



Stručné pokyny k obsluze Liquiphant FTL31

Hladinový spínač pro kapaliny



Tento Stručný návod k obsluze nenahrazuje Návod k obsluze přístroje.
Podrobné informace lze vyhledat v návodu k obsluze a v další dokumentaci.

K dispozici pro všechny verze přístroje:

- internetu: www.endress.com/deviceviewer
- smartphone/tablet: Aplikace Endress+Hauser Operations

Obecné bezpečnostní pokyny

Požadavky na personál

Obsluha musí splnit následující požadavky, aby mohla provádět nezbytné úkoly, na př. uvádění do provozu a údržbu:

- ▶ Školení odborníci musí mít pro tuto konkrétní funkci a úkol odpovídající kvalifikaci.
- ▶ Personál musí mít pověření vlastníka/provozovatele závodu.
- ▶ Jsou seznámeni s národními předpisy.
- ▶ Musí si prostudovat a pochopit pokyny v návodu k obsluze a doplňkové dokumentaci.
- ▶ Zaměstnanci musí dodržovat pokyny a obecné zásady.

Určené použití

Měřicí zařízení popsané v tomto návodu se smí používat pouze jako hladinový spínač pro kapaliny. Nesprávné používání přístroje může představovat riziko nebezpečí.

Aby bylo zaručeno, že přístroj zůstane v dobrém stavu po celou dobu provozu, musí být splněny následující podmínky:

- Přístroj používejte pouze pro média, vůči nimž mají materiály smáčených částí odpovídající úroveň odolnosti.
- Dodržujte limitní hodnoty, viz část „Technické údaje“ v tomto Návodu k obsluze.

Bezpečnost provozu

Nebezpečí úrazu!

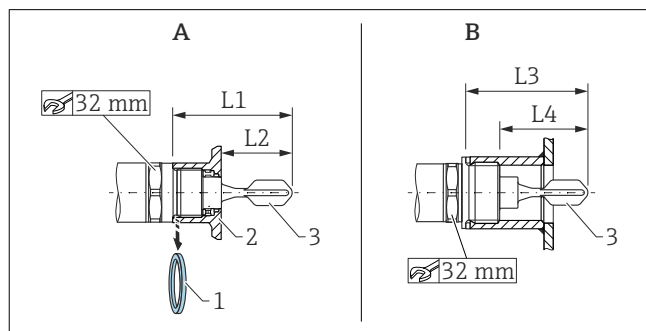
- ▶ Přístroj provozujte jen tehdy, pokud je v řádném technickém stavu, kdy nevykazuje chyby a nemá závady.
- ▶ Za bezporuchový provoz přístroje odpovídá provozovatel.

Instalace



Postup montáže je znázorněn v následující části na základě vzorových konfigurací. Detailní informace naleznete v Návodu k obsluze.

Požadavky na instalaci



A Přístroj s navařovacím adaptérem

B Přístroj v zásuvce zákazníka

1 Ploché těsnění

2 Navařovací adaptér

3 Vibrační vidlička

L1 Se závitem G 1": 66,4 mm (2,61 in) / se závitem G ¾": 63,9 mm (2,52 in)

L2 Se závitem G 1": 48,0 mm (1,89 in) / se závitem G ¾": 38,0 mm (1,5 in)

L3 Se závitem G 1": 66,4 mm (2,61 in)

L4 Se závitem G 1": 47,9 mm (1,8 in)

Instalace je možná v jakékoli poloze do nádoby, potrubí nebo nádrže, pokud jsou splněny následující podmínky:

- Při vodorovné instalaci do nádoby může být vibrační vidlička umístěna v instalační zásuvce pouze v případě, že se používají kapaliny s nízkou viskozitou (< 2 000 mPa·s).
- Minimální průměr montážního pouzdra: 50 mm (2,0 in)
- Zvolte maximální délku montážního pouzdra, která umožní, aby vibrační vidlička volně zasahovala do nádoby.
- Ujistěte se, že mezi předpokládanou úsadou v nádrži a mezi vidličkou je dostatečný prostor. Doporučená vzdálenost od stěny ≥ 10 mm (0,39 in).

Důležité procesní podmínky

Tlak a teplota (maximální):

- S navařovacím adaptérem
 - +25 bar (+362 psi) při +150 °C (+302 °F)
 - +40 bar (+580 psi) při +100 °C (+212 °F)
- V zásuvce zákazníka
 - +40 bar (+580 psi) při +150 °C (+302 °F)

Nadmořská výška:

Až 2 000 m (6 600 stop) nad mořem



V případě těsnění používaných u zákazníka věnujte pozornost specifikaci teploty a tlaku.

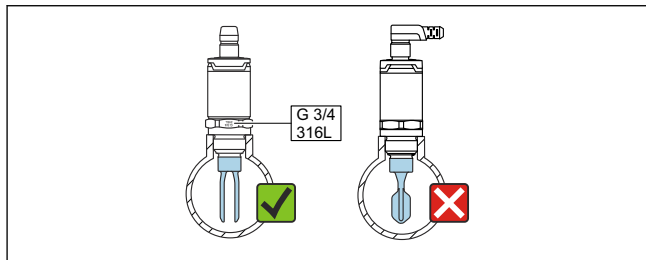
Montáž přístroje

K montáži je nutný plochý klíč (AF 32).

- i** Pro závit NTP (ANSI B 1.20.1): V případě potřeby použijte těsnící materiál (PTFE).
- i** Pro navařovací adaptér se zapuštěným těsněním je nutno vložené ploché těsnění (1) vyjmout ze závitů.
- i** U navařovacího adaptéru s odtokovým otvorem: Ujistěte se, že otvor směřuje dolů.

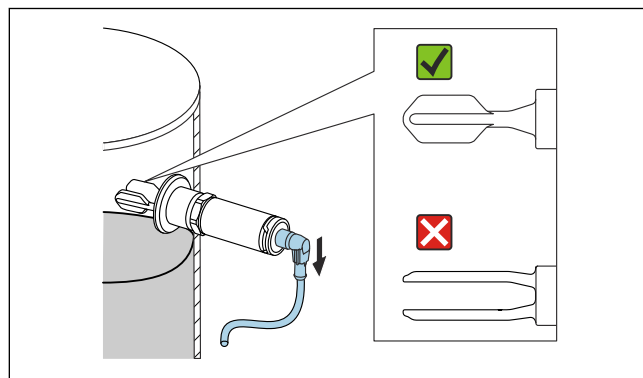
Nastavení orientace vibrační vidličky

- i** Specifikace materiálu (např. 316L) nebo označení závitů (např. G 3/4) na přístroji jsou umístěny v ose s otvorem vibrační vidličky a slouží proto k orientaci.



A0047633

- 1** V potrubí: Vyrovnajte otvor vibrační vidličky paralelně se směrem proudění tak, aby kapalina mohla volně proudit mezi dvěma prvky vibrační vidličky.



A0050834

- 2** Pro vodorovnou instalaci do nádoby: Vyrovnajte vibrační vidličku tak, aby oba prvky vibrační vidličky byly současně pokryty kapalinou.
- Upevněte přístroj maximálním utahovacím momentem 30 Nm (22 lbf ft). Při tom dávejte pozor také na vibrační vidličky.

Elektrické připojení

- i** Připojení pomocí zástrčky M12 je uvedeno v následující části. Další možnosti pro připojení naleznete v Návodu k obsluze.
- i** Přístroj musí být vybaven vhodným jističem v souladu s IEC/EN 61010.

Zdroj napájení

Provedení elektroniky	Napájecí napětí	Spotřeba energie	Aktuální spotřeba
Třívodičové provedení DC-PNP	10 ... 30 V DC	< 975 mW	< 15 mA
Dvouvodičové provedení AC/DC	20 ... 253 V	< 850 mW	< 3,8 mA

Ochrana proti přepólování	Dvouvodičové provedení AC/DC
	<ul style="list-style-type: none"> ▪ Režim AC: Přístroj je chráněn proti přepólování. ▪ Režim DC: Dojde-li k obrácení polarity, je vždy detekován režim jistiště maxima. Před uvedením přístroje do provozu překontrolujte připojení vodičů a proveďte funkční zkoušku. K poškození přístroje nedojde, ani když je polarita obrácena. <p>Třívodičové provedení DC-PNP Integrované. V případě přepólování se přístroj automaticky deaktivuje.</p>

Připojka s konektorem M12

Maximální bezpečnostní úroveň		
Přiřazení svorek	Výstup MAX	Žlutá kontrolka LED
	 A0045069	
	 A0045070	

Minimální bezpečnostní úroveň		
Přiřazení svorek	Výstup MIN	Žlutá kontrolka LED
	 A0045076	
	 A0045075	

Kontrolka LED	
	<p>1 LED svítí zeleně: přístroj je funkční</p> <p>2 LED svítí žlutě: vibrační vidlička je pokryta kapalinou</p> <p>3 LED svítí červeně: je vyžadována údržba / varování (LED bliká) nebo chyba/porucha přístroje (LED svítí)</p>

A0047656

- i** Prostřednictvím kontrolky LED na kovovém krytu (IP 69) neprobíhá žádná externí signalizace.