



Manual de instrucciones abreviado Liquiphant FTL31

Interruptor de nivel para líquidos



Este manual de instrucciones abreviado no sustituye al manual de instrucciones del equipo. Puede encontrar información detallada en el manual de instrucciones y en la documentación adicional.

Disponible para todas las versiones del equipo a través de:

- Internet: www.endress.com/deviceviewer
- Smartphone/tableta: aplicación Endress+Hauser Operations

Instrucciones de seguridad básicas

Requisitos que debe cumplir el personal

El personal debe cumplir los siguientes requisitos para el desempeño de sus tareas, p. ej., la puesta en marcha y el mantenimiento:

- ▶ Los técnicos especialistas deben tener la formación y calificación pertinentes para la realización de sus funciones y tareas específicas.
- ▶ Deben contar con la autorización del propietario/operador de la planta.
- ▶ Deben estar familiarizados con las normativas nacionales.
- ▶ Deben haber leído y entendido las instrucciones de funcionamiento del presente manual y la documentación complementaria.
- ▶ El personal debe seguir las instrucciones y cumplir con las políticas generales.

Uso previsto

El equipo descrito en el presente manual se debe usar exclusivamente como interruptor de nivel para líquidos. El uso incorrecto del equipo puede constituir un riesgo.

Para asegurar que el equipo se mantenga en las condiciones apropiadas durante su tiempo de funcionamiento:

- Use el equipo exclusivamente con productos contra los cuales los materiales de las partes en contacto con el producto tengan un nivel adecuado de resistencia
- Cumpla los valores límite; véase la sección "Datos técnicos" del manual de instrucciones

Funcionamiento seguro

¡Riesgo de lesiones!

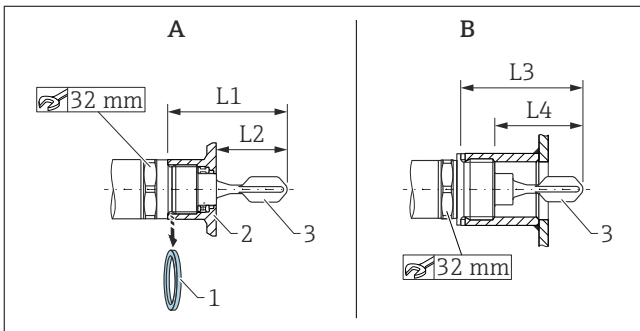
- ▶ Haga funcionar el equipo únicamente si se encuentra en un estado técnico impecable, sin errores ni fallos.
- ▶ El operario es responsable del funcionamiento sin interferencias del equipo.

Montaje



El proceso de montaje está ilustrado en la sección siguiente, que toma como base configuraciones de muestra. Para obtener información detallada, véase el manual de instrucciones.

Requisitos de montaje



- A Equipo con casquillo para soldar
B Equipo en conector hembra de cliente
1 Junta plana
2 Casquillo de soldadura
3 Horquilla vibratoria
L1 Con rosca G 1": 66,4 mm (2,61 in)/Con rosca G ¾": 63,9 mm (2,52 in)
L2 Con rosca G 1": 48,0 mm (1,89 in)/Con rosca G ¾": 38,0 mm (1,5 in)
L3 Con rosca G 1": 66,4 mm (2,61 in)
L4 Con rosca G 1": 47,9 mm (1,8 in)

Se puede instalar en cualquier posición en un depósito, tubería o tanque si se cumplen las condiciones siguientes:

- En caso de instalación en horizontal en un depósito, la horquilla vibratoria únicamente se debe colocar en una tubuladura de la instalación si se usan líquidos de baja viscosidad (< 2 000 mPa·s).
- Diámetro mínimo de la tubuladura de la instalación: 50 mm (2,0 in)
- Seleccione una longitud máxima para la tubuladura de la instalación que permita que la horquilla vibratoria se pueda proyectar libremente hacia el interior del depósito.
- Compruebe que exista distancia suficiente entre la horquilla vibratoria y las adherencias previstas en la pared del depósito. Distancia recomendada respecto a la pared ≥ 10 mm (0,39 in).

Condiciones de proceso importantes

Presión y temperatura (máximas):

- Con casquillo para soldar
 - +25 bar (+362 psi) a +150 °C (+302 °F)
 - +40 bar (+580 psi) a +100 °C (+212 °F)
- En conector hembra de cliente
 - +40 bar (+580 psi) a +150 °C (+302 °F)

Altitud:

Hasta 2000 m (6600 ft) sobre el nivel del mar



En el caso de las juntas usadas en las instalaciones del cliente, preste atención a las especificaciones de temperatura y presión.

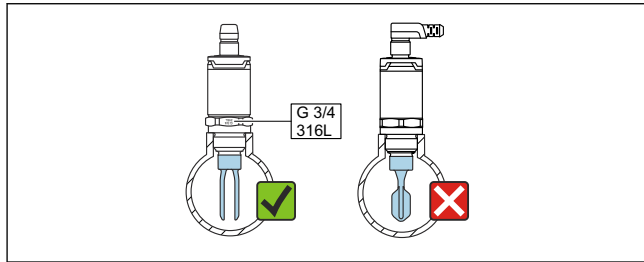
Montaje del equipo

Para llevar a cabo el montaje se necesita una llave fija (ancho entre caras 32).

- i** Para la rosca NTP (ANSI B 1.20.1): Use material de sellado (PTFE), si es necesario.
- i** Para el casquillo para soldar con una junta de montaje enrasado: Retire de la rosca la junta plana suministrada (1).
- i** Para el casquillo para soldar con orificio de fuga: Compruebe que el orificio de fuga apunte hacia abajo.

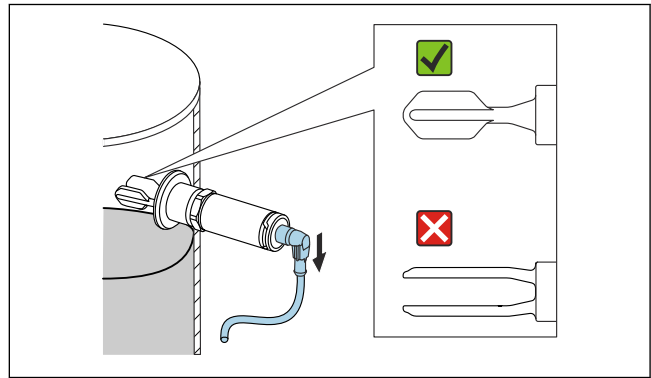
Alineación de la horquilla vibratoria

- i** La especificación del material (p. ej., 316L) o la designación de la rosca (p. ej., G 3/4) en el equipo están posicionadas en línea con la abertura de la horquilla vibratoria, por lo que usan a modo de orientación.



A0047633

- 1** En la tubería: Alinee la abertura de la horquilla vibratoria en paralelo a la dirección de flujo de forma que el líquido pueda circular sin obstáculos entre los dos elementos de la horquilla vibratoria.



A0050834

- 2** Para instalación horizontal en un depósito: Alinee la horquilla vibratoria de forma que ambos elementos de la horquilla vibratoria se cubran de líquido simultáneamente.
- Fije el equipo con un par máximo de 30 Nm (22 lbf ft). Durante esta operación, preste atención asimismo a la alineación de la horquilla vibratoria.

Conexión eléctrica

- i** La conexión con el conector M12 se presenta en la sección siguiente. Para consultar otras opciones de conexión, véase el manual de instrucciones.
- i** Se debe proporcionar un disyuntor adecuado para el equipo de conformidad con la norma IEC/EN 61010.

Alimentación

Versión de electrónica	Tensión de alimentación	Consumo de potencia	Consumo de corriente
CC-PNP a 3 hilos	10 ... 30 V CC	< 975 mW	< 15 mA
CA/CC a 2 hilos	20 ... 253 V	< 850 mW	< 3,8 mA

Protección contra inversión de la polaridad	CA/CC a 2 hilos
	<ul style="list-style-type: none"> ▪ Modo CA: El equipo está protegido contra la inversión de polaridad. ▪ Modo CC: En caso de inversión de la polaridad siempre se detecta el modo de seguridad máxima. Revise el cableado y efectúe una verificación funcional antes de la puesta en marcha. La inversión de la polaridad no daña el equipo.
	CC-PNP a 3 hilos
	Integrada. En caso de inversión de la polaridad, el equipo se desactiva automáticamente.

Conexión con conector M12

Seguridad de máxima		
Asignación de terminales	Salida MÁX	LED amarillo
	 A0045069	
	 A0045070	

Seguridad mínima		
Asignación de terminales	Salida MÍN	LED amarillo
	 A0045076	
	 A0045075	

Indicador LED

A0047656

- 1 LED verde: El equipo está operativo
- 2 LED amarillo: La horquilla vibratoria está cubierta de líquido
- 3 LED rojo: Advertencia/requiere mantenimiento (el LED parpadea) o fallo/fallo del equipo (LED encendido)

- i** La tapa de la caja (IP69) de metal carece de señalización externa mediante LED.