



Lyhyt käyttöopas Liquiphant FTL31

Pintakytkin nesteille
IO-Link



Tämä lyhyt käyttöopas ei korvaa tämän laitteen käyttöohjeita.
Laitetta koskevia lisätietoja saat käyttöohjeista ja liiteasiakirjoista.

Saatavana kaikille laiteversioille seuraavilla yhteyksillä:

- Internet: www.endress.com/deviceviewer
- Älypuhelin/tabletti: Endress+Hauserin käyttösovellus

Turvallisuuden perusohjeet

Henkilökuntaa koskevat vaatimukset

Henkilökunnan on täytettävä seuraavat vaatimukset tarvittavien tehtävien suorittamista varten, esim. käyttöönotto ja huolto:

- Koulutetuilla ja päteville ammattilaisilla täytyy olla asiaankuuluva pätevyys kyseiseen toimenpiteeseen ja tehtävään.
- Henkilökunnalla on oltava laitoksen omistajan/käyttäjän valtuutus.
- Henkilökunnan on tunnettava kansainväliset/maakohtaiset säännökset.
- Henkilökunnalla on oltava lukenut ja ymmärtänyt käyttöoppaan ohjeet ja lisäasiakirjat.
- Henkilökunnan on noudatettava ohjeita ja yleisiä ehtoja.

Käyttötarkoitus

Tässä käyttöoppaassa kuvattu laite on tarkoitettu käytettäväksi vain nesteiden pintakytkimenä. Laitteen virheellinen käyttö voi aiheuttaa vaaran.

Toimi seuraavasti varmistaaksesi, että laite on asianmukaisessa kunnossa, kun sitä käytetään:

- Käytä laitetta ainoastaan sellaisessa väliaineessa, jota kestävät materiaalit kestävät riittävästi
- Noudata käyttöohjeiden "teknisissä tiedoissa" ilmoitettuja raja-arvoja

Käyttöturvallisuus

Loukkaantumisvaara!

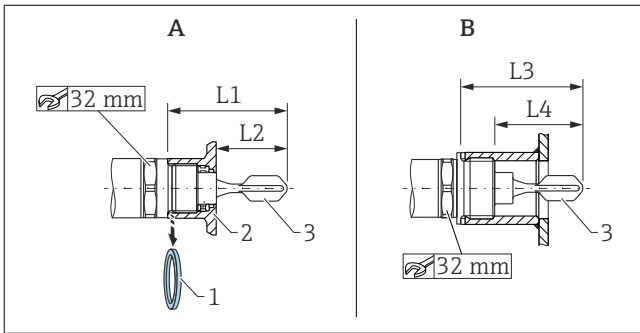
- Käytä laitetta vain, kun se on teknisesti moitteettomassa kunnossa eikä siinä ole häiriöitä eikä vikoja.
- Käyttäjä on vastuussa laitteen häiriöttömästä toiminnasta.

Asennus



Seuraavassa kappaleessa on kuvattu asennusprosessi näytekonfiguraatioiden perusteella. Lisätietoja käyttöohjeista.

Asennusvaatimukset



- A Laite, jossa hitsausovitin
B Laite, jossa asiakkaan pistoke
1 Liiteä tiiviste
2 Hitsausovitin
3 Värähtelypintakytkin

- L1 Jossa G 1" -kierre: 66,4 mm (2,61 in) / jossa G 3/4" -kierre: 63,9 mm (2,52 in)
L2 Jossa G 1" -kierre: 48,0 mm (1,89 in) / jossa G 3/4" -kierre: 38,0 mm (1,5 in)
L3 Jossa G 1" -kierre: 66,4 mm (2,61 in)
L4 Jossa G 1" -kierre: 47,9 mm (1,8 in)

Asennus voidaan tehdä mihin tahansa paikkaan säiliöön, putkeen tai tankkiin seuraavissa olosuhteissa:

- Asennettaessa vaakasuoraan säiliöön, värähtelypintakytkin voi sijaita asennushylsässä vain, jos käytetään nesteitä, joiden viskositeetti on alhainen (< 2 000 mPa·s).
- Asennushylsyn minimihalkaisija: 50 mm (2.0 in)
- Valitse asennushylsälle maksimipituus, joka mahdollistaa värähtelypintakytkimen vapaan pääsyn säiliöön.
- Varmista, että värähtelypintakytkimen ja säiliön seinämän odotettavissa olevan kertymän väliin jää riittävästi tilaa. Suositeltu etäisyys seinämästä ≥ 10 mm (0.39 in).

Tärkeät prosessiolosuhteet

Paine ja lämpötila (maksimi):

- Sisältää hitsausovittimen
 - +25 bar (+362 psi) kun +150 °C (+302 °F)
 - +40 bar (+580 psi) kun +100 °C (+212 °F)
- Asiakkaan pistokkeessa
 - +40 bar (+580 psi) kun +150 °C (+302 °F)

Korkeus:

Enintään 2 000 m (6 600 ft) merenpinnan yläpuolella



Jos asiakkaan luona käytetään tiivisteitä, huomioi lämpötila- ja paine-erittelyt.

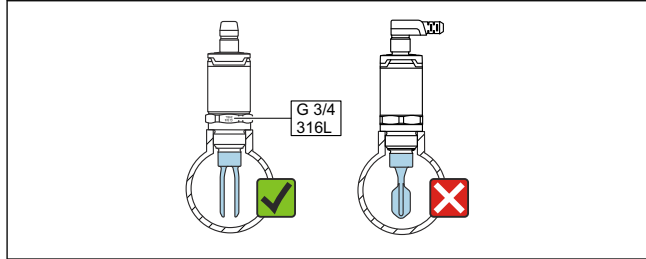
Laitteen asentaminen

Asennukseen tarvitaan kiintoavain (AF 32).

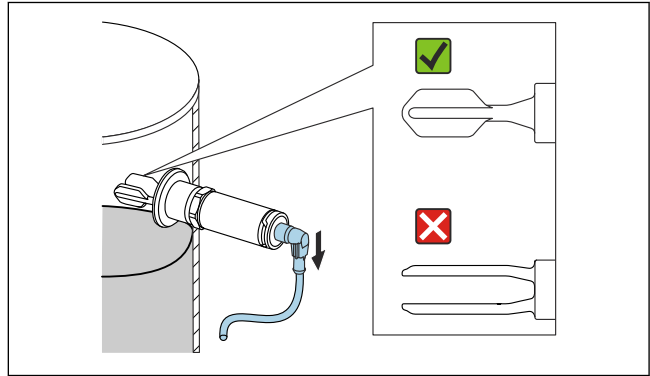
- i** NTP-kierre (ANSI B 1.20.1): käytä tarvittaessa tiivistysmateriaalia (PTFE).
- i** Käytettäessä hitsaussovitinta, jossa on pinta-asennustiiviste, irrota toimitettu litteä tiiviste (1) kiertestä.
- i** Hitsaussovitinissa, jossa on vuotoaukko, varmista, että vuotoaukko osoittaa alaspäin.

Värähtelypintakytkimen kohdistaminen

- i** Merkintä on materiaalispesifikaatiolle (e.g. 316L) tai kierretyypille (e.g. G 3/4) laitteessa kohdistetaan värähtelypintakytkimen aukkoon, mikä auttaa tällöin suuntaamisessa..



1 Putkessa kohdista värähtelypintakytkin rinnakkain virtaussuunnan kanssa niin, että neste pääsee virtaamaan esteettä värähtelypintakytkimen kahden osan välistä.



- 2 Asennettaessa säiliöön vaakasuoraan kohdista värähtelypintakytkin niin, että värähtelypintakytkimen molemmat osat peittyvät samaan aikaan nesteeseen.
- Kiinnitä laite maksimikristytkuuteen 30 Nm (2.2 lbf ft). Noudata myös värähtelypintakytkimen kohdistusta tätä tehtäessä.

Sähköliitäntä

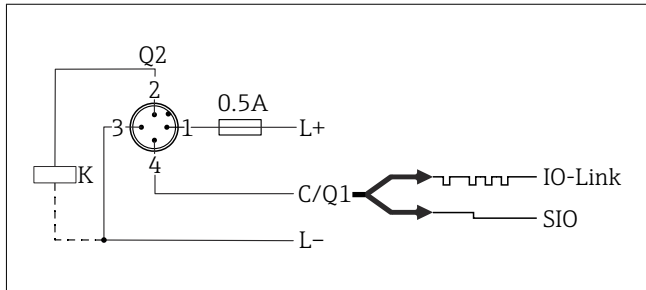
- i** Liitäntä M12-tulpalla ja IO-Link-kommunikaatio esitellään seuraavassa osiossa. Katso muut liitäntävaihtoehdot käyttöohjeista.
- i** Katso käyttöohjeista elektronisen version SIO-tilan tiedot ja johdotus.
- i** IEC/EN 61010:n mukaan laitteeseen tarvitaan soveltuva piirikatkaisija.

Virransyöttö

Elektroniiikan versio	Syöttöjännite	Energiankulutus	Virran kulutus
4-johtiminen, DC-PNP, IO-Link	18 ... 30 V _{DC}	< 975 mW	< 15 mA

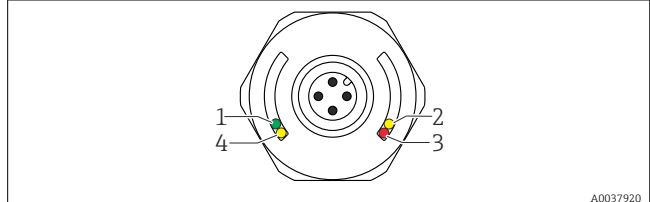
Napaisuussuoja	Integroitu. Käänteisen napaisuuden sattuessa laite deaktivoituu automaattisesti.
-----------------------	--

Liitäntä, jossa M12-tulppa



Napa Syöttöjännite +
1
Napa 1. kytkentälähtö
2

Napa Syöttöjännite -
3
Napa IO-Link kommunikaatio tai 2. kytkentälähtö (SIO-tila)
4



Nimike	LEDin väri	Toiminnon kuvaus
1	Vihreä	Tila/kommunikaatio <ul style="list-style-type: none"> ▪ Palaa: SIO-tila ▪ Vilkkuu: aktiivinen kommunikaatio, vilkkumistaajuus ▪ Vilkkuu ja valo palaa kirkkaammin: laitehaku (laitteen tunnistus), vilkkumistiheys
2	Keltainen 1	Kytchentätila/kytkentälähtö 1 Asiakkaan tekemän kalibroinnin jälkeen, jota seuraa IO-Link kommunikaatio: anturi on väliaineen peitossa.
3	Punainen	Varoitus/huolto tarpeen Vilkkuu: virhe korjattavissa, esim. virheellinen kalibrointi Vika/laiterikko Palaa: → Diagnostiikka ja vianetsintä
4	Keltainen 2	Kytchentätila/kytkentälähtö 2 ¹⁾ Asiakkaan tekemän kalibroinnin jälkeen, jota seuraa IO-Link kommunikaatio: anturi on väliaineen peitossa.

1) Aktivoituu ainoastaan, jos molemmat kytkentälähdöt ovat aktiiviset.

- i** Metallikotelon kanssa (IP69) ei ole ulkoista merkinantoa LEDEIN.