



Kort betjeningsvejledning Liquiphant FTL31

Niveaufbryder til væske
IO-Link



Denne korte betjeningsvejledning erstatter ikke betjeningsvejledningen til instrumentet. Der kan findes yderligere oplysninger i betjeningsvejledningen og den supplerende dokumentation.

Tilgængelig til alle instrumentversioner via:

- Internet: www.endress.com/deviceviewer
- Smartphone/tablet: Endress+Hauser Operations-app

Grundlæggende sikkerhedsanvisninger

Krav til personalet

Personalet skal opfylde følgende krav for at udføre deres opgaver, f. eks. ibrugtagning og vedligeholdelse:

- ▶ Uddannede specialister: Skal have en kvalifikation, der er relevant for den specifikke funktion og opgave.
- ▶ Skal være autoriseret af anlæggets ejer/driftsansvarlige.
- ▶ Skal have kendskab til de nationale bestemmelser.
- ▶ Skal have læst og forstået instruktionerne i vejledningen og supplerende dokumentation.
- ▶ Personalet skal følge anvisningerne og overholde de generelt vedtagne politikker.

Tilsigtet brug

Det instrument, der beskrives i denne vejledning, må kun bruges som niveaufbryder til væske. Forkert brug af instrumentet kan være farligt.

Sådan sikres det, at instrumentet forbliver i korrekt tilstand i driftsperioden:

- Brug kun instrumentet til medier, som de materialer, det er i kontakt med, er tilstrækkeligt modstandsdygtige over for
- Overhold grænseværdierne, se afsnittet "Tekniske data" i betjeningsvejledningen.

Driftssikkerhed

Risiko for personskade!

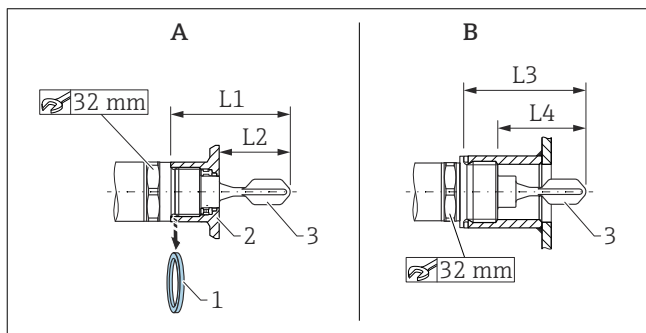
- ▶ Brug kun instrumentet, hvis det er i god teknisk stand og uden fejl.
- ▶ Operatøren er ansvarlig for, at instrumentet anvendes uden interferens.

Montering



Monteringsprocessen er illustreret i følgende afsnit på basis af eksempelkonfigurationer. Detaljerede oplysninger findes i betjeningsvejledningen.

Krav til montering



A Instrument med fastsvejset adapter

B Instrument i kundestik

1 Fladpakning

2 Fastsvejset adapter

3 Vibrerende niveauekontakt

L1 Med G 1" gevind: 66,4 mm (2,61 in) / Med G ¾" gevind: 63,9 mm (2,52 in)

L2 Med G 1" gevind: 48,0 mm (1,89 in) / Med G ¾" gevind: 38,0 mm (1,5 in)

L3 Med G 1" gevind: 66,4 mm (2,61 in)

L4 Med G 1" gevind: 47,9 mm (1,8 in)

Installation er mulig i enhver position i en beholder, et rør eller en tank på følgende betingelser:

- Ved horisontal installation i en beholder kan den vibrerende niveauekontakt kun sættes i et installationsstik, hvis der anvendes væsker med lav viskositet (< 2.000 mPa·s).
- Min. diameter for installationsstik: 50 mm (2.0 in)
- Vælg en maks. længde for installationsstikket, som tillader, at den vibrerende niveauekontakt frit kan bevæge sig ind i beholderen.
- Sørg for, at der er tilstrækkelig afstand mellem den forventede akkumulering på tankvæggen og den vibrerende niveauekontakt. Anbefalet afstand fra væg ≥ 10 mm (0.39 in).

Vigtige procesforhold

Tryk og temperatur (maksimum):

- Med fastsvejset adapter
 - +25 bar (+362 psi) ved +150 °C (+302 °F)
 - +40 bar (+580 psi) ved +100 °C (+212 °F)
- I kundestik
 - +40 bar (+580 psi) ved +150 °C (+302 °F)

Højde:

Op til 2.000 m (6.600 ft) over havets overflade



Vær opmærksom på temperatur- og trykspecifikationerne for de pakninger, der bruges hos kunden.

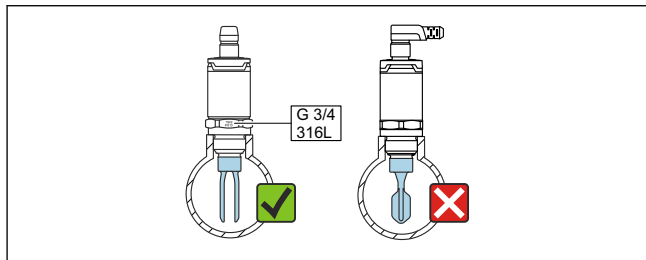
Montering af instrumentet

Til montering kræves en gaffelnøgle (AF 32).

- i** Til NTP gevindet (ANSI B 1.20.1): Anvend tætningsmateriale (PTFE), hvis nødvendigt.
- i** Ved den fastsvejsede adapter med planmonteret pakning skal den medfølgende fladpakning (1) fjernes fra gevindet.
- i** Ved den fastsvejsede adapter med lækagehul er det vigtigt, at lækagehullet vender nedad.

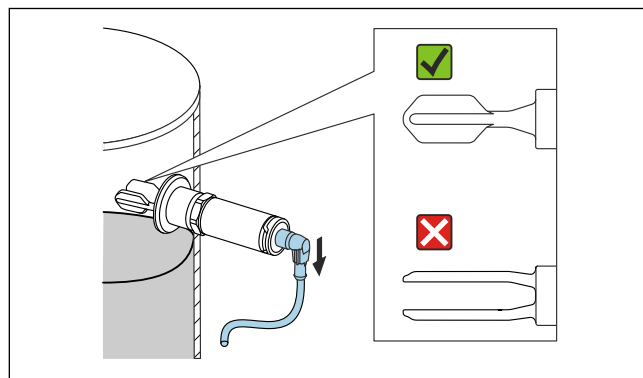
Justering af den vibrerende niveauelement

- i** Materialespecifikationen (f.eks. 316L) eller gevindbetegnelse (f.eks. G 3/4") på instrumentet er placeret, så de flugter med den vibrerende niveauelements åbning og fungerer derfor som orienteringshjælp.



A0047633

- 1** I røret: Juster den vibrerende niveauelements åbning, så den løber parallelt med flowretningen på en sådan måde, at væsken kan strømme uhindret mellem den vibrerende niveauelements to elementer.



A0050834

- 2** Ved horisontal installation i en beholder: Juster den vibrerende niveauelement, så begge niveauelements elementer dækkes med væske samtidigt.
- Fastgør instrumentet med et maksimalt tilspændingsmoment på 30 Nm (22 lbf ft). Vær i denne forbindelse også opmærksom på justeringen af den vibrerende niveauelement.

Elektrisk tilslutning

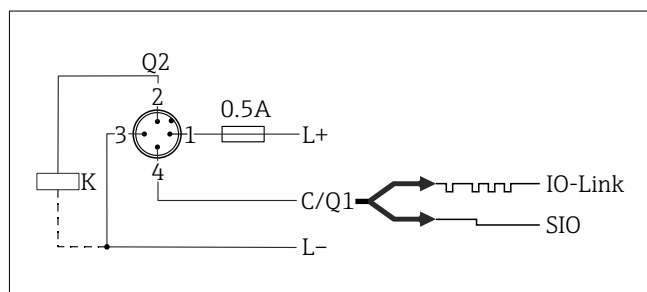
- i** Tilslutningen med M12-stikket med IO-Link-kommunikation beskrives i følgende afsnit. Oplysninger om andre tilslutningsmuligheder fremgår af betjeningsvejledningen.
- i** Oplysninger vedrørende data og ledningsføring for den elektroniske versions SIO-tilstand fremgår af betjeningsvejledningen.
- i** Instrumentet skal udstyres med en velegnet kredsløbsafbryder i overensstemmelse med IEC/EN 61010.

Strømforsyning

| Elektronisk version | Forsyningsspænding | Strømforsøg | Strømforsøg |
|-----------------------------|---------------------------|-------------|-------------|
| DC-PNP, 4 ledere IO-Link | 18 til 30 V _{DC} | < 975 mW | < 15 mA |

| | |
|-----------------------------------|--|
| Beskyttelse mod omvendt polaritet | Integreret. I tilfælde af omvendt polaritet deaktiveres instrumentet automatisk. |
|-----------------------------------|--|

Tilslutning med M12-stik



Ben Forsyningsspænding +

1

Ben Første omskiftningsudgang

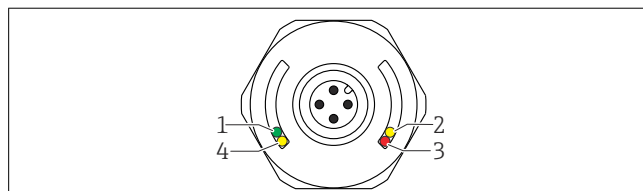
2

Ben Forsyningsspænding -

3

Ben IO-Link-kommunikation eller anden omskiftningsudgang (SIO-tilstand)

4



A0037920

| Del | LED-farve | Beskrivelse af funktion |
|-----|-----------|--|
| 1 | Grøn | Status/kommunikation <ul style="list-style-type: none"> ■ Lyser: SIO-tilstand ■ Blinker: aktiv kommunikation, blinkfrekvens ■ Blinker med øget lysstyrke: instrumentsøgning (instrumentidentifikation), blinkfrekvens |
| 2 | Gul 1 | Omskiftningsstatus/omskiftningsudgang 1 Med IO-Link-kommunikation efter kundekalibrering: Sensoren er dækket af medie. |
| 3 | Rød | Advarsel/vedligeholdelse påkrævet Blinker: fejlen kan afhjælpes, f.eks. ugyldig kalibrering Fejl/instrumentdefekt Lyser: → Diagnostik og fejlfinding |
| 4 | Gul 2 | Omskiftningsstatus/omskiftningsudgang 2 ¹⁾ Med IO-Link-kommunikation efter kundekalibrering: Sensoren er dækket af medie. |

- 1) Aktiveres kun, hvis begge omskiftningsudgange er aktive.

- i** På metalhusets dæksel (IP69) er der ingen ekstern signalering via LED'er.