



Kısa Çalıştırma Talimatları Liquiphant FTL31

Sıvılar için seviye sivici
IO-Link



Bu talimatlar Özet Kullanım Talimatlarıdır, cihaza ilişkin Kullanım Talimatlarının yerine geçmezler. Detaylı bilgiler Kullanım Talimatları ve ek dokümantasyon içerisinde yer alır.

Tüm cihaz versiyonları için kaynak:

- İnternet: www.endress.com/deviceviewer
- Akıllı telefon/tablet: Endress+Hauser Operations uygulaması

Temel güvenlik talimatları

Personel için gereksinimler

Personel örn. devreye alma ve bakım gibi görevlerini yetirme getirmek için aşağıdaki gereksinimleri karşılamalıdır:

- ▶ Eğitimli uzmanlar, özel fonksiyon ve görevlerle ilgili kalifikasyona sahip olmalıdır.
- ▶ Tesis sahibi/operatörü tarafından yetkilendirilmiş olmalıdır.
- ▶ Ulusal düzenlemeler konusunda bilgi sahibi olmalıdır.
- ▶ Kılavuzdaki ve ek dokümantasyondaki talimatları okumuş ve anlamış olmalıdır.
- ▶ Personel talimatları takip etmeli ve genel politikalara uymalıdır.

Kullanım amacı

Bu kılavuz içerisinde açıklanan cihaz sadece sıvılar için bir limit seviye sivici olarak kullanılabilir. Bu cihazın hatalı kullanımı tehlike teşkil edebilir.

Cihazın çalışma süresi boyunca uygun durumda kalmasını sağlamak için:

- Cihazı sadece ıslak malzemelerin yeterli bir direnç seviyesine sahip olduğu ürün için kullanın
- Kullanım Talimatlarının "Teknik bilgi" bölümünde belirtilen sınır değerlere uyun

İşletim güvenliği

Yaralanma tehlikesi!

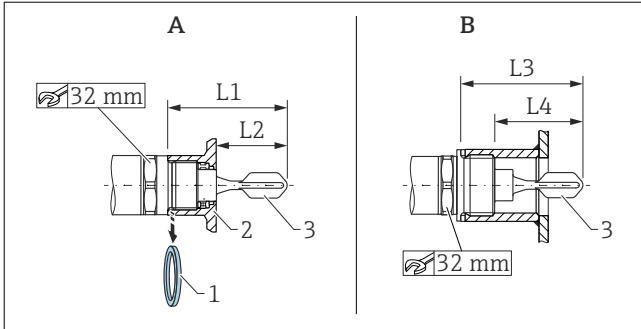
- ▶ Cihazı sadece uygun teknik durumda, hatasız ve arızasız işe çalıştırın.
- ▶ Cihazın parazitsiz bir şekilde çalışması operatörün sorumluluğundadır.

Montaj



Montaj işlemi, aşağıdaki bölümde örnek konfigürasyonlara dayalı olarak gösterilmiştir. Detaylı bilgi için Kullanım Talimatlarına bakın.

Montaj gereksinimleri



- A Kaynak adaptörlü cihaz
B Müşteri yuvasındaki cihaz
1 Düz conta
2 Kaynak adaptörü
3 Titreşim çatalı
L1 G 1" dişli: 66,4 mm (2,61 in) / G ¾" dişli: 63,9 mm (2,52 in)
L2 G 1" dişli: 48,0 mm (1,89 in) / G ¾" dişli: 38,0 mm (1,5 in)
L3 G 1" dişli: 66,4 mm (2,61 in)
L4 G 1" dişli: 47,9 mm (1,8 in)

Aşağıdaki koşullara uyulursa kanal, boru veya tank içerisinde herhangi bir pozisyona kurulum mümkündür:

- Bir kap içinde yatay olarak monte edildiğinde, titreşim çatalı, sadece düşük viskoziteli (< 2 000 mPa-s) sıvılar kullanılıyorsa montaj soketine yerleştirilebilir.
- Minimum montaj soketi çapı: 50 mm (2,0 in)
- Montaj soketinin maksimum uzunluğunu seçerken titreşim çatalının kap içine serbestçe girebilmesine dikkat edin.
- Tankın duvarında oluşması öngörülen birikim ile titreşim çatalı arasında yeterli mesafe olduğundan emin olun. Tavsiye edilen duvara olan mesafe ≥ 10 mm (0,39 in).

Önemli proses koşulları

Basınç ve sıcaklık (maksimum):

- Kaynak adaptörüyle
 - +25 bar (+362 psi) basınç ve +150 °C (+302 °F) sıcaklık
 - +40 bar (+580 psi) basınç ve +100 °C (+212 °F) sıcaklık
- Müşteri yuvasında
 - +40 bar (+580 psi) basınç ve +150 °C (+302 °F) sıcaklık

Yükseklik:

Deniz seviyesinden 2.000 m'ye (6.600 ft) kadar



Müşteri sahasında kullanılan contalarda sıcaklık ve basınç teknik özelliklerine dikkat edin.

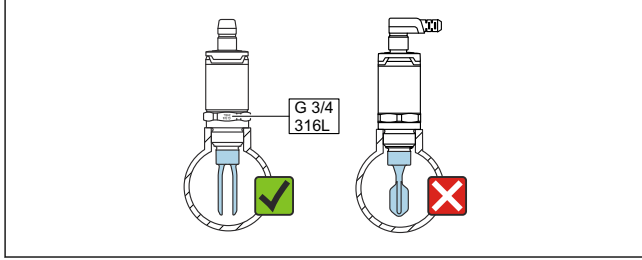
Cihazın montajı

Montaj için açık uçlu bir anahtar (AF 32) gereklidir.

- i** NTP diş (ANSI B 1.20.1) için: gerekiyorsa yalıtım malzemesi (PTFE) kullanın.
- i** Yüzeze sıfır monte edilen bir kaynak adaptörü kullanıldığında: verilen düz contayı (1) dişten çıkarın.
- i** Sızıntı deliği olan kaynak adaptörü için: sızıntı deliğinin aşağıyı gösterdiğinden emin olun.

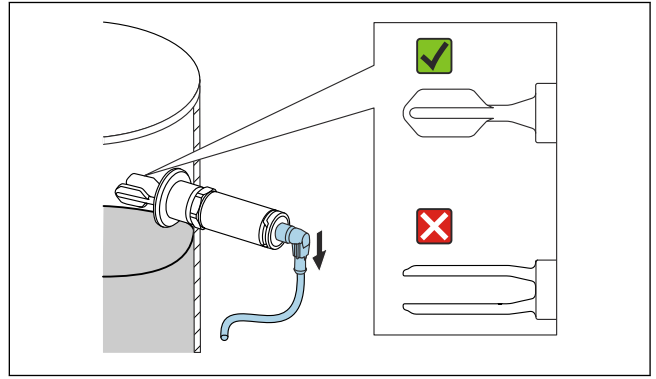
Titreşim çatalını hizalama

- i** Cihaz üzerinde bulunan ve malzeme özelliğini (ör. 316L) veya diş tanımlamasını (ör. G 3/4") gösteren işaretler, titreşim çatalının açıklığı ile hizalanır ve böylece yönlendirme için kullanılır.



A0047633

- 1** Borunun içinde: titreşim çatalının açıklığını, sıvının iki titreşim çatalı elemanı arasında engellenmeden akabileceği şekilde akış yönüne paralel olarak hizalayın.



A0050834

- 2** Kap içinde yatay montaj için: titreşim çatalını, her iki çatal elemanı aynı anda sıvı ile kaplanacak şekilde hizalayın.

- Cihazı maksimum 30 Nm (22 lbf ft) tork ile sabitleyin. Bu işi yaparken titreşim çatalının hizasına da dikkat edin.

Elektrik bağlantısı

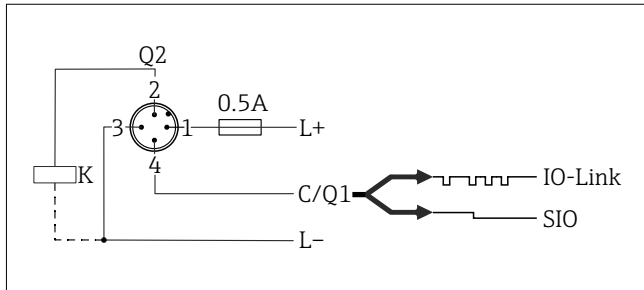
- i** IO-Link haberleşmesi ile M12 soketli bağlantı aşağıdaki bölümde sunulmuştur. Diğer bağlantı seçenekleri için, bkz Kullanım Talimatları.
- i** Elektronik versiyon SIO modu verileri ve kablolaması için, bkz Kullanım Talimatları.
- i** IEC/EN 61010 uyarınca cihaz için uygun bir devre kesici sağlanmalıdır.

Güç beslemesi

Elektronik versiyon	Besleme voltajı	Güç tüketimi	Akım tüketimi
4-telli DC-PNP, IO-Link	18 ... 30 V _{DC}	< 975 mW	< 15 mA

Ters polarite koruması	Entegre. Ters polarite olması halinde, cihaz otomatik devreden çıkarılır.
-------------------------------	---

M12 soketli bağlantı



Pim Besleme voltajı +

1

Pim 1. sıvıç çıkışı

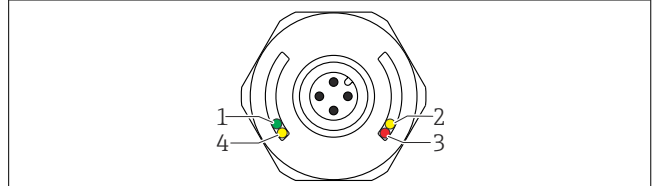
2

Pim Besleme voltajı -

3

Pim IO-Link haberleşme veya 2. sıvıç çıkışı (SIO modu)

4



A0037920

Parça	LED rengi	Fonksiyon açıklaması
1	Yeşil	Durum/Haberleşme <ul style="list-style-type: none"> ■ Yanıyor: SIO modu ■ Yanıp sönme: Aktif haberleşme, yanıp sönme frekansı ■ Daha parlak yanıp sönme: cihaz arama (cihaz tanımlama), yanıp sönme frekansı
2	Sarı 1	Sıvıç durumu/sıvıç çıkışı 1 Müşteri kalibrasyonu sonrasında IO-Link haberleşmesi ile: sensör ürün ile kaplanır.
3	Kırmızı	Uyarı/Bakım gerekli Yanıp sönme: Hata çözümlenebilir, örn. geçersiz kalibrasyon Hata/cihaz arızası Yanık: → Hata teşhisi ve arıza gidermeye bakın
4	Sarı 2	Sıvıç durumu/sıvıç çıkışı 2 ¹⁾ Müşteri kalibrasyonu sonrasında IO-Link haberleşmesi ile: sensör ürün ile kaplanır.

- 1) Sadece her iki sıvıç çıkışı aktif olduğunda etkinleştirilir.

- i** Metal muhafaza kapağında (IP69), LED'ler aracılığıyla harici bir sinyal verme bulunmaz.