



Instrucțiuni succinte de utilizare Liquiphant FTL31

Comutator de nivel pentru lichide
IO-Link



Aceste instrucțiuni de operare sintetizate nu înlocuiesc instrucțiunile de operare aferente dispozitivului. Informații detaliate pot fi găsite în instrucțiunile de operare și în documentația suplimentară.

Disponibilitate pentru toate versiunile de dispozitive pe:

- Internet: www.endress.com/deviceviewer
- Smartphone/tabletă: aplicația Endress+Hauser Operations

Instrucțiuni de siguranță de bază

Cerințe pentru personal

Personalul trebuie să îndeplinească următoarele cerințe pentru a-și îndeplini atribuțiile, de ex., punerea în funcțiune și întreținerea:

- ▶ Specialiștii instruiți și calificați trebuie să aibă o calificare relevantă pentru funcția și sarcina specifică.
- ▶ Trebuie să fie autorizat de către proprietarul/operatorul unității.
- ▶ Trebuie să fie familiarizat cu reglementările naționale.
- ▶ Trebuie să citească și să se asigure că au înțeles instrucțiunile din manual și din documentația suplimentară.
- ▶ Personalul trebuie să respecte instrucțiunile și politicile generale.

Utilizarea prevăzută

Dispozitivul descris în acest manual poate fi utilizat numai ca un comutator de nivel pentru lichide. Utilizarea incorectă a dispozitivului poate prezenta un pericol.

Pentru a asigura rămânerea dispozitivului în stare corespunzătoare pentru durata de operare:

- Utilizați dispozitivul numai pentru fluide la care materialele care intră în contact cu fluidul prezintă un nivel adecvat de rezistență
- Respectați valorile limită, consultați secțiunea „Date tehnice” din instrucțiunile de operare

Siguranță operațională

Risc de rănire!

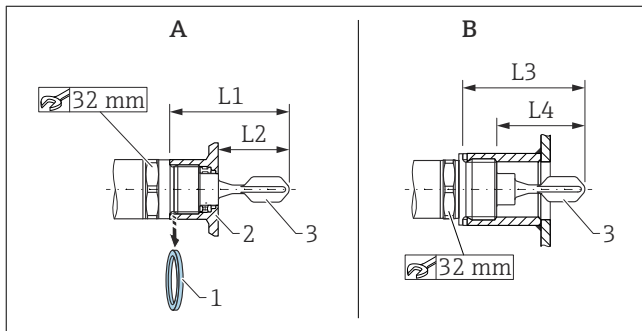
- ▶ Utilizați dispozitivul numai dacă acesta are o stare tehnică corespunzătoare, fără erori și defectțiuni.
- ▶ Operatorul este responsabil pentru funcționarea fără interferențe a dispozitivului.

Montare



Procesul de montare este ilustrat în secțiunea următoare pe baza configurațiilor de probă. Pentru informații detaliate, consultați instrucțiunile de operare.

Cerințe de montare



- A Dispozitiv cu adaptor sudat
B Dispozitiv în priză clientului
1 Garnitură plată
2 Adaptor sudat
3 Furcă cu vibrații

- L1 Cu filet G 1": 66,4 mm (2,61 in)/Cu filet G ¾": 63,9 mm (2,52 in)
L2 Cu filet G 1": 48,0 mm (1,89 in)/Cu filet G ¾": 38,0 mm (1,5 in)
L3 Cu filet G 1": 66,4 mm (2,61 in)
L4 Cu filet G 1": 47,9 mm (1,8 in)

Este posibilă instalarea în orice poziție într-un recipient, într-o conductă sau într-un rezervor, în următoarele condiții:

- Atunci când este instalată orizontal într-un recipient, furca cu vibrații poate fi amplasată într-un manșon de instalare numai dacă se utilizează lichide cu vâscozitate redusă (< 2 000 mPa·s).
- Diametrul minim al manșonului de instalare: 50 mm (2,0 in)
- Selectați o lungime maximă pentru manșonul de instalare care să permită introducerea liberă a furcii cu vibrații în recipient.
- Asigurați-vă că există o distanță suficientă între depunerea prevăzută de pe pereții rezervorului și furca cu vibrații. Distanța recomandată de la perete ≥ 10 mm (0,39 in).

Condiții importante de proces

Presiune și temperatură (maxime):

- Cu adaptor sudat
 - +25 bar (+362 psi) la +150 °C (+302 °F)
 - +40 bar (+580 psi) la +100 °C (+212 °F)
- În priză clientului
 - +40 bar (+580 psi) la +150 °C (+302 °F)

Altitudine:

Până la 2000 m (6600 ft) peste nivelul mării



În cazul garniturilor utilizate la locația clientului, acordați atenție specificațiilor privind temperatura și presiunea.

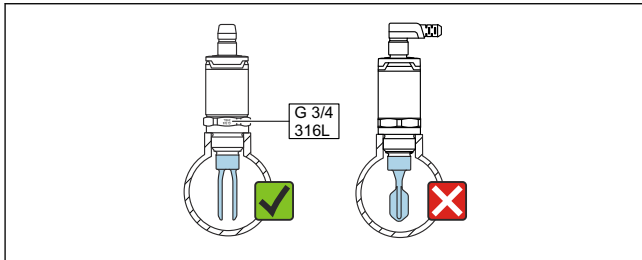
Montarea dispozitivului

Pentru montare este necesară o cheie cu capăt deschis (AF 32).

- i** Pentru filetul NTP (ANSI B 1.20.1): utilizați material de etanșare (PTFE) dacă este necesar.
- i** Pentru adaptorul sudat cu garnitură cu montaj încadrat: scoateți garnitura plată furnizată (1) de pe filet.
- i** Pentru adaptor sudat cu orificiu de scurgere: asigurați-vă că orificiul de scurgere este orientat în jos.

Alinierea furcii cu vibrații

- i** Specificația materialului (de exemplu, 316L) sau denumirea filetului (de exemplu, G 3/4) de pe dispozitiv sunt poziționate aliniat cu deschiderea furcii cu vibrații și, prin urmare, ajută la orientare.



A0047633

- 1** În conductă: aliniați deschiderea furcii cu vibrații paralel cu direcția de curgere, astfel încât lichidul să poată curge fără obstacole între cele două elemente ale furcii cu vibrații.

Conexiune electrică

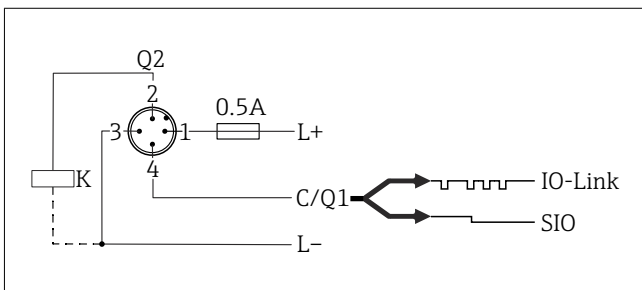
- i** Conexiunea cu fișa M12 cu comunicație IO-Link este prezentată în secțiunea următoare. Pentru alte opțiuni de conectare, consultați instrucțiunile de operare.
- i** Pentru datele și cablajul privind versiunea electronică a modului SIO, consultați instrucțiunile de operare.
- i** Dispozitivul trebuie prevăzut cu un disjuncteur adecvat, în conformitate cu standardul IEC/EN 61010.

Sursă de alimentare cu energie electrică

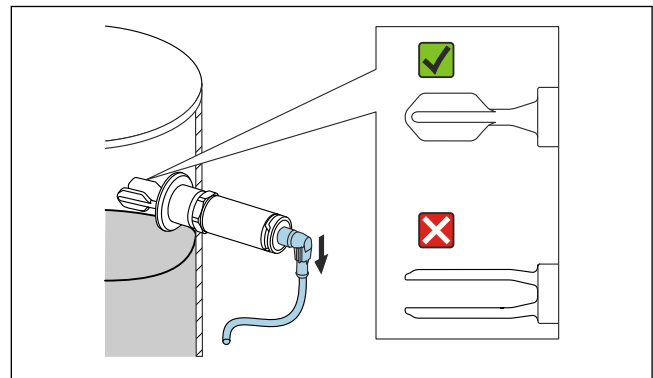
Versiune electronică	Tensiune de alimentare	Consum de energie	Consum de curent
CC-PNP cu 4 cabluri, IO-Link	18 la 30 V _{DC}	< 975 mW	< 15 mA

Protecție împotriva inversării polarității	Integrată. În caz de inversare a polarității, dispozitivul este dezactivat automat.
---	---

Conectarea cu o fișă M12



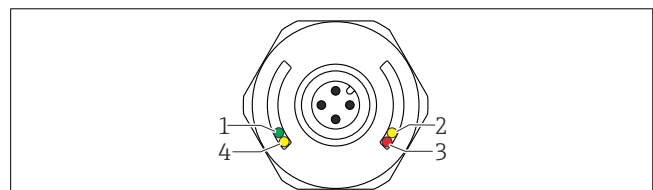
Pin 1 Tensiune de alimentare +
Pin 2 Ieșire prin comutare 1



A0050834

- 2** Pentru instalarea orizontală într-un recipient: aliniați furca cu vibrații astfel încât ambele elemente ale furcii cu vibrații să fie acoperite simultan cu lichid.
- Fixați dispozitivul cu un cuplu maxim de 30 Nm (22 lbf ft). De asemenea, acordați atenție alinierii furcii cu vibrații atunci când faceți acest lucru.

Pin 3 Tensiune de alimentare -
Pin 4 Comunicație IO-Link sau ieșire prin comutare 2 (mod SIO)



A0037920

Element	Culoare LED	Descrierea funcției
1	Verde	Stare/Comunicație <ul style="list-style-type: none"> ▪ Aprins: mod SIO ▪ Aprindere intermitentă: comunicație activă, frecvență aprindere intermitentă ▪ Aprindere intermitentă cu luminozitate sporită: căutare dispozitiv (identificare dispozitiv), frecvență aprindere intermitentă
2	Galben 1	Stare de comutare/ieșire prin comutare 1 Cu comunicație IO-Link după calibrarea clientului: Senzorul este acoperit de fluid.
3	Roșu	Avertisment/Necesită întreținere Aprindere intermitentă: eroare remediabilă, de exemplu, calibrare nevalidă Defecțiune/Eroare dispozitiv Aprins: → Diagnosticare și depanare
4	Galben 2	Stare de comutare/ieșire prin comutare 2 ¹⁾ Cu comunicație IO-Link după calibrarea clientului: Senzorul este acoperit de fluid.

- 1) Activat numai dacă ambele ieșiri prin comutare sunt active.

- i** Pe capacul carcasei metalice (IP69) nu există niciun sistem de semnalizare externă cu LED-uri.