



Skrócona instrukcja obsługi Liquiphant FTL31

Sygnalizator poziomu cieczy
IO-Link



Niniejsza skrócona instrukcja obsługi nie zastępuje pełnej instrukcji obsługi przyrządu. Szczegółowe informacje podano w instrukcji obsługi i dokumentacji uzupełniającej.

Jest ona dostępna dla wszystkich wersji przyrządu:

- na stronie: www.endress.com/deviceviewer
- do pobrania na smartfon/tablet z zainstalowaną aplikacją Endress+Hauser Operations

Podstawowe wskazówki bezpieczeństwa

Wymagania dotyczące personelu

Aby wykonywać niezbędne prace, takie jak np. uruchomienie i konserwacja, personel powinien spełniać następujące wymagania:

- Przeszkoleni, wykwalifikowani specjaliści powinni posiadać odpowiednie kwalifikacje do wykonania konkretnych zadań i funkcji.
- Posiadać zgodę właściciela/operatora obiektu.
- Posiadać znajomość obowiązujących przepisów.
- Uważnie zapoznać się z niniejszą instrukcją obsługi i ściśle przestrzegać zawartych w niej zaleceń.
- Przestrzegać instrukcji i stosować się do zasad ogólnych.

Użytkowanie zgodne z przeznaczeniem

Przyrząd, opisany w niniejszej instrukcji obsługi, może być używany wyłącznie jako sygnalizator poziomu cieczy. Zastosowanie przyrządu niezgodne z przeznaczeniem może stwarzać zagrożenie.

Aby zapewnić odpowiedni stan przyrządu przez cały okres eksploatacji, należy:

- używać go wyłącznie do pomiaru mediów, na które materiały wchodzące w kontakt z medium są wystarczająco odporne
- zachowywać wartości graniczne podane w rozdziale "Dane techniczne" instrukcji obsługi

Bezpieczeństwo eksploatacji

Ryzyko uszkodzenia ciała!

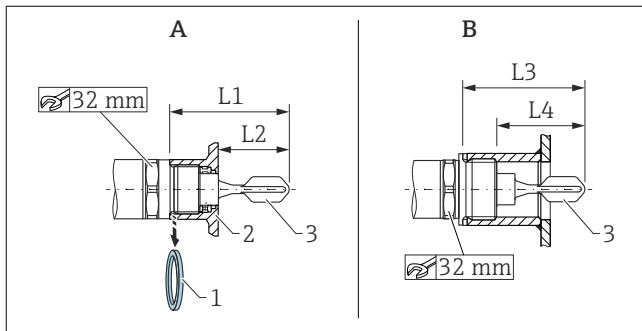
- Przyrządu można używać tylko wtedy, gdy jest on w dobrym stanie technicznym i działa prawidłowo.
- Za niezawodną pracę przyrządu odpowiada operator.

Montaż



Opisana w tym rozdziale procedura montażu została pokazana dla przykładowych konfiguracji przyrządu. Szczegółowe informacje można znaleźć w Instrukcji obsługi.

Zalecenia montażowe



A Przyrząd z adapterem do spawania
B Przyrząd w króćcu dostarczonym przez klienta

1 Uszczelka płaska
2 Adapter do spawania

3 Widelki sygnalizatora

L1 Z gwintem G 1": 66,4 mm (2,61 in) / Z gwintem G ¾": 63,9 mm (2,52 in)

L2 Z gwintem G 1": 48,0 mm (1,89 in) / Z gwintem G ¾": 38,0 mm (1,5 in)

L3 Z gwintem G 1": 66,4 mm (2,61 in)

L4 Z gwintem G 1": 47,9 mm (1,8 in)

Przyrząd można zamontować w dowolnym położeniu w rurociągu lub w zbiorniku, po spełnieniu następujących warunków:

- Jeśli przyrząd ma być zamontowany w zbiorniku poziomo, to widelki sygnalizatora można umieścić w króćcu montażowym tylko w przypadku pomiarów cieczy o niskiej lepkości (< 2 000 mPa·s).
- Minimalna średnica króćca montażowego: 50 mm (2,0 in)
- Należy wybrać maksymalną długość króćca montażowego tak, aby widelki mogły bez przeszkód wystawać do wnętrza zbiornika.
- Upewnić się, czy odległość pomiędzy osadem, który może gromadzić się na ściankach zbiornika, a widelkami sygnalizatora będzie odpowiednia. Zalecana odległość od ściany ≥ 10 mm (0,39 in).

Ważne warunki procesu

Ciśnienie i temperatura (maks.):

- Z adapterem do spawania
 - +25 bar (+362 psi) przy +150 °C (+302 °F)
 - +40 bar (+580 psi) przy +100 °C (+212 °F)
- W króćcu dostarczonym przez klienta
 - +40 bar (+580 psi) przy +150 °C (+302 °F)

Wysokość n.p.m.:

Do 2 000 m (6 600 ft) n.p.m.



Zwracać uwagę na dopuszczalną temperaturę i ciśnienie dla uszczelki (dostarcza klient).

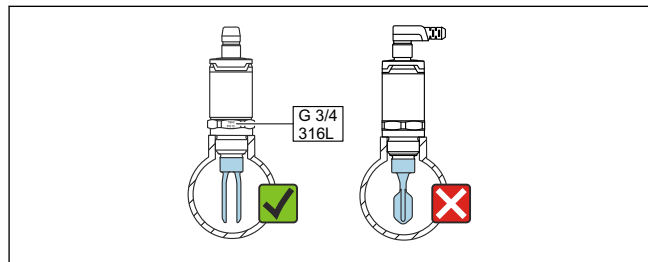
Montaż przyrządu

Do zamontowania przyrządu potrzebny jest klucz płaski (AF 32).

- i** W przypadku gwintu NTP (ANSI B 1.20.1): w razie potrzeby użyć materiału uszczelniającego (PTFE).
- i** W przypadku zastosowania adaptera do wstawiania z uszczelką w jednej płaszczyźnie ze ścianką, należy zdjąć z gwintu płaską uszczelkę (1).
- i** W przypadku zastosowania adaptera do wstawiania z otworem kontrolnym przecieków, należy upewnić się, czy otwór kontrolny przecieków jest skierowany w dół.

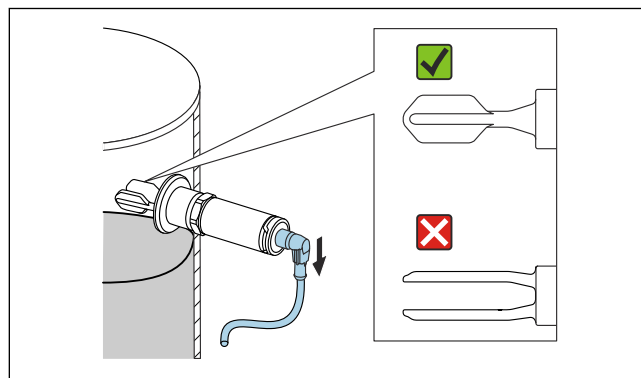
Ustawianie wideltek sygnalizatora

- i** Oznaczenia specyfikacji materiałowej (np. 316L) lub wielkości gwintu (np. G 3/4) na przyrządzie są umieszczone w jednej linii z otworem wideltek sygnalizatora, co ułatwia właściwe ustawienie wideltek.



A0047633

- 1** W rurociągu: ustawić otwór wideltek sygnalizatora równoległe do kierunku przepływu w taki sposób, aby ciecz swobodnie przepływała pomiędzy dwoma elementami wideltek.



A0050834

- 2** W przypadku poziomego zamontowania przyrządu w zbiorniku: ustawić widelki sygnalizatora w taki sposób, aby oba elementy wideltek były jednocześnie zanurzone w cieczy.
- Maksymalny moment dokręcenia używany do zamocowania przyrządu powinien wynosić 30 Nm (22 lbf ft). Podczas wykonywania tej czynności należy również zwracać uwagę na odpowiednie ustawienie wideltek sygnalizatora.

Podłączenie elektryczne

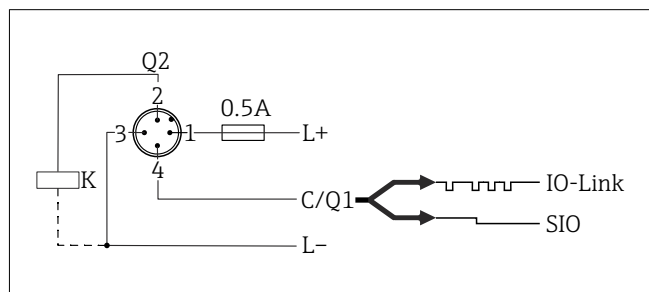
- i** W tym rozdziale przedstawione zostało podłączenie za pomocą złącza M12 z komunikacją IO-Link. Inne opcje podłączenia: patrz Instrukcja obsługi.
- i** Dane i podłączenie trybu SIO wersji modułu elektroniki, patrz Instrukcja obsługi.
- i** Zgodnie z normą PN-EN 61010, przyrząd powinien być wyposażony w oddzielny wyłącznik lub wyłącznik automatyczny.

Zasilanie

Wersja modułu elektroniki	Napięcie zasilania	Pobór mocy	Pobór prądu
Wyjście sygnałowe 4-przewodowe DC-PNP, IO-Link	18 ... 30 V _{DC}	< 975 mW	< 15 mA

Zabezpieczenie przed odwrótną polaryzacją	Wbudowane. W przypadku odwrótej polaryzacji, przyrząd wyłącza się automatycznie.
--	--

Złącze wtykowe M12



Styk Napięcie zasilania +

1

Styk Wyjście dwustanowe 1

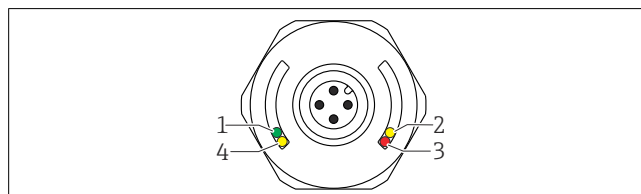
2

Styk Napięcie zasilania -

3

Styk Komunikacja IO-Link lub wyjście dwustanowe 2 (tryb SIO)

4



A0037920

Pozycja	Kolor kontrolki LED	Opis funkcji
1	Zielona	Status/komunikacja <ul style="list-style-type: none"> ■ Świeci się: tryb SIO ■ Miga: aktywna komunikacja, częstotliwość migania ■ Miga, większa jasność: wyszukiwanie (identyfikacja) przyrządu, częstotliwość migania
2	Żółta 1	Status przełączania/wyjście dwustanowe 1 Z komunikacją IO-Link, parametryzacja wg specyfikacji klienta: czujnik zakryty medium.
3	Czerwona	Ostrzeżenie/konieczna konserwacja Miga: błąd naprawialny, np. błąd kalibracji Błąd/awaria przyrządu Świeci się w sposób ciągły: Diagnostyka, wykrywanie i usuwanie usterek
4	Żółta 2	Status przełączania/wyjście dwustanowe 2 ¹⁾ Z komunikacją IO-Link, parametryzacja wg specyfikacji klienta: czujnik zakryty medium.

- 1) Aktywne tylko wtedy, gdy oba wyjścia dwustanowe są aktywne.

- i** Metalowa pokrywa obudowy (IP69) nie jest wyposażona w kontrolki sygnalizacyjne LED.