



简明操作指南 Liquiphant FTL33

液体限位开关, 适用于食品行业



本文档为《简明操作指南》，不能替代设备随箱包装中的《操作手册》。
详细信息参见《操作手册》和其他文档资料。

标配文档资料的获取方式：

- 网址：www.endress.com/deviceviewer
- 智能手机/平板电脑：Endress+Hauser Operations App

基本安全指南

人员要求

操作人员必须符合下列要求，例如设备调试和维护人员：

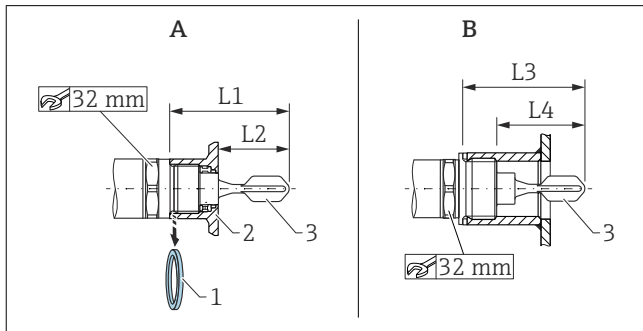
- ▶ 经培训的专业人员必须具有执行特定功能和任务的资质
- ▶ 必须经工厂方/操作员授权。
- ▶ 必须熟悉国家法规。
- ▶ 开始操作前，操作人员必须先阅读并理解《简明操作指南》和补充文档中的各项规定
- ▶ 人员必须遵守操作指南和常规操作规范操作。

指定用途

安装

i 以下章节基于仪表配置实例详细介绍安装过程。详细信息参见《操作手册》。

安装要求



- A 设备带焊座
B 设备安装在用户自备安装短管中
- 1 平面密封圈
2 焊座
3 音叉
- L1 带 G 1"螺纹: 66,4 mm (2,61 in) / 带 G ¾"螺纹: 63,9 mm (2,52 in)
L2 带 G 1"螺纹: 48,0 mm (1,89 in) / 带 G ¾"螺纹: 38,0 mm (1,5 in)
L3 带 G 1"螺纹: 66,4 mm (2,61 in)
L4 带 G 1"螺纹: 47,9 mm (1,8 in)

满足下列条件时，可以安装在容器、管道或罐体的任意位置处：

- 水平安装在盛放低粘度液体 (< 2000 mPa·s) 的容器中时，音叉可以安装在安装短管中。
- 最小安装短管直径：50 mm (2.0 in)

本文档中介绍的测量设备仅用于液体限位检测。允许在有严格卫生要求的区域中使用。错误使用设备可能会导致危险。

为确保设备在使用寿命期内始终正常工作：

- 确保设备的接液部件材质完全能够耐受介质腐蚀
- 遵守《操作手册》“技术参数”章节中规定的限定值要求

操作安全

存在人员受伤的风险！

- ▶ 只有完全满足技术规范且无错误和故障时才能操作设备。
- ▶ 运营方有责任确保设备无故障运行。

- 选择安装短管最大长度，确保音叉可以顺利伸入至容器中。
- 确保可能出现黏附的罐壁与音叉间预留有充足的间距，与罐壁的推荐间距不小于 10 mm (0.39 in)。

重要过程条件

最大压力和最高温度：

- 使用焊座
 - +25 bar (+362 psi), +150 °C (+302 °F)时
 - +40 bar (+580 psi), +100 °C (+212 °F)时
- 安装在用户自备安装短管中
 - +40 bar (+580 psi), +150 °C (+302 °F)时

海拔高度：

不超过海平面之上 2 000 m (6 600 ft)

i 请注意用户实际使用的密封圈的温度和压力参数。

安装设备

安装需要开口扳手 (AF 32)。

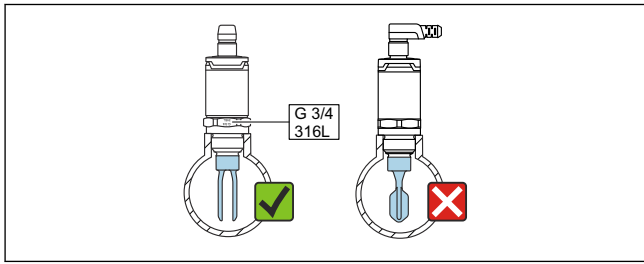
i NTP 螺纹 (ANSI B 1.20.1)：如需要，使用密封材料 (PTFE)。

i 使用带齐平安装密封圈的焊座时，安装前拆除螺纹上的平面密封圈 (1)。

i 使用带泄漏检测孔的焊座时，应确保泄漏检测孔朝上。

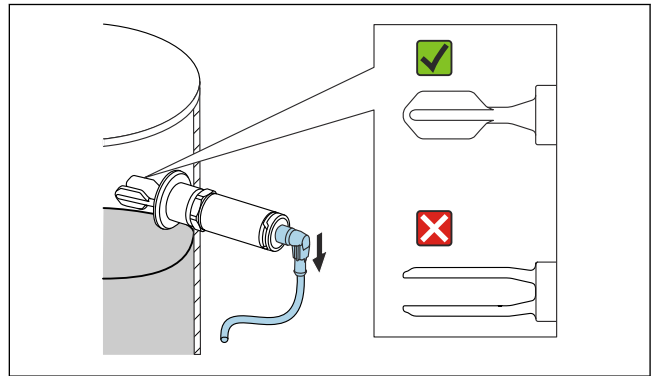
调整音叉

i 设备上的材质规格参数 (例如 316L) 或螺纹代号 (例如 G 3/4") 对准音叉开口，便于定位。



A0047633

1 安装在管道中：调整音叉开口，确保与流向平行，使得液体不受阻碍地在两个音叉组件之间流动。



A0050834

2 水平安装在容器中：调整音叉，使得两个音叉组件同时被液体覆盖。

► 固定设备的最大紧固扭矩为 30 Nm (22 lbf ft)。注意正确调整音叉安装位置。

电气连接

i 以下章节详细介绍 M12 插头连接。其他连接方式参见《操作手册》。

i 根据 IEC/EN 61010 标准规定，必须为设备安装合适的断路器保护器。

电源

电子插件类型	供电电压	功率消耗	电流消耗
三线制连接，直流 DC-PNP 型	10 ... 30 V DC	< 975 mW	< 15 mA
两线制连接，交流/直流 (AC/DC) 型	20 ... 253 V	< 850 mW	< 3.8 mA

极性反接保护	两线制连接，交流/直流 (AC/DC) 型
	<ul style="list-style-type: none"> 交流 (AC) 型：仪表带极性反接保护。 直流 (DC) 型：出现极性反接时，仪表始终进行高限检测。调试前检查接线，并执行功能检查。出现极性反接状况时，不会损坏仪表。 <p>三线制连接，直流 DC-PNP 型 内置。出现极性反接状况时，仪表自动关闭。</p>

通过 M12 插头连接

接线端子分配	高限输出	黄色 LED 指示灯
<p>A0051048</p>	<p>A0045069</p>	
	<p>A0045070</p>	

接线端子分配	低限输出	黄色 LED 指示灯
<p>A0051049</p>	<p>A0045076</p>	
	<p>A0045075</p>	

LED 指示灯
<p>A0047656</p>
<p>1 LED 指示灯绿色亮起：仪表工作中</p> <p>2 LED 指示灯黄色亮起：音叉被液体覆盖</p> <p>3 LED 指示灯红色亮起：警告/需要维护 (LED 指示灯闪烁) 或故障/设备故障 (LED 指示灯亮起)</p>

i 金属外壳盖 (IP69) 不提供外部 LED 指示灯信号。