



사용 설명서 요약 Liquiphant FTL33

식품 산업 액체용 레벨 스위치



본 사용 설명서(요약본)는 기기 사용 설명서를 대체하지 않습니다.
자세한 정보는 사용 설명서와 추가 문서를 참조하십시오.

- 모든 기기 버전에 대해 제공:
- 인터넷: www.endress.com/deviceviewer
 - 스마트폰/태블릿: Endress+Hauser Operations App

기본 안전 지침

작업자 요건

작업자는 작업(예: 시운전 및 유지보수)을 수행하기 위해 다음과 같은 요건을 충족해야 합니다.

- ▶ 일정 교육을 받은 전문가가 특정 기능 및 작업과 관련된 자격을 보유해야 합니다.
- ▶ 설비 소유자 및 작업자의 승인을 받아야 합니다.
- ▶ 관련 규정을 숙지해야 합니다.
- ▶ 사용 설명서 및 보조 문서의 지침을 읽고 숙지해야 합니다.
- ▶ 지침을 따르고 일반 정책을 준수해야 합니다.

용도

이 설명서에서 설명하는 기기는 액체용 레벨 스위치로만 사용할 수 있습니다.
이 기기는 위생 요건이 엄격한 장소에서 사용하기에 적합합니다. 기기를 잘못 사용할 경우 위험할 수 있습니다.

- 기기가 작동 시간 동안 올바른 상태를 유지하게 하려면 다음과 같이 하십시오.
- ▶ 프로세스 유체에 닿는 재질이 충분한 저항성을 갖는 유체에만 기기를 사용하십시오.
 - ▶ 제한 값을 준수하십시오. 사용 설명서의 "기술 정보" 섹션을 참조하십시오.

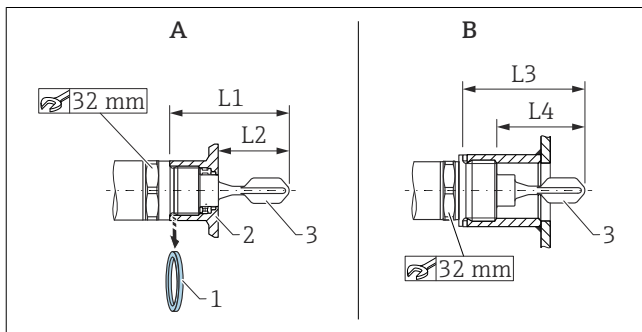
작동 안전

- 부상 위험!
- ▶ 기술적 조건이 적절하고 오류와 결함이 없는 경우에만 기기를 작동하십시오.
 - ▶ 기기의 무간섭 작동은 오퍼레이터의 책임입니다.

설치

i 설치 프로세스는 샘플 구성을 기준으로 다음 섹션에서 설명합니다. 자세한 정보는 사용 설명서를 참조하십시오.

설치 요구사항



- A 기기 및 용접 어댑터
B 기기 및 고객 소켓
1 플랫 씰
2 용접 어댑터
3 진동 포크
- L1 G 1" 나사: 66,4 mm (2,61 in) / G ¾" 나사: 63,9 mm (2,52 in)
L2 G 1" 나사: 48,0 mm (1,89 in) / G ¾" 나사: 38,0 mm (1,5 in)
L3 G 1" 나사: 66,4 mm (2,61 in)
L4 G 1" 나사: 47,9 mm (1,8 in)

다음과 같은 조건에서 용기, 배관 또는 탱크의 모든 위치에 설치할 수 있습니다.

- ▶ 용기에 수평으로 설치할 경우 점도가 낮은 (< 2000 mPa·s) 액체를 사용하는 경우에만 진동 포크가 설치 소켓에 위치할 수 있습니다.
- ▶ 설치 소켓의 최소 직경: 50 mm (2.0 in)
- ▶ 진동 포크가 용기로 자유롭게 돌출될 수 있도록 설치 소켓의 최대 길이를 선택하십시오.
- ▶ 탱크 벽의 예상 축적물과 진동 포크 사이에 충분한 거리가 있는지 확인하십시오. 벽으로부터의 권장 거리는 ≥ 10 mm (0.39 in)입니다.

중요 프로세스 조건

- 압력 및 온도(최대):
- ▶ 용접 어댑터
 - +150 °C (+302 °F)에서 +25 bar (+362 psi)
 - +100 °C (+212 °F)에서 +40 bar (+580 psi)
 - ▶ 고객 소켓
 - +150 °C (+302 °F)에서 +40 bar (+580 psi)

고도:
해발 최대 2 000 m (6 600 ft)

i 고객 측에서 사용되는 씰의 경우 온도 및 압력 사양에 주의하십시오.

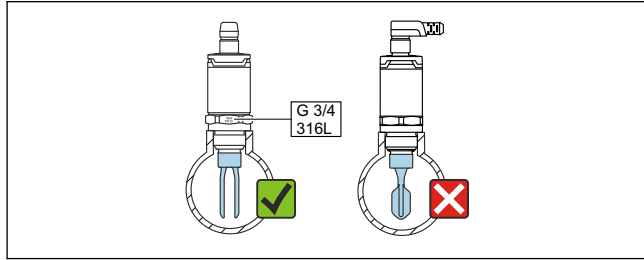
계기 설치

설치에는 단구 렌치(AF 32)가 필요합니다.

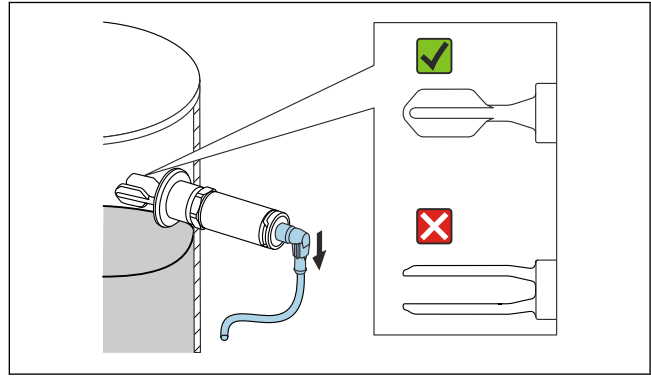
- i** NTP 나사(ANSI B 1.20.1): 필요한 경우 밀봉제(PTFE)를 사용하십시오.
- i** 용접 어댑터 및 매립형 싺: 나사에서 제공된 플랫 싺(1)을 제거하십시오.
- i** 용접 어댑터 및 누출 구멍: 누출 구멍이 아래를 향하도록 하십시오.

진동 포크 정렬

- i** 계기의 재질 사양(예: 316L) 또는 나사 지정(예: G 3/4")은 진동 포크의 개구부에 맞춰 배치되므로, 방향 설정 용도로 사용됩니다.



- 1** 배관: 액체가 두 진동 포크 요소 사이에서 방해받지 않고 흐르도록 진동 포크의 개구부를 유량 방향과 평행하게 정렬하십시오.



- 2** 용기에 수평 설치: 두 진동 포크 요소가 동시에 액체로 덮이도록 진동 포크를 정렬하십시오.
- ▶ 30 Nm (22 lbf ft)의 최대 토크로 계기를 고정하십시오. 이때 진동 포크의 정렬에도 주의하십시오.

전기 연결

- i** M12 플러그를 사용한 연결은 다음 섹션에서 설명합니다. 다른 연결 옵션은 사용 설명서를 참조하십시오.
- i** IEC/EN 61010에 따라 적절한 회로 차단기를 계기에 제공해야 합니다.

전원 공급

전자 버전	공급 전압	소비 전력	소비 전류
3선식 DC-PNP	10~30 V DC	< 975 mW	< 15 mA
2선식 AC/DC	20~253 V	< 850 mW	< 3.8 mA

역극성 보호	2선식 AC/DC
	<ul style="list-style-type: none"> ▪ AC 모드: 계기에 역극성 보호 기능이 있습니다. ▪ DC 모드: 역극성 발생 시 최대 안전 모드가 항상 감지됩니다. 시운전하기 전에 배선을 확인하고 기능 검사를 수행하십시오. 역극성 발생 시 계기가 손상되지 않습니다.
	3선식 DC-PNP
	통합. 역극성이 발생하면 계기가 자동으로 비활성화됩니다.

M12 플러그를 사용한 연결

최대 안전	단자 할당	MAX 출력	노란색 LED

최소 안전	단자 할당	MIN 출력	노란색 LED

LED 표시기	
1	LED 녹색: 계기 작동 중
2	LED 노란색: 진동 포크가 액체로 덮임
3	LED 빨간색: 경고/유지보수 필요(LED 깜박임) 또는 오류/계기 고장(LED 켜짐)

- i** 금속 하우징 커버(IP69)에는 LED를 통한 외부 신호가 없습니다.