



Instructions condensées Liquiphant FTL33

Détecteur de niveau pour liquides dans l'industrie agroalimentaire



Les présentes instructions condensées ne se substituent pas au manuel de mise en service relatif à l'appareil. Pour les informations détaillées, consulter le manuel de mise en service et la documentation complémentaire.

Disponible pour toutes les versions d'appareil via :

- Internet : www.endress.com/deviceviewer
- Smartphone / tablette : Endress+Hauser Operations App

Consignes de sécurité de base

Exigences imposées au personnel

Le personnel doit satisfaire aux exigences suivantes pour l'exécution de ses tâches, p. ex. la mise en service et la maintenance :

- ▶ Les spécialistes formés doivent posséder une qualification pertinente à la fonction et à la tâche spécifiques.
- ▶ Doit être autorisé par le propriétaire ou l'exploitant de l'installation.
- ▶ Doit être familiarisé avec les réglementations nationales.
- ▶ Avoir lu et compris les instructions du manuel et de la documentation complémentaire.
- ▶ Le personnel doit suivre les instructions et se conformer aux politiques générales.

Utilisation conforme

L'appareil décrit dans le présent manuel doit être utilisé exclusivement comme détecteur de niveau pour les liquides. L'appareil peut être utilisé dans les zones

soumises à des exigences strictes en matière d'hygiène. En cas de mauvaise utilisation, l'appareil pourrait représenter un danger.

Afin de garantir un état irréprochable de l'appareil pendant la durée de fonctionnement :

- N'utiliser l'appareil que pour des produits pour lesquels les matériaux en contact avec le produit présentent un niveau de résistance adéquat
- Respecter les limites figurant dans la section "Caractéristiques techniques" du manuel de mise en service

Sécurité de fonctionnement

Risque de blessure !

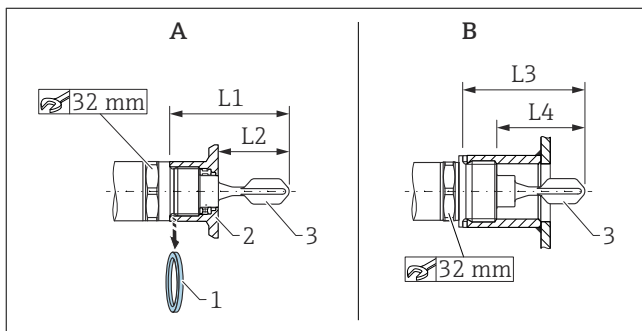
- ▶ Ne faire fonctionner l'appareil que s'il est en bon état technique, exempt d'erreurs et de défauts.
- ▶ L'exploitant est responsable du fonctionnement sans défaut de l'appareil.

Montage



La procédure de montage est illustrée dans la section suivante sur la base d'exemples de configuration. Pour des informations détaillées, voir le manuel de mise en service.

Conditions de montage



- A Appareil avec manchon à souder
B Appareil dans piquage du client
1 Joint plat
2 Adaptateur à souder
3 Fourche vibrante
L1 Avec raccord fileté G 1" : 66,4 mm (2,61 in) / avec raccord fileté G 3/4" : 63,9 mm (2,52 in)
L2 Avec raccord fileté G 1" : 48,0 mm (1,89 in) / avec raccord fileté G 3/4" : 38,0 mm (1,5 in)
L3 Avec raccord fileté G 1" : 66,4 mm (2,61 in)
L4 Avec raccord fileté G 1" : 47,9 mm (1,8 in)

Le montage est possible dans n'importe quelle position dans une cuve, une conduite ou un réservoir dans les conditions suivantes :

- En cas de montage horizontal dans une cuve, la fourche vibrante ne peut être placée dans un piquage de montage que si des liquides de faible viscosité (< 2 000 mPa·s) sont utilisés.
- Diamètre minimal du piquage de montage : 50 mm (2,0 in)
- Sélectionner une longueur maximale pour le piquage de montage, qui permet à la fourche vibrante de se projeter librement dans la cuve.
- Veiller à laisser un espace suffisant entre la fourche vibrante et l'épaisseur de colmatage attendue sur la paroi. Distance recommandée par rapport à la paroi ≥ 10 mm (0,39 in).

Conditions de process importantes

Pression et température (maximum) :

- Avec manchon à souder
 - +25 bar (+362 psi) à +150 °C (+302 °F)
 - +40 bar (+580 psi) à +100 °C (+212 °F)
- Dans piquage du client
 - +40 bar (+580 psi) à +150 °C (+302 °F)

Altitude :

Jusqu'à 2 000 m (6 600 ft) au-dessus du niveau de la mer



Concernant les joints utilisés sur le site du client, tenir compte des spécifications de température et de pression.

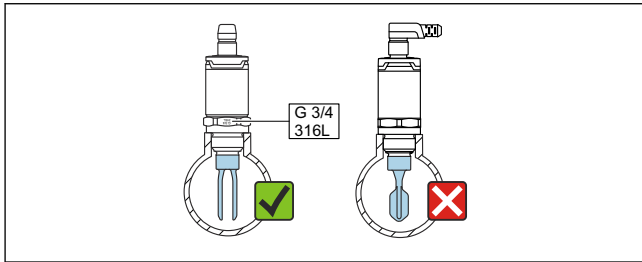
Montage de l'appareil

Une clé à fourche (AF 32) est nécessaire pour le montage.

- i** Pour le raccord fileté NTP (ANSI B 1.20.1) : utiliser un produit d'étanchéité (PTFE) si nécessaire.
- i** Pour le manchon à souder avec joint affleurant : retirer le joint plat fourni (1) du raccord fileté.
- i** Pour le manchon à souder avec orifice de fuite : s'assurer que l'orifice de fuite est orienté vers le bas.

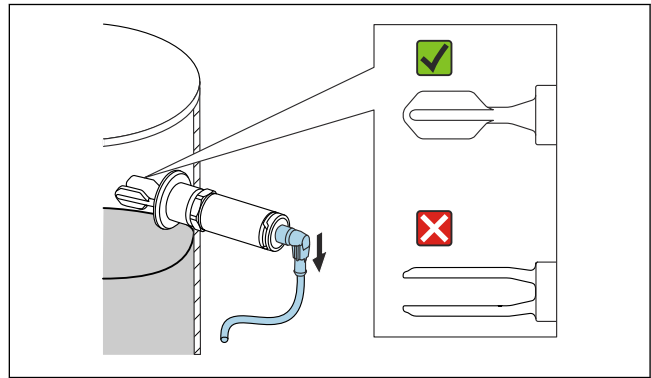
Orientation de la fourche vibrante

- i** Les inscriptions concernant la spécification du matériau (p. ex. 316L) ou la désignation du raccord fileté (p. ex. G 3/4) sur l'appareil sont placées dans l'axe de l'ouverture de la fourche vibrante et facilitent ainsi l'orientation.



A0047633

- 1** Dans la conduite : aligner l'ouverture de la fourche vibrante parallèlement au sens d'écoulement de manière à ce que le liquide puisse s'écouler sans entrave entre les deux éléments de la fourche vibrante.



A0050834

- 2** Pour un montage horizontal dans une cuve : aligner la fourche vibrante de manière à ce que les deux éléments de la fourche vibrante soient simultanément recouverts de liquide.
- Fixer l'appareil avec un couple de serrage max. de 30 Nm (22 lbf ft). Ce faisant, tenir également compte de l'alignement de la fourche vibrante.

Raccordement électrique

- i** Le raccordement avec le connecteur M12 est présenté dans la section suivante. Pour les autres options de raccordement, voir le manuel de mise en service.
- i** Il faut prévoir un disjoncteur adapté pour l'appareil conformément à la norme IEC/EN 61010.

Alimentation électrique

Variante d'électronique	Tension d'alimentation	Consommation électrique	Consommation de courant
3 fils DC-PNP	10 ... 30 V DC	< 975 mW	< 15 mA
2 fils AC/DC	20 ... 253 V	< 850 mW	< 3,8 mA

Protection contre les inversions de polarité	2 fils AC/DC
	<ul style="list-style-type: none"> ▪ Mode AC : L'appareil est protégé contre l'inversion de polarité. ▪ Mode DC : En cas d'inversion de polarité, c'est toujours le mode de sécurité maximum qui est reconnu. Avant de mettre l'appareil en service, vérifiez le câblage et réalisez un test de fonctionnement. L'appareil ne sera pas endommagé en cas d'inversion de polarité.
	3 fils DC-PNP
	Intégrée. L'appareil est automatiquement désactivé en cas d'inversion de polarité.

Raccordement avec connecteur M12

Sécurité maximum		
Affectation des bornes	Sortie MAX	LED jaune

Sécurité minimum		
Affectation des bornes	Sortie MIN	LED jaune

Indicateur LED
<ol style="list-style-type: none"> 1 La LED est verte : l'appareil est opérationnel 2 LED est jaune : la fourche vibrante est recouverte par le liquide 3 La LED est rouge : avertissement/maintenance requise (LED clignotante) ou défaut/dérangement de l'appareil (LED allumée)

A0047656

- i** Dans le cas du boîtier à couvercle métallique (IP69), le capteur n'est pas équipé de LED.