



Kort betjeningsvejledning Liquiphant FTL33

Niveaualfryder til væske i fødevarerindustrien



Denne korte betjeningsvejledning erstatter ikke betjeningsvejledningen til instrumentet. Der kan findes yderligere oplysninger i betjeningsvejledningen og den supplerende dokumentation.

Tilgængelig til alle instrumentversioner via:

- Internet: www.endress.com/deviceviewer
- Smartphone/tablet: Endress+Hauser Operations-app

Grundlæggende sikkerhedsanvisninger

Krav til personalet

Personalet skal opfylde følgende krav for at udføre deres opgaver, f. eks. ibrugtagning og vedligeholdelse:

- ▶ Uddannede specialister: Skal have en kvalifikation, der er relevant for den specifikke funktion og opgave.
- ▶ Skal være autoriseret af anlæggets ejer/driftsansvarlige.
- ▶ Skal have kendskab til de nationale bestemmelser.
- ▶ Skal have læst og forstået instruktionerne i vejledningen og supplerende dokumentation.
- ▶ Personalet skal følge anvisningerne og overholde de generelt vedtagne politikker.

Tilsigtet brug

Det instrument, der beskrives i denne vejledning, må kun bruges som niveaualfryder til væske. Instrumentet egner sig til anvendelse i områder med strenge hygiejnekrav. Forkert brug af instrumentet kan være farligt.

Sådan sikres det, at instrumentet forbliver i korrekt tilstand i driftsperioden:

- Brug kun instrumentet til medier, som de materialer, det er i kontakt med, er tilstrækkeligt modstandsdygtige over for
- Overhold grænseværdierne, se afsnittet "Tekniske data" i betjeningsvejledningen.

Driftssikkerhed

Risiko for personskade!

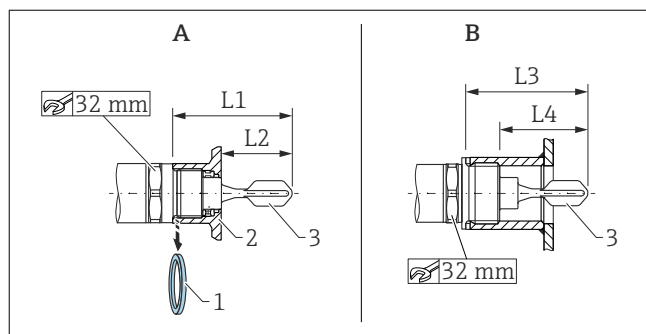
- ▶ Brug kun instrumentet, hvis det er i god teknisk stand og uden fejl.
- ▶ Operatøren er ansvarlig for, at instrumentet anvendes uden interferens.

Montering



Monteringsprocessen er illustreret i følgende afsnit på basis af eksempelkonfigurationer. Detaljerede oplysninger findes i betjeningsvejledningen.

Krav til montering



A Instrument med fastsvejsset adapter

B Instrument i kundestik

1 Fladpakning

2 Fastsvejsset adapter

3 Vibrerende niveaualfryder

L1 Med G 1" gevind: 66,4 mm (2,61 in) / Med G 3/4" gevind: 63,9 mm (2,52 in)

L2 Med G 1" gevind: 48,0 mm (1,89 in) / Med G 3/4" gevind: 38,0 mm (1,5 in)

L3 Med G 1" gevind: 66,4 mm (2,61 in)

L4 Med G 1" gevind: 47,9 mm (1,8 in)

Installation er mulig i enhver position i en beholder, et rør eller en tank på følgende betingelser:

- Ved horisontal installation i en beholder kan den vibrerende niveaualfryder kun sættes i et installationsstik, hvis der anvendes væsker med lav viskositet (< 2 000 mPa·s).
- Min. diameter for installationsstik: 50 mm (2.0 in)
- Vælg en maks. længde for installationsstikket, som tillader, at den vibrerende niveaualfryder frit kan bevæge sig ind i beholderen.
- Sørg for, at der er tilstrækkelig afstand mellem den forventede akkumulering på tankvæggen og den vibrerende niveaualfryder. Anbefalet afstand fra væg ≥ 10 mm (0.39 in).

Vigtige procesforhold

Tryk og temperatur (maksimum):

- Med fastsvejsset adapter
 - +25 bar (+362 psi) ved +150 °C (+302 °F)
 - +40 bar (+580 psi) ved +100 °C (+212 °F)
- I kundestik
 - +40 bar (+580 psi) ved +150 °C (+302 °F)

Højde:

Op til 2.000 m (6.600 ft) over havets overflade



Vær opmærksom på temperatur- og trykspecifikationerne for de pakninger, der bruges hos kunden.

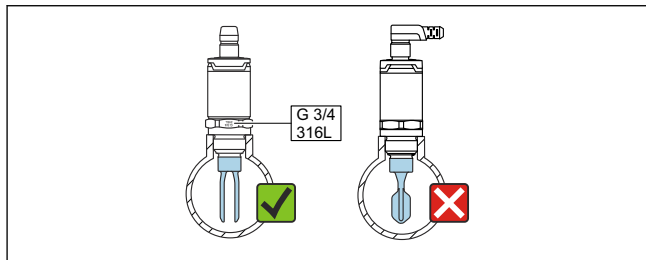
Montering af instrumentet

Til montering kræves en gaffelnøgle (AF 32).

- i** Til NTP gevindet (ANSI B 1.20.1): Anvend tætningsmateriale (PTFE), hvis nødvendigt.
- i** Ved den fastsvædsede adapter med planmonteret pakning skal den medfølgende fladpakning (1) fjernes fra gevindet.
- i** Ved den fastsvædsede adapter med lækagehul er det vigtigt, at lækagehullet vender nedad.

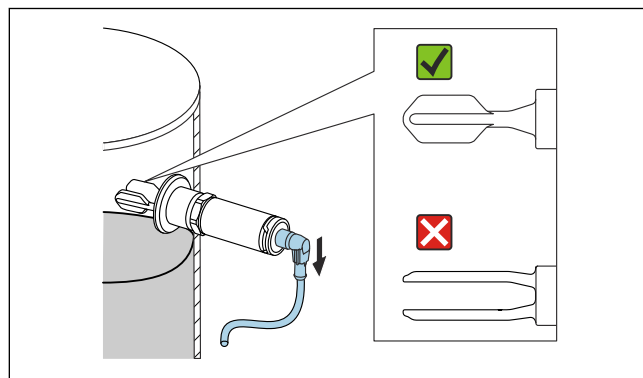
Justering af den vibrerende niveaukontakt

- i** Materialespecifikationen (f.eks. 316L) eller gevindbetegnelsen (f.eks. G 3/4") på instrumentet er placeret, så de flugter med den vibrerende niveaukontakts åbning og fungerer derfor som orienteringshjælp.



A0047633

- 1 I røret: Juster den vibrerende niveaukontakts åbning, så den løber parallelt med flowretningen på en sådan måde, at væsken kan strømme uhindret mellem den vibrerende niveaukontakts to elementer.



A0050834

- 2 Ved horizontal installation i en beholder: Juster den vibrerende niveaukontakt, så begge niveaukontakts elementer dækkes af væske samtidigt.
- Fastgør instrumentet med et maksimalt tilspændingsmoment på 30 Nm (22 lbf ft). Vær i denne forbindelse også opmærksom på justeringen af den vibrerende niveaukontakt.

Elektrisk tilslutning

- i** Tilslutningen med M12-stikket beskrives i følgende afsnit. Oplysninger om andre tilslutningsmuligheder fremgår af betjeningsvejledningen.
- i** Instrumentet skal udstyres med en velegnet kredsløbsafbryder i overensstemmelse med IEC/EN 61010.

Strømforsyning

Elektronisk version	Forsyningsspænding	Strømforgbrug	Strømforgbrug
DC-PNP, 3 ledere	10 til 30 V DC	< 975 mW	< 15 mA
AC/DC, 2 ledere	20 til 253 V	< 850 mW	< 3.8 mA

Beskyttelse mod omvendt polaritet	AC/DC, 2 ledere
	<ul style="list-style-type: none"> ▪ AC-tilstand: Instrumentet har beskyttelse mod omvendt polaritet. ▪ DC-tilstand: I tilfælde af omvendt polaritet registreres den maksimale sikkerhedstilstand altid. Undersøg ledningsføringen, og udfør en funktionskontrol før ibrugtagning. Instrumentet bliver ikke beskadiget i tilfælde af omvendt polaritet.
	DC-PNP, 3 ledere
	Integreret. I tilfælde af omvendt polaritet deaktiveres instrumentet automatisk.

Tilslutning med M12-stik

Maksimumsikkerhed		
Klemmetildeling	MAX-udgang	Gul LED
	 A0045069	
	 A0045070	

A0051048

Minimumsikkerhed		
Klemmetildeling	MIN-udgang	Gul LED
	 A0045076	
	 A0045075	

A0051049

LED-indikator
<p>1 LED'en er grøn: Instrumentet er klar til brug</p> <p>2 LED'en er gul: Den vibrerende niveaukontakt er dækket af væske</p> <p>3 LED'en er rød: Advarsel/vedligeholdelse kræves (LED'en blinker) eller fejl/instrument defekt (LED'en lyser)</p>

A0047656

- i** På metalhusets dæksel (IP69) er der ingen ekstern signalering via LED'er.