



Kratke upute za rad Liquiphant FTL33

Razinski prekidač za tekućine za prehrambenu industriju



Ove kratke upute za uporabu ne zamjenjuju Upute za uporabu uz uređaj. Detaljnije informacije o uređaju pronaći ćete u Uputama za uporabu, a drugu dokumentaciju.

Dostupno za sve verzije uređaja putem:

- Internet: www.endress.com/deviceviewer
- Pametnog telefona/tableta: Endress+Hauser Operations app

Osnovne sigurnosne upute

Zahtjevi za osoblje

Osoblje mora ispunjavati sljedeće zahtjeve za obavljanje svojih zadataka: npr. puštanje u rad i održavanje:

- ▶ Školovano osoblje mora raspolagati s kvalifikacijom koja odgovara toj funkciji i zadacima.
- ▶ Mora biti ovlašteno od strane vlasnika / operatora postrojenja.
- ▶ Mora biti upoznato se sa nacionalnim propisima.
- ▶ Mora pročitati i razumjeti upute iz priručnika i dodatne dokumentacije.
- ▶ Osoblje mora slijediti upute i pridržavati se općih pravila.

Namjena

Uređaj opisan u ovom priručniku može se koristiti samo kao razinski prekidač za tekućinu. Uređaj je prikladan za korištenje u prostorima sa strogim higijenskim zahtjevima. Nepravilna uporaba uređaja može uzrokovati opasnost.

Kako biste osigurali da uređaj ostane u ispravnom stanju za vrijeme rada:

- Uređaj koristite samo za medije na koje navlašeni materijali imaju odgovarajuću razinu otpornosti
- Pridržavajte se graničnih vrijednosti, pogledajte odjeljak "Tehnički podaci" Uputa za uporabu

Sigurnosti na radu

Opasnost od ozljeda!

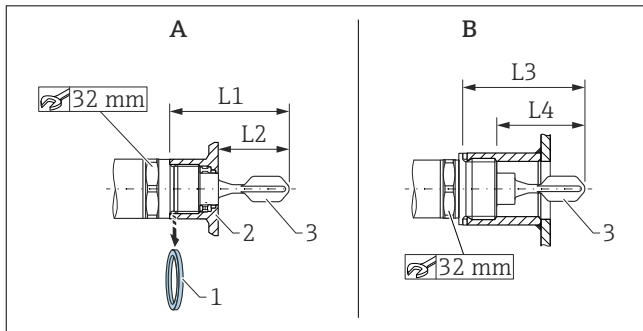
- ▶ Upravljajte uređajem samo ako je u ispravnom tehničkom stanju, bez pogrešaka i kvarova.
- ▶ Rukovatelj je odgovoran za rad uređaja bez smetnji.

Montaža



Postupak montaže ilustriran je u sljedećem odjeljku na temelju konfiguracija primjera. Za detaljne informacije pogledajte Upute za uporabu.

Uvjeti montaže



- A Uređaj s adapterom za zavarivanje
B Uređaj u korisničkoj utičnici
1 Plosnata brtva
2 Zavaren adapter
3 Vibracijska vilica
L1 S G 1" navojem: 66,4 mm (2,61 in) / s G ¾" navojem: 63,9 mm (2,52 in)
L2 S G 1" navojem: 48,0 mm (1,89 in) / s G ¾" navojem: 38,0 mm (1,5 in)
L3 S G 1" navojem: 66,4 mm (2,61 in)
L4 S G 1" navojem: 47,9 mm (1,8 in)

Ugradnja je moguća u bilo kojoj posudi, cijevi ili spremniku pod sljedećim uvjetima:

- Kada se postavlja vodoravno u posudu, vibracijska vilica se smije nalaziti u instalacijskoj utičnici samo ako se koriste tekućine niske viskoznosti (< 2 000 mPa·s).
- Minimalni promjer instalacijske utičnice: 50 mm (2.0 in)
- Odaberite najveću dužinu za instalacijsku utičnicu koja omogućuje da vibracijska vilica slobodno strši u posudu.
- Omogućite da postoji dovoljno udaljenosti između očekivane nakupine na stijenci spremnika i vibracijske vilice. Preporučena udaljenost od stijenke ≥ 10 mm (0.39 in).

Važni procesni uvjeti

Tlak i temperatura (maksimum):

- S adapterom za zavarivanje
 - +25 bar (+362 psi) pri +150 °C (+302 °F)
 - +40 bar (+580 psi) pri +100 °C (+212 °F)
- U korisničkoj utičnici
 - +40 bar (+580 psi) pri +150 °C (+302 °F)

Visina:

Do 2 000 m (6 600 ft) nadmorske visine



U slučaju brtvi koje se koriste na mjestu kupca, obratite pozornost na specifikacije temperature i tlaka.

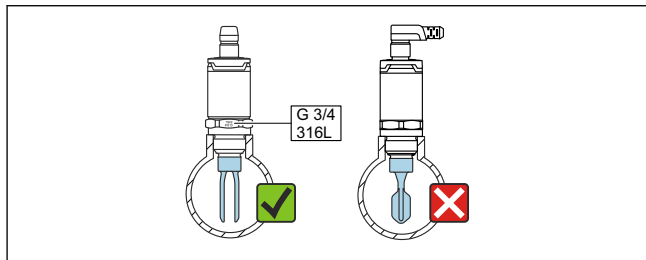
Motiranje uređaja

Za montažu je potreban viličasti ključ (AF 32).

- i** Za NTP navoj (ANSI B 1.20.1): koristite materijal za brtvljenje (PTFE) ako je potrebno.
- i** Za adapter za zavarivanje s površinski ugrađenom brtvom: uklonite dostavljenu plosnatu brtvu (1) sa navoja.
- i** Za adapter za zavarivanje s rupom za curenje: provjerite je li rupa za curenje okrenuta prema dolje.

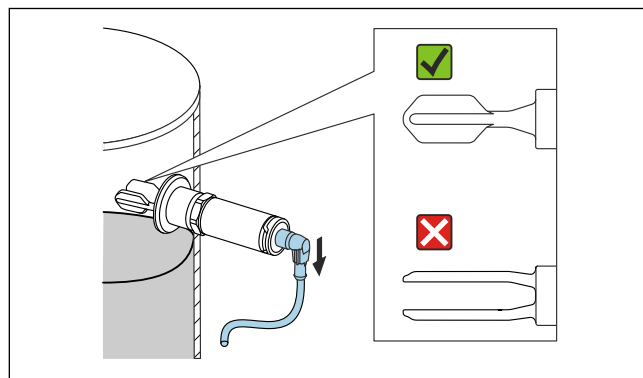
Poravnavanje vibracijske vilice

- i** Oznake za specifikaciju materijala (npr. 316L) ili oznaku navoja (npr. G 3/4) na uređaju su poravnate s otvorom vibracijske vilice i stoga pomažu u orijentaciji.



A0047633

- 1** U cijevi: poravnajte otvor vibracijske vilice paralelno sa smjerom protoka tako da tekućina može nesmetano teći između dva elementa vibracijske vilice.



A0050834

- 2** Za vodoravnu ugradnju u posudu: poravnajte vibracijsku vilicu na takav način da su oba elementa vibracijske vilice istovremeno prekrivena tekućinom.
- ▶ Pričvrstite uređaj maksimalnim momentom od 30 Nm (22 lbf ft). Također obratite pozornost na poravnanje vibracijske vilice.

Električni priključak

- i** Spajanje s utikačem M12 prikazano je u sljedećem odjeljku. Za ostale opcije povezivanja pogledajte upute za uporabu.
- i** Za uređaj treba predvidjeti odgovarajući prekidač u skladu s IEC/EN 61010.

Opskrba naponom

Elektronička verzija	Supply voltage	Potrošnja energije	Potrošnja struje
3-žični DC-PNP	10 do 30 V DC	< 975 mW	< 15 mA
2-žični AC/DC	20 do 253 V	< 850 mW	< 3.8 mA

Zaštita od obrnutog polariteta	2-žični AC/DC
	<ul style="list-style-type: none"> ■ AC način rada: uređaj ima zaštitu od obrnutog polariteta. ■ DC način rada: u slučaju obrnutog polariteta maksimalan sigurnosni način rada je uvijek utvrđen. Provjerite ožičenje i provedite provjeru funkcije prije puštanja u pogon. Uređaj nije oštećen u slučaju obrnuto polariteta.
	3-žični DC-PNP
	Integrirani. U slučaju obrnutog polariteta uređaj se automatski deaktivira.

Priključak s utikačem M12

Maksimalna sigurnost		
Raspored priključaka	MAX izlaz	LED diode žute boje
	A0045069	
	A0045070	
	A0051048	

Minimalna sigurnost		
Raspored priključaka	MIN izlaz	LED diode žute boje
	A0045076	
	A0045075	
	A0051049	

LED indikator
<p>1 LED svijetli zeleno: uređaj radi</p> <p>2 LED svijetli žuto: vibracijska vilica prekrivena je tekućinom</p> <p>3 LED svijetli crveno: potrebno je upozorenje/održavanje (LED treperi) ili greška/kvar uređaja (LED svijetli)</p>
A0047656

- i** Na metalnom poklopcu kucišta (IP69) nema vanjske signalizacije preko LED-a.