



Kortfattad bruksanvisning Liquiphant FTL33

Nivåvakt för vätskor inom livsmedelsindustrin



Dessa kortfattade användarinstruktioner ersätter inte användarinstruktionerna som hör till enheten. Mer information finns i användarinstruktionerna och tilläggsdokumentationen.

Dokumentation för samtliga enhetsversioner hittar du på:

- Internet: www.endress.com/deviceviewer
- Smarttelefon/surfplatta: Endress+Hauser Operations App

Allmänna säkerhetsinstruktioner

Krav på personal

Personalen måste uppfylla följande krav för att utföra uppgifterna, t.ex. driftsättning och underhåll:

- ▶ Personalen måste vara kvalificerad och ha relevant utbildning för uppgiften.
- ▶ De ska vara auktoriserade av anläggningens ägare/operatör.
- ▶ De ska ha god kännedom om nationella föreskrifter.
- ▶ Personalen måste först läsa och förstå instruktionerna i handboken och tilläggsdokumentationen.
- ▶ De måste följa anvisningarna och allmänna riktlinjer.

Avsedd användning

Enheten som beskrivs i denna handbok får endast användas som en nivåvakt för vätskor. Enheten är lämplig för användning på platser med strikta hygienkrav. Felaktig användning av enheten kan utgöra en risk.

Tänk på följande så att enheten förblir i gott skick under drift:

- Använd enheten endast för medier som medieberörda material har fullgod motståndskraft mot
- Följ gränsvärdena, se avsnittet "Teknisk information" i användarinstruktionerna

Driftsäkerhet

Risk för personskada!

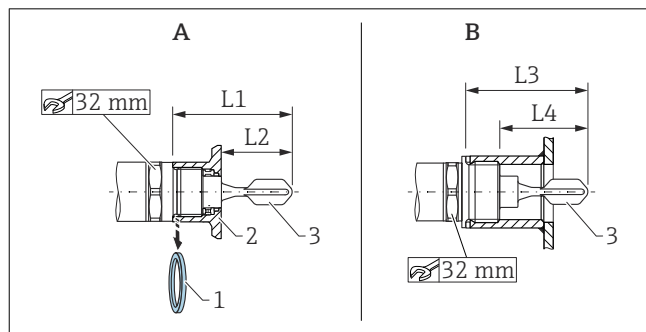
- ▶ Använd endast enheten om den är i gott skick, utan fel och problem.
- ▶ Operatören ansvarar för störningsfri drift av enheten.

Montering



Illustrationerna i följande avsnitt visar hur monteringen går till i olika exempelkonfigurationer. Mer information finns i användarinstruktionerna.

Monteringskrav



A Enhet med insvetsad adapter

B Enhet i kunduttag

1 Planpackning

2 Insvetsad adapter

3 Stämgaffel

L1 Med gänga G 1": 66,4 mm (2,61 in)/Med gänga G ¾": 63,9 mm (2,52 in)

L2 Med gänga G 1": 48,0 mm (1,89 in)/Med gänga G ¾": 38,0 mm (1,5 in)

L3 Med gänga G 1": 66,4 mm (2,61 in)

L4 Med gänga G 1": 47,9 mm (1,8 in)

Enheten kan monteras i vilken position som helst i ett kärl, ett rör eller en tank under följande förutsättningar:

- Vid horisontell montering i ett kärl får stämgaffeln endast sitta i ett monteringsuttag om vätskor med låg viskositet (< 2 000 mPa·s) används.
- Monteringsuttags minimidiameter: 50 mm (2,0 in)
- Monteringsuttaget får inte vara längre än att stämgaffeln obehindrat kan sticka in i kärlet.
- Se till att det finns tillräckligt med avstånd mellan de förväntade avlagringarna på tankväggen och stämgaffeln. Rekommenderat avstånd från väggen är ≥ 10 mm (0,39 in).

Viktiga processförhållanden

Tryck och temperatur (max.):

- Med insvetsad adapter
 - +25 bar (+362 psi) vid +150 °C (+302 °F)
 - +40 bar (+580 psi) vid +100 °C (+212 °F)
- I kunduttag
 - +40 bar (+580 psi) vid +150 °C (+302 °F)

Höjd över havet:




Upp till 2 000 m över havet




Observera temperatur- och tryckspecifikationer för tätningar som används på installationsplatsen.

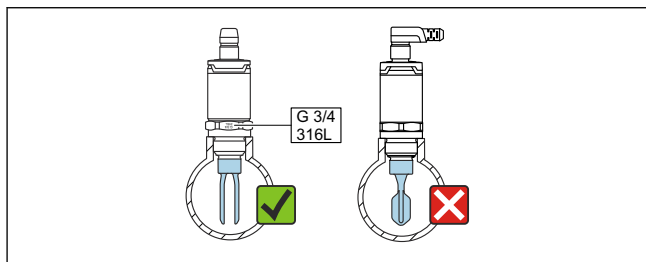
Montera enheten

En fast nyckel (AF 32) krävs för monteringen.

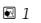
-  För NTP-gänga (ANSI B 1.20.1): använd tätningmaterial (PTFE) vid behov.
-  För insvetsad adapter med infälld montagetätning: ta bort den inkluderade planpackningen (1) från gängan.
-  För insvetsad adapter med tömningshål: kontrollera att tömningshålet är vänt nedåt.

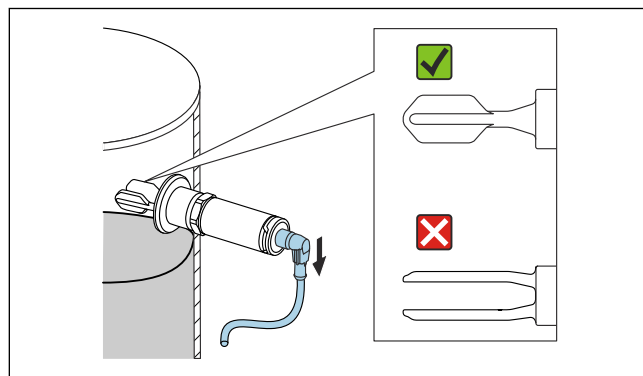
Rikta in stämgafln

-  Materialspecifikationen (t.ex. 316L) eller gängangivelsen (t.ex. G 3/4") på enheten sitter i linje med stämgaflns öppning och kan därför tas som riktmärke.




A0047633



-  1 I rör: montera stämgaflns öppning parallellt med flödesriktningen så att vätskan kan rinna obehindrat mellan stämgaflns båda grenar.



A0050834

-  2 Vid horisontell montering i kår: montera stämgafln så att stämgaflns båda grenar täcks av vätskan samtidigt.
- Sätt fast enheten med ett högsta åtdragningsmoment på 30 Nm (22 lbf ft). Tänk även på åt vilket håll stämgafln är vänd när du gör detta.

Elanslutning

-  I följande avsnitt visas anslutningen med M12-kontakten. Se användarinstruktionerna för övriga anslutningsalternativ.
-  Enheten ska förses med en lämplig strömbrytare enligt IEC/EN 61010.

Strömförsörjning

Elektronisk version	Matningsspänning	Effektförbrukning	Strömförbrukning
3-tråds likströms-PNP	10 ... 30 V likström	< 975 mW	< 15 mA
2-tråds växelström/likström	20 ... 253 V	< 850 mW	< 3,8 mA

Polomkastningsskydd	2-tråds växelström/likström
	<ul style="list-style-type: none"> ▪ Växelströmsläge: enheten har skydd mot polomkastning. ▪ Likströmsläge: om polomkastning inträffar avläses alltid max-säkerhetsläget. Kontrollera kablarna och utför en funktionskontroll före driftsättning. Enheten skadas inte vid eventuell polomkastning.
	3-tråds likströms-PNP Integrerad. I händelse av polomkastning inaktiveras enheten automatiskt.


Anslutning med M12-kontakt

Maximal säkerhet		
Plintadressering	MAX-utgång	Gul lysdiod

Minimal säkerhet		
Plintadressering	MIN-utgång	Gul lysdiod

Lyssindikator
1 Lyssindioden lyser grönt: enheten är i drift 2 Lyssindioden lyser gult: stämgafln är täckt av vätska 3 Lyssindioden lyser rött: varning/underhåll krävs (lyssindioden blinkar) eller fel/enhetsfel (lyssindioden lyser)

A0047656

-  Det finns ingen extern signalering via lysdioder på metallskyddshöjlet (IP69).