



Rövid kezelési útmutató Liquiphant FTL33

Szintkapcsoló az élelmiszeriparban használt folyadékokhoz
IO-Link



Ez a Rövid használati útmutató nem helyettesíti az eszközhöz tartozó Használati útmutatót. Részletes információk a Használati útmutatóban és a kiegészítő dokumentációban találhatóak.

Minden eszközváltozathoz elérhető innen:

- Internet: www.endress.com/deviceviewer
- Okostelefon/táblagép: Endress+Hauser Operations app

Alapvető biztonsági utasítások

A személyzetre vonatkozó követelmények

A személyzetnek az alábbi követelményeknek kell megfelelnie a szükséges feladatok elvégzése érdekében, pl. üzembe helyezés és karbantartás:

- ▶ Képzett szakemberek, akik az adott feladathoz megfelelő szakképesítéssel rendelkeznek.
- ▶ Rendelkezniük kell az üzem tulajdonosának/üzemeltetőjének engedélyével.
- ▶ Ismerniük kell a nemzeti előírásokat.
- ▶ El kell olvasniuk és meg kell érteniük az útmutatóban és a kiegészítő dokumentációban foglalt utasításokat.
- ▶ A személyzetnek be kell tartania az utasításokat és az általános szabályokat.

Rendeltetésszerű használat

Az ebben a kézikönyvben leírt eszköz csak szintkapcsolóként használható folyadékokhoz. Az eszköz szigorú higiéniai követelményű területeken való használatra alkalmas. Az eszköz nem megfelelő használata veszélyt jelenthet.

Annak érdekében, hogy az eszköz a működési idő alatt megfelelő állapotban maradjon:

- Az eszközt csak olyan közegekhez használja, amelyekkel szemben a nedvesített anyagok megfelelő ellenállósággal rendelkeznek.
- Tartsa be a határértékeket, lásd a Használati útmutató „Műszaki adatok” című részét.

Üzembiztonság

Sérülésveszély!

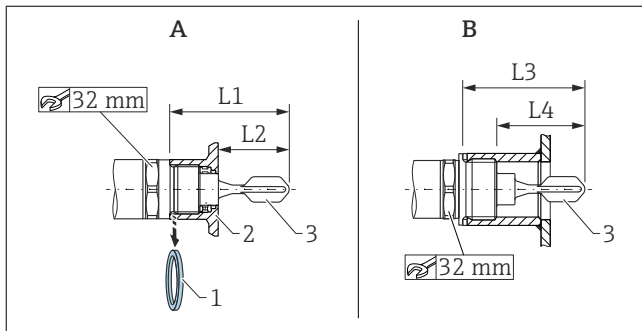
- ▶ Csak akkor működtesse az eszközt, ha az megfelelő műszaki állapotban van és hibamentes.
- ▶ Az üzemeltető felel az eszköz zavartalan működéséért.

Szerelés



A beszerelési folyamatot a következő fejezet szemlélteti mintakonfigurációk alapján. Részletes információkért lásd a Használati útmutatót.

Szerelési követelmények



A Behegesztő adapterrel ellátott eszköz
B Eszköz az ügyfél által biztosított aljzatban

1 Lapos tömítés

2 Behegesztő adapter

3 Rezgővilla

L1 G 1" menettel: 66,4 mm (2,61 in) / G ¾" menettel: 63,9 mm (2,52 in)

L2 G 1" menettel: 48,0 mm (1,89 in) / G ¾" menettel: 38,0 mm (1,5 in)

L3 G 1" menettel: 66,4 mm (2,61 in)

L4 G 1" menettel: 47,9 mm (1,8 in)

Az edénybe, csőbe vagy tartályba történő beépítés bármilyen pozícióban lehetséges a következő feltételek mellett:

- Edénybe történő vízszintes beépítéskor a rezgővillát csak alacsony viszkozitású (< 2 000 mPa-s) folyadékok használata esetén szabad beépítési aljzatban elhelyezni.
- A beépítési aljzat minimális átmérője: 50 mm (2.0 in)
- Úgy válassza meg a beépítési aljzat maximális hosszát, hogy a rezgővilla szabadon benyúlhasson az edénybe.
- Ügyeljen arra, hogy elegendő távolság legyen a tartály falán várhatóan kialakuló felhalmozódás és a rezgővilla között. Javasolt faltávolság ≥ 10 mm (0.39 in).

Fontos folyamatfeltételek

Nyomás és hőmérséklet (maximum):

- Behegesztő adapterrel
 - +25 bar (+362 psi), +150 °C (+302 °F) esetén
 - +40 bar (+580 psi), +100 °C (+212 °F) esetén
- Ügyfél által biztosított aljzatban
 - +40 bar (+580 psi), +150 °C (+302 °F) esetén

Magasság:

Legfeljebb 2 000 m (6 600 láb) tengerszint feletti magasságig



Az ügyfél telephelyén használt tömítések esetében ügyeljen a hőmérsékletre és nyomásra vonatkozó előírásokra.

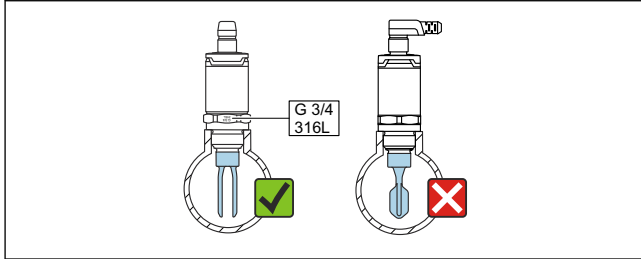
Az eszköz felszerelése

A felszereléshez egy villáskulcs (AF 32) szükséges.

- i** Az NTP-menethez (ANSI B 1.20.1): szükség esetén használjon tömítőanyagot (PTFE).
- i** Süllyesztett tömítéssel ellátott behegesztő adapter esetén: távolítsa el a mellékelt lapos tömítést (1) a menetről.
- i** Szivárgónylással ellátott behegesztő adapter esetén: ügyeljen arra, hogy a szivárgó nyílás lefelé mutasson.

A rezgővilla beállítása

- i** Az eszközön található anyagspecifikáció (pl. 316L) vagy menettípus (pl. G 3/4) a rezgővilla nyílásával egy vonalban helyezkedik el, így segíti a beállítást.



A0047633

- 1** A csőben: a rezgővilla nyílását az áramlási iránnyal párhuzamosan igazítsa úgy, hogy a folyadék akadálytalanul áramolhasson a két rezgővilla elem között.

Elektromos csatlakoztatás

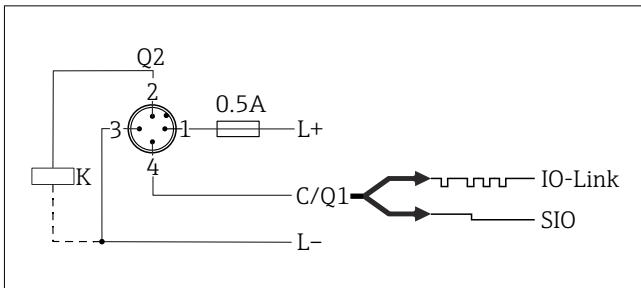
- i** Az M12 csatlakozóval, IO-Link kommunikáció segítségével történő csatlakoztatást a következő fejezet mutatja be. Az egyéb csatlakoztatási lehetőségekért lásd a Használati útmutatót.
- i** Az elektronikus verziójú SIO mód adatait és bekötését lásd a Használati útmutatóban.
- i** Az eszközhöz megfelelő megszakítót kell biztosítani az IEC/EN 61010 előírásainak megfelelően.

Tápellátás

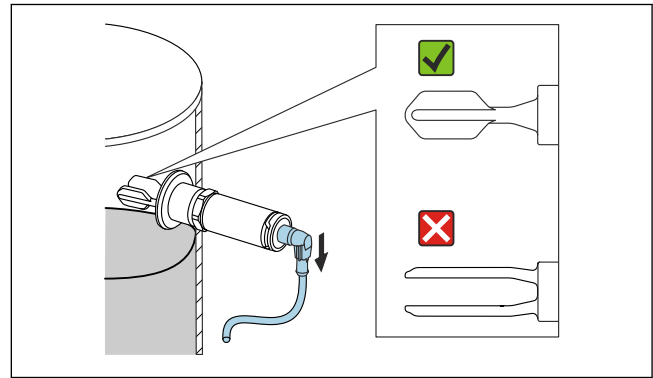
Elektronikus változat	Tápfeszültség	Energiafogyasztás	Áramfelvétel
4 vezetékes DC-PNP, IO-Link	18 ... 30 V _{DC}	< 975 mW	< 15 mA

Fordított polaritásvédelem	Integrálva. Fordított polaritás esetén a készülék automatikusan kikapcsol.
-----------------------------------	--

Csatlakoztatás M12 dugóval



1. tű Tápfeszültség +

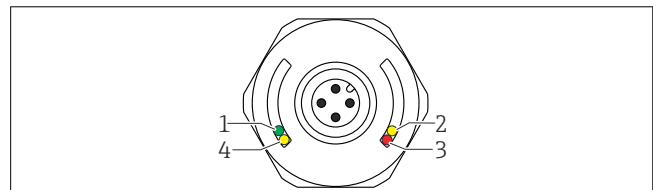


A0050834

- 2** Vízszintes beszerelés edénybe: állítsa be a rezgővillát úgy, hogy mindkét rezgővilla elemet fedje be folyadék.

- ▶ Az eszközt 30 Nm (22 lbf ft) maximális nyomatékkal rögzítse. Ennek során ügyeljen a rezgővilla beállítására is.

2. tű 1. kapcsolókimenet
3. tű Tápfeszültség -
4. tű IO-Link kommunikáció vagy 2. kapcsolókimenet (SIO mód)



A0037920

Elem	LED színe	A funkció leírása
1	Zöld	Állapot/kommunikáció <ul style="list-style-type: none"> ■ Világít: SIO mód ■ Villog: aktív kommunikáció, villogási frekvencia ■ Megnövekedett fényerővel villog: eszközkeresés (eszközazonosítás), villogási frekvencia
2	1. sárga	Kapcsolóállapot / 1. kapcsolókimenet Az ügyfél általi kalibrálást követően az IO-Link kommunikációval: az érzékelőt elfedi a közeget.
3	Piros	Figyelmeztetés/karbantartás szükséges Villog: a hiba javítható, pl. érvénytelen kalibrálás Hiba/eszközhiba Világít: → Diagnosztika és hibaelhárítás
4	2. sárga	Kapcsolási állapot / 2. kapcsolókimenet ¹⁾ Az ügyfél általi kalibrálást követően az IO-Link kommunikációval: az érzékelőt elfedi a közeget.

- 1) Csak akkor aktív, ha mindkét kapcsolókimenet aktív.

- i** A fémburkolaton (IP69) nincsenek külső LED fényjelzések.