

Техническое описание Deltabar FMD71, FMD72

Измерение уровня с электронным преобразователем дифференциального давления
HART



Электронный преобразователь дифференциального давления с керамической или металлической измерительной ячейкой

Область применения

Прибор используется для измерения уровня, объема или массы жидкостей в резервуарах под давлением и вакуумных резервуарах.

Ваши преимущества

Электронная система для измерения дифференциального давления устраняет традиционные механические проблемы, что повышает эксплуатационную готовность и надежность технологического оборудования.

- Архитектура и конструкция электронной системы для измерения дифференциального давления сводит к минимуму угрозу для безопасности.
- Низкая совокупная стоимость владения обеспечивается за счет сокращения времени монтажа, технического обслуживания и простоя, а также минимальной потребности в запасных частях.
- Многопараметрическое измерение уровня: данные дифференциального давления, напора и температуры поступают от одной системы через интерфейс HART.
- Непрерывная индикация состояния всей системы осуществляется с помощью диагностической функции на основе протокола HART.
- Высокая воспроизводимость результатов и долговременная стабильность.
- Устойчивость к перегрузкам и контроль функционирования.

Содержание

Информация о настоящем документе	4	Рабочие характеристики металлической технологической мембраны	21
Назначение документа	4	Стандартные рабочие условия	21
Символы	4	Влияние монтажной позиции в зависимости от конкретного датчика	21
Список аббревиатур	5	Разрешение	21
Расчет диапазона изменения	5	Влияние вибрации	21
Принцип действия и конструкция системы	6	Ограничения по применению	21
Принцип действия электронного прибора для измерения дифференциального давления	6	Основная погрешность	23
Измерительная система	7	Изменение нулевой точки и выходного диапазона вследствие колебаний температуры	23
Конструкция изделия	7	Общая точность	24
Вход	9	Долговременная стабильность	24
Измеряемая переменная	9	Общая погрешность	24
FMD71: диапазоны измерений отдельных датчиков	9	Время прогрева	25
FMD72: диапазоны измерения отдельных датчиков	10	Монтаж	26
Выход	11	Место монтажа	26
Выходной сигнал	11	Монтажные позиции	26
Диапазон сигнала 4 до 20 мА	11	Общее руководство по монтажу	26
Сигнал при сбое 4 до 20 мА	11	Термоизоляция – термостойкое исполнение FMD71	26
Максимальная нагрузка	11	Монтаж модулей датчиков	27
Время задержки, постоянная времени	12	Монтаж модулей датчиков с монтажным соединением из PVDF	27
Динамический режим, токовый выход	12	Монтаж преобразователя	27
Динамический режим, HART	12	Кабель датчика и преобразователя	28
Демпфирование	12	Условия окружающей среды	29
Ток аварийного сигнала	12	Диапазон температуры окружающей среды	29
Версия встроенного ПО	12	Температура хранения	29
Данные беспроводной передачи HART	13	Климатический класс	29
Данные протокола	14	Степень защиты	29
Источник энергии	15	Вибростойкость	29
Назначение клемм	15	Электромагнитная совместимость (ЭМС)	29
Сетевое напряжение	15	Параметры технологического процесса	30
Клеммы	16	Диапазон рабочей температуры для приборов с керамической технологической мембраной FMD71	30
Кабельные вводы	16	Диапазон рабочей температуры для приборов с металлической технологической мембраной FMD72	31
Характеристики кабеля для подсоединения преобразователя	16	Диапазон рабочего давления	31
Остаточная пульсация	16	Механическая конструкция	32
Влияние источника питания	16	Высота прибора	32
Защита от перенапряжения	16	Корпус преобразователя T14 (опциональный дисплей сбоку)	33
Рабочие характеристики керамической технологической мембраны	17	Корпус преобразователя T17 (опциональный дисплей сбоку)	33
Стандартные рабочие условия	17	Корпус датчика	34
Влияние монтажной позиции в зависимости от конкретного датчика	17	Выбор электрического подключения	34
Разрешение	17	Пояснение в отношении терминов	34
Влияние вибрации	17	Технологические соединения прибора FMD71 с внутренней технологической мембраной	35
Ограничения по применению	17	Технологические соединения прибора FMD71 с внутренней мембраной	36
Основная погрешность	18	Технологические соединения прибора FMD71 с внутренней мембраной	37
Изменение нулевой точки и выходного диапазона вследствие колебаний температуры	18		
Общая точность	19		
Долговременная стабильность	20		
Общая погрешность	20		
Время прогрева	20		

Технологические соединения прибора FMD71 с устанавливаемой заподлицо мембраной	38	Отчеты об испытаниях, декларации и сертификаты проверки	68
Технологические соединения прибора FMD71 с устанавливаемой заподлицо технологической мембраной	39	Принадлежности	69
Технологические соединения прибора FMD71 с устанавливаемой заподлицо технологической мембраной	40	Принадлежности, обусловленные типом обслуживания	69
Прибор FMD71 в гигиеническом исполнении	41	Документация	70
Технологические соединения прибора FMD71 с устанавливаемой заподлицо мембраной	45	Зарегистрированные товарные знаки	70
Технологические соединения прибора FMD71 с устанавливаемой заподлицо мембраной	46	HART®	70
Технологические соединения прибора FMD71 с устанавливаемой заподлицо технологической мембраной	47		
Технологические соединения прибора FMD72 с внутренней технологической мембраной	48		
Технологические соединения прибора FMD72 с внутренней мембраной	49		
Технологические соединения прибора FMD72 с устанавливаемой заподлицо технологической мембраной	50		
Технологические соединения прибора FMD72 с устанавливаемой заподлицо мембраной	51		
Технологические соединения прибора FMD72 с устанавливаемой заподлицо технологической мембраной	52		
Технологические соединения прибора FMD72 с устанавливаемой заподлицо технологической мембраной	53		
Прибор FMD72 в гигиеническом исполнении	54		
Монтаж на стену или трубу с помощью монтажного кронштейна	57		
Материалы, контактирующие с технологической средой	58		
Материалы, не контактирующие с технологической средой	59		
Управление прибором	63		
Концепция управления	63		
Локальное управление	63		
Системная интеграция	65		
Языки	65		
Сертификаты и свидетельства	66		
Сертификат CE	66		
RoHS	66		
Маркировка RCM	66		
Сертификаты взрывозащиты	66		
Подходит для гигиенических областей применения	66		
Директива по оборудованию, работающему под давлением 2014/68/EC (PED)	66		
Сертификат CRN	67		
Классификация уплотнений процесса для работы в электрических системах и (воспламеняющихся или горючих) технологических жидкостях в соответствии с ANSI/ISA 12.27.01	67		
Протоколы проверки	67		
Информация для заказа	68		
Комплект поставки	68		
Точка измерения (TAG)	68		

Информация о настоящем документе

Назначение документа В документе содержатся технические характеристики прибора, а также обзор его принадлежностей и дополнительного оборудования.

Символы

Символы техники безопасности

ОПАСНО

Данный символ предупреждает об опасной ситуации. Если допустить данную ситуацию, она приведет к тяжелой или смертельной травме.

ОСТОРОЖНО

Данный символ предупреждает о потенциально опасной ситуации. Если допустить данную ситуацию, она может привести к тяжелой или смертельной травме.

ВНИМАНИЕ

Данный символ предупреждает о потенциально опасной ситуации. Если допустить данную ситуацию, она может привести к травме легкой или средней степени тяжести.

УВЕДОМЛЕНИЕ

Данный символ предупреждает о потенциально опасной ситуации. Если допустить данную ситуацию, она может привести к повреждению изделия или предметов, находящихся рядом с ним.

Электротехнические символы

Заземление

Заземленный зажим, который заземляется через систему заземления.

Защитное заземление (PE)

Клеммы заземления, которые должны быть подсоединены к заземлению перед выполнением других соединений. Клеммы заземления расположены на внутренней и наружной поверхностях прибора.

Символы для различных типов информации

Разрешено

Обозначает разрешенные процедуры, процессы или действия.

Запрещено

Обозначает запрещенные процедуры, процессы или действия.

Рекомендация

Указывает на дополнительную информацию.



Ссылка на документацию

Символы, изображенные на рисунках

1, 2, 3, ...

Номера пунктов

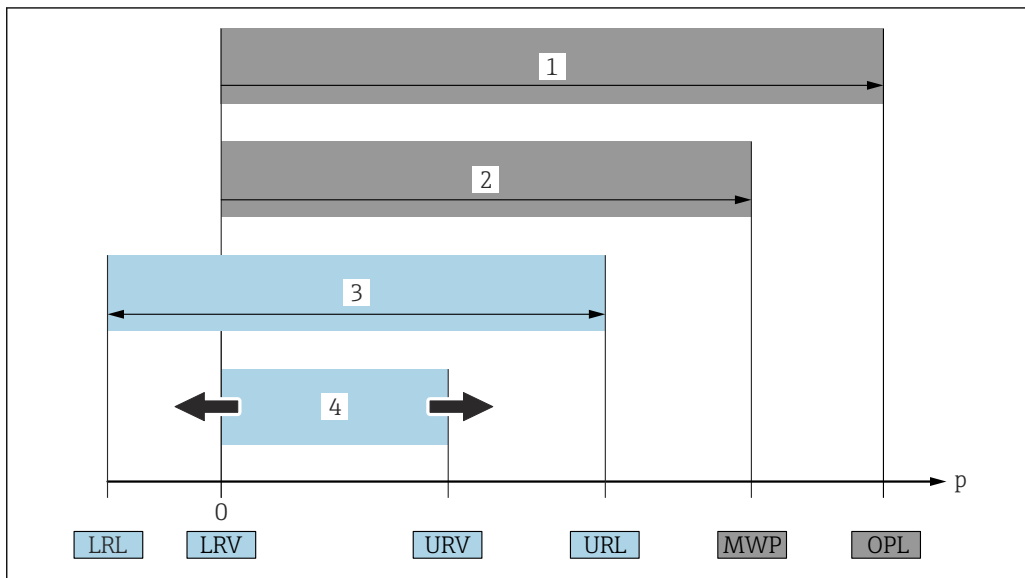
1, 2, 3

Серия шагов

A, B, C, ...

Виды

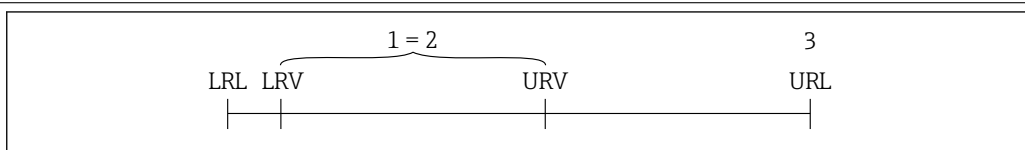
Список аббревиатур



- 1 ПИД (предел избыточного давления, предельная перегрузка для измерительной ячейки) прибора зависит от элемента с наименьшим номинальным давлением среди выбранных компонентов, то есть необходимо принимать во внимание не только саму измерительную ячейку, но и присоединение к процессу. Следует учитывать зависимость между температурой и давлением.
- 2 МРД (максимальное рабочее давление) измерительных ячеек определяется элементом с наименьшим номинальным давлением среди выбранных компонентов, т. е. кроме измерительной ячейки необходимо принимать во внимание присоединение к процессу. Следует учитывать зависимость между температурой и давлением. Воздействие максимального рабочего давления (МРД) на прибор допускается в течение неограниченного времени. Значение МРД указано на заводской табличке
- 3 Максимальный диапазон измерения соответствует промежутку между НПИ и ВПИ. Этот диапазон измерения эквивалентен максимальному диапазону калибровки/регуливки
- 4 Калибруемая (настраиваемая) шкала соответствует промежутку между НЗД и ВЗД. Заводская настройка: от 0 до ВПИ. Другие калибруемые диапазоны можно заказать в качестве пользовательских диапазонов

p Давление
 НПИ Нижний предел измерения
 ВПИ Верхний предел измерения
 НЗД Нижнее значение диапазона
 ВЗД Верхнее значение диапазона
 ДД Динамический диапазон. Примеры см. в следующем разделе

Расчет диапазона изменения



- 1 Калибруемая (настраиваемая) шкала
- 2 Манометрическая нулевая шкала
- 3 Верхний предел измерения

Пример

- Измерительная ячейка: 10 бар (150 фунт/кв. дюйм)
- Верхний предел измерения (ВПИ) = 10 бар (150 фунт/кв. дюйм)
- Калибруемая (настраиваемая) шкала: 0 до 5 бар (0 до 75 фунт/кв. дюйм)
- Нижнее значение диапазона (НЗД) = 0 бар (0 фунт/кв. дюйм)
- Верхнее значение диапазона (ВЗД) = 5 бар (75 фунт/кв. дюйм)

$$DD = \frac{VPI}{|VZD - NZD|}$$

В этом примере ДД составляет 2:1. Эта шкала имеет отсчет от нуля.

Принцип действия и конструкция системы

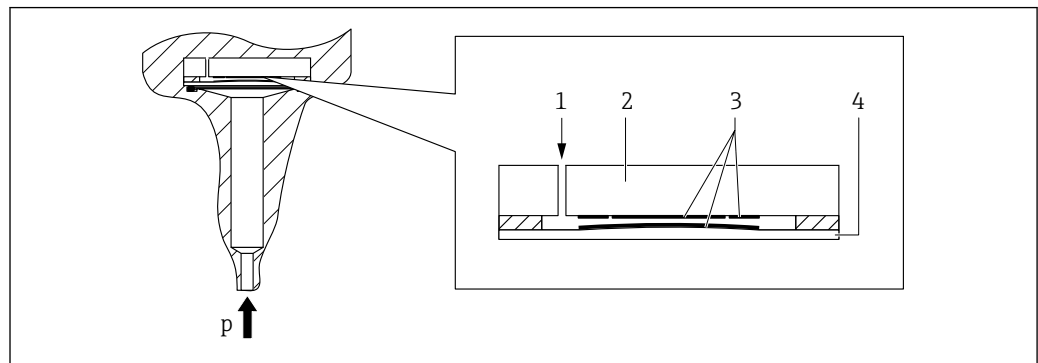
Принцип действия электронного прибора для измерения дифференциального давления

Приборы с керамической технологической мембраной (Ceraphire®)

Керамическая измерительная ячейка не содержит масла, т. е. давление воздействует непосредственно на прочную керамическую технологическую мембрану и прогибает ее. Изменение емкости, зависящее от давления, измеряется на электродах керамической подложки и технологической мембраны. Диапазон измерений определяется толщиной керамической технологической мембраны.

Преимущества:

- Гарантия устойчивости к превышению нагрузки до 40 раз по сравнению с номинальным давлением.
- Благодаря применению сверхчистой (99,9 %) керамики (Ceraphire®, см. также веб-сайт www.endress.com/ceraphire) обеспечиваются следующие характеристики:
 - чрезвычайно высокая химическая стабильность;
 - менее выраженное ослабление;
 - высокая механическая надежность.
- Подходит для использования в разреженной среде с температурой до 150 °C (302 °F).
- Малые диапазоны измерений.



A0020465

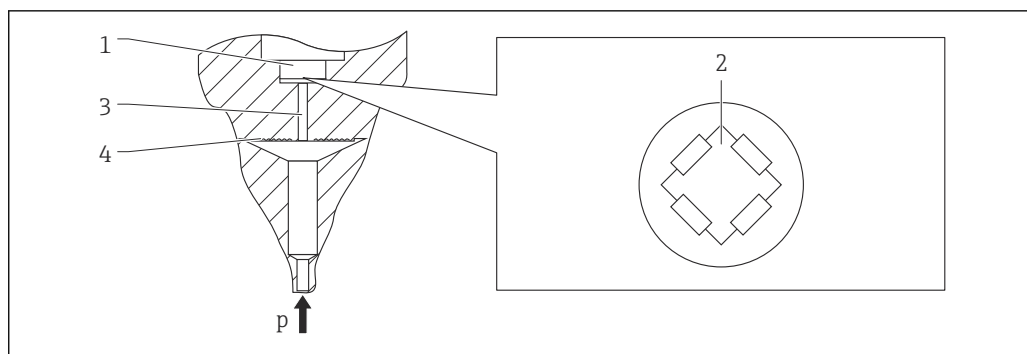
- 1 Атмосферное давление (ячейка для измерения избыточного давления)
- 2 Керамическая подложка
- 3 Электроды
- 4 Керамическая технологическая мембрана

Приборы с металлической технологической мембраной

Рабочее давление прогибает металлическую технологическую мембрану измерительной ячейки, а заполняющая жидкость передает давление на мост Уитстона (полупроводниковая технология). Измеряется изменение выходного напряжения моста, которое зависит от перепада давления. Затем выполняется дальнейшая обработка полученных данных.

Преимущества:

- Можно использовать при рабочем давлении до 40 бар (600 фунт/кв. дюйм).
- Полностью сварная технологическая мембрана.
- Компактные, устанавливаемые заподлицо технологические соединения.
- Значительно меньшее влияние температуры, например по сравнению с системами с разделительными диафрагмами и капиллярными трубками.



A0016448

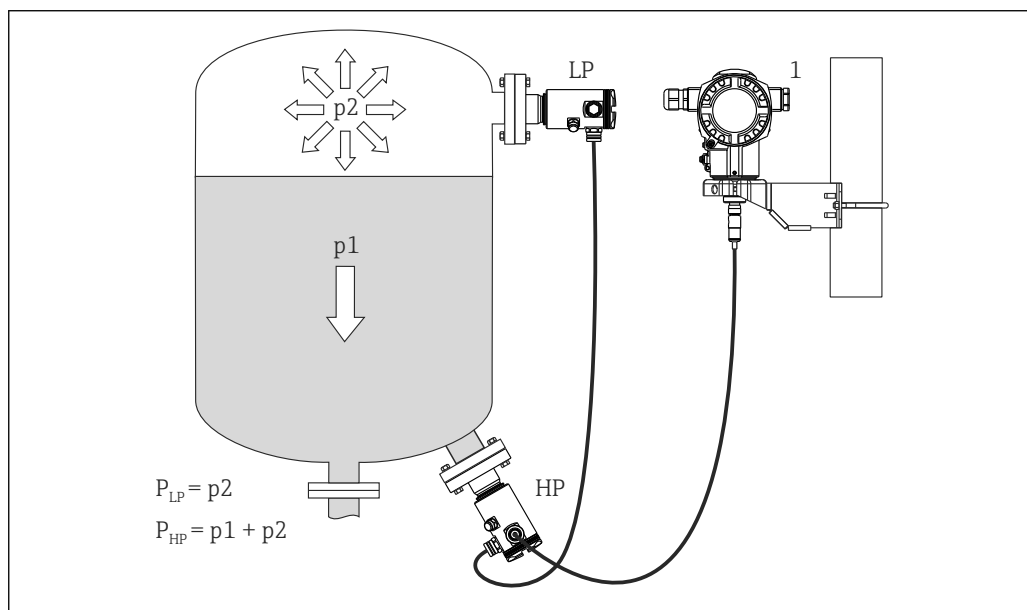
- 1 Кремниевый измерительный элемент, жидкость-носитель
- 2 Мост Уитстона
- 3 Канал с заполняющей жидкостью
- 4 Металлическая технологическая мембрана

Измерительная система

Прибор состоит из двух модулей датчиков и одного преобразователя. Один модуль датчика измеряет гидростатическое давление (высокое давление), а другой – напорное давление (низкое давление). Уровень (электронный эквивалент дифференциального давления) рассчитывается в преобразователе с использованием данных двух цифровых значений.

Конструкция изделия

Измерение уровня (уровень, объем и масса) с помощью прибора Deltabar



A0016449

- LP Модуль датчика LP (низкое давление)
- HP Модуль датчика HP (высокое давление)
- p2 Напорное давление
- p1 Гидростатическое давление
- 1 Преобразователь

Прибор наилучшим образом подходит для измерения уровня в резервуарах с повышенным давлением или в вакуумных резервуарах, высоких дистилляционных колоннах и иных резервуарах с переменной температурой окружающей среды.

Модуль датчика HP установлен на нижнем измерительном соединении, а модуль датчика LP – выше максимального уровня. Преобразователь можно устанавливать на трубопроводы или стены с помощью монтажного кронштейна.

Сигнал датчика передается в цифровом виде. Кроме того, значения температуры, определенные датчиками, и отдельные значения рабочего давления, определенные соответствующими модулями датчиков, можно анализировать и передавать по отдельности.

УВЕДОМЛЕНИЕ

Неправильный выбор размеров / порядка расположения модулей датчиков

- ▶ В случае закрытой системы необходимо помнить, что на модуль датчика, помимо гидростатического давления (p_1), влияет напорное давление в верхней части (p_2). Это необходимо учитывать при выборе типоразмера модуля датчика на стороне высокого давления (НР).

Вход

Измеряемая переменная


Измеряемые переменные процесса

- Давление НР и давление LP
- Температура по датчику НР и температура по датчику LP
- Температура по преобразователю

Расчетные переменные процесса

- Перепад давления
- Уровень (уровень, объем или масса)

FMD71: диапазоны измерений отдельных датчиков

 Максимальная шкала дифференциального давления соответствует значению ВПИ датчика высокого давления.

Избыточное давление

Измерительная ячейка	Максимальный диапазон измерений		МРД	ПИД	Устойчивость к вакууму	Опция ¹⁾
	нижний предел (НПИ)	верхний предел (ВПИ)				
	бар (psi)	бар (psi)				
100 мбар (1,5 фунт/кв. дюйм)	-0,1 (-1,5)	+0,1 (+1,5)	2,7 (40,5)	4 (60)	0,7 (10,5)	1C
250 мбар (4 фунт/кв. дюйм)	-0,25 (-4)	+0,25 (+4)	3,3 (49,5)	5 (75)	0,5 (7,5)	1E
400 мбар (6 фунт/кв. дюйм)	-0,4 (-6)	+0,4 (+6)	5,3 (79,5)	8 (120)	0	1F
1 бар (15 фунт/кв. дюйм)	-1 (-15)	+1 (+15)	6,7 (100,5)	10 (150)	0	1H
2 бар (30 фунт/кв. дюйм)	-1 (-15)	+2 (+30)	12 (180)	18 (270)	0	1K
4 бар (60 фунт/кв. дюйм)	-1 (-15)	+4 (+60)	16,7 (250,5)	25 (375)	0	1M
10 бар (150 фунт/кв. дюйм)	-1 (-15)	+10 (+150)	26,7 (400,5)	40 (600)	0	1P
40 бар (600 фунт/кв. дюйм)	-1 (-15)	+40 (+600)	40 (600)	60 (900)	0	1S

1) Конфигуратор выбранного продукта, код заказа "Диапазон датчика".

Абсолютное давление

Измерительная ячейка	Максимальный диапазон измерений		МРД	ПИД	Устойчивость к вакууму	Опция ¹⁾
	нижний предел (НПИ)	верхний предел (ВПИ)				
	бар _{абс.} (psi _{абс.})	бар _{абс.} (psi _{абс.})				
100 мбар (1,5 фунт/кв. дюйм)	0	+0,1 (+1,5)	2,7 (40,5)	4 (60)	0	2C
250 мбар (4 фунт/кв. дюйм)	0	+0,25 (+4)	3,3 (49,5)	5 (75)	0	2E
400 мбар (6 фунт/кв. дюйм)	0	+0,4 (+6)	5,3 (79,5)	8 (120)	0	2F
1 бар (15 фунт/кв. дюйм)	0	+1 (+15)	6,7 (100,5)	10 (150)	0	2H
2 бар (30 фунт/кв. дюйм)	0	+2 (+30)	12 (180)	18 (270)	0	2K
4 бар (60 фунт/кв. дюйм)	0	+4 (+60)	16,7 (250,5)	25 (375)	0	2M
10 бар (150 фунт/кв. дюйм)	0	+10 (+150)	26,7 (400,5)	40 (600)	0	2P
40 бар (600 фунт/кв. дюйм)	0	+40 (+600)	40 (600)	60 (900)	0	2S

1) Конфигуратор выбранного продукта, код заказа "Диапазон датчика".

FMD72: диапазоны измерения отдельных датчиков

Максимальная шкала дифференциального давления соответствует значению ВПИ датчика высокого давления.

Избыточное давление

Датчик	Максимальный диапазон измерения датчика		МРД	ПВД	Устойчивость к вакууму ¹⁾	Опция ²⁾
	Нижний предел (НПИ)	Верхний предел (ВПИ)			Силиконовое масло	
	бар (psi)	бар (psi)			бар _{абс} (psi _{абс})	
400 мбар (6 фунт/кв. дюйм)	-0,4 (-6)	+0,4 (+6)	4 (60)	6 (90)	0,01 (0,15)	1F
1 бар (15 фунт/кв. дюйм)	-1 (-15)	+1 (+15)	6,7 (100)	10 (150)	0,01 (0,15)	1H
2 бар (30 фунт/кв. дюйм)	-1 (-15)	+2 (+30)	13,3 (200)	20 (300)	0,01 (0,15)	1K
4 бар (60 фунт/кв. дюйм)	-1 (-15)	+4 (+60)	18,7 (280,5)	28 (420)	0,01 (0,15)	1M
10 бар (150 фунт/кв. дюйм)	-1 (-15)	+10 (+150)	26,7 (400,5)	40 (600)	0,01 (0,15)	1P
40 бар (600 фунт/кв. дюйм)	-1 (-15)	+40 (+600)	100 (1500)	160 (2400)	0,01 (0,15)	1S

1) Устойчивость к вакууму имеет отношение к измерительной ячейке в стандартных рабочих условиях. (См. раздел «Стандартные рабочие условия»).

2) Конфигуратор выбранного продукта, код заказа «Диапазон датчика».

Абсолютное давление

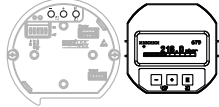
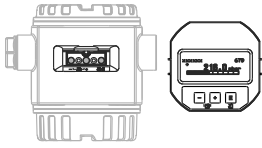
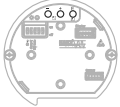
Датчик	Максимальный диапазон измерения датчика		МРД	ПВД	Устойчивость к вакууму ¹⁾	Опция ²⁾
	Нижний предел (НПИ)	Верхний предел (ВПИ)			Силиконовое масло	
	бар _{абс} (psi _{абс})	бар _{абс} (psi _{абс})			бар _{абс} (psi _{абс})	
1 бар (15 фунт/кв. дюйм)	0	+1 (+15)	6,7 (100)	10 (150)	0,01 (0,15)	2H
2 бар (30 фунт/кв. дюйм)	0	+2 (+30)	13,3 (200)	20 (300)	0,01 (0,15)	2K
4 бар (60 фунт/кв. дюйм)	0	+4 (+60)	18,7 (280,5)	28 (420)	0,01 (0,15)	2M
10 бар (150 фунт/кв. дюйм)	0	+10 (+150)	26,7 (400,5)	40 (600)	0,01 (0,15)	2P
40 бар (600 фунт/кв. дюйм)	0	+40 (+600)	100 (1500)	160 (2400)	0,01 (0,15)	2S

1) Устойчивость к вакууму имеет отношение к измерительной ячейке в стандартных рабочих условиях. (См. раздел «Стандартные рабочие условия»).

2) Конфигуратор выбранного продукта, код заказа «Диапазон датчика».

Выход

Выходной сигнал 4–20 мА, наложенный цифровой сигнал связи по протоколу HART 6.0, 2-проводное подключение

Управление	Внутренний + ЖК-дисплей	Внешний ¹⁾ + ЖК-дисплей	Внутренний
			
Конфигуратор выбранного продукта: код заказа 030	4	5	8

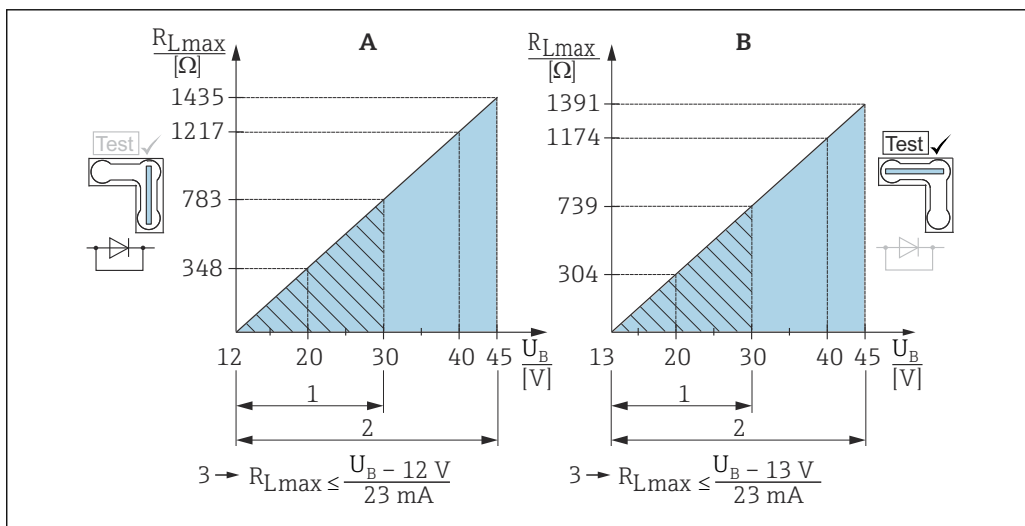
1) Для преобразователя в корпусе T17 кнопки управления всегда находятся внутри, на электронной вставке.

Диапазон сигнала 3,8 до 20,5 мА
4 до 20 мА

Сигнал при сбое 4 до 20 мА Согласно NAMUR NE43

- Максимальный аварийный сигнал (заводская настройка 22 мА): можно настроить в диапазоне от 21 до 23 мА
- Удержание измеренного значения: сохраняется последнее измеренное значение
- Минимальный аварийный сигнал: 3,6 мА

Максимальная нагрузка Чтобы обеспечить достаточное напряжение на клеммах двухпроводных приборов, нельзя превышать максимальное сопротивление нагрузки R (включая сопротивление линии) с учетом сетевого напряжения U₀, поступающего от блока питания. Ниже приведены диаграммы нагрузок, содержащие информацию о положении переключки и требованиях взрывозащиты:

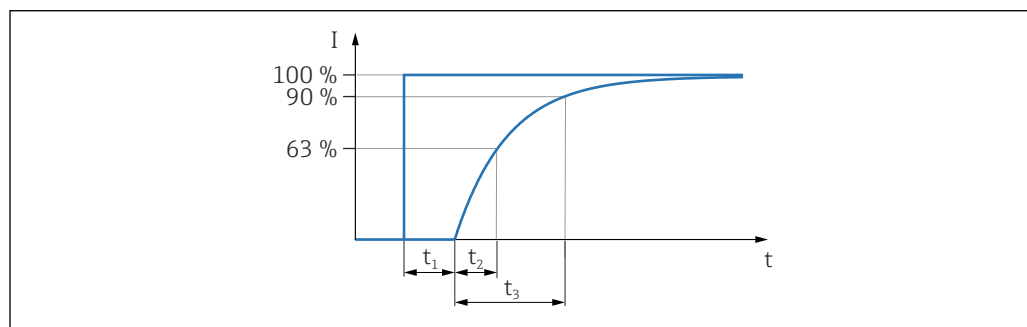


- A Переключка для тестового сигнала 4 до 20 мА не находится в положении Test
 B Переключка для тестового сигнала 4 до 20 мА находится в положении Test
 1 Источник питания для II 1/2 G Ex ia, FM IS, CSA IS
 2 Источник питания для приборов для невзрывоопасных зон, 2 G Ex d, 3 G Ex nA, FM XP, FM NI, CSA XP, CSA с защитой от воспламенения горючей пыли
 3 R_{Lmax}, максимальное сопротивление нагрузки
 U_B Сетевое напряжение

i При работе с портативным терминалом или ПК с установленной управляющей программой необходимо учитывать минимально допустимое сопротивление цепи обмена данными 250 Ом.

Время задержки, постоянная времени

Представление времени задержки и постоянной времени.



A0019786

Динамический режим, токовый выход

	Время задержки (t_1) (мс)	Постоянная времени (T63), t_2	Постоянная времени (T90), t_3
Макс.	120	120	280

Динамический режим, HART

	Время задержки (t_1) (мс)	Время задержки (t_1) (мс) + Постоянная времени T63 (t_2) (мс)	Время задержки (t_1) (мс) + Постоянная времени T90 (t_3) (мс)
Мин.	280	400	560
Макс.	1 100	1 220	1 380

Цикл считывания

- Ациклический режим: макс. 3/с, обычно 1/с (зависит от номера команды и количества преамбул)
- Циклический (пакетный) режим: макс. 3/с, обычно 2/с

В приборе Deltabar FMD71/FMD72 предусмотрена функция BURST MODE (пакетный режим) для циклической передачи значения по протоколу связи HART.

Продолжительность цикла (время обновления)

Циклический (пакетный) режим: мин. 300 мс

Время отклика

- Ациклический режим: мин. 330 мс, обычно 590 мс (зависит от номера команды и количества преамбул)
- Циклический (пакетный) режим: мин. 160 мс, обычно 350 мс (зависит от номера команды и количества преамбул)

Демпфирование

Демпфирование влияет на все выходы (выходной сигнал, дисплей):

- Через локальный дисплей, портативный терминал или ПК с управляющей программой, бесступенчатая регулировка от 0 до 999 с
- Через DIP-переключатель на электронной вставке. Переключатель может находиться в положении on (установка значения) или off
- Заводская настройка: 2 с

Демпфирование можно активировать или деактивировать с помощью переключателя на электронной вставке. Если переключатель находится в положении on, постоянную времени можно установить с помощью параметра в меню. Если переключатель находится в положении off, выходной сигнал не демпфируется (постоянная времени составляет 0,0).

Ток аварийного сигнала

Установка минимального тока аварийного сигнала: конфигурактор выбранного продукта, код заказа 570

Версия встроенного ПО

Обозначение	Конфигуратор выбранного продукта: позиция 850, вариант исполнения:
01.00.zz, HART, DevRev01	78

**Данные беспроводной
передачи HART**

- Минимальное пусковое напряжение: 13 В
- Пусковой ток: 12 мА (по умолчанию) или 22 мА (пользовательская настройка)
- Время запуска: 10 с
- Минимальное рабочее напряжение: 13 В
- Ток в режиме Multidrop: 4 мА
- Время установки соединения: 0 с

Данные протокола

Идентификатор изготовителя	17 (0x11)
Идентификатор типа прибора	39 (0x27)
Спецификация HART	6.0
Файлы описания прибора (DTM, DD)	Информация и файлы находятся в свободном доступе по следующим адресам: <ul style="list-style-type: none"> ▪ www.endress.com ▪ www.fieldcommgroup.org/registered-products
Переменные прибора для протокола HART	<p>Измеренные значения для первичной переменной (PV)</p> <ul style="list-style-type: none"> ▪ Дифференциальное давление ▪ Линейное значение уровня (до линеаризации) ▪ Значение уровня после обработки по таблице линеаризации <p>Измеренные значения для второй, третьей и четвертой переменных (SV, TV, QV)</p> <ul style="list-style-type: none"> ▪ Измеренное дифференциальное давление ▪ Откорректированное давление ▪ Измеренное давление HP ▪ Давление по датчику HP ▪ Температура по датчику HP ▪ Измеренное давление LP ▪ Давление по датчику LP ▪ Температура по датчику LP ▪ Уровень до линеаризации ▪ Содержимое резервуара ▪ Температура электроники
Поддерживаемые функции	<ul style="list-style-type: none"> ▪ Пакетный режим ▪ Дополнительные данные о состоянии преобразователя

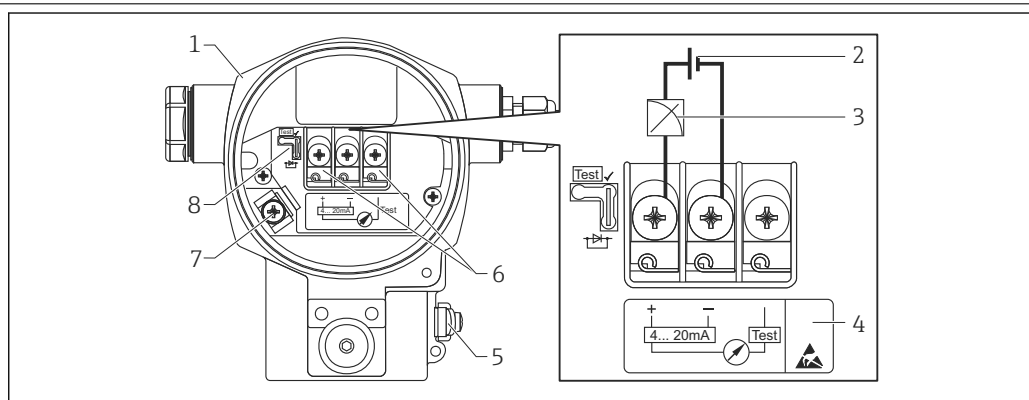
Источник энергии

⚠ ОСТОРОЖНО

Электрическая безопасность будет нарушена в случае неправильного подключения!

- ▶ В соответствии со стандартом МЭК/EN 61010 необходимо предусмотреть отдельный автоматический выключатель для прибора.
- ▶ При использовании измерительного прибора во взрывоопасных зонах должны быть соблюдены соответствующие национальные стандарты и нормы, а также указания по технике безопасности, требования монтажных и контрольных чертежей.
- ▶ Все данные о взрывозащите приведены в отдельной документации, которая предоставляется по запросу. Документы по взрывозащите в качестве стандартной комплектации прилагаются к приборам, сертифицированным для эксплуатации во взрывоопасных зонах.
- ▶ Приборы со встроенной защитой от перенапряжения должны быть заземлены.
- ▶ В систему встроены защитные схемы для защиты от обратной полярности, влияния высокочастотных помех и скачков напряжения.

Назначение клемм



A0019989



- 1 Корпус
- 2 Сетевое напряжение
- 3 4 до 20 мА
- 4 Здесь приборы со встроенной защитой от перенапряжения маркируются надписью OVP ("защита от перенапряжения").
- 5 Наружная клемма заземления
- 6 Тестовый сигнал 4 до 20 мА между положительной клеммой и контрольной клеммой
- 7 Внутренняя клемма заземления, минимально допустимое сетевое напряжение составляет 12 В пост. тока, переключатель установлена согласно схеме.
- 8 Переключатель для тестового сигнала 4 до 20 мА

Сетевое напряжение

Исполнение электронной части	Переключатель для тестового сигнала 4 до 20 мА в положении Test (состояние при поставке)	Переключатель для тестового сигнала 4 до 20 мА не в положении Test
4 до 20 мА HART, исполнение для невзрывоопасных зон	13 до 45 В пост. тока	12 до 45 В пост. тока

Измерение тестового сигнала 4–20 мА

Тестовый сигнал 4–20 мА можно принять через положительную и контрольную клемму, не прерывая процесс измерения. Минимальное сетевое напряжение прибора можно снизить, просто изменив положение переключателя. В результате можно работать, в том числе, с низким сетевым напряжением. Чтобы погрешность измерения не превышала 0,1 %, внутреннее сопротивление токоизмерительного прибора должно составлять <math>< 0,7 \Omega</math>. Проверьте положение переключателя по следующей таблице.

Положение перемычки для тестового сигнала	Описание
 <small>A0019992</small>	<ul style="list-style-type: none"> Возможность измерения тестового сигнала 4 до 20 мА между положительной клеммой и контрольной клеммой. (Таким образом, выходной ток можно измерить без прерывания на диоде.) Состояние на момент поставки Минимально допустимое сетевое напряжение: 13 В пост. тока
 <small>A0019993</small>	<ul style="list-style-type: none"> Невозможность измерения тестового сигнала 4 до 20 мА между положительной клеммой и контрольной клеммой. Минимально допустимое сетевое напряжение: 12 В пост. тока

Клеммы

- Напряжение питания и внутренняя клемма заземления: 0,5 до 2,5 мм² (20 до 14 AWG)
- Наружная клемма заземления: 0,5 до 4 мм² (20 до 12 AWG)

Кабельные вводы

Тип взрывозащиты	Кабельный ввод	Разрешенный диаметр кабеля	Разрешенное поперечное сечение жилы
<ul style="list-style-type: none"> Стандартное исполнение Ex ia Ex ic 	Пластмассовый, M20 x 1,5	5 до 10 мм (0,2 до 0,39 дюйм)	0,5 до 2,5 мм ² (20 до 14 AWG)
<ul style="list-style-type: none"> Ex tD Ex nA Сертификат FM Сертификат CSA 	Металлический, M20 x 1,5	7 до 10,5 мм (0,28 до 0,41 дюйм)	

Характеристики кабеля для подсоединения преобразователя

- Endress+Hauser рекомендует использовать витой экранированный двухпроводной кабель.
- Клеммы для поперечного сечения жилы 0,5 до 2,5 мм² (20 до 14 AWG).
- Наружный диаметр кабеля зависит от используемого кабельного ввода.

Остаточная пульсация

Без влияния на сигнал 4 до 20 мА с остаточной пульсацией до 5 % в рамках допустимого диапазона напряжения (в соответствии со спецификацией аппаратного обеспечения HART HCF_SPEC-54 (DIN IEC 60381-1))

Влияние источника питания

≤0,0006 % ВЗД/1 В

Защита от перенапряжения**Стандартное исполнение**

Датчики давления в стандартном исполнении не содержат каких-либо специальных элементов для защиты от перенапряжения ("заземляющий провод"). Тем не менее, требования применимого стандарта по ЭМС EN 61000-4-5 (тестовое напряжение 1 кВ, ЭМС провод / земля) выполняются.

Дополнительная защита от перенапряжения

Приборы с версией NA в позиции 610 в коде заказа оснащены защитой от перенапряжения.

- Защита от перенапряжения:
 - номинальное рабочее напряжение пост. тока: 600 В;
 - номинальный ток разряда: 10 кА.
- Проверка тока перегрузки $\hat{i} = 20$ кА по данным проверки соответствует DIN EN 60079-14: 8/20 μ s.
- Проверка разрядника переменного тока $I = 10$ А – в норме.

УВЕДОМЛЕНИЕ**Прибор может быть поврежден!**

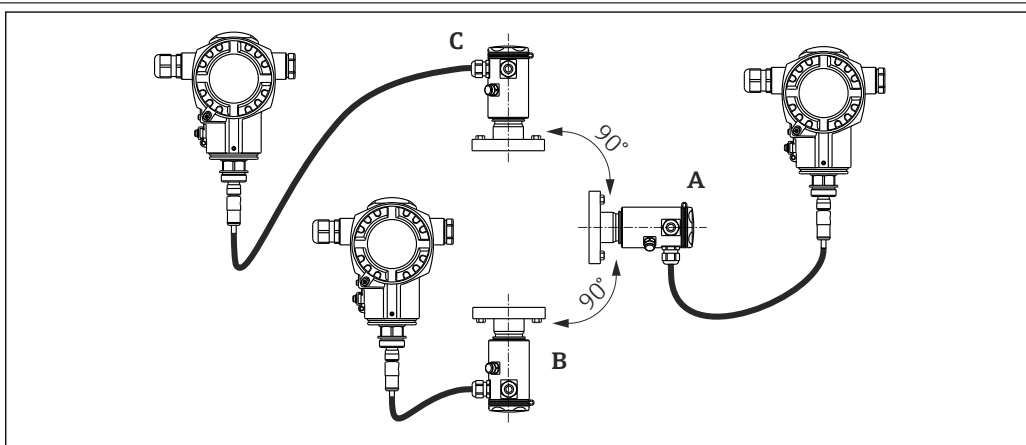
- Приборы со встроенной защитой от перенапряжения должны быть заземлены.

Рабочие характеристики керамической технологической мембраны

Стандартные рабочие условия

- Согласно стандарту IEC 62828
- Температура окружающей среды T_A = постоянная, в диапазоне +21 до +33 °C (+70 до +91 °F)
- Влажность ϕ = постоянная, в диапазоне от 5 до 80 % отн. вл.
- Атмосферное давление p_A = постоянное, в диапазоне 860 до 1060 мбар (12,47 до 15,37 фунт/кв. дюйм)
- Положение измерительной ячейки = постоянное, в диапазоне $\pm 1^\circ$ от горизонтали (см. также раздел "Влияние монтажной позиции" → 17)
- Ввод значений Lo Trim Sensor и Hi Trim Sensor для нижнего и верхнего значений диапазона
- Манометрическая нулевая шкала
- Материал технологической мембраны: Al_2O_3 (керамика на основе оксида алюминия, Ceraphire®)
- Сетевое напряжение: 24 В пост. тока ± 3 В пост. тока
- Нагрузка при работе через интерфейс HART: 250 Ω

Влияние монтажной позиции в зависимости от конкретного датчика



A0016465

Ось технологической мембраны направлена горизонтально (A)	Технологическая мембрана направлена вверх (B)	Технологическая мембрана направлена вниз (C)
Калибровочное положение, погрешность измерения отсутствует	< +0,2 мбар (+0,003 фунт/кв. дюйм)	< -0,2 мбар (-0,003 фунт/кв. дюйм)

Данное влияние можно устранить с помощью функции регулировки (коррекции) положения для дифференциального давления. Дополнительные регулировки положения для отдельных сигналов давления не предусмотрены.



Смещение нулевой точки, зависящее от позиции, можно скорректировать на приборе.

Разрешение

- Токовый выход: 1 μA
- Дисплей: возможна настройка (заводская настройка: отображение максимальной точности преобразователя)

Влияние вибрации

Стандарт испытаний	Влияние вибрации
МЭК 61298-3	\leq Основная погрешность до 10–60 Гц; $\pm 0,35$ мм ($\pm 0,01$ дюйм). 60–500 Гц: 2 g

Ограничения по применению

Высокое соотношение между уровнем и напорным давлением или между дифференциальным давлением и статическим давлением может привести к существенной погрешности измерения. Не рекомендуется превышать соотношение 1:10. Для вычислительных целей используйте бесплатную программу Applicator, которую можно скачать на веб-сайте www.endress.com/applicator или установить с компакт-диска.

Основная погрешность

Основная погрешность включает в себя нелинейность (DIN EN 61298-2 3.11), включая гистерезис давления (DIN EN 61298-23.13) и неповторяемость (DIN EN 61298-2 3.11) согласно методу предельного значения в соответствии со стандартом IEC 62828.

Измерительная ячейка	Датчик	Основная погрешность (A) (% ВПИ для каждого датчика)		Расчетная основная погрешность (A _{дифф.}) при измерении дифференциального давления
		Стандартное исполнение	Платиновое исполнение	
100 мбар (1,5 фунт/кв. дюйм)	Избыточное давление	A = ±0,075 A = ±0,15 ¹⁾	-	Расчет (мбар, бар или psi): $A_{Diff} = \sqrt{\left(\frac{A_{HP} \cdot URL_{HP}}{100}\right)^2 + \left(\frac{A_{LP} \cdot URL_{LP}}{100}\right)^2}$ <small>A0016468</small>
250 мбар (3,75 фунт/кв. дюйм)	Избыточное давление	A = ±0,075 A = ±0,15 ¹⁾	-	
400 мбар (6 фунт/кв. дюйм)	Избыточное давление	A = ±0,075 A = ±0,15 ¹⁾	-	
1 бар (15 фунт/кв. дюйм) 2 бар (30 фунт/кв. дюйм) 4 бар (60 фунт/кв. дюйм) 10 бар (150 фунт/кв. дюйм) 40 бар (600 фунт/кв. дюйм)	Избыточное давление / абсолютное давление	A = ±0,075 A = ±0,15 ¹⁾	A = ±0,05 ±0,075 ¹⁾	Процентный расчет ВПИ dP: $A_{Diff} [\%] = \frac{A_{Diff} \cdot 100}{P_{Diff}}$ <small>A0016469</small>

1) Для гигиенических технологических соединений.

Информация для заказа

Обозначение	Опция ¹⁾
Платиновое исполнение	D
Стандартное исполнение	G

1) Конфигуратор выбранного продукта, код заказа "Основная погрешность".

**Изменение нулевой точки и
выходного диапазона
вследствие колебаний****Стандартное исполнение**

Измерительная ячейка	От -10 °C (+14 °F) до ≤ +60 °C (+140 °F)		-20 до -10 °C (-4 до +14 °F) > +60 до +125 °C (+140 до +257 °F)		Расчетное температурно-зависимое изменение (T _{дифф.}) при измерении дифференциального давления
	% ВПИ для каждого датчика				
100 мбар (1,5 фунт/кв. дюйм) 250 мбар (4 фунт/кв. дюйм) 400 мбар (6 фунт/кв. дюйм)	T _{общ.} = ±0,176	T _{общ.} = ±0,276	Расчет (мбар, бар или psi): $T_{Diff} = \sqrt{\left(\frac{T_{HP} \cdot URL_{HP}}{100}\right)^2 + \left(\frac{T_{LP} \cdot URL_{LP}}{100}\right)^2}$ <small>A0016474</small> Процентный расчет ВПИ dP: $T_{Diff} [\%] = \frac{T_{Diff} \cdot 100}{P_{Diff}}$ <small>A0016475</small>		
1 бар (15 фунт/кв. дюйм) 2 бар (30 фунт/кв. дюйм) 4 бар (60 фунт/кв. дюйм) 10 бар (150 фунт/кв. дюйм) 40 бар (600 фунт/кв. дюйм)	T _{общ.} = ±0,092	T _{общ.} = ±0,250			

Высокотемпературное исполнение и гигиеническое исполнение

Измерительная ячейка	Датчик	От -10 °C (+14 °F) до ≤ +60 °C (+140 °F)	> +60 до +150 °C (140 до +302 °F)	Расчетное температурно-зависимое изменение (T _{дифф.}) при измерении дифференциального давления
		% ВПИ для каждого датчика		
100 мбар (1,5 фунт/кв. дюйм) 250 мбар (4 фунт/кв. дюйм) 400 мбар (6 фунт/кв. дюйм)	Избыточное давление	T _{общ.} = ±0,176 T _{общ.} = ±0,352 ¹⁾	T = ±0,75 T = ±1,25 ¹⁾	Расчет (мбар, бар или psi): $T_{Diff} = \sqrt{\frac{(T_{HP} \cdot URL_{HP})^2}{100} + \frac{(T_{LP} \cdot URL_{LP})^2}{100}}$
1 бар (15 фунт/кв. дюйм) 2 бар (30 фунт/кв. дюйм) 4 бар (60 фунт/кв. дюйм) 10 бар (150 фунт/кв. дюйм) 40 бар (600 фунт/кв. дюйм)	Избыточное давление	T _{общ.} = ±0,092 T _{общ.} = ±0,184 ¹⁾	T = ±0,5 T = ±0,75 ¹⁾	Процентный расчет ВПИ dP: $T_{Diff} [\%] = \frac{T_{Diff} \cdot 100}{P_{Diff}}$
1 бар (15 фунт/кв. дюйм) 2 бар (30 фунт/кв. дюйм) 4 бар (60 фунт/кв. дюйм) 10 бар (150 фунт/кв. дюйм)	Абсолютное давление	T _{общ.} = ±0,092 T _{общ.} = ±0,184 ¹⁾	T = ±0,75 T = ±1,25 ¹⁾	
40 бар (600 фунт/кв. дюйм)	Абсолютное давление	T _{общ.} = ±0,092 T _{общ.} = ±0,184 ¹⁾	T = ±0,5 T = ±0,75 ¹⁾	

1) Для гигиенических технологических соединений.

Общая точность

Параметр «Общая точность» охватывает нелинейность, включая гистерезис, а также невоспроизводимость и смещение нулевой точки под влиянием температуры. Все технические данные относятся к диапазону температуры -10 до +60 °C (+14 до +140 °F).

Измерительная ячейка	% от ВПИ для каждого датчика – стандартное исполнение	% от ВПИ для каждого датчика – высокотемпературное исполнение	% от ВПИ для каждого датчика – гигиеническое исполнение	Расчетная общая точность (TP _{дифф.}) при измерении дифференциального давления
100 мбар (1,5 фунт/кв. дюйм) 250 мбар (4 фунт/кв. дюйм) 400 мбар (6 фунт/кв. дюйм)	TP = ±0,2	TP = ±0,46	TP = ±0,575	Расчет (мбар, бар или psi) $TP_{Diff} = \sqrt{\frac{(TP_{HP} \cdot URL_{HP})^2}{100} + \frac{(TP_{LP} \cdot URL_{LP})^2}{100}}$
1 бар (15 фунт/кв. дюйм) 2 бар (30 фунт/кв. дюйм) 4 бар (60 фунт/кв. дюйм) 10 бар (150 фунт/кв. дюйм) 40 бар (600 фунт/кв. дюйм)	TP = ±0,15	TP = ±0,46	TP = ±0,5	Процентный расчет ВПИ dP $TP_{Diff} [\%] = \frac{TP_{Diff} \cdot 100}{P_{Diff}}$



Программа для подбора Applicator Sizing Electronic dp, которую можно бесплатно скачать на веб-сайте компании Endress+Hauser (www.endress.com/applicator), позволяет выполнить углубленный расчет для конкретных условий применения.

Долговременная стабильность

Диапазоны измерения	Датчик	Стандартное исполнение		Расчетная долговременная стабильность ($L_{\text{дифф.}}$) при измерении дифференциального давления
		1 год	10 лет	
		% ВПИ для каждого датчика		
100 мбар (1,5 фунт/кв. дюйм) 250 мбар (4 фунт/кв. дюйм) 400 мбар (6 фунт/кв. дюйм)	Избыточное давление	$L = \pm 0,1$ $L = \pm 0,25$ ¹⁾	$L = \pm 0,2$ $L = \pm 0,45$ ¹⁾	Расчет (мбар, бар или psi) $L_{\text{Diff}} = \sqrt{\frac{(L_{\text{HP}} \cdot \text{URL}_{\text{HP}})^2}{100} + \frac{(L_{\text{LP}} \cdot \text{URL}_{\text{LP}})^2}{100}}$ <small>A0016463</small>
	Абсолютное давление		$L = \pm 0,3$ $L = \pm 0,55$ ¹⁾	
1 бар (15 фунт/кв. дюйм) 2 бар (30 фунт/кв. дюйм) 4 бар (60 фунт/кв. дюйм) 10 бар (150 фунт/кв. дюйм) 40 бар (600 фунт/кв. дюйм)	Избыточное давление	$L = \pm 0,05$ $L = \pm 0,1$ ¹⁾	$L = \pm 0,2$	Процентный расчет ВПИ dP в год: $L_{\text{Diff}} [\%] = \frac{L_{\text{Diff}} \cdot 100}{P_{\text{Diff}}}$ <small>A0016464</small>
	Абсолютное давление		$L = \pm 0,3$	

1) Для гигиенических присоединений к процессу.

Общая погрешность

Общая погрешность включает в себя общую точность и долговременную стабильность. Все технические данные относятся к диапазону температуры -10 до +60 °C (+14 до +140 °F).

Измерительная ячейка	% от ВПИ для каждого датчика – стандартное исполнение	% от ВПИ для каждого датчика – высокотемпературное исполнение	% от ВПИ для каждого датчика – гигиеническое исполнение	Расчетная общая погрешность ($TE_{\text{дифф.}}$) при измерении дифференциального давления
100 мбар (1,5 фунт/кв. дюйм) 250 мбар (4 фунт/кв. дюйм) 400 мбар (6 фунт/кв. дюйм)	$TE = \pm 0,25$	$TE = \pm 0,51$	$TE = \pm 0,925$	Расчет (мбар, бар или psi) $TE_{\text{Diff}} = \sqrt{\frac{(TE_{\text{HP}} \cdot \text{URL}_{\text{HP}})^2}{100} + \frac{(TE_{\text{LP}} \cdot \text{URL}_{\text{LP}})^2}{100}}$ <small>A0016472</small>
1 бар (15 фунт/кв. дюйм) 2 бар (30 фунт/кв. дюйм) 4 бар (60 фунт/кв. дюйм) 10 бар (150 фунт/кв. дюйм) 40 бар (600 фунт/кв. дюйм)	$TE = \pm 0,2$	$TE = \pm 0,51$	$TE = \pm 0,7$	Процентный расчет ВПИ dP $TE_{\text{Diff}} [\%] = \frac{TE_{\text{Diff}} \cdot 100}{P_{\text{Diff}}}$ <small>A0016473</small>

Время прогрева

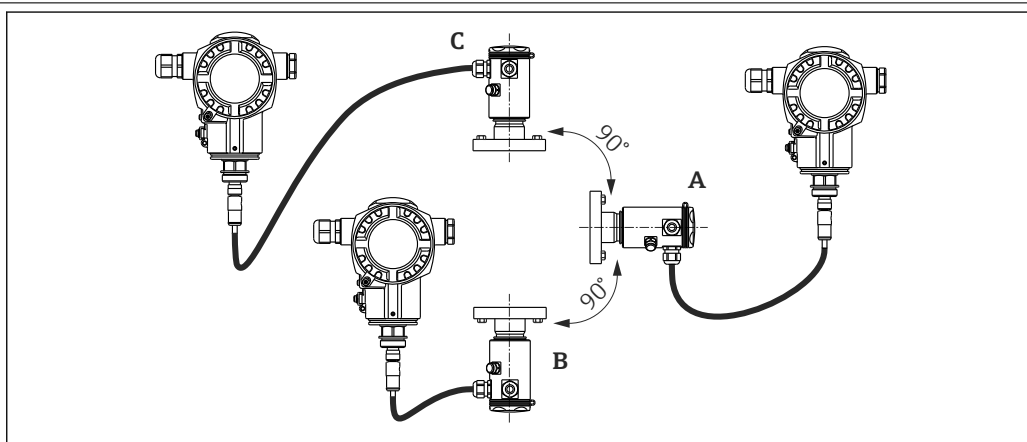
4-20 mA HART: < 10 с

Рабочие характеристики металлической технологической мембраны

Стандартные рабочие условия

- Согласно стандарту IEC 62828
- Температура окружающей среды T_A = постоянная, в диапазоне +21 до +33 °C (+70 до +91 °F)
- Влажность ϕ = постоянная, в диапазоне от 5 до 80 % отн. вл.
- Атмосферное давление p_A = постоянное, в диапазоне 860 до 1060 мбар (12,47 до 15,37 фунт/кв. дюйм)
- Положение измерительной ячейки = постоянное, в диапазоне $\pm 1^\circ$ от горизонтали (см. также раздел "Влияние монтажной позиции" → 21)
- Ввод значений Lo Trim Sensor и Hi Trim Sensor для нижнего и верхнего значений диапазона
- Манометрическая нулевая шкала
- Материал технологической мембраны: AISI 316 (1.4435)
- Заполняющая жидкость: силиконовое масло
- Сетевое напряжение: 24 В пост. тока ± 3 В пост. тока
- Нагрузка при работе через интерфейс HART: 250 Ω

Влияние монтажной позиции в зависимости от конкретного датчика



A0016465

	Ось технологической мембраны направлена горизонтально (А)	Технологическая мембрана направлена вверх (В)	Технологическая мембрана направлена вниз (С)
Датчик с резьбой 1/2 дюйма и силиконовым маслом	Калибровочное положение, погрешность измерения отсутствует	< +4 мбар (+0,06 фунт/кв. дюйм)	< -4 мбар (-0,06 фунт/кв. дюйм)
Датчик с резьбой > 1/2 дюйма и фланцами		< +10 мбар (+0,145 фунт/кв. дюйм) Для инертного масла данное значение удваивается.	< -10 мбар (-0,145 фунт/кв. дюйм) Для инертного масла данное значение удваивается.

Данное влияние можно устранить с помощью функции регулировки (коррекции) положения для дифференциального давления. Дополнительные регулировки положения для отдельных сигналов давления не предусмотрены.



Смещение нулевой точки, зависящее от позиции, можно скорректировать на приборе.

Разрешение

- Точковый выход: 1 μ А
- Дисплей: возможна настройка (заводская настройка: отображение максимальной точности преобразователя)

Влияние вибрации

Стандарт испытаний	Влияние вибрации
IEC 61298-3	\leq Основная погрешность до 10–60 Гц: $\pm 0,35$ мм ($\pm 0,01$ дюйм); 60–500 Гц: 2 г

Ограничения по применению

Высокое соотношение между уровнем и напорным давлением или между дифференциальным давлением и статическим давлением может привести к существенной погрешности измерения.

Не рекомендуется превышать соотношение 1:10. Для вычислительных целей используйте бесплатную программу Applicator, которую можно скачать на веб-сайте www.endress.com/applicator или установить с компакт-диска.

Основная погрешность

Основная погрешность включает в себя нелинейность (DIN EN 61298-2 3.11), включая гистерезис давления (DIN EN 61298-23.13) и неповторяемость (DIN EN 61298-2 3.11) согласно методу предельного значения в соответствии со стандартом IEC 62828.

Измерительная ячейка	Датчик	Основная погрешность (A) (% ВПИ для каждого датчика)		Расчетная основная погрешность (A _{дифф.}) при измерении дифференциального давления
		Стандартное исполнение	Платиновое исполнение	
400 мбар (6 фунт/кв. дюйм)	Избыточное давление	A = ±0,15 ±0,3 ¹⁾	-	Расчет (мбар, бар или psi): $A_{Diff} = \sqrt{\frac{(A_{HP} \cdot URL_{HP})^2}{100} + \frac{(A_{LP} \cdot URL_{LP})^2}{100}}$ <small>A0016468</small> Процентный расчет ВПИ dP: $A_{Diff} [\%] = \frac{A_{Diff} \cdot 100}{P_{Diff}}$ <small>A0016469</small>
1 бар (15 фунт/кв. дюйм) 2 бар (30 фунт/кв. дюйм) 4 бар (60 фунт/кв. дюйм) 10 бар (150 фунт/кв. дюйм) 40 бар (600 фунт/кв. дюйм)	Избыточное давление / Абсолютное давление	A = ±0,075 A = ±0,15 ¹⁾	A = ±0,05 A = ±0,075 ¹⁾	

1) Для гигиенических технологических соединений.

Информация для заказа

Обозначение	Опция ¹⁾
Платиновое исполнение	D
Стандартное исполнение	G

1) Конфигуратор выбранного продукта, код заказа "Основная погрешность".

Изменение нулевой точки и выходного диапазона вследствие колебаний

Измерительная ячейка	-10 до +60 °C (+14 до +140 °F)	-40 до -10 °C (-40 до +14 °F) +60 до +80 °C (+140 до +176 °F)	Расчетное температурно-зависимое изменение (T _{дифф.}) при измерении дифференциального давления
	% ВПИ для каждого датчика		
400 мбар (6 фунт/кв. дюйм)	T _{общ.} = ±0,215 T _{шкалы} = ±0,2 T _{нул. точки} = ±0,015	T _{общ.} = ±0,43 T _{шкалы} = ±0,4 T _{нул. точки} = ±0,03	Расчет (мбар, бар или psi): $T_{Diff} = \sqrt{\frac{(T_{HP} \cdot URL_{HP})^2}{100} + \frac{(T_{LP} \cdot URL_{LP})^2}{100}}$ <small>A0016474</small> Процентный расчет ВПИ dP: $T_{Diff} [\%] = \frac{T_{Diff} \cdot 100}{P_{Diff}}$ <small>A0016475</small>
1 бар (15 фунт/кв. дюйм) 2 бар (30 фунт/кв. дюйм) 4 бар (60 фунт/кв. дюйм) 10 бар (150 фунт/кв. дюйм) 40 бар (600 фунт/кв. дюйм)	T _{общ.} = ±0,101 T _{шкалы} = ±0,1 T _{нул. точки} = ±0,01	T _{общ.} = ±0,42 T _{шкалы} = ±0,4 T _{нул. точки} = ±0,02	

Общая точность Параметр "Общая точность" охватывает нелинейность, включая гистерезис, а также невоспроизводимость и смещение нулевой точки под влиянием температуры. Все технические данные относятся к диапазону температуры -10 до +60 °C (+14 до +140 °F).

Измерительная ячейка	% ВПИ для каждого датчика	Расчетная общая точность (TP _{дифф.}) при измерении дифференциального давления
400 мбар (6 фунт/кв. дюйм)	TP = ±0,25 L = ±0,34 ¹⁾	Расчет (мбар, бар или psi):
1 бар (15 фунт/кв. дюйм) 2 бар (30 фунт/кв. дюйм) 4 бар (60 фунт/кв. дюйм) 10 бар (150 фунт/кв. дюйм) 40 бар (600 фунт/кв. дюйм)	TP = ±0,15 TP = ±0,25 ¹⁾	$TP_{Diff} = \sqrt{\left(\frac{TP_{HP} \cdot URL_{HP}}{100}\right)^2 + \left(\frac{TP_{LP} \cdot URL_{LP}}{100}\right)^2}$ <p>Процентный расчет ВПИ dP:</p> $TP_{Diff} [\%] = \frac{TP_{Diff} \cdot 100}{P_{Diff}}$

1) Для гигиенических технологических соединений.



Программа для подбора Applicator Sizing Electronic dp, которую можно бесплатно скачать на веб-сайте компании Endress+Hauser (www.endress.com/applicator), позволяет выполнить углубленный расчет для конкретных условий применения.

Долговременная стабильность

	1 год	5 лет	10 лет	Расчетная долговременная стабильность (L _{дифф.}) при измерении дифференциального давления
Диапазоны измерений	% ВПИ для каждого датчика			
400 мбар (6 фунт/кв. дюйм)	L = ±0,035 L = ±0,25 ¹⁾	L = ±0,14	L = ±0,32	Расчет (мбар, бар или psi):
1 бар (15 фунт/кв. дюйм)	L = ±0,020 L = ±0,1 ¹⁾	L = ±0,08	L = ±0,180	$L_{Diff} = \sqrt{\left(\frac{L_{HP} \cdot URL_{HP}}{100}\right)^2 + \left(\frac{L_{LP} \cdot URL_{LP}}{100}\right)^2}$
2 бар (30 фунт/кв. дюйм) 4 бар (60 фунт/кв. дюйм) 10 бар (150 фунт/кв. дюйм)	L = ±0,025 L = ±0,1 ¹⁾	L = ±0,05	L = ±0,075	Процентный расчет ВПИ dP в год:
40 бар (600 фунт/кв. дюйм)	L = ±0,025 L = ±0,1 ¹⁾	L = ±0,075	L = ±0,100	$L_{Diff} [\%] = \frac{L_{Diff} \cdot 100}{P_{Diff}}$

1) Для гигиенических технологических соединений.

Общая погрешность Общая погрешность включает в себя общую точность и долговременную стабильность. Все технические данные относятся к диапазону температуры -10 до +60 °C (+14 до +140 °F).

Измерительная ячейка	% ВПИ в год для каждого датчика	Расчетная общая погрешность (TE _{дифф.}) при измерении дифференциального давления
400 мбар (6 фунт/кв. дюйм)	TE = ±0,30	Расчет (мбар, бар или psi):
1 бар (15 фунт/кв. дюйм) 2 бар (30 фунт/кв. дюйм) 4 бар (60 фунт/кв. дюйм) 10 бар (150 фунт/кв. дюйм) 40 бар (600 фунт/кв. дюйм)	TE = ±0,20	$TE_{Diff} = \sqrt{\left(\frac{TE_{HP} \cdot URL_{HP}}{100}\right)^2 + \left(\frac{TE_{LP} \cdot URL_{LP}}{100}\right)^2}$ <p>Процентный расчет ВПИ dP:</p> $TE_{Diff} [\%] = \frac{TE_{Diff} \cdot 100}{P_{Diff}}$

Время прогрева

4–20 мА HART: < 10 с

Монтаж

- Во время монтажа прибора, при выполнении электрического подключения и во время эксплуатации нельзя допускать проникновения влаги внутрь корпуса.
- При выполнении измерений в средах с содержанием твердых веществ, например в загрязненных жидкостях, для сбора и удаления осадка следует установить сепараторы и спускные вентили.
- Кабель и разъем по возможности следует ориентировать вниз, чтобы предотвратить попадание влаги (например, от дождя или в результате конденсации).

Место монтажа

FMD71/FMD72 наилучшим образом подходит для измерения уровня в резервуарах с повышенным давлением или в вакуумных резервуарах, высоких дистилляционных колоннах и иных резервуарах с переменной температурой окружающей среды.

Датчик НР установлен в нижней точке измерения, а датчик LP – выше максимального уровня. Преобразователь можно устанавливать на трубопроводы или стены с помощью монтажного кронштейна.

Монтажные позиции

- Преобразователь: любая ориентация.
- Датчики: ориентация может привести к смещению нулевой точки. Это смещение нулевой точки, зависящее от положения, можно откорректировать непосредственно на приборе при помощи кнопки управления, в том числе, во взрывоопасных зонах в случае использования приборов с внешним управлением (регулировка положения).

Общее руководство по монтажу

Монтаж датчиков и преобразователя очень прост

- Корпуса датчиков можно поворачивать на 360°.
- Преобразователь может свободно поворачиваться в монтажном кронштейне.

Датчики и преобразователь можно легко выровнять при монтаже.

Преимущества

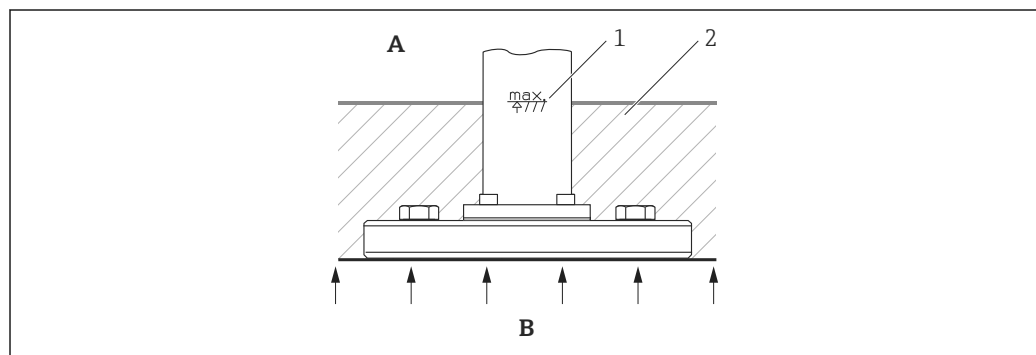
- Простота монтажа благодаря оптимальному выравниванию корпуса.
- Простота доступа к прибору при эксплуатации.
- Оптимальная четкость изображения на местном дисплее (дополнительно).
- Простота монтажа в трубопровод за счет дополнительного выравнивания блоков.

Термоизоляция – термостойкое исполнение FMD71

Термостойкий датчик FMD71 следует изолировать только до определенной высоты. Максимально допустимый уровень изоляции указан на приборах и относится к изоляционному материалу с теплопроводностью $\leq 0,04$ Вт/(м x К) и максимально допустимой температуре окружающей среды и температуре процесса. Уровень изоляции не отмечен на соединениях гигиенического класса.

- Температура окружающей среды (T_A): ≤ 70 °C (158 °F).
- Температура процесса (T_P): ≤ 150 °C (302 °F).

Данные приведены для наиболее критического варианта «статический воздух».



A0021075

- A Температура окружающей среды
 B Температура процесса
 1 Уровень изоляции
 2 Изоляционный материал

Монтаж модулей датчиков**Общие инструкции по монтажу**

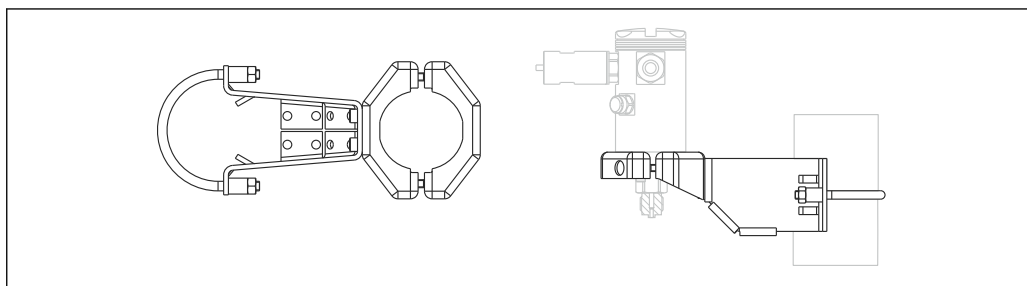
- В зависимости от ориентации модулей датчиков возможно смещение нулевой точки, то есть при пустом или частично заполненном резервуаре измеряемое значение может оказаться не нулевым.
- Модуль датчика НР следует обязательно устанавливать ниже самой низкой точки измерения.
- Модуль датчика LP следует обязательно устанавливать выше самой высокой точки измерения.
- Запрещается устанавливать модули датчиков в потоке загружаемого продукта или в том месте резервуара, которое подвержено скачкам давления при работе мешалки.
- Запрещается устанавливать модули датчиков в зоне всасывания насоса.
- Регулировку и проверку работоспособности можно упростить, если установить модули датчиков по направлению потока после отсечного устройства.
- Монтажный кронштейн заказывается дополнительно:
конфигуратор выбранного продукта, код заказа "Принадлежности, входящие в комплект поставки", опция РА или в качестве отдельных принадлежностей (каталожный номер: 71102216)

Монтаж модулей датчиков с монтажным соединением из PVDF**⚠ ОСТОРОЖНО****Риск повреждения технологического соединения!**

Опасность получения травмы!

- ▶ Модули датчиков с резьбовым технологическим соединением из PVDF необходимо устанавливать на прилагаемый монтажный кронштейн!

Монтажный кронштейн можно устанавливать на трубопроводы диаметром от 1¼ до 2 дюймов или на стены.

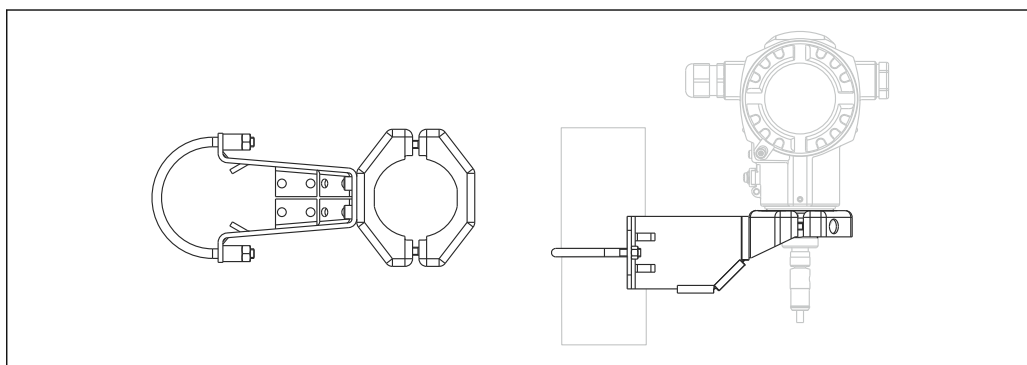


A0017514

- Монтажный кронштейн можно приобрести в качестве принадлежностей
- Размеры → 57.

Монтаж преобразователя

Преобразователь устанавливается на прилагаемый монтажный кронштейн. Монтажный кронштейн можно устанавливать на трубопроводы диаметром от 1¼ до 2 дюймов или на стены.



A0021145

- Монтажный кронштейн входит в комплект поставки.
- Размеры → 57.

Кабель датчика и преобразователя

Обозначение	Длина	Опция ¹⁾
Кабель датчика PE-X	1,82 м (6 фут)	BC
	4,57 м (15 фут)	CC
	10,67 м (35 фут)	DC
	30,48 м (100 фут)	FC
	45,72 м (150 фут)	GC
Кабель преобразователя PE-X	1,82 м (6 фут)	BC
	4,57 м (15 фут)	CC
	10,67 м (35 фут)	DC

1) Конфигуратор выбранного продукта, код заказа "Длина кабеля".

Технические характеристики кабеля PE-X:

- Термостойкость: -40 до +80 °C (-40 до +176 °F).
- Огнеупорность: согласно DIN 60332-1-2 и DIN EN 50266-2-5.
- Отсутствие галогенов: согласно DIN VDE 0472, часть 815.
- Маслостойкость: согласно DIN EN 60811-2-1.
- Прочее: защита от УФ-излучения согласно DIN VDE 0276-605.
- Радиус изгиба: не менее 34 мм (1,34 дюйм), стационарный монтаж



Комплект для укорачивания кабеля: SD00354P/00

Комплект для укорачивания кабеля входит в комплект поставки.

Условия окружающей среды

Диапазон температуры окружающей среды

- Без локального дисплея: -40 до +80 °C (-40 до +176 °F).
- С локальным дисплеем: -20 до +70 °C (-4 до +158 °F).

Расширенный рабочий диапазон температуры с ограничениями по оптическим свойствам, таким как скорость отображения и контрастность: -40 до +80 °C (-40 до +176 °F).

Для измерительных приборов, предназначенных для эксплуатации во взрывоопасных зонах см. указания по технике безопасности.

Прибор можно использовать в этом диапазоне температуры. Значения технических характеристик, таких как изменение температуры, могут быть превышены.

Температура хранения

-40 до +80 °C (-40 до +176 °F)

Климатический класс

Класс 4К4Н (температура воздуха: -20 до +55 °C (-4 до +131 °F), относительная влажность от 4 до 100 %), соответствует DIN EN 60721-3-4 (с возможным образованием конденсата).

Степень защиты

IP66/68 NEMA 4х/6P

Степень защиты IP 68: 1,83 м водного столба в течение 24 ч

Вибростойкость

Корпус	Стандарт испытаний	Вибростойкость
Алюминиевый и стальной корпуса	МЭК 61298-3	Гарантируется для следующих условий: 10-60 Гц: ±0,15 мм (±0,0059 дюйм); 60-500 Гц: 2 г во всех трех плоскостях.

Электромагнитная совместимость (ЭМС)

- Электромагнитная совместимость соответствует требованиям стандарта EN 61326 (приложение A) и рекомендациям NAMUR по ЭМС (NE21). Подробная информация приведена в Декларации о соответствии.
- Максимальное отклонение: < 0,5 % диапазона
- Все измерения ЭМС выполнены в динамическом диапазоне (ДД) = 2:1.
- Если используется связь по протоколу HART: в условиях с повышенными электромагнитными помехами рекомендуется использовать экранированные кабели.

Параметры технологического процесса

Диапазон рабочей температуры для приборов с керамической технологической мембраной FMD71

- Резьба и фланцы: -25 до +125 °C (-13 до +257 °F)
- Гигиенические соединения: -25 до +130 °C (-13 до +266 °F), 150 °C (302 °F) не более 60 минут
- Высокотемпературное исполнение: -15 до +150 °C (+5 до +302 °F); см. информацию для заказа, код заказа 610, опция NB.
- Для работы в условиях насыщенного пара следует выбрать прибор с металлической технологической мембраной или установить при монтаже сифон для теплоизоляции.
- Учитывайте диапазон допустимой рабочей температуры для уплотнения. Также см. следующую таблицу.

Уплотнение	Примечания	Диапазон рабочей температуры		Опция ¹⁾
		Резбовое соединение или фланец	Гигиенические технологические соединения	
FKM	-	-25 до +125 °C (-13 до +257 °F) / 150 °C (302 °F) ²⁾	-	A
FKM	FDA ³⁾ , 3A класс I, USP класс VI	-5 до +125 °C (+23 до +257 °F)	-5 до +150 °C (+23 до +302 °F)	B
FFKM Perlast G75LT	-	-20 до +125 °C (-4 до +257 °F)	-20 до +150 °C (-4 до +302 °F)	C
Kalrez, соединение 4079	-	+5 до +125 °C (+41 до +257 °F) / 150 °C (302 °F) ²⁾	-	D
NBR	FDA ³⁾	-10 до +100 °C (+14 до +212 °F)	-	F
NBR, низкотемпературное исполнение	-	-40 до +100 °C (-40 до +212 °F)	-	H
HNBR ⁴⁾	FDA ³⁾ , 3A класс II, AFNOR, BAM	-25 до +125 °C (-13 до +257 °F) / 150 °C (302 °F) ²⁾	-20 до +125 °C (-4 до +257 °F)	G
EPDM 70	FDA ³⁾	-40 до +125 °C (-40 до +257 °F)	-	J
EPDM 291 ⁴⁾	FDA ³⁾ , 3A класс II, USP класс VI, DVGW, KTW, W270, WRAS, ACS, NSF61	-15 до +125 °C (+5 до +257 °F) / 150 °C (302 °F) ²⁾	-15 до +150 °C (+5 до +302 °F)	K
FFKM Kalrez 6375	-	+5 до +125 °C (+41 до +257 °F)	-	L
FFKM Kalrez 7075	-	+5 до +125 °C (+41 до +257 °F)	-	M
FFKM Kalrez 6221	FDA ³⁾ , USP класс VI	-5 до +125 °C (+23 до +257 °F)	-5 до +150 °C (+23 до +302 °F)	N
Фторопрен XP40	FDA ³⁾ , USP класс VI, 3A класс I	+5 до +125 °C (+41 до +257 °F) / 150 °C (302 °F) ²⁾	+5 до +150 °C (+41 до +302 °F)	P
VMQ (силикон)	FDA ³⁾	-35 до +85 °C (-31 до +185 °F)	-20 до +85 °C (-4 до +185 °F)	S

Указанные диапазоны рабочей температуры относятся к случаю постоянной эксплуатации прибора FMD71. Для приборов с гигиеническими технологическими соединениями возможно воздействие более высокой температуры (не более 150 °C (302 °F)) в течение ограниченного времени (не более 60 мин) в целях очистки.

1) Конфигуратор выбранного продукта, код заказа "Уплотнение".

2) 150 °C (302 °F) для высокотемпературного исполнения.

3) Безопасно для пищевых продуктов, FDA 21 CFR 177.2600.

4) Данные уплотнения используются в приборах, оснащенных технологическими соединениями с сертификатом 3A.

Применение при колебаниях температуры

Частая резкая смена температуры может приводить к временным погрешностям измерения. Действие термокомпенсации проявляется в течение нескольких минут. Внутренняя термокомпенсация срабатывает тем быстрее, чем меньше перепад температуры и чем продолжительнее временной интервал.

Диапазон рабочей температуры для приборов с металлической технологической мембраной FMD72

Прибор	Предельные значения
Технологические соединения с внутренней технологической мембраной	-40 до +125 °C (-40 до +257 °F)
Технологические соединения с устанавливаемой заподлицо технологической мембраной	-40 до +100 °C (-40 до +212 °F)
Гигиенические технологические соединения с устанавливаемой заподлицо технологической мембраной	-40 до +130 °C (-40 до +266 °F) Не более 60 минут: +150 °C (+302 °F)

Диапазон рабочего давления

Характеристики давления

⚠ ОСТОРОЖНО

Максимальное давление для прибора зависит от компонента с наименьшим номинальным давлением (компонентами являются: технологическое соединение, дополнительные устанавливаемые детали или принадлежности).

- ▶ Характеристики давления приведены в разделах "Диапазон измерений" и "Механическая конструкция".
- ▶ Эксплуатируйте прибор только в пределах допустимых значений, указанных для компонентов!
- ▶ МРД (максимальное рабочее давление): максимальное рабочее давление указано на заводской табличке. Данное значение относится к исходной базовой температуре +20 °C (+68 °F) и может воздействовать на прибор в течение неограниченного периода времени. Обратите внимание на температурную зависимость максимального рабочего давления. Значения давления, допустимые при более высокой температуре для фланцев, см. в стандартах EN 1092-1 (с учетом температурной стабильности материалы 1.4435 и 1.4404 сгруппированы в соответствии со стандартом EN 1092-1; химический состав двух материалов может быть идентичным), ASME B 16.5a, JIS B 2220 (в каждом случае действует новейшая версия стандарта). Данные максимального рабочего давления, которые отличаются от данных правил, приведены в соответствующих разделах технического описания.
- ▶ Испытательное давление соответствует ограничению по перегрузке для отдельных датчиков (предел избыточного давления ПИД = 1,5 x МРД (данная формула неприменима к приборам FMD72 с измерительной ячейкой 40 бар (600 psi)). Его воздействие допускается только в течение ограниченного времени во избежание неустраняемых повреждений.
- ▶ В Директиве для оборудования, работающего под давлением (2014/68/EU), используется аббревиатура PS. Аббревиатура PS соответствует МРД (максимальному рабочему давлению) прибора.
- ▶ При таком сочетании диапазонов измерительной ячейки и технологического соединения, при котором предел избыточного давления (ПИД) технологического соединения составляет меньше номинального значения для измерительной ячейки, на заводе-изготовителе прибор настраивается не больше чем на значение ПИД технологического соединения. Если требуется использовать полный диапазон измерительной ячейки, выберите технологическое соединение с более высоким значением ПИД (1,5 x PN; МРД = PN).
- ▶ Приборы с керамической технологической мембраной следует предохранять от парового удара! Это может вызвать дрейф нулевой точки. Рекомендация: на технологической мембране после очистки на месте (CIP) могут остаться остатки (например, конденсат или капли воды), которые могут привести к локальному паровому удару при повторной паровой очистке. На практике для успешного предотвращения паровых ударов достаточно высушить технологическую мембрану (например, удалив избыточную влагу путем продувки).

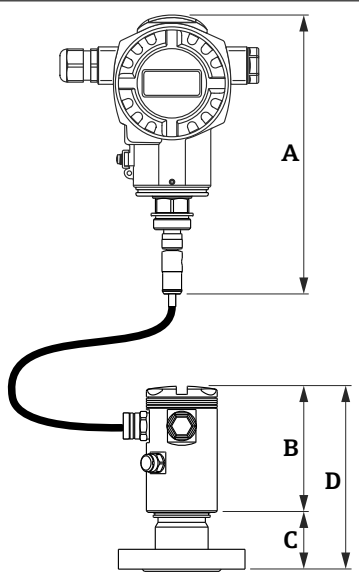
Механическая конструкция

Высота прибора

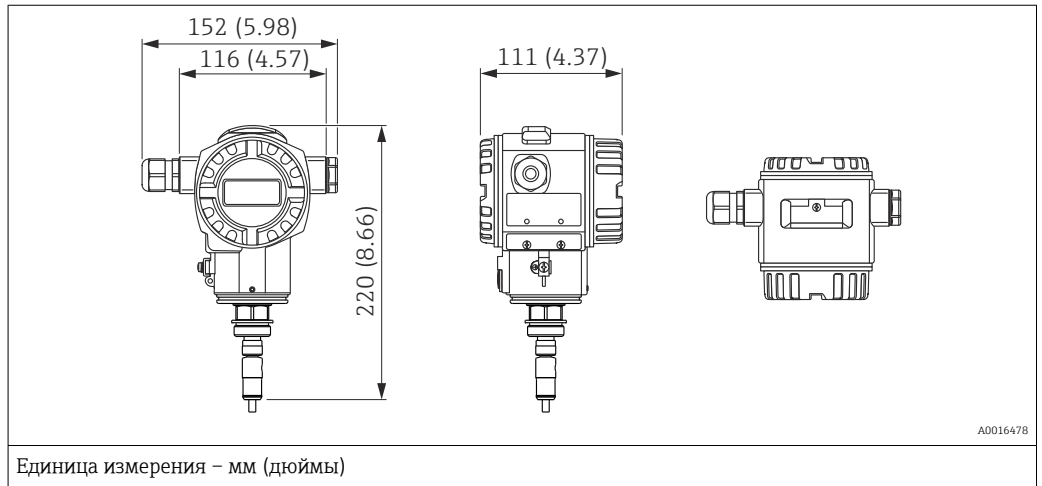
Высота прибора рассчитывается на основе:

- высоты корпуса;
- высоты отдельных присоединений к процессу.

Размеры по высоте для отдельных компонентов перечислены в следующих разделах. Для расчета высоты прибора сложите все значения высоты всех отдельных компонентов. При необходимости учтите в расчете монтажное расстояние (пространство, занимаемое при монтаже прибора). Можно использовать следующую таблицу.

Раздел	Страница	Высота	Пример
Высота преобразователя	→ 33 и далее.	(A)	
Высота датчика	→ 34	(B)	
Присоединения к процессу	→ 35	(C)	
Монтажное расстояние	-	(D)	
Высота прибора			A0021292

Корпус преобразователя T14 (опциональный дисплей сбоку)

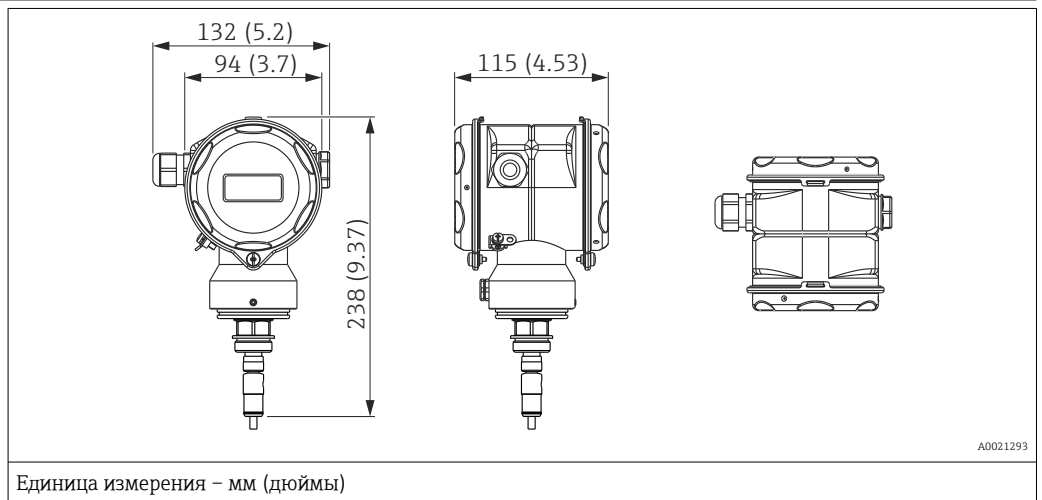


Единица измерения – мм (дюймы)

Материал	Степень защиты	Кабельный ввод	Масса, кг (фунты)		Опция ¹⁾
			С дисплеем	Без дисплея	
Алюминий	IP66/68 NEMA 4х/6P	<ul style="list-style-type: none"> ■ M20 ■ G ½" ■ NPT ½" 	1,7 (3,75)	1,6 (3,53)	A
Нержавеющая сталь	IP66/68 NEMA 4х/6P	<ul style="list-style-type: none"> ■ M20 ■ G ½" ■ NPT ½" 	2,6 (5,73)	2,5 (5,51)	B

1) Конфигуратор выбранного продукта, код заказа «Корпус преобразователя».

Корпус преобразователя T17 (опциональный дисплей сбоку)

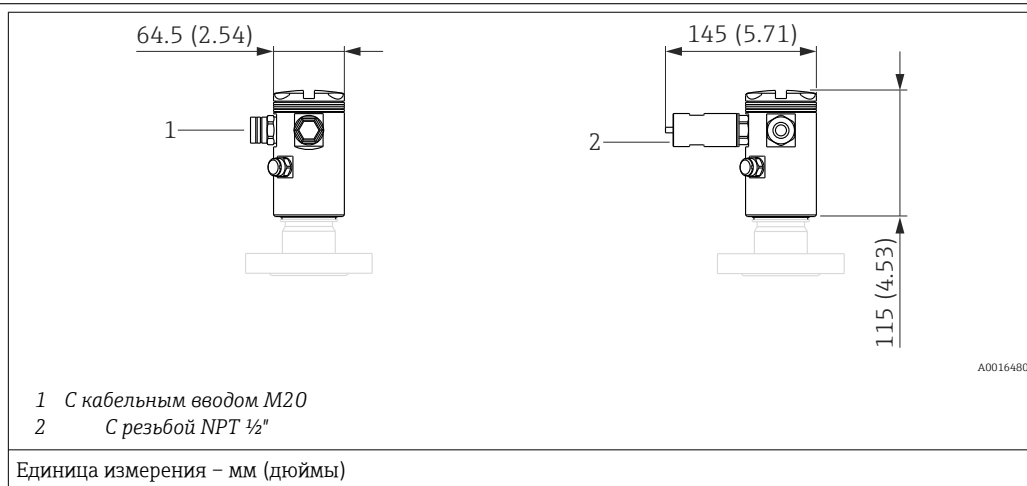


Единица измерения – мм (дюймы)

Материал	Степень защиты	Кабельный ввод	Масса, кг (фунты)		Опция ¹⁾
			С дисплеем	Без дисплея	
316L	IP66/68 NEMA 6P	<ul style="list-style-type: none"> ■ M20 ■ G ½" ■ NPT ½" 	2,6 (5,73)	2,5 (5,51)	C

1) Конфигуратор выбранного продукта, код заказа «Корпус преобразователя».

Корпус датчика



Материал	Степень защиты	Кабельный ввод	Масса	Опция ¹⁾
			кг (фунты)	
Алюминий	IP66/68 NEMA 4х/6P	<ul style="list-style-type: none"> ■ Кабельный ввод M20 ■ NPT 1/2" 	0,6 (1,32)	A
Нержавеющая сталь	IP66/68 NEMA 4х/6P	<ul style="list-style-type: none"> ■ Кабельный ввод M20 ■ NPT 1/2" 	1,35 (2,98)	B

1) Конфигуратор выбранного продукта, код заказа «Корпус датчика».

Выбор электрического подключения

Между кабельными вводами корпуса преобразователя и корпуса датчика существует зависимость.

Корпус датчика может быть оснащен различными кабельными вводами в зависимости от кабельного ввода, выбранного для корпуса преобразователя (см. следующую таблицу).

Кабельный ввод корпуса преобразователя	Кабельный ввод корпуса датчика	Опция ¹⁾
Кабельный ввод M20	Кабельный ввод M20	A
Резьба G 1/2"	Кабельный ввод M20	C
Резьба NPT 1/2"	Резьба NPT 1/2"	D

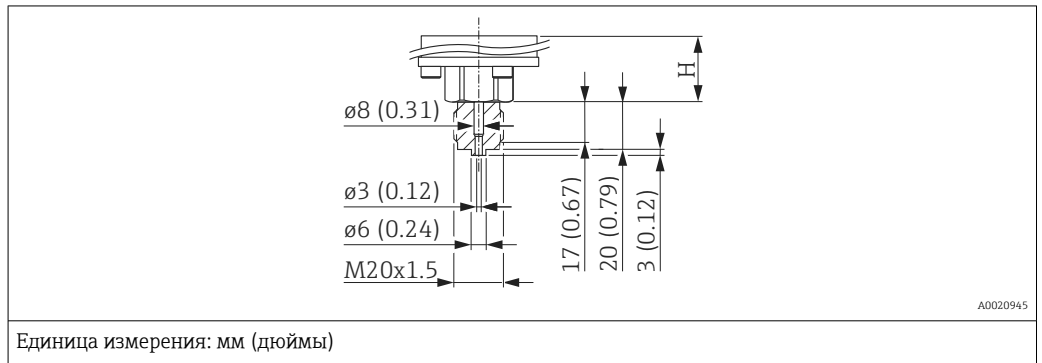
1) Конфигуратор выбранного продукта, код заказа «Электрическое подключение».

Пояснение в отношении терминов

- DN, NPS или A = буквенно-цифровое обозначение размера фланца
- PN, класс или K = буквенно-цифровое обозначение номинального давления для компонента

Технологические соединения прибора FMD71 с внутренней технологической мембраной

Резьба DIN 13



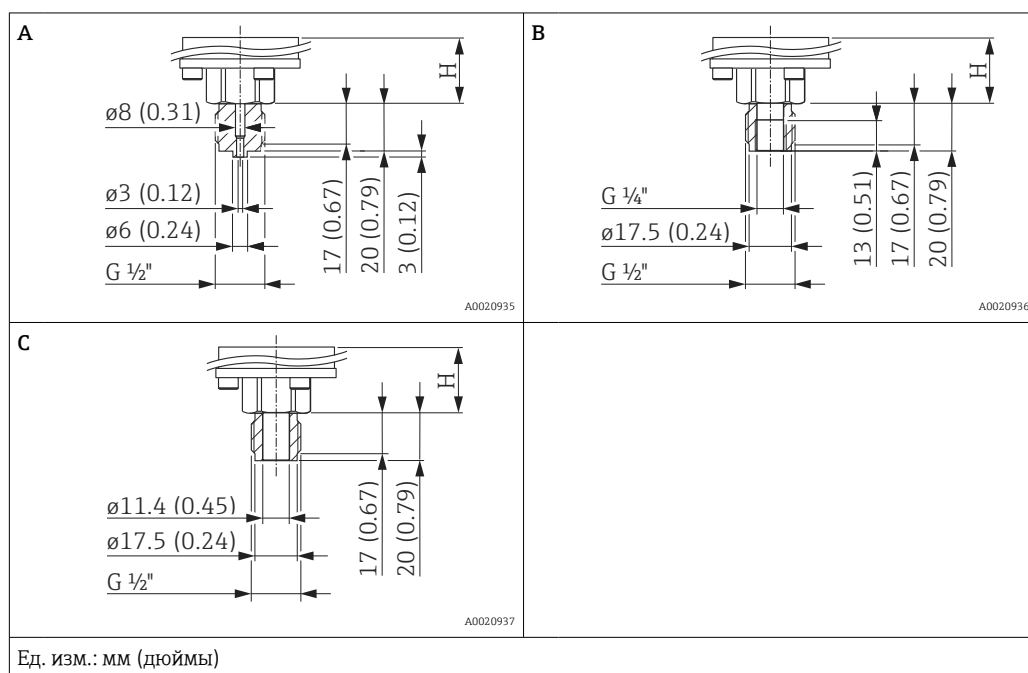
Обозначение	Материал	Масса	Опция ¹⁾
		кг (фунты)	
DIN 13 M20 x 1,5, EN 837 3 мм (0,12 дюйм)	AISI 316L	0,63 (1,39)	G1J
	Alloy C276 (2.4819)		G2C

1) Конфигуратор выбранного продукта, код заказа "Технологическое соединение".

Описание	Высота Н
Стандартная высота	29 мм (1,14 дюйм)
Высокотемпературное исполнение	107 мм (4,21 дюйм)

Технологические
соединения прибора FMD71
с внутренней мембраной

Резьба ISO 228 G



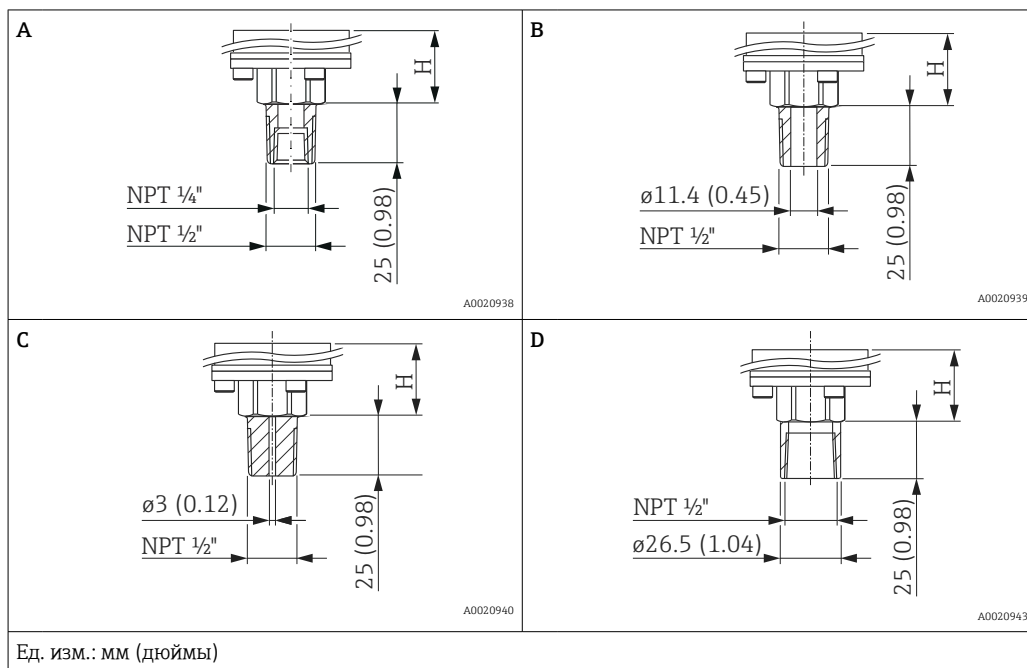
Позиция	Обозначение	Материал изготовления	Вес	Опция ¹⁾
			кг (фунты)	
А	Резьба ISO 228 G 1/2 дюйма А, EN 837	AISI 316L	0,63 (1,39)	GCJ
		Alloy C276 (2.4819)		GCC
		Monel (2.4360)		GCD
		PVDF <ul style="list-style-type: none"> ■ Установка только с монтажным кронштейном ■ МРД 10 бар (150 фунт/кв. дюйм), ПИД не более 15 бар (225 фунт/кв. дюйм) ■ Диапазон рабочей температуры: -10 до +60 °C (+14 до +140 °F) 		GCF
В	Резьба ISO 228 G 1/2 дюйма А, G 1/4 дюйма (внутренняя)	AISI 316L	0,63 (1,39)	GLJ
		Alloy C276 (2.4819)		GLC
		Monel (2.4360)		GLD
С	Резьба ISO 228 G 1/2 дюйма А, отверстие 11,4 мм (0,45 дюйм)	AISI 316L	0,63 (1,39)	GMJ
		Alloy C276 (2.4819)		GMC
		Monel (2.4360)		GMD

1) Конфигуратор выбранного продукта, код заказа "Технологическое соединение".

Описание	Высота Н
Стандартная высота	29 мм (1,14 дюйм)
Высокотемпературное исполнение	107 мм (4,21 дюйм)

Технологические соединения прибора FMD71 с внутренней мембраной

Резьба ANSI



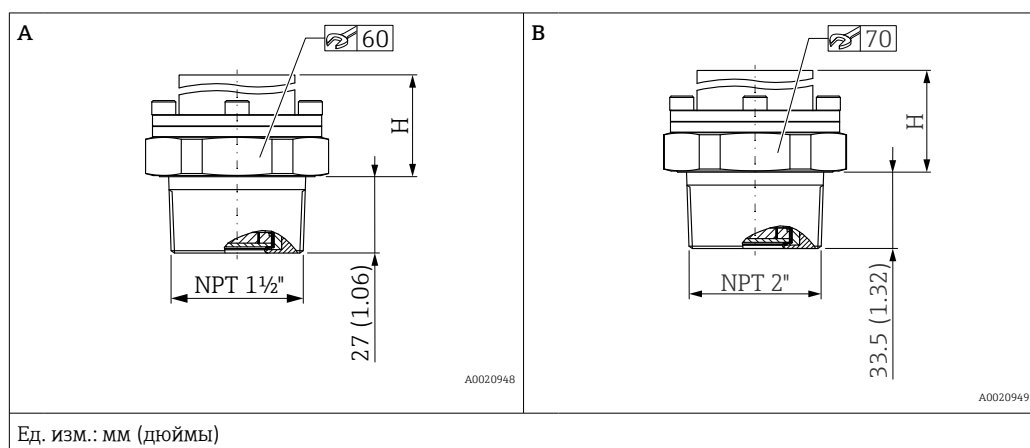
Позиция	Обозначение	Материал изготовления	Вес	Опция ¹⁾
			кг (фунты)	
A	ANSI 1/2 дюйма MNPT, 1/4 дюйма FNPT	AISI 316L	0,63 (1,39)	RLJ
		Alloy C276 (2.4819)		RLC
		Monel (2.4360)		RLD
B	ANSI 1/2 дюйма MNPT, отверстие 11,4 мм (0,45 дюйм)	AISI 316L	0,63 (1,39)	RKJ
		Alloy C276 (2.4819)		RKC
		Monel (2.4360)		RKD
C	ANSI 1/2 дюйма MNPT, отверстие 3 мм (0,12 дюйм)	PVDF <ul style="list-style-type: none"> ■ Установка только с монтажным кронштейном ■ МРД 10 бар (150 фунт/кв. дюйм), ПИД не более 15 бар (225 фунт/кв. дюйм) ■ Диапазон рабочей температуры: -10 до +60 °C (+14 до +140 °F) 	0,63 (1,39)	RJF
D	ANSI 1/2 дюйма FNPT 11,4 мм (0,45 дюйм)	AISI 316L	0,63 (1,39)	R1J
		Alloy C276 (2.4819)		R1C
		Monel (2.4360)		R1D

1) Конфигуратор выбранного продукта, код заказа "Технологическое соединение".

Описание	Высота H
Стандартное исполнение	29 мм (1,14 дюйм)
Высокотемпературное исполнение	107 мм (4,21 дюйм)

Технологические соединения прибора FMD71 с устанавливаемой заподлицо мембраной

Резьба ANSI



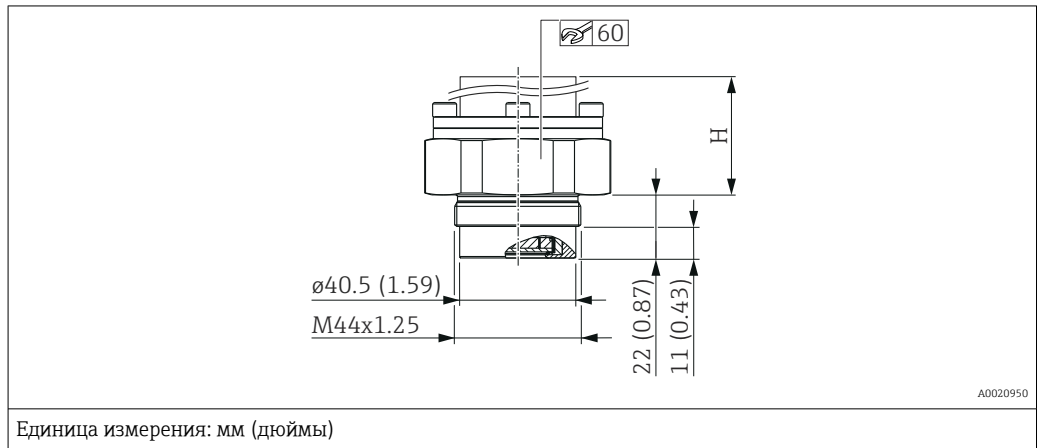
Позиция	Обозначение	Материал изготовления	Вес	Опция ¹⁾
			кг (фунты)	
А	ANSI 1 1/2 дюйма MNPT	AISI 316L	0,63 (1,39)	U7J
		Alloy C276 (2.4819)		U7C
		Monel (2.4360)		U7D
В	ANSI 2 дюйма MNPT	AISI 316L	0,63 (1,39)	U8J
		Alloy C276 (2.4819)		U8C
		Monel (2.4360)		U8D

1) Конфигуратор выбранного продукта, код заказа "Технологическое соединение".

Позиция	Описание	Высота Н
А	Стандартное исполнение	57 мм (2,24 дюйм)
	Высокотемпературное исполнение	64 мм (2,52 дюйм)
В	Стандартное исполнение	54 мм (2,13 дюйм)
	Высокотемпературное исполнение	61 мм (2,4 дюйм)

Технологические соединения прибора FMD71 с устанавливаемой заподлицо технологической мембраной

Резьба DIN 13



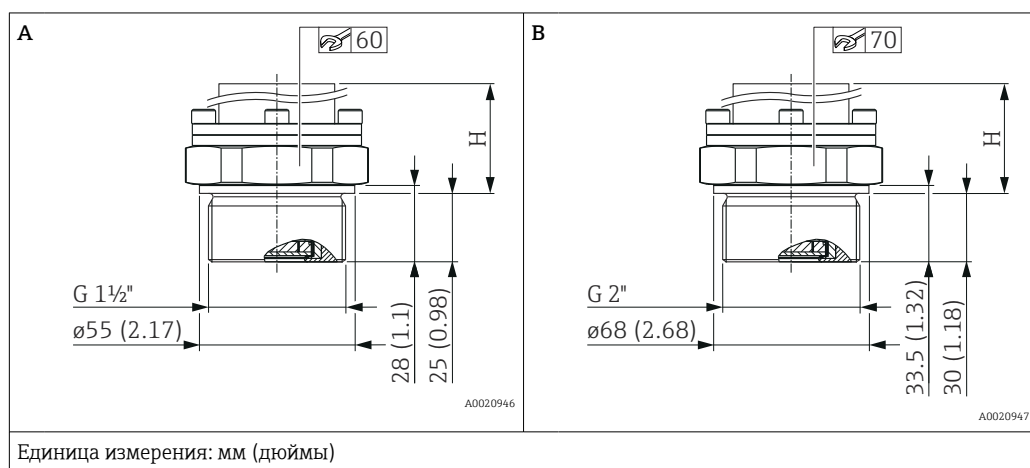
Обозначение	Материал	Масса	Опция ¹⁾
		кг (фунты)	
DIN 13 M44 x 1,25	AISI 316L	0,63 (1,39)	G4J
	Alloy C276 (2.4819)		G4C

1) Конфигуратор выбранного продукта, код заказа "Технологическое соединение".

Описание	Высота H
Стандартное исполнение	62 мм (2,44 дюйм)
Высокотемпературное исполнение	69 мм (2,72 дюйм)

Технологические соединения прибора FMD71 с устанавливаемой заподлицо технологической мембраной

Резьба ISO 228 G

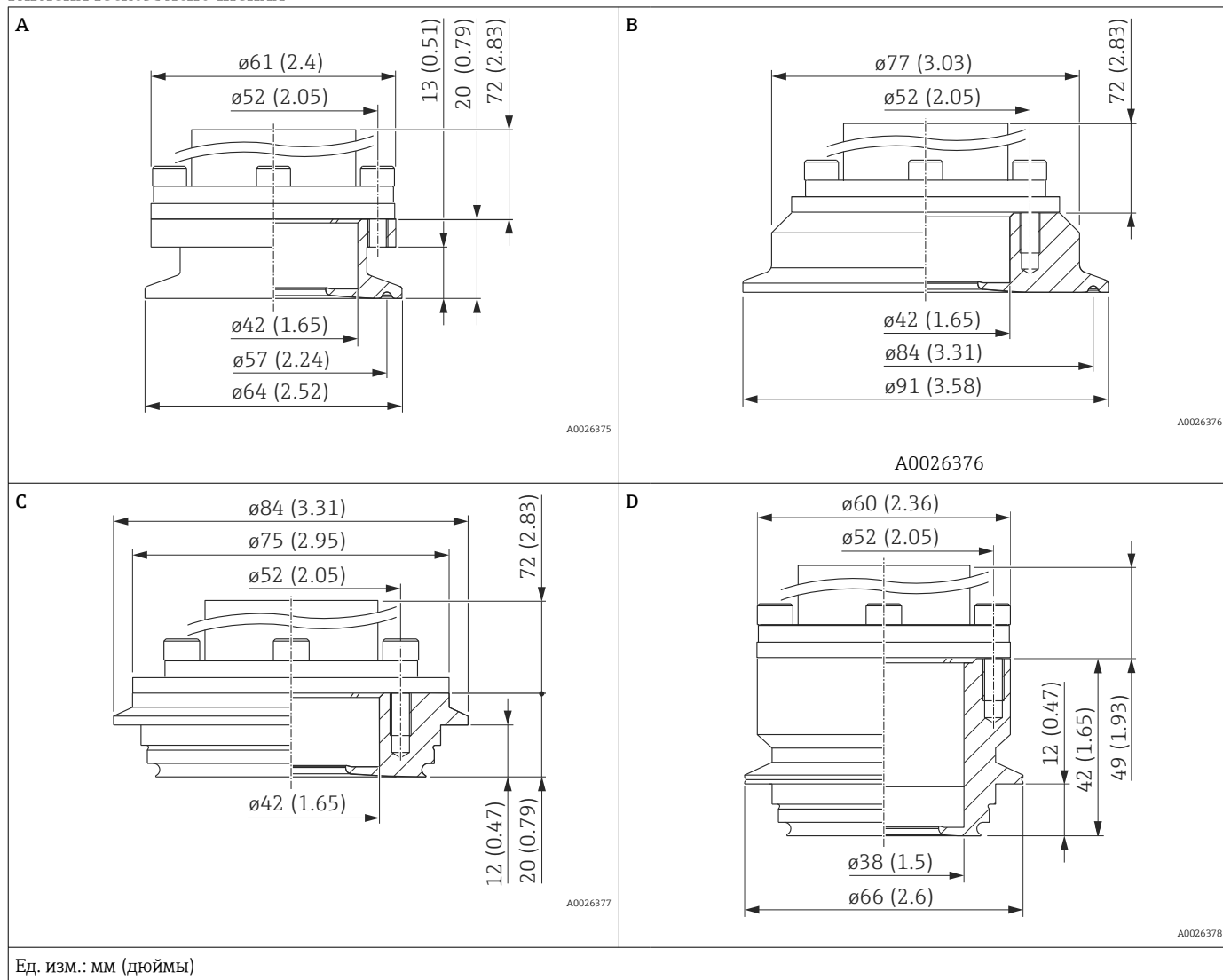


Позиция	Обозначение	Материал	Масса	Опция ¹⁾
			кг (фунты)	
А	Резьба ISO 228 G 1 1/2 дюйма А	AISI 316L	0,63 (1,39)	GVJ
		Alloy C276 (2.4819)		GVC
		Монель (2.4360)		GVD
В	Резьба ISO 228 G 2 дюйма А	AISI 316L	0,63 (1,39)	GWJ
		Alloy C276 (2.4819)		GWC
		Монель (2.4360)		GWD

1) Конфигуратор выбранного продукта, код заказа "Технологическое соединение".

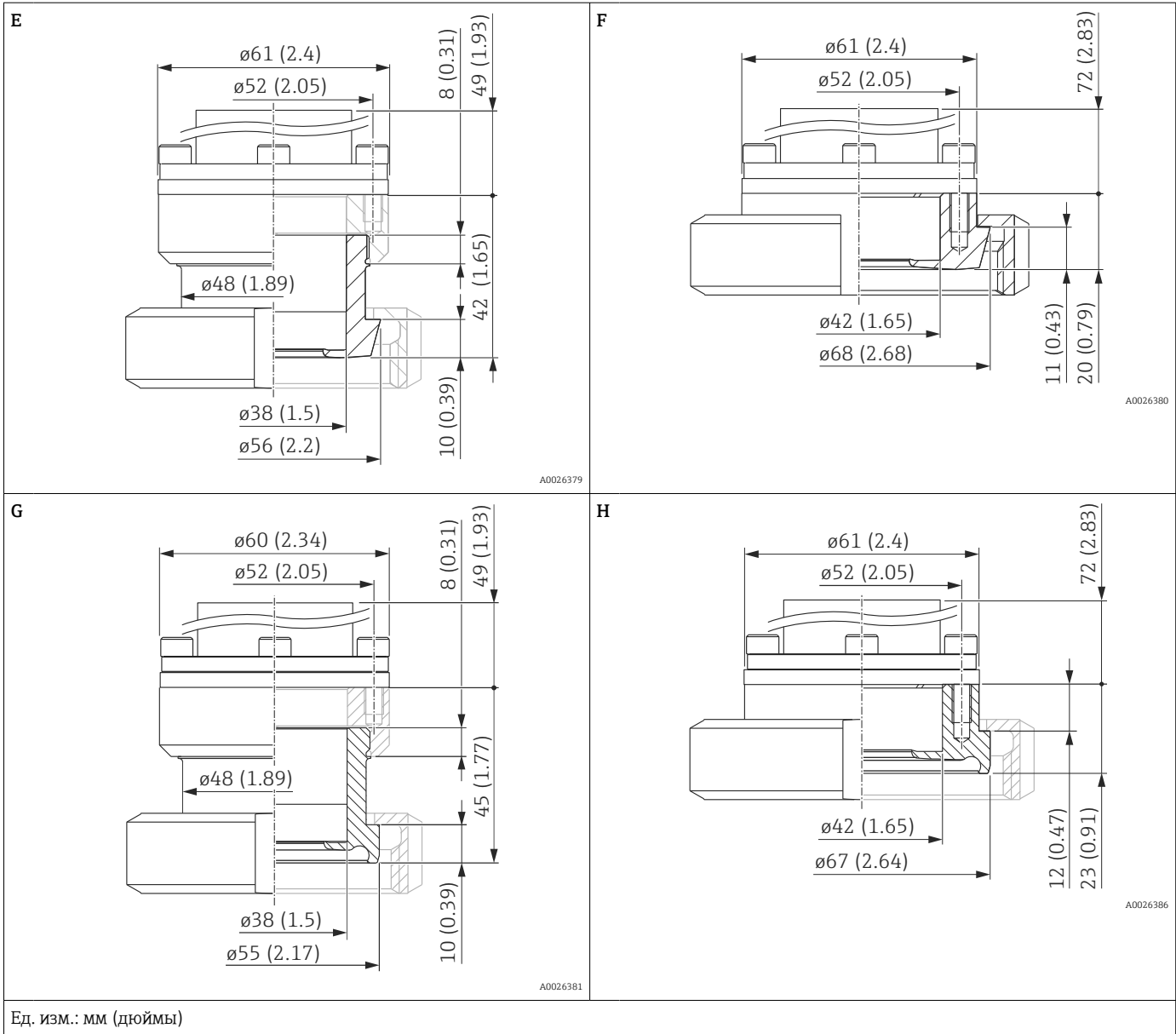
Позиция	Описание	Высота Н
А	Стандартное исполнение	59 мм (2,32 дюйм)
	Высокотемпературное исполнение	66 мм (2,6 дюйм)
В	Стандартное исполнение	54 мм (2,13 дюйм)
	Высокотемпературное исполнение	61 мм (2,4 дюйм)

Прибор FMD71 в гигиеническом исполнении **Гигиенические технологические соединения с устанавливаемой заподлицо мембраной**



Позиция	Обозначение	Материал изготовления	Вес	Опция ¹⁾
			кг (фунты)	
A ²⁾	Tri-Clamp ISO 2852 DN 40–51 (2 дюйма), DIN 32676 DN50, EHEDG, 3A	AISI 316L (1.4435)	0,7 (1,54)	TDJ
B	Tri-Clamp ISO 2852 DN76,1 (3 дюйма), EHEDG, 3A, с уплотнением, которое соответствует требованиям FDA		0,9 (1,98)	TFJ
C ²⁾	Varivent Type N для трубопроводов 40–162, PN40, EHEDG, 3A		1 (2,21)	TRJ
D	Varivent Type F для трубопроводов DN 25–32 PN40, 316L, EHEDG, 3A, с уплотнением, которое соответствует требованиям FDA		0,46 (1)	TQJ

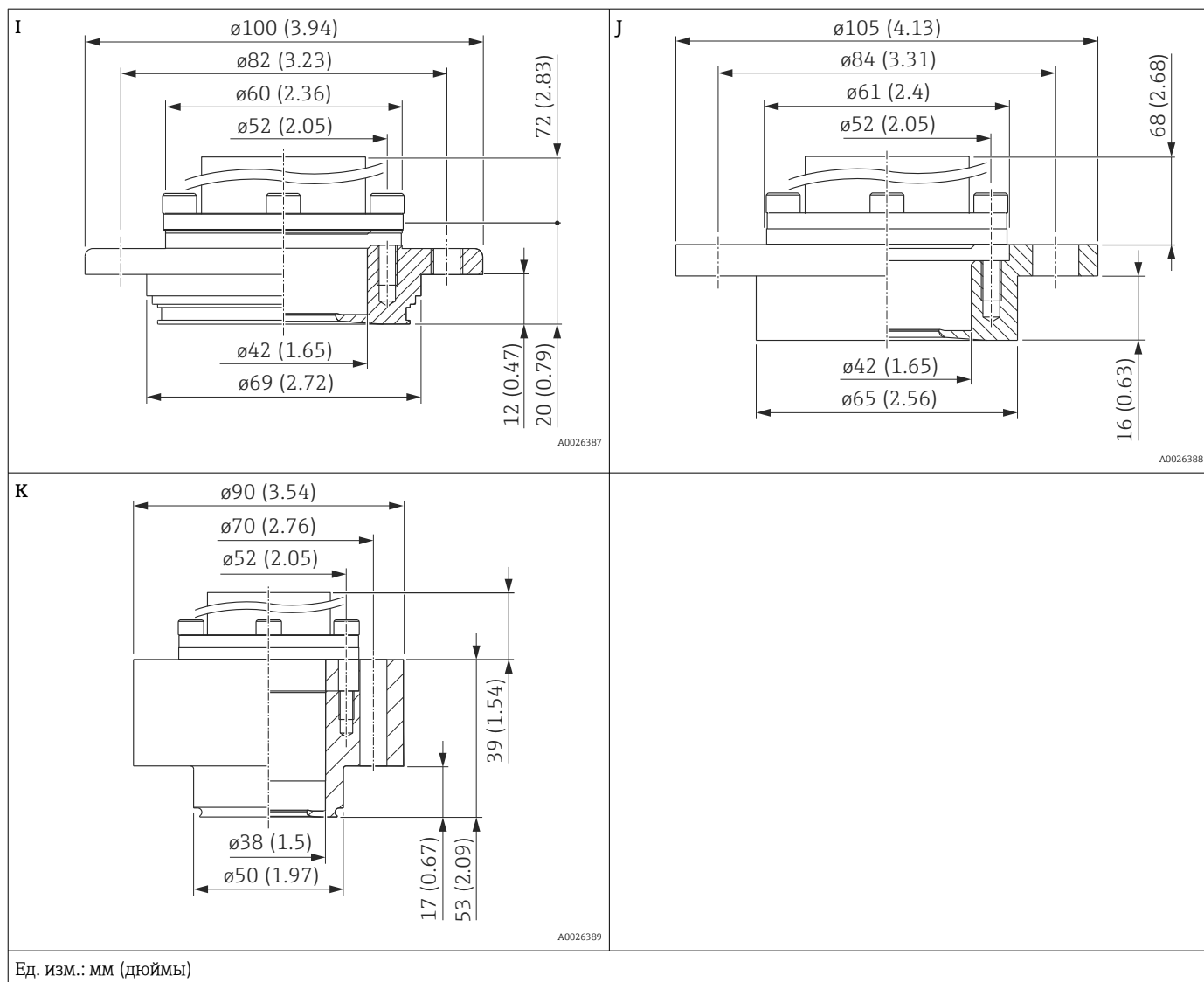
- 1) Конфигуратор выбранного продукта, код заказа "Технологическое соединение".
- 2) Шероховатость смачиваемых поверхностей прибора в стандартном исполнении $R_a < 0,76$ мкм (30 микродюймов). По запросу возможна поставка прибора с шероховатостью смачиваемых поверхностей $R_a < 0,38$ мкм (15 микродюймов) и электрополировкой.



Позиция	Обозначение	Материал изготовления	Вес	Опция ¹⁾
			кг (фунты)	
E	DIN 11851 DN40 PN25, EHEDG, 3A	AISI 316L (1.4435)	0,7 (1,54)	MZJ ²⁾
F	DIN 11851 DN50 PN25, EHEDG, 3A		0,9 (1,98)	MRJ ²⁾
G	DIN 11864-1 A DN40 PN16, труба DIN 11866-A, шлицевая гайка, 316L, EHEDG, 3A		1 (2,21)	NCJ ²⁾
H	DIN 11864-1 A DN50 PN40, труба DIN 11866-A, шлицевая гайка, 316L, EHEDG, 3A		1 (2,21)	NDJ ²⁾

1) Конфигуратор выбранного продукта, код заказа "Технологическое соединение".

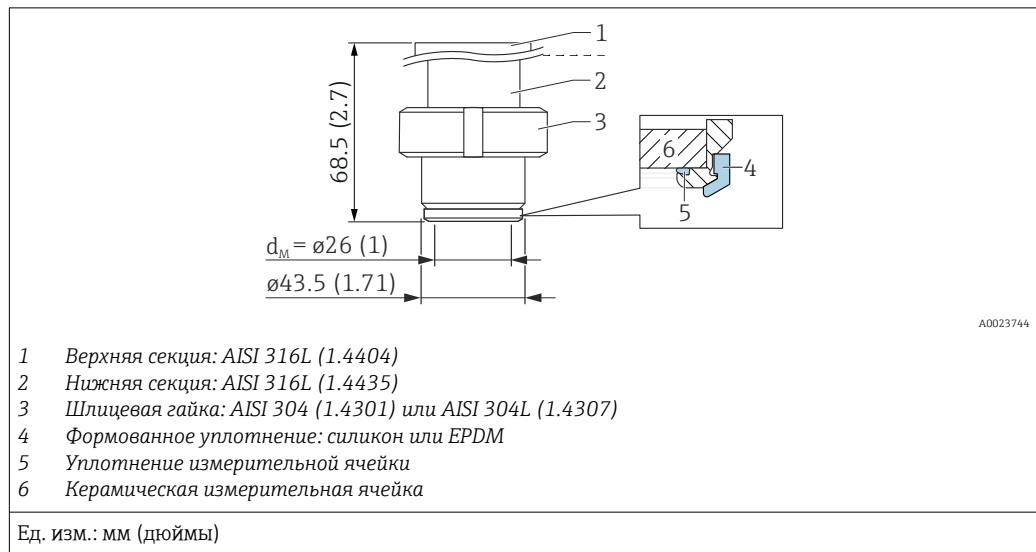
2) Поставляемые компанией Endress+Hauser шлицевые гайки изготовлены из нержавеющей стали AISI 304 (номер материала DIN/EN – 1.4301) или AISI 304L (номер материала DIN/EN – 1.4307).



Позиция	Обозначение	Материал изготовления	Вес	Опция ¹⁾
			кг (фунты)	
I	APV inline DN50 PN25, 316L, 3A, с уплотнением, которое соответствует требованиям FDA	AISI 316L (1.4435)	1,2 (2,65)	TMJ
J	DRD DN50 (65 мм) PN25, накладной фланец AISI 304 (1.4301)		0,9 (1,98)	TJ
K	NEUMO BioControl, D50, PN16, 316L, 3A		0,8 (1,76)	S4J

1) Конфигуратор выбранного продукта, код заказа "Технологическое соединение".

Универсальный технологический переходник



- Шероховатость поверхности, соприкасающейся с технологической средой, составляет $R_a < 0,76 \text{ мкм}$ (30 микродюймов).
- Силиконовое формованное уплотнение: FDA 21CFR177.2600/USP класс VI, код заказа: 52023572
- Формованное уплотнение из EPDM: FDA, USP класс VI; 5 шт., код заказа: 71100719

Обозначение	PN бар (psi)	Масса	Опция ¹⁾
		кг (фунты) ²⁾	
Универсальный технологический переходник Формованное уплотнение из силикона	10 (145)	0,74 (1,63)	UPJ
Универсальный технологический переходник Формованное уплотнение из EPDM			UNJ

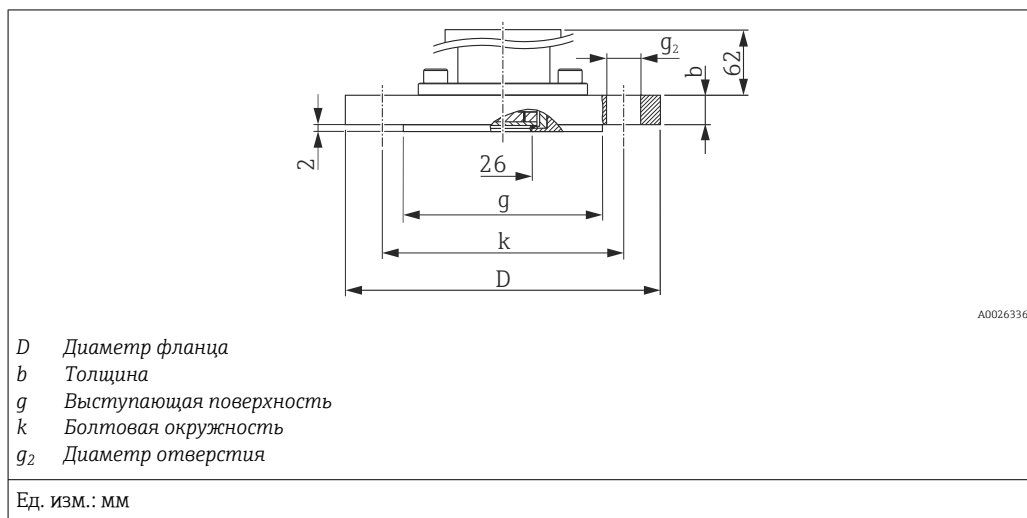
- 1) Конфигуратор выбранного продукта, код заказа "Технологическое соединение".
 2) Общая масса состоит из массы измерительной ячейки в сборе и массы технологического соединения.

Материал формованного уплотнения (сменного уплотнения)	Материал уплотнения измерительной ячейки с керамическим датчиком (несъемное уплотнение)	Сертификат уплотнения измерительной ячейки	Опция ¹⁾
Силикон	EPDM	FDA ²⁾ 3A класс II, USP класс VI. DVGW, KTW, W270, WRAS, ACS, NSF61	K
EPDM	EPDM	FDA ²⁾	J
		FDA ²⁾ 3A класс II, USP класс VI. DVGW, KTW, W270, WRAS, ACS, NSF61	K

- 1) Конфигуратор выбранного продукта, код заказа "Уплотнение".
 2) Безопасность для пищевых продуктов: FDA 21 CFR 177.2600.

Технологические соединения прибора FMD71 с устанавливаемой заподлицо мембраной

Фланцы EN, присоединительные размеры в соответствии с EN 1092-1

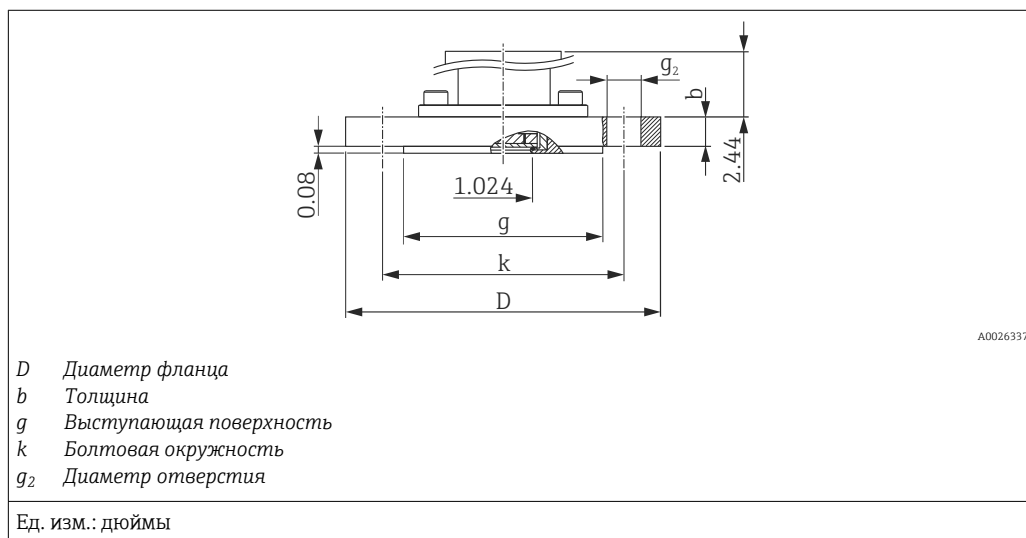


Фланец				Отверстия для болтов			Количество	Вес		Опция ¹⁾	
DN	PN	Форма	Материал изготовления	D	b	g		g ₂	k		
				мм	мм	мм	мм	мм	кг (фунты)		
DN 25	PN 10-40	B1	AISI 316L	115	18	68	4	14	85	1,4 (3,09)	CNJ
DN 32	PN 10-40	B1	AISI 316L	140	18	78	4	18	100	2 (4,41)	CPJ
DN 40	PN 10-40	B1	AISI 316L	150	18	88	4	18	110	2,4 (5,29)	CQJ
DN 40	PN 10-40	B1	ECTFE ²⁾	150	21	88	4	18	110	2,6 (5,73)	CQP
DN 50	PN 10-40	B1	AISI 316L	165	20	102	4	18	125	3,2 (7,06)	CXJ
DN 50	PN 10-16	B1	PVDF ³⁾	165	18	102	4	18	125	2,9 (6,39)	CFF
DN 50	PN 25-40	B1	ECTFE ²⁾	165	20	102	4	18	125	3,2 (7,06)	CRP
DN 50	PN 63 (64)	B2	AISI 316L	180	26	102	4	22	135	4,6 (10,14)	PDJ
DN 80	PN 10-16	B1	PVDF ³⁾	200	21,4	138	8	18	160	1 (2,21)	CGF
DN 80	PN 10-40	B1	AISI 316L	200	24	138	8	18	160	5,5 (12,13)	CZJ
DN 80	PN 25-40	B1	ECTFE ²⁾	200	24	138	8	18	160	5,5 (12,13)	CSP

- 1) Конфигуратор выбранного продукта, код заказа "Технологическое соединение".
- 2) Покрытие ECTFE на стали AISI 316L (1.4404). При эксплуатации во взрывоопасных зонах следует избегать накопления электростатического заряда на пластмассовых поверхностях.
- 3) МРД 10 бар (150 фунт/кв. дюйм), ПИД не более 15 бар (225 фунт/кв. дюйм); диапазон рабочей температуры: -10 до +60 °C (+14 до +140 °F).

Технологические
соединения прибора FMD71
с устанавливаемой
заподлицо мембраной

Фланцы ASME, присоединительные размеры согласно ANSI B 16.5, с выступающей поверхностью (RF)



Фланец ¹⁾						Отверстия для болтов			Вес	Опция ²⁾
NPS	Класс	Материал изготовления	D	b	g	Количество	g ₂	k		
дюймы	фунты/кв. дюйм		дюймы	дюймы	дюймы		дюймы	дюймы	дюймы	кг (фунты)
1	150	AISI 316/316L ³⁾	4,25	1,18	2	4	0,62	3,12	0,9 (1,98)	ACJ
1	300	AISI 316/316L ³⁾	4,88	1,18	2	4	0,75	3,5	1,4 (3,09)	ANJ
1 ½	150	AISI 316/316L ³⁾	5	0,69	2,88	4	0,62	3,88	2,1 (4,63)	AEJ
1 ½	300	AISI 316/316L ³⁾	6,12	0,81	2,88	4	0,88	4,5	2,6 (5,73)	AQJ
2	150	AISI 316/316L ³⁾	6	0,75	3,62	4	0,75	4,75	3,0 (6,62)	AFJ
2	150	ECTFE ⁴⁾	6	0,75	3,62	4	0,75	4,75	2,4 (5,29)	AFN
2	150	PVDF ⁵⁾	6	0,75	3,62	4	0,75	4,75	0,5 (1,10)	AFF
2	300	AISI 316/316L ³⁾	6,5	0,88	3,62	8	0,75	5	3,2 (7,06)	ARJ
3	150	AISI 316/316L ³⁾	7,5	0,94	5	4	0,75	6	5,7 (12,57)	AGJ
3	150	ECTFE ⁴⁾	7,5	0,94	5	4	0,75	6	4,9 (10,80)	AGN
3	150	PVDF ⁵⁾	7,5	0,94	5	4	0,75	6	0,9 (1,98)	AGF
3	300	AISI 316/316L ³⁾	8,25	1,12	5	8	0,88	6,62	6,8 (14,99)	ASJ
4	150	AISI 316/316L ³⁾	9	0,94	6,19	8	0,75	7,5	7,8 (17,2)	AHJ
4	150	ECTFE ⁴⁾	9	0,94	6,19	8	0,75	7,5	7,1 (15,66)	AHN
4	300	AISI 316/316L ³⁾	10	1,25	6,19	8	0,88	7,88	11,6 (25,58)	ATJ

1) AISI 316L

2) Конфигуратор выбранного продукта, код заказа "Технологическое соединение".

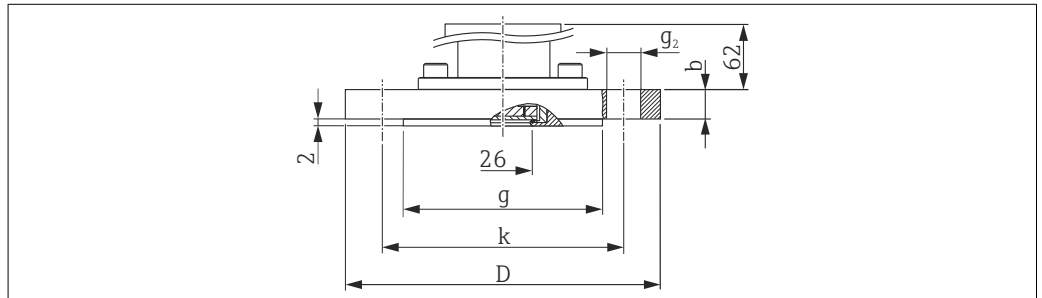
3) Комбинация AISI 316 для требуемой баростойкости и AISI 316L для требуемой химической стойкости (двойной номинал).

4) Покрытие ECTFE на стали AISI 316/316L. При эксплуатации во взрывоопасных зонах следует избегать накопления электростатического заряда на пластмассовых поверхностях.

5) МРД 10 бар (150 фунт/кв. дюйм), ПИД не более 15 бар (225 фунт/кв. дюйм); диапазон рабочей температуры: -10 до +60 °C (+14 до +140 °F)

Технологические соединения прибора FMD71 с устанавливаемой заподлицо технологической мембраной

Фланцы JIS, присоединительные размеры согласно JIS B 2220 BL, с выступающей поверхностью (RF)



A0026336

- D* Диаметр фланца
- b* Толщина
- g* Выступающая поверхность
- k* Болтовая окружность
- g₂* Диаметр отверстия

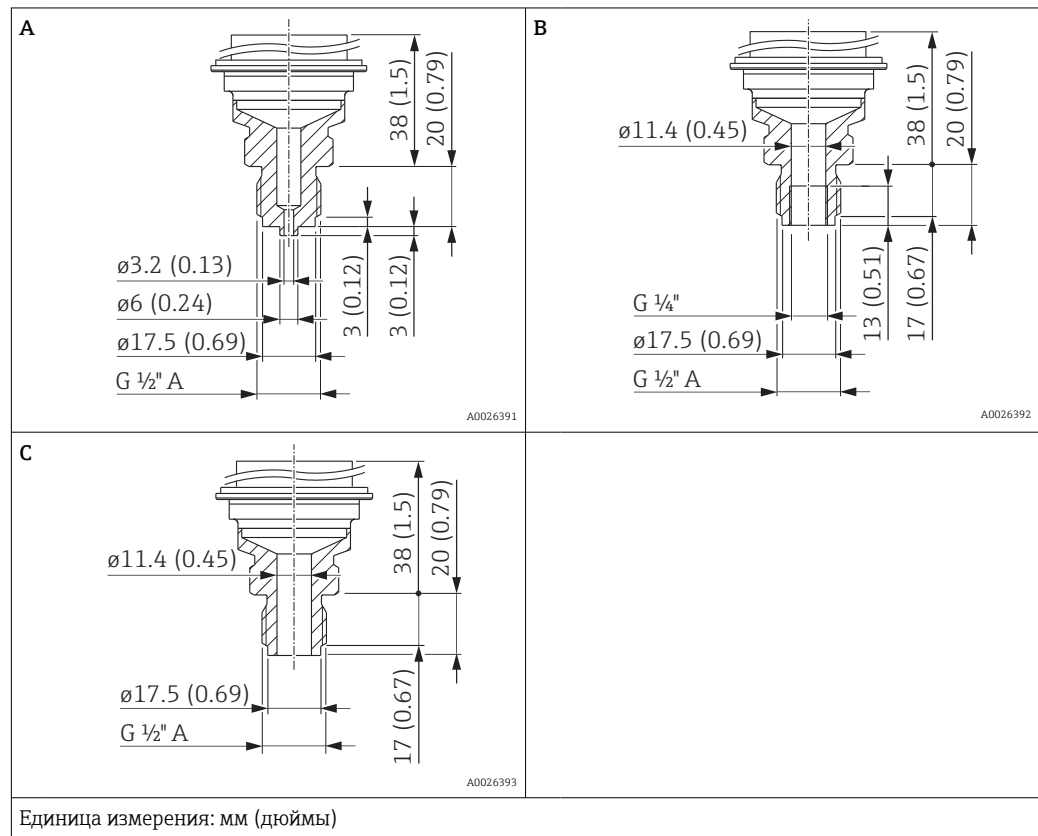
Единица измерения: мм

Фланец ^{1) 2)}					Отверстия для болтов			Масса	Опция ³⁾
A	K	D	b	g	Количество	g ₂	k		
		мм	мм	мм			мм	мм	кг (фунты)
50 A	10 K	155	16	96	4	19	120	2,0 (4,41)	KFJ
80 A	10 K	185	18	127	8	19	150	3,3 (7,28)	KGJ
100 A	10 K	210	18	151	8	19	175	4,4 (9,7)	KNJ

- 1) AISI 316L (1.4435)
- 2) Шероховатость поверхности, контактирующей с технологической средой, включая выступающую поверхность фланцев, составляет Ra 0,8 мкм (31,5 микродюйма). Меньшая шероховатость поверхности доступна по запросу.
- 3) Конфигуратор выбранного продукта, код заказа "Технологическое соединение".

Технологические соединения прибора FMD72 с внутренней технологической мембраной

Резьба ISO 228 G

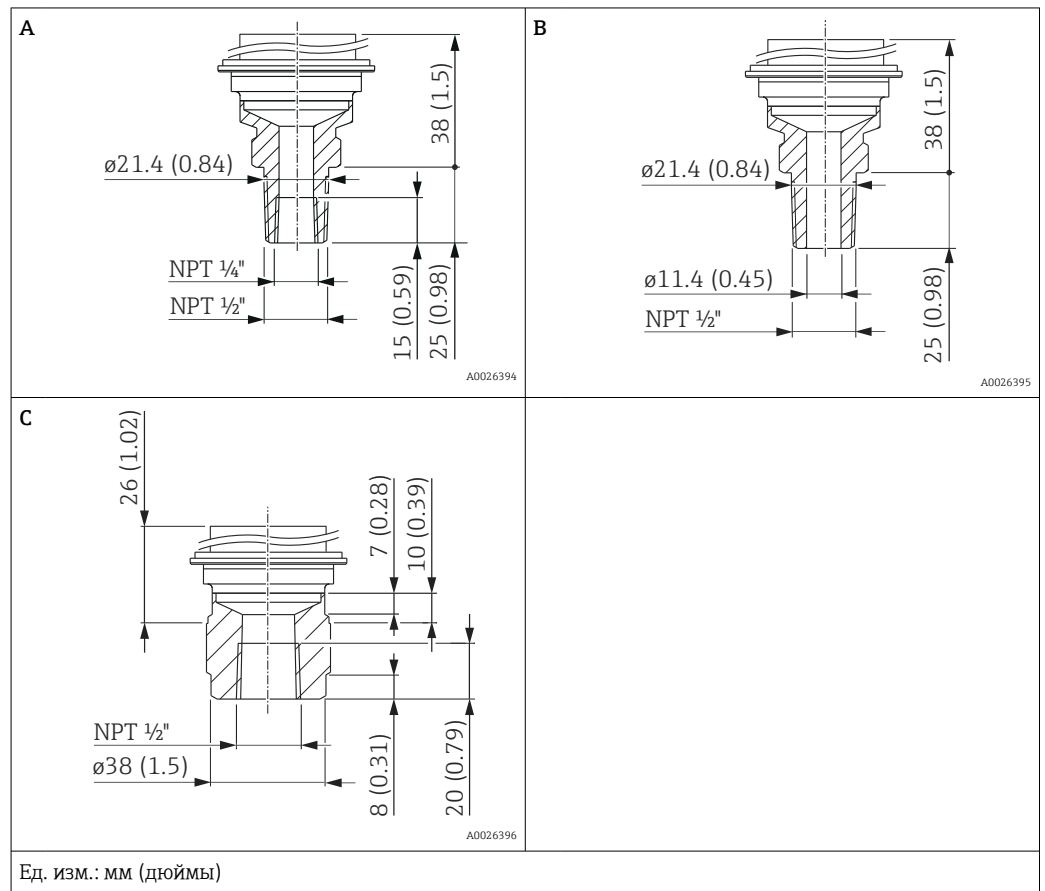


Позиция	Обозначение	Материал	Масса	Опция ¹⁾
			кг (фунты)	
А	Резьба ISO 228 G ½ дюйма А, EN 837	AISI 316L	0,63 (1,39)	GCJ
		Alloy C276 (2.4819)		GCC
В	Резьба ISO 228 G ½ дюйма А, G ¼ дюйма (внутренняя) EN 837	AISI 316L		GLJ
		Alloy C276 (2.4819)		GLC
С	Резьба ISO 228 G ½ дюйма А EN 837, отверстие 11,4 мм (0,45 дюйм)	AISI 316L		GMJ
		Alloy C276 (2.4819)		GMC

1) Конфигуратор выбранного продукта, код заказа "Технологическое соединение".

Технологические
соединения прибора FMD72
с внутренней мембраной

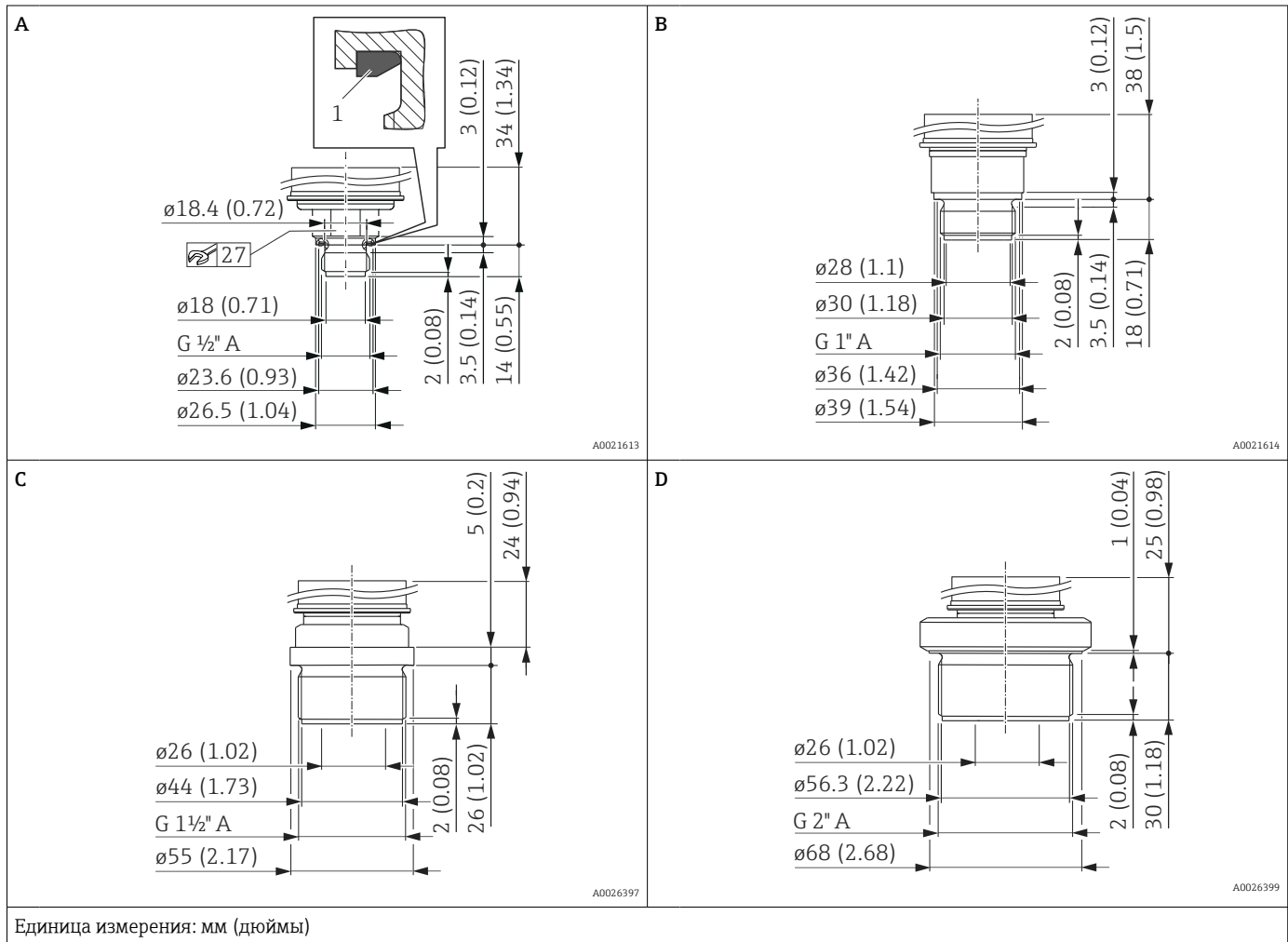
Резьба ANSI



Позиция	Обозначение	Материал изготовления	Вес	Опция ¹⁾
			кг (фунты)	
A	ANSI 1/2 дюйма MNPT, 1/4 дюйма FNPT	AISI 316L	0,63 (1,39)	RLJ
		Alloy C276 (2.4819)		RLC
B	ANSI 1/2 дюйма MNPT, отверстие 11,4 мм (0,45 дюйм)	AISI 316L		RKJ
		Alloy C276 (2.4819)		RKC
D	ANSI 1/2 дюйма FNPT 11,4 мм (0,45 дюйм)	AISI 316L		R1J
		Alloy C276 (2.4819)		R1C

1) Конфигуратор выбранного продукта, код заказа "Технологическое соединение".

Технологические соединения прибора FMD72 с устанавливаемой заподлицо технологической мембраной Резьба ISO 228 G

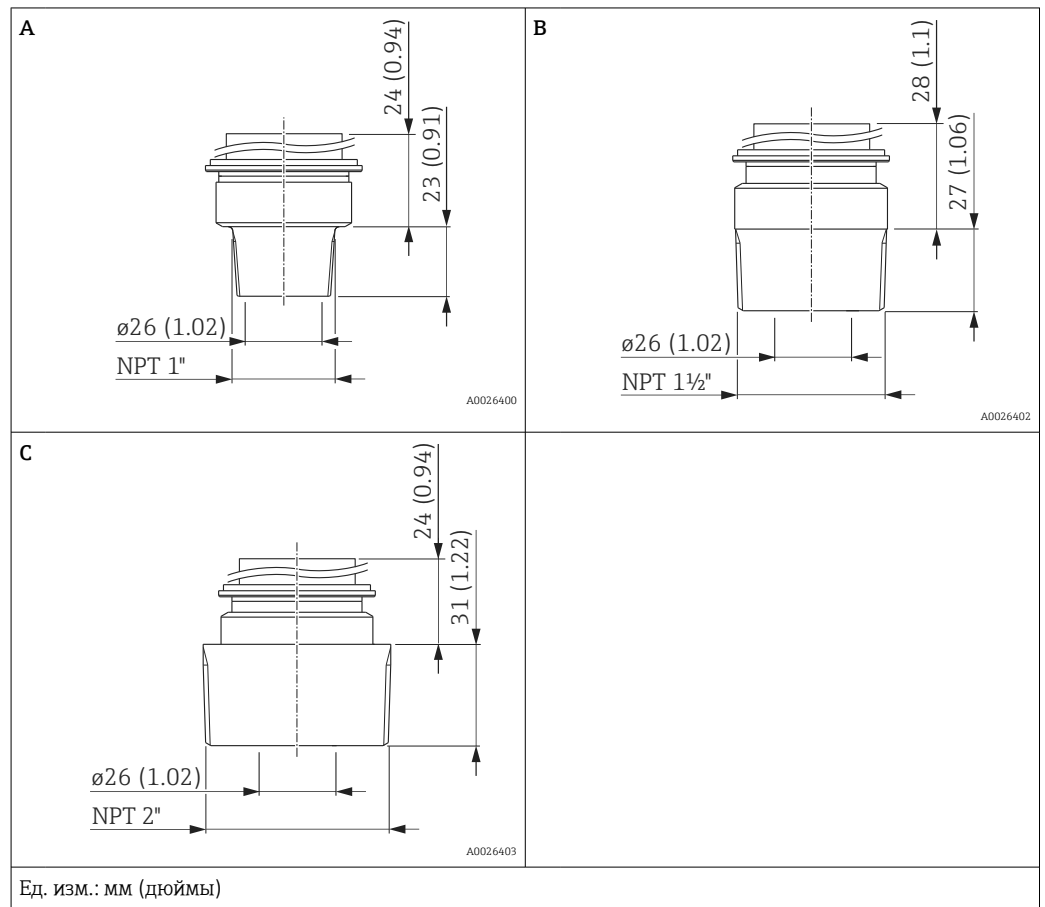


Позиция	Обозначение	Материал	Масса	Опция ¹⁾
			кг (фунты)	
A	Резьба ISO 228 G 1/2 дюйма A, DIN 3852, предварительно установленное формованное уплотнение из материала FKM (поз. 1)	AISI 316L	0,4 (0,88)	GRJ
B	Резьба ISO 228 G 1 дюйм A	AISI 316L	0,7 (1,54)	GTJ
C	Резьба ISO 228 G 1 1/2 дюйма A	AISI 316L	1,1 (2,43)	GVJ
D	Резьба ISO 228 G 2 дюйма A	AISI 316L	1,5 (3,31)	GWJ

1) Конфигуратор выбранного продукта, код заказа "Технологическое соединение".

Технологические
соединения прибора FMD72
с устанавливаемой
заподлицо мембраной

Резьба ANSI

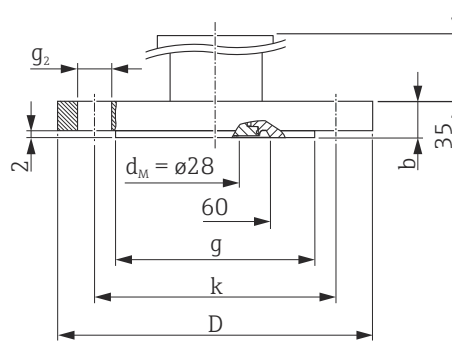


Позиция	Обозначение	Материал изготовления	Вес	Опция ¹⁾
			кг (фунты)	
A	ANSI 1 дюйм MNPT	AISI 316L	0,7 (1,54)	U5J
B	ANSI 1 1/2 дюйма MNPT	AISI 316L	1 (2,21)	U7J
C	ANSI 2 дюйма MNPT	AISI 316L	1,3 (2,87)	U8J

1) Конфигуратор выбранного продукта, код заказа "Технологическое соединение".

Технологические соединения прибора FMD72 с устанавливаемой заподлицо технологической мембраной

Фланцы EN, присоединительные размеры в соответствии с EN 1092-1



A0026405

D Диаметр фланца
 b Толщина
 g Выступающая поверхность
 k Болтовая окружность
 g_2 Диаметр отверстия
 d_M Максимальный диаметр технологической мембраны

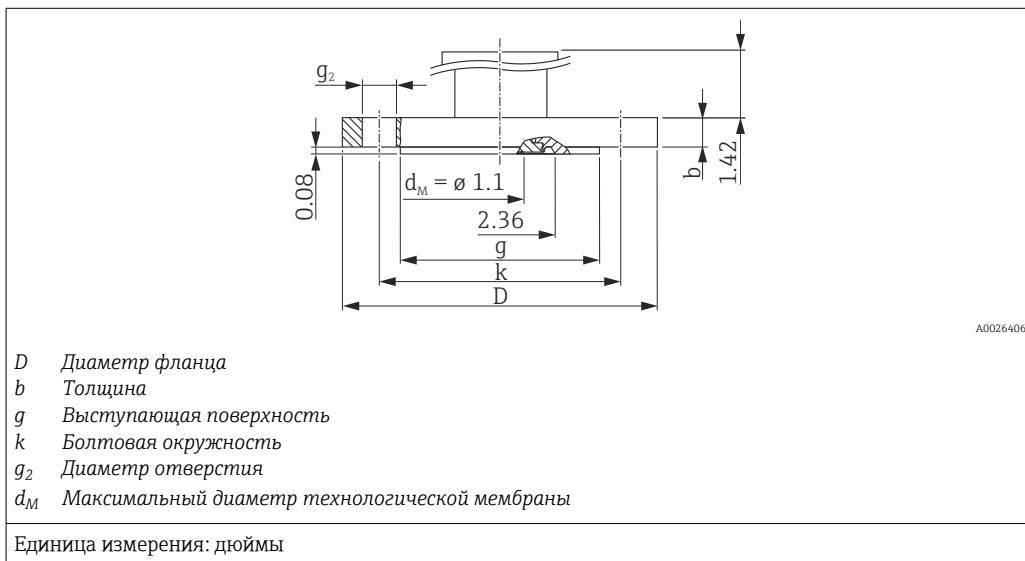
Единица измерения: мм

Фланец ^{1) 2)}							Отверстия для болтов			Опция ³⁾
DN	PN	Форма	D	b	g	Масса кг (фунты)	Количество	g ₂	k	
			мм	мм	мм			мм	мм	
DN 25	PN 10-40	B1	115	18	68 ⁴⁾	1,2 (2,65)	4	14	85	CNJ
DN 32	PN 10-40	B1	140	18	78 ⁴⁾	1,9 (4,19)	4	18	100	CPJ
DN 40	PN 10-40	B1	150	18	88 ⁴⁾	2,2 (4,85)	4	18	110	CQJ
DN 50	PN 10-40	B1	165	20	102	3,0 (6,62)	4	18	125	CXJ
DN 80	PN 10-40	B1	200	24	138	5,3 (11,69)	8	18	160	CZJ

- 1) Шероховатость поверхности, контактирующей со средой, включая выступающую поверхность фланцев (всех стандартов), составляет R_a 0,8 μm (31,5 μin). Меньшая шероховатость поверхности доступна по запросу.
- 2) AISI 316L
- 3) Конфигуратор выбранного продукта, код заказа "Технологическое соединение".
- 4) Уплотняемая поверхность в данных технологических соединениях меньше, чем указано в стандарте. Ввиду меньшего размера уплотняемой поверхности следует применять специальное уплотнение. В данном случае обратитесь к изготовителю уплотнений или в региональное торговое представительство Endress+Hauser.

Технологические соединения прибора FMD72 с устанавливаемой заподлицо технологической мембраной

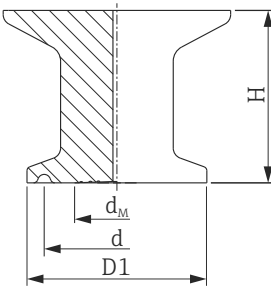
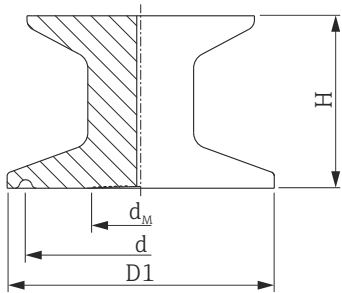
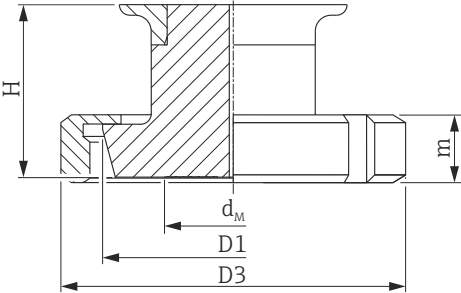
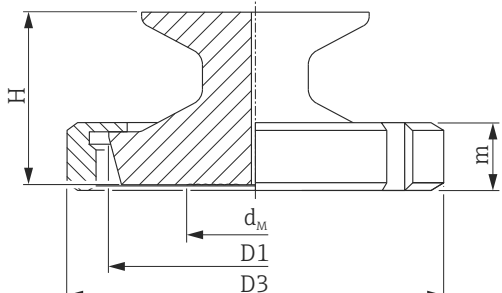
Фланцы ASME, присоединительные размеры согласно ANSI B 16.5, с выступающей поверхностью (RF)



Фланец ^{1) 2)}						Отверстия для болтов			Опция ³⁾
NPS (номинальный диаметр трубопровода)	Класс	D	b	g	Масса	Количество	g ₂	k	
дюймы	фунты/кв. дюйм	дюймы	дюймы	дюймы	кг (фунты)		дюймы	дюймы	
1	150	4,25	0,61	2,44	1,1 (2,43)	4	0,62	3,13	ACJ ⁴⁾
1	300	4,88	0,69	2,70	1,3 (2,87)	4	0,75	3,5	ANJ
1 ½	150	5	0,69	2,88	1,5 (3,31)	4	0,62	3,88	AEJ
1 ½	300	6,12	0,81	2,88	2,6 (5,73)	4	0,88	4,5	AQJ
2	150	6	0,75	3,62	2,4 (5,29)	4	0,75	4,75	AFJ
2	300	7,5	0,88	3,62	3,2 (7,06)	8	0,75	5	ARJ
3	150	7,5	0,94	5	4,9 (10,80)	4	0,75	6	AGJ
3	300	8,25	1,12	5	6,7 (14,77)	8	0,88	6,62	ASJ
4	150	9	0,94	6,19	7,1 (15,66)	8	0,75	7,5	AHJ
4	300	10	1,25	6,19	11,6 (25,88)	8	0,88	7,88	ATJ

- 1) Шероховатость поверхности, соприкасающейся с технологической средой, составляет $R_a 0,8 \mu\text{m}$ (31,5 мдюйма). Меньшая шероховатость поверхности доступна по запросу.
- 2) Материал AISI 316/316L: комбинация стали AISI 316 для требуемой баростойкости и стали AISI 316L для требуемой химической стойкости (двойной номинал).
- 3) Конфигуратор выбранного продукта, код заказа "Технологическое соединение".
- 4) Винты должны быть на 15 мм (0,59 дюйм) длиннее стандартных фланцевых винтов.

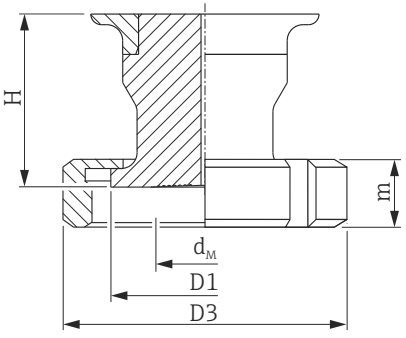
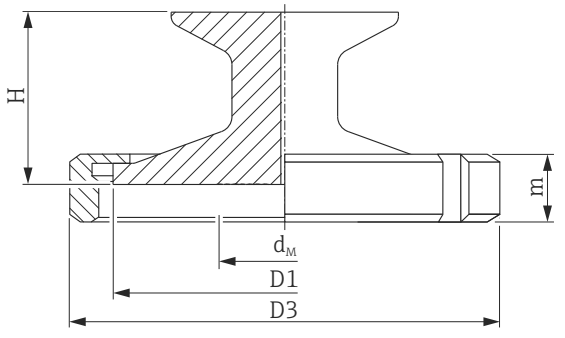
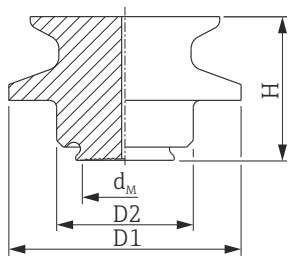
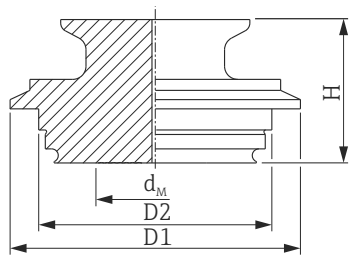
Прибор FMD72 в гигиеническом исполнении Гигиенические технологические соединения с устанавливаемой заподлицо мембраной

<p>A</p>  <p style="text-align: right;">A0021801</p> <p><i>H</i> Высота <i>D1</i> Диаметр <i>d</i> Диаметр уплотнения <i>d_M</i> Максимальный диаметр технологической мембраны</p>	<p>B</p>  <p style="text-align: right;">A0021802</p> <p><i>H</i> Высота <i>D1</i> Диаметр <i>d</i> Диаметр уплотнения <i>d_M</i> Максимальный диаметр технологической мембраны</p>
<p>C</p>  <p style="text-align: right;">A0021803</p> <p><i>H</i> Высота <i>m</i> Высота <i>D1</i> Диаметр <i>D3</i> Диаметр <i>d_M</i> Максимальный диаметр технологической мембраны</p>	<p>D</p>  <p style="text-align: right;">A0021804</p> <p><i>H</i> Высота <i>m</i> Высота <i>D1</i> Диаметр <i>D3</i> Диаметр <i>d_M</i> Максимальный диаметр технологической мембраны</p>

Ед. изм.: мм (дюймы)

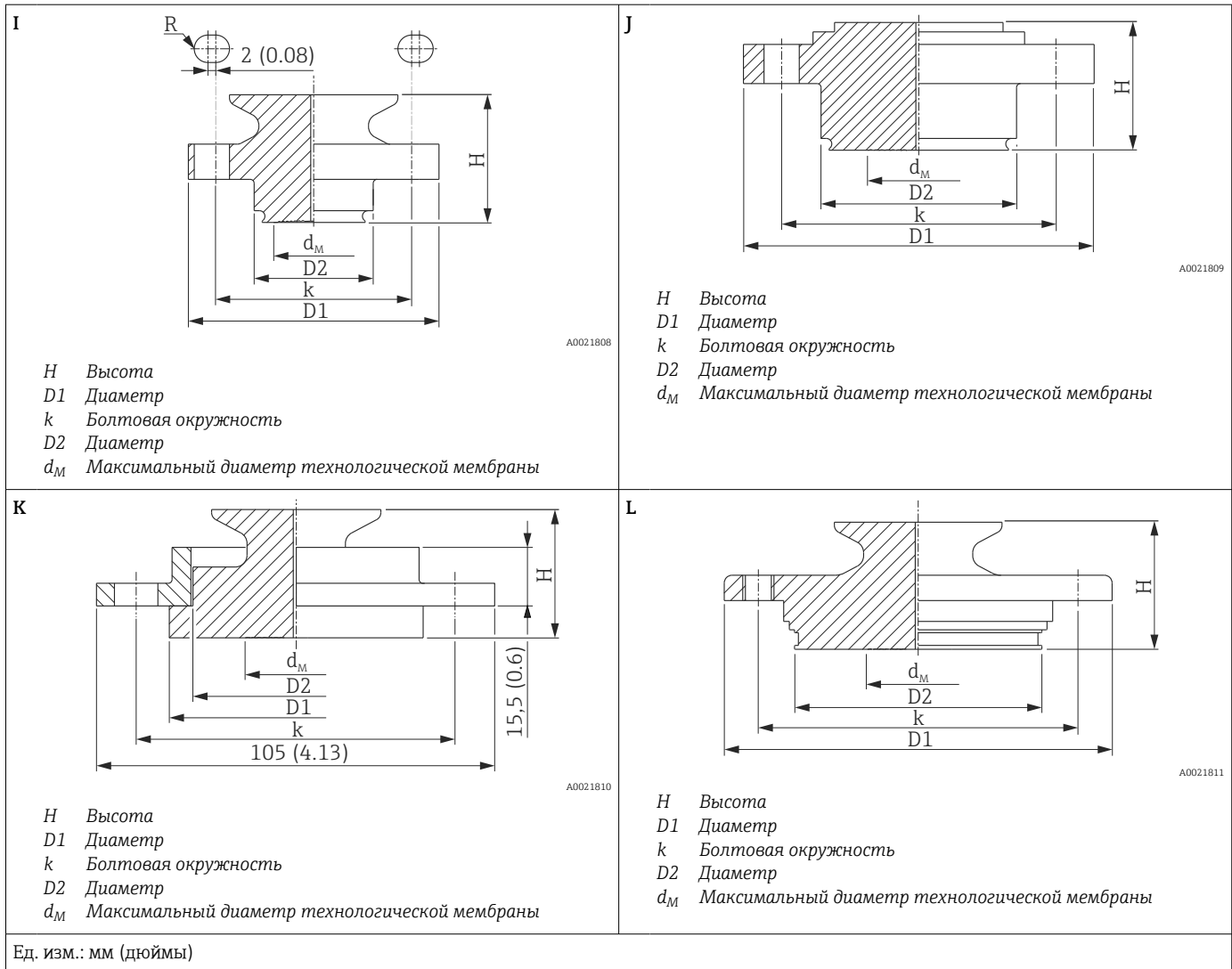
Обозначение	PN	D1	D3	d	d _M	H	m	Материал изготовления	Вес	Опция ¹⁾
									кг (фунты)	
A: зажим DN18-22, 3A	40	34 (1,34)	-	27,5 (1,08)	17,2 (0,68)	Макс. 40 (1,57)	-	AISI 316L (1.4435)	0,5 (1,10)	ТВJ
B: зажим 1 дюйм, 3A	40	50,5 (1,99)	-	43,5 (1,71)	21,65 (0,85)		-		0,6 (1,32)	ТСJ
B: зажим 1½ дюйма, 3A	40	50,5 (1,99)	-	43,5 (1,71)	28 (1,10)		-		0,6 (1,32)	ТJJ
B: зажим 2 дюйма, 3A	40	64 (2,52)	-	56,5 (2,22)	28 (1,10)		-		0,7 (1,54)	ТDJ
C: DIN11851 B25	40	43,4 (1,71)	63 (2,48)	-	28 (1,10)		21 (0,83)		0,7 (1,54)	МХJ
C: DIN11851 B32, 3A	40	49,4 (1,94)	70 (2,76)	-	28 (1,10)		21 (0,83)		0,8 (1,76)	МJJ
D: DIN11851 B40, 3A	40	55,4 (2,18)	78 (3,07)	-	28 (1,10)		21 (0,83)		0,9 (1,98)	МZJ
D: DIN11851 B50, 3A	40	67,4 (2,65)	92 (3,62)	-	28 (1,10)	22 (0,87)	1,1 (2,43)	MRJ		

1) Шероховатость поверхности, соприкасающейся с технологической средой, составляет $R_a < 0,76$ мкм (30 микродюймов).

<p>E</p>  <p><i>H</i> Высота <i>m</i> Высота <i>D1</i> Диаметр <i>D3</i> Диаметр <i>d_M</i> Максимальный диаметр технологической мембраны</p> <p style="text-align: right;">A0021805</p>	<p>F</p>  <p><i>H</i> Высота <i>m</i> Высота <i>D1</i> Диаметр <i>D3</i> Диаметр <i>d_M</i> Максимальный диаметр технологической мембраны</p> <p style="text-align: right;">A0021806</p>
<p>G</p>  <p><i>H</i> Высота <i>D1</i> Диаметр <i>D2</i> Диаметр <i>d_M</i> Максимальный диаметр технологической мембраны</p> <p style="text-align: right;">A0021800</p>	<p>H</p>  <p><i>H</i> Высота <i>D1</i> Диаметр <i>D2</i> Диаметр <i>d_M</i> Максимальный диаметр технологической мембраны</p> <p style="text-align: right;">A0021807</p>
<p>Ед. изм.: мм (дюймы)</p>	

Обозначение	PN	D1	D2	D3	d _M	H	m	Материал изготовления	Вес	Опция ¹⁾
									кг (фунты)	
E: SMS 1 дюйм, 3A	25	35,5 (1,4)	-	51 (2,01)	21,65 (0,85)	Макс. 40 (1,57)	20 (0,79)	AISI 316L (1.4435)	0,7 (1,54)	T6J
F: SMS 1½ дюйма, 3A	25	55 (2,17)	-	74 (2,91)	28 (1,10)		25 (0,98)		0,8 (1,76)	T7J
F: SMS 2 дюйма, 3A	25	65 (2,56)	-	84 (3,31)	28 (1,10)		26 (1,02)		0,9 (1,98)	TXJ
G: Varivent B, 3A	40	52,7 (2,07)	31 (1,22)	-	21,65 (0,85)		-		0,7 (1,54)	TPJ
H: Varivent F, 3A	40	66 (2,6)	53 (2,09)	-	28 (1,10)		-		0,9 (1,98)	TQJ
H: Varivent N, 3A	40	84 (3,31)	71 (2,8)	-	28 (1,10)		-		1,1 (2,43)	TRJ

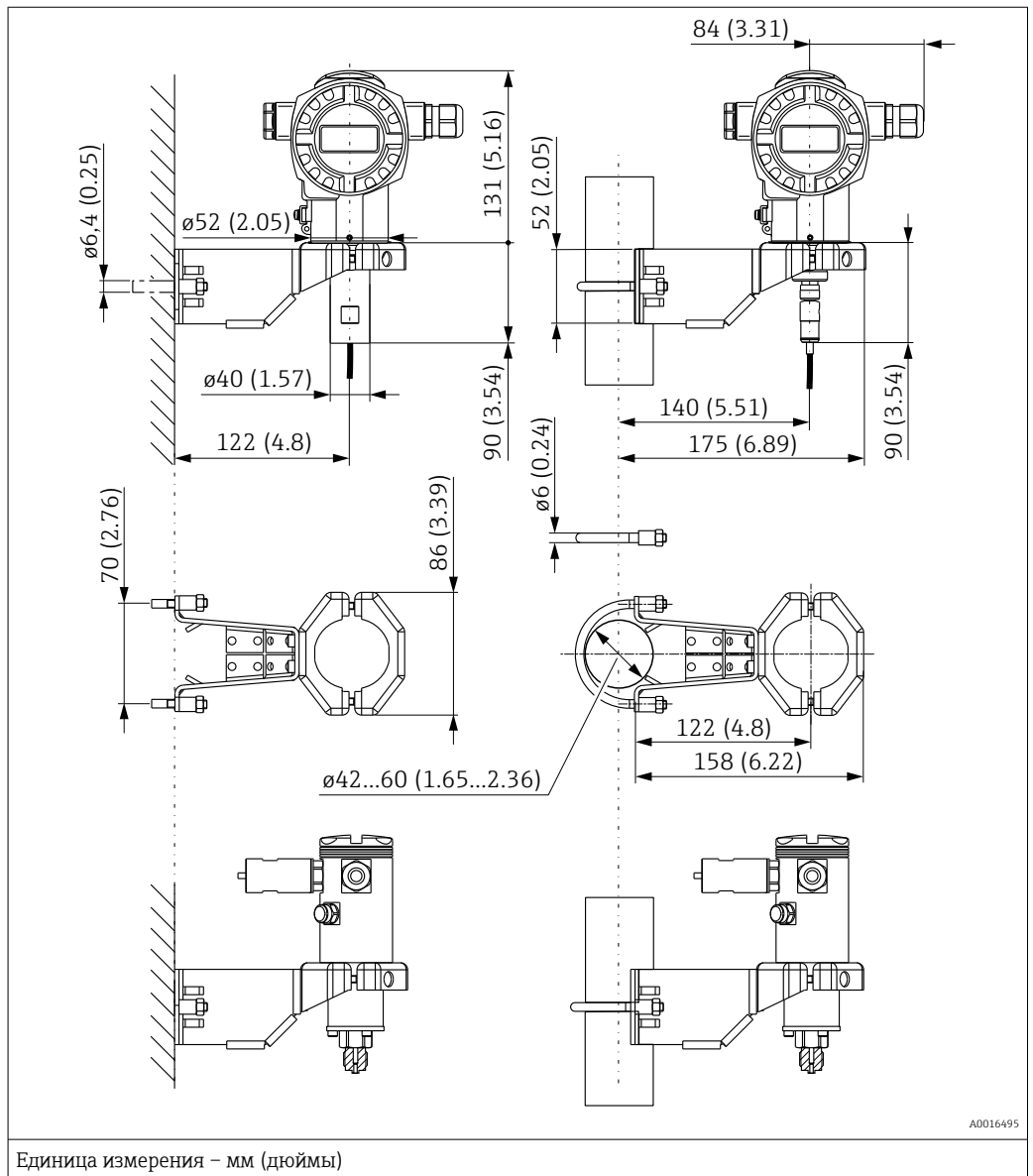
1) Шероховатость поверхности, соприкасающейся с технологической средой, составляет R_a < 0,76 мкм (30 микродюймов).



Обозначение	PN	D1	D2	k	d _M	H	Материал изготовления	Вес	Опция ¹⁾
								кг (фунты)	
I: Neumo D25, 3 A	16	64 (2,52)	30,4 (1,2)	50 (1,97); 4 отв., R 3,5 мм (0,14 дюйма)	21,65 (0,85)	Макс. 40 (1,57)	AISI 316L (1.4435)	0,8 (1,76)	S1J
J: Neumo D50, 3A	16	89,5 (3,52)	49,9 (1,96)	70 (2,76); 4 отв. ø9 мм (0,35 дюйма)	28 (1,10)			1,2 (2,65)	S4J
K: DRD	25	64,5 (2,54)	52,5 (2,07)	84 (3,31); 4 отв. ø11,5 мм (0,45 дюйма)	28 (1,10)			1,0 (2,21)	T1J
L: APV inline	25	99,5 (3,92)	64 (2,52)	82 (3,23); 6 отв. ø8,6 мм (0,34 дюйма) + 2 отв. с резьбой M8	28 (1,10)			1,2 (2,65)	TMJ

1) Шероховатость поверхности, соприкасающейся с технологической средой, составляет $R_a < 0,76$ мкм (30 микродюймов).

**Монтаж на стену или трубу
с помощью монтажного
кронштейна**



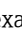
Масса, кг (фунты)		Опция ¹⁾
Корпус	Монтажный кронштейн	
→ 33	0,5 (1,1)	РА

1) Конфигуратор выбранного продукта, код заказа «Присоединение к процессу».

Также доступно для заказа как отдельный аксессуар: каталожный номер 71102216.

Материалы, контактирующие с технологической средой

УВЕДОМЛЕНИЕ

- ▶ Компоненты прибора, контактирующие с технологической средой, перечислены в разделах "Механическая конструкция" →  32 и "Информация для заказа".

Содержание дельта-феррита

Содержание дельта-феррита $\leq 3\%$ гарантируется и сертифицируется для смачиваемых частей в случае, если выбрана опция KF в коде заказа "Дополнительные испытания, сертификаты" в конфигураторе выбранного продукта. Если выбран прибор FMD72 с гигиеническими технологическими соединениями, то гарантируется и сертифицируется содержание дельта-феррита $\leq 1\%$ в случае, если выбрана опция KF в коде заказа "Дополнительные испытания, сертификаты" в конфигураторе выбранного продукта.

Сертификат соответствия TSE (Трансмиссивная губчатообразная энцефалопатия)

Следующие сведения относятся ко всем компонентам прибора, контактирующим с технологической средой:

- Они не содержат материалов животного происхождения.
- При изготовлении и обработке не были использованы дополнительные или рабочие материалы животного происхождения.

Технологические соединения

- Компания Endress+Hauser поставляет фланцевые и резьбовые технологические соединения DIN/EN из нержавеющей стали AISI 316L (номер материала DIN/EN – 1.4404 или 1.4435). С точки зрения свойств температурной стабильности материалы 1.4404 и 1.4435 относятся к группе 13E0 в стандарте EN 1092-1:2001, табл. 18. Химический состав двух материалов может быть идентичным.
- "Зажимные соединения" и "гигиенические технологические соединения": AISI 316L (номер материала по стандарту DIN/EN – 1.4435).
- Некоторые технологические соединения также выпускаются в исполнении из сплава Alloy C276 (номер материала DIN/EN – 2.4819). Сведения по данному вопросу приведены в разделе "Механическая конструкция".

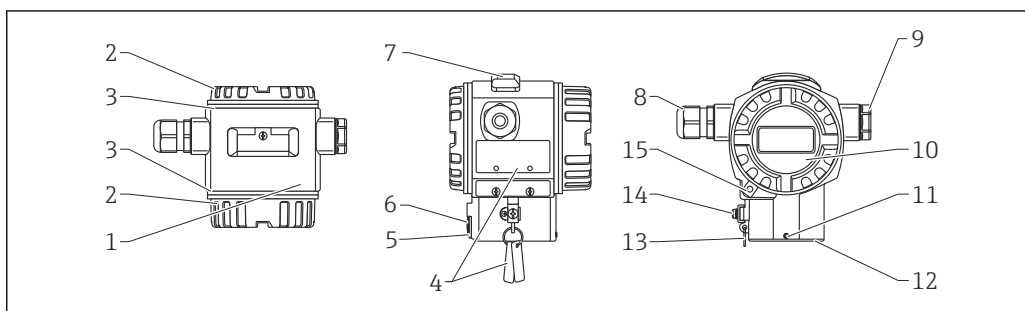
Технологическая мембрана

Датчик	Обозначение	Опция ¹⁾
FMD71	Керамика из оксида алюминия Al ₂ O ₃ (FDA) ²⁾ , Ceraphire® (см. также веб-сайт www.endress.com/ceraphire)	-
FMD72	AISI 316L (номер материала DIN/EN – 1.4435)	A
FMD72	Alloy C (по запросу)	B

- 1) Конфигуратор выбранного продукта, код заказа "Технологическое соединение".
- 2) Администрация по контролю за продуктами питания и лекарствами США (FDA) не возражает против использования керамики на основе оксида алюминия в качестве материала поверхностей, контактирующих с пищевыми продуктами. Данное заявление основано на подтверждающих документах FDA, предоставленных поставщиками керамики для нашей компании.

Материалы, не контактирующие с технологической средой

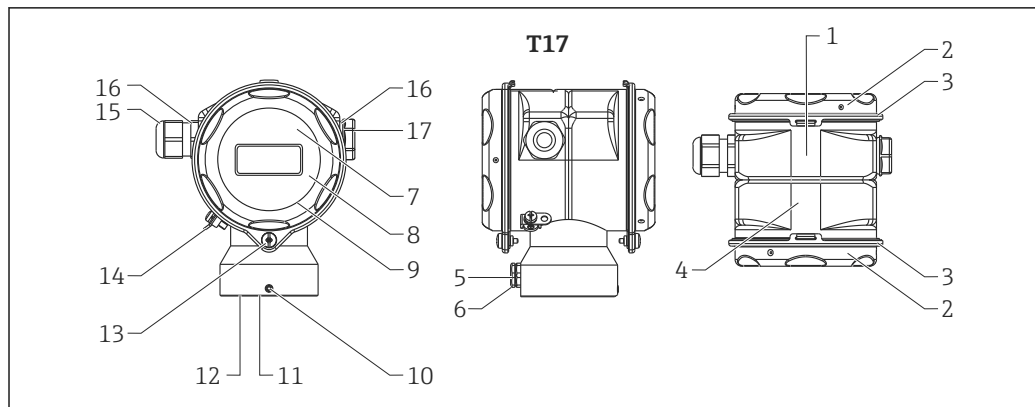
Корпус преобразователя T14



A0016496

Номер позиции	Компонент	Материал изготовления
1	Корпус T14, RAL 5012 (синий)	Литой под давлением алюминий с порошковым защитным покрытием на основе полиэстера
	Корпус T14	Прецизионное литье AISI 316L (1.4435)
2	Крышка, RAL 7035 (серый)	<ul style="list-style-type: none"> ■ Литой под давлением алюминий с порошковым защитным покрытием на основе полиэстера ■ Покрытие резьбы: термореактивное смазочное покрытие
	Крышка	<ul style="list-style-type: none"> ■ Прецизионное литье AISI 316L (1.4435) ■ Покрытие резьбы: термореактивное смазочное покрытие
3	Уплотнение крышки	EPDM
4	Заводские таблички	AISI 304 (1.4404)
5	Фильтр-компенсатор давления, уплотнительное кольцо	VMQ или EPDM
6	Фильтр-компенсатор давления	AISI 316L (1.4404) и PBT-FR
7	Внешнее управление (кнопки и крышка для кнопок), RAL 7035 (серый)	Поликарбонат PC-FR, винт A4
8	Кабельный ввод	Полиамид (PA)
	Уплотнение	Силикон (VMQ)
9	Разъем	PBT-GF30 FR, для пылевзрывоопасных зон: AISI 316L (1.4435)
	Уплотнение	Силикон (VMQ)
10	Смотровое стекло	Минеральное стекло (поликарбонат - по запросу)
	Уплотнение смотрового стекла	Силикон (VMQ)
11	Винт	A4
12	Уплотнительное кольцо	EPDM
	Стопорное кольцо	PA66-GF25
13	Тросик круглого сечения для заводских табличек	AISI 304 (1.4301) / AISI 316 (1.4401)
14	Наружная клемма заземления	AISI 304 (1.4301)
15	Зажим крышки	Зажим AISI 316L (1.4435), винт A4

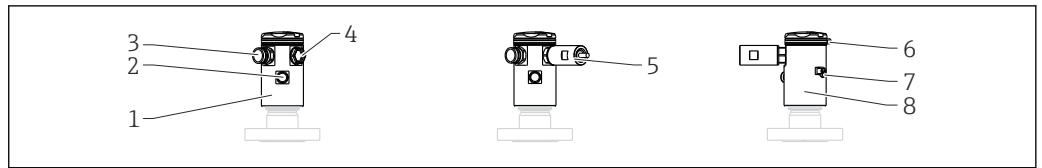
Корпус преобразователя T17



A0020021

Номер позиции	Компонент	Материал изготовления
1	Корпус T17	AISI 316L (1.4404)
	Крышка	
3	Уплотнение крышки	EPDM
4	Заводские таблички	Лазерная гравировка
5	Фильтр-компенсатор давления	AISI 316L (1.4404) и PBT-FR
6	Фильтр-компенсатор давления, уплотнительное кольцо	VMQ или EPDM
7	Смотровое стекло для невзрывоопасных зон, ATEX Ex ia, NEPSI зона 0/1 Ex ia, IEC Ex зона 0/1 Ex ia, FM NI, FM IS, CSA IS	Поликарбонат (PC)
8		
9	Уплотнение смотрового стекла	EPDM
10	Винт	A2-70
11	Уплотнительное кольцо	EPDM
12	Стопорное кольцо	PA6
13	Винт	A4-50 Покрытие резьбы: термореактивное смазочное покрытие
14	Наружная клемма заземления	AISI 304 (1.4301)
15	Кабельный ввод M20	Полиамид PA, с защитой от воспламенения горючей пыли: никелированная латунь
16	Уплотнитель и заглушка для кабельного ввода	Силикон (VMQ)
17	Разъем	PBT-GF30 FR, для пылевзрывоопасных зон: AISI 316L (1.4435)

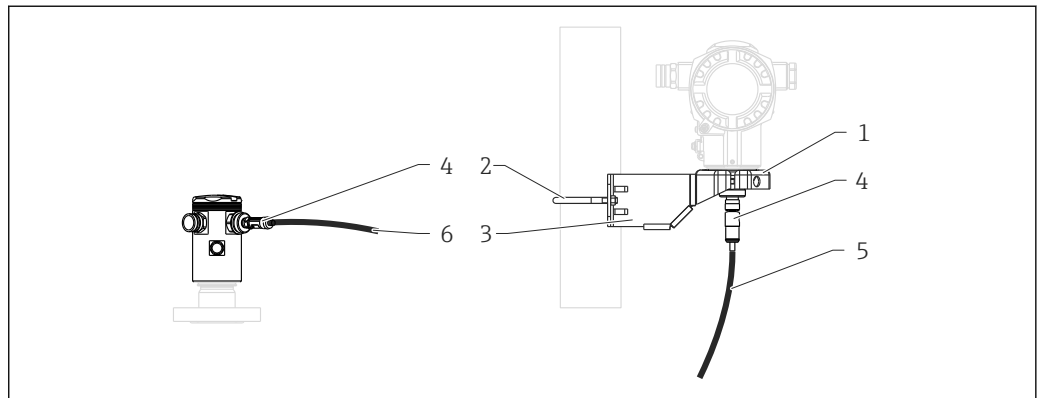
Датчики



A0021295

Номер позиции	Компонент	Материал изготовления
1	Корпус и крышка модуля датчика	Алюминий с порошковым защитным покрытием на основе полиэстера AISI 316L (1.4404)
2	Фильтр-компенсатор давления	PA6 GF10 или 316L (1.4404)
3	Кабельное уплотнение	Латунь Ms58, 2.0401, CuZn39Pb3
4	Разъем	PBT-GF30 FR, для пылевзрывоопасных зон: AISI 316L (1.4435)
	Уплотнение	Силикон (VMQ)
5	Переходник кабелепровода NPT ½ дюйма	316L
6	Стопорное кольцо для крышки	Полипропилен
7	Коробка заземляющего соединения	316L
8	Заводские таблички	Полимерная пленка

Соединительные компоненты



A0016497

Номер позиции	Компонент	Материал изготовления
1	Монтажный кронштейн	Кронштейн: AISI 316L (1.4404)
2		Винт и гайки: A4-70
3		Полукорпуса: AISI 316L (1.4404)
4	Разъем M12	Полипропилен и нержавеющая сталь
5	Кабель для подключения преобразователя	PE-X, без галогенов
6	Кабель для подключения датчика	PE-X, без галогенов

Заполняющая жидкость

Обозначение	Опция ¹⁾
Силиконовое масло	1
Инертное масло (по запросу)	2
Синтетическое масло, FDA	3

1) Конфигуратор выбранного продукта, код заказа "Технологическое соединение".

Управление прибором

Концепция управления

Принцип управления структурой меню, ориентированного на оператора для выполнения пользовательских задач

- Ввод в эксплуатацию
- Программное управление
- Диагностика
- Уровень эксперта

Быстрый и безопасный ввод в эксплуатацию

Отдельные меню для каждой области применения с пояснениями

Надежная работа

- Локальное управление возможно на двух языках
- Управление непосредственно на приборе и с помощью управляющего ПО стандартизировано.
- Параметры, связанные с измеряемыми значениями, можно заблокировать/разблокировать, используя переключатель защиты от записи на приборе, программное обеспечение прибора или дистанционное управление

Эффективные характеристики диагностики повышают эксплуатационную готовность измерительной системы

- Текстовые сообщения с рекомендациями по устранению неполадок
- Разнообразные возможности моделирования

Локальное управление

Функции

Функция	Внешнее управление (кнопки управления, опционально)	Внутреннее управление (электронная вставка)	Локальный дисплей (опционально)
Регулировка положения (коррекция нулевой точки)	✓	✓	✓
Установка нижнего и верхнего значения диапазона – прибор находится в условиях эталонного давления	✓	✓	✓
Сброс параметров прибора	✓	✓	✓
Блокировка и снятие блокировки параметров, относящихся к измеренному значению	✓ (Только при наличии подключенного дисплея)	✓	✓
Подтверждение значений – зеленый светодиодный индикатор	—	✓	✓
Включение и выключение демпфирования	✓ (Только при наличии подключенного дисплея)	✓	✓
Переключение аварийного сигнала минимального уровня	✓ (Только при наличии подключенного дисплея)	✓	✓

Эксплуатация прибора с использованием местного дисплея (дополнительно)

4-строчный жидкокристаллический (ЖК) дисплей используется для отображения информации и для управления прибором. На местном дисплее отображаются измеренные значения, диалоговые тексты и сообщения о неисправностях, а также уведомления в текстовом формате, помогающие пользователю на каждом этапе эксплуатации.

Для упрощения работы дисплей можно снять.

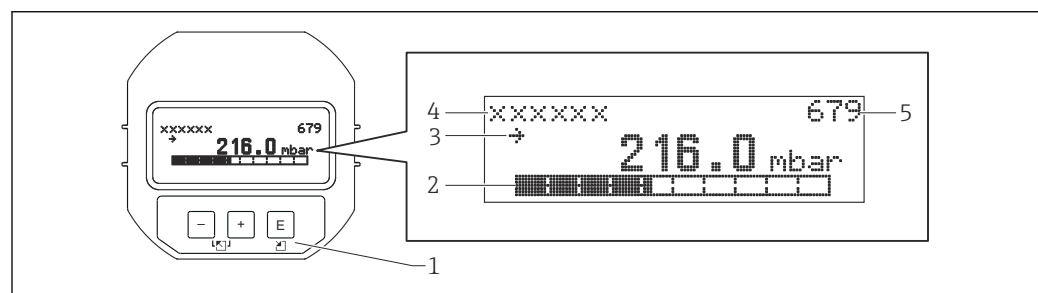
Дисплей прибора можно поворачивать в любое положение с шагом 90°.

В зависимости от монтажного положения прибора это может облегчить управление и считывание измеряемого значения.

Функции:

- 8-значная индикация измеренного значения, включая единицу измерения и десятичный разделитель, гистограмма для токового сигнала 4–20 мА HART в качестве индикации силы тока;
- Простая, но подробная комментированная навигация по меню с разделением параметров на несколько уровней и групп;
- Для упрощения навигации каждому параметру присвоен 3-значный код;
- Возможность настройки индикации дисплея в соответствии с конкретными требованиями, например выбор языка, чередование индикации, индикация различных значений измеряемой величины (такой как температура датчика), настройка контрастности;
- Развернутые функции диагностики (индикация сообщений о неисправностях, предупреждающих сообщений, показателей удержания пикового значения и пр.);
- Быстрый и безопасный ввод в эксплуатацию.

Обзор

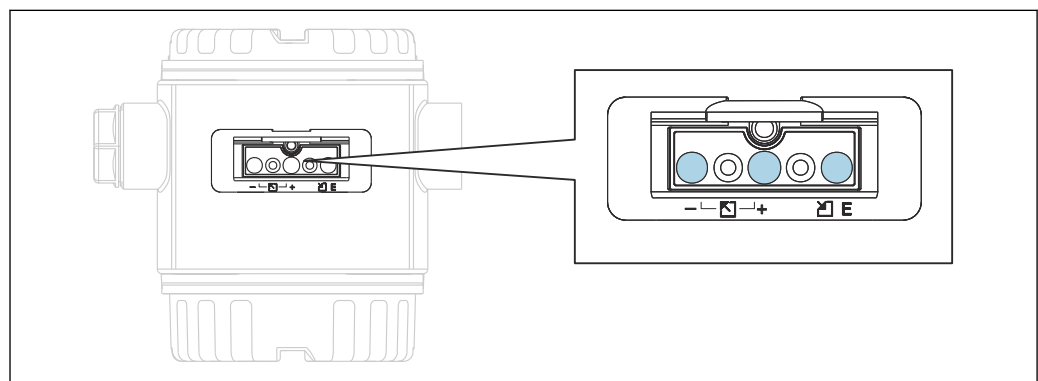


A0016498

- 1 Кнопки управления
- 2 Гистограмма
- 3 Символ
- 4 Заголовок
- 5 Идентификационный номер параметра

Кнопки управления снаружи прибора

На приборах с корпусами T14 (алюминий или нержавеющая сталь) кнопки управления находятся либо снаружи корпуса под защитным козырьком, либо внутри электронной вставки. Кроме того, приборы с локальным дисплеем и электронной вставкой 4–20 мА HART оснащены кнопками управления на локальном дисплее.

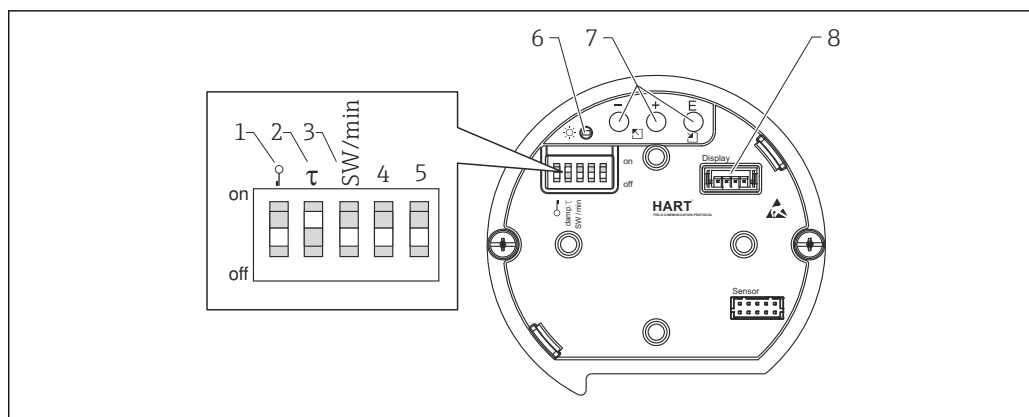


A0016499

Наличие кнопок управления снаружи прибора устраняет необходимость открывания корпуса. Это гарантирует:

- полную защиту от факторов воздействия окружающей среды, в частности, влаги и загрязнений;
- простоту эксплуатации без каких-либо инструментов;
- отсутствие износа.

Рабочие кнопки и элементы, расположенные внутри электронной вставки



A0016500

- 1 DIP-переключатель для блокировки и разблокировки параметров, относящихся к измеряемому значению
- 2 DIP-переключатель для включения и выключения демпфирования
- 3 DIP-переключатель для тока сигнализации/сигнализации минимального значения (3,6 mA)
- 4-5 Не присвоено
- 6 Зеленый светодиод для подтверждения внесенных изменений
- 7 Функциональные кнопки
- 8 Гнездо для подключения дисплея (опционально)

Системная интеграция

Прибору можно дать обозначение (не более 8 буквенно-цифровых символов). Точка измерения (обозначение), см. дополнительные характеристики: configurator выбранного продукта, код заказа «Идентификация», опция Z1.

Языки

Кроме стандартного английского языка, можно выбрать другой язык.

Обозначение	Исполнение ¹⁾
Английский (стандартный вариант)	AA
Немецкий	AB
Французский	AC
Испанский	AD
Итальянский	AE
Португальский	AG
Китайский, упрощенные иероглифы	AK
Японский	AL

1) Configurator выбранного продукта, раздел "Дополнительный язык управления".

Сертификаты и свидетельства

Полученные для прибора сертификаты и свидетельства размещены в разделе www.endress.com на странице с информацией об изделии:

1. Выберите изделие с помощью фильтров и поля поиска.
2. Откройте страницу с информацией об изделии.
3. Откройте вкладку **Downloads** (документация).

Сертификат CE	Прибор соответствует всем требованиям директив ЕС. Компания Endress+Hauser подтверждает успешное тестирование прибора нанесением маркировки CE.
----------------------	---

RoHS	FMD72 Измерительная система соответствует ограничениям по применяемым веществам согласно Директиве об ограничении использования опасных веществ 2011/65/EU (RoHS 2).
-------------	---

Маркировка RCM	Поставляемое изделие или измерительная система соответствует требованиям АСМА (Австралийского управления по коммуникациям и средствам массовой информации) в отношении целостности сети, функциональной совместимости, рабочих характеристик, а также норм в области здравоохранения и безопасности. В данном случае обеспечивается соответствие требованиям в отношении электромагнитной совместимости. На заводской табличке изделия нанесена маркировка RCM.
-----------------------	---



A0029561

Сертификаты взрывозащиты	<ul style="list-style-type: none"> ▪ ATEX ▪ FM ▪ CSA ▪ МЭК Ex ▪ NEPSI <p>Все данные о взрывозащите приведены в отдельной документации, которая предоставляется по запросу. Документация по взрывозащите поставляется в комплекте со всеми системами, предназначенными для использования во взрывоопасных зонах.</p>
---------------------------------	--

Подходит для гигиенических областей применения	<p>Информацию о монтаже и сертификатах см. в документе SD02503F «Сертификаты гигиенического применения».</p> <p>Информацию об адаптерах с сертификатами 3-A и EHEDG см. в документе TI00426F «Приварные адаптеры, адаптеры процесса и фланцы».</p>
---	--

Директива по оборудованию, работающему под давлением 2014/68/EC (PED)	<p>Оборудование, работающее под допустимым давлением ≤ 200 бар (2 900 фунт/кв. дюйм)</p> <p>Данное оборудование (максимально допустимое давление PS ≤ 200 бар (2 900 фунт/кв. дюйм)) можно классифицировать как оборудование, работающее под давлением, в соответствии с Директивой по оборудованию, работающему под давлением, 2014/68/EC. Если максимально допустимое давление ≤ 200 бар (2 900 фунт/кв. дюйм) и объем, находящийся под давлением, ≤ 0,1 л, оборудование, работающее под давлением, подпадает под Директиву по оборудованию, работающему под давлением, 2014/68/EC, ст. 4, п. 3). Для Директивы по оборудованию, работающему под давлением, требуется, чтобы это оборудование было разработано и изготовлено в соответствии с "принятой инженерно-технической практикой стран-членов".</p>
--	---

Причины:

- Директива по оборудованию, работающему под давлением, (PED) 2014/68/EC, ст. 4, п. 3
- Директива по оборудованию, работающему под давлением 2014/68/EC, рабочая группа по вводу в эксплуатацию "Давление", руководство A-05 + A-06

Примечание:

Частичной проверке подлежат те приборы для измерения давления, которые входят в состав оборудования безопасности, обеспечивающего защиту трубы или емкости от выхода за установленные пределы параметров (оборудование с функцией защиты согласно Директиве по оборудованию, работающему под давлением 2014/68/EU, статья 2, п. 4).

Сертификат CRN

- FMD71: для некоторых вариантов исполнения прибора имеется сертификат CRN. Данные приборы оснащаются отдельной табличкой с регистрационным номером CRN OF23358.5C.
- FMD72: для некоторых вариантов исполнения прибора имеется сертификат CRN. Данные приборы оснащаются отдельной табличкой с регистрационным номером CRN OF10525.5C.

Приобрести технологическое соединение с сертификатом CRN можно одним из следующих способов:

- Технологическое соединение с сертификатом CRN можно заказать вместе с сертификатом CSA.
- Технологическое соединение с сертификатом CRN можно заказать, выбрав опцию "CRN" в коде заказа "Дополнительные сертификаты".

Классификация уплотнений процесса для работы в электрических системах и (воспламеняющихся или горючих) технологических жидкостях в соответствии с ANSI/ISA 12.27.01

Приборы Endress+Hauser разработаны в соответствии с требованиями ANSI/ISA 12.27.01, что позволяет отказаться от использования внешних дополнительных уплотнений трубопровода в соответствии с требованиями, изложенными в разделах ANSI/NFPA 70 (NEC) и CSA 22.1 (CEC), относящихся к уплотнениям, и сэкономить сумму, необходимую для их установки. Эти приборы соответствуют принципам монтажа, характерным для Северной Америки, и отличаются чрезвычайно безопасной и экономичной установкой в областях применения с высоким давлением и опасными жидкостями. Информацию о присвоенном классе уплотнения см. в таблице ниже (одиночное или двойное уплотнение).

Прибор	Сертификат	МРД одиночного уплотнения
Deltabar FMD71/FMD72	CSA, FM IS, XP, NI	40 бар (580 psi)

Дополнительная информация приведена на контрольных чертежах соответствующих приборов.

Протоколы проверки

Описание	Опция ¹⁾
3.1. Сертификат на материалы, смачиваемые металлические части, протокол проверки EN 10204 по форме 3.1	JA ²⁾
Соответствие NACE MR0175, смачиваемые металлические части	JB ²⁾
Гелиевый тест на утечки, внутренняя процедура, протокол проверки	KD
Испытание под давлением, внутренняя процедура, протокол проверки	KE
Испытание PMI (XRF), внутренняя процедура, для металлических компонентов, контактирующих со средами, протокол проверки	KG

- 1) Конфигуратор выбранного продукта, код заказа «Дополнительные тесты, сертификаты».
- 2) Выбор этой характеристики для технологических мембран/присоединений к процессу относится к металлическому материалу основы.

Информация для заказа

Подробную информацию о заказе можно получить в ближайшей торговой организации www.addresses.endress.com или в конфигураторе выбранного продукта на веб-сайте www.endress.com.

1. Выберите изделие с помощью фильтров и поля поиска.
2. Откройте страницу изделия.
3. Нажмите кнопку **Конфигурация**.



Конфигуратор – инструмент для индивидуальной конфигурации продукта

- Самые последние опции продукта
- В зависимости от прибора: прямой ввод специфической для измерительной точки информации, например, рабочего диапазона или языка настройки
- Автоматическая проверка совместимости опций
- Автоматическое формирование кода заказа и его расшифровка в формате PDF или Excel

Комплект поставки

- Измерительный прибор
- Опциональные принадлежности
- Краткое руководство по эксплуатации
- Сертификаты
- Монтажный кронштейн для преобразователя
- Комплект для укорачивания кабеля

Точка измерения (TAG)

Код заказа	895: Маркировка
Опция	Z1: Нанесение названия (TAG), см. дополнительную спецификацию
Местонахождение идентификации точки измерения	Для выбора в дополнительных спецификациях: <ul style="list-style-type: none"> ■ привязной ярлык из нержавеющей стали; ■ бумажная самоклеящаяся этикетка; ■ прилагаемая этикетка; ■ RFID-метка; ■ RFID-метка + привязной ярлык из нержавеющей стали; ■ RFID-метка + бумажная самоклеящаяся этикетка; ■ RFID-метка + прилагаемая этикетка
Определение идентификации точки измерения	Для выбора в дополнительных спецификациях: 3 строки, в каждой не более 18 символов Обозначение точки измерения наносится на выбранную этикетку и/или записывается в RFID-метку.
Идентификация в электронной заводской табличке (ENP)	32 символа

Отчеты об испытаниях, декларации и сертификаты проверки

Все отчеты об испытаниях, декларации и сертификаты проверки представлены в электронном виде на ресурсе *Device Viewer*.

Введите серийный номер с заводской таблички (www.endress.com/deviceviewer).



Документация по изделию в печатном виде

Отчеты о испытаниях, декларации и протоколы проверок в печатном виде по желанию можно получить через опцию 570 «Сервис» и опцию 17 «Бумажная документация на изделие». Тогда эти документы предоставляются вместе с прибором при поставке.

Принадлежности

Аксессуары, предназначенные для изделия, можно выбрать на веб-сайте www.endress.com.

1. Выберите изделие с помощью фильтров и поля поиска.
2. Откройте страницу изделия.
3. Выберите раздел «Запчасти / Аксессуары».

Принадлежности, обусловленные типом обслуживания

Configurator

Product Configurator: инструмент для индивидуального выбора конфигурации прибора

- Наиболее актуальные конфигурационные данные
- В зависимости от прибора: прямой ввод параметров точки измерения, например диапазона измерений или языка управления
- Автоматическая проверка критериев исключения
- Автоматическое создание кода заказа и его расшифровка в выходном формате PDF или Excel
- Возможность направить заказ непосредственно в офис Endress+Hauser

Configurator можно найти в разделе www.endress.com на странице с информацией о приборе:

1. выберите прибор с помощью фильтров и поля поиска.
2. Откройте страницу с информацией об приборе.
3. Выберите **Configuration**.

DeviceCare SFE100

DeviceCare – это инструмент настройки Endress+Hauser для полевых приборов, использующих следующие протоколы связи: HART, PROFIBUS DP/PA, FOUNDATION Fieldbus, IO/Link, Modbus, CDI и единые интерфейсы доступа к данным Endress+Hauser.



Техническое описание TI01134S

www.endress.com/sfe100

FieldCare SFE500

FieldCare – это инструмент настройки полевых приборов Endress+Hauser и сторонних производителей на основе технологии DTM.

Поддерживаются следующие протоколы связи: HART, WirelessHART, PROFIBUS, FOUNDATION Fieldbus, Modbus, IO-Link, EtherNet/IP, PROFINET и PROFINET APL.



Техническое описание TI00028S

www.endress.com/sfe500

Applicator

Программное обеспечение для выбора и расчета измерительных приборов Endress+Hauser:

- расчет всех необходимых данных для определения оптимального измерительного прибора, таких как падение давления, точность или присоединения к процессу;
- графическое представление результатов расчета.


Управление всеми связанными с проектом данными и параметрами на протяжении всего жизненного цикла проекта, документирование этих данных, удобный доступ.

Applicator доступен:

<https://portal.endress.com/webapp/applicator>.

Документация

В разделе "Документация" (Downloads) на веб-сайте компании Endress+Hauser (www.endress.com/downloads) размещены документы следующих типов:

Тип документа	Назначение и содержание документа
Техническое описание (TI)	Информация о технических характеристиках и комплектации прибора для планирования его применения В документе содержатся все технические характеристики прибора, а также обзор его вспомогательных компонентов и дополнительного оборудования.
Краткое руководство по эксплуатации (KA)	Информация по быстрой подготовке прибора к эксплуатации В кратком руководстве по эксплуатации содержится наиболее важная информация от приемки прибора до его ввода в эксплуатацию.
Руководство по эксплуатации (BA)	Справочный документ Руководство по эксплуатации содержит всю информацию, которая требуется на различных этапах жизненного цикла прибора: от идентификации изделия, приемки, хранения, монтажа, подключения, эксплуатации и ввода в эксплуатацию до устранения неисправностей, технического обслуживания и утилизации.
Описание параметров прибора (GP)	Справочник по параметрам Документ содержит подробное пояснение по каждому отдельному параметру. Документ предназначен для лиц, работающих с прибором на протяжении всего срока службы и выполняющих его настройку.
Указания по технике безопасности (XA)	При наличии определенного сертификата к прибору также прилагаются правила техники безопасности для электрооборудования, предназначенного для эксплуатации во взрывоопасных зонах. Данные указания являются неотъемлемой частью руководства по эксплуатации.  Заводская табличка с указаниями по технике безопасности (XA), относящимися к прибору.
Сопроводительная документация для конкретного прибора (SD/FY)	Строго соблюдайте инструкции, приведенные в соответствующей сопроводительной документации. Сопроводительная документация является составной частью документации, прилагаемой к прибору.

Зарегистрированные товарные знаки

HART®

Зарегистрированный товарный знак организации HART Communication Foundation, Austin, США.



71684274

www.addresses.endress.com
