

Varnostna navodila

iTHERM SurfaceLine TM611

ATEX, IECEx: Ex db IIC T6 Gb
Ex tb IIIC Txxx °C Db



iTHERM SurfaceLine TM611

Kazalo vsebine

O dokumentu	3
Povezana dokumentacija	3
Dodatna dokumentacija	3
Certifikati in izjave	3
Naslov proizvajalca	3
Varnostna navodila	4
Varnostna navodila: Vgradnja z zagotovitvijo ognjevarne zaščite	4
Varnostna navodila: Vgradnja z zagotovitvijo zaščite pred vžigom gorljivih prašnih delcev	5
Varnostna navodila: Posebni pogoji uporabe	6
Temperaturne tabele	7
Podatki o električni priključitvi	8

O dokumentu

Številka dokumenta z varnostnimi navodili (XA) se mora ujemati s podatki na tipski ploščici naprave.

Povezana dokumentacija

Vsa dokumentacija je na voljo prek spletne povezave:

www.endress.com/Deviceviewer
(vnesete serijsko številko s tipske ploščice).



Če dokument še ni na voljo, lahko naročite njegov prevod v evropske jezike.

Pri prevzemu naprave v obratovanje upoštevajte pripadajoča navodila za uporabo naprave:

www.endress.com/<koda izdelka>, npr. iTHERM TM611

Dodatna dokumentacija

Brošura o protieksplzijski zaščiti: CP00021Z

Brošura o protieksplzijski zaščiti je na voljo na spletni povezavi:
www.endress.com/Downloads

Certifikati in izjave**Certifikat IECEX**

Številka certifikata: IECEX DEK 24.0034X

Dodeljena številka certifikata potrjuje skladnost z naslednjimi standardi (odvisno od izvedbe naprave).

- IEC 60079-0: 2017
- IEC 60079-1: 2014
- IEC 60079-31: 2013

Certifikat ATEX

Številka certifikata: DEKRA 24ATEX0055 X

Izjava EU o skladnosti

Številka izjave: EC_01229

Izjava EU o skladnosti je na voljo na spletni povezavi:
www.endress.com/Downloads

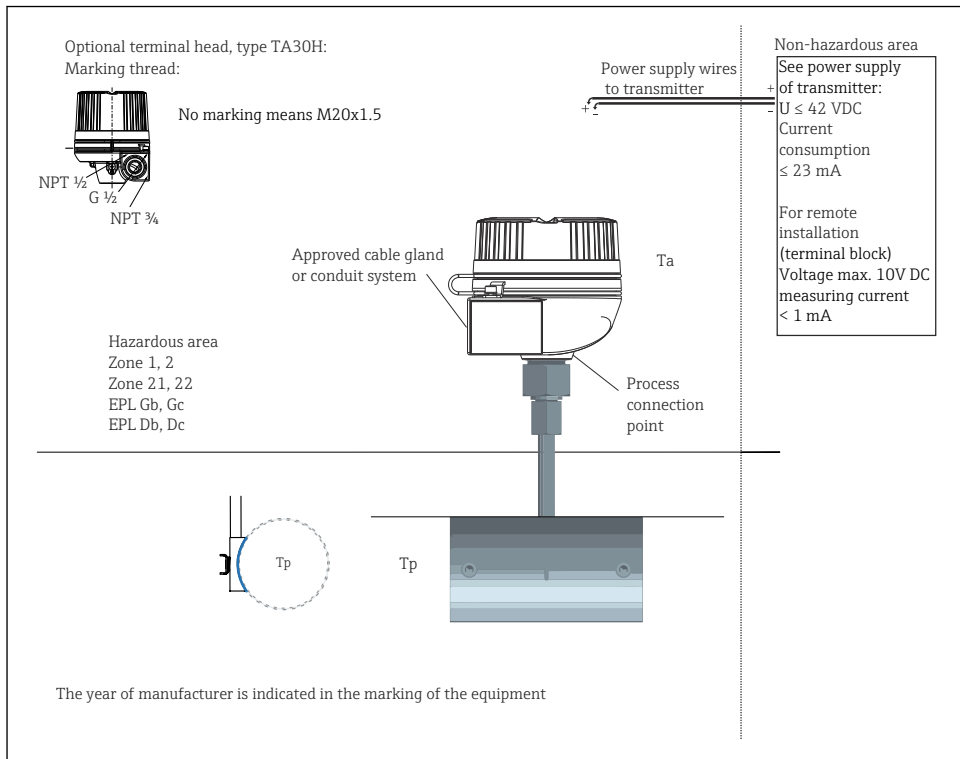
Izjava UKCA o skladnosti

Številka izjave: UK_00602

Naslov proizvajalca

Endress+Hauser Wetzer GmbH + Co. KG
Obere Wank 1
87484 Nesselwang, Nemčija

Varnostna navodila



A0057181

Varnostna navodila: Vgradnja z zagotovitvijo ognjevarne zaščite

- Upoštevajte vgradna in varnostna navodila, ki so sestavni del navodil za uporabo.
- Napravo namestite v skladu z navodili proizvajalca in vsemi drugimi veljavnimi standardi ter predpisi (npr. EN/IEC 60079-14).
- Ohišje termometra je treba priključiti na vod za izenačevanje potenciala.
- V uporabi so lahko samo odobreni uvodi za kable v skladu z določbo odstavka 10 standarda IEC/EN 60079-14, odstavka 16 standarda IEC/EN 60079-0 in odstavka 13 standarda IEC/EN 60079-1.
- Pri povezovanju skozi cevni uvod, ki je bil odobren za ta namen, je treba namestiti pripadajoče tesnilno sredstvo neposredno na ohišje.
- Poskrbite za zatesnitev na vvodih za kable z uporabo kabelskih uvodnic in/ali zapornih elementov, ki zagotavljajo vrsto zaščite vsaj Ex db in Ex tb ter ustrezajo skupini IIC in IIIC (stopnja zaščite IP6X).

- Najvišja predpisana temperatura okolice Ta pri priključni glavi ne sme biti presežena.
- Za delovanje sklopa termometra pri temperaturi okolice, nižji od $-20\text{ }^{\circ}\text{C}$, je treba uporabiti ustrezne kable in uvode za kable, ki so dovoljeni za to vrsto uporabe.
- Pri temperaturah okolice nad $+65\text{ }^{\circ}\text{C}$ uporabite toplotno-obstojne kable oz. vodnike, uvode za kable in tesnilna sredstva, ki so primerni za temperaturo okolice (Ta) z upoštevanjem $+5\text{ K}$ nad temperaturnimi pogoji okolice.
- Med posluževanjem mora biti pokrov popolnoma pravit in varnostna zaskočka zapeta.
- Termometer je treba namestiti in vzdrževati tako, da kljub majhni verjetnosti ni možnosti za nastanek vira vžiga ob morebitnem udarcu ali trenju med ohišjem in železnim ali jeklenim delom.
-

▲ OPOZORILO

Okolja, kjer obstaja možnost eksplozije

- ▶ Ne odpirajte prostora z električnimi priključki, ko je napajalni tokokrog pod napetostjo in je naprava nameščena v okolju, kjer obstaja možnost eksplozije.

Varnostna navodila: Vgradnja z zagotovitvijo zaščite pred vžigom gorljivih prašnih delcev

- Upoštevajte vgradna in varnostna navodila, ki so sestavni del navodil za uporabo.
- Napravo namestite v skladu z navodili proizvajalca in vsemi drugimi veljavnimi standardi ter predpisi (npr. EN/IEC 60079-14).
- Poskrbite za dobro zatesnitev na uvodih za kable z uporabo kabelskih uvodnic, ki zagotavljajo vrsto zaščite vsaj Ex tb in ustrezajo skupini IIIC (stopnja zaščite IP6X).
- Za zagotovitev stopnje zaščite IP6X na sestavu za merjenje temperature mora uporabnik priskrbeti termotulec ali drugo enakovredno komponento za procesno stran.
- Ohišje termometra je treba priključiti na vod za izenačevanje potenciala.
- Pri temperaturah okolice nad $+65\text{ }^{\circ}\text{C}$ uporabite toplotno-obstojne kable oz. vodnike, uvode za kable in tesnilna sredstva, ki so primerni za temperaturo okolice (Ta) z upoštevanjem $+5\text{ K}$ nad temperaturnimi pogoji okolice.

▲ OPOZORILO

Eksplozivna atmosfera

- ▶ V eksplozivnem okolju ne odpirajte naprave, kadar je ta pod napetostjo (med posluževanjem poskrbite, da bo ohranjena stopnja zaščite ohišja IP6x).

**Varnostna
navodila: Posebni
pogoji uporabe**

- Ognjevarnih spojev se ne popravlja.
- Potreben je pregled z upoštevanjem najslabšega možnega primera glede procesa in temperature okolice;
 - da temperatura ohišja na procesnem priključku ne preseže temperaturnega območja okolice sestava in
 - da temperatura na spojki ne preseže območja delovne temperature pri naslednjih opcijah:

TM611-a b c d....

d	Material spojke	Območje delovne temperature
xx	1.4404	-50 do +450 °C
xx	AlSi 1MgMn	-50 do +150 °C
YY	1.4529, 2.4816, 2.4819	-50 do +450 °C
YY	1.4547	-20 do +400 °C
YY	1.4539	-50 do +425 °C
YY	1.4462	-30 do +300 °C
YY	1.4410	-35 do +260 °C

- Temperaturni sestavi s prostimi vodniki (tip iTHERM TM611 z oznako pripone h = 0A) morajo biti opremljeni s pretvornikom okrogle oblike moči največ 2.2 W z glavnim premerom, ki ne presega 45 mm, in senzorskim signalom največ 10 V_{DC} in 1 mA.
- Senzor temperature iTHERM TM611 je treba zaščititi s priloženo spojko tipa TT611.

Temperaturne tabele

V naslednji tabeli so navedeni podatki glede na tip, električno priključitev, temperaturni razred, najvišjo površinsko temperaturo, območje temperature okolice in območje procesne temperature.

Temperaturni sestavi z uporavnimi senzorji temperature (RTD)			
Električna priključitev ¹⁾	Temperaturni razred/najvišja površinska temperatura	Temperaturno območje okolice	Območje procesne temperature
			Premer merilnega vložka 3 mm
Tip iTHERM TM611			
Priključni blok (1A) ²⁾	T6/T85 °C	-50 do +70 °C	-50 do +55 °C
	T5/T100 °C	-50 do +80 °C	-50 do +70 °C
	T4/T135 °C	-50 do +120 °C	-50 do +105 °C
	T3/T200 °C	-50 do +120 °C	-50 do +170 °C
	T2/T300 °C	-50 do +120 °C	-50 do +265 °C
	T1/T450 °C	-50 do +120 °C	-50 do +415 °C
Tip iTHERM TM611			
Prosti vodniki (0A) Merilni pretvornik iTEMP TMT31 (2H, 2I) iTEMP TMT71 (2C) iTEMP TMT72 (3A) iTEMP TMT82 (3C, 3D, 3F, 3I) iTEMP TMT84 (5A) iTEMP TMT85 (4A) iTEMP TMT86 (6B, 6C)	T6/T85 °C	-40 do +65 °C	-50 do +55 °C
	T5/T100 °C	-40 do +80 °C	-50 do +70 °C
	T4/T135 °C	-40 do +85 °C	-50 do +105 °C
	T3/T200 °C	-40 do +85 °C	-50 do +170 °C
	T2/T300 °C	-40 do +85 °C	-50 do +265 °C
	T1/T450 °C	-40 do +85 °C	-50 do +415 °C

1) iTHERM TM611 z oznako pripone j

2) V ohišju s slepim pokrovom; iTHERM TM611 z oznako pripone k = A1, D1, H1, H3.

V naslednji tabeli so navedeni podatki glede na tip, električno priključitev, temperaturni razred, najvišjo površinsko temperaturo, območje temperature okolice in območje procesne temperature.

Temperaturni sestavi s termočlenskimi senzorji temperature (TC)			
Električna priključitev ¹⁾	Temperaturni razred/najvišja površinska temperatura	Temperaturno območje okolice	Območje procesne temperature
Tip iTHERM TM611			
Priključni blok (1A) ²⁾	T6/T85 °C	-50 do +70 °C	-50 do +85 °C
	T5/T100 °C	-50 do +80 °C	-50 do +100 °C
	T4/T135 °C	-50 do +120 °C	-50 do +135 °C
	T3/T200 °C	-50 do +120 °C	-50 do +200 °C
	T2/T300 °C	-50 do +120 °C	-50 do +300 °C
	T1/T450 °C	-50 do +120 °C	-50 do +450 °C
Tip iTHERM TM611			
Prosti vodniki (0A) Merilni pretvornik iTEMP TMT71 (2C) iTEMP TMT72 (3A) iTEMP TMT82 (3C, 3D, 3F, 3I) iTEMP TMT84 (5A) iTEMP TMT85 (4A) iTEMP TMT86 (6B, 6C)	T6/T85 °C	-40 do +65 °C	-50 do +85 °C
	T5/T100 °C	-40 do +80 °C	-50 do +100 °C
	T4/T135 °C	-40 do +85 °C	-50 do +135 °C
	T3/T200 °C	-40 do +85 °C	-50 do +200 °C
	T2/T300 °C	-40 do +85 °C	-50 do +300 °C
	T1/T450 °C	-40 do +85 °C	-50 do +450 °C

1) iTHERM TM611 z oznako pripone j

2) V ohišju s slepim pokrovom; iTHERM TM611 z oznako pripone k = A1, D1, H1, H3.

Podatki o električni priključitvi

Tip	Električne lastnosti
iTHERM TM611	$U_0 \leq 42 V_{DC}$ Poraba toka $\leq 23 \text{ mA}$ Ločena namestitvev: Maks. napetost $10 V_{DC}$ Merilni tok $I < 1 \text{ mA}$

Kategorija	Vrsta zaščite (ATEX/IECEx)	Tip
II 2G	Ex db IIC T6...T1 Gb	iTHERM TM611
II2D	Ex tb IIIC T85 °C...T450 °C Db	



71685580

www.addresses.endress.com
