

Sigurnosne upute **iTHERM SurfaceLine TM611**

ATEX, IECEx: Ex db IIC T6 Gb
Ex tb IIIC Txxx °C Db



iTHERM SurfaceLine TM611

Sadržaji

Informacije o dokumentu	3
Pridružena dokumentacija	3
Dodatna dokumentacija	3
Certifikati i deklaracije	3
Adresa proizvođača	3
Sigurnosne napomene	4
Sigurnosne upute: Ugradnja zaštite otporne na požar	4
Sigurnosne upute: Ugradnja zaštite od paljenja prašine	5
Sigurnosne upute: Posebni uvjeti upotrebe	5
Temperaturne tablice	7
Podaci o električnoj vezi	8

Informacije o dokumentu

Broj dokumenta ovih Sigurnosnih uputa (XA) mora odgovarati informacijama na nazivnoj pločici.

Pridružena dokumentacija

Sva dokumentacija dostupna je na internetu:

www.endress.com/Deviceviewer

(unesite serijski broj s natpisne pločice).



Ako još nije dostupan, može se naručiti prijevod na jezike EU-a.

Za puštanje u rad uređaja, pogledajte Upute za uporabu koje se odnose na uređaj:

www.endress.com/<oznaka proizvoda>, npr. iTHERM TM611

Dodatna dokumentacija

Brošura za zaštitu od eksplozije: CP00021Z

Letak o zaštiti od eksplozije dostupan je na internetu:

www.endress.com/Preuzimanja

Certifikati i deklaracije**IECEX certifikat**

Broj certifikata: IECEX DEK 24.0034X

Dodavanjem broja certifikata potvrđuje se sukladnost sa sljedećim standardima (ovisno o verziji uređaja)

- IEC 60079-0: 2017
- IEC 60079-1: 2014
- IEC 60079-31: 2013

ATEX certifikat

Certifikat broj: DEKRA 24ATEX0055 X

EU Izjava o sukladnosti

Deklaracijski broj: EC_01229

EU izjava o sukladnosti dostupna je na internetu:

www.endress.com/Preuzimanja

UKCA izjava o sukladnosti

Deklaracijski broj: UK_00602

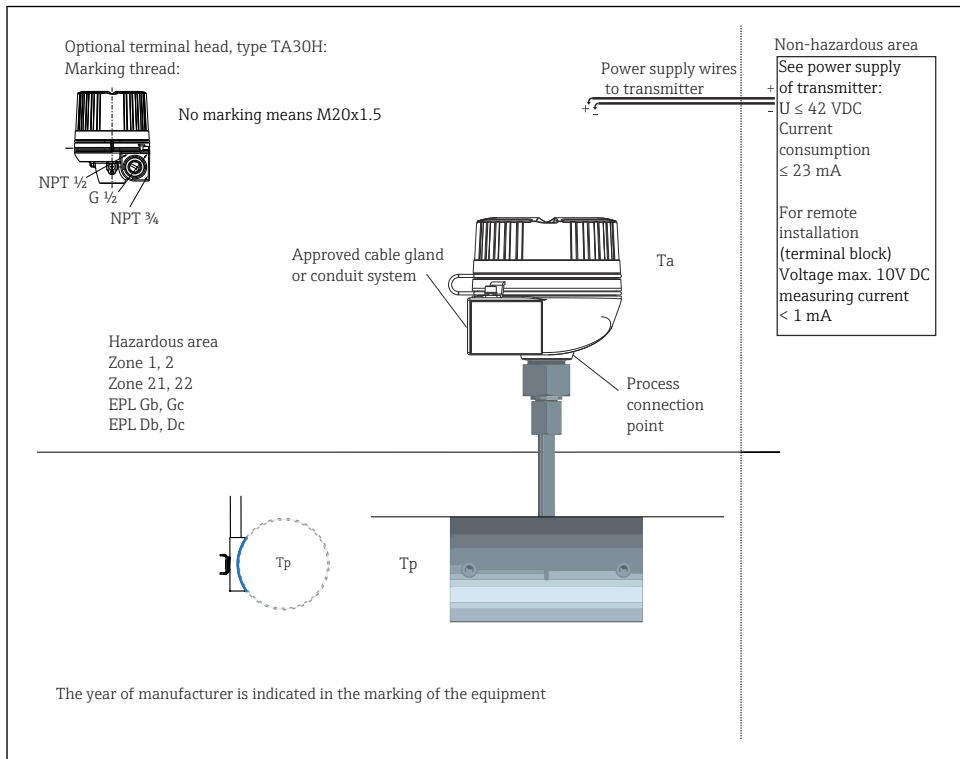
Adresa proizvođača

Endress+Hauser Wetzer GmbH + Co. KG

Obere Wank 1

87484 Nesselwang, Njemačka

Sigurnosne napomene



A0057181

Sigurnosne upute: Ugradnja zaštite otporne na požar

- Pridržavajte se uputa za ugradnju i sigurnosti u Uputama za uporabu.
- Ugradite uređaj u skladu s uputama proizvođača i bilo kojim drugim važećim standardima i propisima (npr. EN/IEC 60079-14).
- Kućište termometra mora biti povezano s potencijalnom podudarnom linijom.
- Moraju se koristiti samo odobreni žičani ulazi kako je navedeno u stavu 10 IEC/EN 60079-14, stavu 16 IEC/EN 60079-0, stavu 13 IEC/EN 60079-1.
- Za priključivanje kroz kanal koji je u tu svrhu odobren, odgovarajući brtveni objekt mora biti montiran izravno na kućište.
- Učvrstite uvodnike kabela certificiranim kablskim uvodnicima i/ili blindiranim elementima koji imaju najmanje Ex db vrstu zaštite i Ex tb prikladan za grupe IIC i IIIC (stupanj zaštite IP6X).
- Ne smije se prekoračiti navedena maksimalna temperatura okoline Ta na glavi terminala.

- Za rad kućišta zaslona na temperaturi okoline ispod $-20\text{ }^{\circ}\text{C}$ moraju se koristiti odgovarajući kabeli i uvodnice za kabele dopuštene za ovu primjenu.
- Za temperature okoline veće od $+65\text{ }^{\circ}\text{C}$, koristite prikladne kablove ili žice otporne na toplinu, ulaze kabela i brtve za $T_a +5\text{ K}$ iznad okoline.
- Tijekom rada, poklopac se mora zaglaviti do kraja i sigurnosni zahvat na poklopcu mora biti pričvršćen.
- Termometar mora biti postavljen i održavan tako da je, čak i u slučaju rijetkih incidenata, izvor zapaljenja uslijed udara ili trenja između kućišta i željeza/čelika isključen
-

UPOZORENJE

Potencijalno eksplozivne atmosfere

- ▶ Ne otvarajte električni priključak strujnog kruga pod naponom ako je u potencijalno eksplozivnoj atmosferi.

Sigurnosne upute: Ugradnja zaštite od paljenja prašine

- Pridržavajte se uputa za ugradnju i sigurnosti u Uputama za uporabu.
- Ugradite uređaj u skladu s uputama proizvođača i bilo kojim drugim važećim standardima i propisima (npr. EN/IEC 60079-14).
- Čvrsto zabrtvite kableske ulaze s certificiranim kabelom koji ima najmanje Ex tb tip zaštite prikladan za grupu IIIC (stupanj zaštite IP6X).
- Kako bi se osiguralo da sklop temperature ima stupanj zaštite od IP6X, korisnik mora osigurati zaštitni omotač ili ekvivalentnu komponentu na strani procesa.
- Kućište termometra mora biti povezano s potencijalnom podudarnom linijom.
- Za temperature okoline veće od $+65\text{ }^{\circ}\text{C}$, koristite prikladne kablove ili žice otporne na toplinu, ulaze kabela i brtve za $T_a +5\text{ K}$ iznad okoline.

UPOZORENJE

Eksplozivna atmosfera

- ▶ Nemojte otvarati uređaj kada je spojen na napajanje u eksplozivnoj atmosferi (osigurajte da se tijekom rada održava barem IP6x zaštita kućišta).

Sigurnosne upute: Posebni uvjeti upotrebe

- Vatrootporne spojeve nije moguće popraviti.
- Provjerit će se uzimajući u obzir najgori postupak i okolne temperature,
 - da temperatura kućišta na mjestu procesne veze ne prelazi raspon temperature okoline sklopa i
 - temperatura termoelementa ne prelazi radnu temperaturu za sljedeću opciju:

TM611-a b c d.....

d	Spojni element materijala	Raspon radne temperature
xx	1.4404	-50 do +450 °C
xx	AlSi 1MgMn	-50 do +150 °C
YY	1.4529, 2.4816, 2.4819	-50 do +450 °C
YY	1.4547	-20 do +400 °C
YY	1.4539	-50 do +425 °C
YY	1.4462	-30 do +300 °C
YY	1.4410	-35 do +260 °C

- Temperaturni sklopovi s lebdećim sklopovima (tip iTHERM TM611 oznaka sufiksa h = 0A) isporučuje se s okruglim odašiljačem od maks. 2.2 W s glavnim promjerom koji ne premašuje 45 mm i senzornim signalom od maks. 10 V_{DC} i 1 mA.
- iTHERM TM611 temperaturni senzor treba zaštititi isporučenim spojnim elementom, tip TT611.

Temperатурne tablice

Odnos između tipa, električnog priključka, temperaturnog razreda, maksimalne temperature površine, raspona temperature okoline i raspona temperature procesa prikazan je u sljedećoj tablici.

Temperатурni sklopovi s RTD temperaturnim senziorima			
Električna veza ¹⁾	Temperaturnoi razred/maksimalna površinska temperatura	Raspon ambijentalne temperature	Raspon temperature procesa
			Promjer umetka 3 mm
Tip iTHERM TM611			
Terminali blok (1A) ²⁾	T6/T85 °C	-50 do +70 °C	-50 do +55 °C
	T5/T100 °C	-50 do +80 °C	-50 do +70 °C
	T4/T135 °C	-50 do +120 °C	-50 do +105 °C
	T3/T200 °C	-50 do +120 °C	-50 do +170 °C
	T2/T300 °C	-50 do +120 °C	-50 do +265 °C
	T1/T450 °C	-50 do +120 °C	-50 do +415 °C
Tip iTHERM TM611			
Lebdeći sklopovi (0A) Odašiljač iTEMP TMT31 (2H, 2I) iTEMP TMT71 (2C) iTEMP TMT72 (3A) iTEMP TMT82 (3C, 3D, 3F, 3I) iTEMP TMT84 (5A) iTEMP TMT85 (4A) iTEMP TMT86 (6B, 6C)	T6/T85 °C	-40 do +65 °C	-50 do +55 °C
	T5/T100 °C	-40 do +80 °C	-50 do +70 °C
	T4/T135 °C	-40 do +85 °C	-50 do +105 °C
	T3/T200 °C	-40 do +85 °C	-50 do +170 °C
	T2/T300 °C	-40 do +85 °C	-50 do +265 °C
	T1/T450 °C	-40 do +85 °C	-50 do +415 °C

1) iTHERM TM611 sufiksna oznaka j

2) u kućištu s poklopcem; iTHERM TM611 sufiksna oznaka k = A1, D1, H1, H3.

Odnos između tipa, električnog priključka, temperaturnog razreda, maksimalne temperature površine, raspona temperature okoline i raspona temperature procesa prikazan je u sljedećoj tablici.

Temperатурni sklopovi s temperaturnim senziorima s termoelementom			
Električna veza ¹⁾	Temperaturnoi razred/maksimalna površinska temperatura	Raspon ambijentalne temperature	Raspon temperature procesa
Tip iTHERM TM611			
Terminali blok (1A) ²⁾	T6/T85 °C	-50 do +70 °C	-50 do +85 °C

Temperaturni sklopovi s temperaturnim senzorima s termoelementom			
Električna veza ¹⁾	Temperaturnoi razred/maksimalna površinska temperatura	Raspon ambijentalne temperature	Raspon temperature procesa
	T5/T100 °C	-50 do +80 °C	-50 do +100 °C
	T4/T135 °C	-50 do +120 °C	-50 do +135 °C
	T3/T200 °C	-50 do +120 °C	-50 do +200 °C
	T2/T300 °C	-50 do +120 °C	-50 do +300 °C
	T1/T450 °C	-50 do +120 °C	-50 do +450 °C
Tip iTHERM TM611			
Lebdeći sklopovi (0A) Odašiljač iTEMP TMT71 (2C) iTEMP TMT72 (3A) iTEMP TMT82 (3C, 3D, 3F, 3I) iTEMP TMT84 (5A) iTEMP TMT85 (4A) iTEMP TMT86 (6B, 6C)	T6/T85 °C	-40 do +65 °C	-50 do +85 °C
	T5/T100 °C	-40 do +80 °C	-50 do +100 °C
	T4/T135 °C	-40 do +85 °C	-50 do +135 °C
	T3/T200 °C	-40 do +85 °C	-50 do +200 °C
	T2/T300 °C	-40 do +85 °C	-50 do +300 °C
	T1/T450 °C	-40 do +85 °C	-50 do +450 °C

- 1) iTHERM TM611 sufiksna oznaka j
2) u kućištu s poklopcem; iTHERM TM611 sufiksna oznaka k = A1, D1, H1, H3.

Podaci o električnoj vezi

Tip	Električni podaci
iTHERM TM611	$U_b \leq 42 V_{DC}$ Potrošnja struje $\leq 23 \text{ mA}$ Daljinska instalacija: napon maks. $10 V_{DC}$ Mjerenje struje $I < 1 \text{ mA}$

Kategorija	Vrsta zaštite (ATEX/IECEx)	Tip
II 2G	Ex db IIC T6...T1 Gb	iTHERM TM611
II2D	Ex tb IIIC T85 °C...T450 °C Db	



71685571

www.addresses.endress.com
