

Betriebsanleitung DUSTHUNTER T

Staubmessgerät



Beschriebenes Produkt

Produktname: DUSTHUNTER T
Varianten: DUSTHUNTER T50
DUSTHUNTER T100
DUSTHUNTER T200

Hersteller

Endress+Hauser SICK GmbH+Co. KG
Bergener Ring 27
01458 Ottendorf-Okrilla
Deutschland

Rechtliche Hinweise

Dieses Werk ist urheberrechtlich geschützt. Die dadurch begründeten Rechte bleiben bei der Firma Endress+Hauser SICK GmbH+Co. KG. Die Vervielfältigung des Werks oder von Teilen dieses Werks ist nur in den Grenzen der gesetzlichen Bestimmungen des Urheberrechtsgesetzes zulässig.

Jede Änderung, Kürzung oder Übersetzung des Werks ohne ausdrückliche schriftliche Zustimmung der Firma Endress+Hauser SICK GmbH+Co. KG ist untersagt.

Die in diesem Dokument genannten Marken sind Eigentum ihrer jeweiligen Inhaber.

© Endress+Hauser SICK GmbH+Co. KG. Alle Rechte vorbehalten.

Originaldokument

Dieses Dokument ist ein Originaldokument der Endress+Hauser SICK GmbH+Co. KG.



Inhalt

| | | |
|----------|------------------------------------------------------------|-----------|
| 1 | Wichtige Hinweise | 7 |
| 1.1 | Die wichtigsten Gefahren | 7 |
| 1.1.1 | Gefahren durch heiße/aggressive Gase und hohen Druck | 7 |
| 1.1.2 | Gefahr durch elektrische Betriebsmittel | 7 |
| 1.2 | Symbole und Dokumentkonventionen | 8 |
| 1.2.1 | Warnsymbole | 8 |
| 1.2.2 | Warnstufen und Signalwörter | 8 |
| 1.2.3 | Hinweissymbole | 8 |
| 1.3 | Bestimmungsgemäßer Gebrauch..... | 8 |
| 1.4 | Verantwortung des Anwenders..... | 9 |
| 1.4.1 | Allgemeine Hinweise | 9 |
| 1.4.2 | Sicherheitshinweise und Schutzmaßnahmen | 9 |
| 2 | Produktbeschreibung..... | 11 |
| 2.1 | Messprinzip, Messgrößen..... | 11 |
| 2.1.1 | Funktionsprinzip | 11 |
| 2.1.2 | Dämpfungszeit..... | 12 |
| 2.1.3 | Funktionskontrolle | 13 |
| 2.2 | Gerätekomponenten | 16 |
| 2.2.1 | Sende-Empfangseinheit | 17 |
| 2.2.2 | Reflektor..... | 20 |
| 2.2.3 | Flansch mit Rohr..... | 21 |
| 2.2.4 | Steuereinheit MCU..... | 22 |
| 2.2.4.1 | Standard-Schnittstellen | 22 |
| 2.2.4.2 | Ausführungen | 23 |
| 2.2.4.3 | Typschlüssel | 25 |
| 2.2.4.4 | Optionen | 26 |
| 2.2.5 | Option externe Spüllufteinheit | 28 |
| 2.2.6 | Zubehör für Installation | 29 |
| 2.2.6.1 | Spülluftversorgung und Anschlussleitung..... | 29 |
| 2.2.6.2 | Wetterschutzhauben..... | 29 |
| 2.2.7 | Weitere Optionen | 29 |
| 2.2.7.1 | Schnellschlussklappen | 29 |
| 2.2.7.2 | Differenzdruckwächter..... | 29 |
| 2.2.7.3 | Komponenten für Hallenluftüberwachung..... | 29 |
| 2.2.8 | Zubehör für Geräteüberprüfung..... | 31 |
| 2.2.8.1 | Prüfmittel für Linearitätstest | 31 |
| 2.2.8.2 | Justierbock für Normierung | 31 |
| 2.2.8.3 | Nullrohr für Normierung..... | 31 |
| 2.3 | Gerätemerkmale und -konfiguration | 32 |
| 2.3.1 | Gerätemerkmale..... | 32 |
| 2.3.2 | Gerätekonfiguration..... | 33 |
| 2.4 | SOPAS ET (PC-Programm)..... | 34 |

| | | |
|----------|-----------------------------------------------------------------|-----------|
| 3 | Montage und Installation | 35 |
| 3.1 | Projektierung..... | 35 |
| 3.2 | Montage | 36 |
| 3.2.1 | Flansche mit Rohr einbauen..... | 36 |
| 3.2.2 | Steuereinheit MCU montieren | 39 |
| 3.2.3 | Option externe Spüllufteinheit montieren | 41 |
| 3.2.4 | Montagearbeiten | 42 |
| 3.2.5 | Wetterschutzhauben anbauen | 43 |
| 3.2.6 | Schnellschlussklappen montieren | 44 |
| 3.2.7 | Komponenten für Hallenluftüberwachung (Option)..... | 45 |
| 3.3 | Elektrische Installation | 46 |
| 3.3.1 | Elektrische Sicherheit | 46 |
| 3.3.1.1 | Vorschriftsmäßig installierte Trennschalter | 46 |
| 3.3.1.2 | Korrekt bemessene Leitung..... | 46 |
| 3.3.1.3 | Erdung der Geräte | 46 |
| 3.3.1.4 | Verantwortung für Systemsicherheit | 46 |
| 3.3.2 | Allgemeine Hinweise, Voraussetzungen | 47 |
| 3.3.3 | Spülluftversorgung installieren..... | 47 |
| 3.3.3.1 | Steuereinheit mit integrierter Spülluftversorgung (MCU-P) | 47 |
| 3.3.3.2 | Option externe Spüllufteinheit | 48 |
| 3.3.4 | Steuereinheit MCU anschließen | 50 |
| 3.3.4.1 | Auszuführende Arbeiten | 50 |
| 3.3.4.2 | Anschlüsse der MCU-Prozessorplatine | 51 |
| 3.3.4.3 | Anschluss der Anschlussleitung zur MCU..... | 52 |
| 3.3.4.4 | Standard-Anschluss..... | 53 |
| 3.3.5 | Fernbedieneinheit MCU anschließen | 54 |
| 3.3.5.1 | Anschluss an die Steuereinheit MCU..... | 54 |
| 3.3.5.2 | Anschluss an die Fernbedieneinheit MCU..... | 54 |
| 3.3.6 | Reflektor bei DUSTHUNTER T200 anschließen | 55 |
| 3.3.7 | Interface- und E/A-Modul (Option) einbauen | 56 |
| 4 | Inbetriebnahme und Parametrierung | 57 |
| 4.1 | Grundlagen | 57 |
| 4.1.1 | Allgemeine Hinweise | 57 |
| 4.1.2 | SOPAS ET installieren..... | 58 |
| 4.1.2.1 | Passwort für SOPAS ET-Menüs | 58 |
| 4.1.3 | Verbindung zum Gerät über USB-Leitung | 58 |
| 4.1.3.1 | DUSTHUNTER COM-Port finden..... | 58 |
| 4.1.4 | Verbindung zum Gerät über Ethernet (Option) | 60 |
| 4.2 | Anwendungsspezifische Einstellungen..... | 61 |
| 4.2.1 | Vorbereitungsarbeiten | 61 |
| 4.2.2 | Sendelichtstrahl für Transmissionsmessung fokussieren | 64 |
| 4.2.3 | Messsystem für Transmissionsmessung normieren | 67 |
| 4.2.4 | Anwendungsspezifische Parameter eingeben | 69 |

| | | |
|----------|------------------------------------------------------------|------------|
| 4.3 | Sende-Empfangseinheit und Reflektor ... | 71 |
| 4.3.1 | ... an die Spülluftversorgung anschließen | 71 |
| 4.3.2 | ... am Kanal anbauen und anschließen..... | 71 |
| 4.4 | Standard-Parametrierung | 73 |
| 4.4.1 | MCU auf die Sende-Empfangseinheit einstellen | 73 |
| 4.4.2 | Werksseitige Einstellungen | 74 |
| 4.4.3 | Funktionskontrolle festlegen | 75 |
| 4.4.4 | Analogausgänge parametrieren..... | 76 |
| 4.4.5 | Analogeingänge parametrieren..... | 79 |
| 4.4.6 | Dämpfungszeit einstellen..... | 80 |
| 4.4.7 | Kalibrierung für Messung Staubkonzentration | 81 |
| 4.4.8 | Datensicherung in SOPAS ET | 83 |
| 4.4.9 | Messbetrieb starten | 84 |
| 4.5 | Interface-Module parametrieren | 85 |
| 4.5.1 | Allgemeine Hinweise | 85 |
| 4.5.2 | Ethernet-Modul parametrieren | 86 |
| 4.6 | Bedienung/Parametrierung über Option LC-Display | 87 |
| 4.6.1 | Allgemeine Hinweise zur Nutzung..... | 87 |
| 4.6.2 | Passwort und Bedienebenen | 87 |
| 4.6.3 | Menüstruktur | 88 |
| 4.6.4 | Parametrierung..... | 88 |
| | 4.6.4.1 MCU | 88 |
| | 4.6.4.2 Sende-Empfangseinheit..... | 91 |
| 4.6.5 | Displayeinstellungen mittels SOPAS ET ändern | 92 |
| 5 | Wartung..... | 94 |
| 5.1 | Allgemeines | 94 |
| 5.2 | Wartung von Sende-Empfangseinheit und Reflektor | 96 |
| 5.2.1 | Sende-Empfangseinheit warten | 96 |
| 5.2.2 | Reflektor warten | 99 |
| 5.3 | Wartung der Spülluftversorgung | 102 |
| 5.3.1 | Steuereinheit MCU mit integrierter Spülluftversorgung..... | 103 |
| 5.3.2 | Option externe Spüllufteinheit | 104 |
| 5.4 | Außerbetriebsetzung..... | 105 |
| 6 | Störungsbehebung | 106 |
| 6.1 | Allgemeines | 106 |
| 6.2 | Sende-Empfangseinheit..... | 107 |
| 6.3 | Steuereinheit MCU | 109 |
| 6.3.1 | Funktionsstörungen..... | 109 |
| 6.3.2 | Warnungs- und Störungsmeldungen im Programm SOPAS ET | 109 |
| 6.3.3 | Sicherung wechseln..... | 111 |

| | | |
|----------|--------------------------------------------------|------------|
| 7 | Spezifikationen | 112 |
| 7.1 | Konformitäten..... | 112 |
| 7.2 | Technische Daten | 113 |
| 7.2.1 | Messbereich Staubkonzentration | 114 |
| 7.3 | Abmessungen, Bestellnummern | 116 |
| 7.3.1 | Sende-Empfangseinheit..... | 116 |
| 7.3.2 | Reflektor | 118 |
| 7.3.3 | Reflektor DHT-R0x, DHT-R1x..... | 118 |
| 7.3.4 | Flansch mit Rohr | 119 |
| 7.3.4.1 | Flansch mit Rohr (Standard)..... | 119 |
| 7.3.4.2 | Flansch mit Rohr (Schnellschlussklappe) | 119 |
| 7.3.5 | Steuereinheit MCU | 120 |
| 7.3.6 | Option externe Spüllufteinheit..... | 122 |
| 7.3.7 | Wetterschutzhauben | 123 |
| 7.3.8 | Komponenten Hallenluftüberwachung (Option) | 124 |
| 7.4 | Zubehör..... | 125 |
| 7.4.1 | Leitung Sende-Empfangseinheit - MCU..... | 125 |
| 7.4.2 | Leitung Sende-Empfangseinheit - Reflektor | 125 |
| 7.4.3 | Spülluftversorgung..... | 125 |
| 7.4.4 | Montageteile..... | 125 |
| 7.4.5 | Zubehör für Geräteüberprüfung | 125 |
| 7.4.6 | Optionen für Steuereinheit MCU..... | 126 |
| 7.4.7 | Sonstiges | 126 |
| 7.5 | Verbrauchsteile für 2-jährigen Betrieb | 126 |
| 7.5.1 | Sende-Empfangseinheit und Reflektor | 126 |
| 7.5.2 | MCU mit integrierter Spülluftversorgung..... | 126 |
| 7.5.3 | Option externe Spüllufteinheit..... | 126 |

1 Wichtige Hinweise

1.1 Die wichtigsten Gefahren

1.1.1 Gefahren durch heiße/aggressive Gase und hohen Druck

Die optischen Baugruppen sind direkt am gasführenden Kanal angebaut. Bei Anlagen mit geringem Gefahrpotenzial (keine Gesundheitsgefährdung, Umgebungsdruck, niedrige Temperaturen) kann der Ein- bzw. Ausbau bei Anlagenbetrieb erfolgen, wenn die gültigen Vorschriften und Sicherheitsbestimmungen der Anlage beachtet und notwendige und geeignete Schutzmaßnahmen ergriffen werden.

**WARNUNG: Gefahr durch Abgas**

- ▶ Bei Anlagen mit gesundheitsschädigenden Gasen, hohem Druck, hohen Temperaturen sind die am Kanal angebauten Komponenten Sende-Empfangseinheit und Reflektor nur bei Anlagenstillstand zu montieren/demonstrieren.
-

1.1.2 Gefahr durch elektrische Betriebsmittel



**WARNUNG: Gefahr durch Netzspannung**

Das Messsystem DUSTHUNTER T ist ein elektrisches Betriebsmittel.

- ▶ Bei Arbeiten an Netzanschlüssen oder an Netzspannung führenden Teilen die Netzzuleitungen spannungsfrei schalten.
 - ▶ Einen eventuell entfernten Berührungsschutz vor Einschalten der Netzspannung wieder anbringen.
-

1.2 Symbole und Dokumentkonventionen

1.2.1 Warnsymbole

| Symbol | Bedeutung |
|-----------------------------------------------------------------------------------|-----------------------------------|
|  | Gefahr (allgemein) |
|  | Gefahr durch elektrische Spannung |

1.2.2 Warnstufen und Signalwörter

GEFAHR

Gefahr für Menschen mit der sicheren Folge schwerer Verletzungen oder des Todes.

WARNUNG

Gefahr für Menschen mit der möglichen Folge schwerer Verletzungen oder des Todes.



VORSICHT

Gefahr mit der möglichen Folge milder oder leichter Verletzungen.

WICHTIG

Gefahr mit der möglichen Folge von Sachschäden.

1.2.3 Hinweissymbole

| Symbol | Bedeutung |
|-------------------------------------------------------------------------------------|---------------------------------------------------------------------|
|  | Wichtige technische Information für dieses Produkt |
|  | Wichtige Information zu elektrischen oder elektronischen Funktionen |

1.3 Bestimmungsgemäßer Gebrauch

Zweck des Gerätes

Das Messsystem DUSTHUNTER T dient ausschließlich zur kontinuierlichen Messung der Staubkonzentration in Abgas- und Abluftanlagen.

Korrekte Verwendung

- ▶ Das Gerät nur so verwenden, wie es in dieser Betriebsanleitung beschrieben ist. Für andere Verwendungen trägt der Hersteller keine Verantwortung.
- ▶ Sämtliche zur Werterhaltung erforderlichen Maßnahmen, z.B. für Wartung und Inspektion bzw. Transport und Lagerung, einhalten.
- Am und im Gerät keine Bauteile entfernen, hinzufügen oder verändern, sofern dies nicht in offiziellen Informationen des Herstellers beschrieben und spezifiziert ist. Sonst
 - könnte das Gerät zu einer Gefahr werden
 - entfällt jede Gewährleistung des Herstellers

Anwendungseinschränkungen

- Das Messsystem DUSTHUNTER T ist nicht zugelassen zum Betrieb in explosionsgefährdeten Bereichen.

1.4 Verantwortung des Anwenders

1.4.1 Allgemeine Hinweise

Vorgesehener Anwender

Das Messsystem DUSTHUNTER T darf nur von Fachkräften bedient werden, die aufgrund ihrer fachlichen Ausbildung und Kenntnisse sowie Kenntnisse der einschlägigen Bestimmungen die ihnen übertragenen Arbeiten beurteilen und Gefahren erkennen können.

Besondere lokale Bedingungen

- ▶ Bei der Vorbereitung und Durchführung von Arbeiten die für die jeweilige Anlage gültigen gesetzlichen Vorschriften sowie die diese Vorschriften umsetzenden technischen Regeln einhalten.
- ▶ Bei allen Arbeiten entsprechend den örtlichen, anlagenspezifischen Gegebenheiten und betriebstechnisch bedingten Gefahren und Vorschriften handeln.

Aufbewahren der Dokumente

Zum Messsystem gehörende Betriebsanleitungen sowie Anlagendokumentationen müssen vor Ort vorhanden sein und zum Nachschlagen zur Verfügung stehen. Bei Wechsel des Besitzers des Messsystems sind die zugehörigen Dokumente an neue Besitzer weiterzugeben.

1.4.2 Sicherheitshinweise und Schutzmaßnahmen

Schutzvorrichtungen

**HINWEIS:**

Entsprechend dem jeweiligen Gefahrpotenzial müssen geeignete Schutzvorrichtungen und persönliche Sicherheitsausstattungen in ausreichender Zahl zur Verfügung stehen und vom Personal genutzt werden.

Verhalten bei Spülluftausfall

Die Spülluftversorgung dient zum Schutz der am Kanal angebauten optischen Baugruppen vor heißen oder aggressiven Gasen. Sie muss auch bei Anlagenstillstand eingeschaltet bleiben. Fällt die Spülluftversorgung aus, können die optischen Baugruppen in kurzer Zeit zerstört werden.

**HINWEIS:**

Wenn keine Schnellschlussklappen vorhanden sind:

Der Anwender hat dafür zu sorgen, dass:

- ▶ die Spülluftversorgung sicher und unterbrechungsfrei arbeitet,
- ▶ ein Ausfall sofort erkannt wird (z.B. durch Einsatz von Druckwächtern),
- ▶ die optischen Baugruppen bei Spülluftausfall vom Kanal entfernt und die Kanalöffnung abgedeckt wird (z.B. mit einem Flanschdeckel)

Vorbeugemaßnahmen zur Betriebssicherheit

**HINWEIS:**

Der Anwender hat dafür zu sorgen, dass:

- ▶ weder Ausfall noch Fehlmessungen zu Schaden verursachenden oder gefährlichen Betriebszuständen führen können,
- ▶ die vorgeschriebenen Wartungs- und Inspektionsarbeiten von qualifiziertem und erfahrenem Personal regelmäßig durchgeführt werden.

Erkennen von Störungen

Jede Veränderung gegenüber dem Normalbetrieb ist ein ernstzunehmender Hinweis auf eine Funktionsbeeinträchtigung. Dazu gehören unter anderem:

- Anzeige von Warnungen
- starkes Driften der Messergebnisse,
- erhöhte Leistungsaufnahme,
- erhöhte Temperatur von Systemteilen,
- das Ansprechen von Überwachungseinrichtungen,
- Geruchs- oder Rauchentwicklung,
- Hohe Verschmutzung.

Vermeiden von Schäden



HINWEIS:

Zur Vermeidung von Störungen, die ihrerseits mittelbar oder unmittelbar Personen- oder Sachschäden bewirken können, muss der Anwender sicherstellen, dass:

- ▶ das zuständige Wartungspersonal jederzeit und schnellstmöglich zur Stelle ist,
 - ▶ das Wartungspersonal ausreichend qualifiziert ist, um auf Störungen des Messsystems und daraus ggf. resultierenden Betriebsstörungen (z.B. bei Einsatz für Regel- und Steuerungszwecke) korrekt reagieren zu können,
 - ▶ im Zweifelsfall die gestörten Betriebsmittel sofort abgeschaltet werden, ein Abschalten nicht zu mittelbaren Folgestörungen führt.
-

Elektrischer Anschluss

Das Gerät muss gemäß EN 61010-1 durch einen Trennschalter/Leistungsschalter abgeschaltet werden können.

2 Produktbeschreibung

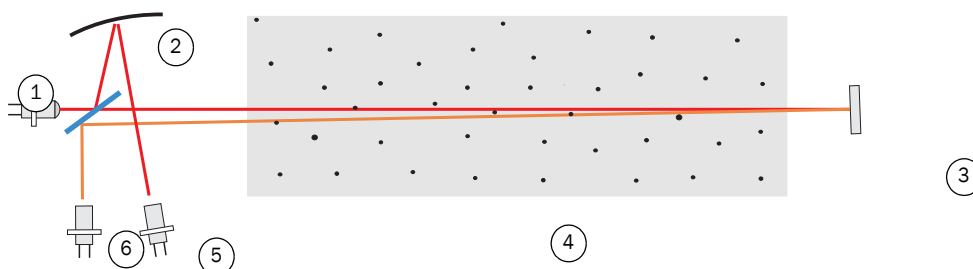
2.1 Messprinzip, Messgrößen

2.1.1 Funktionsprinzip

Eine Hochleistungs-LED sendet Licht im sichtbaren Bereich (Weißlicht, Wellenlänge ca. 450 bis 700 nm) durch die partikelbeladene Messstrecke zum Reflektor, von dem es auf den Empfänger zurückgeworfen wird. Das durch die Partikel geschwächte Signal wird von einem hochempfindlichen Messempfänger erfasst, elektrisch verstärkt und dem Messkanal eines Mikroprozessors als zentralen Teil der Mess-, Steuer- und Auswerteelektronik zugeführt.

Durch kontinuierliche Überwachung der Sendeleistung (Teilstrahl zum Monitorempfänger) werden geringste Helligkeitsänderungen des ausgesandten Lichtstrahl erfasst und bei der Ermittlung des Messsignals berücksichtigt.

Abb. 1: Messprinzip



- | | |
|---------------|----------------------|
| 1 LED | 4 aktive Messstrecke |
| 2 Hohlspiegel | 5 Monitorempfänger |
| 3 Reflektor | 6 Messempfänger |

Messgrößen

Das Messsystem verwendet als primäre optische Messgröße die Transmission (T). Die anderen Messgrößen Opazität (O), relative Opazität (ROPA), Extinktion (E) und Staubkonzentration (c) werden daraus abgeleitet.

Transmission, Opazität, relative Opazität:

$$T = N \cdot \frac{I_{\text{meas}}}{I_{\text{mon}}}$$

N = Normierungskonstante

I_{mess} = empfangenes Licht

$$O = 1 - T$$

I_{mon} = Monitorsignal

$$\text{ROPA} = 1 - e^{E \cdot \frac{D_{\text{Do}}}{2 \cdot D_{\text{meas}}}}$$

D_{Do} = Kamindurchmesser am oberen Ende
 D_{meas} = aktive Messstrecke

Transmission, Opazität und relative Opazität werden meist in Prozent angegeben.

Extinktion:

$$E = \log\left(\frac{1}{T}\right)$$

Staubkonzentration:

Basierend auf dem Lambert-Beer'sche Gesetz ergibt sich die Staubkonzentration aus der Extinktion wie folgt:

$$c = \frac{2,31 \cdot E}{k \cdot L} = K \cdot E$$

k= Extinktionskonstante

L=2x aktive Messstrecke (wegen zweifacher Durchstrahlung)

Bei konstanter Partikelgröße und homogener Staubverteilung ist die Extinktion direkt proportional zur Staubkonzentration.

Da Partikelgröße, Staubdichte und Staubverteilung bei verschiedenen Lastzuständen die Transmissions- und damit Extinktionswerte beeinflussen, muss das Messsystem für eine exakte Messung der Staubkonzentration durch eine gravimetrische Vergleichsmessung kalibriert werden. Die dabei ermittelten Kalibrierkoeffizienten können direkt in das Messsystem in der Form

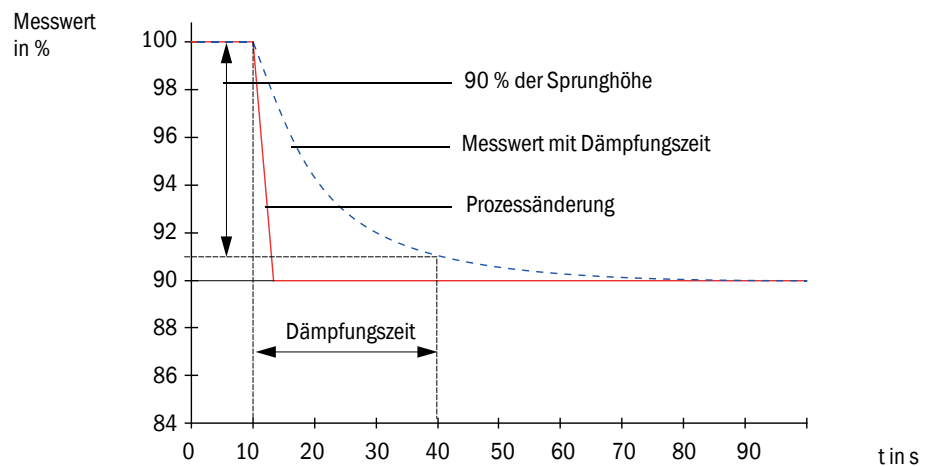
$$c = cc2 \cdot E^2 + cc1 \cdot E + cc0$$

eingegeben werden (Eingabe siehe „Kalibrierung für Messung Staubkonzentration“, Seite 81; Standardeinstellung ab Werk: cc2 = 0, cc1 = 1, cc0 = 0).

2.1.2 Dämpfungszeit

Die Dämpfungszeit ist die Zeit zum Erreichen von 90 % der Sprunghöhe nach einer sprunghaften Änderung des Messsignals. Sie ist zwischen 1 und 600 s frei einstellbar. Mit zunehmender Dämpfungszeit werden kurzzeitige Messwertschwankungen und Störungen immer stärker gedämpft, das Ausgangssignal wird damit immer „ruhiger“.

Abb. 2: Dämpfungszeit



2.1.3 Funktionskontrolle

Zur automatischen Funktionsüberprüfung des Messsystem kann ab einem festzulegenden Startzeitpunkt in festen Intervallen eine Funktionskontrolle ausgelöst werden. Die Einstellung erfolgt über das Bedienprogramm SOPAS ET (siehe „Funktionskontrolle festlegen“, Seite 75). Dabei ggf. auftretende, unzulässige Abweichungen vom Normalverhalten werden als Fehler signalisiert. Im Fall einer Gerätestörung kann eine manuell ausgelöste Funktionskontrolle zur Lokalisierung möglicher Fehlerursachen genutzt werden.

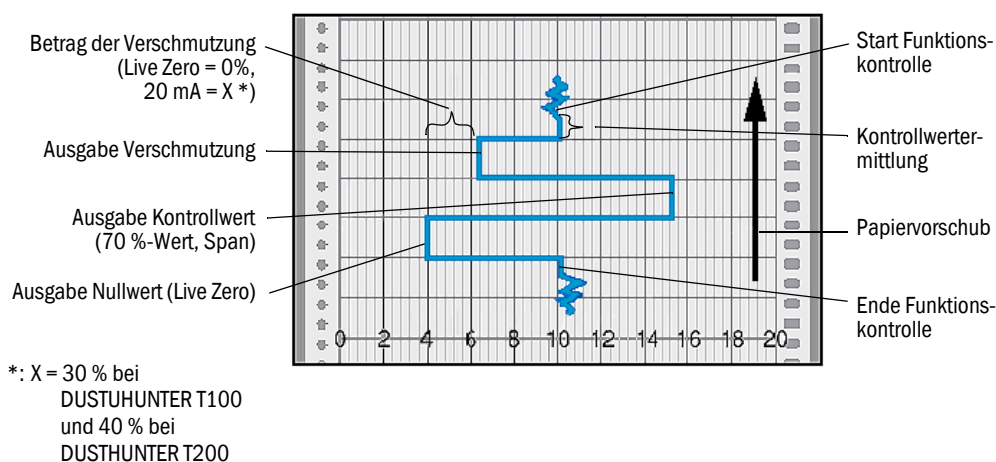


Weitere Informationen → Serviceanleitung

Die Funktionskontrolle besteht aus:

- ca. 30 s Messung von Verschmutzung der optischen Grenzflächen (nicht bei DUSTHUNTER T50), Null- und Kontrollwert
Die Messzeit hängt vom Anstieg des Verschmutzungswertes ab (Änderung > 0,5 % → Messung wird bis zu 2mal wiederholt).
- je 90 s (Standardwert) Ausgabe der ermittelten Werte (Zeitdauer ist parametrierbar, siehe „Funktionskontrolle festlegen“, Seite 75).

Abb. 3: Ausgabe der Funktionskontrolle auf Schreibstreifen



- Zur Ausgabe der Kontrollwerte auf den Analogausgang muss diese aktiviert sein (siehe „Analogausgänge parametrieren“, Seite 76).
- Während der Ermittlung der Kontrollwerte wird am Analogausgang der zuletzt gemessene Messwert ausgegeben.
- Wenn die Kontrollwerte nicht auf dem Analogausgang ausgegeben werden, wird nach Ablauf der Kontrollwertbestimmung der aktuelle Messwert ausgegeben.
- Während einer Funktionskontrolle ist das Relais 3 eingeschaltet (siehe „Anschlüsse der MCU-Prozessorplatine“, Seite 51) und die grüne LED im Kontrollfenster der Sende-Empfangseinheit blinkt (siehe „Sende-Empfangseinheit“, Seite 17).
- Wenn sich das Messsystem im Zustand „Wartung“ befindet, wird keine Funktionskontrolle automatisch gestartet.
- Bei Einsatz einer Steuereinheit MCU mit Option Display-Modul wird während der Funktionskontrolle am Display „Funktionskontrolle“ angezeigt.
- Bei Änderung des Startzeitpunktes oder Zyklusintervalls wird ein im Zeitbereich zwischen Parametrierung und neuem Startzeitpunkt liegender Kontrollzyklus noch ausgeführt.
- Die Änderung der Intervallzeit wird ab dem nächstfolgenden Startzeitpunkt wirksam.

Nullwertmessung

Zur Nullpunktkontrolle wird die Sendediode abgeschaltet, so dass kein Signal empfangen wird. Eventuelle Driften oder Nullpunktabweichungen im gesamten System (z.B. verursacht durch einen elektronischen Defekt) werden so zuverlässig erkannt. Wenn der „Nullwert“ außerhalb des spezifizierten Bereiches liegt, wird ein Warnungssignal generiert.

Kontrollwertmessung (Spantest)

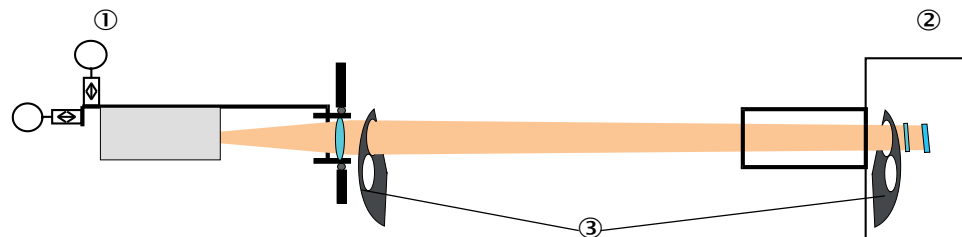
Während der Kontrollwertbestimmung wechselt die Intensität des Sendelichtes zwischen 70 und 100 %. Die empfangene Lichtintensität wird mit dem Vorgabewert (70 %) verglichen. Bei Abweichungen größer ± 2 % generiert das Messsystem ein Fehlersignal. Die Fehlermeldung wird wieder aufgehoben, wenn die nächste Funktionskontrolle erfolgreich abläuft. Durch eine hohe Anzahl an Intensitätswechseln, die statistisch ausgewertet werden, wird der Kontrollwert mit hoher Genauigkeit bestimmt.

Verschmutzungsmessung (nicht bei DUSTHUNTER T50)

Zur Bestimmung der Verschmutzung der optischen Flächen werden die sich bei normaler Messung im Sendestrahl befindlichen Glasscheiben weggeschwenkt. Der dabei ermittelte Messwert wird mit dem bei der Normierung bestimmten Wert (siehe „Messsystem für Transmissionsmessung normieren“, Seite 67) zu einem Korrekturfaktor verrechnet. Aufgetretene Verschmutzungen werden auf diese Weise vollständig kompensiert.

Beim DUSTHUNTER T100 wird die Verschmutzung einseitig (Schwenkscheibe nur an der Sende-Empfangseinheit), beim DUSTHUNTER T200 beidseitig (Schwenkscheibe auch am Reflektor) bestimmt.

Abb. 4: Prinzip Verschmutzungsmessung (beidseitig)

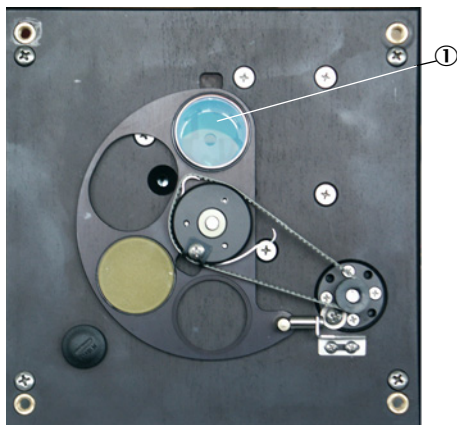


- ① Sende-Empfangseinheit
- ② Reflektor
- ③ Schwenkscheibe

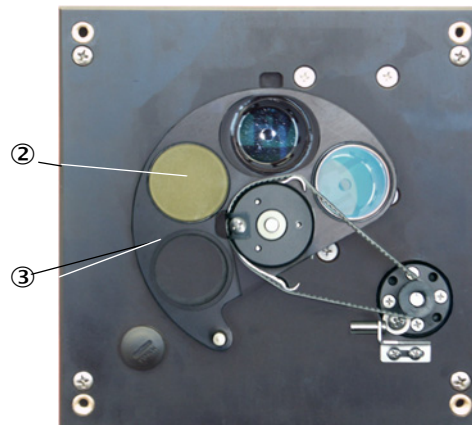
Bei Verschmutzungswerten < 30 % (DUSTHUNTER T100) bzw. 40 % (DUSTHUNTER T200) wird am Analogausgang ein der Verschmutzung proportionaler Wert zwischen Live Zero und 20 mA ausgegeben; bei Überschreitung dieses Wertes wird der Status „Störung“ ausgegeben (am Analogausgang der dafür eingestellte Fehlerstrom; siehe „Werkseitige Einstellungen“, Seite 74, siehe „Analogausgänge parametrieren“, Seite 76).

Abb. 5: Schwenkscheibenstellungen an der Sende-Empfangseinheit

Messposition



Verschmutzungsmessung



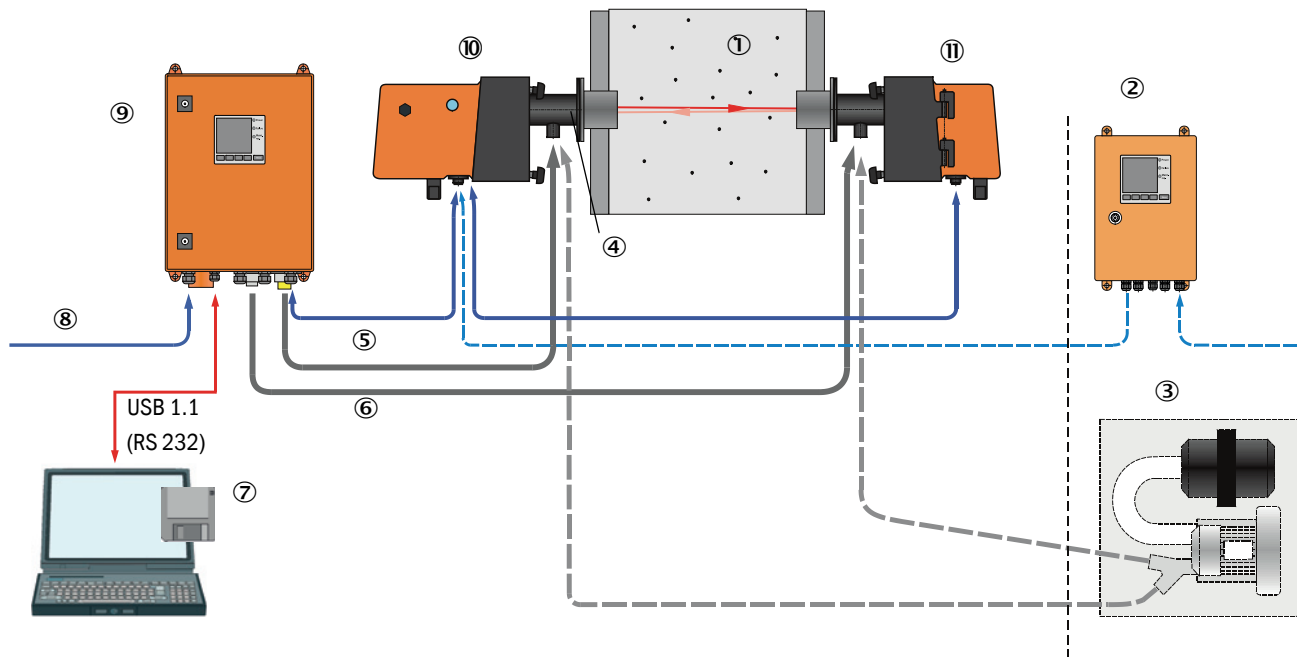
- ① Glasscheibe
- ② Kontrollreflektor (nur sendeseitig)
- ③ Schwenkscheibe

2.2 Gerätekomponenten

Das Messsystem DUSTHUNTER T besteht standardmäßig aus den Komponenten:

- Sende-Empfangseinheit DHT-T
- Anschlussleitung für Anschluss der Sende-Empfangseinheit an die Steuereinheit MCU (Längen 5 m, 10 m)
- Reflektor DHT-R
- Anschlussleitung für Anschluss des Reflektors an die Sende-Empfangseinheit (nur für DUSTHUNTER T200, Längen 5 m, 10 m, 20 m, 50 m)
- Flansch mit Rohr
- Steuereinheit MCU
 - zur Steuerung, Auswertung und Ausgabe der Daten der über RS485-Interface angeschlossenen Sende-Empfangseinheit
 - mit integrierter Spülluftversorgung, für Kanalinnendruck -50 ... +2 hPa
 - ohne Spülluftversorgung, dafür zusätzlich erforderlich:
- Option externe Spüllufteinheit, für Kanalinnendruck -50 ... +30 hPa
- Spülluftschlauch bei Versorgung durch Steuereinheit MCU-P

Abb. 6: Gerätekomponenten DUSTHUNTER T



- | | |
|------------------------------------------|--------------------------------------------|
| ① Kanal | ⑦ Bedien- und Parametrierprogramm SOPAS ET |
| ② MCU-N ohne Spülluftversorgung (Option) | ⑧ Energieversorgung |
| ③ externe Spüllufteinheit (Option) | ⑨ MCU-P mit Spülluftversorgung |
| ④ Flansch mit Rohr | ⑩ Sende-Empfangseinheit |
| ⑤ Verbindungskabel | ⑪ Reflektor |
| ⑥ Spülluftschlauch DN25 | |

Kommunikation zwischen Sende-Empfangseinheit und Steuereinheit MCU

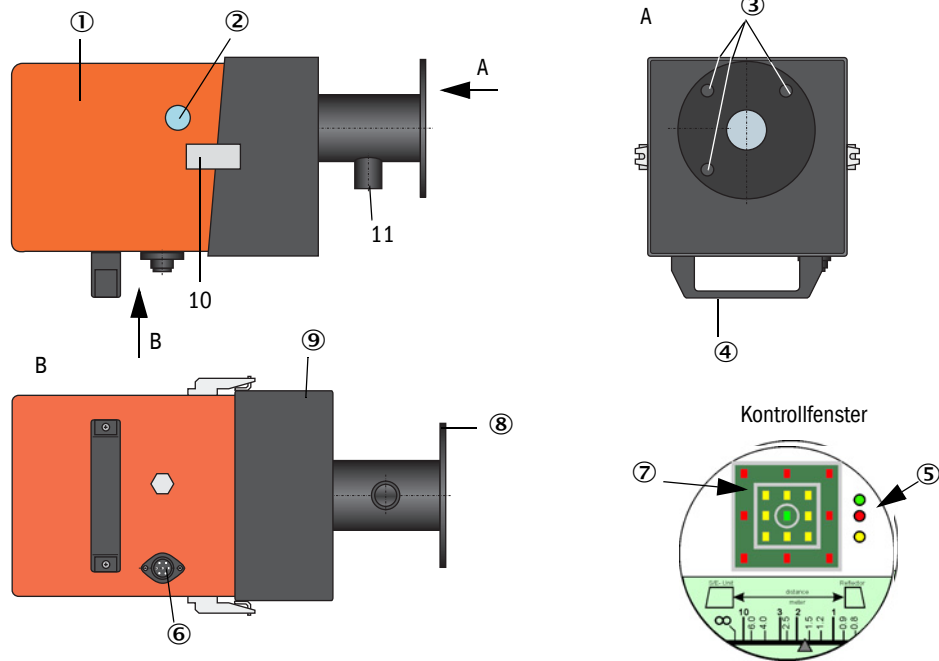
Standardmäßig ist jeweils eine Sende-Empfangseinheit über das Anschlussleitung mit einer Steuereinheit MCU verbunden.

2.2.1 Sende-Empfangseinheit

Die Sende-Empfangseinheit enthält die optischen und elektronischen Baugruppen zum Senden und Empfangen des reflektierten Lichtstrahls sowie zur Signalverarbeitung und auswertung. Bei Ausführungen mit Verschmutzungsmessung sind außerdem Schwenkmechaniken integriert (siehe „Schwenscheibenstellungen an der Sende-Empfangseinheit“, Seite 15 und siehe „Prinzipaufbau Selbstausrichtung“, Seite 19).

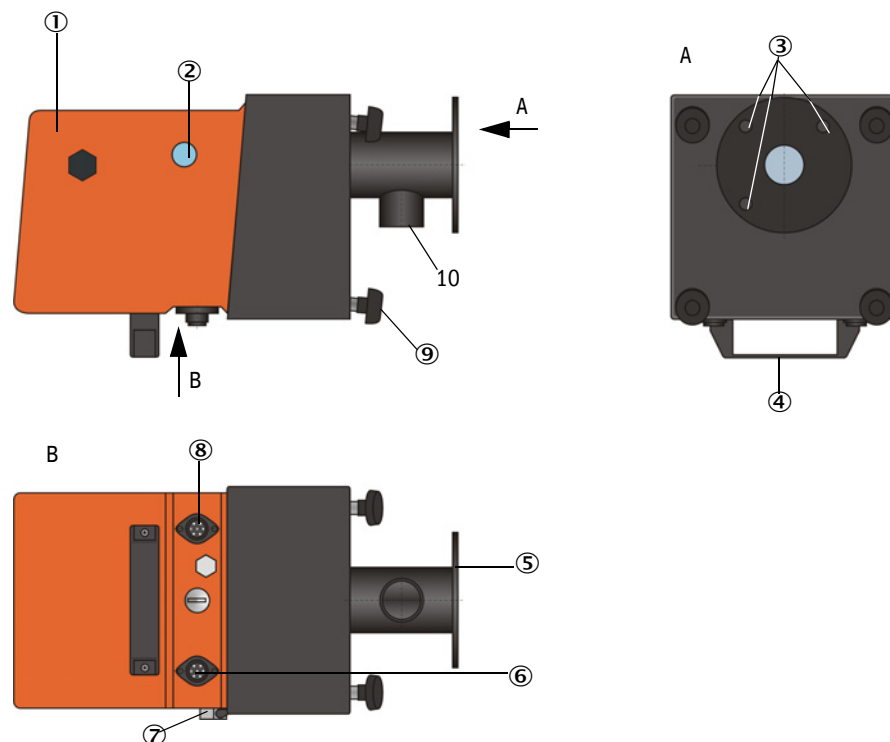
Abb. 7: Sende-Empfangseinheit DHT-Txx

Sende-Empfangseinheit für DUSTHUNTER T50



- ① Elektronikeinheit
- ② Kontrollfenster
- ③ Befestigungslöcher
- ④ Haltegriff
- ⑤ Zustandsanzeige
- ⑥ Anschluss für Verbindungskabel zur MCU
- ⑦ Ausrichtungsanzeige
- ⑧ Flansch
- ⑨ Montagevorsatz
- ⑩ Spannverschluss
- Spülluftstutzen

Sende-Empfangseinheit für DUSTHUNTER T100/200



- | | |
|---------------------------------------|-------------------------------------------------------------------------|
| ① Gehäuse mit Elektronik (schwenkbar) | ⑥ Anschluss für Verbindungskabel zur MCU |
| ② Kontrollfenster | ⑦ Scharnier |
| ③ Befestigungslöcher | ⑧ Anschluss für Verbindungskabel zum Reflektor (nur DUSTHUNTER T200) |
| ④ Haltegriff | ⑨ Griffschraube |
| ⑤ Flansch | ⑩ Spülluftstutzen |

Datenübertragung zu und Spannungsversorgung (24 V DC) aus der Steuereinheit MCU erfolgen über eine 4-polige geschirmte Leitung mit Steckverbinder. Für Servicezwecke ist eine RS485-Schnittstelle vorhanden. Über einen Spülluftstutzen wird saubere Luft zur Kühlung der Sonde und Reinhaltung der optischen Flächen zugeführt.

Die Sende-Empfangseinheit wird mittels Flansch mit Rohr am Kanal befestigt ([siehe „Gerätekomponenten“, Seite 16](#)).

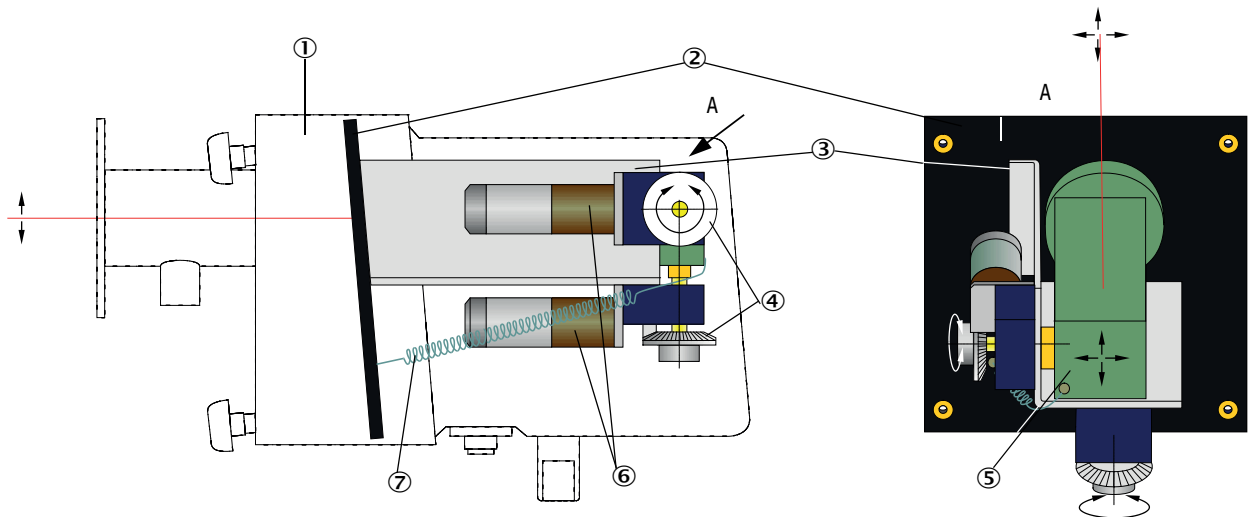
Hinter dem Kontrollfenster wird die Ausrichtung der optischen Achsen sowie der momentane Gerätezustand angezeigt (Betrieb = grüne LED, Störung = rote LED, Wartungsbedarf = gelbe LED; [siehe „Sende-Empfangseinheit DHT-Txx“, Seite 17](#)).

Bei DUSTHUNTER T100/T200 kann das Gehäuse bei angebauter Sende-Empfangseinheit nach Lösen der Griffschrauben zur Seite geschwenkt werden. Optik, Elektronik und Mechanik sind damit für Wartungsaufgaben leicht zugänglich.

Funktionsweise Selbstausrichtung (nur DUSTHUNTER T200)

Das Sendemodul kann mittels Motoren und Kegelradgetrieben horizontal und vertikal so bewegt werden, dass der Sendelichtstrahl um ca. 2° in alle Richtungen verstellt werden kann. Für die Nachführung wird das Messsignal am 4-Quadrantenelement des Messempfängers genutzt. Damit können Dejustagen der optischen Achse z.B. durch Verzug der Kanalwände in Folge von Temperaturschwankungen automatisch kompensiert werden.

Abb. 8: Prinzipaufbau Selbstausrichtung



- ① Sende-Empfangseinheit
- ② Grundplatte
- ③ Haltewinkel
- ④ Kegelradgetriebe
- ⑤ Sendemodul
- ⑥ Antrieb
- ⑦ Spannfeder

Typschlüssel

Die spezielle Ausführung der Sende-Empfangseinheit wird durch einen Typschlüssel gekennzeichnet:

Sende-Empfangseinheit:

Verschmutzungsmessung:

- 0: ohne
- 1: mit einseitiger Verschmutzungsmessung (nur Sendeseite)
- 2: mit beidseitiger Verschmutzungsmessung

Selbstausrichtung:

- 0: ohne
- 1: mit

DHT-TXX

2.2.2 Reflektor

Der Reflektor reflektiert den Sendelichtstrahl zurück zum Empfänger in der Sende-Empfangseinheit. Zur Anpassung an unterschiedliche Anforderungen (Kanalinnendurchmesser, Verschmutzungsmessung) gibt es verschiedene Ausführungen, die ebenfalls durch einen Typschlüssel gekennzeichnet werden.

Reflektor

DHT-RXX

Ausführung:

- 5: für DUSTHUNTER T50
- 0: ohne Verschmutzungsmessung
- 1: mit Verschmutzungsmessung

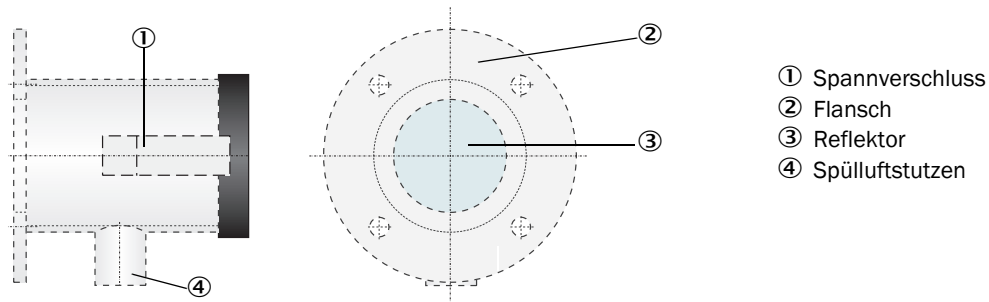
Messstrecke:

- 0: kurz (0,5 ... 2,5 m)
- 1: mittel (2 ... 5 m)
- 2: lang (4 ... 8/12 m)
- 3: sehr lang (10 ... 50 m)

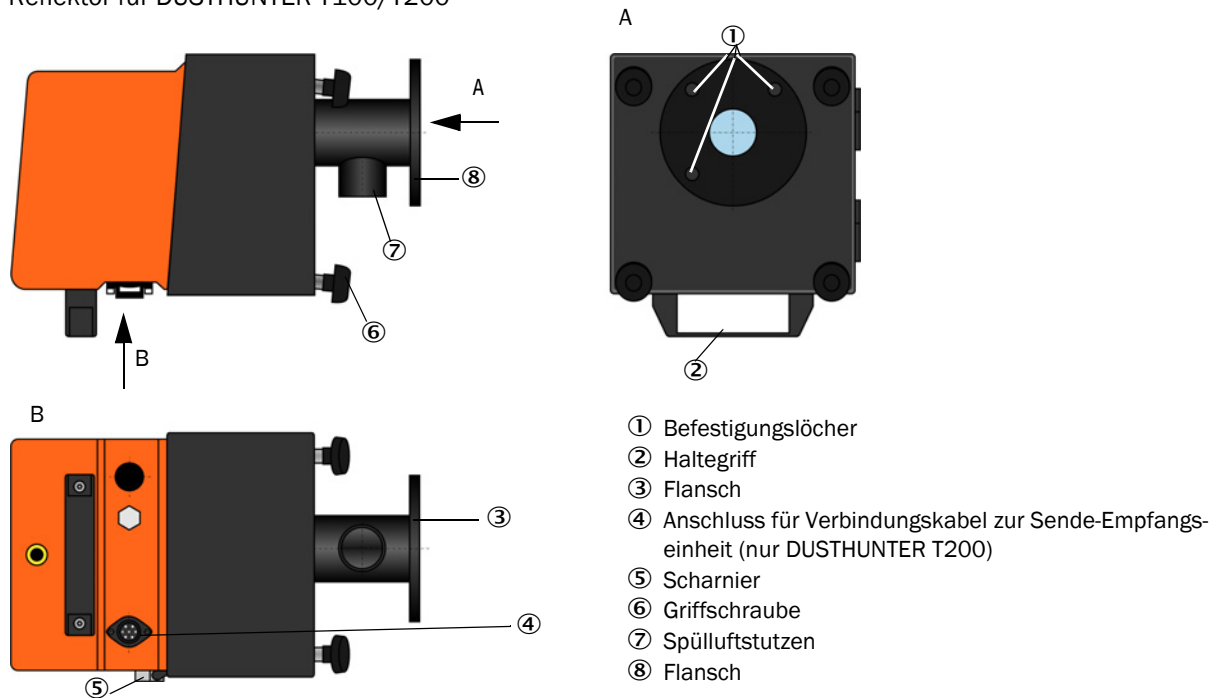
| |
|--|
| |
|--|

Abb. 9: Reflektor

Reflektor für DUSTHUNTER T50



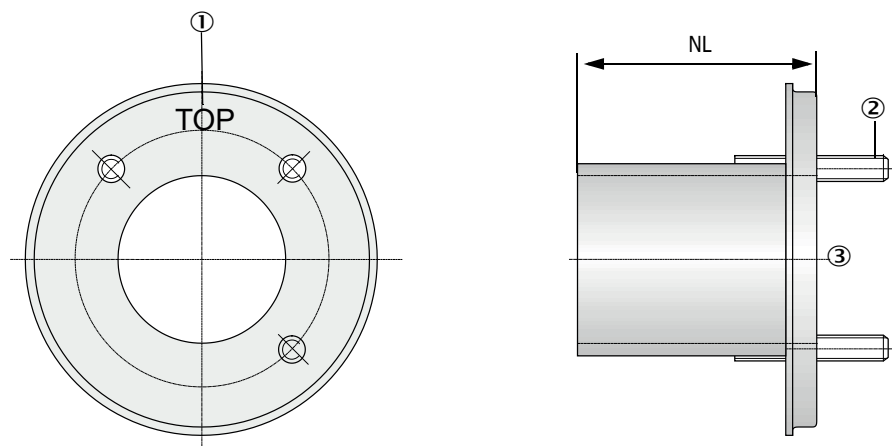
Reflektor für DUSTHUNTER T100/T200



2.2.3 Flansch mit Rohr

Der Flansch mit Rohr ist in unterschiedlichen Stahlsorten und Abmessungen verfügbar (siehe „Flansch mit Rohr“, Seite 119). Die Auswahl ist abhängig von der Wand- und Isolierstärke der Kanalwand (→ Nennlänge) und vom Kanalmaterial.

Abb. 10: Flansch mit Rohr



- ① Kennzeichnung für Montage
- ② Befestigungsbolzen
- ③ Material St 37 oder 1.4571

2.2.4 Steuereinheit MCU

Die Steuereinheit MCU hat folgende Funktionen:

- Steuerung des Datenverkehrs und Verarbeitung der Daten der über RS485-Interface angeschlossenen Sende-Empfangseinheit
- Signalausgabe über Analogausgang (Messwert) und Relaisausgänge (Gerätstatus)
- Signaleingabe über Analog- und Digitaleingänge
- Spannungsversorgung der angeschlossenen Messeinheit mittels 24 V-Schaltnetzteil mit Weitbereichseingang
- Kommunikation mit übergeordneten Leitsystemen über optionale Module

Über eine USB-Schnittstelle können die Anlagen- und Geräteparameter mit Hilfe eines PC und eines benutzerfreundlichen Bedienprogrammes sehr einfach und komfortabel eingestellt werden. Die eingestellten Parameter werden auch bei Stromausfall zuverlässig gespeichert.

Die Steuereinheit MCU ist standardmäßig in einem Stahlblechgehäuse untergebracht.

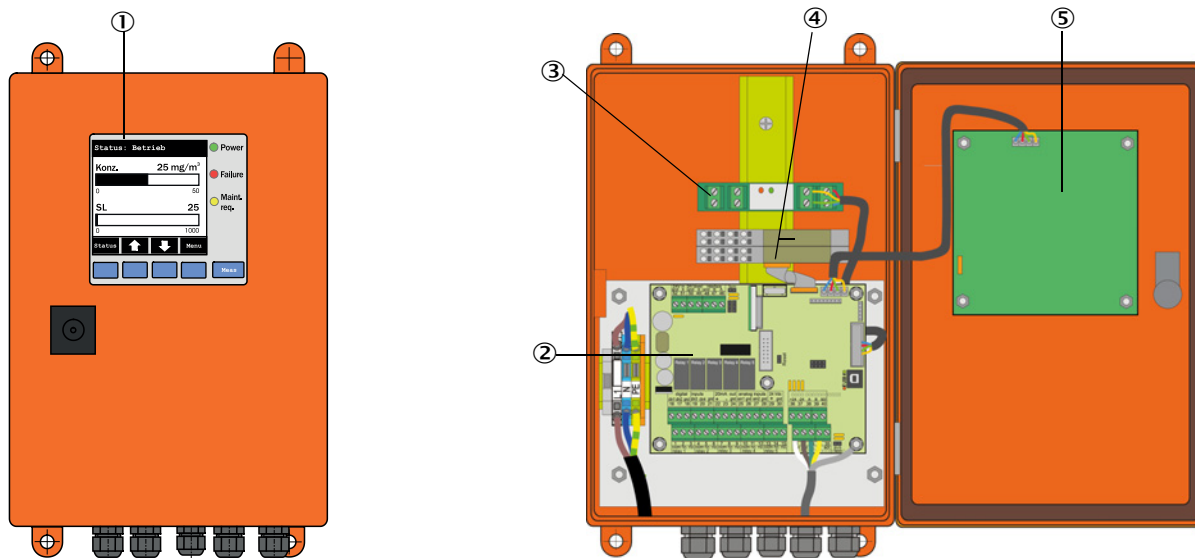
2.2.4.1 Standard-Schnittstellen

| Analogausgang | Analogeingänge | Relaisausgänge | Digitaleingänge | Kommunikation |
|----------------------------------------------------------------------------------------------------------------------------|-----------------------------------------------------------------------------------|------------------------------------------------------------------------------------------------------------------------------------------------------|-------------------------------------------------------------------------------------------------------------------------------------------------------------------|------------------------------------------------------------------------------------------------------------------------|
| 0/2/4...22 mA (galvanisch getrennt, aktiv); Auflösung 10 Bit • 1x bei DUSTHUNTER T50 • 3x bei DUSTHUNTER T100/200 | 2 Eingänge 0...20 mA (Standard; ohne galvanische Trennung) Auflösung 10 Bit | 5 Wechsler (48 VAC, 1 A) für Ausgabe der Statussignale: • Betrieb/Störung • Wartung • Funktionskontrolle • Wartungsbedarf • Grenzwert | 4 Eingänge zum Anschluss potenzialfreier Kontakte (z.B. für Anschluss eines Wartungsschalters, Auslösung einer Funktionskontrolle, oder weiterer Fehlermeldungen) | • USB 1.1 und RS232 (an Klemmen) für Messwertabfrage, Parametrierung und Softwareupdate • RS485 für Sensoranschluss |

2.2.4.2 Ausführungen

- Steuereinheit MCU-N ohne Spülluftversorgung

Abb. 11: Steuereinheit MCU-N mit Optionen

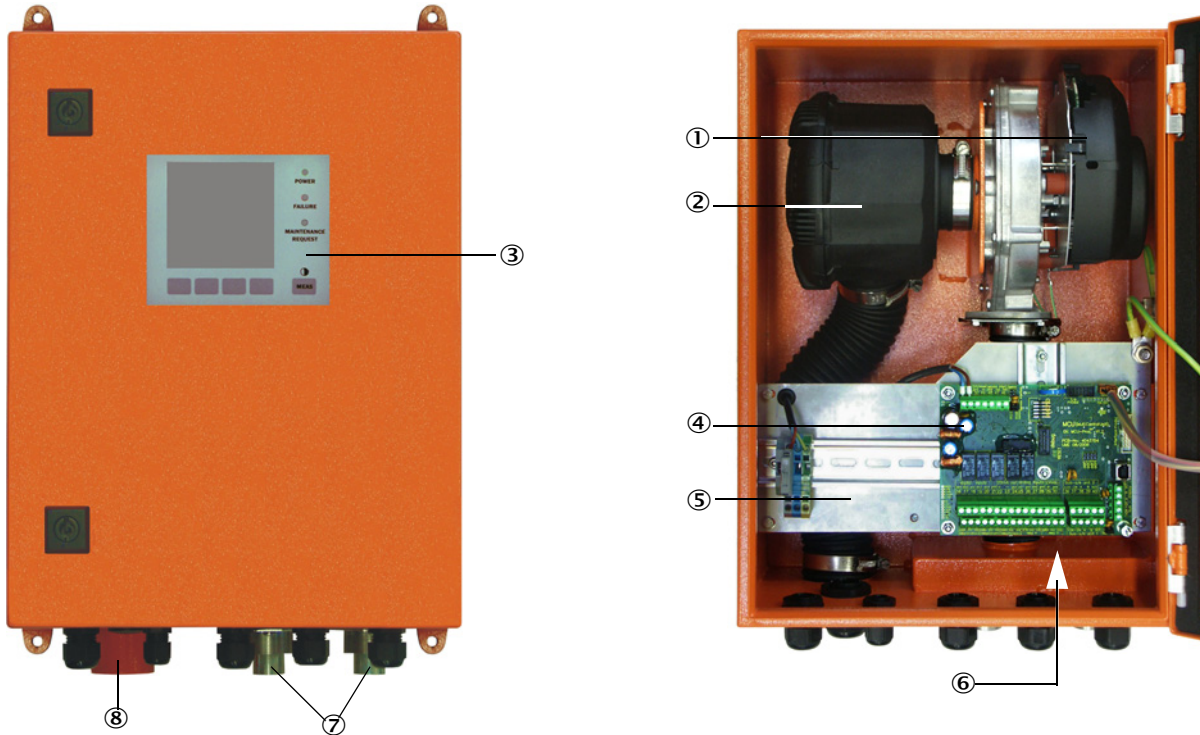


- ① Display-Modul (Option)
- ② Prozessorplatine
- ③ Interface-Modul (Option)

- ④ E/A-Modul (Option)
- ⑤ Display-Modul (Option)

- Steuereinheit MCU-P mit integrierter Spülluftversorgung
Diese Ausführung besitzt zusätzlich ein Spülluftgebläse, Luftfilter und Spülluftstutzen zum Anschluss der Spülluftschläuche zu Sende-Empfangseinheit und Reflektor.

Abb. 12: Steuereinheit MCU-P mit integrierter Spülluftversorgung

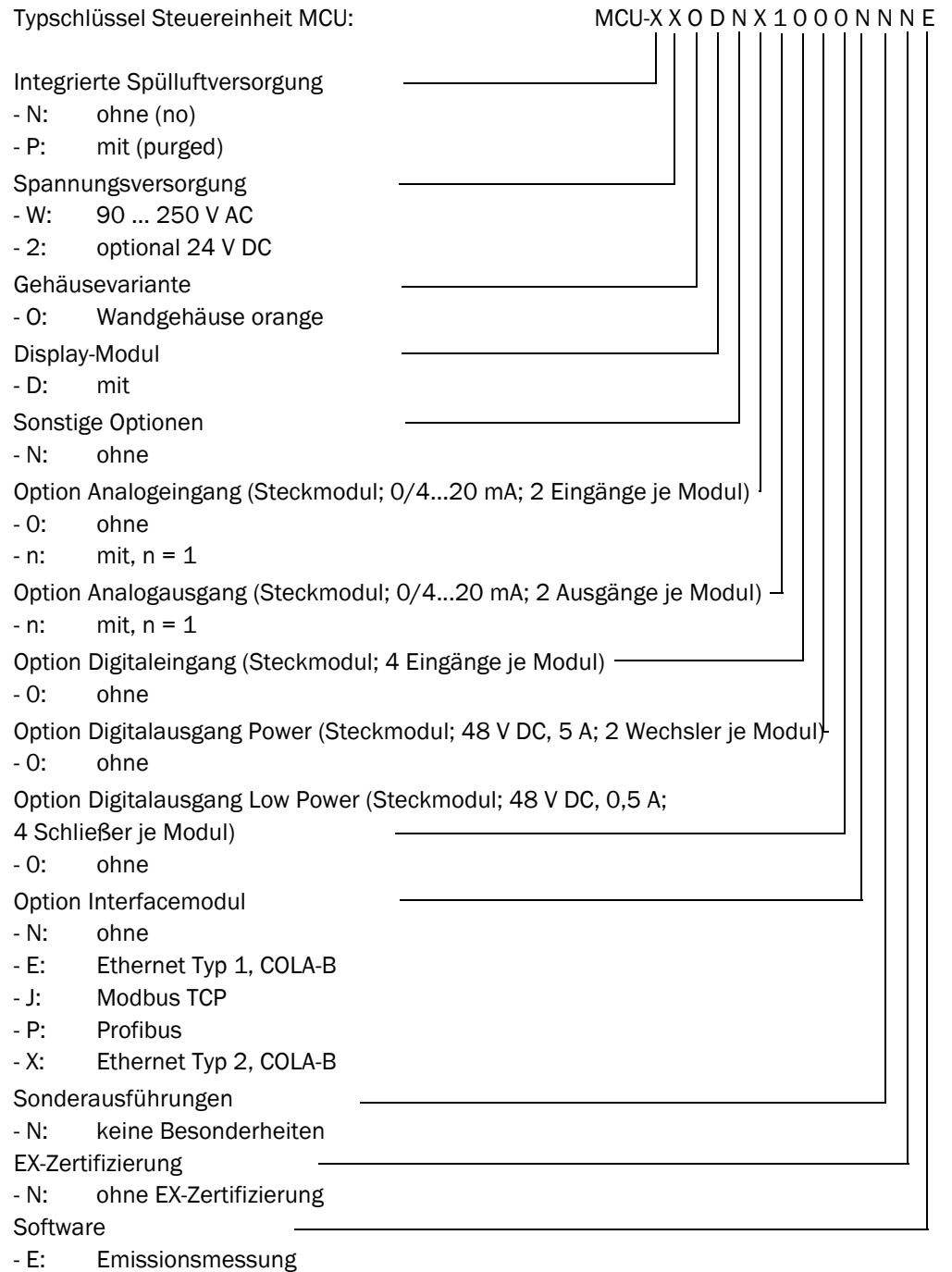


- | | |
|------------------------|------------------------------------------|
| ① Spülluftgebläse | ⑤ Montageplatte |
| ② Luftfilter | ⑥ Netzteil (auf Rückseite Montageplatte) |
| ③ Option Display-Modul | ⑦ Spülluftstutzen |
| ④ Prozessorplatine | ⑧ Spüllufteintritt |

Der Spülluftschlauch (Standardlängen 5 und 10 m (siehe „Spülluftversorgung“, Seite 125) ist separater Bestandteil des Messsystems und muss gesondert bestellt werden.

2.2.4.3 *Typschlüssel*

Wie bei der Sende-Empfangseinheit werden die verschiedenen Konfigurationsmöglichkeiten durch den folgenden Typschlüssel definiert:



2.2.4.4 Optionen

Die Funktionalität der MCU kann mit den nachfolgend beschriebenen Optionen erheblich erweitert werden:

1 Display-Modul

Modul zur Anzeige von Messwerten und Statusinformationen und für Parametrierung bei der Inbetriebnahme, Auswahl mittels Bedientasten.

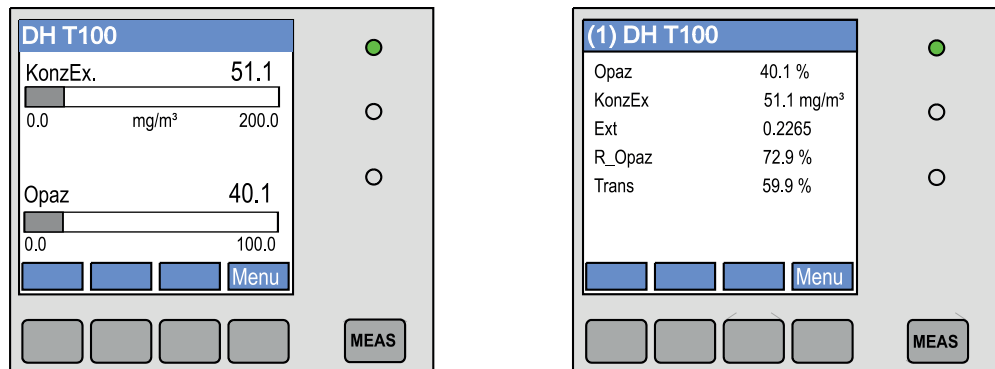
- +i • Der Einbau dieses Moduls in bereits gelieferte Steuereinheiten MCU ist nur werkseitig möglich.
- Bei DUSTHUNTER T100 und T200 ist dieses Modul im Standardumfang enthalten.

a) Anzeigen

| Art | | Anzeige von |
|------------|---------------------------------|---------------------------------------------------------------------------------------------------|
| LED | Power (grün) | Spannungsversorgung i.O. |
| | Failure (rot) | Funktionsstörung |
| | Maintenance request (gelb) | Wartungsbedarf |
| LC-Display | Grafikanzeige (Hauptbildschirm) | Staubkonzentration, Opazität |
| | Textanzeige | 5 Messwerte (siehe Grafikanzeige) und 7 Diagnosewerte (siehe „Menüstruktur LC-Display“, Seite 88) |

In der Grafikanzeige werden zwei werkseitig vorgewählte Hauptmesswerte einer angeschlossenen Sende-Empfangseinheit oder verrechnete Werte aus der MCU (z.B. normierte Staubkonzentration) mittels Balkendiagramm dargestellt. Alternativ können bis zu 8 Einzelmesswerte einer Sende-Empfangseinheit angezeigt werden (Umschaltung über Taste „Meas“).

Abb. 13: LC-Display mit Grafik- (links) und Textanzeige (rechts)



b) Bedientasten

| Taste | Funktion |
|--------|------------------------------------------------------------------------------------------------------------------------------------------------------------|
| Meas | <ul style="list-style-type: none"> • Wechsel von Text- in Grafikanzeige und zurück, • Anzeige der Kontrasteinstellung (nach 2,5 s) |
| Pfeile | Auswahl der nächsten/vorherigen Messwert-Seite |
| Diag | Anzeige von Alarm- oder Fehlermeldung |
| Menu | Anzeige des Hauptmenüs und Wechsel in Untermenüs |

2 E/A-Modul

Zum Aufstecken auf Modulträger (siehe „Optionen für Steuereinheit MCU“, Seite 126), wahlweise als:

- 2x Analogausgang 0/4 ... 22 mA zur Ausgabe weiterer Messgrößen (max. Bürde 500 Ω)
- 2x Analogeingang 0/4 ... 22 mA zum Einlesen der Werte externer Sensoren (Gastemperatur, Kanalinnendruck, Feuchte, O₂) zur Berechnung der Staubkonzentration im Normzustand.



- Je Modul ist ein Modulträger (zum Aufstecken auf Hutschiene) erforderlich. Ein Modulträger wird über eine spezielle Leitung an die Prozessorplatine angeschlossen, ein weiterer wird angedockt.
- Bei Ausführung DUSTHUNTER T50 können maximal 1 Analogein- und 1 Analogausgangsmodul gesteckt werden.
- Bei Ausführung DUSTHUNTER T100/T200 kann maximal 1 Analogeingangsmodul gesteckt werden.

3 Interface-Modul

Module zur Weiterleitung von Messwerten, Systemstatus und Serviceinformationen an übergeordnete Leitsysteme, wahlweise für Profibus DP V0, Modbus TCP oder Ethernet (Typ 1 oder Typ2), zum Aufstecken auf Hutschiene (siehe „Optionen für Steuereinheit MCU“, Seite 126). Das Modul wird über eine zugehörige Leitung an die Prozessorplatine angeschlossen.



Profibus DP-V0 für Übertragung über RS485 nach DIN 19245 Teil 3 sowie IEC 61158.

4 Fernbedieneinheit MCU

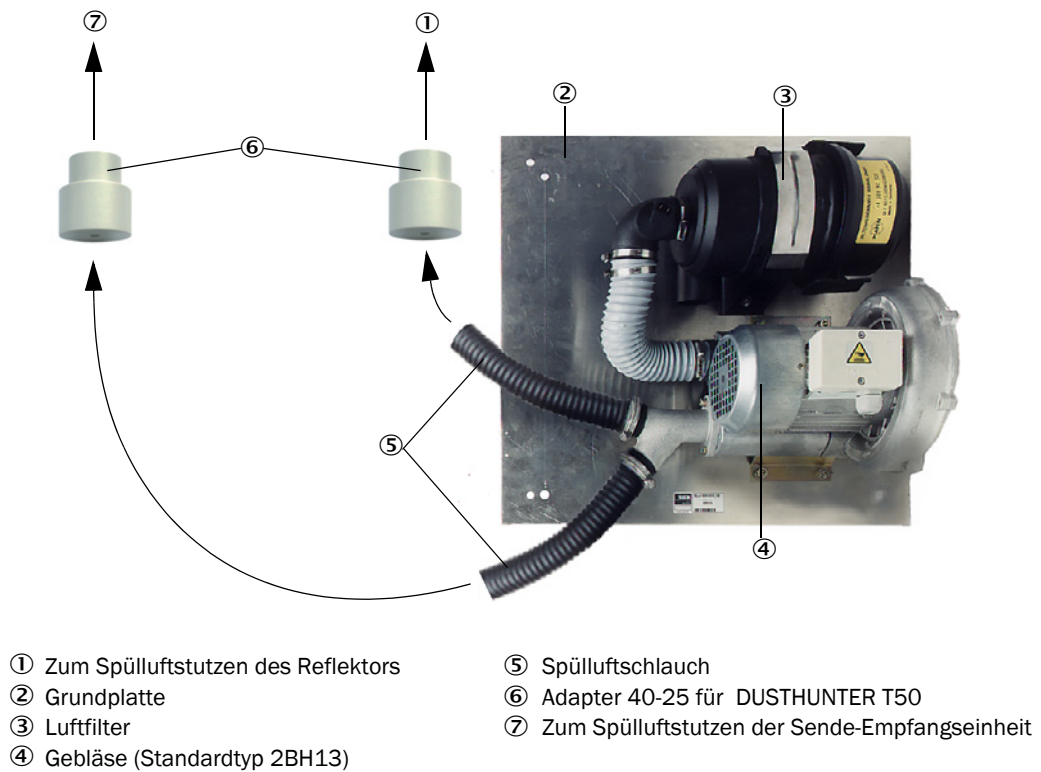
Die Fernbedieneinheit MCU bietet identische Funktion wie das gerätenahe MCU-Display, kann jedoch weiter entfernt montiert werden.

- Bedienfunktion wie MCU-Display
- Entfernung zum Gerät:
 - Bei Fernbedieneinheit MCU ohne eigenes Netzteil: Max. 100 m
 - Bei Fernbedieneinheit MCU mit eigenem Netzteil: Max. 1000 m
- Die MCU und die Fernbedieneinheit MCU sind gegeneinander verriegelt (es können nicht beide MCUs gleichzeitig bedient werden).

2.2.5 Option externe Spüllufteinheit

Bei einem Kanalinnendruck größer +2 hPa kann die Steuereinheit MCU mit integrierter Spülluftversorgung nicht eingesetzt werden. In diesem Fall ist die Option externe Spüllufteinheit zu verwenden. Sie besitzt ein leistungsstarkes Gebläse und ist für Überdruck im Kanal bis 30 hPa einsetzbar. Zum Lieferumfang gehört ein Spülluftschlauch mit Nenn-durchmesser 40 mm (Länge 5 m oder 10 m).

Abb. 14: Option externe Spüllufteinheit mit Adapter



Für den Einsatz im Freien ist eine Wetterschutzhaube lieferbar (siehe „Wetterschutzhauben“, Seite 123).

2.2.6 Zubehör für Installation

2.2.6.1 Spülluftversorgung und Anschlussleitung

| | DUSTHUNTER T50 | DUSTHUNTER T100 | DUSTHUNTER T200 |
|---------------------------------------------------------|----------------------------------------------------------------------------------|----------------------------------------------------------------------------------|-----------------------------------------|
| Spülluftversorgung durch Steuereinheit MCU-P | Spülluftschlauch DN 25 mm für Versorgung von Sende-Empfangseinheit und Reflektor | Spülluftschlauch DN 40 mm für Versorgung von Sende-Empfangseinheit und Reflektor | |
| Spülluftversorgung durch Option externe Spüllufteinheit | Adapter 40-25 | Spülluftschlauch DN 40 mm falls der im Lieferumfang enthaltene nicht ausreicht | |
| Anschlussleitung | von der MCU zur Sende-Empfangseinheit | | |
| | | | von Sende-Empfangseinheit zum Reflektor |

Die Spülluftschläuche können unterschiedlich lang sein.

2.2.6.2 Wetterschutzhauben

Für den Anbau von Sende-Empfangseinheit und Reflektor im Freien stehen Wetterschutzhauben zur Verfügung (siehe „Wetterschutzhauben“, Seite 123).

2.2.7 Weitere Optionen

2.2.7.1 Schnellschlussklappen

Bei Anwendungen mit Überdruck im Kanal empfehlen wir, zum Schutz von Sende-Empfangseinheit und Reflektor bei Spülluftausfall Schnellschlussklappen zu installieren (siehe „Schnellschlussklappen montieren“, Seite 44). Außerdem können durch externes Schließen dieser Klappen die optischen Komponenten auch bei laufender Anlage ohne Gefährdung des Personals gewartet werden.

2.2.7.2 Differenzdruckwächter

Die korrekte Spülluftversorgung kann mit Druckwächtern überwacht werden (siehe „Spülluftversorgung“, Seite 125).

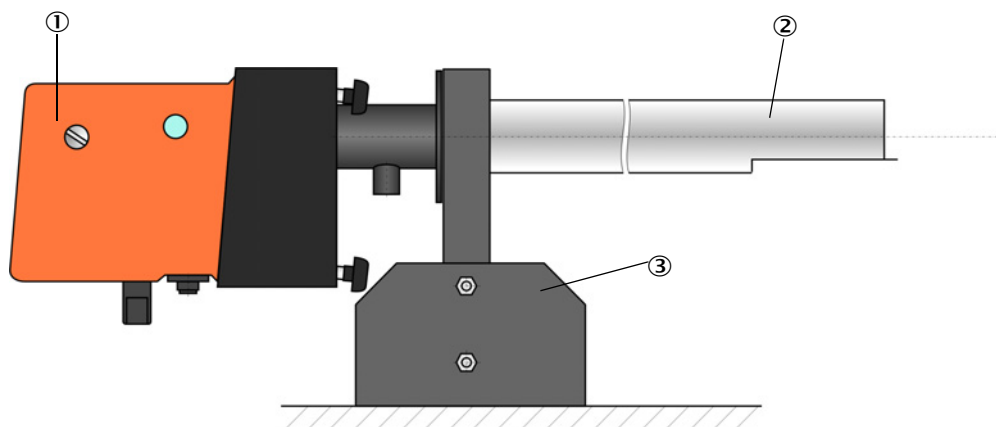
2.2.7.3 Komponenten für Hallenluftüberwachung

Zur Montage von Sende-Empfangseinheit und Reflektor in Werkhallen oder im Freien (z.B. für Haldenüberwachung) gibt es einen Licht-/Staubschutztube mit dazu passender Halterung. Bei vibrations- und verzugsfreiem Anbau und Verwendung des Reflektors DHT-R13 (siehe „Reflektor“, Seite 118) sind damit Messstrecken bis 50 m möglich.



Die Anschlussleitung von Sende-Empfangseinheit zum Reflektor wird bei DUSTHUNTER T50 und T100 nicht benötigt.

Abb. 15: Licht-/Staubschutztubus mit Halterung



- ① Sende-Empfangseinheit bzw. Reflektor
- ② Licht -/Staubschutztubus
- ③ Halterung für Licht -/Staubschutztubus

2.2.8 Zubehör für Geräteüberprüfung

2.2.8.1 Prüfmittel für Linearitätstest

Die korrekte Funktion der Transmissionsmessung kann durch einen Linearitätstest überprüft werden (siehe Serviceanleitung). Dazu werden Filtergläser mit definierten Transmissionswerten in der Strahlengang gesetzt und die Werte mit den vom DUSTHUNTER T gemessenen verglichen. Bei Übereinstimmung innerhalb der zulässigen Toleranz arbeitet das Messsystem korrekt. Die für die Überprüfung benötigten Filtergläser mit Halterung sind einschließlich Tragekoffer als Set lieferbar (siehe „Zubehör für Geräteüberprüfung“, Seite 125).



Zur Überprüfung nach US-EPA Norm ist der dafür spezifizierte Kontrollfilterset zu verwenden.

2.2.8.2 Justierbock für Normierung

Zur Überprüfung der Transmissionsmessung auf staubfreier Messstrecke (siehe „Vorbereitungsarbeiten“, Seite 61) stehen Justierböcke zur Verfügung, die mit angebaute Sendempfangseinheit und Reflektor in einem definierten Abstand zueinander aufgestellt und so ausgerichtet werden, dass die optischen Achsen übereinstimmen (siehe „Sendelichtstrahl für Transmissionsmessung fokussieren“, Seite 64). Der dabei ermittelte Transmissionswert wird zu 100 % gesetzt und stellt die Norm für die Messung in der mit Staub beladenen Strecke dar.

2.2.8.3 Nullrohr für Normierung

An Stelle der Justierböcke kann das Messsystem auch an einem Rohr mit definierter Länge normiert werden (siehe „Vorbereitungsarbeiten“, Seite 61). Aufbau und Ausrichtung von Sendempfangseinheit und Reflektor auf staubfreier Strecke sind damit einfacher und genauer. Wir empfehlen diese Option besonders, wenn für die Normierung keine staubfreie Umgebung gewährleistet werden kann.

Das Nullrohr wird bei Nichtbenutzung durch Endkappen verschlossen, so dass kein Staub eindringen kann.

2.3 Gerätemerkmale und -konfiguration

2.3.1 Gerätemerkmale

Das Messsystem DUSTHUNTER T gibt es in drei verschiedenen Geräteausführungen mit folgenden Merkmalen:

| Merkmal | Geräteausführung | | |
|------------------------------|-----------------------------------------------------------------------------------------------------------------------------------------|-----------------------------------------------------------------------------------------------------------------------------------------|-------------------------------------------------------------------------------------------------------------------------------------------|
| | DUSTHUNTER T50 | DUSTHUNTER T100 | DUSTHUNTER T200 |
| aktive Messstrecke | 0,5...2,5/2...5/4...8 m | 0,5...2,5/2...5/4...12 m | |
| kleinster Messbereich | <ul style="list-style-type: none"> • Transmission 100... 50 % • Opazität 0...50 % • Extinktion 0...0,3 | <ul style="list-style-type: none"> • Transmission 100... 80 % • Opazität 0...20 % • Extinktion 0...0,1 | <ul style="list-style-type: none"> • Transmission 100... 90 % • Opazität 0...10 % • Extinktion 0...0,045 |
| Messunsicherheit | ±0,8 % Transmission | ±0,4 % Transmission | ±0,2 % Transmission |
| Verschwenkfehler (bei ±0,3°) | 1 % Transmission | 0,8 % Transmission | 0,2 % Transmission |
| Verschmutzungs-Messung | ohne | einseitig mit Schwenkscheibe in der Sendempfangseinheit | beidseitig mit Schwenkscheibe |
| Grenzwerte (Transmission) | keine | 20 % für Warnung, 30 % für Störung | 30 % für Warnung, 40 % für Störung |
| Selbstausrichtung | keine | | mit |
| Display (an MCU) | Option | Standard | |
| Analogausgang | 1 | 3 (2x mit Modul) | |
| Analogeingang | 2 | | |
| Digitaleingang | 4 | | |
| Relaisausgänge | 5 | | |

2.3.2 Gerätekonfiguration

Die für ein Messsystem erforderlichen Gerätekomponenten sind von den jeweiligen Einsatzbedingungen abhängig. Die folgenden Tabellen sollen Ihnen bei der Auswahl helfen.

Sende-Empfangseinheit, Reflektor, Flansch mit Rohr (Standardkomponenten)

| Typ | aktive Messstrecke | Sende-Empfangseinheit | Reflektor | Leitung für Reflektoranschluss | Typ MCU | Flansch mit Rohr |
|------|--------------------|-----------------------|-----------|--------------------------------|--------------------|-------------------------------------------------------------------|
| T50 | 0,5 ... 2,5 m | DHT-T00 | DHT-R50 | - | MCU-xxONN00000NNNE | Flansch mit Rohr k100 je 1x für Sendempfangseinheit und Reflektor |
| | 2 ... 5 m | | DHT-R51 | | | |
| | 4 ... 8 m | | DHT-R52 | | | |
| T100 | 0,5 ... 2,5 m | DHT-T10 | DHT-R00 | - | MCU-xxODN01000NNNE | |
| | 2 ... 5 m | | DHT-R01 | | | |
| | 4 ... 12 m | | DHT-R02 | | | |
| T200 | 0,5 ... 2,5 m | DHT-T21 | DHT-R10 | x | MCU-xxODN01000NNNE | |
| | 2 ... 5 m | | DHT-R11 | | | |
| | 4 ... 12 m | | DHT-R12 | | | |
| | 10 ... 50 m | | DHT-R13 | | | |

Spannungs- und Spülluftversorgung

| Kanalinnendruck | Komponente für Anschluss und Versorgung | |
|----------------------|-----------------------------------------------------------------------|----------|
| | Spülluft | Spannung |
| bis +2 hPa | MCU-P + Spülluftschlauch (siehe „Zubehör für Installation“, Seite 29) | |
| > +2 hPa bis +30 hPa | Option externe Spüllufteinheit | MCU-N |



Bei Entfernungen > 3 m von Steuereinheit MCU zu Sendempfangseinheit bzw. Reflektor empfehlen wir, die Option externe Spüllufteinheit einzusetzen.

2.4 SOPAS ET (PC-Programm)

SOPAS ET ist eine SICK-Software zum einfachen Bedienen und Parametrieren des DUSTHUNTER.

SOPAS ET läuft auf einem Laptop/PC, der über eine USB-Leitung oder Ethernetschnittstelle (Option) an DUSTHUNTER angeschlossen wird.

Die vorzunehmenden Einstellungen werden durch die vorhandenen Menüs sehr vereinfacht. Darüber hinaus werden weitere Funktionen (z.B. Datenspeicherung, Grafikanzeige) angeboten.

SOPAS ET wird auf der Produkt-CD mitgeliefert.

3 Montage und Installation

3.1 Projektierung

Die nachfolgende Tabelle gibt eine Übersicht über die notwendigen Projektierungsarbeiten als Voraussetzung für eine problemlose Montage und spätere Gerätefunktion. Sie können diese Tabelle als Checkliste nutzen und die abgearbeiteten Schritte abhaken.

| Aufgabe | Anforderungen | Arbeitsschritt | <input checked="" type="checkbox"/> | |
|-----------------------------------------------------------|----------------------------------------------------------------------------------------------------------------------------------------------------------------------|-------------------------------------------------------------------------------------------------------------------------------------------|-------------------------------------------------------------------------------------------------------------------------------------------------------------------------------------------------------------------------------------------------------|--------------------------|
| Messort und Anbauorte für die Gerätekomponenten festlegen | Ein- und Auslaufstrecken gemäß DIN EN 13284-1 (Einlauf mind. 5x hydraulischer Durchmesser d_h , Auslauf mind. 3x d_h ; Abstand zur Kaminöffnung mind. 5x d_h) | bei runden und quadratischen Kanälen: d_h = Kanaldurchmesser bei rechteckigen Kanälen: d_h = 4x Querschnitt durch Umfang | <ul style="list-style-type: none"> • bei Neuanlagen Vorgaben einhalten, • bei bestehenden Anlagen bestmögliche Stelle auswählen; • bei zu kurzen Ein-/Auslaufstrecken: Einlaufstrecke > Auslaufstrecke | <input type="checkbox"/> |
| | homogene Strömungsverteilung repräsentative Staubverteilung | im Bereich der Ein- und Auslaufstrecken möglichst keine Umlenkungen, Querschnittveränderungen, Zu- und Ableitungen, Klappen, Einbauten | Falls Bedingungen nicht gewährleistet sind, Strömungsprofil gemäß DIN EN 13284-1 bestimmen und bestmögliche Stelle auswählen | <input type="checkbox"/> |
| | Einbaulage Sende-Empfangseinheit und Reflektor | kein senkrechter Anbau an horizontalen oder schräg verlaufenden Kanälen; max. Winkel der Messachse zur Horizontalen 45 ° | bestmögliche Stelle auswählen | <input type="checkbox"/> |
| | Zugänglichkeit, Unfallverhütung | Die Gerätekomponenten müssen bequem und sicher erreichbar sein | ggf. Bühnen oder Podeste vorsehen | <input type="checkbox"/> |
| | schwingungsfreier Anbau | Beschleunigungen < 1 g | Vibrationen durch geeignete Maßnahmen verhindern/reduzieren | <input type="checkbox"/> |
| | Umgebungsbedingungen | Grenzwerte gemäß Techn. Daten | Falls notwendig: <ul style="list-style-type: none"> • Wetterschutzhauben / Sonnenschutz vorsehen • Gerätekomponenten einhausen oder isolieren | <input type="checkbox"/> |
| Spülluftversorgung festlegen | ausreichender Spülluftvordruck abhängig vom Kanalinnendruck | bis +2 hPa Steuereinheit MCU mit integrierter Spülluftversorgung größer +2 hPa bis +30 hPa Option externe Spüllufteinheit | Art der Versorgung festlegen | <input type="checkbox"/> |
| | saubere Ansaugluft | möglichst wenig Staub, kein Öl, Feuchtigkeit, korrosive Gase | <ul style="list-style-type: none"> • bestmögliche Stelle für Ansaugort wählen • erforderliche Spülluftschlauchlänge bestimmen | <input type="checkbox"/> |
| Gerätekomponenten auswählen | Messstrecke, Stärke der Kanalwand mit Isolierung | Sende-Empfangseinheit, Reflektor, Flansch mit Rohr | Komponenten gemäß Konfigurationstabellen auswählen (<i>siehe „Gerätemerkmale und -konfiguration“, Seite 32</i>); falls erforderlich zusätzliche Maßnahmen für Anbau Flansch mit Rohr planen (<i>siehe „Flansche mit Rohr einbauen“, Seite 36</i>) | <input type="checkbox"/> |
| | Kanalinnendruck | Art der Spülluftversorgung | | |
| | Anbauorte | Leitungs- und Spülluftschlauchlängen | | |
| Kalibrieröffnungen planen | Zugänglichkeit | leicht und sicher | ggf. Bühnen oder Podeste vorsehen | <input type="checkbox"/> |
| | Abstände zur Messebene | keine gegenseitige Beeinflussung von Kalibriersonde und Messsystem | ausreichenden Abstand zwischen Mess- und Kalibrierebene (ca. 500 mm) vorsehen | <input type="checkbox"/> |
| Spannungsversorgung planen | Betriebsspannung, Leistungsbedarf | gemäß Techn. Daten (<i>siehe „Technische Daten“, Seite 113</i>) | ausreichende Leitungsquerschnitte und Absicherung planen | <input type="checkbox"/> |

3.2 Montage

Alle Montagearbeiten sind bauseits auszuführen. Dazu zählen:

- ▶ Flansche mit Rohr einbauen,
- ▶ Steuereinheit MCU montieren,
- ▶ Option externe Spüllufteinheit montieren.



WARNUNG:

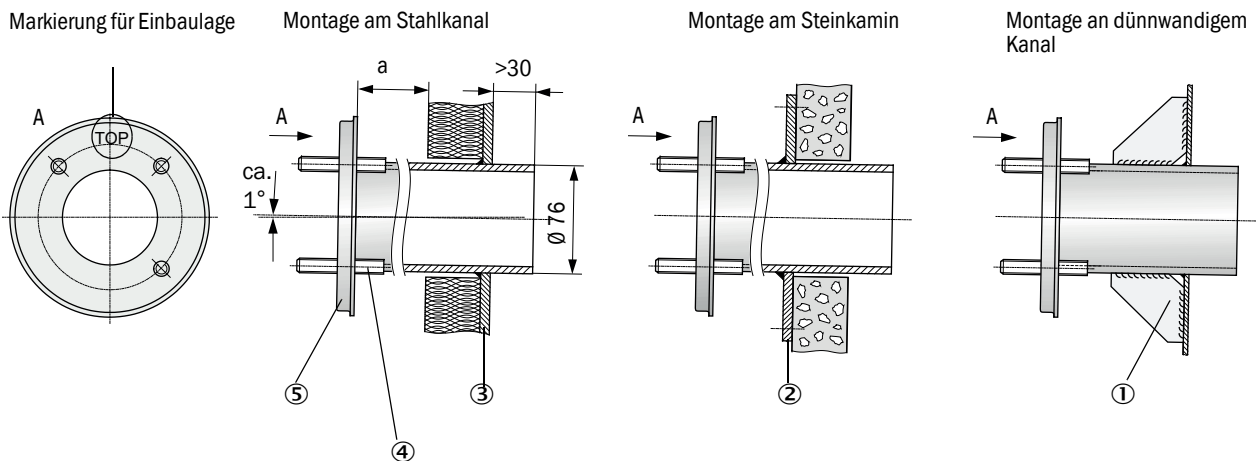
- ▶ Bei allen Montagearbeiten die einschlägigen Sicherheitsbestimmungen sowie die Sicherheitshinweise beachten: [siehe „Wichtige Hinweise“, Seite 7](#)
- ▶ Beachten Sie die Gewichtsangaben des Gerätes bei der Auslegung der Halterungen.
- ▶ Montagearbeiten an Anlagen mit Gefahrpotenzial (heiße oder aggressive Gase, höherer Kanalinnendruck) nur bei Anlagenstillstand durchführen.
- ▶ Geeignete Schutzmaßnahmen gegen mögliche örtliche oder anlagenbedingte Gefahren ergreifen.



Alle in diesem Abschnitt angegebenen Maße sind in mm angegeben.

3.2.1 Flansche mit Rohr einbauen

Abb. 16: Einbau der Flansche mit Rohr

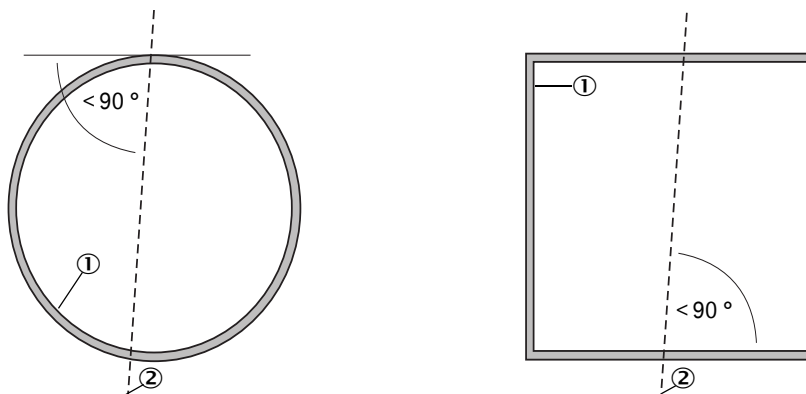


- ① Knotenblech
- ② Ankerplatte
- ③ Kanalwand
- ④ Befestigungsbolzen für Wetterschutzhaube
- ⑤ Flansch mit Rohr

Das Maß a muss so groß sein, dass eine ggf. anzubauende Wetterschutzhaube problemlos montiert werden kann (ca. 40 mm).

An Kanälen mit stark reflektierendem Kanalmaterial empfehlen wir, die Messachse gemäß der folgenden Abbildung festzulegen, um eine mögliche Messwertbeeinflussung durch störende Reflexionen zu verhindern.

Abb. 17: Messachse in stark reflektierenden Kanälen

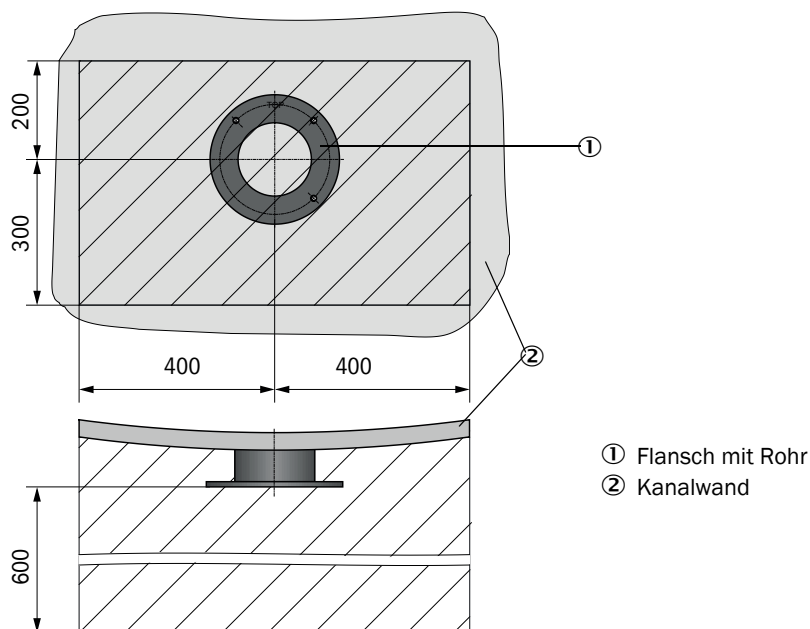


- ① Stark reflektierende Kanalwand
- ② Messachse

Durchzuführende Arbeiten

- ▶ Anbaustelle ausmessen und Montageort anzeichnen.
Um den Flansch mit Rohr muss ein Freiraum für den Anbau von Sende-Empfangeinheit und Reflektor gewährleistet sein.

Abb. 18: Freiraum für Sende-Empfangeinheit und Reflektor (Maße in mm)



- ① Flansch mit Rohr
- ② Kanalwand

- ▶ Isolierung (sofern vorhanden) entfernen

- ▶ Passende Öffnungen in die Kanalwand schneiden; bei Stein- und Betonkaminen ausreichend große Löcher bohren (Rohrdurchmesser Flanschrohr (siehe „Flansch mit Rohr“, Seite 119))

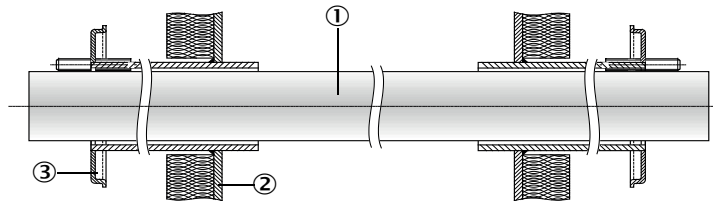


HINWEIS:

- ▶ Abgetrennte Teile nicht in den Kanal fallen lassen.

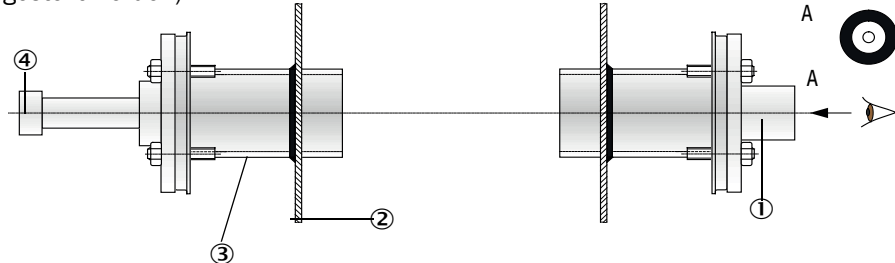
- ▶ Flansch mit Rohr so in die Öffnung einsetzen, dass die Markierung "Top" nach oben zeigt.
- ▶ Flansche mit Rohr zueinander grob ausrichten und mit wenigen Schweißpunkten anheften (bei Stein- oder Betonkaminen an Ankerplatte, bei dünnwandigen Kanälen Knotenbleche einsetzen).
- ▶ Flanschrohre nach dem Anheften mittels passendem Rohr (bei kleineren Kanälen) oder mit Justiervorrichtung exakt aufeinander ausrichten; Abweichung der Achsen zueinander max. ± 1°.

Abb. 19: Ausrichten der Flansche mit Rohr
Ausrichten mit Hilfsrohr



Ausrichten mit Justiervorrichtung

(siehe „Optionen für Steuereinheit MCU“, Seite 126; kann auch leihweise zur Verfügung gestellt werden)



- ① Hilfsrohr
- ② Kanalwand
- ③ Flansch mit Rohr
- ④ Lichtquelle



Den Flansch mittels der Zieloptik so ausrichten, dass der Lichtfleck der Lampe im Zentrum der Zieloptik abgebildet wird.

- ▶ Flanschrohre anschließend rundherum dichtschweißen, dabei die genaue Ausrichtung kontrollieren und gegebenenfalls korrigieren. Bei Verwendung der Justierhilfe müssen vor dem Anschweißen des zweiten Flanschrohres die beiden Teile Flanschplatte mit Lichtquelle und Flanschplatte mit Zieloptik umgesetzt werden.
- ▶ Flanschöffnung nach dem Anbau abdecken, um den Austritt von Gas zu verhindern.

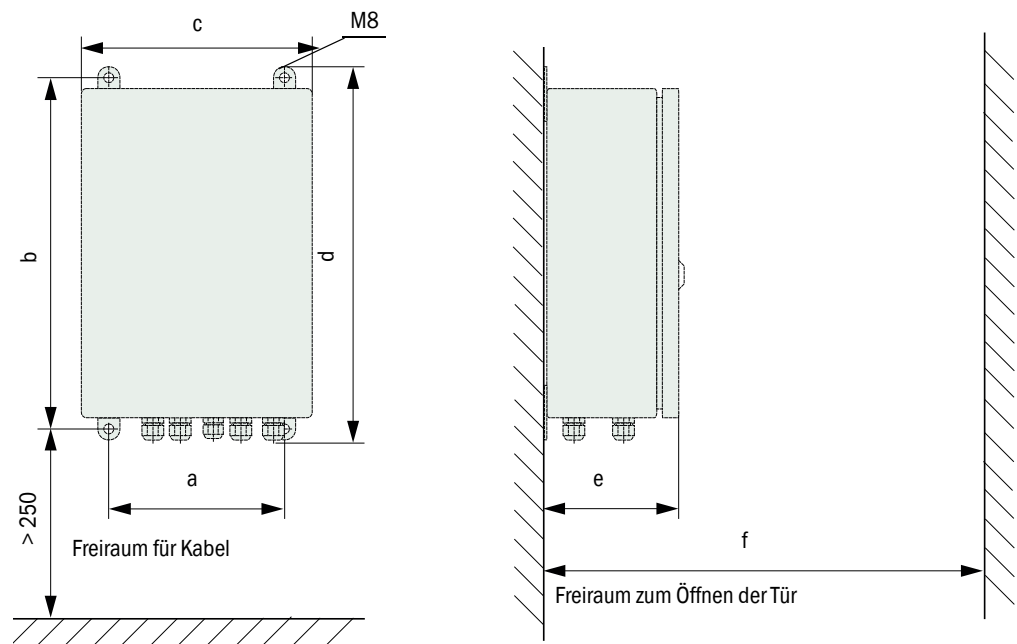
3.2.2 Steuereinheit MCU montieren

Die Steuereinheit MCU ist an gut zugänglicher und geschützter Stelle zu montieren (siehe „Montagemaße MCU“, Seite 39). Dabei sind folgende Punkte zu berücksichtigen:

- Umgebungstemperaturbereich gemäß Technischer Daten einhalten; dabei mögliche Strahlungswärme berücksichtigen (ggf. abschirmen).
- Vor direkter Sonneneinstrahlung schützen.
- Möglichst schwingungsarmen Montageort wählen; ggf. Schwingungen dämpfen.
- Ausreichend Freiraum für Leitungen und zum Öffnen der Tür berücksichtigen.

Montagemaße

Abb. 20: Montagemaße MCU



| Maß | Typ Steuereinheit | |
|-----|-------------------|-------|
| | MCU-N | MCU-P |
| a | 160 | 260 |
| b | 320 | 420 |
| c | 210 | 300 |
| d | 340 | 440 |
| e | 125 | 220 |
| f | > 350 | > 540 |

MCU-N:
Steuereinheit ohne Spülluftversorgung
MCU-P:
Steuereinheit mit Spülluftversorgung
(siehe „Steuereinheit MCU“, Seite 22)

Die Steuereinheit MCU-N (ohne integrierte Spülluftversorgung) kann bei Verwendung geeigneter Leitungen (siehe „Allgemeine Hinweise, Voraussetzungen“, Seite 47) bis 1000 m von der Sende-Empfangseinheit entfernt montiert werden.

Für einen problemlosen Zugang zur MCU empfehlen wir daher, diese in einem Kontrollraum (Messwarte o.ä.) einzubauen. Die Kommunikation mit dem Messsystem für Parametrierung oder Erkennung von Störungs- oder Fehlerursachen wird damit erheblich erleichtert.

Beim Anbau im Freien ist es zweckmäßig, einen bauseits zu erstellenden Wetterschutz (Blechdach o. ä.) vorzusehen.

Erfordernisse bei Einsatz der Steuereinheit MCU-P

Zusätzlich zu den allgemeinen Vorgaben gilt:

- Die Steuereinheit MCU-P ist an einer Stelle mit möglichst sauberer Luft zu montieren. Die Ansaugtemperatur muss den Angaben in den Technischen Daten entsprechen (siehe „Technische Daten“, Seite 113). In ungünstigen Fällen ist ein Ansaugschlauch an eine Stelle mit besseren Bedingungen zu legen.
- Die Spülluftschläuche zu Sende-Empfangseinheit und Reflektor sollen so kurz wie möglich sein.
- Die Spülluftschläuche sind möglichst so zu verlegen, dass sich keine Wasseransammlungen bilden können.
- Bei Entfernungen zwischen Sende-Empfangseinheit und Reflektor zur Steuereinheit MCU größer 10 m empfehlen wir, die Option externe Spüllufteinheit einzusetzen.

3.2.3 Option externe Spüllufteinheit montieren

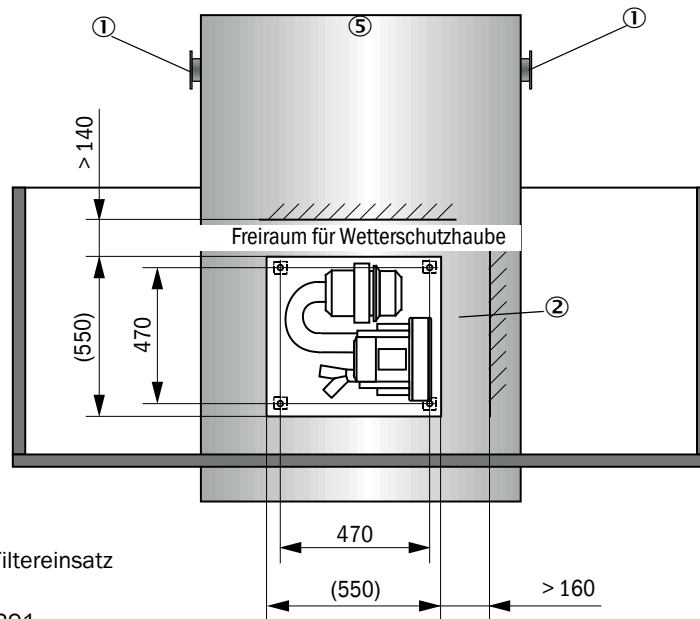
Bei der Festlegung des Montageorts sind folgende Punkte zu berücksichtigen:

- ▶ Die Spüllufteinheit ist an einer Stelle mit möglichst sauberer Luft zu montieren. Die Ansaugtemperatur muss den Angaben in den Technischen Daten entsprechen (siehe „Technische Daten“, Seite 113). In ungünstigen Fällen ist ein Ansaugschlauch oder Rohr an eine Stelle mit besseren Bedingungen zu legen.
- ▶ Die Anbaustelle muss gut erreichbar sein und allen Sicherheitsvorschriften entsprechen.
- ▶ Spüllufteinheit soweit wie nötig unterhalb der Flansche mit Rohr für Sende-Empfangseinheit und Reflektor installieren, damit die Spülluftschläuche fallend verlegt werden können (Vermeidung von Wasseransammlungen).
- ▶ Es ist ausreichend Freiraum für den Wechsel des Filtereinsatzes vorzusehen.
- ▶ Bei Anbau der Spüllufteinheit im Freien ist ausreichend Platz zum Anbringen und Abheben der Wetterschutzhaube zu berücksichtigen (siehe „Anordnung und Montage maße Spüllufteinheit (Maße in mm)“, Seite 42).

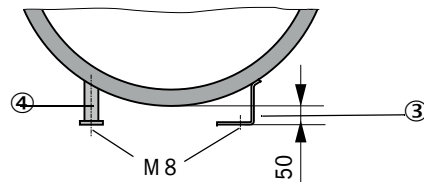
3.2.4 Montagearbeiten

- ▶ Halterung anfertigen (siehe „Anordnung und Montagemaße Spüllufteinheit (Maße in mm)“, Seite 42).
- ▶ Spüllufteinheit mit 4 Schrauben M8 befestigen.
- ▶ Prüfen, ob der Filtereinsatz im Filtergehäuse vorhanden ist; falls notwendig, Filtereinsatz einsetzen.

Abb. 21: Anordnung und Montagemaße Spüllufteinheit (Maße in mm)



- ① Flansch mit Rohr
- ② Freiraum für Wechsel Filtereinsatz
- ③ Alternative: Haltebügel
- ④ Stahlrohr 50 x 5 DIN 2391
- ⑤ Kanal



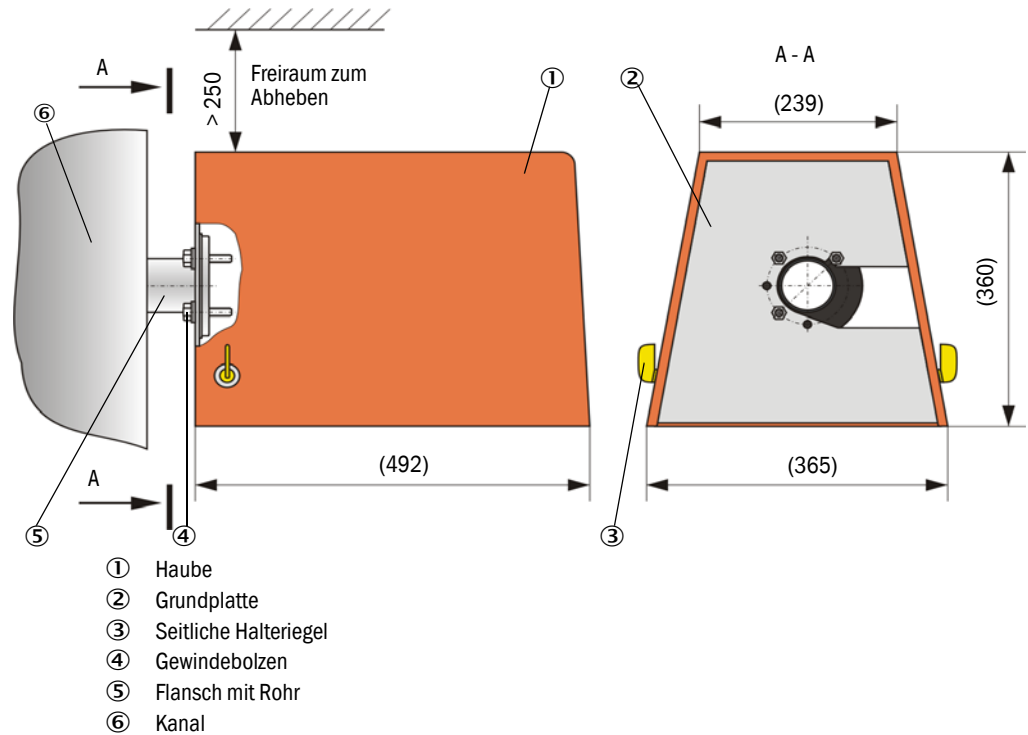
3.2.5 Wetterschutzhauben anbauen

Wetterschutzhaube für Analysator

Montage:

- ▶ Grundplatte (2) seitlich auf den Flansch mit Rohr (5) schieben, auf die Gewindebolzen (4) der kanalseitigen Fläche des Flanschtellers stecken und verschrauben (siehe „Montage der Wetterschutzhaube für Analysator (Maße in mm)“, Seite 43).
- ▶ Haube (1) von oben aufsetzen.
- ▶ Seitliche Halteriegel (3) in die Gegenstücke einführen, drehen und einrasten lassen.

Abb. 22: Montage der Wetterschutzhaube für Analysator (Maße in mm)



Wetterschutzhaube für externe Spüllufteinheit

Die Wetterschutzhaube (siehe „Wetterschutzhauben“, Seite 123) besteht aus Haube und Schlosset.

Montage:

- ▶ Schlosstücke aus dem Schlosset auf die Grundplatte montieren
- ▶ Wetterschutzhaube von oben aufsetzen.
- ▶ Halteriegel in die Gegenstücke seitlich einführen, drehen und einrasten lassen.

3.2.6 Schnellschlussklappen montieren

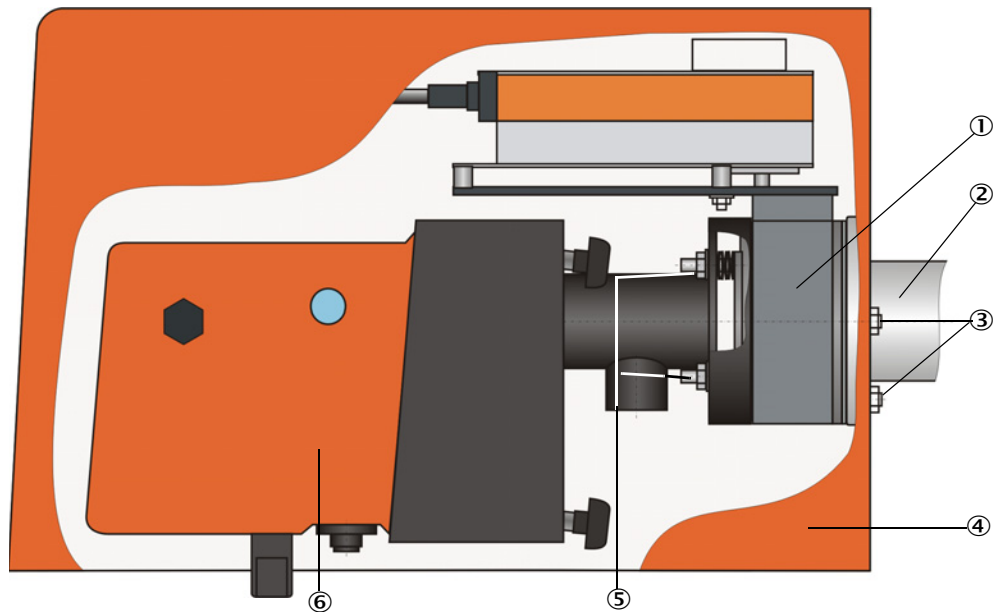
Funktion

Die Schnellschlussklappen schützen das Gerät vor Staub aus dem Kamin.

Die Schnellschlussklappen schließen:

- Bei Spannungsausfall.
- Wenn ein Differenzdruckwächter vorhanden ist und wenn der Differenzdruckwächter ein entsprechendes Signal gibt (Der Druck aus dem Kamin ist zu hoch).

Abb. 23: Anbau von Schnellschlussklappe und optionaler Wetterschutzhaube



- | | |
|------------------------|-----------------------------------|
| ① Schnellschlussklappe | ④ Wetterschutzhaube |
| ② Flansch mit Rohr | ⑤ Bolzen der Schnellschlussklappe |
| ③ Bolzen | ⑥ Sende-Empfangseinheit |

Montage

- ▶ Schnellschlussklappe (1) (siehe „Spülluftversorgung“, Seite 125) mit den zum Lieferumfang gehörenden Bolzen (3) am Flansch mit Rohr für Anbau Schnellschlussklappe (2) (siehe „Flansch mit Rohr (Schnellschlussklappe)“, Seite 119) anschrauben.
- ▶ Sende-Empfangeinheit (6) bzw. Reflektor an den Bolzen (3) der Schnellschlussklappe befestigen.
- ▶ Elektrischer Anschluss: Siehe beiliegende Betriebsanleitung der Schnellschlussklappe.
- ▶ Falls eine Wetterschutzhaube (4) zu installieren ist, die Grundplatte auf der kanalseitigen Seite des Flansches an den Bolzen der Schnellschlussklappe (5) befestigen und anschließend die Haube aufsetzen und befestigen (vgl. siehe „Wetterschutzhauben anbauen“, Seite 43).



- Für den Schutz der Sende-Empfangeinheit ist die Wetterschutzhaube für Analyator verlängert für SSK (Best.-Nr. 2065677, siehe „Wetterschutzhauben“, Seite 123) zu verwenden.
- Für den Schutz des Reflektors genügt die Wetterschutzhaube für Analyator (Best.-Nr. 2702407, siehe „Wetterschutzhauben“, Seite 123).

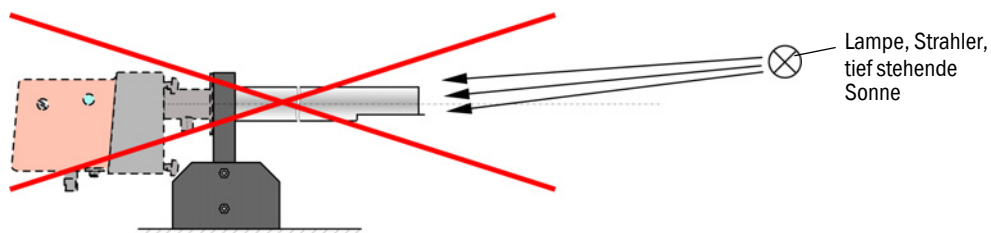
3.2.7 Komponenten für Hallenluftüberwachung (Option)

- ▶ Halterung für Licht-/Staubschutztube auf eine ebene, vibrationsfreie Fläche montieren (Maßverhältnisse siehe „Komponenten Hallenluftüberwachung (Option)“, Seite 124).

**HINWEIS:**

Die Montageorte sind so festzulegen, dass die Optiken von Sende-Empfangseinheit und Reflektor nicht direkt durch Lichtquellen (Strahler, Sonne o. ä.) angestrahlt werden können.

Abb. 24: Unzulässige Montageanordnung



- ▶ Licht-/Staubschutztuben anschrauben.
- ▶ Optische Achsen mit Hilfe eines Laserpointers aufeinander ausrichten, dazu:
 - ▶ Licht-/Staubschutztube mit durchsichtiger Folie an der Halterung abdecken.
 - ▶ Laserpointer am anderen Licht-/Staubschutztube zentrisch anbringen und prüfen, ob der Lichtfleck auf der Folie in der Rohrmitte liegt. Falls nicht, Ausrichtung der Licht-/Staubschutztuben korrigieren.
 - ▶ Prozedur in der umgekehrten Richtung wiederholen.

3.3 Elektrische Installation

3.3.1 Elektrische Sicherheit

**WARNUNG:**

- ▶ Bei allen Installationsarbeiten die einschlägigen Sicherheitsbestimmungen sowie die Sicherheitshinweise in [siehe „Wichtige Hinweise“, Seite 7](#) beachten.
- ▶ Geeignete Schutzmaßnahmen gegen mögliche örtliche oder anlagenbedingte Gefahren ergreifen.

3.3.1.1 Vorschriftsmäßig installierte Trennschalter

**WARNUNG:**

Gefährdung der elektrischen Sicherheit durch nicht abgeschaltete Spannungsversorgung während Installations- und Wartungsarbeiten.

Wird die Stromversorgung zum Gerät, bzw. den Leitungen, bei der Installation und Wartungsarbeiten nicht über einen Trennschalter/Leistungsschalter abgeschaltet, kann dies zu einem Elektrounfall führen.

- ▶ Stellen Sie vor Beginn der Tätigkeit am Gerät sicher, dass die Stromversorgung über einen Trennschalter/Leistungsschalter abgeschaltet werden kann.
- ▶ Achten Sie darauf, dass der Trennschalter gut zugänglich ist.
- ▶ Wenn nach der Installation der Trennschalter nur schwer oder nicht zugänglich ist, ist eine zusätzliche Trennvorrichtung zwingend erforderlich.
- ▶ Die Spannungsversorgung darf nur vom ausführenden Personal unter Beachtung der gültigen Sicherheitsbestimmungen nach Abschluss der Tätigkeiten, bzw. zu Prüfzwecken, wieder aktiviert werden.

3.3.1.2 Korrekt bemessene Leitung

**WARNUNG:**

Gefährdung der elektrischen Sicherheit durch falsch bemessene Netzleitung. Bei Ersatz einer abnehmbaren Netzleitung kann es zu elektrischen Unfällen kommen, wenn die Spezifikationen der Leitung nicht hinreichend beachtet worden sind.

- ▶ Beachten Sie bei Ersatz einer abnehmbaren Netzleitung immer die genauen Spezifikationen in der Betriebsanleitung (Kapitel Technische Daten).

3.3.1.3 Erdung der Geräte

**VORSICHT:**

Geräteschaden durch fehlerhafte oder nicht vorhandene Erdung.

- ▶ Es muss gewährleistet sein, dass während Installation und Wartungsarbeiten die Schutzerdung zu den betroffenen Geräten bzw. Leitungen gemäß EN 61010-1 hergestellt ist.

3.3.1.4 Verantwortung für Systemsicherheit

**WARNUNG:**

Verantwortlichkeit für die Sicherheit eines Systems.

- ▶ Die Sicherheit eines Systems, in welches das Gerät integriert wird, liegt in der Verantwortung des Errichters des Systems.

3.3.2 Allgemeine Hinweise, Voraussetzungen

Vor Beginn der Installationsarbeiten müssen alle vorher beschriebenen Montagearbeiten ausgeführt sein (sofern zutreffend).

Sofern nicht ausdrücklich mit Endress+Hauser oder autorisierten Vertretungen vereinbart, sind alle Installationsarbeiten bauseits auszuführen. Dazu gehören Verlegung und Anschluss von Stromversorgungs- und Signalleitungen, Installation von Schaltern und Netzsicherungen und Anschluss der Spülluftversorgung.



- Ausreichende Leitungsquerschnitte planen (siehe „Technische Daten“, Seite 113).
- Die Leitungsenden mit Stecker zum Anschluss der Sende-Empfangeinheit müssen eine ausreichend freie Länge haben.

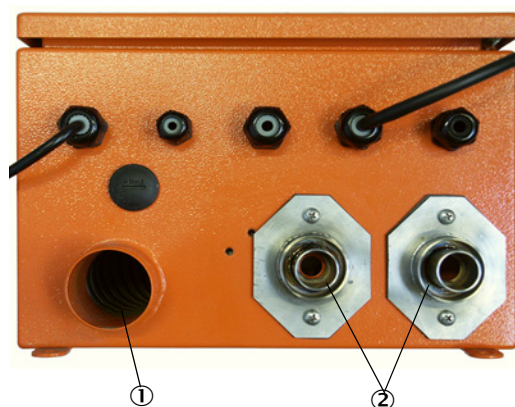
3.3.3 Spülluftversorgung installieren

- ▶ Spülluftschläuche auf kurzem Weg und knickfrei verlegen, ggf. kürzen.
- ▶ Ausreichend Abstand zu heißen Kanalwänden einhalten.

3.3.3.1 Steuereinheit mit integrierter Spülluftversorgung (MCU-P)

Spülluftschlauch DN40 an die Spülluftaustritte auf der Unterseite der MCU-P anschließen und mit Spannband sichern. Die Spülluftaustritte müssen in der dargestellten Weise eingestellt sein (falls erforderlich entsprechend korrigieren).

Abb. 25: Unterseite MCU-P



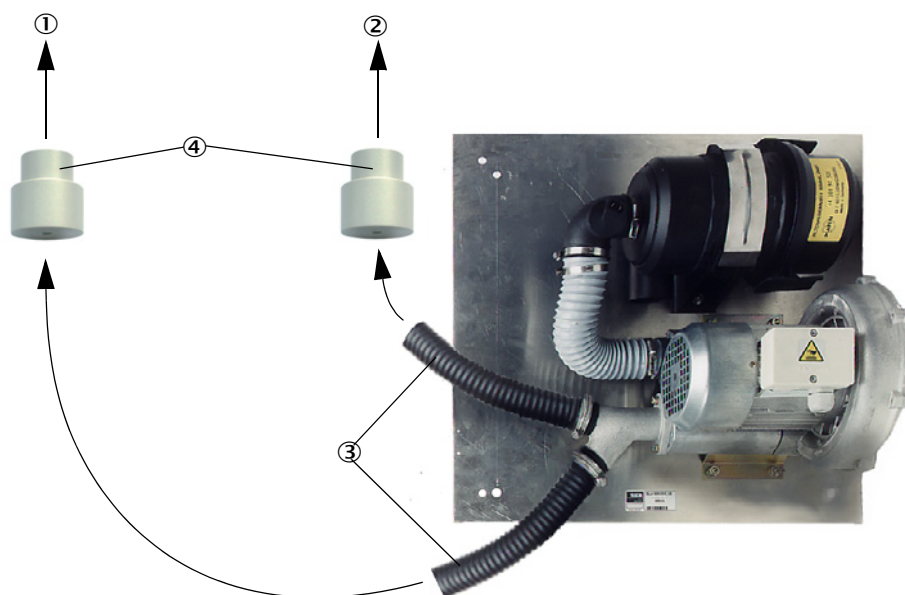
- ① Spüllufteintritt
- ② Spülluftaustritt DN 40

3.3.3.2 Option externe Spüllufteinheit

Spülluftschlauch anschließen

Spülluftschlauch DN 40 mm anschließen und mit Schlauchschellen D32-52 sichern.

Abb. 26: Anschluss der Option externe Spüllufteinheit



- ① Spülluftstutzen der Sende-Empfangseinheit
- ② Spülluftstutzen des Reflektors
- ③ Spülluftschlauch
- ④ Adapter 40-25 nur für DUSTHUNTER T50 erforderlich

Elektrischer Anschluss

- ▶ Netzspannung und -frequenz mit den Angaben des Typenschildes am Spülluftmotor vergleichen.

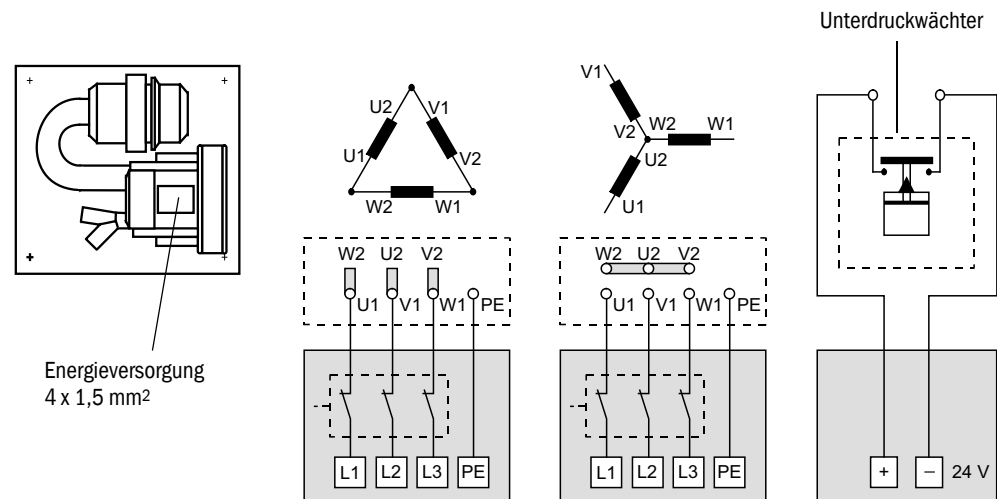


VORSICHT:

- ▶ Nur bei Übereinstimmung anschließen!

- ▶ Stromversorgungsleitung an die Klemmen des Spülluftmotors anschließen (Klemmenbelegung siehe Beiblatt am Spülluftmotor und Deckel des Motor-Klemmenkastens).

Abb. 27: Elektrischer Anschluss der externen Spüllufteinheit



- ▶ Schutzleiter an die Klemme anschließen.
- ▶ Motorschutzschalter gemäß den Anschlussdaten des Gebläses (siehe Technische Daten Spüllufteinheit) auf einen um 10 % über dem Nennstrom liegenden Wert einstellen.



HINWEIS:

Im Zweifelsfall und bei Sonderausführungen hat die mit dem Motor mitgelieferte Betriebsanleitung Vorrang vor anderen Angaben.

- ▶ Funktion und Laufrichtung des Gebläses prüfen (Strömungsrichtung der Spülluft muss mit den Pfeilen an Ein- bzw. Auslassöffnungen am Gebläse übereinstimmen). Bei falscher Laufrichtung bei 3-phasigen Motoren: Netzanschlüsse L1 und L2 tauschen.
- ▶ Druckwächter (Option) für die Überwachung der Spülluftzuführung anschließen.

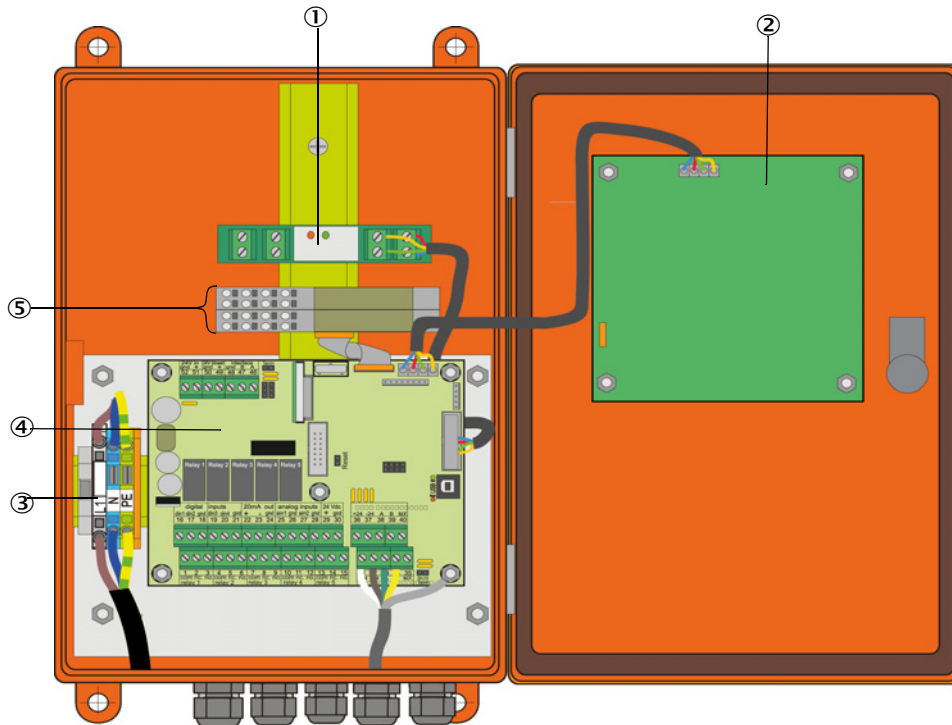


HINWEIS:

- ▶ Ausfallsichere Spannungsversorgung nutzen (Notstromaggregat, redundant versorgte Schiene)
- ▶ Spüllufteinheit getrennt von den übrigen Systemteilen absichern. Sicherungstyp nach der Nennstromstärke (siehe Technische Daten Spüllufteinheit) auslegen. Jede Phase getrennt absichern. Schutzschalter gegen einseitigen Phasenausfall einsetzen.

3.3.4 Steuereinheit MCU anschließen

Abb. 28: Anordnung der Komponenten in der MCU (ohne Spülluftversorgung, mit Optionen)



- ① Option Interface-Modul
- ② Option Display-Modul
- ③ Klemmen für Netzanschluss
- ④ Prozessorplatine
- ⑤ Optionen E/A-Modul

3.3.4.1 Auszuführende Arbeiten

- ▶ Anschlussleitung anschließen: [siehe „Standard-Anschluss“, Seite 53](#).

+i Falls eine bauseitige Leitung verwendet werden soll, muss diese an eine passende 7-polige Buchse angeschlossen werden ([siehe „Anschluss Steckverbinder an bauseitige Leitung“, Seite 52](#); Bestell-Nr.: 7045569).

- ▶ Leitung für Statussignale (Betrieb/Störung, Wartung, Funktionskontrolle, Wartungsbedarf, Grenzwert), Analogausgang, Analog- und Digitaleingänge entsprechend der Erfordernisse anschließen ([siehe „Standard-Anschluss“, Seite 53](#), S. 56, Bild 33 und [Abb. „Anschlussbelegung Analogeingangsmodule“](#); nur geschirmte Leitungen mit paarweise verdrehten Adern verwenden).



WICHTIG:

- ▶ Nur geschirmte Leitungen mit paarweise verdrehten Adern verwenden (z.B. UNITRONIC LiYCY (TP) 2 x 2 x 0,5 mm² von LAPPKabel; 1 Adernpaar für RS 485, 1 Adernpaar für Stromversorgung; nicht für Erdverlegung geeignet).
- ▶ Netzleitung an Klemmen L1, N, PE der MCU anschließen ([siehe „Anordnung der Komponenten in der MCU \(ohne Spülluftversorgung, mit Optionen\)“, Seite 50](#)).

- ▶ Nicht benutzte Leitungsdurchführungen mit Blindstopfen verschließen.

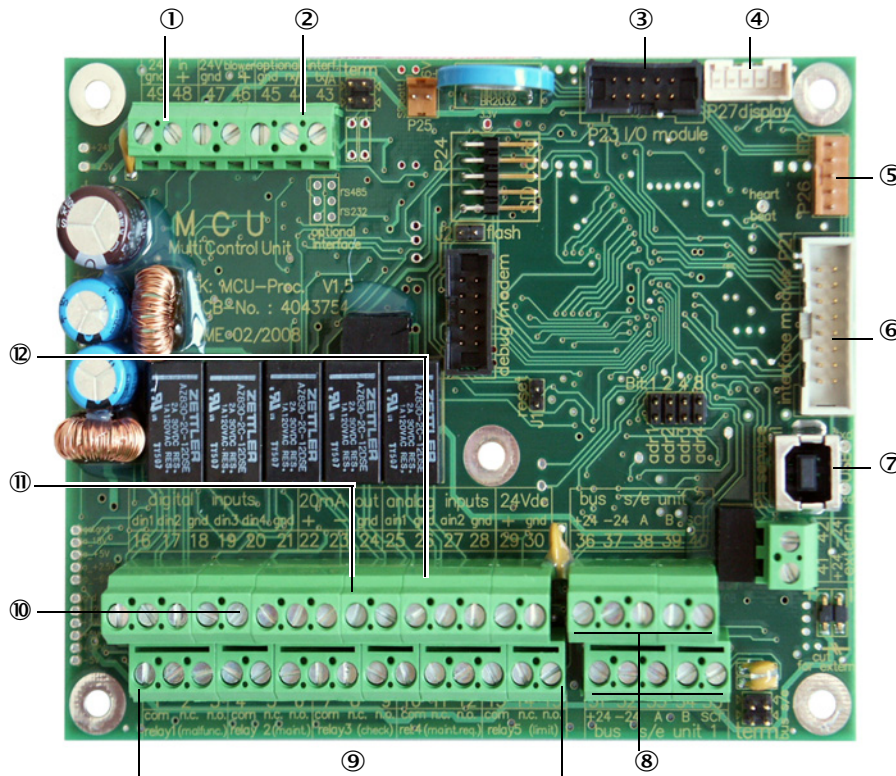


WARNUNG:

- ▶ Vor Zuschalten der Versorgungsspannung unbedingt die Verdrahtung überprüfen.
- ▶ Verdrahtungsänderungen nur im spannungsfreien Zustand vornehmen.

3.3.4.2 Anschlüsse der MCU-Prozessorplatine

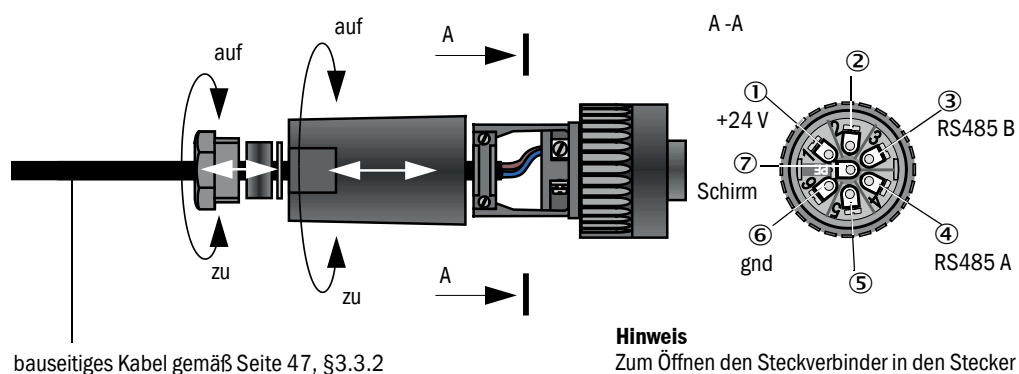
Abb. 29: Anschlüsse der MCU-Prozessorplatine



- ① Versorgungsspannung 24 V DC
- ② RS232
- ③ Anschluss für Option E/A-Modul
- ④ Anschluss für Display Modul
- ⑤ Anschluss für LEDs
- ⑥ Anschluss für Option Interface-Modul
- ⑦ USB-Steckverbinder
- ⑧ Anschlüsse für Sende-Empfangseinheiten
- ⑨ Anschlüsse für Relais 1 bis 5
- ⑩ Anschlüsse für Digitaleingänge 1 bis 4
- ⑪ Anschluss für Analogausgang
- ⑫ Anschlüsse für Analogeingänge 1 und 2

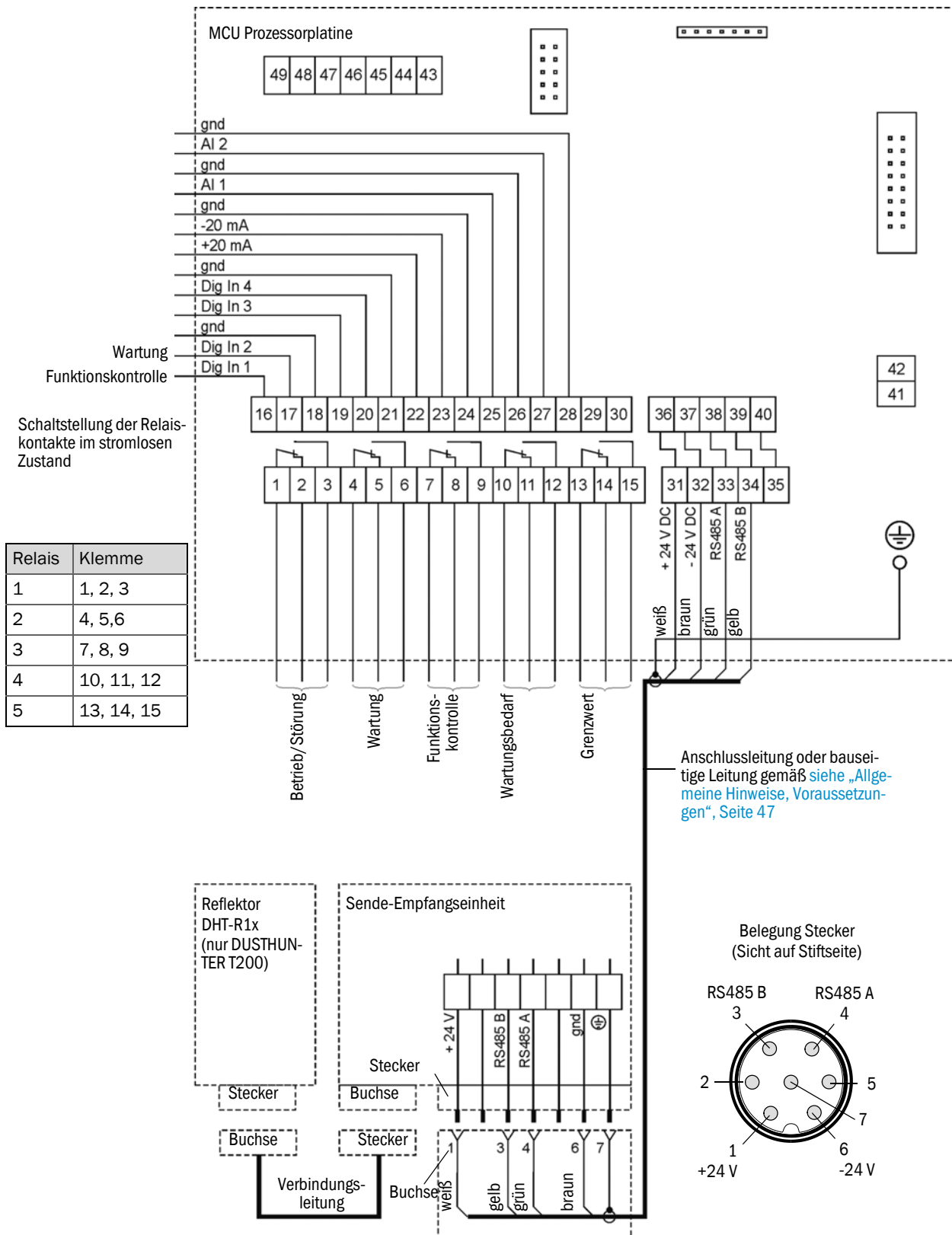
3.3.4.3 Anschluss der Anschlussleitung zur MCU

Abb. 30: Anschluss Steckverbinder an bauseitige Leitung



3.3.4.4 Standard-Anschluss

Abb. 31: Standard-Anschluss



3.3.5 Fernbedieneinheit MCU anschließen

3.3.5.1 Anschluss an die Steuereinheit MCU

Elektrischer Anschluss siehe „Standard-Anschluss“, Seite 53

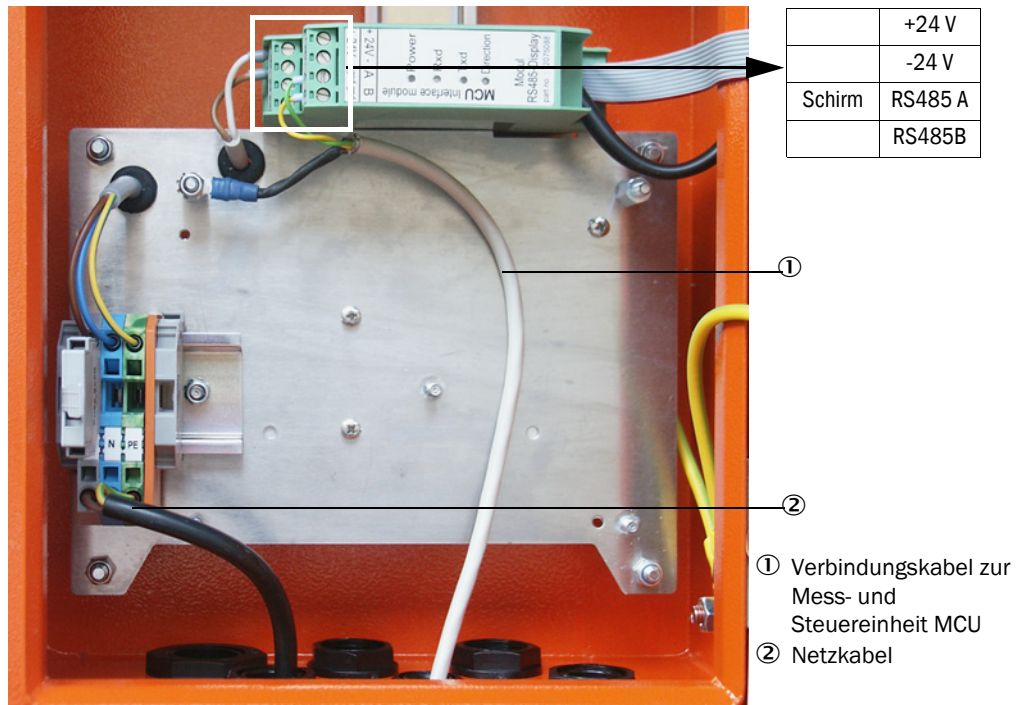
- Elektrischer Anschluss der Fernbedieneinheit MCU ohne eigenes Netzteil:
 - 24V-Versorgung: Klemmen 36 und 37 (oder entsprechend)
 - Signale: Klemmen 38, und 39 (oder entsprechend)
- Elektrischer Anschluss der Fernbedieneinheit MCU mit eigenem Netzteil
 - Signale: Klemmen 38, und 39 (oder entsprechend)

3.3.5.2 Anschluss an die Fernbedieneinheit MCU

Ausführung ohne Netzteil

- Verbindungskabel zur Mess- und Steuereinheit (4-adrig, paarweise verdreht, mit Schirm) an die Anschlüsse in der Steuereinheit und des Moduls in der Fernbedieneinheit anschließen.

Abb. 32: Anschlüsse in der Fernbedieneinheit (Ausführung mit integriertem Weitbereichsnetzteil)



Ausführung mit integriertem Weitbereichsnetzteil:

- 2-adriges Kabel (paarweise verdreht, mit Schirm) an die Anschlüsse für RS485 A/B und Schirm in Steuer- und Fernbedieneinheit anschließen,
- 3-adriges Netzkabel mit ausreichendem Querschnitt an die bauseitige Spannungsversorgung und die entsprechenden Klemmen in der Fernbedieneinheit anschließen.

**WICHTIG:**

- ▶ Während der Installation muss die Spannungsversorgung gemäß EN61010-1 durch einen Trennschalter/Leistungsschalter abgeschaltet werden können.
- ▶ Die Versorgung darf nur vom ausführenden Personal unter Beachtung der gültigen Sicherheitsbestimmungen nach Abschluss der Arbeiten bzw. zu Prüfzwecken wieder aktiviert werden.

3.3.6 Reflektor bei DUSTHUNTER T200 anschließen

Die zu dieser Komponente gehörenden Leitungen ([siehe „Leitung Sende-Empfangseinheit - Reflektor“, Seite 125](#)) an die Sende-Empfangseinheit und an den Reflektor anschließen und fest verschrauben.

3.3.7 Interface- und E/A-Modul (Option) einbauen

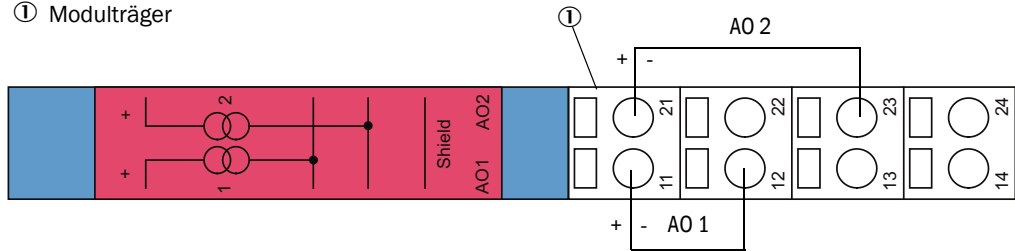
Interfacemodule und Modulträger für E/A-Module sind auf die Hutschiene in der MCU aufzustecken (siehe „Anordnung der Komponenten in der MCU (ohne Spülluftversorgung, mit Optionen)“, Seite 50) und mit der Leitung mit Steckverbinder an den zugehörigen Anschluss auf der Prozessorplatine anzuschließen (siehe „Anschlüsse der MCU-Prozessorplatine“, Seite 51). Die E/A-Module sind anschließend auf die Modulträger zu stecken.

Interfacemodule sind mittels bauseitiger Netzwerkleitung mit dem lokalen Netzwerk zu verbinden. Für den Anschluss der E/A-Module sind die Klemmstellen am Modulträger zu benutzen.

Anschlussbelegung AO-Modul

Abb. 33: Anschlussbelegung Analogausgangsmodul

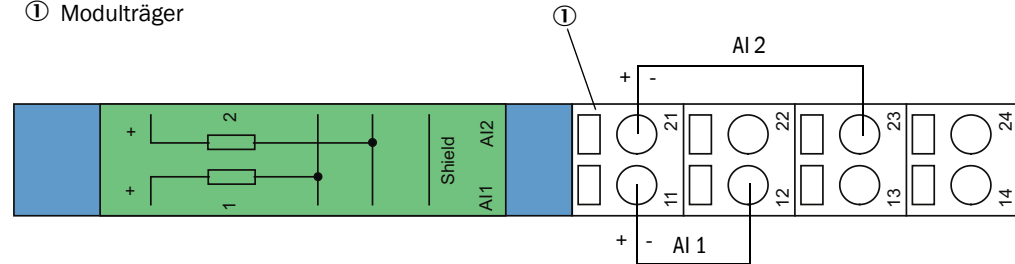
① Modulträger



Anschlussbelegung AI-Modul

Abb. 34: Anschlussbelegung Analogeingangsmodul

① Modulträger



4 Inbetriebnahme und Parametrierung

4.1 Grundlagen

4.1.1 Allgemeine Hinweise

Voraussetzung für die nachfolgend beschriebenen Arbeiten ist die abgeschlossene Montage und Installation gemäß Kapitel 3.

Inbetriebnahme und Parametrierung bestehen aus:

- Einstellung des Messsystems auf die Kanalabmessungen,
- Anbau und Anschluss von Sende-Empfangseinheit und Reflektor,
- Kundenspezifische Parametrierung entsprechend der jeweiligen Erfordernisse.

Wenn das Messsystem zur kontinuierlichen Messung des Staubgehaltes eingesetzt werden soll, muss es für eine exakte Messung durch eine gravimetrische Vergleichsmessung kalibriert werden (siehe „Kalibrierung für Messung Staubkonzentration“, Seite 81).

4.1.2 SOPAS ET installieren

- SOPAS ET auf einem Laptop/PC installieren.
- SOPAS ET starten.
- Den Installationshinweisen von SOPAS ET folgen.

4.1.2.1 Passwort für SOPAS ET-Menüs

Bestimmte Gerätefunktionen sind erst nach Eingabe eines Passwortes zugänglich.

| Benutzerebene | | Zugriff auf |
|---------------|------------------------|--------------------------------------------------------------------------------------------------------------------------------------------------------------------------|
| 0 | Bediener | Anzeige von Messwerten und Systemzuständen. Kein Passwort erforderlich. |
| 1 | Autorisierter Bediener | Anzeigen, Abfragen sowie für Inbetriebnahme bzw. Anpassung an kundenspezifische Anforderungen und Diagnose notwendige Parameter. Voreingestelltes Passwort: sickoptic |

4.1.3 Verbindung zum Gerät über USB-Leitung

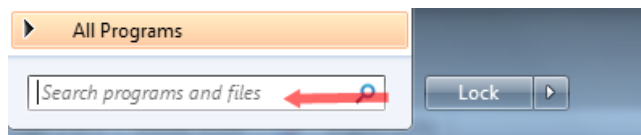
Empfohlenes Vorgehen:

- 1 USB-Leitung an Steuereinheit MCU (siehe „Anschlüsse der MCU-Prozessorplatine“, Seite 51) und Laptop/PC anschließen.
- 2 Gerät einschalten.
- 3 SOPAS ET starten.
- 4 „Sucheinstellungen“
- 5 „Suche anhand von Gerätefamilien“
- 6 Gewünschte MCU anklicken.
- 7 Einstellungen vornehmen:
 - Ethernet Kommunikation (ist immer angeklickt)
 - USB-Kommunikation (ist immer angeklickt)
 - Serielle Kommunikation: Anklicken
- 8 Keine IP-Adressen angeben.
- 9 Es erscheint eine Liste der COM-Ports.
COM-Port des DUSTHUNTER angeben.
Wenn Sie den COM-Port nicht kennen: siehe „DUSTHUNTER COM-Port finden“, Seite 58
- 10 Einen Namen für diese Suche vergeben.
- 11 „Fertig stellen“

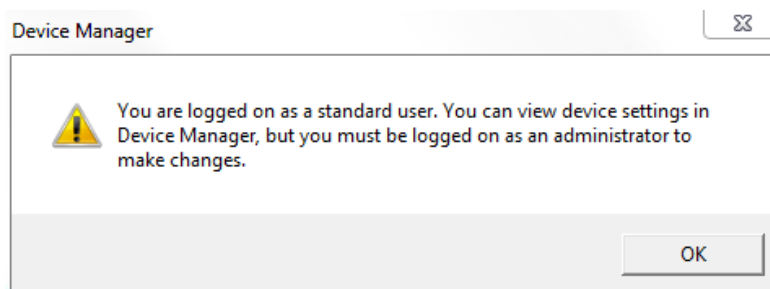
4.1.3.1 DUSTHUNTER COM-Port finden

Wenn Sie Ihren COM-Port nicht kennen: Sie können den COM-Port mit dem Windows Device Manager finden (Es sind keine Administratorrechte erforderlich).

- 1 Die Verbindung zwischen dem DUSTHUNTER und Ihrem Laptop/PC lösen.
- 2 Eingabe: `devmgmt.msc`



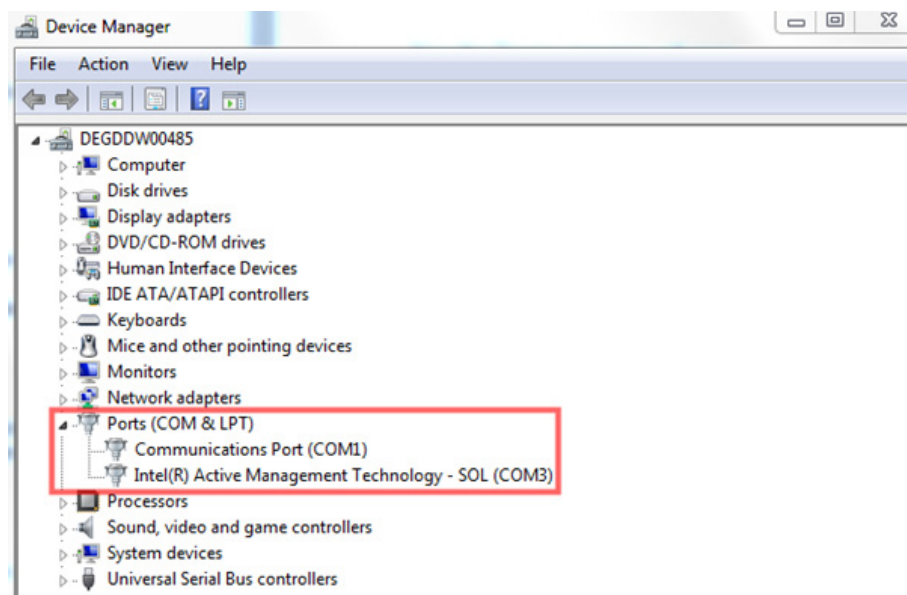
3 Diese Meldung erscheint:



4 „OK“

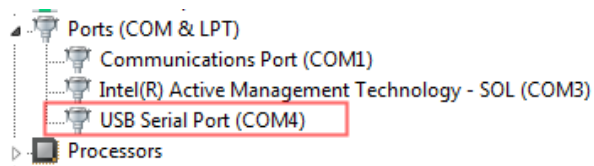
5 Der Device Manager öffnet sich.

Siehe: „Ports (COM & LPT)“



6 Verbinden Sie nun die MCU mit dem Laptop/PC.

Ein neuer COM-Port erscheint.



Diesen COM-Port für die Kommunikation benutzen.

4.1.4 Verbindung zum Gerät über Ethernet (Option)



Für eine Verbindung zum Messsystem über Ethernet muss in der MCU das Interface-Modul Ethernet (siehe „Optionen für Steuereinheit MCU“, Seite 126) installiert (siehe „Interface- und E/A-Modul (Option) einbauen“, Seite 56) und parametriert sein (siehe „Ethernet-Modul parametrieren“, Seite 86).

Empfohlenes Vorgehen:

- 1 MCU muss ausgeschaltet sein.
- 2 MCU mit Netzwerk verbinden.
- 3 Laptop/PC mit dem gleichen Netzwerk verbinden.
- 4 MCU einschalten.
- 5 SOPAS ET starten
- 6 „Sucheinstellungen“
- 7 „Suche anhand von Gerätefamilien“
- 8 Gewünschte MCU anklicken
- 9 Einstellungen vornehmen:
 - Ethernet Kommunikation (ist immer angeklickt)
 - USB-Kommunikation (ist immer angeklickt)
 - Serielle Kommunikation: *Nicht* anklicken
- 10 IP-Adressen angeben
 - IP-Adresse: siehe „Ethernet-Modul parametrieren“, Seite 86
- 11 Keinen COM-Port anklicken
- 12 Namen für diese Suche vergeben
- 13 „Fertig stellen“

4.2 Anwendungsspezifische Einstellungen

Zur korrekten Messung muss das Messsystem zunächst auf den jeweiligen Kanalinnendurchmesser eingestellt werden. Dazu sind folgende Schritte notwendig:

- Sendelichtstrahl fokussieren
Der Lichtfleck am Reflektor muss unter Berücksichtigung von Messstrecke und zulässigem Verschwenkwinkel innerhalb der optisch aktiven Reflexionsfläche liegen.
- Messsystem auf einer partikelfreien Strecke normieren
Gerätespezifische und entfernungsabhängige Einflüsse auf das Messergebnis müssen eliminiert werden. Die partikelfreie Strecke muss mit der Messstrecke identisch sein (Abstände zwischen den optischen Grenzflächen von Sende-Empfangseinheit und Reflektor müssen gleich sein).

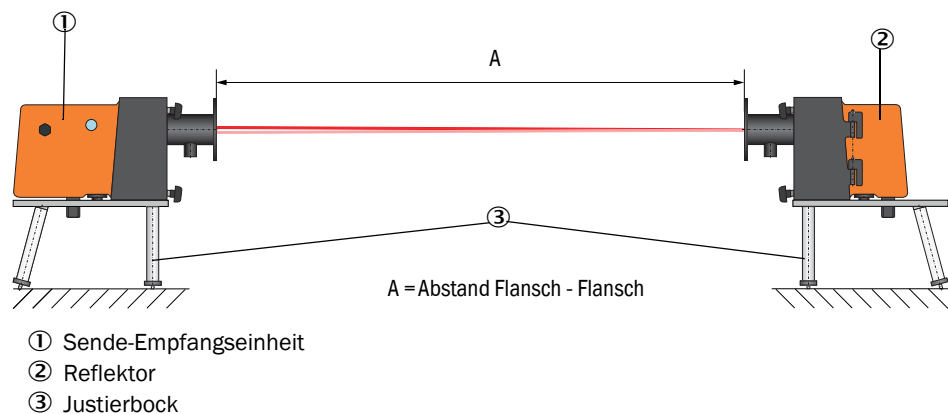
4.2.1 Vorbereitungsarbeiten

- ▶ Messsystem außerhalb des Messortes in dunkler und möglichst staubfreier Umgebung mit vorhandener Spannungsversorgung aufbauen.

Es gibt zwei Möglichkeiten:

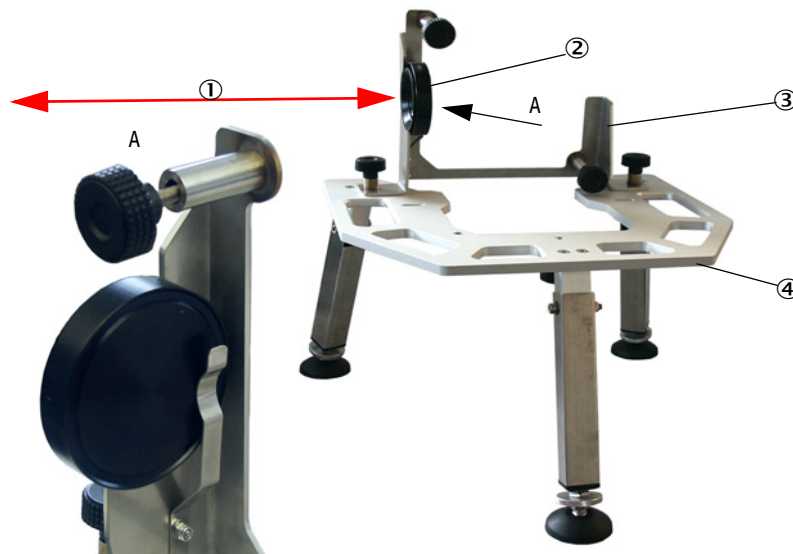
- Verwendung der Option Justierbock (siehe „Sonstiges“, Seite 126)

Abb. 35: Aufbau auf staubfreier Strecke mit Justierböcken (dargestellt für DUSTHUNTER T100)



Bei dem DUSTHUNTER T50 ist der Reflektor gemäß Abb. „Anbau Reflektor DHT-R5x am Justierbock“ in die Halterung am Justierbock einzusetzen.

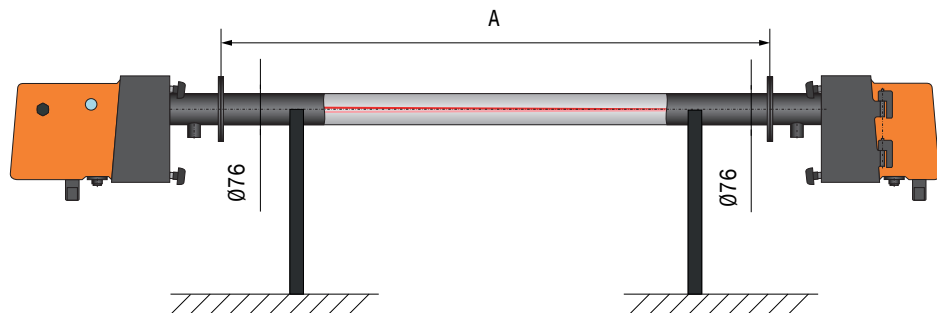
Abb. 36: Anbau Reflektor DHT-R5x am Justierbock



- ① optische Achse
- ② Reflektor DHT-R5x
- ③ Halterung für Reflektor DHT-R5x
- ④ Justierbock

- bauseitiger Aufbau eines „Nullrohres“.
Das Rohr muss auf die Flanschrohre passen und innen reflektionsarm sein.

Abb. 37: Aufbau auf staubfreier Strecke mit Nullrohr (dargestellt für DUSTHUNTER T100)



- ▶ Über die zugehörigen Anschlussleitungen die Sende-Empfängereinheit an die MCU und bei DUSTHUNTER T200 zusätzlich den Reflektor an die Sende-Empfängereinheit anschließen.
- ▶ MCU an die Versorgungsspannung anschließen.
- ▶ Programm SOPAS ET starten und mit dem Messsystem verbinden (siehe „Verbindung zum Gerät über USB-Leitung“, Seite 58).
- ▶ Passwort Ebene 1 eingeben (siehe „Passwort und Bedienebenen“, Seite 87)
- ▶ Sende-Empfängereinheit in Zustand „Wartung“ setzen: „Wartung Sensor“ anklicken).

Abb. 38: SOPAS ET-Menü: DH T100/Wartung/Wartungsbetrieb

| Geräteidentifikation | |
|-------------------------|----------------------------------|
| DH <input type="text"/> | Anbaustelle <input type="text"/> |

| Betriebszustand setzen | |
|-------------------------------|----------------------------------------------------|
| <input type="radio"/> Wartung | <input checked="" type="checkbox"/> Wartung Sensor |

- ▶ Optischen Grenzflächen an Sende-Empfangseinheit und Reflektor reinigen (siehe „Sende-Empfangseinheit warten“, Seite 96 und siehe „Reflektor warten“, Seite 99).
- ▶ Vor Beginn der folgenden Arbeiten ca. 30 min warten (Messsystem muss betriebswarm sein).

4.2.2 Sendelichtstrahl für Transmissionsmessung fokussieren

- Verzeichnis „Justage / Manuelle Justage / Normierung Transmission“ auswählen und im Feld „Justierhilfen“ das Kontrollfenster „LED Dauerlicht“ aktivieren.

Abb. 39: SOPAS ET-Menü: DH T100/Justage/Manuelle Justage/Normierung Transmission

| Geräteidentifikation | |
|----------------------|-------------|
| DH | Anbaustelle |

| Normierung Transmission | |
|-------------------------|-----------------------------------------------------------------------------------------------------------------|
| Schritt 1: | Signalanpassung Ausrichtanzeige aktivieren |
| Schritt 2: | Aufbau und Ausrichtung auf rauchfreier Messstrecke oder Nullrohr |
| Schritt 3: | Ermittlung Verstärkungsbereiche |
| | <input checked="" type="radio"/> Setzen Verstärkung |
| Schritt 4: | Reflektor mit schwarzem Gegenstand vollständig abdecken |
| Schritt 5: | Grundlichtbestimmung |
| | <input checked="" type="radio"/> Grundlicht |
| Schritt 6: | Abdeckung wieder entfernen und Messwerte mind. 3 min einschwingen lassen |
| Schritt 7: | Normierung |
| | <input checked="" type="radio"/> Ermittlung Normierungsfaktor, Referenzwertermittlung für Verschmutzungsmessung |

| Justierhilfen | |
|-----------------------------------------|------------------------------------------------------------|
| Transmission | 1,0 % |
| <input type="checkbox"/> LED-Dauerlicht | <input checked="" type="radio"/> Signalanpassung aktiviert |

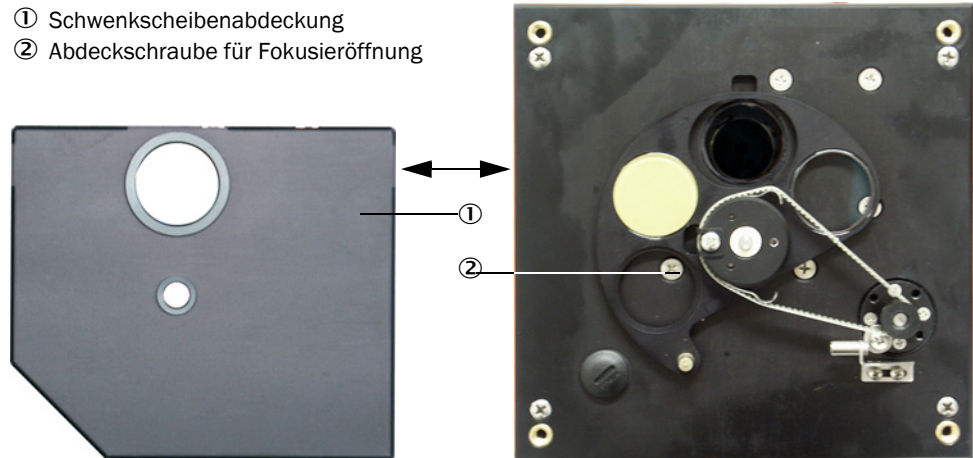
| Normierungsergebnis | | | |
|----------------------------------------------|---------|-------------------|---------|
| Sollwert Transmission | 100,0 % | Grundlicht | 0,000 V |
| Normierungstemperatur | 25,0 °C | Normierungsfaktor | 1,00 |
| Referenzwert S/E Einheit | 0,000 % | | |
| <input type="button" value="Aktualisieren"/> | | | |

| Anzeige Ausrichtung | |
|---------------------|---------|
| | |
| X 10,000 | Y 0,000 |

- Bei DUSTHUNTER T50 die Spannverschlüsse an der Sende-Empfangseinheit (siehe „Sende-Empfangseinheit DHT-Txx“, Seite 17) lösen und die Elektronikeinheit abnehmen.
- Bei DUSTHUNTER T100/T200 die Griffschrauben (siehe „Sende-Empfangseinheit DHT-Txx“, Seite 17) lösen, die Elektronikeinheit zur Seite schwenken und die Schwenkscheibenabdeckung (1) abnehmen.
- Abdeckschraube für Fokussieröffnung (2) herausschrauben.

Abb. 40: Abdeckschraube für Fokussieröffnung (dargestellt für DUSTHUNTER T100/T200)

- ① Schwenkscheibenabdeckung
- ② Abdeckschraube für Fokussieröffnung



► Schraubendreher in die Fokussieröffnung stecken und mit der Stellschraube den Skalenzweiger im Kontrollfenster auf den Abstand der optischen Grenzflächen von Sendeeinheit und Reflektor einstellen.

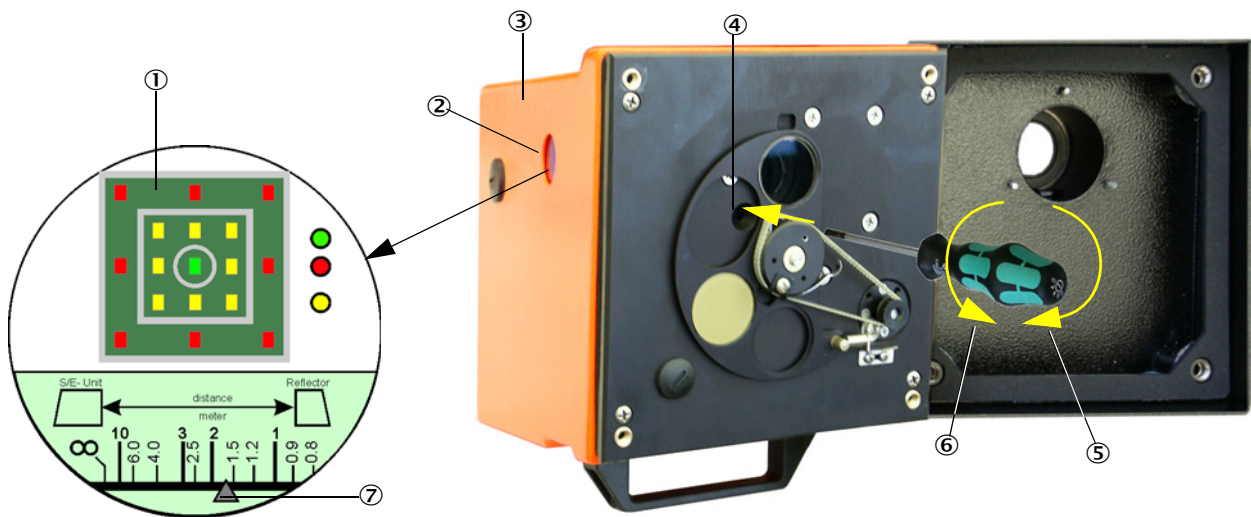
DUSTHUNTER T50:

Abstand = Maß A + 250 mm (Abb. „Aufbau auf staubfreier Strecke mit Justierböcken (dargestellt für DUSTHUNTER T100)“)

DUSTHUNTER T100/T200:

Abstand = Maß A + 326 mm (Abb. „Aufbau auf staubfreier Strecke mit Justierböcken (dargestellt für DUSTHUNTER T100)“)

Abb. 41: Sendelichtstrahl fokussieren



- ① 4-Quadranten-Anzeige
- ② Kontrollfenster
- ③ Elektronikeinheit
- ④ Fokussieröffnung
- ⑤ Messstrecke verkleinern
- ⑥ Messstrecke vergrößern
- ⑦ Skalenanzeige

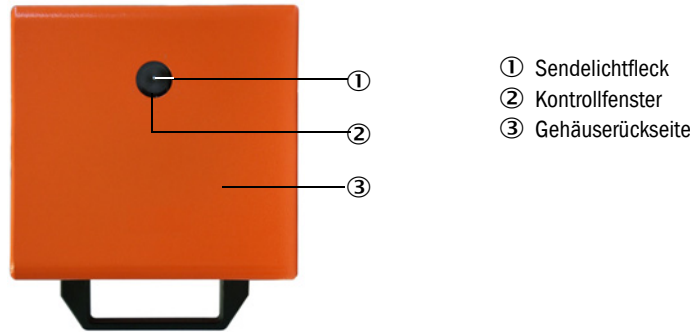


Die Skalenbeleuchtung leuchtet, wenn das Messsystem in „Wartung“ geschaltet wird oder bis 10 min nach Geräte-neustart.

► Elektronikeinheit wieder in Messposition bringen und arretieren.

- ▶ Bei DUSTHUNTER T200 die Schaltfläche „Mechanisches Zentrieren“ (Schritt 1') im Verzeichnis „Justage / Manuelle Justage / Normierung Transmission“ betätigen (siehe „SOPAS ET-Menü: DH T100/Justage/Manuelle Justage/Normierung Transmission“, Seite 64).
- ▶ Optische Achsen von Sende-Empfangseinheit und Reflektor aufeinander ausrichten. Die Sende-Empfangseinheit ist so auszurichten, dass der Sendelichtfleck mittig auf der Öffnung für den Reflektor liegt (siehe „Reflektor“, Seite 20). Der Reflektor ist so auszurichten, dass der Sendelichtfleck (1) in der Kreismarkierung in der Mitte des Kontrollfenster (2) auf der Gehäuserückseite (3) zu erkennen ist.

Abb. 42: Sendelichtfleck auf der Gehäuserückseite des Reflektors



- ▶ Kontrollfenster „LED Dauerlicht“ deaktivieren (siehe „SOPAS ET-Menü: DH T100/Justage/Manuelle Justage/Normierung Transmission“, Seite 64).
- ▶ Ausrichtung überprüfen.
Die optischen Achsen sind exakt ausgerichtet, wenn:
 - in der 4-Quadranten-Anzeige im Kontrollfenster der Sende-Empfangseinheit die grüne LED leuchtet (siehe „Sendelichtstrahl fokussieren“, Seite 65)
 - bei DUSTHUNTER T100/T200 im Verzeichnis „Justage / Manuelle Justage / Normierung Transmission“ (siehe „SOPAS ET-Menü: DH T100/Justage/Manuelle Justage/Normierung Transmission“, Seite 64, siehe „SOPAS ET-Menü: DH T200/Justage/Manuelle Justage/Normierung Transmission“, Seite 68) sich der Sendelichtfleck (schwarze Kreisfläche im Fenster „Anzeige Ausrichtung“) im grünen Kreis befindet.

Eine nicht exakte Ausrichtung wird durch Leuchten der LED in der 4-Quadranten-Anzeige im Kontrollfenster in folgender Weise signalisiert:

| Leuchtende LED | Dejustage des Lichtflecks am Reflektor |
|-----------------------------|---------------------------------------------------------------------------------------------------------------------------------------------------------------------------|
| grün und gelb | Abweichung max. ca. 0,1 ° in der angegebenen Richtung; Messwerte sind gültig |
| gelb | Abweichung ca. 0,1 ° bis 0,3 ° in der angegeben Richtung; Messwerte sind gültig |
| gelb und rot | Abweichung ca. 0,3 ° bis 0,4 ° in der angegeben Richtung; Messwerte sind gültig; evtl. größerer Verschwenkfehler als in den techn. Daten angegeben |
| rot | Abweichung > ca. 0,4 ° in der angegeben Richtung; Messwerte sind gültig; evtl. größerer Verschwenkfehler als in den techn. Daten angegeben |
| rote LED leuchten als Kreis | Abweichung > ca. 0,5 ° oder Transmission < ca. 10 %; Staubkonzentration zu hoch oder Messsystem falsch normiert; Selbstausrichtung bei DUSTHUNTER T200 nicht mehr möglich |

+i Bei dem DUSTHUNTER T200 ist durch die eingebaute integrierte Selbstausrichtung nur eine Grobausrichtung notwendig. Die Feineinstellung erfolgt automatisch nach Betätigen der Schaltfläche „Optisches Zentrieren“ im Verzeichnis „Justage / Manuelle Justage / Normierung Transmission“ (siehe „SOPAS ET-Menü: DH T200/Justage/Manuelle Justage/Normierung Transmission“, Seite 68).

Im Anschluss an die Fokussierung muss das Messsystem normiert werden.



HINWEIS:

Nach jeder Änderung der Fokussierung ist das Messsystem erneut zu normieren.

4.2.3 Messsystem für Transmissionsmessung normieren

- ▶ Nacheinander die im Feld „Normierung Transmission“ im Verzeichnis „Justage / Manuelle Justage / Normierung Transmission“ aufgeführten Schritte abarbeiten (siehe „SOPAS ET-Menü: DH T100/Justage/Manuelle Justage/Normierung Transmission“, Seite 64, siehe „SOPAS ET-Menü: DH T50/Justage/Manuelle Justage/Normierung Transmission“, Seite 67, siehe „SOPAS ET-Menü: DH T200/Justage/Manuelle Justage/Normierung Transmission“, Seite 68). Während der Abarbeitung der Schritte leuchtet die zugehörige Anzeige gelb.

Abb. 43: SOPAS ET-Menü: DH T50/Justage/Manuelle Justage/Normierung Transmission

Geräteidentifikation

DH T50 Sensor 1 - linkes_1 Anbaustelle linkes_MBC_Tischg

Normierung Transmission

Schritt 1:

Schritt 2: Aufbau und Ausrichtung auf rauchfreier Messstrecke oder Nullrohr

Schritt 3:

Setzen Verstärkung, Ermittlung Referenzwert

Schritt 4: Reflektor mit schwarzem Gegenstand vollständig abdecken

Schritt 5:

Grundlicht

Schritt 6: Abdeckung wieder entfernen und Messwerte mind. 3 min einschwingen lassen

Schritt 7:

Ermittlung Normierungsfaktor

Justierhilfen

Transmission %

LED-Dauerlicht Signalanpassung aktiviert

Normierungsergebnis

Sollwert Transmission % Grundlicht V

Normierungstemperatur °C Normierungsfaktor

Anzeige Ausrichtung

X 2,095 Y -1,850

Abb. 44: SOPAS ET-Menü: DH T200/Justage/Manuelle Justage/Normierung Transmission)

| Geräteidentifikation | |
|----------------------|-------------|
| DH T200 | Anbaustelle |

| Normierung Transmission | |
|-------------------------|------------------------------------------------------------------------------------------------------------------------|
| Schritt 1: | Mechanisches Zentrieren Signalanpassung Ausrichtanzeige aktivieren |
| Schritt 2: | Aufbau und Ausrichtung auf rauchfreier Messstrecke oder Nullrohr <input type="checkbox"/> EPA-Konformität aktiviert |
| Schritt 3: | Ermittlung Verstärkungsbereiche |
| Schritt 4: | Grundlichtbestimmung |
| Schritt 5: | Transmission einschwingen lassen |
| Schritt 6: | Normierung |

| Justierhilfen | |
|----------------------------------|---------------------------|
| Transmission | 1,0 % |
| <input checked="" type="radio"/> | Optisches Zentrieren |
| <input type="checkbox"/> | LED-Dauerlicht |
| <input checked="" type="radio"/> | Signalanpassung aktiviert |

| Normierungsergebnis | | | |
|--------------------------|---------|------------------------|---------|
| Sollwert Transmission | 100,0 % | Grundlicht | 0,000 V |
| Normierungstemperatur | 25,0 °C | Normierungsfaktor | 1,00 |
| Referenzwert S/E Einheit | 0,000 % | Referenzwert Reflektor | 0,000 % |
| Aktualisieren | | | |

| Anzeige Ausrichtung | |
|---------------------|--|
| | |

- Prüfen, ob nach Ablauf dieses Vorganges im Fenster „Sollwert Transmission“ (siehe „SOPAS ET-Menü: DH T100/Justage/Manuelle Justage/Normierung Transmission“, Seite 64, siehe „SOPAS ET-Menü: DH T50/Justage/Manuelle Justage/Normierung Transmission“, Seite 67 bzw. Abb. „SOPAS ET-Menü: DH T200/Justage/Manuelle Justage/Normierung Transmission“) der Wert 100 % angezeigt wird. Bei kleineren Abweichungen (< ca. 1 %) die Schaltfläche „Normierung“ betätigen, bei größeren Abweichungen die Normierung wiederholen.

4.2.4 Anwendungsspezifische Parameter eingeben

Abb. 45: SOPAS ET-Menü: DH T200/Parametrierung/Applikationsparameter (Beispiel)

Systemstatus

Betrieb
 Störung
 Wartungsbedarf
 Wartung
 Funktionskontrolle

Geräteidentifikation

Anbaustelle DH T200 ▾

Flansch-Flansch m ▾

opt. Messstrecke m ▾

Kaminaustritt m ▾

Korrekturfaktor

Kalibrierkoeffizienten Konzentration = f(Extinktion)

| | | |
|----------------------------------------------------|--------------------------------|--------------------------------|
| cc2 | cc1 | cc0 |
| Konzentration (Ext) <input type="text" value="0"/> | <input type="text" value="1"/> | <input type="text" value="0"/> |

Span 2 Transmission

Span 2 Transmission

Grenzwert Verschmutzung und Mittelung

Grenzwert Verschmutzung ▾ Warnschwelle %

Mittelung aktiviert

Mittelungsintervall ▾ Messwertauswahl ▾

1 min
 2 min
 3 min
 4 min
 5 min
 6 min

EPA Konformität

EPA-Konformität aktiv

| Gruppe | Eingabefenster | Parameter | Bemerkung | |
|-------------------------------------------------------|---------------------------|----------------------------------------------------|------------------------------------------------------------------------------------------------------------------------------------------------------------------------------------------------|------------------------------------------------------------------------------------------------------|
| Geräte-identifikation | Anbaustelle | Bezeichnung des Messortes | Zuordnung des Messsystems zum jeweiligen Messort | |
| | Flansch - Flansch | Am Kanal gemessener Flanschabstand | zur Registrierung (z.B. für Wiederholungsnormierungen auf staubfreier Strecke) | |
| | opt. Messstrecke | aktive Messstrecke | Eingabe erforderlich zur Berechnung der relativen Opazität | |
| | Kaminaustritt | Kamindurchmesser am oberen Ende | | |
| | Korrekturfaktor | Wert | Anpassung der relativen Opazität an die geometrischen Abmessungen des Kanal | |
| Kalibrierkoeffizienten Konzentration = f (Extinktion) | cc2 | quadratischer Koeffizient | Eingabe der auf Basis Extinktion ermittelten Regressionskoeffizienten zur Messung der Staubkonzentration in mg/m ³ (siehe „Kalibrierung für Messung Staubkonzentration“, Seite 81). | |
| | cc1 | linearer Koeffizient | | |
| | cc0 | absoluter Koeffizient | | |
| Span2 Transmission | Span2 Transmission | aktiviert | Bei der Funktionskontrolle wird der zweite Kontrollwert mit den Sollwert verglichen. | Aktivierung und Eingabe des Sollwertes nur möglich bei aktiviertem Kontrollfenster „EPA Konformität“ |
| | | deaktiviert | Der zweite Kontrollwert wird nicht verwendet. | |
| | Sollwert | Transmissionswert in % | Eingabe eines zweiten Kontrollwertes für die Funktionskontrolle (siehe „Funktionskontrolle“, Seite 13) | |
| Grenzwert Verschmutzung und Mittelung | Grenzwert Verschmutzung | Wert in % | Festlegung eines Grenzwertes, wahlweise 40 % (Defaultwert), 20 %, 10 %, 6 %, 4 % Bei aktiviertem Kontrollkästchen „EPA Konformität“ wird der Grenzwert 4 % fest zugeordnet. | |
| | Warnschwelle | 75 % des Grenzwertes | Automatische Festlegung in Abhängigkeit vom eingegebenen Grenzwert | |
| | Mittelung aktiviert | aktiviert | Bei aktiviertem Kontrollkästchen wird aus den im festgelegten Mittelungsintervall gemessenen Werten ein Mittelwert gebildet. | |
| | | deaktiviert | | |
| | Mittelungsintervall | Intervallzeit 1/2/3/4/5/6min | Auswahl der Intervallzeit (6 min für Einsatz nach EPA-Norm) | |
| Messwertauswahl | Messgröße | Auswahl der Messgröße, deren Werte zu mitteln sind | | |
| EPA Konformität | EPA Konformität aktiviert | aktiviert | für Einsatz nach EPA-Norm | |
| | | deaktiviert | kein Einsatz nach EPA-Norm | |

4.3 Sende-Empfangeinheit und Reflektor ...

Nach Abschluss der vorher beschriebenen Arbeiten sind Sende-Empfangeinheit und Reflektor von den Justierböcken bzw. Nullrohr abzubauen und zum Messort zu bringen.

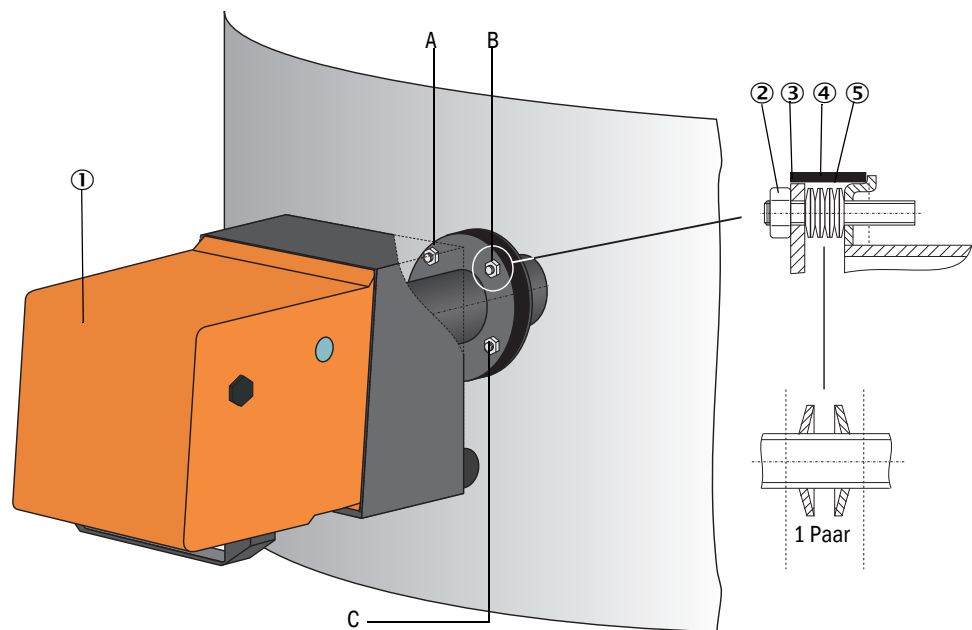
4.3.1 ... an die Spülluftversorgung anschließen

- ▶ Prüfen, dass die Spülluftversorgung gewährleistet ist (die Strömungsrichtung muss stimmen und die Spülluftschläuche fest auf den Stutzen sitzen).
- ▶ Bei Spülluftversorgung durch Steuereinheit MCU-P oder externe Spülluftversorgung den Spülluftschlauch auf die Stutzen von Sende-Empfangeinheit und Reflektor schieben und mit Schlauchschellen sichern.
Bei DUSTHUNTER T50 ist gegebenenfalls der Adapter DN 40 auf DN25 nötig.

4.3.2 ... am Kanal anbauen und anschließen

- ▶ Sende-Empfangeinheit und Reflektor am Flansch mit Rohr anbringen und mit dem zugehörigen Montagesatz (siehe „Montageteile“, Seite 125) befestigen, dabei die selbstsichernden Muttern fest anziehen.

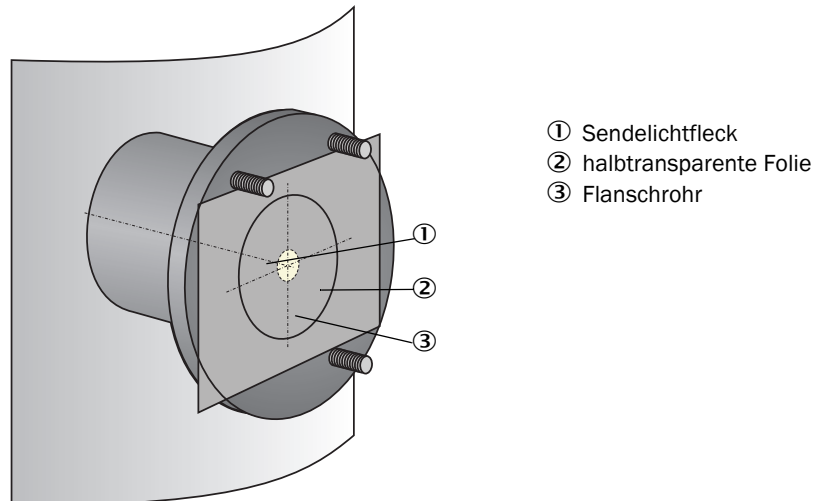
Abb. 46: Sende-Empfangeinheit / Reflektor am Kanal anbauen



- ① Sende-Empfangeinheit
- ② Selbstsichernde Mutter
- ③ Kugelscheibe
- ④ Dichtband
- ⑤ Tellerfeder (4 Paar); nur bei Befestigungssatz für Sende-Empfangeinheit
- A Ausrichtung horizontal
- B Fixpunkt
- C Ausrichtung vertikal

- ▶ Anschlussleitung MCU - Sende-Empfangseinheit anschließen und fest verschrauben; bei DUSTHUNTER T200 zusätzlich die Leitung zur Verbindung von Sende-Empfangseinheit und Reflektor (siehe „Sende-Empfangseinheit DHT-Txx“, Seite 17, siehe „Reflektor“, Seite 20).
- ▶ Optische Achse der Sende-Empfangseinheit durch sukzessives Lockern der selbstsichernden Muttern für Ausrichtung horizontal und vertikal auf den Reflektor ausrichten. Die Ausrichtung ist korrekt, wenn sich der Sendelichtfleck (1):
 - beim DUSTHUNTER T50 auf einer halbtransparenten Folie (2) (ggf. auch weißes Blatt Papier) mittig im Flanschrohr des Reflektorflansches (3);

Abb. 47: Sendelichtfleck auf Reflektorseite (DUSTHUNTER T50)



- beim DUSTHUNTER T100/T200 in der Mitte des Kontrollfensters auf der Gehäuserückseite des Reflektors befindet (siehe „Sendelichtfleck auf der Gehäuserückseite des Reflektors“, Seite 66).



Bei dem DUSTHUNTER T200 wird im Zustand „Wartung“ das Kontrollfenster auf der Rückseite des Reflektors zur besseren Prüfung der optischen Ausrichtung beleuchtet.

4.4 Standard-Parametrierung

4.4.1 MCU auf die Sende-Empfangseinheit einstellen

Die MCU muss auf die anzuschließende Sende-Empfangseinheit eingestellt sein. Bei Nicht-Übereinstimmung wird eine Störung gemeldet. Falls die Einstellung werksseitig nicht möglich ist (z.B. bei gleichzeitiger Lieferung mehrerer Geräte oder späterem MCU-Tausch), muss die Zuordnung nach Installation erfolgen. Dazu sind folgende Schritte nötig:

- ▶ Das Messsystem mit dem Programm SOPAS ET verbinden.
- ▶ Passwort Ebene 1 eingeben (siehe „Passwort und Bedienebenen“, Seite 87)
- ▶ Das Messsystem in Zustand „Wartung“ setzen: „Wartung Sensor“ anklicken).

Abb. 48: SOPAS ET-Menü: MCU/Wartung/Wartungsbetrieb

The screenshot shows two menu sections. The top section, 'Geräteidentifikation', contains a dropdown menu for 'Eingestellte Variante' set to 'DUSTHUNTER' and a text field for 'Anbaustelle' containing 'SICK'. The bottom section, 'Betriebszustand setzen', has a radio button for 'Wartung' selected, a checked checkbox for 'Wartung System', and a 'Zustand setzen' button.

- ▶ In das Verzeichnis „Parametrierung / Anwendungseinstellung“ wechseln (siehe „SOPAS ET-Menü: MCU/Parametrierung/Anwendungseinstellung“, Seite 73).
- ▶ Im Fenster „Angeschlossene Variante“ (Feld „Anwendungseinstellung“) wird der Grundtyp der angeschlossenen Sende-Empfangseinheit angezeigt. Zur Zuordnung der MCU ist die Schaltfläche „Übernehmen“ zu betätigen.



Die Sende-Empfangseinheit muss mit der MCU verbunden sein.

Abb. 49: SOPAS ET-Menü: MCU/Parametrierung/Anwendungseinstellung

The screenshot shows the 'Anwendungseinstellung' menu. At the top, it displays 'Angeschlossene Variante' as 'DUSTHUNTER T (T50,T100,T200)'. Below this is an 'Übernehmen' button. A section titled 'Unterstützte Varianten' lists the following options: DUSTHUNTER S (SB50, SB100,SF100,SP100), DUSTHUNTER T (T50,T100,T200), DUSTHUNTER C (C200), FLOWVIC 100, FLOWVIC 100 - 2 Pfad, DH_S+FL100 Kombination, DH_T+FL100 Kombination, DH_C+FL100 Kombination, FWE200DH, and unbegrenzt.

4.4.2 Werksseitige Einstellungen

| Parameter | | Wert | |
|-------------------------------------------------------|---------------------------|--------------------------------------------------------------------------|--------------|
| Funktionskontrolle | | alle 8 h; Ausgabe der Kontrollwerte (je 90 s) auf Standard-Analogausgang | |
| Analogausgang (AO) [mA] | Live zero (LZ) | 4 | |
| | Messbereichsendwert (MBE) | 20 | |
| | Strom bei Wartung | 0,5 | |
| | Strom bei Störung | 21 (optional 1) | |
| Dämpfungszeit | | 60 s für alle Messgrößen | |
| Messgröße | Ausgabe auf AO | Wert bei LZ | Wert bei MBE |
| Transmission [%] | | 100 | 0 |
| Opazität [%] | 1 | 0 | 100 |
| Extinktion | 3 * | 0 | 2 |
| Staubkonzentration [mg/m ³] | 2 * | 0 | 200 |
| Regressionskoeffizienten (nur bei Staubkonzentration) | | 0.00 / 1.00 / 0.00 | |

* Nur wenn optionales Analogmodul vorhanden ist (Standard bei DUSTHUNTER T100 und T200)

Die zur Änderung dieser Einstellungen notwendigen Schritte sind in den folgenden Abschnitten beschrieben. Dazu müssen die Geräte in SOPAS ET verbunden sein ([siehe „Verbindung zum Gerät über USB-Leitung“, Seite 58](#)), das Passwort Ebene 1 eingestellt und der Zustand „Wartung“ gesetzt sein.

4.4.3 Funktionskontrolle festlegen

Im Verzeichnis „Justage / Funktionskontrolle automatisch“ können Intervallzeit, Ausgabe der Kontrollwerte auf den Analogausgang und der Startzeitpunkt der automatischen Funktionskontrolle geändert werden.

+i Default-Werte [siehe „Werkseitige Einstellungen“, Seite 74](#)

Abb. 50: SOPAS ET-Menü: MCU/Justage/Funktionskontrolle automatisch (Beispiel)

| | | |
|---------------------------------------------|-----------------------------------|-------------------|
| Geräteidentifikation | | |
| MCU | Eingestellte Variante: DUSTHUNTER | Anbaustelle: SICK |
| Funktionskontrolle | | |
| Funktionskontrolle Ausgabedauer | 90 s | |
| Ausführungsintervall der Funktionskontrolle | 8 Stunden | |
| Funktionskontrolle Startzeit | | |
| Stunde | 8 | Minute: 0 |

| Eingabefeld | Parameter | Bemerkung |
|-----------------------------------------|-----------------------------------|----------------------------------------------------------|
| Funktionskontrolle Ausgabedauer | Wert in Sekunden | Ausgabedauer der Kontrollwerte |
| Ausführungsintervall Funktionskontrolle | Zeit zwischen zwei Kontrollzyklen | siehe „Funktionskontrolle“, Seite 13 |
| Funktionskontrolle Startzeit | Stunde | Festlegung eines Startzeitpunktes in Stunden und Minuten |
| | Minute | |

+i Für die Dauer der Kontrollwertermittlung ([siehe „Ausgabe der Funktionskontrolle auf Schreibstreifen“, Seite 13](#)) wird der zuletzt gemessene Messwert ausgegeben.

4.4.4 Analogausgänge parametrieren

Zur Einstellung der Analogausgänge ist das Verzeichnis „Parametrierung / IO Konfiguration / Ausgangsparameter“ aufzurufen.

+i

- Default-Werte siehe „Werkseitige Einstellungen“, Seite 74
- Zur Ausgabe der Staubkonzentration unter Normbedingungen („Konzentration i.N. (Ext)“) sind die Analogeingänge gemäß siehe „Analogeingänge parametrieren“, Seite 79 zu parametrieren.

Abb. 51: SOPAS ET-Menü: MCU/Parametrierung/IO Konfiguration/Ausgangsparameter

| | |
|----------------------------------------------------------------------------------------------------------------------------------------------------------------------------------------------------------------------------------------------------------------------------------------|------------------------------------------------------------------------------------------------------------------------------------------------------------------------------------|
| Geräteidentifikation MCU: <input type="text" value="MCU"/> Eingestellte Variante: <input type="text" value="DUSTHUNTER"/> Anbaustelle: <input type="text" value="SICK"/> | |
| Analogausgänge - allg. Konfiguration Fehlerstrom ausgeben: <input type="text" value="ja"/> Fehlerstrom: <input type="text" value="21 mA"/> Wartungsstrom: <input type="text" value="Messwertabgabe"/> Benutzerwert für Wartungsstrom: <input type="text" value="0,5"/> mA | |
| Auswahl optionale Analogmodule erstes optionales AO Modul verwenden: <input checked="" type="checkbox"/> | |
| Parameter Analogausgang 1 Wert am Analogausgang 1: <input type="text" value="Konzentration i.B. (SL)"/> Live Zero: <input type="text" value="4 mA"/> Kontrollwerte ausgeben: <input checked="" type="checkbox"/> Betragswert ausgeben: <input type="checkbox"/> | Analogausgang 1 Skalierung unterer Endwert: <input type="text" value="0,00"/> mg/m ³ oberer Endwert: <input type="text" value="200,00"/> mg/m ³ |
| Parameter Analogausgang 2 Wert am Analogausgang 2: <input type="text" value="SL"/> Live Zero: <input type="text" value="4 mA"/> Kontrollwerte ausgeben: <input checked="" type="checkbox"/> Betragswert ausgeben: <input type="checkbox"/> | Analogausgang 2 Skalierung unterer Endwert: <input type="text" value="0,00"/> oberer Endwert: <input type="text" value="200,00"/> |
| Parameter Analogausgang 3 Wert am Analogausgang 3: <input type="text" value="SL"/> Live Zero: <input type="text" value="4 mA"/> Kontrollwerte ausgeben: <input checked="" type="checkbox"/> Betragswert ausgeben: <input type="checkbox"/> | Analogausgang 3 Skalierung unterer Endwert: <input type="text" value="0,00"/> oberer Endwert: <input type="text" value="500,00"/> |
| Grenzwerteinstellung Messwert: <input type="text" value="Konzentration i.B. (SL)"/> Hystereseeinstellung: <input checked="" type="radio"/> Prozent <input type="radio"/> Absolut Schalten bei: <input type="text" value="Überschreitung"/> | Grenzwert Grenzwert: <input type="text" value="50,00"/> mg/m ³ Hysteresewert: <input type="text" value="5,00"/> % |

| Feld | | Parameter | Bemerkung | | |
|--------------------------------------|--------------------------------------|-----------------------------------------------|-------------------------------------------------------------------------------------------------------------------------------------------------------------------------------------------|---------------------------------------------------------------------|--|
| Analogausgänge - allg. Konfiguration | Fehlerstrom ausgeben | ja | Der Fehlerstrom wird ausgegeben. | | |
| | | nein | Der Fehlerstrom wird nicht ausgegeben. | | |
| | Fehlerstrom | Wert < Live Zero (LZ) oder > 20 mA | Im Zustand „Störung“ (Fehlerfall) auszugebender mA-Wert (Größe ist abhängig vom angeschlossenen Auswertesystem). | | |
| | | Benutzerwert | Während „Wartung“ wird der im Feld „Benutzerwert für Wartungsstrom“ eingegebene Wert ausgegeben. | | |
| | | | letzter Messwert | Während „Wartung“ wird der zuletzt gemessene Wert ausgegeben | |
| | Benutzerwert für Wartungsstrom | Messwertausgabe | Während „Wartung“ wird der aktuelle Messwert ausgegeben. | | |
| Wert möglichst ≠ LZ | | Im Zustand „Wartung“ auszugebender mA-Wert | | | |
| Auswahl optionale Analogmodule | erstes optionales AO Modul verwenden | inaktiv | Bei DUSTHUNTER T100/T200 nicht zulässig (führt zu Fehler, da AO 2 und AO 3 standardmäßig vorhanden). | | |
| | | aktiv | Öffnet die Felder zur Parametrierung von AO 2 und AO 3 (Standard bei DUSTHUNTER T100 und T200) | | |
| Parameter Analogausgang 1 | Wert am Analogausgang 1 | Konzentration i.B. (Ext) | Staubkonzentration im Betriebszustand (Basis Extinktion) | Die ausgewählte Messgröße wird am Analogausgang ausgegeben. | |
| | | Konzentration i.N. (Ext) | Staubkonzentration im Normzustand (Basis Extinktion) | | |
| | | Opazität | | | |
| | | Extinktion | | | |
| | | Transmission | | | |
| | | rel. Opazität | relative Opazität | | |
| | Live Zero | Nullpunkt (0, 2 oder 4 mA) | 2 oder 4 mA auswählen, um sicher zwischen Messwert und ausgeschaltetem Gerät oder unterbrochener Stromschleife unterscheiden zu können. | | |
| | Kontrollwerte ausgeben | inaktiv | Die Kontrollwerte (siehe „Funktionskontrolle“, Seite 13) werden nicht auf den Analogausgang ausgegeben. | | |
| | | aktiv | Die Kontrollwerte werden auf den Analogausgang ausgegeben (das Eingabefeld „Kontrollwerte am AO ausgeben“ im Verzeichnis „Justage / Funktionskontrolle automatisch“ muss aktiviert sein). | | |
| | Betragswert ausgeben | inaktiv | Es wird zwischen negativen und positiven Messwerten unterschieden. | | |
| aktiv | | Es wird der Betrag des Messwertes ausgegeben. | | | |
| Analogausgang 1 Skalierung | unterer Endwert | Untere Messbereichsgrenze | physikalischer Wert bei Live Zero | | |
| | oberer Endwert | Oberer Messbereichsgrenze | physikalischer Wert bei 20 mA | | |
| Grenzwerteinstellung | Messwert | Konzentration i.B. (Ext) | Staubkonzentration im Betriebszustand (Basis Extinktion) | Auswahl der Messgröße, für die ein Grenzwert überwacht werden soll. | |
| | | Konzentration i.N. (Ext) | Staubkonzentration im Normzustand (Basis Extinktion) | | |
| | | Opazität | | | |
| | | Extinktion | | | |
| | | Transmission | | | |
| | | rel. Opazität | relative Opazität | | |
| | Hystereseeinstellung | Prozent | Zuordnung der im Feld „Hysteresewert“ eingegebenen Größe als Relativ- oder Absolutwert vom festgelegten Grenzwert | | |
| | | Absolut | | | |
| | Schalten bei | Überschreitung | Festlegung der Schaltrichtung | | |
| | | Unterschreitung | | | |
| Grenzwert | Grenzwert | Wert | Bei Über-/Unterschreitung des eingegebenen Wertes schaltet das Grenzwertrelais. | | |
| | Hysteresewert | Wert | Festlegung eines Spielraumes für das Rücksetzen des Grenzwertrelais | | |



Die Felder „Parameter Analogausgang 2(3)“ und „Analogausgang 2(3) Skalierung“ sind analog zu den Feldern „Parameter Analogausgang 1“ und „Analogausgang 1 Skalierung“ zu parametrieren.

4.4.5 Analogeingänge parametrieren

Zur Einstellung der Analogeingänge ist das Verzeichnis „Parametrierung / IO Konfiguration / Eingangsparemeter DUSTHUNTER“ aufzurufen.

Abb. 52: SOPAS ET-Menü: MCU/Parametrierung/IO Konfiguration/Eingangsparemeter“

| Feld | Parameter | Bemerkung |
|------------|-----------------|----------------------------------------------------------------------------------------------------------------------------------------------------------------------------------------------------------------------------------------------------------------------------------------------------------------------|
| Temperatur | Konstantwert | Für die Berechnung des normierten Wertes wird ein Festwert verwendet. Dieser Parameter öffnet das Feld „Temperatur Konstantwert“ für die Eingabe des Normierungswertes in °C oder K. |
| | Analogeingang 1 | Für die Berechnung des normierten Wertes wird der Wert eines am Analogeingang 1 (Standard-Lieferumfang) angeschlossenen externen Sensors verwendet. Dieser Parameter öffnet das Feld „Temperatur Analogeingang 1“ für die Parametrierung des unteren und oberen Bereichsendwertes und des Wertes für Live Zero. |
| Druck | Konstantwert | Für die Berechnung des normierten Wertes wird ein Festwert verwendet. Dieser Parameter öffnet das Feld „Druck Konstantwert“ für die Eingabe des Normierungswertes in mbar (=hPa). |
| | Analogeingang 2 | Für die Berechnung des normierten Wertes wird der Wert eines am Analogeingang 2 (Standard-Lieferumfang) angeschlossenen externen Sensors verwendet. Dieser Parameter öffnet das Feld „Druck Analogeingang 2“ für die Parametrierung des unteren und oberen Bereichsendwertes und des Wertes für Live Zero. |
| Feuchte | Konstantwert | Für die Berechnung des normierten Wertes wird ein Festwert verwendet. Dieser Parameter öffnet das Feld „Feuchte Konstantwert“ für die Eingabe des Normierungswertes in %. |
| | Analogeingang 3 | Für die Berechnung des normierten Wertes wird der Wert eines am Analogeingang 3 (optionales Modul erforderlich) angeschlossenen externen Sensors verwendet. Dieser Parameter öffnet das Feld „Feuchte Analogeingang 3“ für die Parametrierung des unteren und oberen Bereichsendwertes und des Wertes für Live Zero. |
| O2 | Konstantwert | Für die Berechnung des normierten Wertes wird ein Festwert verwendet. Dieser Parameter öffnet das Feld „O2 Konstantwert“ für die Eingabe des Normierungswertes in %. |
| | Analogeingang 4 | Für die Berechnung des normierten Wertes wird der Wert eines am Analogeingang 4 (optionales Modul erforderlich) angeschlossenen externen Sensors verwendet. Dieser Parameter öffnet das Feld „O2 Analogeingang 4“ für die Parametrierung des unteren und oberen Bereichsendwertes und des Wertes für Live Zero. |

4.4.6 Dämpfungszeit einstellen

Zur Einstellung der Dämpfungszeit ist das Verzeichnis „Parametrierung / Messwertdämpfung“ aufzurufen.

Abb. 53: SOPAS ET-Menü: MCU/Parametrierung/Messwertdämpfung

| Geräteidentifikation | | |
|------------------------------------------------------------|-----------------------------------|-------------------|
| MCU | Eingestellte Variante: DUSTHUNTER | Anbaustelle: SICK |
| Messwertdämpfung | | |
| Dämpfungszeit Sensor 1 <input type="text" value="60"/> sec | | |

| Feld | Parameter | Bemerkung |
|------------------------|-----------|------------------------------------------------------------------------------------------------------------|
| Dämpfungszeit Sensor 1 | Wert in s | Dämpfungszeit der ausgewählten Messgröße (siehe „Dämpfungszeit“, Seite 12) Einstellbereich 1 ... 600 s |

4.4.7 Kalibrierung für Messung Staubkonzentration

Für eine exakte Messung der Staubkonzentration ist der Zusammenhang zwischen der primären Messgröße Transmission und der daraus berechneten Messgröße Extinktion und der tatsächlichen Staubkonzentration im Kanal herzustellen. Dazu ist die Staubkonzentration durch eine gravimetrische Vergleichsmessung gemäß DIN EN 13284-1 zu bestimmen und zu den gleichzeitig vom Messsystem gemessenen Extinktionswerten ins Verhältnis zu setzen.



HINWEIS:

Die Durchführung einer gravimetrischen Vergleichsmessung erfordert Spezialkenntnisse, die hier nicht im Einzelnen beschrieben sind.

Durchzuführende Schritte

- ▶ Die Gerätedatei „MCU“ wählen, das Messsystem in „Wartung“ setzen
- ▶ Passwort Ebene 1 eingeben (siehe „Passwort und Bedienebenen“, Seite 87)
- ▶ Das Verzeichnis „Parametrierung / IO Konfiguration / Ausgangsparameter“ aufrufen (siehe „SOPAS ET-Menü: MCU/Parametrierung/IO Konfiguration/Ausgangsparameter“, Seite 76) und einem Analogausgang die Messgröße „Extinktion“ zuordnen.
- ▶ Den erforderlichen Messbereich für die Staubkonzentration im Betriebszustand abschätzen und in das Feld „Analogausgang 1 (2/3) Skalierung“ eingeben, das dem gewählten Analogausgang zur Ausgabe der Extinktion zugeordnet ist.
- ▶ Zustand „Wartung“ deaktivieren.
- ▶ Gravimetrische Vergleichsmessung gemäß DIN EN 13284-1 durchführen.
- ▶ Regressionskoeffizienten aus den mA-Werten des Analogausgangs für „Extinktion“ und den gravimetrisch gemessenen Staubkonzentrationen i.B. bestimmen.

$$c = K2 \cdot I_{\text{out}}^2 + K1 \cdot I_{\text{out}} + K0 \quad (1)$$

c: Staubkonzentration in mg/m³

K2, K1, K0: Regressionskoeffizienten
der Funktion $c = f(I_{\text{out}})$

I_{out}: aktueller Ausgabewert in mA

$$I_{\text{out}} = LZ + \text{Ext} \cdot \frac{20\text{mA} - LZ}{\text{MBE}} \quad (2)$$

Ext: gemessene Extinktion

LZ: Live Zero

MBE: festgelegter Messbereichsendwert
(eingegebener Wert für 20 mA;
i.a. 2,5 x vorgegebener Grenzwert)

- ▶ Regressionskoeffizienten eingeben

Es gibt zwei Möglichkeiten:

- Direkte Eingabe von K2, K1, K0 in einen Messwertrechner.



WICHTIG:

Die in der Sende-Empfangeinheit eingestellten Regressionskoeffizienten und der in der MCU eingestellte Messbereich dürfen nach der Kalibrierung nicht mehr verändert werden.

Am LC-Display (Option) wird die Staubkonzentration in mg/m³ als unkalibrierter Wert angezeigt.

- Regressionsfunktion des Messsystems verwenden (Einsatz ohne Messwertrechner). Hier ist der Bezug zur Extinktion herzustellen. Dazu sind die in das Messsystem einzugebenden Regressionskoeffizienten $cc2$, $cc1$ und $cc0$ aus $K2$, $K1$ und $K0$ zu bestimmen.

$$c = cc2 \cdot Ext^2 + cc1 \cdot Ext + cc0 \quad (3)$$

Durch Einsetzen von (2) in (1) ergibt sich:

$$c = K2 \cdot \left(LZ + Ext \cdot \frac{20mA - LZ}{MBE} \right)^2 + K1 \cdot \left(LZ + Ext \cdot \frac{20mA - LZ}{MBE} \right) + K0$$

Unter Einbeziehung von (3) ergibt sich daraus:

$$\begin{aligned} cc0 &= K2 \cdot LZ^2 + K1 \cdot LZ + K0 \\ cc1 &= (2 \cdot K2 \cdot LZ + K1) \cdot \left(\frac{20mA - LZ}{MBE} \right) \\ cc2 &= K2 \cdot \left(\frac{20mA - LZ}{MBE} \right)^2 \end{aligned}$$

Die ermittelten Regressionskoeffizienten $cc2$, $cc1$ und $cc0$ sind anschließend im Verzeichnis „Parametrierung / Applikationsparameter“ (siehe „SOPAS ET-Menü: DH T200/Parametrierung/Applikationsparameter (Beispiel)“, Seite 69) einzugeben (Sende-Empfangseinheit in Zustand Wartung setzen und Passwort Ebene 1 eingeben.

Nach Eingabe Send-Empfangseinheit wieder in Zustand „Messung“ setzen).




Der gewählte Messbereich kann bei dieser Verfahrensweise später beliebig umparmetriert werden.

4.4.8 Datensicherung in SOPAS ET

Alle für Messwerterfassung, -verarbeitung und Ein-/Ausgabe wesentlichen Parameter sowie aktuelle Messwerte können in SOPAS ET gespeichert und ausgedruckt werden. Damit können eingestellte Geräteparameter bei Bedarf problemlos neu eingegeben oder Gerätedaten und -zustände für Diagnosezwecke registriert werden.

Es gibt folgende Möglichkeiten.

- Speicherung als Projekt
Außer Geräteparametern können auch Datenmitschnitte gespeichert werden.
- Speicherung als Gerätedatei
Gespeicherte Parameter können ohne angeschlossenes Gerät bearbeitet und zu einem späteren Zeitpunkt wieder in das Gerät übertragen werden.

 Beschreibung siehe SOPAS ET-Hilfemenü und DUSTHUNTER-Serviceanleitung.

- Speicherung als Protokoll
Im Parameterprotokoll werden Gerätedaten und -parameter registriert. Zur Analyse der Gerätefunktion und Erkennung möglicher Störungen kann ein Diagnoseprotokoll erstellt werden.

Beispiel für Parameterprotokoll

Abb. 54: Parameterprotokoll DUSTHUNTER T (Beispiel)

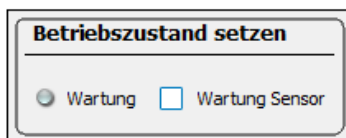
| Gerätetyp: DH T100 | | Dusthunter - Parameterprotokoll | |
|---------------------------------------------------|-----------|------------------------------------|-----------|
| Anbaustelle: | | | |
| Geräteinformation | | Werkskalibrierung | |
| Geräteversion | | Gerätetemperatur | |
| Firmwareversion S/E | | cc2 | 0,0000 |
| Seriennummer S/E | 00008700 | cc1 | 100,0000 |
| Identnummer S/E | 00000 | cc0 | -275,1500 |
| Hardwareversion | 1.2 | Versorgungsspannung | |
| Firmware Bootloader S/E | V00.99.15 | cc2 | 0,0000 |
| | | cc1 | 11,0000 |
| | | cc0 | 0,0000 |
| Installationsparameter | | Temp.korrektur Transmission | |
| Busadresse | 1 | cc2 | 0,0000 |
| Flansch-Flansch | 1,00m | cc1 | 0,0000 |
| opt.Messstrecke | 1,00m | cc0 | 0,0000 |
| Kaminaustritt | 1,00m | Verschwenkkorrekturfaktoren | |
| Korrekturfaktor | 1,000 | Korr_mx(-X) | aktiv |
| Koeffizienten Konzentration aus Exlinktion | | cc4 | 0,000000 |
| cc2 | 0,0000 | cc3 | 0,000000 |
| cc1 | 1,0000 | cc2 | 0,000000 |
| cc0 | 0,0000 | cc1 | 0,000000 |
| Warnschwelle Verschmutzung | 20,0% | cc0 | 0,000000 |
| Störschwelle Verschmutzung | 30,0% | Korr_px(+X) | aktiv |
| Mittelung | inaktiv | cc4 | 0,000000 |
| Mittelungsintervall | 1 min | cc3 | 0,000000 |
| Messwertauswahl | Opazität | cc2 | 0,000000 |
| EPA Konformität | inaktiv | cc1 | 0,000000 |
| | | cc0 | 0,000000 |
| Geräteparameter | | Korr_my(-Y) | aktiv |
| Werkseinstellungen | | cc4 | 0,000000 |
| Reaktionszeit Sensor | 1,0s | cc3 | 0,000000 |
| Ansprechzeit Diagnosewerte | 10,0s | cc2 | 0,000000 |
| Triggerzeitpunkt LED | 38µs | cc1 | 0,000000 |
| Tiefpasskonstante Verschmutzungsmessung | 5 | cc0 | 0,000000 |
| Pos. S/E Verschwenkscheibe Verschmutzungsmessung | 51 | Korr_py(+Y) | aktiv |
| Pos. S/E Verschwenkscheibe Kontrollpunktmessung | 102 | cc4 | 0,000000 |
| | | cc3 | 0,000000 |
| | | cc2 | 0,000000 |
| | | cc1 | 0,000000 |
| | | cc0 | 0,000000 |

4.4.9 Messbetrieb starten

Nach Eingabe/Änderung von Parametern ist das Messsystem in den Zustand „Messung“ zu setzen.

Dazu den Zustand „Wartung“ aufheben: „Wartung Sensor“ wegeklicken.

Abb. 55: SOPAS ET-Menü: MCU/Wartung/Wartungsbetrieb



Die Standard-Inbetriebnahme ist damit abgeschlossen.

4.5 Interface-Module parametrieren

4.5.1 Allgemeine Hinweise

Für Auswahl und Einstellung der optional verfügbaren Interface-Module Profibus DP, Modbus TCP und Ethernet Typ 1 sind folgende Schritte notwendig:

- ▶ Die Geräterdatei „MCU“ wählen, Messsystem in den Zustand „Wartung“ setzen.
- ▶ Passwort Ebene 1 eingeben (siehe „Passwort und Bedienebenen“, Seite 87).
- ▶ In das Verzeichnis „Parametrierung / Systemkonfiguration“ wechseln.
Im Feld „Installiertes Interfacemodul“ wird das installierte Interface-Modul angezeigt.
- ▶ Das Interfacemodul entsprechend der Erfordernisse konfigurieren.

Abb. 56: SOPAS ET-Menü: MCU/Parametrierung/Systemkonfiguration

Geräteidentifikation

MCU Eingestellte Variante: DUSTHUNTER Anbaustelle: SICK

Interfacemodul

Installiertes Interfacemodul: kein Modul ▼

kein Modul
 Profibus DP
Ethernet
 RS485

aktuelles Datum / Uhrzeit

Datum / Uhrzeit: 14 Jul 2015 12:57:49

Datum und Uhrzeit einstellen

Tag: Monat: Jahr:

Stunden: Minuten: Sekunden:

 Datum / Uhrzeit gesetzt Ungültiger Wert

PC Zeit Synchronisation

Datum/Uhrzeit: Dienstag, 14. Juli 2015 12:57:38 MESZ

Einstellungen für die Serviceschnittstelle

Protokoll Auswahl: CoLaB ▼ Modbus Adresse: Service Baudrate:

Modem RTS/CTS verwenden:

+i Für das Modul Profibus DP sind GSD Datei und Messwertbelegung auf Nachfrage verfügbar.

4.5.2 Ethernet-Modul parametrieren

**WICHTIG:**

Bei Kommunikation über Ethernet besteht die Gefahr des unerwünschten Zugriffs auf das Messsystem.

- ▶ Das Messsystem nur hinter einer geeigneten Schutzeinrichtung (z.B. Firewall) betreiben.



Das Interface-Modul Ethernet Typ 2 (siehe „Optionen für Steuereinheit MCU“, Seite 126) kann nicht mit dem Programm SOPAS ET parametrieren werden. Dafür wird eine spezielle Software mit Beschreibung mitgeliefert

Standardeinstellung: 192.168.0.10

Auf Wunsch ist eine vorgegebene IP-Adresse eingestellt.

Zum Ändern der Einstellungen:

- ▶ In das Verzeichnis „Parametrierung / IO Konfiguration / Interfacemodul“ wechseln.
- ▶ Die gewünschte Netzwerkkonfiguration einstellen und im Feld „Interfacemodul Informationen“ die Schaltfläche „Neu starten“ betätigen.

Abb. 57: SOPAS ET-Menü: MCU/Parametrierung/IO Konfiguration/Interfacemodul

| Interfacemodul Informationen | | | | |
|--------------------------------------------|-------------------------------------------------------------------------|--|--|--|
| Modultyp | Kein Modul gefunden ▾ | | | |
| <input type="button" value="Neu starten"/> | Die Verbindung wird automatisch getrennt wenn der Button betätigt wird! | | | |

| Ethernet Konfiguration | | | | |
|------------------------|-----------------------------------|----------------------------------|----------------------------------|---------------------------------|
| IP Adresse | <input type="text" value="192"/> | <input type="text" value="168"/> | <input type="text" value="0"/> | <input type="text" value="10"/> |
| Subnetzmaske | <input type="text" value="255"/> | <input type="text" value="255"/> | <input type="text" value="255"/> | <input type="text" value="0"/> |
| Gateway | <input type="text" value="0"/> | <input type="text" value="0"/> | <input type="text" value="0"/> | <input type="text" value="0"/> |
| TCP Port | <input type="text" value="2111"/> | | | |

4.6 Bedienung/Parametrierung über Option LC-Display

4.6.1 Allgemeine Hinweise zur Nutzung

Die Anzeige- und Bedienoberfläche des LC-Displays enthält die in Abb. „Funktionselemente LC-Display“ dargestellten Funktionselemente.

Abb. 58: Funktionselemente LC-Display



- ① Status-LED
- ② Bedientasten
- ③ aktuelle Tastenfunktion
- ④ Anzeigefeld
- ⑤ Statuszeile

Tastenfunktionen

Die jeweilige Funktion hängt vom aktuell ausgewählten Menü ab. Es ist nur die über einer Taste angezeigte Funktion verfügbar.

| Taste | Funktion |
|---------|---------------------------------------------------------------------------------------------------------------------------------------------|
| Diag | Anzeige von Diagnoseinformationen (Warnungen und Fehler bei Start aus dem Hauptmenü, Sensorinformationen bei Start aus dem Diagnosemenü) |
| Back | Wechsel in das übergeordnete Menü |
| Pfeil ↑ | Scrollen nach oben |
| Pfeil ↓ | Scrollen nach unten |
| Enter | Ausführung der mit einer Pfeiltaste ausgewählten Aktion (Wechsel in ein Untermenü, Bestätigung des gewählten Parameters bei Parametrierung) |
| Start | Startet eine Aktion |
| Save | Speichert einen geänderten Parameter |
| Meas | Wechsel von Hauptmesswerten zu Sensormesswerten Anzeige der Kontrasteinstellung (nach 2,5 s) |

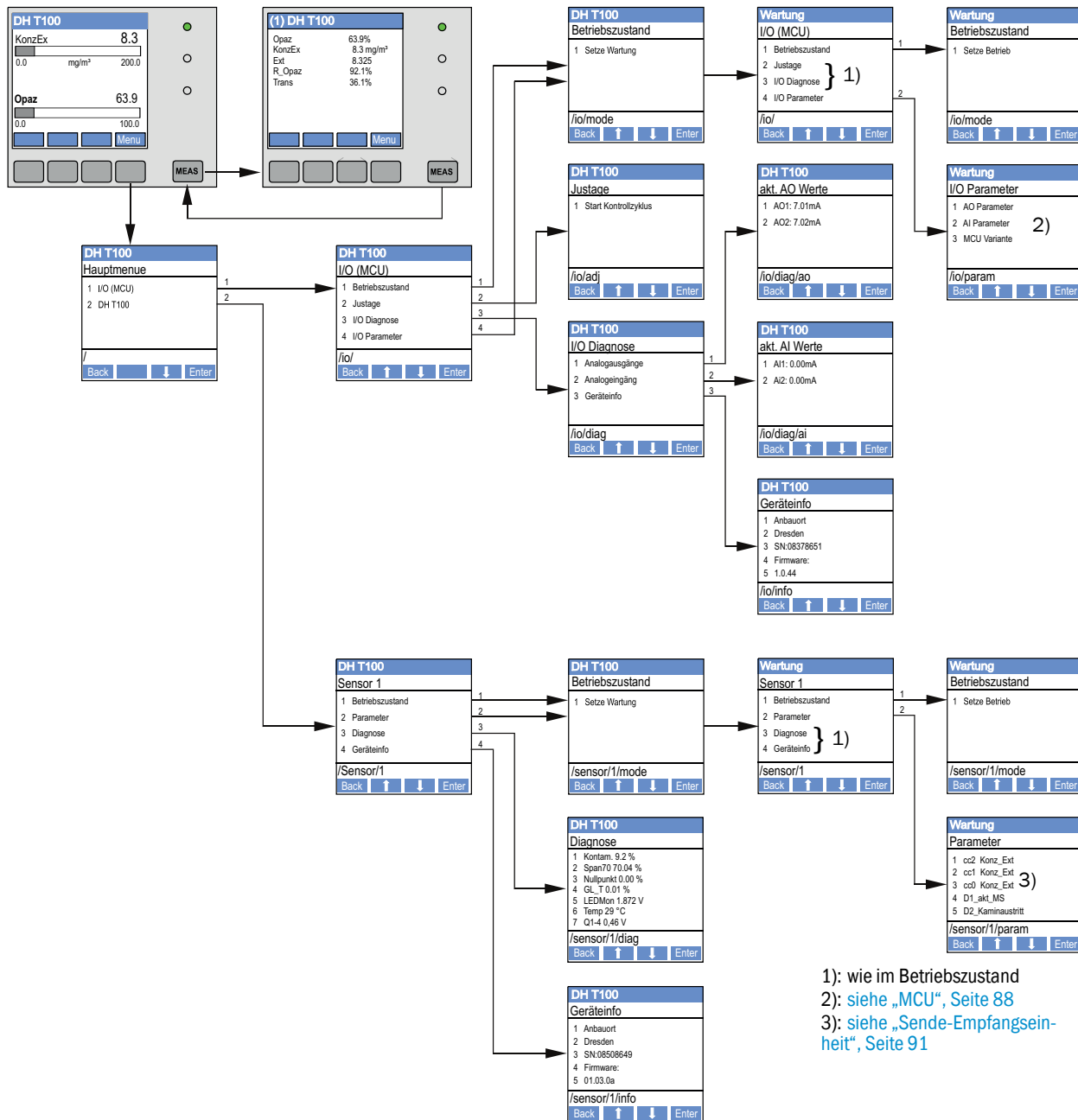
4.6.2 Passwort und Bedienebenen

Bestimmte Gerätefunktionen sind erst nach Eingabe eines Passwortes zugänglich.

| Benutzerebene | Zugriff auf |
|---------------|----------------------------------------------------------------------------------------------------------------------------------------------------------------------------------------------|
| 0 | Bediener Anzeige von Messwerten und Systemzuständen. Kein Passwort erforderlich. |
| 1 | Autorisierter Bediener Anzeigen, Abfragen sowie für Inbetriebnahme bzw. Anpassung an kundenspezifische Anforderungen und Diagnose notwendige Parameter Voreingestelltes Passwort: 1234 |

4.6.3 Menüstruktur

Abb. 59: Menüstruktur LC-Display



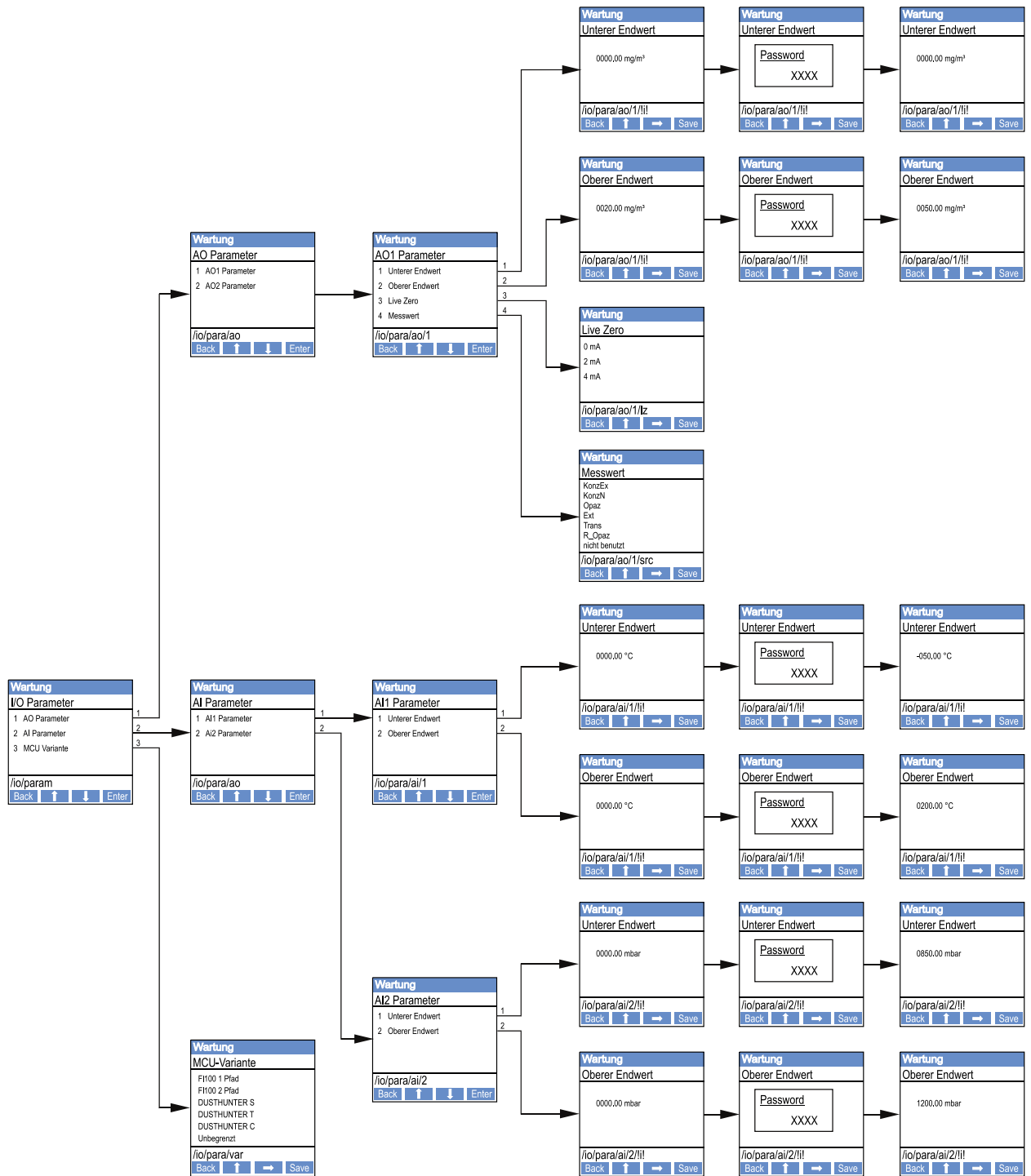
4.6.4 Parametrierung

4.6.4.1 MCU

Analogaus-/eingänge

- ▶ MCU in Zustand „Wartung“ setzen und das Untermenü „I/O Parameter“ aufrufen.
- ▶ Den einzustellenden Parameter wählen und das Default-Passwort „1234“ mit den Tasten „^“ (scrollt von 0 bis 9) und/oder „→“ (bewegt den Cursor nach rechts) eingeben.
- ▶ Den gewünschten Wert mit den Tasten „^“ und/oder „→“ einstellen und mit „Save“ in das Gerät schreiben (2x bestätigen).

Abb. 60: Menüstruktur für Parametrierung Analogaus-/eingänge und Einstellung der MCU-Variante



Einstellung MCU-Variante

Zur nachträglichen Einstellung der MCU auf die anzuschließende Sende-Empfangseinheit des DUSTHUNTER T50, T100 oder T200 (siehe „[MCU auf die Sende-Empfangseinheit einstellen](#)“, Seite 73) sind folgende Schritte notwendig:

- ▶ MCU in „Wartung“ setzen, das Untermenü „MCU Variante“ aufrufen und den Typ „DUSTHUNTER T“ wählen.
- ▶ Das Default-Passwort eingeben und den Typ mit „Save“ übernehmen (2x bestätigen).

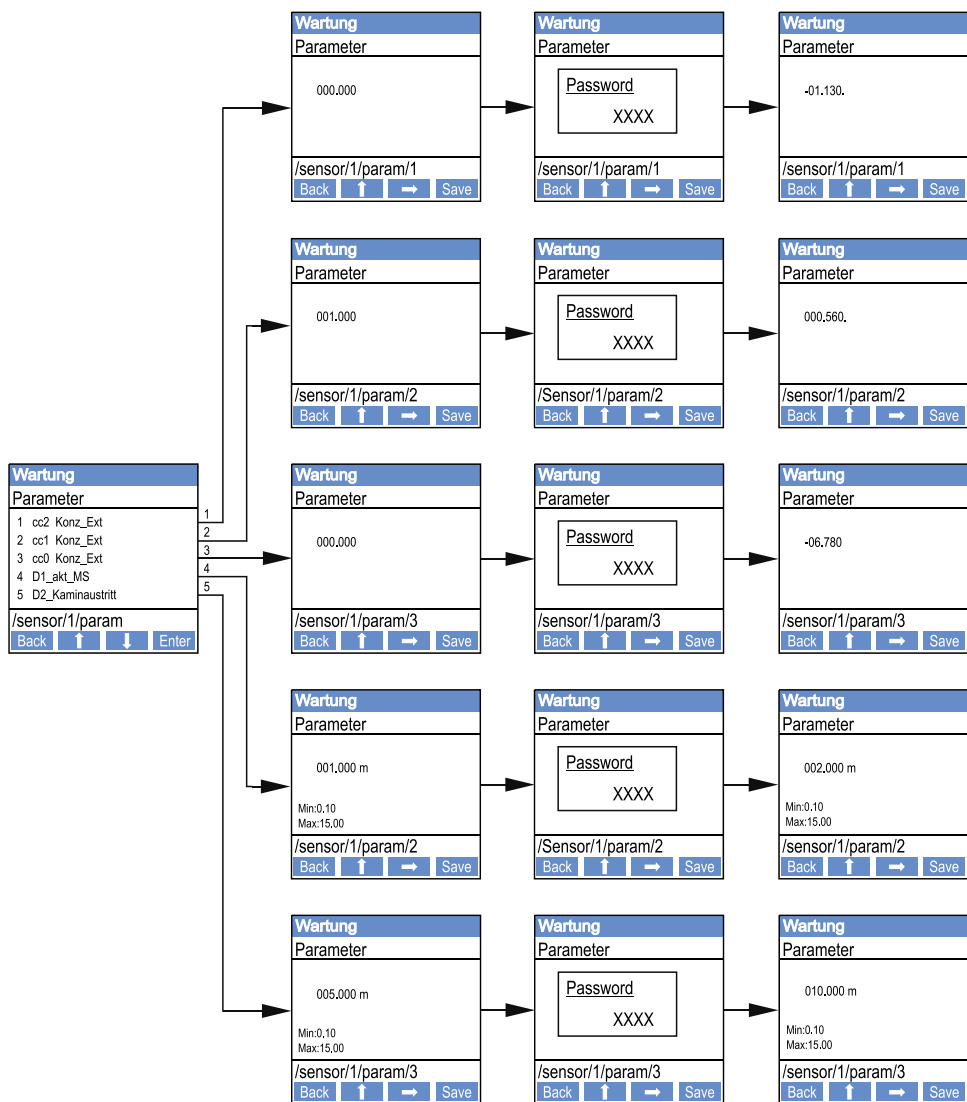
Die anderen Auswahlmöglichkeiten haben hier keine Bedeutung.

4.6.4.2 *Sende-Empfangseinheit*

Zur Eingabe der Regressionskoeffizienten sind folgende Schritte notwendig:

- ▶ **Sende-Empfangseinheit** in „Wartung“ setzen und das Untermenü „Parameter“ wählen.
- ▶ Den einzustellenden Parameter wählen und das Passwort (siehe „[Passwort und Bedienebenen](#)“, Seite 87) eingeben.
- ▶ Den ermittelten Koeffizienten (siehe „[Kalibrierung für Messung Staubkonzentration](#)“, Seite 81) mit den Tasten „^“ und/oder „→“ einstellen und mit „Save“ in das Gerät schreiben (2x bestätigen).

Abb. 61: *Eingabe der Regressionskoeffizienten*



D1_akt_MS: aktive Messstrecke in m (→ Seite 11, §2.1.1)
 D2_Kaminaustritt: Kamininnendurchmesser in m am oberen Ende

4.6.5 Displayeinstellungen mittels SOPAS ET ändern

Zur Änderung der werksseitigen Einstellungen ist SOPAS ET mit der „MCU“ zu verbinden (siehe „Verbindung zum Gerät über USB-Leitung“, Seite 58), Passwort Ebene 1 einzugeben und das Verzeichnis „Parametrierung /Displayeinstellungen“ aufzurufen.

Abb. 62: SOPAS ET-Menü: MCU/Parametrierung/Displayeinstellungen

Geräteidentifikation

MCU Eingestellte Variante: DUSTHUNTER Anbaustelle: SICK

Allg. Displayeinstellungen

Displaysprache: Englisch Displayeinheitensystem: metrisch

Einstellungen Übersichtsbildschirm

| | | | | | | | | | |
|----------|-----------------|----------|-----------------|----------------------------|-------------------------------------|-----------------|---|----------------|------|
| Balken 1 | Sensor 1 | Messwert | Messwert 2 | AO Einstellungen verwenden | <input type="checkbox"/> | Unterer Endwert | 0 | Oberer Endwert | 200 |
| Balken 2 | Sensor 1 | Messwert | Messwert 7 | AO Einstellungen verwenden | <input type="checkbox"/> | Unterer Endwert | 0 | Oberer Endwert | 200 |
| Balken 3 | nicht verwendet | Messwert | nicht verwendet | AO Einstellungen verwenden | <input checked="" type="checkbox"/> | Unterer Endwert | 0 | Oberer Endwert | 1000 |
| Balken 4 | nicht verwendet | Messwert | nicht verwendet | AO Einstellungen verwenden | <input checked="" type="checkbox"/> | Unterer Endwert | 0 | Oberer Endwert | 1000 |
| Balken 5 | nicht verwendet | Messwert | nicht verwendet | AO Einstellungen verwenden | <input checked="" type="checkbox"/> | Unterer Endwert | 0 | Oberer Endwert | 1000 |
| Balken 6 | nicht verwendet | Messwert | nicht verwendet | AO Einstellungen verwenden | <input checked="" type="checkbox"/> | Unterer Endwert | 0 | Oberer Endwert | 1000 |
| Balken 7 | nicht verwendet | Messwert | nicht verwendet | AO Einstellungen verwenden | <input checked="" type="checkbox"/> | Unterer Endwert | 0 | Oberer Endwert | 1000 |
| Balken 8 | nicht verwendet | Messwert | nicht verwendet | AO Einstellungen verwenden | <input checked="" type="checkbox"/> | Unterer Endwert | 0 | Oberer Endwert | 1000 |

Messwertzuordnung

| | |
|---------------------------------------------------------------------------------------------------------------------------------------------------------------------------------------------------------------------------------------------------------------------------------------------------------------------------------------------------------------------------------------------------------------------------------------------------------|-----------------------------------------------------------------------------------------------------------------------------------------------------------------------------------------------------------------------------------------------------------------------------------------------------------------------------------------------------------------------------------------------------------------------------------------------|
| <p>DUSTHUNTER S(treulich) Messwert 1 = nicht verwendet Messwert 2 = Konzentration i.B. (SL) Messwert 3 = nicht verwendet Messwert 4 = nicht verwendet Messwert 5 = nicht verwendet Messwert 6 = nicht verwendet Messwert 7 = Streulicht Messwert 8 = nicht verwendet</p> | <p>Berechnete Werte (MCU) Messwert 1 = Konzentration i.N. tr. O2 korr. (SL) Messwert 2 = nicht verwendet Messwert 3 = nicht verwendet Messwert 4 = nicht verwendet Messwert 5 = Temperatur Messwert 6 = Druck Messwert 7 = Feuchte Messwert 8 = Sauerstoff</p> |
|---------------------------------------------------------------------------------------------------------------------------------------------------------------------------------------------------------------------------------------------------------------------------------------------------------------------------------------------------------------------------------------------------------------------------------------------------------|-----------------------------------------------------------------------------------------------------------------------------------------------------------------------------------------------------------------------------------------------------------------------------------------------------------------------------------------------------------------------------------------------------------------------------------------------|

Sicherheitseinstellungen

Autorisierter Bediener: 1234 Leerlaufzeit: 30 min

| Fenster | Eingabefeld | Bedeutung |
|------------------------------------|-----------------------------------|----------------------------------------------------------------------------------------------------------------------------------------------------------------------------|
| Allg. Displayeinstellungen | Displaysprache | Am LC-Display angezeigte Sprachversion |
| | Displayeinheitensystem | Im Display verwendetes Einheitensystem |
| Einstellungen Übersichtsbildschirm | Balken 1 bis 8 | Nummer der Messwertes für den ersten Messwertbalken der Grafikanzeige |
| | Messwert | Messwertindex für den jeweiligen Messwertbalken |
| | AO Einstellungen verwenden | Bei Aktivierung wird der Messwertbalken wie der zugehörige Analogausgang skaliert. Falls dieses Auswahlbox inaktiv gesetzt wird, sind die Grenzwerte separat zu definieren |
| | unterer Endwert oberer Endwert | Werte für separate Skalierung des Messwertbalkens unabhängig vom Analogausgang |
| Sicherheitseinstellungen | Autorisierter Bediener | Passworteingabe für das Display-Menü Bedienebene „Autorisierter Bediener“ Voreinstellung: 1234 |
| | Leerlaufzeit | Zeit, bis die Bedienebene „Autorisierter Bediener“ wieder automatisch abgeschaltet wird. |

Zuordnung der Messwerte

| Messwert MCU | Messwert Sende-Empfangseinheit |
|----------------|--------------------------------|
| Messwert 1 | Opazität |
| Messwert 2 | nicht belegt |
| Messwert 3 | Konzentration i.B. |
| Messwert 4 | Extinktion |
| Messwert 5 | rel. Opazität |
| Messwert 6 | Transmission |
| Messwert 7 | nicht belegt |
| Messwert 8 | nicht belegt |
| MCU Messwert 2 | Konzentration i.N. |

5 Wartung

5.1 Allgemeines

Die durchzuführenden Wartungsarbeiten bestehen aus:

- Reinigungsarbeiten (siehe „Wartung von Sende-Empfangseinheit und Reflektor“, Seite 96),
- Sicherung der Funktion der Spülluftversorgung (siehe „Reinigung der optischen Grenzflächen am Reflektor“, Seite 100),
- Prüfung/Korrektur der Ausrichtung der optischen Achsen von Sende-Empfangseinheit und Reflektor (siehe „Sendelichtstrahl für Transmissionsmessung fokussieren“, Seite 64).

Vor der Ausführung von Wartungsarbeiten ist das Messsystem mit den folgenden Schritten in den Zustand „Wartung“ zu setzen.

- ▶ Die MCU über die USB-Leitung mit dem Laptop/PC verbinden und das Programm SOPAS ET starten.
- ▶ Mit der MCU verbinden (siehe „Verbindung zum Gerät über USB-Leitung“, Seite 58).
- ▶ Passwort Ebene 1 eingeben (siehe „Passwort und Bedienebenen“, Seite 87)
- ▶ Das Messsystem in Zustand „Wartung“ setzen: „Wartung Sensor“ anklicken)

Abb. 63: SOPAS ET-Menü: MCU/Wartung/Wartungsbetrieb

The screenshot shows two sections of the software interface. The top section, titled 'Geräteidentifikation', contains a text input field with 'MCU', a dropdown menu for 'Eingestellte Variante' set to 'DUSTHUNTER', and a text input field for 'Anbaustelle' set to 'SICK'. The bottom section, titled 'Betriebszustand setzen', features a radio button for 'Wartung' (which is selected), a checked checkbox for 'Wartung System', and a 'Zustand setzen' button.



WARNUNG:

Bei allen Arbeiten sind die einschlägigen Sicherheitsbestimmungen sowie die Sicherheitshinweise (siehe „Verantwortung des Anwenders“, Seite 9) zu beachten.

Messbetrieb wieder aufnehmen

Nach Abschluss der Arbeiten ist der Messbetrieb wieder aufzunehmen (das Kontrollkästchen „Wartung System“ im Fenster „Betriebszustand setzen“ deaktivieren und die Schaltfläche „Zustand setzen“ betätigen).



- Der Zustand „Wartung“ kann bei vorhandener Option LC-Display auch über die Tasten am Display der MCU (siehe „Menüstruktur“, Seite 88) oder durch Anschluss eines externen Wartungsschalters an die Klemmen für Dig In2 (17, 18) in der MCU (siehe „Steuereinheit MCU anschließen“, Seite 50) gesetzt werden.
- Während „Wartung“ wird keine automatische Funktionskontrolle ausgeführt.
- Bei dem DUSTHUNTER T200 wird im Zustand „Wartung“ das Kontrollfenster auf der Rückseite des Reflektors (siehe „Sendelichtfleck auf Reflektorseite (DUSTHUNTER T50)“, Seite 72) zur besseren Prüfung der optischen Ausrichtung beleuchtet.
- Am Analogausgang wird der für „Wartung“ eingestellte Wert ausgegeben (siehe „Analogausgänge parametrieren“, Seite 76). Das gilt auch bei Vorhandensein einer Störung (Signalisierung am Relaisausgang).
- Bei Spannungsausfall wird der Zustand „Wartung“ zurückgesetzt. Das Messsystem geht in diesem Fall nach Zuschalten der Betriebsspannung automatisch in „Messung“.

Wartungsintervalle

Wartungsintervalle sind vom Anlagenbetreiber festzulegen. Der zeitliche Abstand ist von den konkreten Betriebsparametern wie Staubgehalt und -beschaffenheit, Gastemperatur, Anlagenfahrweise und Umgebungsbedingungen abhängig. Deswegen können hier nur allgemeine Empfehlungen gegeben werden. In der Regel betragen die Wartungsintervalle in der Anfangszeit ca. 4 Wochen und können bei Vorliegen der entsprechenden Gegebenheiten schrittweise bis zu einem Jahr verlängert werden.

Die jeweils durchzuführenden Arbeiten und deren Ausführung sind vom Betreiber in einem Wartungshandbuch zu dokumentieren.

Wartungsvertrag

Turnusmäßige Wartungsarbeiten können vom Anlagenbetreiber durchgeführt werden. Hierfür darf nur qualifiziertes Personal nach Kapitel 1 beauftragt werden. Auf Wunsch können sämtliche Wartungsarbeiten auch vom Endress+Hauser Kundendienst oder von autorisierten Servicestützpunkten übernommen werden. Reparaturen werden von Spezialisten soweit möglich vor Ort durchgeführt.

Benötigte Hilfsmittel

- Pinsel, Reinigungstuch, Wattestäbchen,
- Wasser,
- Ersatzluftfilter, Vorfilter (für Ansaugung)

5.2 Wartung von Sende-Empfangseinheit und Reflektor



HINWEIS:

- ▶ Bei Wartungsarbeiten keine Geräteteile beschädigen.
- ▶ Die Spülluftversorgung nicht unterbrechen.

Sende-Empfangseinheit und Reflektor sind in regelmäßigen Abständen außen zu reinigen. Ablagerungen sind mit Wasser oder mechanisch mit geeigneten Hilfsmitteln zu entfernen.

Die optischen Grenzflächen sind zu reinigen, wenn Ablagerungen erkennbar sind oder die maximal zulässige Verschmutzung erreicht ist. Grenzwerte sind:

DUSTHUNTER T100: 20 % für Warnung, 30 % für Störung

DUSTHUNTER T200: 30 % für Warnung, 40 % für Störung



Die Verschmutzungsmessung ist typabhängig.

5.2.1 Sende-Empfangseinheit warten

DUSTHUNTER T50

- ▶ Messsystem in Zustand „Wartung“ setzen (siehe „Allgemeines“, Seite 94).
- ▶ Spannverschlüsse der Sende-Empfangseinheit (siehe „Sende-Empfangseinheit DHT-Txx“, Seite 17) lösen und Elektronikeinheit vom Montagevorsatz abnehmen.
- ▶ Glasscheibe vorsichtig mit einem Optiktuch reinigen.
- ▶ Sende-Empfangseinheit wieder befestigen.
- ▶ Messbetrieb wieder aufnehmen.

DUSTHUNTER T100 und T200

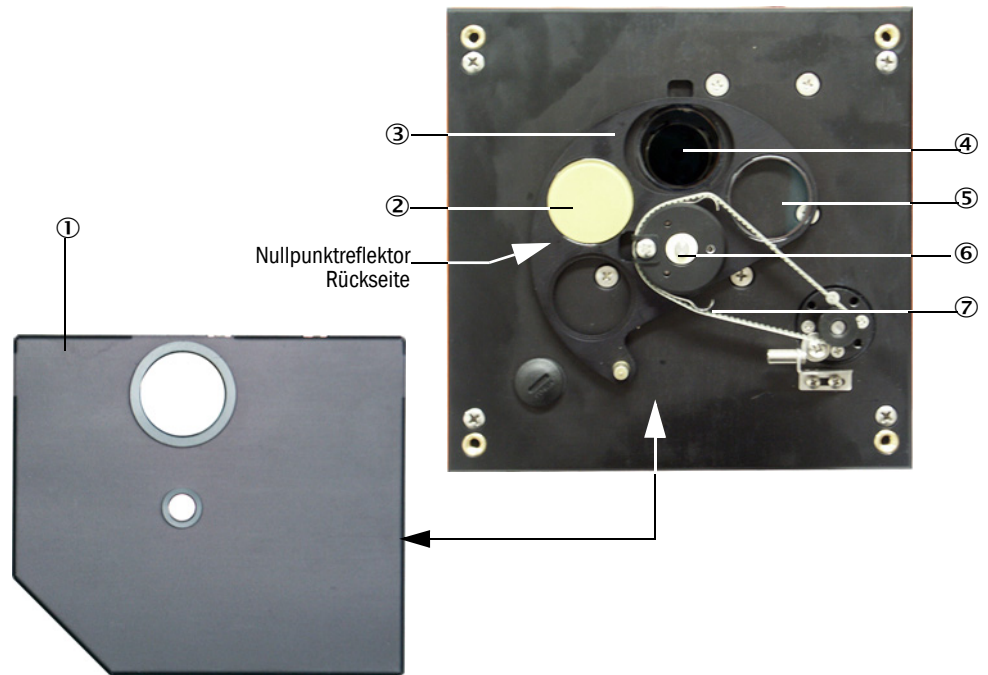
- ▶ Sende-Empfangseinheit in Zustand „Wartung“ setzen (siehe „SOPAS ET-Menü: DH T100/Wartung/Wartungsbetrieb“, Seite 63) und Passwort Ebene 1 eingeben.
- ▶ Griffschrauben lösen und Gehäuse zur Seite schwenken.
- ▶ Montageflansch mit Deckel (siehe „Sonstiges“, Seite 126) verschließen.
- ▶ In das Verzeichnis „Justage / Manuelle Justage / Motorsteuerung“ wechseln und bei „Schwenkscheibe S/E Einheit“ die Schaltfläche „Montage“ betätigen. Die Schwenkscheibe wird damit in die Reinigungsposition bewegt.

Abb. 64: SOPAS ET-Menü: DH T100/Justage/Manuelle Justage/Motorsteuerung

| | |
|-------------------------------------|----------------------|
| Geräteidentifikation | |
| DH T100 | Anbaustelle |
| Schwenkscheibe S/E Einheit | |
| Position <input type="text"/> Incr. | |
| Messbetrieb | Verschmutzung (Pos2) |
| Kontrollpunkt (Pos3) | Montage |

- ▶ Schwenkscheibenabdeckung (1) abnehmen, Spannfeder (7) zusammendrücken und Schwenkscheibe (3) von der Achse (6) abziehen.
- ▶ Glasscheibe (5) (beidseitig), Nullpunktreflektor (2) und Sendeoptik (4) vorsichtig mit einem Optiktuch reinigen.

Abb. 65: Reinigung der optischen Grenzflächen an der Sende-Empfangseinheit



- ① Schwenkscheibenabdeckung
- ② Nullpunktreflektor
- ③ Schwenkscheibe
- ④ Sendeoptik
- ⑤ Glasscheibe (beidseitig)
- ⑥ Achse
- ⑦ Spannfeder

- ▶ Zahnriemen auf die Antriebsachse legen, Spannfeder zusammendrücken und Schwenkscheibe wieder auf die Achse stecken.
- ▶ Funktionskontrolle starten, dazu mit der Gerätedatei „MCU“ verbinden, das Unterverzeichnis „Justage / Funktionskontrolle manuell“ auswählen und die Schaltfläche „Funktionskontrolle jetzt starten“ betätigen.

Abb. 66: SOPAS ET-Menü: MCU/Justage/Funktionskontrolle manuell



Die Funktionskontrolle kann auch über das LC-Display an der MCU ausgelöst werden (siehe „Menüstruktur“, Seite 88).

- ▶ In SOPAS ET mit der Gerätedatei „DH T100“ bzw. „DH T200“ verbinden, das Verzeichnis „Diagnose / Kontrollwerte“ aufrufen und Verschmutzungswert kontrollieren.

Abb. 67: SOPAS ET-Menü: DH T100/Diagnose/Kontrollwerte

| Geräteidentifikation | |
|----------------------------------------------------|-------------|
| DH T100 | Anbaustelle |
| Kontrollwerte | |
| Referenzwert S/E | 0,0 % |
| Grundlicht | 0,000 V |
| Normierungstemperatur | 25,0 °C |
| Verschmutzung | 0,0 % |
| Span | 0,0 % |
| Nullpunkt | 0,0 % |
| <input type="button" value="Werte aktualisieren"/> | |

- ▶ Die gemessenen Werte für Verschmutzung, Nullpunkt und Span durch Betätigen der Schaltfläche „Aktualisieren“ (Feld „Kontrollwerte“) in das Gerät übernehmen wenn sie innerhalb der zulässigen Bereiche liegen; falls nicht, Reinigung wiederholen und Verschmutzungswert durch erneutes Auslösen einer Funktionskontrolle noch mal kontrollieren.



- Der Verschmutzungswert kann auch am LC-Display der MCU angezeigt werden (Funktionskontrolle auslösen und in das Menü „T100/Diagnose“ bzw. „T200/Diagnose“ wechseln, siehe „Menüstruktur“, Seite 88).
- Wenn der Verschmutzungswert auch nach mehrfacher Reinigung nicht unter den Wert für Warnung sinkt, Glasscheibe auf Beschädigungen und Schwenkscheibe auf korrekte Positionierung überprüfen. Falls kein Fehler feststellbar ist, Endress+Hauser Kundendienst kontaktieren.

- ▶ Schwenkscheibenabdeckung anbringen, Deckel wieder vom Montageflansch abnehmen, Gehäuse zurück schwenken und mit den Griffschrauben arretieren.
- ▶ Schwenkscheibe wieder in Messposition fahren. Dazu im Verzeichnis „Justage / Manuelle Justage / Motorsteuerung“ (siehe „SOPAS ET-Menü: DH T200/Justage/Manuelle Justage/Motorsteuerung“, Seite 100) die Schaltfläche „Messbetrieb“ betätigen.
- ▶ Messbetrieb wieder aufnehmen.

5.2.2 Reflektor warten

DUSTHUNTER T50

- ▶ Messsystem in Zustand „Wartung“ setzen (siehe „Allgemeines“, Seite 94).
- ▶ Spannverschlüsse des Reflektors (1) lösen und Reflektor (2) abnehmen.
- ▶ Spülluftrohr (3) mit Flachsraubendreher aus dem Gehäuse (4) herausdrücken und herausnehmen.

Abb. 68: Reflektor DHT-R5x



- ① Spannverschlüsse
- ② Reflektor
- ③ Spülluftrohr
- ④ Gehäuse

- ▶ Glasscheibe vorsichtig mit einem Optiktuch reinigen.
- ▶ Spülluftrohr wieder in das Gehäuse hineindrücken, dabei auf zentrischen Sitz achten.
- ▶ Reflektor aufsetzen und mit Spannverschlüssen befestigen
- ▶ Messbetrieb wieder aufnehmen.

DUSTHUNTER T100

- ▶ Messsystem in Zustand „Wartung“ setzen.
- ▶ Griffschrauben lösen und Gehäuse zur Seite schwenken.
- ▶ Montageflansch mit Deckel (siehe „Sonstiges“, Seite 126) verschließen.
- ▶ Glasscheibe vorsichtig mit einem Optiktuch reinigen.
- ▶ Deckel wieder vom Montageflansch abnehmen, Gehäuse zurück schwenken und mit den Griffschrauben arretieren.
- ▶ Messbetrieb wieder aufnehmen.

DUSTHUNTER T200

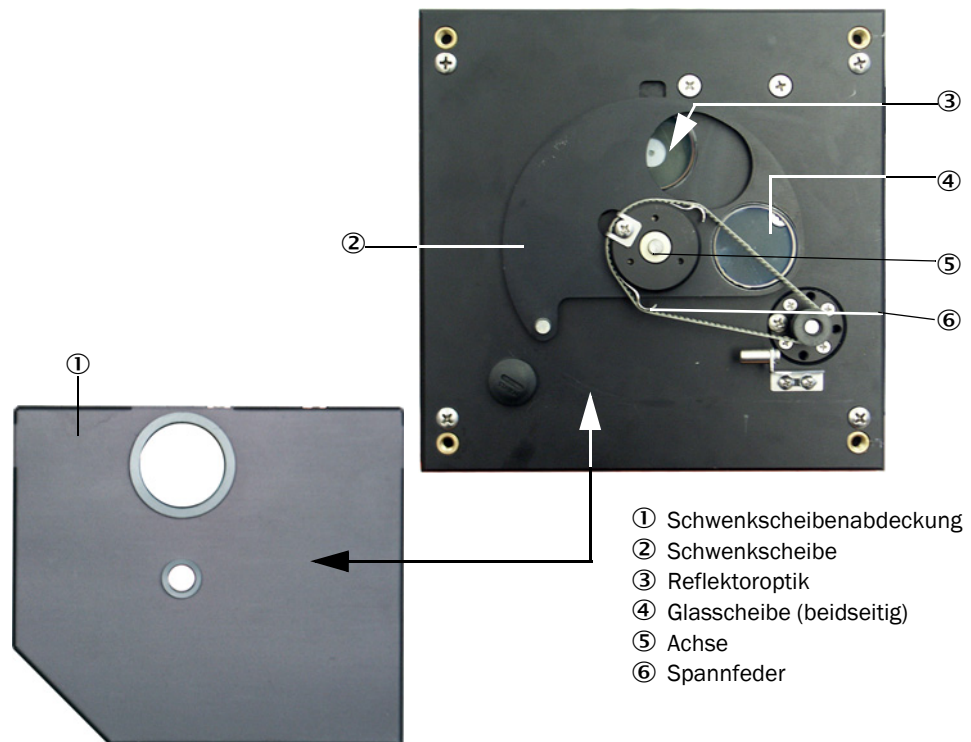
- ▶ Sende-Empfangseinheit in Zustand „Wartung“ setzen (siehe „Reinigung der optischen Grenzflächen am Reflektor“, Seite 100) und Passwort Ebene 1 eingeben.
- ▶ Griffschrauben lösen und Gehäuse zur Seite schwenken.
- ▶ Montageflansch mit Deckel (siehe „Sonstiges“, Seite 126) verschließen.
- ▶ Im Menü „DH T200/Justage/Manuelle Justage/Motorsteuerung“ bei Position Schwenkscheibe Reflektor“ die Schaltfläche „Montage“ betätigen (siehe „SOPAS ET-Menü: DH T200/Justage/Manuelle Justage/Motorsteuerung“, Seite 100). Die Schwenkscheibe wird damit in die Reinigungsposition bewegt.

Abb. 69: SOPAS ET-Menü: DH T200/Justage/Manuelle Justage/Motorsteuerung



- ▶ Schwenkscheibenabdeckung (1) abnehmen, die Spannfeder (6) lösen und die Schwenkscheibe (2) von der Achse (5) abziehen.
- ▶ Glasscheibe (4) (beidseitig) und Reflektoroptik (3) vorsichtig mit einem Optiktuch reinigen.

Abb. 70: Reinigung der optischen Grenzflächen am Reflektor



- ▶ Zahnriemen auf die Antriebsachse legen, Schwenkscheibe auf die Achse stecken und die Spannfeder wieder anbringen.
- ▶ Funktionskontrolle auslösen (Unterverzeichnis „Justage / Funktionskontrolle manuell“ in der Gerätedatei „MCU“ auswählen und die Schaltfläche „Funktionskontrolle jetzt starten“ betätigen; siehe „Parameterprotokoll DUSTHUNTER T (Beispiel)“, Seite 83).
- ▶ In SOPAS ET mit „DH T200“ verbinden, das Verzeichnis „Diagnose / Kontrollwerte“ aufrufen und Verschmutzungswert kontrollieren.

Abb. 71: SOPAS ET-Menü: DH T200/Diagnose/Kontrollwerte

Geräteidentifikation

DH T200 Anbaustelle

Kontrollwerte

Referenzwert S/E %

Referenzwert Reflektor %

Grundlicht V

Normierungstemperatur °C ▾

Verschmutzung % Verschmutzung S/E % Verschmutzung Reflektor %

Span %

Nullpunkt %

- ▶ Die gemessenen Werte für Verschmutzung, Nullpunkt und Span durch Betätigen der Schaltfläche „Aktualisieren“ (Feld „Kontrollwerte“) in das Gerät übernehmen wenn sie innerhalb der zulässigen Bereiche liegen; falls nicht, Reinigung wiederholen und Verschmutzungswert durch erneutes Auslösen einer Funktionskontrolle noch mal kontrollieren.



- Der Verschmutzungswert kann auch am LD-Display der MCU angezeigt werden (Funktionskontrolle auslösen und in das Menü „T200/Diagnose“ wechseln, siehe „Menüstruktur“, Seite 88).
- Wenn der Verschmutzungswert auch nach mehrfacher Reinigung nicht unter den Wert für Warnung sinkt, liegt wahrscheinlich ein Gerätedefekt vor → Endress+Hauser Kundendienst kontaktieren.

- ▶ Schwenkscheibenabdeckung anbringen, Deckel wieder vom Montageflansch abnehmen, Gehäuse zurück schwenken und mit den Griffschrauben arretieren.
- ▶ Schwenkscheibe wieder in Messposition fahren. Dazu im Verzeichnis „Justage / Manuelle Justage / Motorsteuerung“ (siehe „SOPAS ET-Menü: DH T200/Justage/Manuelle Justage/Motorsteuerung“, Seite 100) im Feld „Schwenkscheibe Reflektor“ die Schaltfläche „Messbetrieb“ betätigen.
- ▶ Messbetrieb wieder aufnehmen.

5.3 Wartung der Spülluftversorgung

Auszuführende Wartungsarbeiten sind:

- Inspektion der gesamten Spülluftversorgung
- Reinigung des Filtergehäuses
- bei Erfordernis Austausch des Filtereinsatzes.

Staubbelastung und Abnutzung des Filtereinsatzes hängen vom Verschmutzungsgrad der angesaugten Umgebungsluft ab. Konkrete zeitliche Abstände für diese Arbeiten können deshalb nicht gegeben werden. Wir empfehlen, die Spülluftversorgung nach Inbetriebnahme in kurzen Zeitabständen (ca. 2 Wochen) zu inspizieren und die Wartungsintervalle mit längerer Betriebszeit zu optimieren.



HINWEIS:

Unregelmäßige oder nicht ausreichende Wartung der Spülluftversorgung kann zu deren Ausfall und damit zur Zerstörung der Sende-Empfangseinheit führen.

- ▶ Die Spülluftversorgung unbedingt gewährleisten, wenn die optischen Komponenten Sende-Empfangseinheit und Reflektor am Kanal angebaut sind.
- ▶ Bei Austausch eines beschädigten Spülluftschlauches die damit verbundene Komponente vorher abbauen (siehe „Außerbetriebsetzung“, Seite 105).

Inspektion

- ▶ Laufgeräusch des Gebläses regelmäßig prüfen; verstärktes Geräusch kündigt einen möglichen Gebläseausfall an.
- ▶ Sämtliche Schläuche auf festen Sitz und Beschädigungen prüfen.
- ▶ Filtereinsatz auf Verschmutzung prüfen.
- ▶ Filtereinsatz tauschen, wenn:
 - starke Verschmutzungen (Belag auf der Filteroberfläche) sichtbar sind
 - die Spülluftmenge gegenüber dem Betrieb mit einem neuen Filter merklich reduziert ist.



Zum Reinigen des Filtergehäuses bzw. Austausch des Filtereinsatzes muss die Spülluftversorgung nicht ausgeschaltet werden, d.h. die Komponenten können am Kanal verbleiben.

5.3.1 Steuereinheit MCU mit integrierter Spülluftversorgung

Filtereinsatz reinigen oder wechseln

- ▶ Tür der MCU mit dem zugehörigen Schlüssel öffnen.
- ▶ Spannband (1) am Filterausgang lösen und Filtergehäuse (2) vom Stutzen abziehen.
- ▶ Filtergehäuse herausnehmen.
- ▶ Filtergehäusedeckel (3) in Pfeilrichtung „OPEN“ drehen und Deckel abnehmen
- ▶ Filtereinsatz herausnehmen und gegen neuen Einsatz austauschen
- ▶ Filtergehäuse und Filtergehäusedeckel innen mit Lappen und Pinsel reinigen.

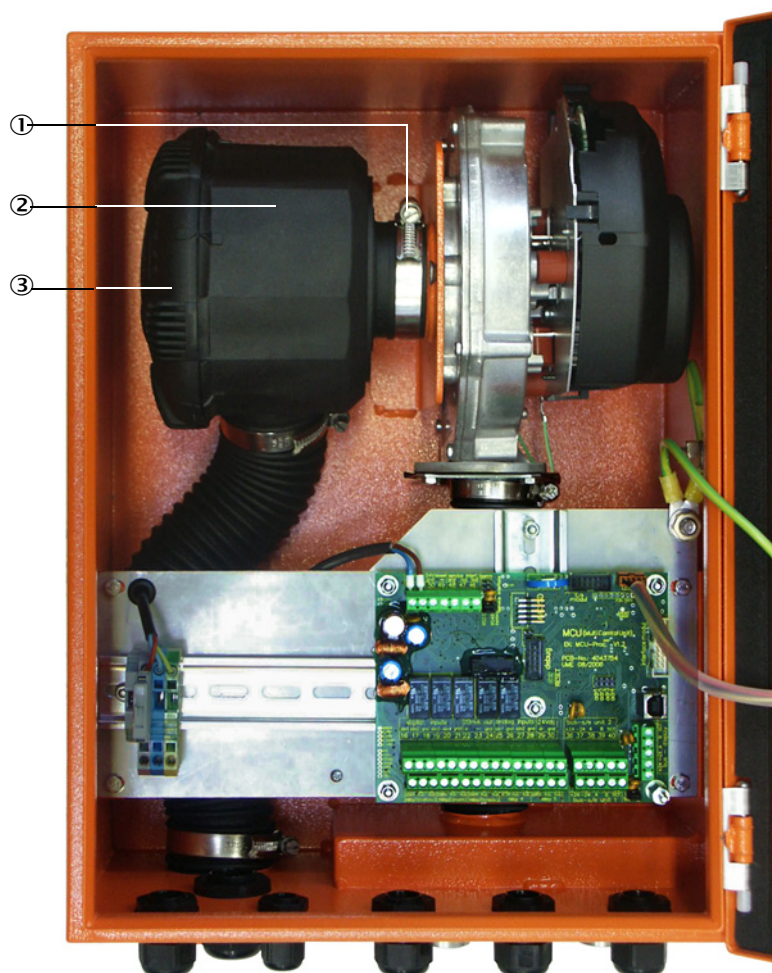


WICHTIG:

- ▶ Zum nassen Reinigen nur wassergetränkte Lappen verwenden, anschließend Teile gut abtrocknen.

- ▶ Neuen Filtereinsatz einsetzen.
Ersatzteil: Filtereinsatz C1140, Best.-Nr. 7047560
- ▶ Filtergehäusedeckel aufsetzen und entgegen der Pfeilrichtung drehen bis er hörbar einrastet.
- ▶ Filtergehäuse wieder in die Steuereinheit einbauen.

Abb. 72: Wechsel des Filtereinsatzes bei der Steuereinheit mit Spülluftversorgung



- ① Spannband
- ② Filtergehäuse
- ③ Filtergehäusedeckel

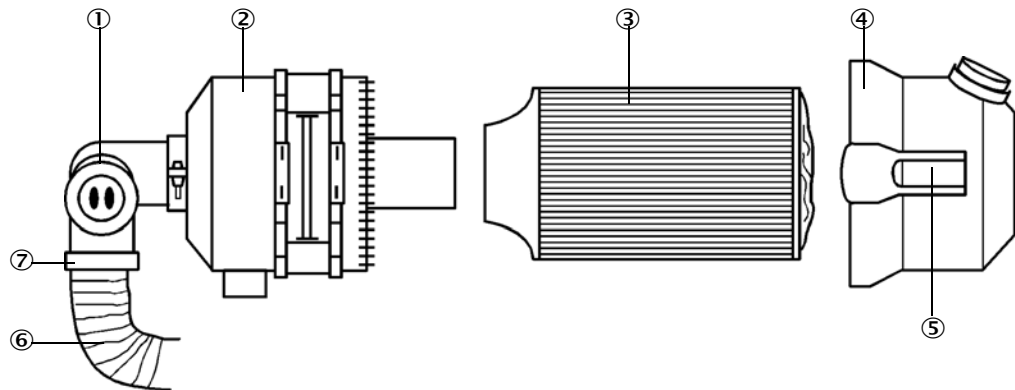
5.3.2 Option externe Spüllufteinheit

**WICHTIG:**

Die Spüllufteinheit muss spätestens dann gewartet werden, wenn der Unterdruckwächter (7) am Filterausgang schaltet (siehe „Austausch Filtereinsatz“, Seite 104).

Filtereinsatz wechseln

Abb. 73: Austausch Filtereinsatz



- ① Unterdruckwächter
- ② Filtergehäuse
- ③ Filtereinsatz
- ④ Filtergehäusedeckel

- ⑤ Schnappverschluss
- ⑥ Spülluftschlauch
- ⑦ Spannband

- ▶ Das Gebläse kurzzeitig ausschalten.
- ▶ Filtergehäuse (2) außen reinigen.
- ▶ Spannband (7) lösen und Spülluftschlauch (6) an einer sauberen Stelle festklemmen.

**WICHTIG:**

- ▶ Das Schlauchende so legen, dass keine Fremdkörper angesaugt werden können (Zerstörungsgefahr für das Gebläse), aber nicht verschließen! Während dieser Zeit gelangt ungefilterte Spülluft zu den Spülluftstutzen.

- ▶ Schnappverschlüsse (5) zusammendrücken und Filtergehäusedeckel (4) abnehmen.
- ▶ Filtereinsatz (3) durch drehend-ziehende Bewegung entfernen.
- ▶ Filtergehäuse und Filtergehäusedeckel innen mit Lappen und Pinsel reinigen.

**WICHTIG:**

- ▶ Zum nassen Reinigen nur wassergetränkte Lappen verwenden, anschließend Teile gut abtrocknen.

- ▶ Neuen Filtereinsatz durch drehend-drückende Bewegung einsetzen.
Ersatzteil: Filtereinsatz Micro-Topelement C11 100, Best.-Nr. 5306091
- ▶ Filtergehäusedeckel aufsetzen und Schnappverschlüsse einrasten, dabei Ausrichtung zum Gehäuse beachten.
- ▶ Spülluftschlauch wieder am Filterausgang mit Schlauchschelle befestigen.
- ▶ Das Gebläse wieder einschalten.

5.4 Außerbetriebsetzung

Das Messsystem ist außer Betrieb zu nehmen:

- umgehend bei Ausfall der Spülluftversorgung
- wenn die Anlage längere Zeit stillgelegt wird (ab ca. 1 Woche).

**WICHTIG:**

Die Spülluftversorgung auf keinen Fall abschalten oder unterbrechen, wenn Sende-Empfangseinheit und Reflektor am Kanal montiert sind.

Durchzuführende Arbeiten

- ▶ Anschlussleitung zur MCU lösen.
- ▶ Sende-Empfangseinheit und Reflektor vom Kanal abbauen.

**WARNUNG: Gefahr durch Gas und heiße Teile**

- ▶ Bei der Demontage die einschlägigen Sicherheitsbestimmungen sowie die Sicherheitshinweise in Kapitel 1 beachten.
 - ▶ Sende-Empfangseinheit und Reflektor an Anlagen mit Gefahrpotenzial (höherer Kanalinnendruck, heiße oder aggressive Gase) nur bei Anlagenstillstand abbauen.
 - ▶ Geeignete Schutzmaßnahmen gegen mögliche örtliche oder anlagenbedingte Gefahren ergreifen.
 - ▶ Schalter, die aus Sicherheitsgründen nicht mehr eingeschaltet werden dürfen, durch Schild und Einschaltperren sichern.
-
- ▶ Flansch mit Rohr mit Blindverschluss verschließen.
 - ▶ Spülluftversorgung ausschalten.
 - ▶ Schlauchspannbänder lösen und Spülluftschlauch von den Stutzen abziehen, Schlauchenden gegen Eindringen von Schmutz und Nässe sichern.
 - ▶ Steuereinheit MCU von der Versorgungsspannung trennen.

Lagerung

- ▶ Demontierte Geräteteile an einem sauberen, trockenen Ort aufbewahren.
- ▶ Steckverbinder der Anschlussleitungen mit geeigneten Hilfsmitteln vor Schmutz und Nässe schützen.
- ▶ Spülluftschlauch gegen Eindringen von Schmutz und Nässe sichern.

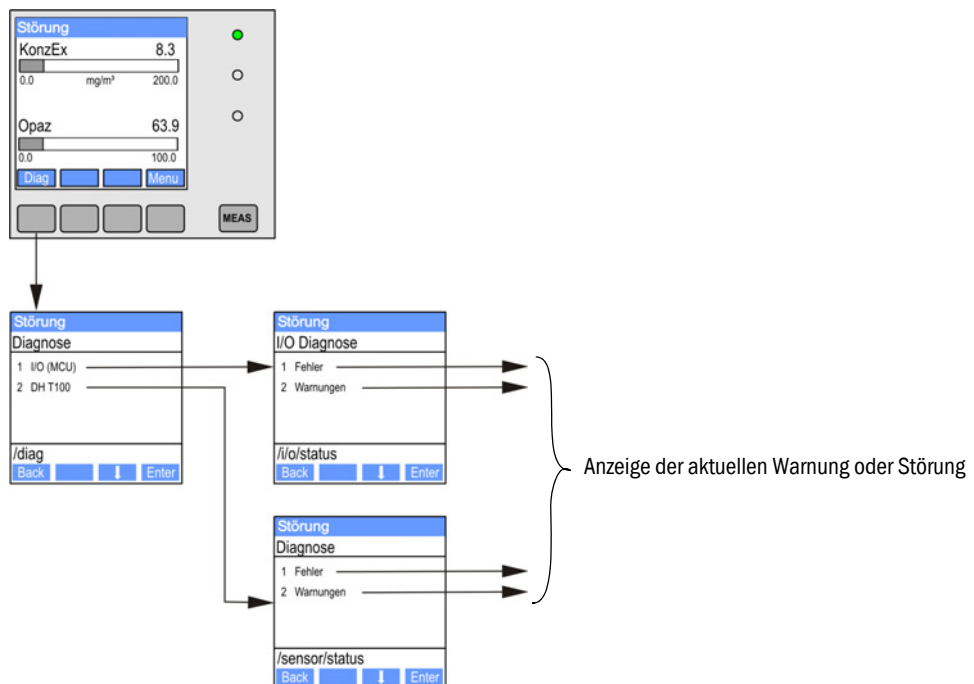
6 Störungsbehebung

6.1 Allgemeines

Warnungen oder Gerätestörungen werden in folgender Weise ausgegeben:

- An der MCU schaltet das jeweilige Relais (siehe „Standard-Anschluss“, Seite 53).
- Am LC-Display der MCU (Option für DUSTHUNTER T50) wird in der Statuszeile „Wartungsbedarf“ bzw. „Störung“ angezeigt. Außerdem leuchtet die jeweilige LED („MAINTENANCE REQUEST“ bei Warnung, „FAILURE“ bei Störung).
Nach Betätigen der Taste „Diag“ werden im Menü „Diagnose“ nach Auswahl des Gerätes („MCU“ bzw. „DH T50 / DH T100 / DH T200“) mögliche Ursachen als Kurzinformation angezeigt.

Abb. 74: Anzeige am LC-Display



Detaillierte Informationen über den aktuellen Gerätezustand liefert das Verzeichnis „Diagnose / Fehlermeldungen/Warnungen“. Zur Anzeige ist das Messsystem mit dem Programm SOPAS ET zu verbinden und die Gerätedatei „DH T50 / DH T100 / DH T200“ bzw. „MCU“ laden (siehe „Verbindung zum Gerät über USB-Leitung“, Seite 58).

Die Bedeutung der einzelnen Meldungen wird durch Bewegen des Mauszeigers auf die jeweilige Anzeige in einem separaten Fenster näher beschrieben. Bei Klicken auf die Anzeige erscheint unter „Hilfe“ eine kurze Beschreibung möglicher Ursachen und Behebung (siehe „Warnungs- und Störungsmeldungen im Programm SOPAS ET“, Seite 107).

Warnungsmeldungen werden ausgegeben, wenn intern gesetzte Limits für einzelne Gerätefunktionen/-bestandteile erreicht oder überschritten werden, die zu fehlerhaften Messwerten oder einem baldigen Ausfall des Messsystems führen können.



Warnungsmeldungen bedeuten noch keine Fehlfunktion des Messsystems. Am Analogausgang wird weiter der aktuelle Messwert ausgegeben.



Detaillierte Beschreibung der Meldungen und Möglichkeiten zur Behebung siehe Servicehandbuch.

6.2 Sende-Empfangseinheit

Funktionsstörungen

| Symptom | Mögliche Ursache | Maßnahme |
|--------------------------------------------------------------------------------------------------------------------------------|-----------------------------------------------------------------------------------------------------------------------------------------------------------------------------|-----------------------------------------------------------------------------------------------------------------------------------------------|
| <ul style="list-style-type: none"> LEDs der Sende-Empfangseinheit leuchten nicht kein Sendelichtstrahl | <ul style="list-style-type: none"> fehlende Versorgungsspannung Anschlussleitung nicht richtig angeklemt oder defekt Steckverbinder defekt | <ul style="list-style-type: none"> Steckverbinder und Leitungen überprüfen. Endress+Hauser Kundendienst kontaktieren. |

Warnungs- und Störungsmeldungen im Programm SOPAS ET

Abb. 75: SOPAS ET-Menü: DH T200/Diagnose/Fehlermeldungen/Warnungen

Geräteidentifikation

DHT200 Anbaustelle

Fehler

Anzeige:

| | | | |
|------------------------------------------------------|------------------------------------------------------|------------------------------------------------------------|------------------------------------------------------------|
| <input type="radio"/> EEPROM | <input type="radio"/> Prüfsumme Parameter | <input type="radio"/> Version Parameter | <input type="radio"/> Prüfsumme Werkseinstellungen |
| <input type="radio"/> Version Werkseinstellungen | <input type="radio"/> Reflektorkommunikation | <input type="radio"/> Monitor LED Übersteuerung | <input type="radio"/> Q1-4 Übersteuerung |
| <input type="radio"/> Monitor signal LED | <input type="radio"/> Monitor LED Übersteuerung | <input type="radio"/> Verschmutzung | <input type="radio"/> Span Transmission |
| <input type="radio"/> Normierung | <input type="radio"/> Übersteuerung Kontrollpunkt | <input type="radio"/> Justage vertikal (Y) | <input type="radio"/> Justage horizontal (X) |
| <input type="radio"/> Schwenkscheibe S/E | <input type="radio"/> Schwenkscheibe Reflektor | <input type="radio"/> Verschwenkbereich | |
| <input type="radio"/> Variantenkonflikt | <input type="radio"/> Verschwenkbereich | | |
| <input type="radio"/> Versorgungsspannung(24V) < 18V | <input type="radio"/> Versorgungsspannung(24V) > 30V | <input type="radio"/> Refl. Versorgungsspannung(24V) < 18V | <input type="radio"/> Refl. Versorgungsspannung(24V) > 30V |

Warnungen

Anzeige:

| | | |
|------------------------------------------------------|------------------------------------------------------|------------------------------------------------------------|
| <input type="radio"/> Default Werksparameter | <input type="radio"/> keine Normierung | <input type="radio"/> Referenz Verschmutzung |
| <input type="radio"/> Verschmutzung | <input type="radio"/> Auto-Justage nicht möglich | |
| <input type="radio"/> Grundlichtmessung | <input type="radio"/> LED Nullpunkt | |
| <input type="radio"/> Verschwenkbereich | | |
| <input type="radio"/> Versorgungsspannung(24V) < 19V | <input type="radio"/> Versorgungsspannung(24V) > 29V | <input type="radio"/> Refl. Versorgungsspannung(24V) < 19V |
| | | <input type="radio"/> Refl. Versorgungsspannung(24V) > 29V |

Durch Auswahl von „aktuell“ oder „gespeichert“ im Fenster „Anzeige“ können momentan anliegende oder früher aufgetretene und im Fehlerspeicher erfasste Warnungs- oder Störungsmeldungen angezeigt werden.

- Anzeige des Fehlers bzw. der Warnung: Durch LED-Symbol
- Beschreibung des Fehlers bzw. der Warnung: Im Beschreibungs-Feld von SOPAS ET

Die nachfolgend aufgeführten Störungen können u.U. vor Ort behoben werden.

| Meldung | Bedeutung | Mögliche Ursache | Maßnahme |
|-----------------------------------------------------|----------------------------------------------------------------------------------------------|----------------------------------------------------------------------------------------------------------------------------------------------------------------------------------------------------------------------------|------------------------------------------------------------------------------------------------------------------------------------------------------------------------------------------------------------------------------------|
| Reflektorkommunikation (nur bei DUSTHUNTER T200) | keine Verbindung zw. Sende-Empfangseinheit und Reflektor | Anschlussleitung nicht oder nicht richtig angeschlossen Anschlussleitung defekt Reflektor defekt RS485 Interface in der Sende-Empfangseinheit defekt | Anschlussleitung überprüfen. Endress+Hauser Kundendienst kontaktieren. |
| Monitor LED Übersteuerung | Übersteuerung des Monitorkanals beim Normieren | Optische Achsen von Sende-Empfangseinheit und Reflektor stimmen nicht überein | Ausrichtung überprüfen/korrigieren. Normierung wiederholen |
| Q1-4 Übersteuerung | Sammelsignal der Quadrantenmessung zu hoch | Messsystem nicht normiert Ausrichtung der optischen Achsen geändert Messstrecke gekürzt falscher Reflektor | Messsystem normieren. Ausrichtung kontrollieren/korrigieren. Endress+Hauser Kundendienst kontaktieren. |
| Normierung | Normierung nicht möglich | Mess- oder Monitorsignal zu klein (Verschmutzungen, falsche Ausrichtung) | Ausrichtung kontrollieren/korrigieren. Optische Grenzflächen reinigen (siehe „Wartung von Sende-Empfangseinheit und Reflektor“, Seite 96). |
| Verschmutzung (nicht bei DUSTHUNTER T50) | Verschmutzungswert liegt über dem zulässigen Grenzwert (siehe „Technische Daten“, Seite 113) | Ablagerungen auf den optischen Grenzflächen Unsaubere Spülluft | Optische Grenzflächen reinigen (siehe „Wartung von Sende-Empfangseinheit und Reflektor“, Seite 96). Spülluftfilter überprüfen (siehe „Option externe Spüllufteinheit“, Seite 104). Endress+Hauser Kundendienst kontaktieren. |
| Versorgungsspannung (24 V) < 18 V | Versorgungsspannung zu gering | Bauseitig verwendete Leitung entspricht nicht der Spezifikation (siehe „Steuereinheit MCU anschließen“, Seite 50) Spannungsverlust auf dem Anschlussleitung (Aderquerschnitt zu gering im Verhältnis zur Leitungslänge) | Anschlussleitung überprüfen. Endress+Hauser Kundendienst kontaktieren. |
| Versorgungsspannung (24 V) < 19 V | | | |

6.3 Steuereinheit MCU

6.3.1 Funktionsstörungen

| Symptom | Mögliche Ursache | Maßnahme |
|-----------------------------|------------------------------------------------------------------------------------------------------------------------------------------------------------------------------------------|-----------------------------------------------------------------------------------------------------------------------------------------------------------------------------------------------------------------|
| Keine Anzeige am LC-Display | <ul style="list-style-type: none"> • fehlende Versorgungsspannung • Anschlussleitung zum Display nicht angeschlossen oder beschädigt • Sicherung defekt | <ul style="list-style-type: none"> ▶ Spannungsversorgung überprüfen. ▶ Anschlussleitung überprüfen. ▶ Sicherung wechseln. ▶ Endress+Hauser Kundendienst kontaktieren. |

6.3.2 Warnungs- und Störungsmeldungen im Programm SOPAS ET

Abb. 76: SOPAS ET-Menü: MCU/Diagnose/Fehlermeldungen/Warnungen

Geräteidentifikation

MCU Eingestellte Variante: DUSTHUNTER T (T50,T100,T200) Anbaustelle: SICK

Systemzustand MCU

Messbetrieb
 Störung
 Wartungsbedarf
 Wartung
 Funktionskontrolle

Konfigurationsfehler

AO Konfiguration
 AI Konfiguration
 DO Konfiguration
 DI Konfiguration
 Sensorkonfiguration
 Interfacemodul
 Speicherkarte
 Anwendung stimmt nicht überein
 "Grenzwert und Status" nicht möglich
 Drucktransmittertyp nicht unterstützt
 Überschneidung Fehlerstrom und LZ
 Option Notluft nicht möglich

Fehler

EEPROM
 I/O Bereichsüber- / unterschreitung
 I²C Modul
 Firmware CRC
 AI NAMUR
 Versorgungsspannung 5V
 Versorgungsspannung 12V
 Versorgungsspannung(24V) <21V
 Versorgungsspannung(24V) >30V
 Wandlertemperatur zu hoch - Notluft aktiv
 Key-Modul nicht gefunden
 Key-Modul zu alt

Warnungen

Werkseinstellungen aktiv
 Kein Sensor gefunden
 Systemtest aktiv
 Interfacemodul inaktiv
 RTC
 I²C Modul
 Versorgungsspannung(24V) <22V
 Versorgungsspannung(24V) >29V
 Flash

- Anzeige des Fehlers bzw. der Warnung: Durch LED-Symbol
- Beschreibung des Fehlers bzw. der Warnung: Im Beschreibungs-Feld von SOPAS ET

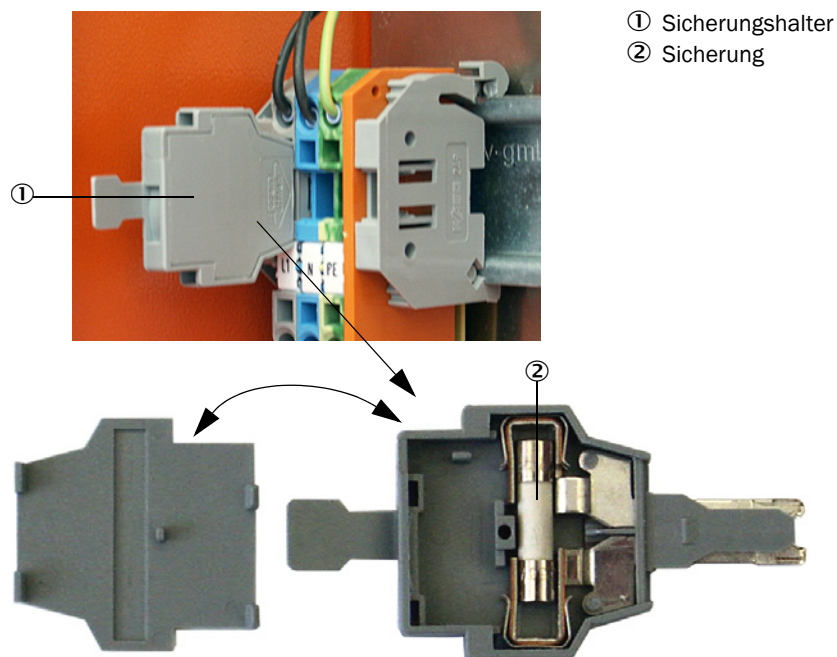
Die nachfolgend aufgeführten Störungen können u.U. vor Ort behoben werden.

| Meldung | Bedeutung | Mögliche Ursache | Maßnahme |
|--------------------------------|---------------------------------------------------------------------------------------|------------------------------------------------------------------------------------------------------------------------------------------|-----------------------------------------------------------------------------------------------------------------------------------------------------------------------------------------------------------------------------|
| AO Konfiguration | Die Anzahl von verfügbaren und parametrisierten Analogausgängen stimmt nicht überein. | <ul style="list-style-type: none"> • AO nicht parametrisiert • Anschlussfehler • Modulausfall | <ul style="list-style-type: none"> ▶ Parametrierung überprüfen (siehe „Analogausgänge parametrisieren“, Seite 76). ▶ Endress+Hauser Kundendienst kontaktieren. |
| AI Konfiguration | Die Anzahl von verfügbaren und parametrisierten Analogeingängen stimmt nicht überein. | <ul style="list-style-type: none"> • AI nicht parametrisiert • Anschlussfehler • Modulausfall | <ul style="list-style-type: none"> ▶ Parametrierung überprüfen (siehe „Analogeingänge parametrisieren“, Seite 79). ▶ Endress+Hauser Kundendienst kontaktieren. |
| Interfacemodul | keine Kommunikation über Interfacemodul | <ul style="list-style-type: none"> • Modul nicht parametrisiert • Anschlussfehler • Modulausfall | <ul style="list-style-type: none"> ▶ Parametrierung überprüfen (siehe „Ethernet-Modul parametrisieren“, Seite 86). ▶ Endress+Hauser Kundendienst kontaktieren. |
| Kein Sensor gefunden | Sende-Empfangseinheit wurde nicht erkannt | <ul style="list-style-type: none"> • Kommunikationsprobleme auf der RS485-Leitung • Versorgungsspannungsprobleme | <ul style="list-style-type: none"> ▶ Systemeinstellungen überprüfen. ▶ Anschlussleitung überprüfen. ▶ Spannungsversorgung überprüfen. ▶ Endress+Hauser Kundendienst kontaktieren. |
| Anwendung stimmt nicht überein | MCU-Einstellung passt nicht zu angeschlossenem Sensor | Sensortyp wurde gewechselt | <ul style="list-style-type: none"> ▶ Anwendungseinstellung korrigieren (siehe „MCU auf die Sendempfangseinheit einstellen“, Seite 73). |
| Systemtest aktiv | MCU befindet sich im Testmodus. | | <ul style="list-style-type: none"> ▶ Zustand „Systemtest“ deaktivieren (Verzeichnis „Wartung“) |

6.3.3 Sicherung wechseln

- ▶ Steuereinheit MCU spannungsfrei schalten.
- ▶ Tür der MCU öffnen, Sicherungshalter (1) abziehen und öffnen.
- ▶ Defekte Sicherung (2) herausnehmen und neue einsetzen (siehe „Sonstiges“, Seite 126).
- ▶ Sicherungshalter schließen und aufstecken.
- ▶ Tür schließen und Netzspannung wieder zuschalten.

Abb. 77: Sicherung wechseln



7 Spezifikationen

7.1 Konformitäten

Das Gerät entspricht in seiner technischen Ausführung folgenden EG-Richtlinien und EN-Normen:

- EG-Richtlinie: NSP (Niederspannungsrichtlinie)
- EG-Richtlinie: EMV (Elektromagnetische Verträglichkeit)

Angewandte EN-Normen:

- EN 61010-1, Sicherheitsbestimmungen für elektrische Mess-, Steuer-, Regel- und Laborgeräte
- EN 61326, Elektrische Betriebsmittel für Messtechnik, Leittechnik, Laboreinsatz EMV - Anforderung
- EN 14181, Emissionen aus stationären Quellen - Qualitätssicherung für automatische Messeinrichtungen

Elektrischer Schutz

- Isolierung: Schutzklasse 1 gemäß EN 61010-1.
- Isolationskoordination: Messkategorie II gemäß EN61010-1.
- Verschmutzung: Das Gerät arbeitet sicher in einer Umgebung bis zum Verschmutzungsgrad 2 gemäß EN 61010-1 (übliche, nicht leitfähige Verschmutzung und vorübergehende Leitfähigkeit durch gelegentlich auftretende Betauung).
- Elektrische Energie: Das Leitungsnetz zur Netzspannungsversorgung des Systems muss entsprechend den einschlägigen Vorschriften installiert und abgesichert sein.

Zulassungen

Die Varianten DUSTHUNTER T100 und DUSTHUNTER T200 sind eignungsgeprüft gemäß EN 15267 und dürfen zur kontinuierlichen Überwachung von Emissionen an genehmigungspflichtigen Anlagen nach EU-Richtlinien eingesetzt werden.

7.2 Technische Daten

| Ausführung | DUSTHUNTER T50 | | DUSTHUNTER T100 | | DUSTHUNTER T200 | |
|--------------------------------|----------------------------------------------------------------------------------------------------------------------------------------------------------------------------------------------------------------------------------------------------------------------------------------------|-------------|-------------------------------------------------------------------------------------------------------------|-------------|----------------------|-------------|
| Messparameter | | | | | | |
| Messgröße | Transmission, Opazität, relative Opazität, Extinktion, Staubkonzentration | | | | | |
| Messbereich (frei einstellbar) | Min. | Max. | Min. | Max. | Min. | Max. |
| • Transmission | 100 ... 50 % | 100 ... 0 % | 100 ... 80 % | 100 ... 0 % | 100 ... 90 % | 100 ... 0 % |
| • Opazität | 0 ... 50 % | 0 ... 100 % | 0 ... 20 % | 0 ... 100 % | 0 ... 10 % | 0 ... 100 % |
| • Relative Opazität | 0 ... 50 % | 0 ... 100 % | 0 ... 20 % | 0 ... 100 % | 0 ... 10 % | 0 ... 100 % |
| • Extinktion | 0 ... 0,3 | 0 ... 1 | 0 ... 0,1 | 0 ... 2 | 0 ... 0,045 | 0 ... 2 |
| • Staubkonzentration | min. 0 ... 200 mg/m ³ | | max. 0 ... 10.000 mg/m ³ | | | |
| Messunsicherheit | ± 2 % | | | | | |
| Dämpfungszeit | 1 ... 600 s; frei wählbar | | | | | |
| Nullpunktfehler [1] | ± 1,0 % Transmission | | ± 0,4 % Transmission | | ± 0,2 % Transmission | |
| Messbedingungen | | | | | | |
| aktive Messstrecke [2] | 0,5...2,5/2...5/4...8 m | | 0,5...2,5/2...5/4...12 m | | | |
| Verschwenkfehler [3] | 1,0 % Transmission | | 0,8 % Transmission | | 0,2 % Transmission | |
| Gastemperatur (über Taupunkt) | -40 ... 600 °C | | höhere auf Anfrage | | | |
| Messgasdruck | -50 hPa ... +2 hPa -50 hPa... +30 hPa | | Steuereinheit MCU-P Option externe Spüllufteinheit | | | |
| Umgebungstemperatur | -40 ... +60 °C -40 ... +45 °C | | Sende-Empfangseinheit, Reflektor, Steuereinheit MCU-N Steuereinheit MCU-P, Ansaugtemperatur für Spülluft | | | |
| Funktionsüberprüfung | | | | | | |
| Automatischer Selbsttest | Linearität, Drift, Alterung, Verschmutzung Verschmutzungsgrenzwerte ¹⁾ : ab 20 % Warnung; ab 30 % Störung (DUSTHUNTER T100) ab 30 % Warnung; ab 40 % Störung (DUSTHUNTER T200) | | | | | |
| manuelle Linearitätsprüfung | mittels Referenzfilter | | | | | |
| Ausgangssignale | | | | | | |
| Analogausgang | 0/2/4 ... 20 mA, max. Bürde 500 W (Standausgang max. 750 W; Auflösung 10 Bit; galvanisch getrennt 1 Ausgang bei DUSTHUNTER T50, 3 Ausgänge bei DUSTHUNTER T100/T200; weitere Analogausgänge bei Einsatz von E/A-Modulen (Option, siehe „Steuereinheit MCU“, Seite 22) | | | | | |
| Relaisausgang | 5 potenzialfreie Ausgänge (Wechsler) für Statussignale; Belastbarkeit 48 V, 1 A | | | | | |

[1] Im Temperaturbereich -20 °C ... +50 °C

[2] Obergrenzen nur bei verzugsfreiem Einbau

[3] Bei Verschwenkwinkel ± 0,3 °; Gesamtverschwenkbereich ±1 °

| Eingangssignale | |
|-------------------------------|---------------------------------------------------------------------------------------------------------------------------------------------------------------------------------------------------------|
| Analogeingang | 2 Eingänge 0 ... 20 mA (Standard, ohne galvanische Trennung); Auflösung 10 Bit; 2 weitere Analogeingänge bei Einsatz eines E/A-Moduls (Option, siehe „Steuereinheit MCU“, Seite 22) |
| Digitaleingang | 4 Eingänge für Anschluss potenzialfreier Kontakte (z.B. für externen Wartungsschalter, Auslösung Funktionskontrolle) |
| Kommunikations-Schnittstellen | |
| USB 1.1, RS 232 (an Klemmen) | Für Messwertabfrage, Parametrierung und Softwareupdate via PC/Laptop mittels Bedienprogramm |
| RS485 | Für Anschluss der Send-Empfangseinheit |
| Option Interface-Modul | Für Kommunikation mit Host-PC, wahlweise für Profibus DP, Ethernet (Cola B), Modbus TCP |

| Energieversorgung | | |
|-------------------------------------------------------|---------------------------------------------------------------------------------------------------------------------------------------------------------------------------------------------------------------------|------------------------------------------------------------------------------------------------------------------------------------|
| Steuereinheit MCU | Spannungsversorgung: Leistung: | 90...250 V AC, 47...63 Hz; opt. 24 V DC \pm 2 V max. 30 W ohne Spülluftversorgung max. 70 W mit Spülluftversorgung |
| Sende-Empfangseinheit | Spannungsversorgung: Leistung: | 24 V von Steuereinheit MCU max. 15 W |
| Option externe Spüllufteinheit (mit Gebläse 2BH13) | Spannungsversorgung: Nennstrom: Motorleistung: | 200 ... 240 V/345...415 V bei 50 Hz; 220...275 V/380...480 V bei 60 Hz 2,6 A/Y 1,5 A 0,37 kW bei 50 Hz; 0,45 kW bei 60 Hz |
| Anschlussleitung MCU | Geschirmte Leitungen mit paarweise verdrehten Adern (z.B. UNITRONIC LIYCY (TP) 2 x 2 x 0,5 mm ² von LAPPKabel; 1 Adernpaar für RS 485, 1 Adernpaar für Stromversorgung; nicht für Erdverlegung geeignet) | |
| Massen | | |
| Sende-Empfangseinheit | 5 kg 6,5 kg 10 kg | DHT-T00 DHT-T10 DHT-T21 |
| Reflektor | 1 kg 3 kg 5 kg | DHT-R50, DHT-R51 DHT-R00, DHT-R01, DHT-R02 DHT-R10, DHT-R11, DHT-R12 |
| Steuereinheit MCU | 13,5 kg 3,7 kg | MCU-P MCU-N |
| Option externe Spüllufteinheit | 14 kg | |
| Sonstiges | | |
| Schutzklasse | IP 66 IP 54 | Sende-Empfangseinheit, Reflektor, Steuereinheit MCU Option externe Spüllufteinheit |
| Länge Anschlussleitung | 5 m, 10 m, 20 m ⁴⁾ , 50 m ⁴⁾ | andere Längen auf Anfrage |
| Länge Spülluftschlauch | 5 m, 10 m | andere Längen auf Anfrage |
| Sende-LED | Weißlicht, Wellenlänge zwischen 450 nm und 700 nm | |
| Spülluft-Fördermenge | max. 20 m ³ /h max. 63 m ³ /h | Steuereinheit MCU-P Option externe Spüllufteinheit |

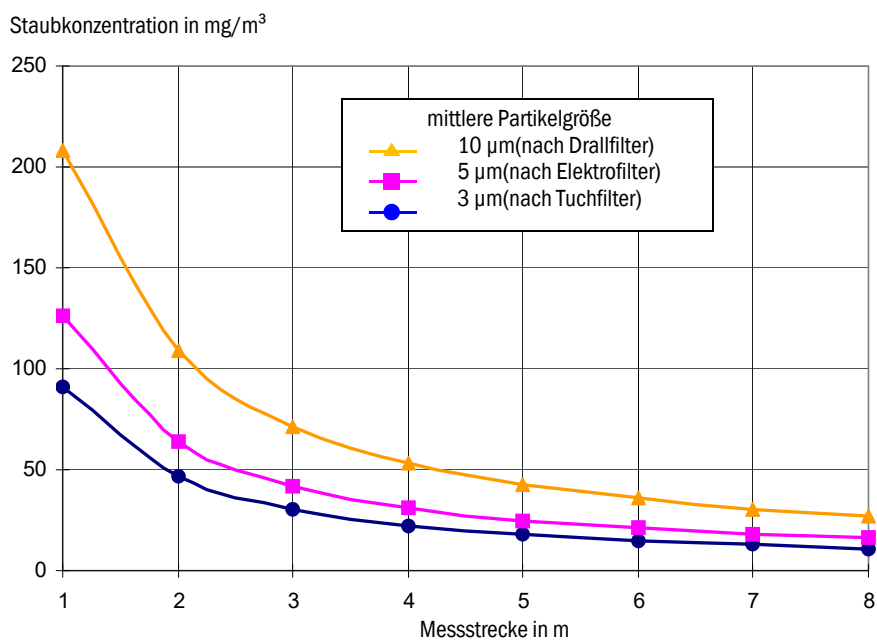
4): für Anschluss Reflektor DHT-R1x (DUSTHUNTER T200) an Send-Empfangseinheit

7.2.1 Messbereich Staubkonzentration

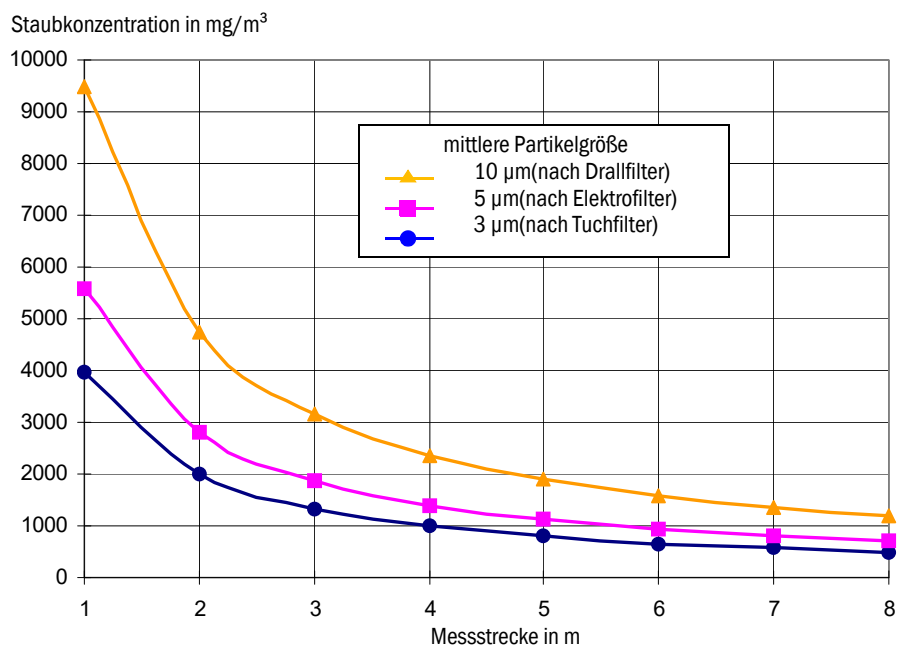
Die Grenzen für den kleinsten/größten Messbereich hängen von Extinktionsmessbereich, aktiver Messstrecke und optischen Partikeleigenschaften ab. Exakte Bereichsgrenzen können daher hier nicht angegeben werden. Zur Abschätzung des Einsatzbereiches können die nachfolgenden Grafiken verwendet werden. Sie wurden auf Basis der langjährigen Erfahrungen von Endress+Hauser bei der optischen Staubmessung ermittelt und gelten unter der Annahme konstanter Partikelgrößen und -eigenschaften.

Abb. 78: Messbereiche für Messung Staubkonzentration auf Basis Extinktion

Kleinster Messbereich



Größter Messbereich

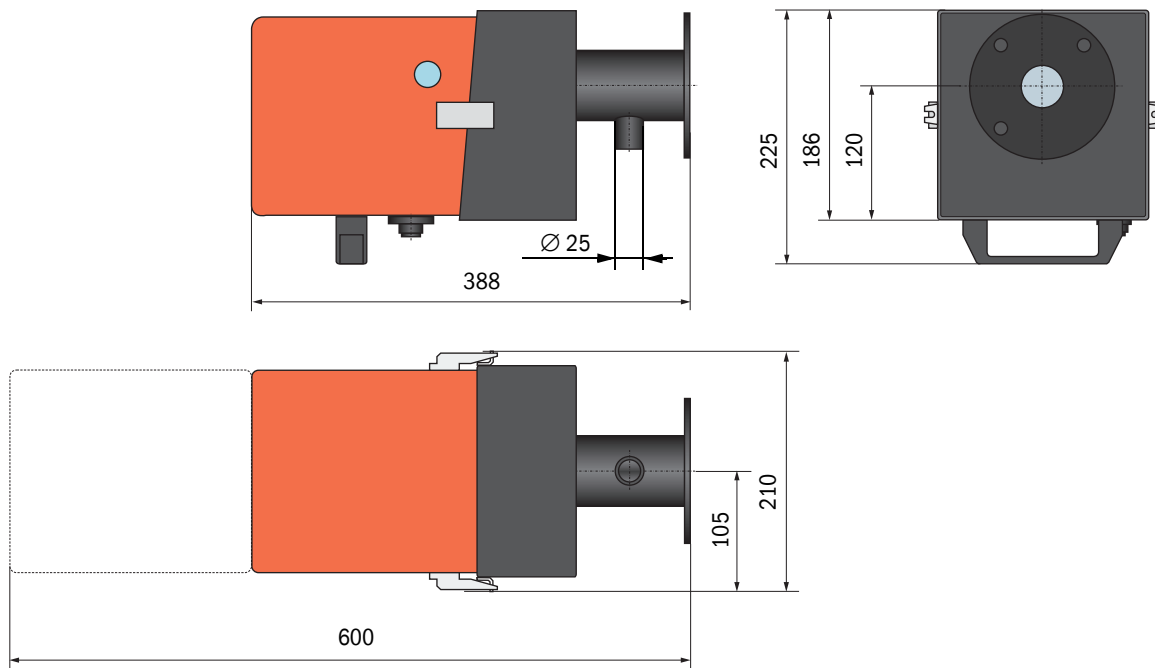


7.3 Abmessungen, Bestellnummern

Alle Maße sind in mm angegeben.

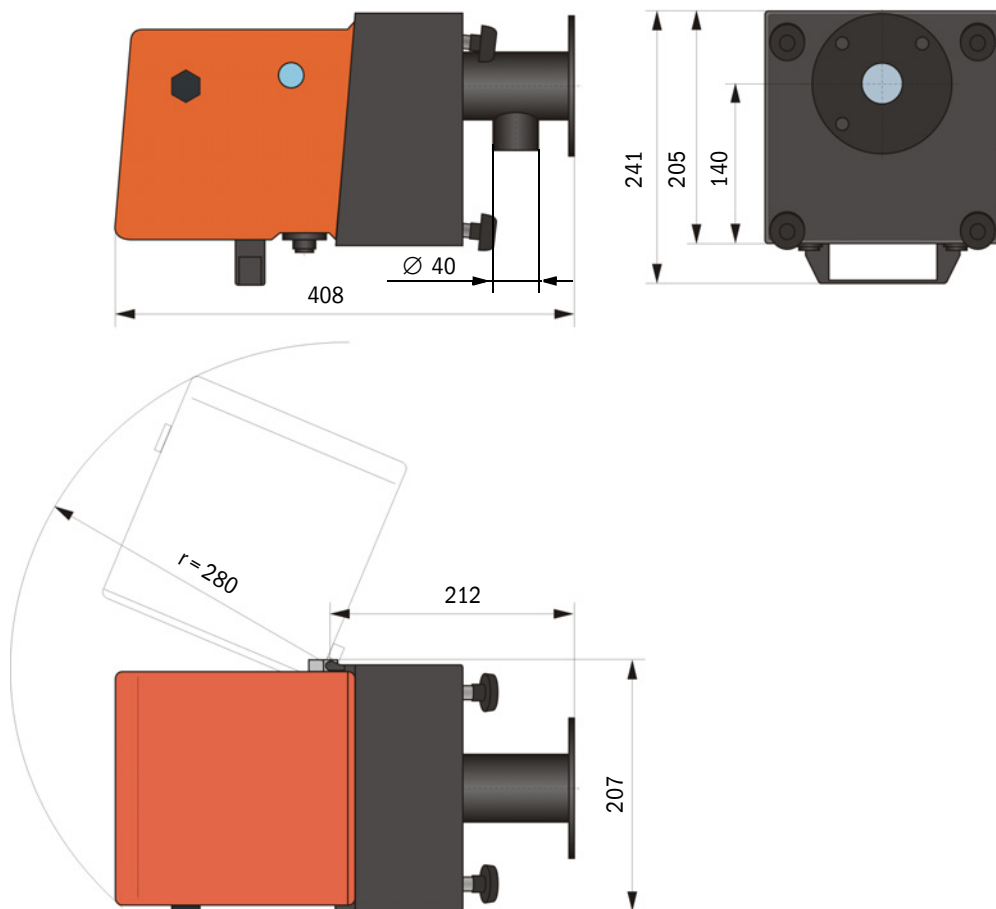
7.3.1 Sende-Empfangseinheit

Abb. 79: Sende-Empfangseinheit DHT-T00



| Bezeichnung | Bestellnummer |
|-------------------------------|---------------|
| Sende-Empfangseinheit DHT-T00 | 1043902 |

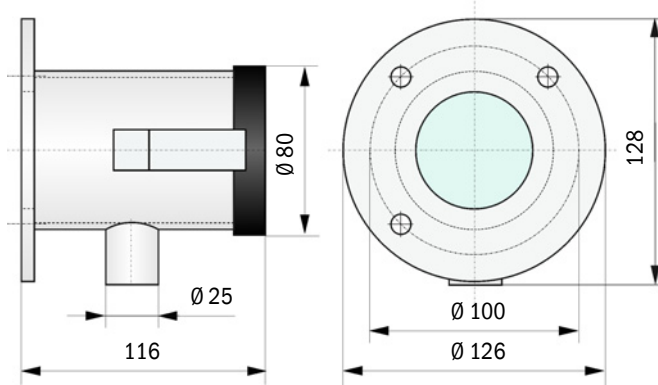
Abb. 80: Sende-Empfangseinheit DHT-T10, DHT-T21



| Bezeichnung | Bestellnummer |
|-------------------------------|---------------|
| Sende-Empfangseinheit DHT-T10 | 1043903 |
| Sende-Empfangseinheit DHT-T21 | 1043904 |

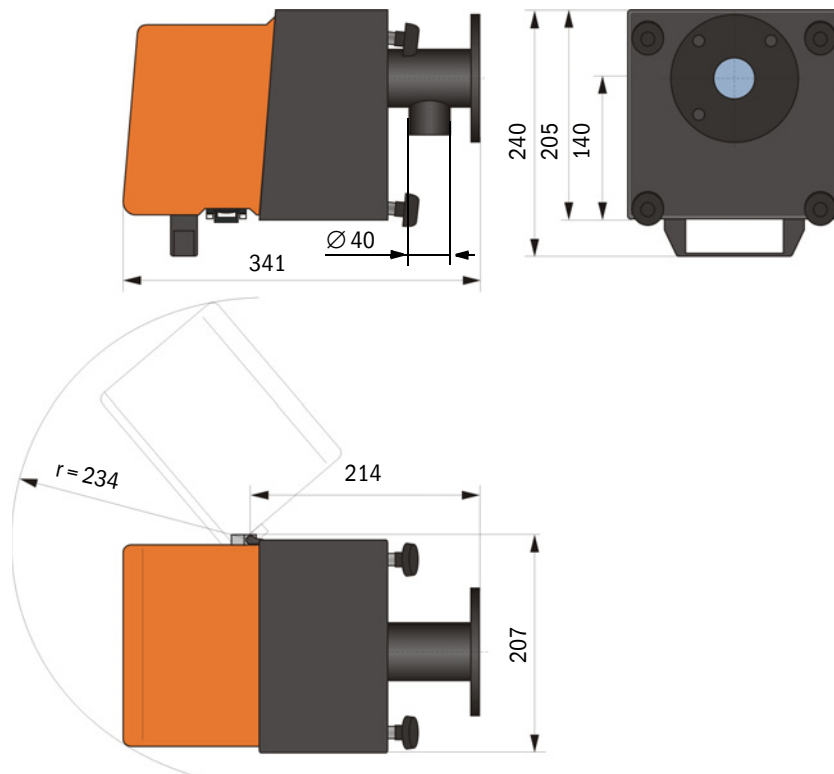
7.3.2 Reflektor

Abb. 81: Reflektor DHT-R5x



| Bezeichnung | Bestell-Nr. |
|-------------------|-------------|
| Reflektor DHT-R50 | 1029495 |
| Reflektor DHT-R51 | 1029715 |
| Reflektor DHT-R52 | 1040169 |

7.3.3 Reflektor DHT-R0x, DHT-R1x

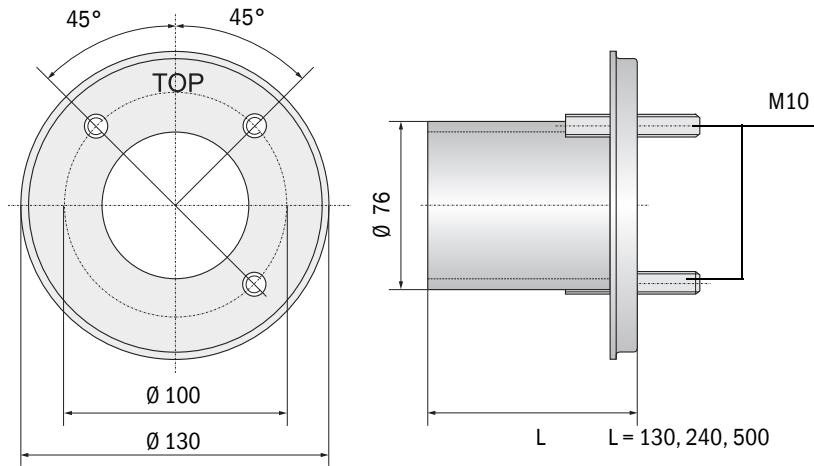


| Bezeichnung | Bestell-Nr. |
|-----------------------------------------------|-------------|
| Reflektor DHT-R00 | 1043905 |
| Reflektor DHT-R10 | 1043906 |
| Reflektor DHT-R01 | 1043907 |
| Reflektor DHT-R11 | 1043908 |
| Reflektor DHT-R02 | 1044093 |
| Reflektor DHT-R12 | 1044244 |
| Reflektor DHT-R13 (für Messstrecken bis 50 m) | 1046009 |

7.3.4 Flansch mit Rohr

7.3.4.1 Flansch mit Rohr (Standard)

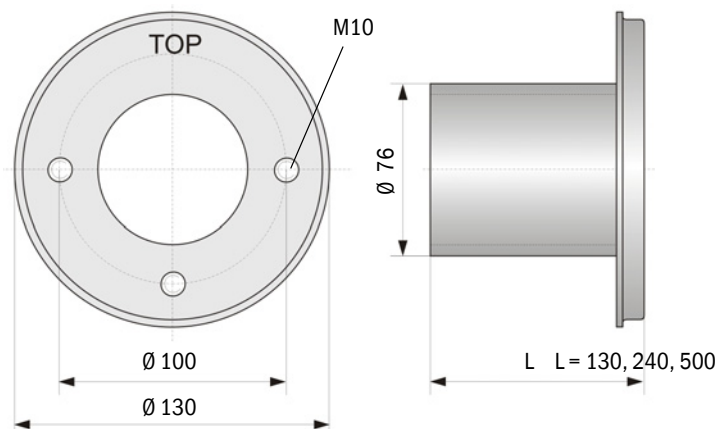
Abb. 82: Flansch mit Rohr



| Bezeichnung | Bestell-Nr. |
|--------------------------------------------------|-------------|
| Flansch mit Rohr, Di = 70,2 Länge 130 mm, St37 | 2017845 |
| Flansch mit Rohr, Di = 70,2 Länge 240 mm, St37 | 2017847 |
| Flansch mit Rohr, Di = 70,2 Länge 500 mm, St37 | 2017849 |
| Flansch mit Rohr, Di = 70,2 Länge 130 mm, 1.4571 | 2017846 |
| Flansch mit Rohr, Di = 70,2 Länge 240 mm, 1.4571 | 2017848 |
| Flansch mit Rohr, Di = 70,2 Länge 500 mm, 1.4571 | 2017850 |

7.3.4.2 Flansch mit Rohr (Schnellschlussklappe)

Abb. 83: Flansch mit Rohr für Anbau Schnellschlussklappe

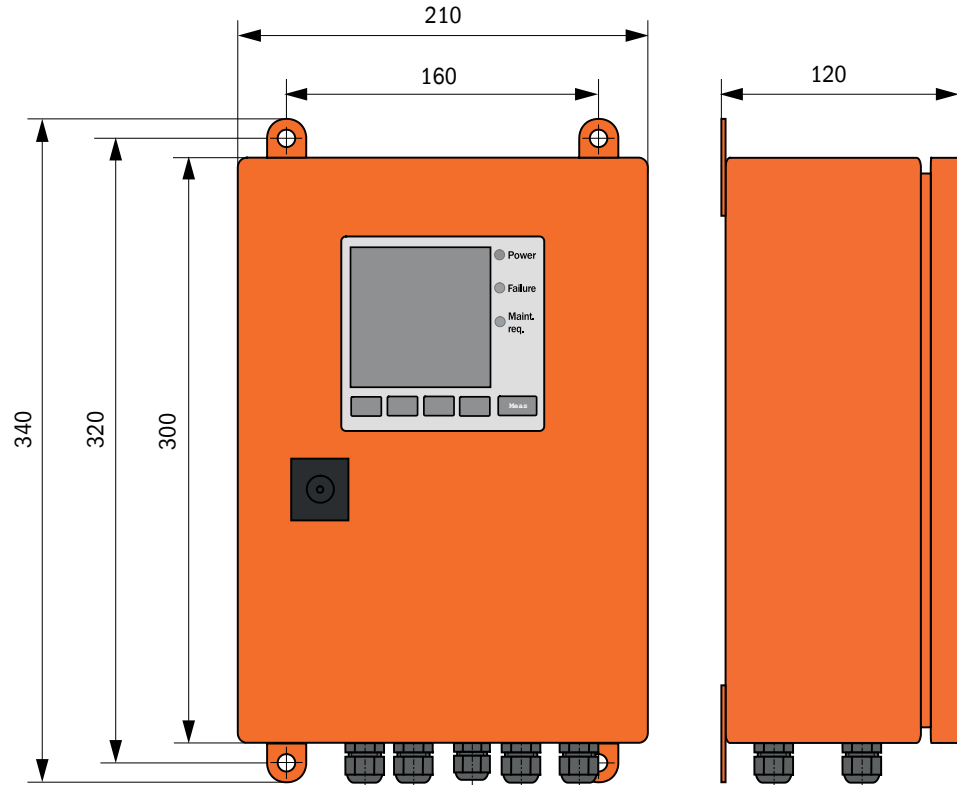


| Bezeichnung | Bestell-Nr. |
|--------------------------------------------------|-------------|
| Flansch mit Rohr, Di = 70,2 Länge 130 mm, St37 | 2017839 |
| Flansch mit Rohr, Di = 70,2 Länge 240 mm, St37 | 2017840 |
| Flansch mit Rohr, Di = 70,2 Länge 500 mm, St37 | 2017842 |
| Flansch mit Rohr, Di = 70,2 Länge 240 mm, 1.4571 | 2017841 |

7.3.5 Steuereinheit MCU

Steuereinheit MCU-N und Fernbedieneinheit MCU ohne integrierte Spülluftversorgung

Abb. 84: Steuereinheit MCU-N

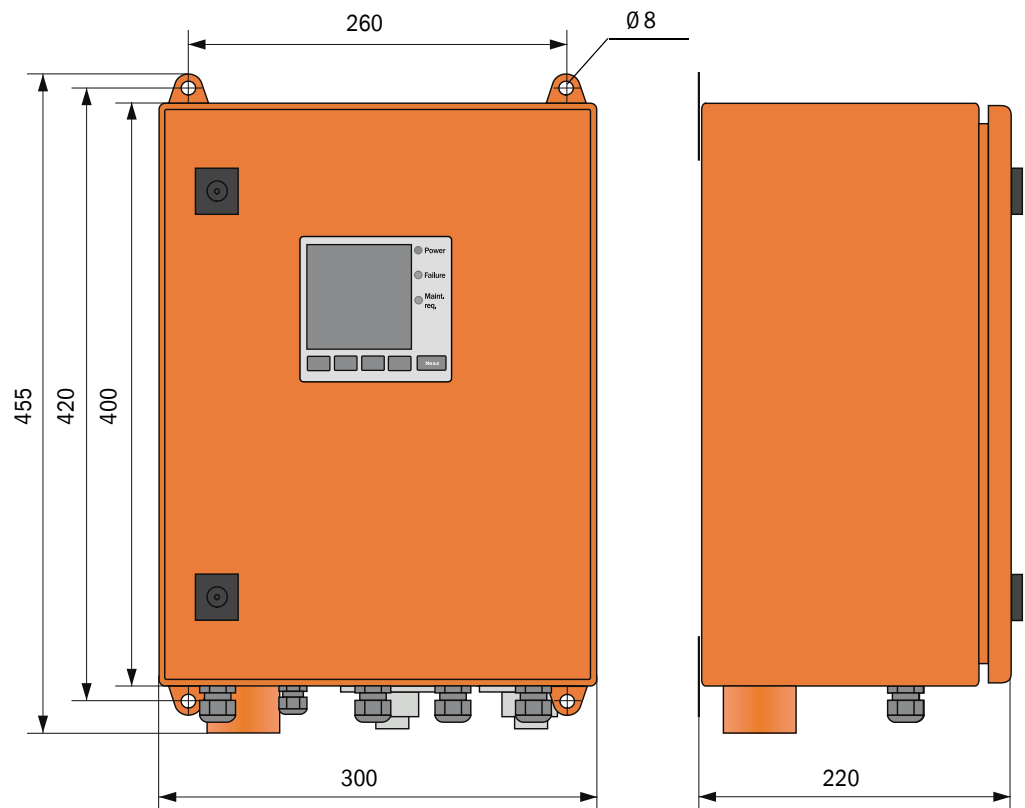


| Bezeichnung | Bestellnummer |
|--------------------------------------------------------------------------------------------------------------------------------------------------|---------------|
| Steuereinheit MCU-NWONN00000NNNE im Wandgehäuse (orange), Versorgungsspannung 90 ... 250 V AC, ohne Spüllufteinheit, ohne Display ^[1] | 1040667 |
| Steuereinheit MCU-NWODN00000NNNE im Wandgehäuse (orange), Versorgungsspannung 90 ... 250 V AC, ohne Spüllufteinheit, mit Display ¹⁾ | 1040675 |
| Steuereinheit MCU-N2ONN00000NNNE im Wandgehäuse (orange), Versorgungsspannung 24 V DC, ohne Spüllufteinheit, ohne Display ¹⁾ | 1040669 |
| Steuereinheit MCU-N2ODN00000NNNE im Wandgehäuse (orange), Versorgungsspannung 24 V DC, ohne Spüllufteinheit, mit Display ¹⁾ | 1040677 |
| Steuereinheit MCU-NWONN01000NNNE im Wandgehäuse (orange), Versorgungsspannung 90 ... 250 V AC, ohne Spüllufteinheit, ohne Display ¹⁾ | 1044496 |
| Steuereinheit MCU-NWODN01000NNNE im Wandgehäuse (orange), Versorgungsspannung 90 ... 250 V AC, ohne Spüllufteinheit, mit Display | 1045001 |
| Steuereinheit MCU-N2ONN01000NNNE im Wandgehäuse (orange), Versorgungsspannung 24 V DC, ohne Spüllufteinheit, ohne Display ¹⁾ | 1044999 |
| Steuereinheit MCU-N2ODN01000NNNE im Wandgehäuse (orange), Versorgungsspannung 24 V DC, ohne Spüllufteinheit, mit Display | 1045003 |
| Fernbedieneinheit MCU ohne Netzteil | 2075567 |
| Fernbedieneinheit MCU mit Netzteil | 2075568 |

[1]Nur für DUSTHUNTER T50

Steuereinheit MCU-P mit integrierter Spülluftversorgung

Abb. 85: Steuereinheit MCU-P

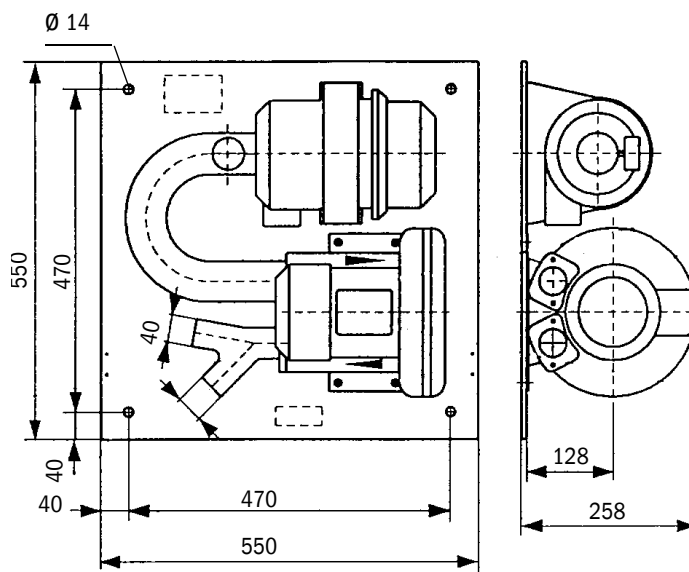


| Bezeichnung | Bestellnummer |
|------------------------------------------------------------------------------------------------------------------------------------------------|---------------|
| Steuereinheit MCU-PWONN00000NNNE im Wandgehäuse (orange), Versorgungsspannung 90 ... 250 V AC, mit Spüllufteinheit, ohne Display [1] | 1040668 |
| Steuereinheit MCU-PWODN00000NNNE im Wandgehäuse (orange), Versorgungsspannung 90 ... 250 V AC, mit Spüllufteinheit, mit Display ¹⁾ | 1040676 |
| Steuereinheit MCU-P2ONN00000NNNE im Wandgehäuse (orange), Versorgungsspannung 24 V DC, mit Spüllufteinheit, ohne Display ¹⁾ | 1040670 |
| Steuereinheit MCU-P2ODN00000NNNE im Wandgehäuse (orange), Versorgungsspannung 24 V DC, mit Spüllufteinheit, mit Display ¹⁾ | 1040678 |
| Steuereinheit MCU-PWONN01000NNNE im Wandgehäuse (orange), Versorgungsspannung 90 ... 250 V AC, mit Spüllufteinheit, ohne Display ¹⁾ | 1044497 |
| Steuereinheit MCU-PWODN01000NN im Wandgehäuse (orange), Versorgungsspannung 90 ... 250 V AC, mit Spüllufteinheit, mit Display | 1045002 |
| Steuereinheit MCU-P2ONN01000NNNE im Wandgehäuse (orange), Versorgungsspannung 24 V DC, mit Spüllufteinheit, ohne Display ¹⁾ | 1045000 |
| Steuereinheit MCU-P2ODN01000NNNE im Wandgehäuse (orange), Versorgungsspannung 24 V DC, mit Spüllufteinheit, mit Display | 1045004 |

[1] Nur für DUSTHUNTER T50

7.3.6 Option externe Spüllufteinheit

Abb. 86: Option externe Spüllufteinheit

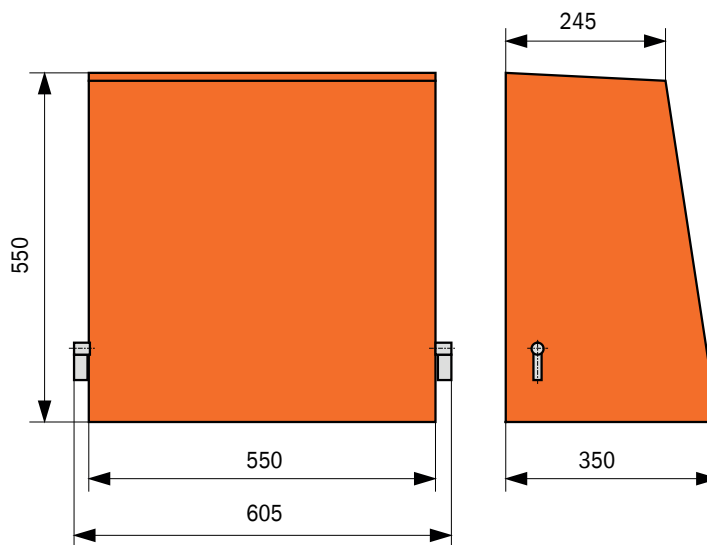


| Bezeichnung | Bestellnummer |
|-------------------------------------------------------------------|---------------|
| Spüllufteinheit mit Gebläse 2BH13 und Spülluftschlauch Länge 5 m | 1012424 |
| Spüllufteinheit mit Gebläse 2BH13 und Spülluftschlauch Länge 10 m | 1012409 |

7.3.7 Wetterschutzhauben

Wetterschutzhaube für externe Spüllufteinheit

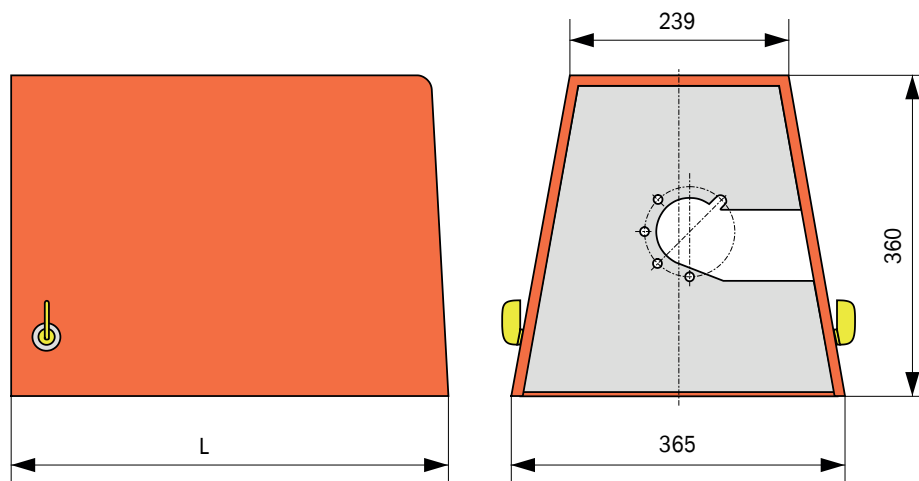
Abb. 87: Wetterschutzhaube für externe Spüllufteinheit



| Bezeichnung | Bestellnummer |
|---------------------------------------|---------------|
| Wetterschutzhaube für Spüllufteinheit | 5306108 |

Wetterschutzhaube für Sende-Empfangseinheit und Reflektor

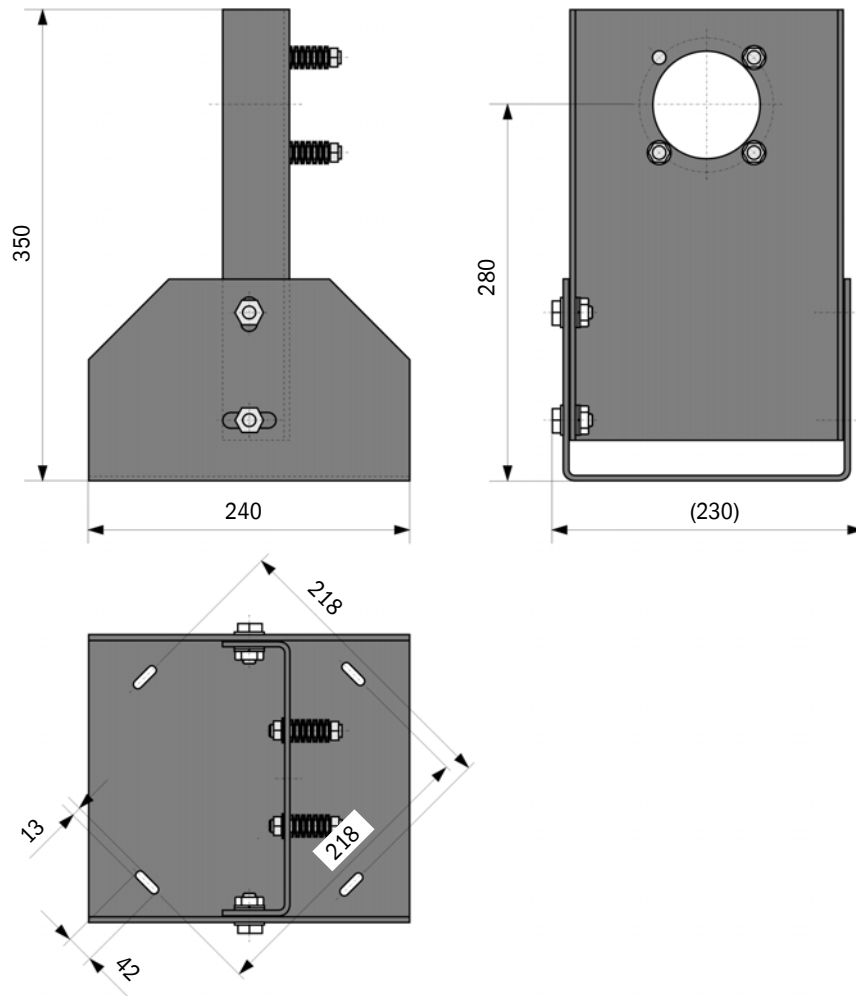
Abb. 88: Wetterschutzhaube für Analysator



| Bezeichnung | Bestellnummer | L in mm |
|-----------------------------------------------------|---------------|---------|
| Wetterschutzhaube für Analysator | 2702407 | 492 |
| Wetterschutzhaube für Analysator verlängert für SSK | 2065677 | 550 |

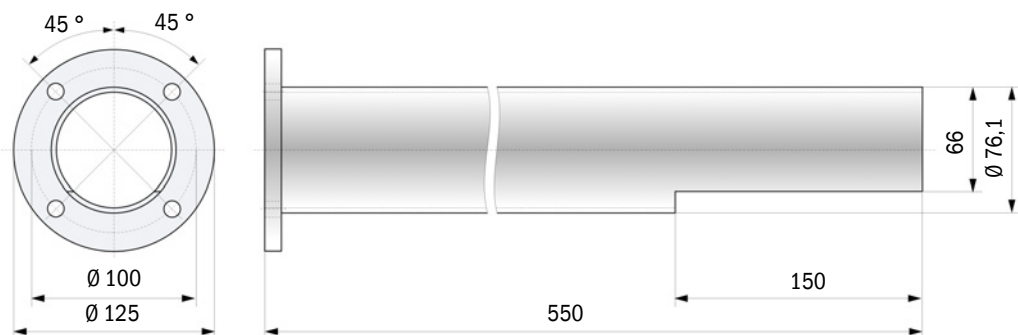
7.3.8 Komponenten Hallenluftüberwachung (Option)

Abb. 89: Halterung für Licht-/Staubschutztubus



| Bezeichnung | Bestellnummer |
|---------------------------------------|---------------|
| Halterung für Licht-/Staubschutztubus | 2071484 |

Abb. 90: Staubschutztubus



| Bezeichnung | Bestellnummer |
|------------------|---------------|
| Staubschutztubus | 2071437 |

7.4 Zubehör**7.4.1 Leitung Sende-Empfangseinheit - MCU**

| Bezeichnung | Bestellnummer |
|-----------------------------|---------------|
| Anschlussleitung Länge 5 m | 7042017 |
| Anschlussleitung Länge 10 m | 7042018 |

7.4.2 Leitung Sende-Empfangseinheit - Reflektor

Nur für DUSTHUNTER T200

| Bezeichnung | Bestellnummer |
|-----------------------------|---------------|
| Anschlussleitung Länge 5 m | 2045416 |
| Anschlussleitung Länge 10 m | 2045417 |
| Anschlussleitung Länge 20 m | 2048674 |
| Anschlussleitung Länge 50 m | 2048675 |

7.4.3 Spülluftversorgung

| Bezeichnung | Bestellnummer |
|-------------------------------------------------------|---------------|
| Spülluftschlauch DN 25 Länge 5 m | 2046091 |
| Spülluftschlauch DN 25, Länge 10 m | 7047536 |
| Schlauchschelle D20-32 | 7045039 |
| Schlauchschelle D32-52 | 5300809 |
| Automatische Schnellschlussklappe 24V - 240V, 50/60Hz | 6049194 |
| Differenzdruckwächter | 2017809 |

7.4.4 Montageteile

| Bezeichnung | Bestellnummer |
|----------------------------------|---------------|
| Montagesatz Flansch - Analysator | 2018183 |
| Montagesatz Flansch - Reflektor | 2018184 |

7.4.5 Zubehör für Geräteüberprüfung

| Bezeichnung | Bestellnummer |
|-----------------------|---------------|
| Kontrollfilterset | 2048676 |
| Kontrollfilterset EPA | 2050050 |
| Justierbock | 2042907 |

7.4.6 Optionen für Steuereinheit MCU

| Bezeichnung | Bestellnummer |
|--------------------------------------------------------------------------------|---------------|
| Modul Analog-Eingang, 2 Kanäle, 100 W, 0/4...22 mA, galv. getrennt | 2034656 |
| Modul Analog-Ausgang, 2 Kanäle, 500 W 0/4 ... 22 mA, modulweise galv. getrennt | 2034657 |
| Modulträger (für jeweils ein AI- oder AO-Modul) | 6033578 |
| Anschlussleitung für optionale E/A-Module | 2040977 |
| Modul Interface Profibus DP V0 | 2048920 |
| Modul Interface Ethernet Typ 1 | 2055719 |
| Modul Interface Ethernet Typ 2 | 2069666 |
| Modul Modbus TCP | 2059546 |

7.4.7 Sonstiges

| Bezeichnung | Bestellnummer |
|------------------------------------------------------------|---------------|
| Optische Justiereinrichtung für Flanschmontage | 1700462 |
| Deckel | 2052377 |
| Sicherungssatz T 2 A (für MCU mit Netzspannungsversorgung) | 2054541 |
| Sicherungssatz T 4 A (für MCU mit 24 V-Versorgung) | 2056334 |

7.5 Verbrauchsteile für 2-jährigen Betrieb**7.5.1 Sende-Empfangseinheit und Reflektor**

| Bezeichnung | Anzahl | Bestellnummer |
|---------------|--------|---------------|
| Dichtungsband | 4 | 4704676 |
| Optiktuch | 4 | 4003353 |

7.5.2 MCU mit integrierter Spülluftversorgung

| Bezeichnung | Anzahl | Bestellnummer |
|---------------------|--------|---------------|
| Filtereinsatz C1140 | 4 | 7047560 |

7.5.3 Option externe Spüllufteinheit

| Bezeichnung | Anzahl | Bestellnummer |
|-----------------------------------------|--------|---------------|
| Filtereinsatz Micro-Topoelement C11 100 | 4 | 5306091 |

8029846/YWL2/V3-0/2016-06

www.addresses.endress.com
