



Kurzanleitung Sicheres Entpacken von Keramikschutzrohren

iTHERM FlameLine TAF1x Hochtemperatur-Thermometer

Informationen zum Entpacken

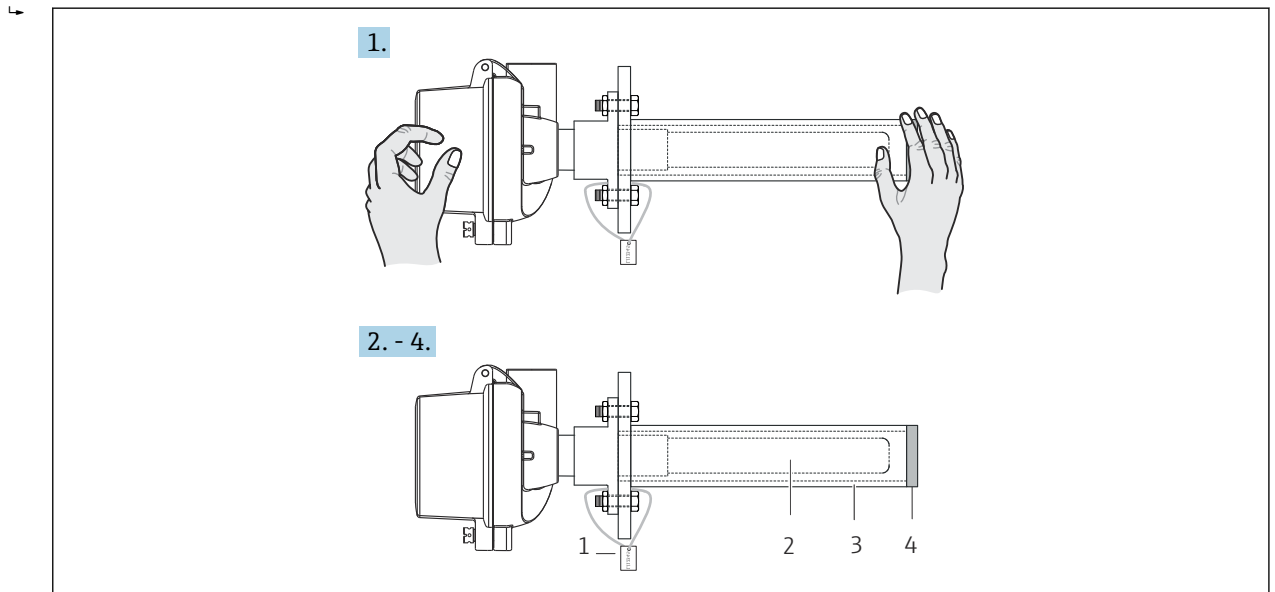
HINWEIS

Sachbeschädigung

Unvorsichtiges Hantieren mit dem Thermometer, insbesondere mit dem Keramik-Schutzrohr kann zu Beschädigung des Thermometers führen.

► Beim Hantieren mit dem Thermometer vorsichtig sein und die nachfolgenden Anweisungen befolgen.

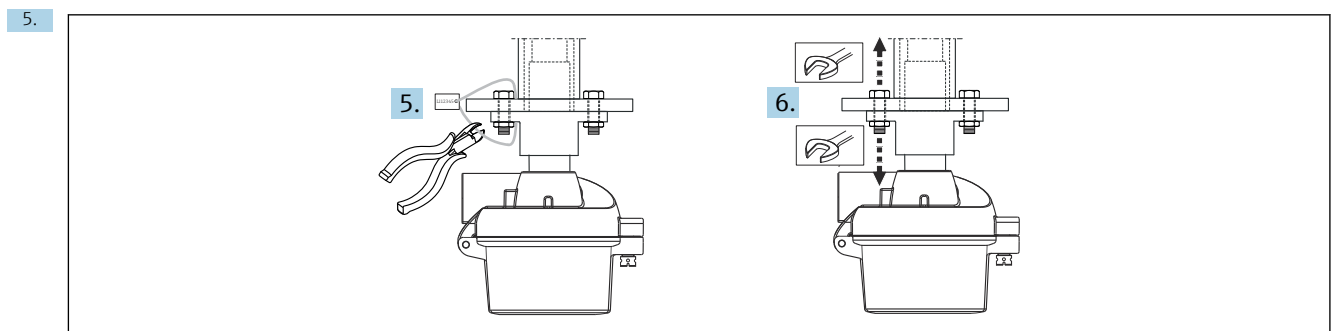
1. Schaumstoffpolster vorsichtig entfernen. Das Thermometer vorsichtig mit beiden Händen aus der Transportbox entnehmen und liegend positionieren.



A0055145

- 1 Sicherungspombe
- 2 Keramik-Schutzrohr
- 3 Metall-Schutzrohr
- 4 Schaumstoffschutz

2. Prüfen, ob die Sicherungspombe vorhanden und unbeschädigt ist.
3. Prüfen, ob der Schaumstoffschutz am Ende des Metall-Schutzrohrs vorhanden und unbeschädigt ist.
4. Prüfen, ob das Keramik-Schutzrohr unbeschädigt ist.
 - ↳ Beschädigungen des Keramik-Schutzrohres, der Sicherungspombe oder des Schaumstoffschutzes werden nur anerkannt, wenn die Beschädigungen mit Bildern dokumentiert werden. Hierbei darf die Sicherungspombe noch nicht entfernt worden sein.



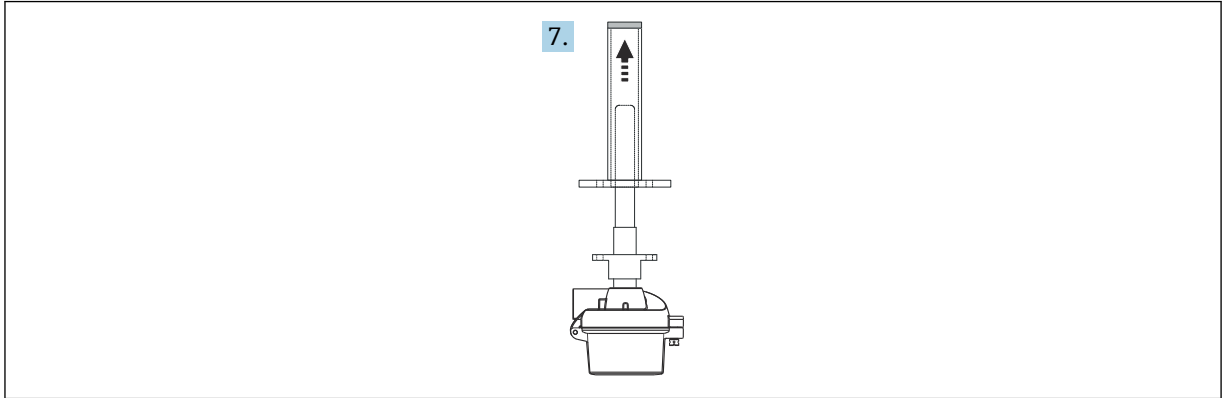
A0041491

Sicherungspombe entfernen.

↳ Die angebrachte Sicherungspombe ist über die aufgebrachte Nummer mit der Bestellnummer des Thermometers verknüpft.

6. Muttern und Schrauben entfernen.

7. Den Anschlusskopf mit einer Hand halten und mit der anderen Hand die Schutzhülle vorsichtig durch langsames Ziehen entfernen.



A0041492