

Instrucțiuni de siguranță **Cerabar** **PMC21, PMP21, PMP23**

ATEX, IECEx: Ex ia IIC T4 Ga/Gb
Ex ia IIC T4 Gb



Cerabar PMC21, PMP21, PMP23

Cuprins


Despre acest document	4
Documentație asociată	4
Documentație suplimentară	4
Certificate și declarații	4
Adresa producătorului	5
Alte standarde	5
Cod de comandă extins	5
Instrucțiuni de siguranță: Generale	7
Instrucțiuni de siguranță: condiții de utilizare specifice	7
Instrucțiuni de siguranță: Instalarea	8
Instrucțiuni de siguranță: Zona 0	9
Tabele cu temperaturi	9
Date de racordare	9

Despre acest document

 Numărul de document al acestor instrucțiuni de siguranță (XA) trebuie să corespundă informațiilor de pe plăcuța de identificare.

Documentație asociată

Toată documentația este disponibilă pe internet:
www.endress.com/Deviceviewer
(introduceți numărul de serie de pe plăcuța de identificare).

 Dacă nu este încă disponibilă, poate fi solicitată o traducere în limbile Uniunii Europene.

Pentru a pune în funcțiune dispozitivul, respectați instrucțiunile de operare aferente dispozitivului:

BA01271P

Documentație suplimentară

Broșură privind protecția împotriva exploziei: CP00021Z

Broșura privind protecția împotriva exploziei este disponibilă pe internet: www.endress.com/Downloads

CertIFICATE ȘI DECLARAȚII

Declarație de conformitate UE

Număr declarație:
EU_01165

Declarația de conformitate UE este disponibilă pe internet:
www.endress.com/Downloads

Certificat de examinare de tip UE

Număr certificat:
SEV 14 ATEX 0134

Listă de standarde aplicate: Consultați Declarația de conformitate UE.

Declarație de conformitate IEC

Număr certificat:
IECEx SEV 14.0008

Prin aplicarea numărului certificatului se certifică conformitatea cu următoarele standarde (în funcție de versiunea dispozitivului):

- IEC 60079-0 : 2017
- IEC 60079-11 : 2011
- IEC 60079-26 : 2021

Adresa producătorului Endress+Hauser SE+Co. KG
Hauptstraße 1
79689 Maulburg, Germania
Adresa fabricii: Consultați plăcuța de identificare.

Alte standarde Pentru instalarea corespunzătoare trebuie respectate, printre altele, următoarele standarde în versiunea lor actuală:

- IEC/EN 60079-14: „Atmosfere explozive - Partea 14: Proiectarea, selectarea și montarea instalațiilor electrice”
- EN 1127-1: „Atmosfere explozive - Prevenirea și protecția împotriva exploziilor - Partea 1: Concepte de bază și metodologie”

Cod de comandă extins Codul de comandă extins este indicat pe plăcuța de identificare, care este aplicată pe dispozitiv astfel încât să fie perfect vizibilă. În instrucțiunile de operare asociate sunt furnizate informații suplimentare despre plăcuța de identificare.

Structura codului de comandă extins

PMC21, PMP2x	–	*****	+	A*B*C*D*E*F*G*..
<i>(Tip de dispozitiv)</i>		<i>(Specificații de bază)</i>		<i>(Specificații opționale)</i>

* = Substituent

În această poziție, o opțiune (număr sau literă) selectată din specificații este afișată în locul substituenților.

Specificații de bază

Caracteristicile care sunt absolut esențiale pentru dispozitiv (caracteristicile obligatorii) sunt specificate în specificațiile de bază. Numărul de poziții depinde de numărul de caracteristici disponibile. Opțiunea selectată a unei caracteristici poate cuprinde diverse poziții.

Specificații opționale

Specificațiile opționale descriu caracteristicile suplimentare pentru dispozitiv (caracteristici opționale). Numărul de poziții depinde de numărul de caracteristici disponibile. Caracteristicile au o structură de 2 cifre pentru a facilita identificarea (de exemplu, JA). Prima cifră (ID) reprezintă grupul de caracteristici și constă dintr-un număr sau o literă (de exemplu, J = Test, Certificat). A doua cifră constituie valoarea care reprezintă caracteristica din cadrul grupului (de exemplu, A = 3.1 material (părți umede), certificat de inspecție).

Informații mai detaliate despre dispozitiv sunt furnizate în următoarele tabele. Aceste tabele descriu pozițiile și ID-urile individuale din codul de comandă extins, care sunt relevante pentru locațiile periculoase.

Cod de comandă extins: Cerabar



Următoarele specificații reproduc un fragment din structura produsului și sunt utilizate pentru a atribui:

- Această documentație dispozitivului (utilizând codul de comandă extins de pe plăcuța de identificare).
- Opțiunile dispozitivului specificate în document.

Tip de dispozitiv

PMC21, PMP21, PMP23

Specificații de bază

Poziția 1, 2 (omologare)		
Opțiune selectată		Descriere
PMC21 PMP2x	BA	ATEX II 1/2 G Ex ia IIC T4 Ga/Gb
	BB	ATEX II 2 G Ex ia IIC T4 Gb
	IA	IECEX Ex ia IIC T4 Ga/Gb

Poziție 3 (ieșire)		
Opțiune selectată		Descriere
PMC21 PMP2x	1	4 la 20 mA

Poziția 4 (conexiune electrică)		
Opțiune selectată		Descriere
PMC21 PMP2x	A	Cablu de 5 m, IP66/68 NEMA carcasă tip 4X/6P
	B	Cablu de 10 m, IP66/68 NEMA carcasă tip 4X/6P
	C	Cablu de 25 m, IP66/68 NEMA carcasă tip 4X/6P
	M	Racord M12, IP65/67 NEMA carcasă tip 4X
	U	Racord supapă ISO4400 M16, IP65 NEMA carcasă tip 4X
	V	Racord supapă ISO4400 NPT1/2, IP65 NEMA carcasă tip 4X
PMP23	N	Racord M12, IP66/69 NEMA carcasă tip 4X

Specificații opționale

Nu sunt disponibile opțiuni specifice locațiilor periculoase.

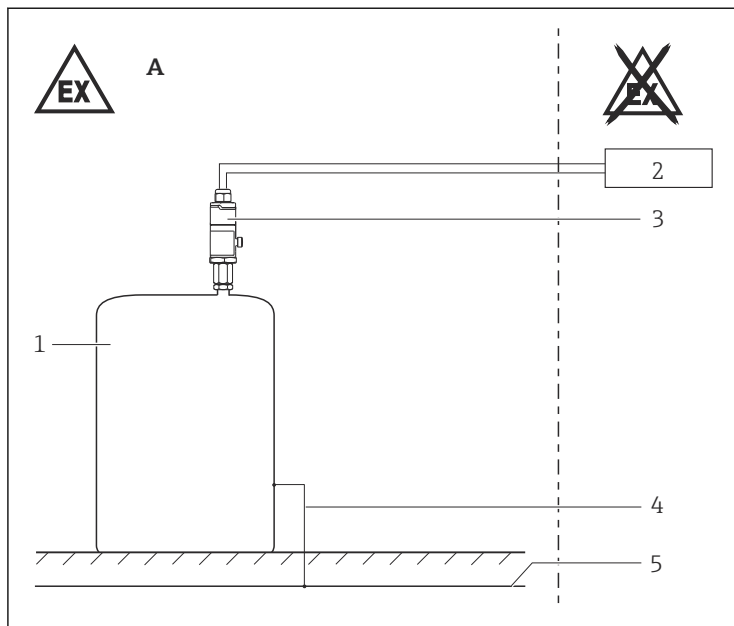
Instrucțiuni de siguranță: Generale

- Dispozitivul este destinat utilizării în atmosfere explozive așa cum este definit în cadrul IEC 60079-0 sau în standardele naționale echivalente. Dacă nu sunt prezente atmosfere potențial explozive sau dacă s-au luat măsuri de protecție suplimentare: dispozitivul poate fi acționat în conformitate cu specificațiile producătorului.
- Personalul trebuie să îndeplinească următoarele condiții pentru montarea, realizarea instalației electrice, punerea în funcțiune și întreținerea dispozitivului:
 - Să fie calificat corespunzător pentru rolul și sarcinile pe care le îndeplinește
 - Să fie instruit în ceea ce privește protecția împotriva exploziei
 - Să fie familiarizat cu reglementările naționale
- Instalați dispozitivul conform instrucțiunilor producătorului și reglementărilor naționale.
- Utilizați acest dispozitiv numai în fluide pentru care materialele umezite sunt suficient de rezistente.
- Evitați încărcarea electrostatică:
 - A suprafețelor din plastic (de exemplu, carcasi, elementului senzorial, stratului special de lac, plăcilor suplimentare atașate, ..)
 - A elementelor izolate (de exemplu, plăcilor metalice izolate)

Instrucțiuni de siguranță: condiții de utilizare specifice

- Pentru a evita încărcarea electrostatică: nu frecați suprafețele utilizând o lavetă uscată.
- În cazul lăcuirii speciale suplimentare sau alternative a carcasi sau a altor piese metalice sau pentru plăci adezive:
 - Țineți cont de pericolul de încărcare și descărcare electrostatică.
 - Nu instalați în apropierea proceselor ($\leq 0,5$ m) care generează sarcini electrostatice puternice.

Instrucțiuni de siguranță: Instalarea



A0031218



- 1 Zona 1
 1 Rezervor; zona 0
 2 Aparat asociat certificat
 3 Carcasă transmițător
 4 Linie de egalizare de potențial
 5 Egalizare de potențial

Siguranța intrinsecă

- Când dispozitivul este conectat la circuite cu siguranță intrinsecă certificate din categoria Ex ib pentru grupurile de echipamente IIC și IIB, tipul de protecție se modifică în Ex ib IIC și Ex ib IIB. Nu acționați senzorul în Zona 0 dacă se conectează la un circuit cu siguranță intrinsecă de categoria Ex ib.
- Circuitul de putere de intrare cu siguranță intrinsecă al dispozitivului este izolat de împământare. Rezistența dielectrică este de cel puțin $500 V_{\text{rms}}$.

Egalizarea de potențial

Dacă egalizarea de potențial nu poate fi garantată de instalație: Pentru a evita încărcarea electrostatică, integrați piesele metalice ale incintei în egalizarea de potențial.

Instrucțiuni de siguranță: Zona 0

Sunt preferate dispozitivele asociate cu izolație galvanică între circuitele cu siguranță intrinsecă și cele cu siguranță neintrinsecă.

Tabele cu temperaturi

Clasa de temperatură	Temperatură de proces T_p (proces)	Temperatură ambiantă T_a (ambiantă): carcasă
T4	$\leq 100\text{ }^\circ\text{C}$	$-40\text{ }^\circ\text{C} \leq T_a \leq +70\text{ }^\circ\text{C}$

Date de racordare

Date electrice
$U_i \leq 30\text{ V}$ $I_i \leq 100\text{ mA}$ $P_i \leq 0,8\text{ W}$ $C_i \leq 11,6\text{ nF}$ $L_i = 0$



71648291

www.addresses.endress.com
