

Istruzioni di sicurezza

Cerabar

PMC21, PMP21, PMP23

ATEX, IECEx: Ex ia IIC T4 Ga/Gb
Ex ia IIC T4 Gb



Cerabar PMC21, PMP21, PMP23

Indice

Informazioni sulla presente documentazione	4
Documentazione integrativa	4
Documentazione supplementare	4
Certificati e dichiarazioni	4
Indirizzo del produttore	5
Altri standard	5
Codice d'ordine esteso	5
Istruzioni di sicurezza: Generali	7
Istruzioni di sicurezza: condizioni d'uso specifiche	8
Istruzioni di sicurezza: Installazione	8
Istruzioni di sicurezza: zona 0	9
Tabelle di temperatura	9
Dati di connessione	9

Informazioni sulla presente documentazione



Il numero del documento di queste Istruzioni di sicurezza (XA) deve corrispondere alle informazioni riportate sulla targhetta.

Documentazione integrativa

Tutta la documentazione è disponibile su Internet:
www.endress.com/Deviceviewer
(inserire il numero di serie riportato sulla targhetta).



Se non ancora disponibile, è possibile ordinare una traduzione nelle lingue UE.

Per la messa in servizio del dispositivo, attenersi alle Istruzioni di funzionamento relative al dispositivo:

BA01271P

Documentazione supplementare

Brochure sulla protezione dalle esplosioni: CP00021Z

La brochure sulla protezione dal rischio di esplosione è disponibile su Internet: www.endress.com/Downloads

Certificati e dichiarazioni

Dichiarazione di Conformità UE

Numero dichiarazione:
EU_01165

La Dichiarazione di Conformità UE è disponibile su Internet:
www.endress.com/Downloads

Certificato di esame UE

Numero certificato:
SEV 14 ATEX 0134

Elenco degli standard applicati: vedere Dichiarazione di Conformità UE.

Dichiarazione di conformità IEC

Numero certificato:
IECEx SEV 14.0008

L'apposizione del numero di certificato certifica la conformità agli standard seguenti (a seconda della versione del dispositivo):

- IEC 60079-0 : 2017
- IEC 60079-11 : 2011
- IEC 60079-26 : 2021

Indirizzo del produttore Endress+Hauser SE+Co. KG
Hauptstraße 1
79689 Maulburg, Germany
Indirizzo dello stabilimento di produzione: vedere targhetta.

Altri standard Per una corretta installazione, è necessario attenersi tra l'altro agli standard seguenti nella loro versione corrente:

- IEC/EN 60079-14: "Atmosfere esplosive - Parte 14: Progettazione, scelta e installazione degli impianti elettrici"
- EN 1127-1: "Atmosfere esplosive - Prevenzione dell'esplosione e protezione contro l'esplosione - Parte 1: Concetti fondamentali e metodologia"

Codice d'ordine esteso Il codice d'ordine esteso è riportato sulla targhetta, apposta sul dispositivo in modo ben visibile. Ulteriori informazioni sulla targhetta sono fornite nelle Istruzioni di funzionamento associate.

Struttura del codice d'ordine esteso

PMC21, PMP2x	-	*****	+	A*B*C*D*E*F*G*..
<i>(Tipo di dispositivo)</i>		<i>(Specifiche di base)</i>		<i>(Specifiche opzionali)</i>

* = Segnaposto

In questa posizione, in luogo dei segnaposto viene visualizzata un'opzione (numero o lettera) selezionata dalle specifiche.

Specifiche di base

Nelle specifiche di base sono riportate le caratteristiche essenziali per il dispositivo (caratteristiche obbligatorie). Il numero di posizioni dipende dal numero di caratteristiche disponibili. L'opzione selezionata di una caratteristica può essere costituita da più posizioni.

Specifiche opzionali

Le specifiche opzionali descrivono caratteristiche aggiuntive per il dispositivo (caratteristiche opzionali). Il numero di posizioni dipende dal numero di caratteristiche disponibili. Le caratteristiche hanno una struttura a 2 caratteri per facilitarne l'identificazione (ad esempio JA). Il primo carattere (ID) rappresenta il gruppo di caratteristiche ed è costituito da un numero o una lettera, ad esempio J = Test, Certificato. Il secondo carattere è il valore che

rappresenta la caratteristica all'interno del gruppo, ad esempio A = 3.1 materiale (parti bagnate), certificato di ispezione.

Informazioni più dettagliate sul dispositivo sono fornite nelle tabelle seguenti, che descrivono le singole posizioni e gli ID nel codice d'ordine esteso rilevanti per le aree pericolose.

Codice d'ordine esteso: Cerabar



Le specifiche seguenti riproducono un estratto della struttura del prodotto e sono utilizzate per assegnare:

- Questa documentazione al dispositivo (utilizzando il codice d'ordine esteso sulla targhetta).
- Le opzioni del dispositivo citate nel documento.

Tipo di dispositivo

PMC21, PMP21, PMP23

Specifiche di base

Posizione 1, 2 (Approvazione)		
Opzione selezionata		Descrizione
PMC21 PMP2x	BA	ATEX II 1/2 G Ex ia IIC T4 Ga/Gb
	BB	ATEX II 2 G Ex ia IIC T4 Gb
	IA	IECEX Ex ia IIC T4 Ga/Gb

Posizione 3 (Uscita)		
Opzione selezionata		Descrizione
PMC21 PMP2x	1	4 ... 20 mA

Posizione 4 (Collegamento elettrico)		
Opzione selezionata		Descrizione
PMC21 PMP2x	A	Cavo 5 m, custodia IP66/68 NEMA Type 4X/6P
	B	Cavo 10 m, custodia IP66/68 NEMA Type 4X/6P
	C	Cavo 25 m, custodia IP66/68 NEMA Type 4X/6P
	M	Connettore M12, custodia IP65/67 NEMA Type 4X
	U	Connettore valvola ISO4400 M16, custodia IP65 NEMA Type 4X
	V	Connettore valvola ISO4400 NPT1/2, custodia IP65 NEMA Type 4X
PMP23	N	Connettore M12, custodia IP66/69 NEMA Type 4X

Specifiche opzionali

Non sono disponibili opzioni specifiche per aree pericolose.

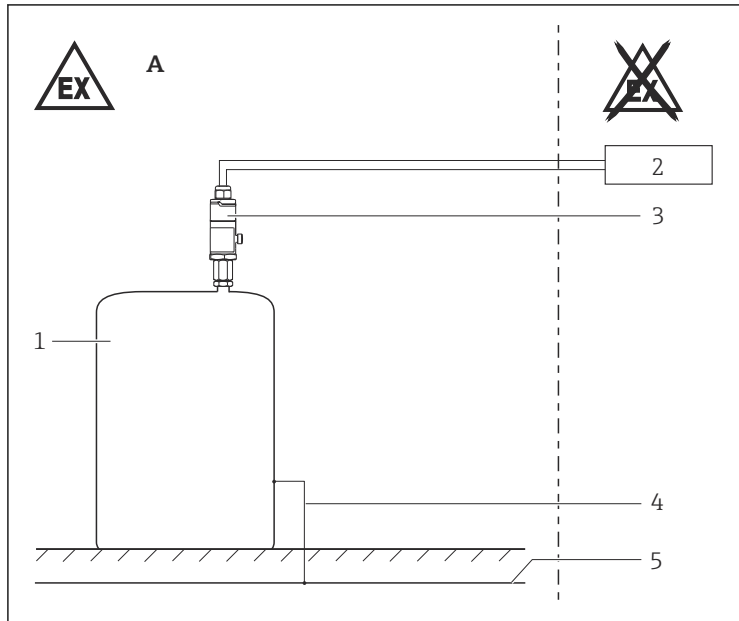
Istruzioni di sicurezza: Generali

- Il dispositivo è stato sviluppato per essere impiegato in atmosfere esplosive, come definito secondo IEC 60079-0 o standard nazionali equivalenti. Se non è presente un'atmosfera potenzialmente esplosiva o sono state previste misure di protezione aggiuntive: il dispositivo può essere utilizzato secondo le specifiche del produttore.
- Il personale deve soddisfare le condizioni seguenti per il montaggio, l'installazione elettrica, la messa in servizio e la manutenzione del dispositivo:
 - Essere adeguatamente qualificato per il proprio ruolo e le proprie mansioni
 - Avere competenze sulla protezione dal rischio di esplosione
 - Conoscere la normativa nazionale
 - Installare il dispositivo in base alle istruzioni del produttore e alla normativa nazionale.
 - Utilizzare i dispositivi solo per fluidi ai quali i materiali delle parti bagnate sono sufficientemente resistenti.
 - Evitare di caricare elettrostaticamente:
 - Le superfici di plastica (ad esempio custodia, elemento del sensore, verniciatura speciale, piastre aggiuntive collegate...)
 - I condensatori isolati (ad esempio piastre metalliche isolate)

**Istruzioni di
sicurezza:
condizioni d'uso
specifiche**

- Per evitare l'accumulo di cariche elettrostatiche: non strofinare le superfici con un panno asciutto.
- In caso di verniciatura speciale aggiuntiva o alternativa sulla custodia o su altre parti metalliche o per targhette adesive:
 - Considerare il pericolo della carica e scarica elettrostatica.
 - Non installare in prossimità di processi ($\leq 0,5$ m) che generano forti cariche elettrostatiche.

**Istruzioni di
sicurezza:
Installazione**



A0031218

 1

- A Zona 1
 1 Serbatoio; Zona 0
 2 Attrezzature associate certificate
 3 Custodia trasmettitore
 4 Linea di equalizzazione del potenziale
 5 Equalizzazione del potenziale

Sicurezza intrinseca

- Quando il dispositivo è collegato a circuiti a sicurezza intrinseca certificati di categoria Ex ib per i gruppi di apparecchiature IIC e IIB, il tipo di protezione cambia in Ex ib IIC ed Ex ib IIB. Non utilizzare il sensore nella Zona 0 in caso di collegamento a un circuito a sicurezza intrinseca di Categoria Ex ib.
- Il circuito di alimentazione di ingresso a sicurezza intrinseca del dispositivo è isolato da terra. L'intensità dielettrica è di almeno $500 V_{\text{rms}}$.

Equalizzazione di potenziale

Se l'equalizzazione del potenziale non può essere garantita dall'installazione: al fine di evitare cariche elettrostatiche, integrare le parti metalliche della custodia nell'equalizzazione del potenziale.

Istruzioni di sicurezza: zona 0

È preferibile usare dispositivi associati con isolamento galvanico tra i circuiti a sicurezza intrinseca e quelli non a sicurezza intrinseca.

Tabelle di temperatura

Classe di temperatura	Temperatura di processo T_p (processo)	Temperatura ambiente T_a (ambiente): custodia
T4	$\leq 100 \text{ }^\circ\text{C}$	$-40 \text{ }^\circ\text{C} \leq T_a \leq +70 \text{ }^\circ\text{C}$

Dati di connessione

Dati elettrici
$U_i \leq 30 \text{ V}$ $I_i \leq 100 \text{ mA}$ $P_i \leq 0,8 \text{ W}$ $C_i \leq 11,6 \text{ nF}$ $L_i = 0$



71648284

www.addresses.endress.com
