

# Kurzanleitung Micropilot FMR62B

Freistrahlenendes Radar  
HART



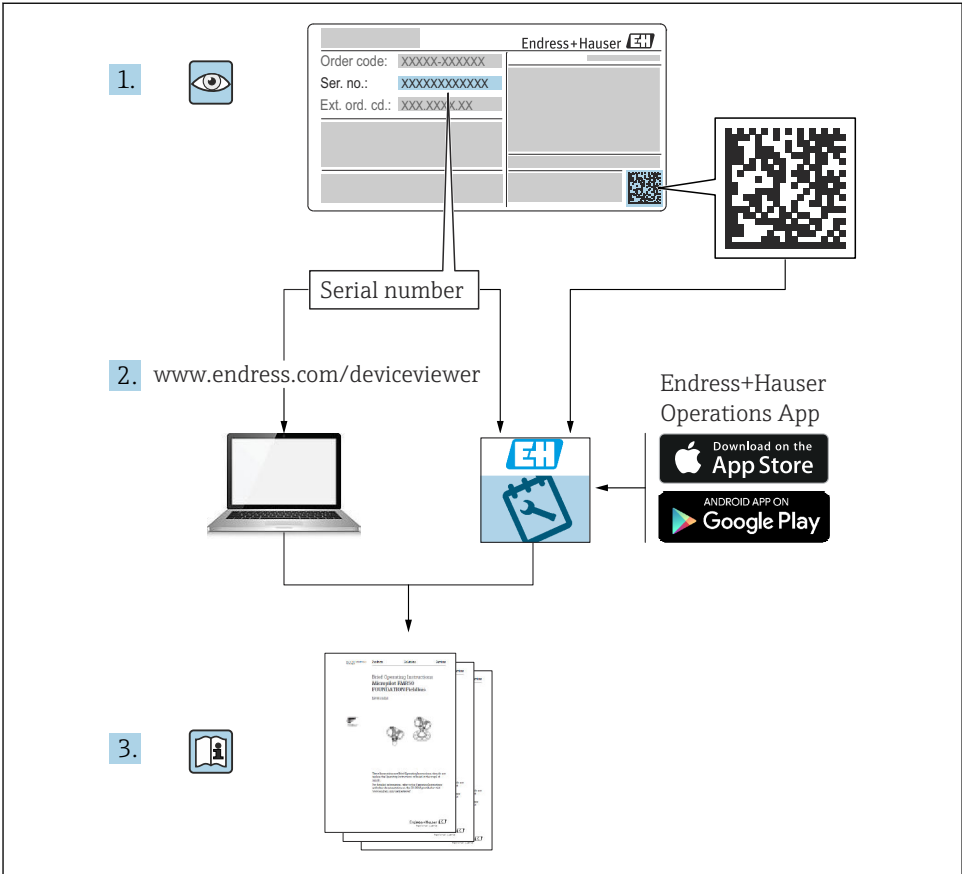
Diese Anleitung ist eine Kurzanleitung, sie ersetzt nicht die zugehörige Betriebsanleitung.

Ausführliche Informationen sind in der Betriebsanleitung und den weiteren Dokumentationen verfügbar.

Für alle Geräteausführungen verfügbar über:

- Internet: [www.endress.com/deviceviewer](http://www.endress.com/deviceviewer)
- Smartphone/Tablet: Endress+Hauser Operations App

# 1



A0023555

## 2 Symbole

### 2.1 Warnhinweissymbole

#### **GEFAHR**

Dieser Hinweis macht auf eine gefährliche Situation aufmerksam, die, wenn sie nicht vermieden wird, zu Tod oder schwerer Körperverletzung führen wird.

#### **WARNUNG**

Dieser Hinweis macht auf eine gefährliche Situation aufmerksam, die, wenn sie nicht vermieden wird, zu Tod oder schwerer Körperverletzung führen kann.

#### **VORSICHT**

Dieser Hinweis macht auf eine gefährliche Situation aufmerksam, die, wenn sie nicht vermieden wird, zu leichter oder mittelschwerer Körperverletzung führen kann.

#### **HINWEIS**

Dieser Hinweis enthält Informationen zu Vorgehensweisen und weiterführenden Sachverhalten, die keine Körperverletzung nach sich ziehen.

### 2.2 Symbole für Informationstypen und Grafiken

#### **Erlaubt**

Abläufe, Prozesse oder Handlungen, die erlaubt sind

#### **Zu bevorzugen**

Abläufe, Prozesse oder Handlungen, die zu bevorzugen sind

#### **Verboten**

Abläufe, Prozesse oder Handlungen, die verboten sind

#### **Tipp**

Kennzeichnet zusätzliche Informationen



Verweis auf Dokumentation



Verweis auf Abbildung



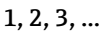
Zu beachtender Hinweis oder einzelner Handlungsschritt



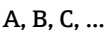
Handlungsschritte



Ergebnis eines Handlungsschritts



Positionsnummern



Ansichten

#### → **Sicherheitshinweis**

Beachten Sie die Sicherheitshinweise in der zugehörigen Betriebsanleitung

## 3 Anforderungen an das Personal

Das Personal für Installation, Inbetriebnahme, Diagnose und Wartung muss folgende Bedingungen erfüllen:

- ▶ Ausgebildetes Fachpersonal: Verfügt über Qualifikation, die dieser Funktion und Tätigkeit entspricht.
- ▶ Vom Anlagenbetreiber autorisiert.
- ▶ Mit den nationalen Vorschriften vertraut.
- ▶ Vor Arbeitsbeginn: Anweisungen in Anleitung und Zusatzdokumentation sowie Zertifikate (je nach Anwendung) lesen und verstehen.
- ▶ Anweisungen und Rahmenbedingungen befolgen.

Das Personal muss für seine Tätigkeiten folgende Bedingungen erfüllen:

- ▶ Ausgebildetes Fachpersonal: Verfügt über Qualifikation, die dieser Funktion und Tätigkeit entspricht.
- ▶ Vom Anlagenbetreiber autorisiert.
- ▶ Mit den nationalen Vorschriften vertraut.
- ▶ Vor Arbeitsbeginn: Anweisungen in Anleitung und Zusatzdokumentation sowie Zertifikate (je nach Anwendung) lesen und verstehen.
- ▶ Anweisungen und Rahmenbedingungen befolgen.

Das Bedienpersonal muss folgende Bedingungen erfüllen:

- ▶ Entsprechend den Aufgabenanforderungen vom Anlagenbetreiber eingewiesen und autorisiert.
- ▶ Anweisungen in dieser Anleitung befolgen.

## 4 Bestimmungsgemäße Verwendung

### Anwendungsbereich und Messstoffe

Das in dieser Anleitung beschriebene Messgerät ist für die kontinuierliche, berührungslose Füllstandmessung von Flüssigkeiten, Pasten und Schlämmen bestimmt. Die Arbeitsfrequenz beträgt ca. 80 GHz mit einer maximalen abgestrahlten Peakleistung von <1,5 mW sowie einer mittleren Ausgangsleistung von <70  $\mu$ W. Der Betrieb ist für Mensch und Tier völlig gefahrlos.

Unter Einhaltung der in den "Technischen Daten" angegebenen Grenzwerte und der in Anleitung und Zusatzdokumentation aufgelisteten Rahmenbedingungen darf das Messgerät nur für folgende Messungen eingesetzt werden:

- ▶ Gemessene Prozessgrößen: Füllstand, Distanz, Signalstärke
- ▶ Berechenbare Prozessgrößen: Volumen oder Masse in beliebig geformten Behältern

Um den einwandfreien Zustand des Messgeräts für die Betriebszeit zu gewährleisten:

- ▶ Messgerät nur für Messstoffe einsetzen, gegen die die prozessberührenden Materialien hinreichend beständig sind.
- ▶ Grenzwerte in "Technischen Daten" einhalten.

### Fehlgebrauch

Der Hersteller haftet nicht für Schäden, die aus unsachgemäßer oder nicht bestimmungsgemäßer Verwendung entstehen.

Mechanische Beschädigung vermeiden:

- ▶ Geräteoberflächen nicht mit spitzen oder harten Gegenständen bearbeiten oder reinigen.

Klärung bei Grenzfällen:

- ▶ Bei speziellen Messstoffen und Medien für die Reinigung: Endress+Hauser ist bei der Abklärung der Korrosionsbeständigkeit messstoffberührender Materialien behilflich, übernimmt aber keine Garantie oder Haftung.

### **Restrisiken**

Das Elektronikgehäuse und die darin eingebauten Baugruppen wie Anzeigemodul, Hauptelektronikmodul und I/O-Elektronikmodul können sich im Betrieb durch Wärmeeintrag aus dem Prozess sowie durch die Verlustleistung der Elektronik auf bis zu 80 °C (176 °F) erwärmen. Der Sensor kann im Betrieb eine Temperatur nahe der Messstofftemperatur annehmen.

Mögliche Verbrennungsgefahr bei Berührung von Oberflächen!

- ▶ Bei erhöhter Messstofftemperatur: Berührungsschutz sicherstellen, um Verbrennungen zu vermeiden.

## **5 Arbeitssicherheit**

Bei Arbeiten am und mit dem Gerät:

- ▶ Erforderliche persönliche Schutzausrüstung gemäß nationalen Vorschriften tragen.

## **6 Betriebssicherheit**

Beschädigung des Geräts!

- ▶ Das Gerät nur in technisch einwandfreiem und betriebssicherem Zustand betreiben.
- ▶ Der Betreiber ist für den störungsfreien Betrieb des Geräts verantwortlich.

### **Umbauten am Gerät**

Eigenmächtige Umbauten am Gerät sind nicht zulässig und können zu unvorhersehbaren Gefahren führen!

- ▶ Wenn Umbauten trotzdem erforderlich sind: Rücksprache mit dem Hersteller halten.

### **Reparatur**

Um die Betriebssicherheit weiterhin zu gewährleisten:

- ▶ Nur wenn die Reparatur ausdrücklich erlaubt ist, diese am Gerät durchführen.
- ▶ Die nationalen Vorschriften bezüglich Reparatur eines elektrischen Geräts beachten.
- ▶ Nur Original-Ersatzteile und Zubehör verwenden.

## 7 Produktsicherheit

Das Gerät ist nach dem Stand der Technik und guter Ingenieurspraxis betriebssicher gebaut und geprüft und hat das Werk in sicherheitstechnisch einwandfreiem Zustand verlassen.

Es erfüllt die allgemeinen Sicherheitsanforderungen und gesetzlichen Anforderungen. Zudem ist es konform zu den EU-Richtlinien, die in der gerätespezifischen EU-Konformitätserklärung aufgelistet sind. Mit Anbringung der CE-Kennzeichnung bestätigt der Hersteller diesen Sachverhalt.

## 8 Warenannahme

Bei Warenannahme prüfen:

- Bestellcode auf Lieferschein mit Bestellcode auf Produktaufkleber identisch?
- Ware unbeschädigt?
- Entsprechen die Daten auf dem Typenschild den Bestellangaben und dem Lieferschein?
- Sind die Dokumentationen vorhanden?
- Falls erforderlich (siehe Typenschild): Sind die Sicherheitshinweise (XA) vorhanden?



Wenn eine dieser Bedingungen nicht zutrifft: Vertriebsstelle des Herstellers kontaktieren.

## 9 Produktidentifizierung

Folgende Möglichkeiten stehen zur Identifizierung des Geräts zur Verfügung:

- Typenschildangaben
- Erweiterter Bestellcode (Extended order code) mit Aufschlüsselung der Gerätemerkmale auf dem Lieferschein
- ▶ *Device Viewer* ([www.endress.com/deviceviewer](http://www.endress.com/deviceviewer)); Seriennummer vom Typenschild manuell eingeben.
  - ↳ Alle Angaben zum Gerät werden angezeigt.
- ▶ *Endress+Hauser Operations App*; Seriennummer vom Typenschild manuell eingeben oder den 2D-Matrixcode auf dem Typenschild scannen.
  - ↳ Alle Angaben zum Gerät werden angezeigt.

### 9.1 Typenschild

#### Das richtige Gerät?

Folgende Informationen zum Gerät sind dem Typenschild zu entnehmen:

- Herstelleridentifikation, Gerätebezeichnung
- Bestellcode
- Erweiterter Bestellcode
- Seriennummer

- Messstellenbezeichnung (TAG) (optional)
  - Technische Werte, z. B. Versorgungsspannung, Stromaufnahme, Umgebungstemperatur, Kommunikationsspezifische Daten (optional)
  - Schutzart
  - Zulassungen mit Symbolen
  - Verweis auf Sicherheitshinweise (XA) (optional)
- ▶ Angaben auf dem Typenschild mit Bestellung vergleichen.

## 9.2 Herstelleradresse

Endress+Hauser SE+Co. KG  
Hauptstraße 1  
79689 Maulburg, Deutschland  
Herstellungsort: Siehe Typenschild.

# 10 Lagerung und Transport

## 10.1 Lagerbedingungen

- Originalverpackung verwenden
- Gerät unter trockenen, sauberen Bedingungen lagern und vor Schäden durch Stöße schützen

### 10.1.1 Lagerungstemperaturbereich

Siehe Technische Information.

## 10.2 Produkt zur Messstelle transportieren



### Falscher Transport!

Gehäuse oder Sensor kann beschädigt werden oder abreißen, Verletzungsgefahr!

- ▶ Gerät in Originalverpackung oder am Prozessanschluss zur Messstelle transportieren.
- ▶ Hebezeuge (Gurte, Ösen, etc.) nicht am Elektronikgehäuse und nicht am Sensor befestigen, sondern am Prozessanschluss. Dabei auf den Schwerpunkt des Gerätes achten, so dass es nicht unbeabsichtigt verkippen kann.

# 11 Montage

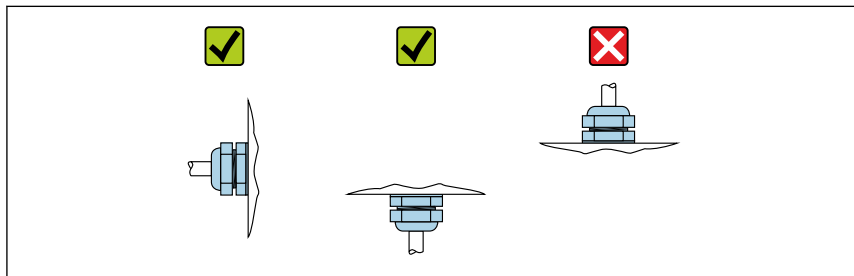
## 11.1 Generelle Hinweise

### ⚠️ WARNUNG

**Verlust des Schutzgrads durch Öffnen des Geräts in feuchter Umgebung!**

► Gerät nur in trockenen Umgebungen öffnen!

1. Gerät so einbauen oder Gehäuse drehen, dass die Kabeleinführungen nicht nach oben weisen.



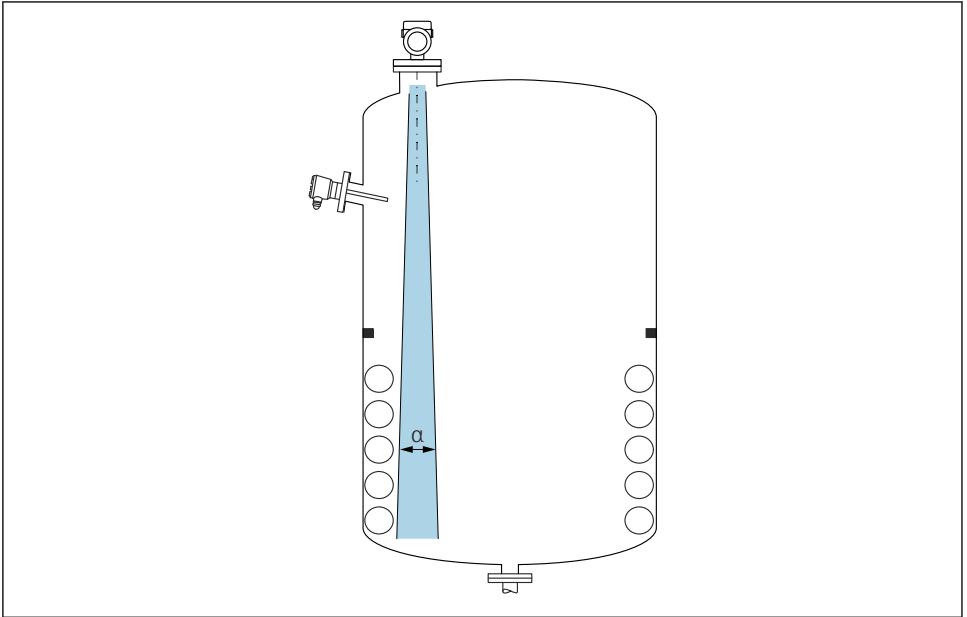
A0029263

2. Gehäusedeckel und die Kabeleinführungen immer fest zudrehen.
3. Kabeleinführungen kontern.
4. Eine Abtropfschlaufe ist bei der Kabelverlegung vorzusehen.



## 11.2 Montagebedingungen

### 11.2.1 Behältereinbauten



A0031777

Einbauten (Grenzschalter, Temperatursensoren, Streben, Vakuumringe, Heizschlangen, Strömungsbrecher usw.) die sich innerhalb des Strahlenkegels befinden, vermeiden. Dazu den Abstrahlwinkel  $\alpha$  beachten.

### 11.2.2 Vertikale Ausrichtung der Antennenachse

Antenne senkrecht auf die Produktoberfläche ausrichten.



Bei nicht senkrecht stehender Antenne kann die maximale Reichweite reduziert sein oder es können zusätzliche Störsignale auftreten.

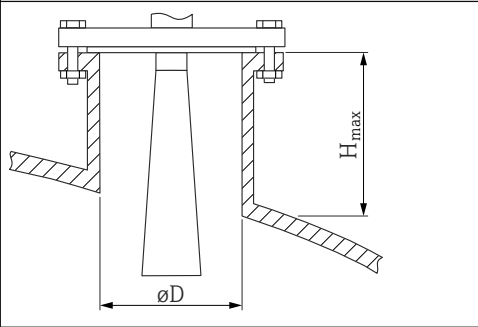
## 11.3 Gerät montieren

### 11.3.1 Horn Antenne 65 mm (2,56 in)

#### Hinweise zum Montagestutzen

Die maximale Stutzenlänge  $H_{max}$  hängt vom Stutzendurchmesser  $D$  ab.

### Maximale Stutzenlänge $H_{max}$ in Abhängigkeit vom Stutzendurchmesser $D$

	$\phi D$	$H_{max}$
	80 ... 100 mm (3,2 ... 4 in)	1 700 mm (67 in)
	100 ... 150 mm (4 ... 6 in)	2 100 mm (83 in)
	$\geq 150$ mm (6 in)	3 200 mm (126 in)

**i** Bei längeren Stutzen muss mit einer reduzierten Messperformance gerechnet werden.

Folgendes beachten:

- Das Stutzenende muss glatt und gratfrei sein
- Die Stutzenkante sollte abgerundet sein
- Es muss eine Störeochoausblendung durchgeführt werden
- Für Anwendungen mit höheren Stutzen als in der Tabelle angegeben den Support des Herstellers kontaktieren

#### 11.3.2 Drip-off-Antenne PTFE 50 mm (2 in)

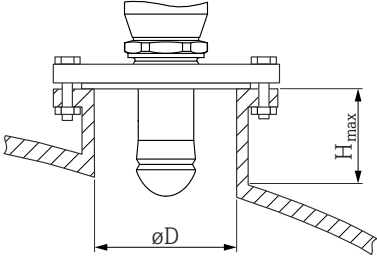
##### Hinweise zum Einschraubgewinde

- Beim Einschrauben nur am Sechskant drehen.
- Werkzeug: Gabelschlüssel 55 mm
- Maximal erlaubtes Drehmoment: 50 Nm (36 lbf ft)

##### Hinweise zum Montagestutzen

Die maximale Stutzenlänge  $H_{max}$  hängt vom Stutzendurchmesser  $D$  ab.

### Maximale Stutzenlänge $H_{max}$ in Abhängigkeit vom Stutzendurchmesser $D$

	$\phi D$	$H_{max}$
	50 ... 80 mm (2 ... 3,2 in)	750 mm (30 in)
	80 ... 100 mm (3,2 ... 4 in)	1 150 mm (46 in)
	100 ... 150 mm (4 ... 6 in)	1 450 mm (58 in)
	$\geq 150$ mm (6 in)	2 200 mm (88 in)



Bei längeren Stutzen muss mit einer reduzierten Messperformance gerechnet werden.

Folgendes beachten:

- Das Stutzenende muss glatt und gratfrei sein
- Die Stutzenkante sollte abgerundet sein
- Es muss eine Störechoausblendung durchgeführt werden
- Für Anwendungen mit höheren Stutzen als in der Tabelle angegeben den Support des Herstellers kontaktieren

#### 11.3.3 Antenne PTFE plattiert, frontbündig 50 mm (2 in)



Die Plattierung der Antenne dient gleichzeitig als Prozessdichtung, zur Montage wird keine zusätzliche Dichtung benötigt.

#### Montage von plattierten Flanschen



Für plattierte Flansche folgendes beachten:

- Flanschschrauben entsprechend der Anzahl der Flanschbohrungen verwenden.
- Schrauben mit dem erforderlichen Anzugsmoment anziehen (siehe Tabelle).
- Nachziehen nach 24 Stunden bzw. nach dem ersten Temperaturzyklus.
- Schrauben je nach Prozessdruck und -temperatur gegebenenfalls in regelmäßigen Abständen kontrollieren und nachziehen.

Die PTFE-Flanschplattierung dient üblicherweise gleichzeitig als Dichtung zwischen dem Stutzen und dem Geräteflansch.

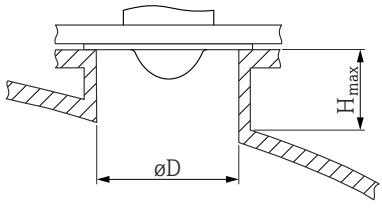
Flanschgröße	Anzahl Schrauben	Anzugsdrehmoment
<b>EN</b>		
DN50 PN10/16	4	45 ... 65 Nm
DN50 PN25/40	4	45 ... 65 Nm
<b>ASME</b>		
NPS 2" Cl.150	4	35 ... 55 Nm
NPS 2" Cl.300	8	20 ... 30 Nm

Flanschgröße	Anzahl Schrauben	Anzugsdrehmoment
JIS		
10K 50A	4	40 ... 60 Nm

### Hinweise zum Montagestutzen

Die maximale Stutzenlänge  $H_{max}$  hängt vom Stutzendurchmesser  $D$  ab.

*Maximale Stutzenlänge  $H_{max}$  in Abhängigkeit vom Stutzendurchmesser  $D$*

	$\Phi D$	$H_{max}$
	50 ... 80 mm (2 ... 3,2 in)	600 mm (24 in)
	80 ... 100 mm (3,2 ... 4 in)	1000 mm (40 in)
	100 ... 150 mm (4 ... 6 in)	1250 mm (50 in)
	$\geq 150$ mm (6 in)	1850 mm (74 in)

**i** Bei längeren Stutzen muss mit einer reduzierten Messperformance gerechnet werden.

Folgendes beachten:

- Das Stutzenende muss glatt und gratfrei sein
- Die Stutzenkante sollte abgerundet sein
- Es muss eine Störeoausblendung durchgeführt werden
- Für Anwendungen mit höheren Stutzen als in der Tabelle angegeben den Support des Herstellers kontaktieren

#### 11.3.4 Antenne PTFE plattiert, frontbündig 80 mm (3 in)

**i** Die Plattierung der Antenne dient gleichzeitig als Prozessdichtung, zur Montage wird keine zusätzliche Dichtung benötigt.

#### Montage von plattierten Flanschen

**i** Für plattierte Flansche folgendes beachten:

- Flanschschrauben entsprechend der Anzahl der Flanschbohrungen verwenden.
- Schrauben mit dem erforderlichen Anzugsmoment anziehen (siehe Tabelle).
- Nachziehen nach 24 Stunden bzw. nach dem ersten Temperaturzyklus.
- Schrauben je nach Prozessdruck und -temperatur gegebenenfalls in regelmäßigen Abständen kontrollieren und nachziehen.

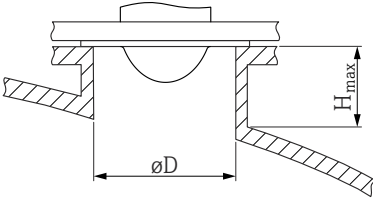
Die PTFE-Flanschplattierung dient üblicherweise gleichzeitig als Dichtung zwischen dem Stutzen und dem Geräteflansch.

Flanschgröße	Anzahl Schrauben	Anzugsdrehmoment
<b>EN</b>		
DN80 PN10/16	8	40 ... 55 Nm
DN80 PN25/40	8	40 ... 55 Nm
DN100 PN10/16	8	40 ... 60 Nm
DN100 PN25/40	8	55 ... 80 Nm
DN150 PN10/16	8	75 ... 105 Nm
<b>ASME</b>		
NPS 3" Cl.150	4	65 ... 95 Nm
NPS 3" Cl.300	8	40 ... 55 Nm
NPS 4" Cl.150	8	45 ... 65 Nm
NPS 4" Cl.300	8	55 ... 80 Nm
NPS 6" Cl.150	8	85 ... 125 Nm
NPS 6" Cl.300	12	60 ... 85 Nm
NPS 8" Cl.150	8	115 ... 170 Nm
<b>JIS</b>		
10K 50A	4	40 ... 60 Nm
10K 80A	8	25 ... 35 Nm
10K 100A	8	35 ... 55 Nm
10K 150A	8	75 ... 115 Nm

### Hinweise zum Montagestutzen

Die maximale Stutzenlänge  $H_{max}$  hängt vom Stutzendurchmesser  $D$  ab.

### Maximale Stutzenlänge $H_{max}$ in Abhängigkeit vom Stutzendurchmesser $D$

	$\phi D$	$H_{max}$
	80 ... 100 mm (3,2 ... 4 in)	1750 mm (70 in)
	100 ... 150 mm (4 ... 6 in)	2200 mm (88 in)
	$\geq 150$ mm (6 in)	3300 mm (132 in)

**i** Bei längeren Stutzen muss mit einer reduzierten Messperformance gerechnet werden.

Folgendes beachten:

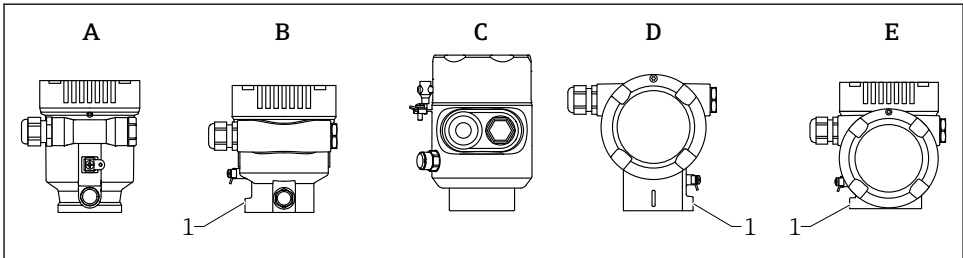
- Das Stutzenende muss glatt und gratfrei sein
- Die Stutzenkante sollte abgerundet sein
- Es muss eine Störringausblendung durchgeführt werden
- Für Anwendungen mit höheren Stutzen als in der Tabelle angegeben den Support des Herstellers kontaktieren

#### 11.3.5 Gehäuse drehen

Das Gehäuse ist durch Lösen der Feststellschraube bis zu 380° drehbar.

##### Ihre Vorteile

- Einfache Montage durch optimale Ausrichtung des Gehäuses
- Gut zugängliche Bedienung des Gerätes
- Optimale Ablesbarkeit der Vor-Ort-Anzeige (optional)



A0046660

- A Einkammer Gehäuse Kunststoff (keine Feststellschraube)  
 B Einkammer Gehäuse Aluminium  
 C Einkammer Gehäuse 316L Hygiene (keine Feststellschraube)  
 D Zweikammer Gehäuse  
 E Zweikammer Gehäuse L-Form  
 1 Feststellschraube

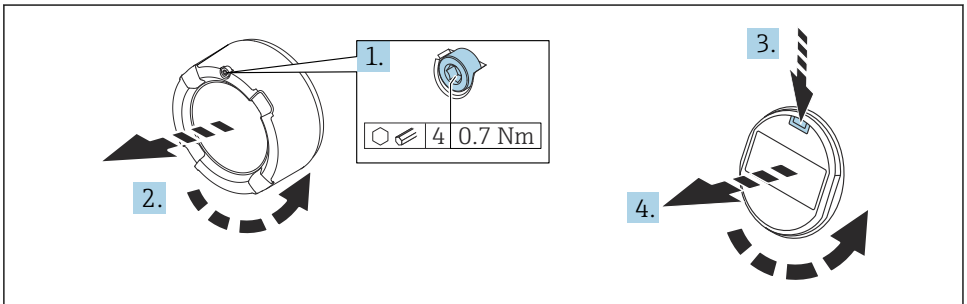
**HINWEIS****Gehäuse kann nicht vollständig abgeschraubt werden.**

- ▶ Außenliegende Feststellschraube maximal 1,5 Umdrehungen lösen. Bei zu weitem bzw. komplettem Herausdrehen (über den "Anschlagpunkt" der Schraube) können sich Kleinteile (Konterscheibe) lösen und herausfallen.
- ▶ Sicherungsschraube (Innensechskant 4 mm (0,16 in)) mit maximal 3,5 Nm (2,58 lbf ft)  $\pm$  0,3 Nm (0,22 lbf ft) anziehen.

**11.3.6 Anzeigemodul drehen****⚠ WARNUNG****Versorgungsspannung eingeschaltet!**

Gefahr durch Stromschlag und/oder Explosionsgefahr!

- ▶ Versorgungsspannung ausschalten, bevor das Messgerät geöffnet wird.



A0038224

1. Wenn vorhanden: Schraube der Deckelsicherung des Elektronikraumdeckels mit Innensechskantschlüssel lösen.
2. Elektronikraumdeckel vom Transmittergehäuse abschrauben und Deckeldichtung kontrollieren.
3. Entriegelung betätigen und Anzeigemodul herausziehen.
4. Anzeigemodul in die gewünschte Lage drehen: Maximal  $4 \times 90^\circ$  in jede Richtung. Anzeigemodul in die gewünschte Position auf den Elektronikraum stecken, bis es einrastet. Elektronikraumdeckel wieder fest auf das Transmittergehäuse schrauben. Wenn vorhanden: Schraube der Deckelsicherung mit Innensechskantschlüssel festziehen  $0,7 \text{ Nm (0,52 lbf ft)} \pm 0,2 \text{ Nm (0,15 lbf ft)}$ .

### 11.3.7 Schließen der Gehäusedeckel

#### HINWEIS

#### Zerstörte Gewinde und Gehäuse durch Verschmutzung!

- ▶ Verschmutzungen (z. B. Sand) an Deckel- und Gehäusegewinde entfernen.
- ▶ Wenn Widerstand beim Schließen des Deckels besteht, Gewinde auf Verschmutzungen überprüfen und reinigen.



#### Gehäusegewinde

Die Gewinde des Elektronik- und Anschlussraums können mit einem Gleitlack beschichtet sein.

Für alle Gehäusematerialien gilt grundsätzlich:

**✗ Die Gehäusegewinde nicht schmieren.**

### 11.4 Montagekontrolle

- Ist das Messgerät unbeschädigt (Sichtkontrolle)?
- Sind Messstellenkennzeichnung und Beschriftung korrekt (Sichtkontrolle)?
- Ist das Messgerät gegen Niederschlag und Sonneneinstrahlung geschützt?
- Sind Befestigungsschrauben und Deckelsicherung fest angezogen?
- Erfüllt das Messgerät die Messstellenspezifikationen?

Zum Beispiel:

- Prozesstemperatur
- Prozessdruck
- Umgebungstemperatur
- Messbereich

## 12 Elektrischer Anschluss

### 12.1 Anschlussbedingungen

#### 12.1.1 Deckel mit Sicherungsschraube

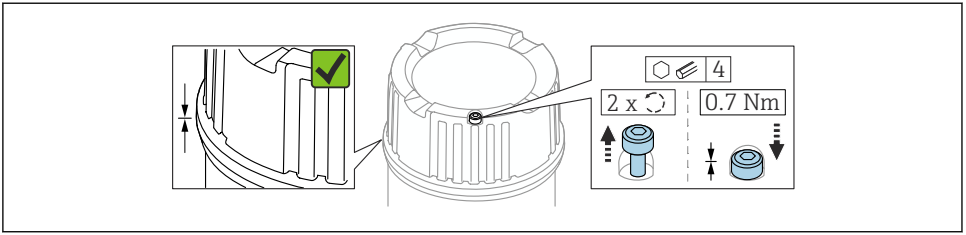
Bei Geräten für den Einsatz im explosionsgefährdeten Bereich mit bestimmter Zündschutzart ist der Deckel durch eine Sicherungsschraube verriegelt.

#### HINWEIS

**Wenn die Sicherungsschraube nicht korrekt positioniert ist, kann der Deckel nicht sicher verriegeln.**

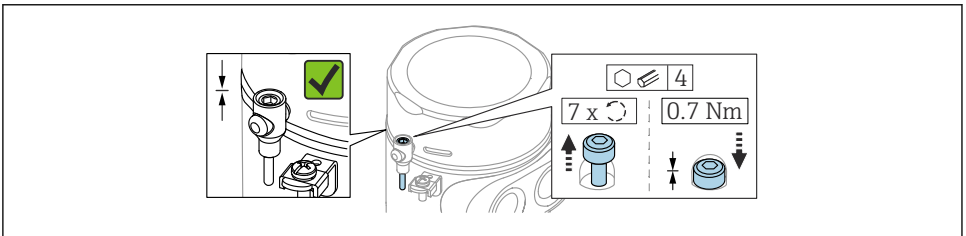
- ▶ Deckel öffnen: Schraube der Deckelsicherung mit maximal 2 Umdrehungen lösen, damit die Schraube nicht herausfällt. Deckel aufschrauben und Deckeldichtung kontrollieren.
- ▶ Deckel schließen: Deckel fest auf das Gehäuse schrauben und auf die Position der Sicherungsschraube achten. Es darf kein Spalt zwischen Deckel und Gehäuse verbleiben.





A0039520

1 Deckel mit Sicherungsschraube

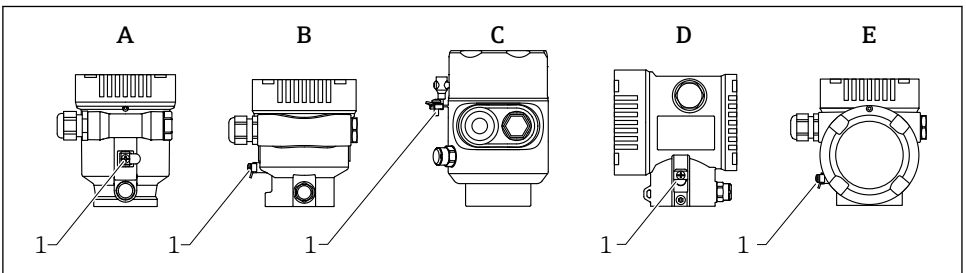


A0050983

2 Deckel mit Sicherungsschraube; Hygienegehäuse (nur bei Staubexplosionsschutz)

### 12.1.2 Potenzialausgleich

Der Schutzleiter am Gerät muss nicht angeschlossen werden. Potenzialausgleichsleitung kann bei Bedarf an der äußeren Erdungsklemme des Gehäuses angeschlossen werden, bevor das Gerät angeschlossen wird.



A0046583

- A Einkammergehäuse, Kunststoff
- B Einkammergehäuse, Alu, beschichtet
- C Einkammergehäuse, 316L, Hygiene (Ex Gerät)
- D Zweikammergehäuse, Alu, beschichtet
- E Zweikammergehäuse L-Form, Alu, beschichtet
- 1 Erdungsklemme für den Anschluss der Potenzialausgleichsleitung

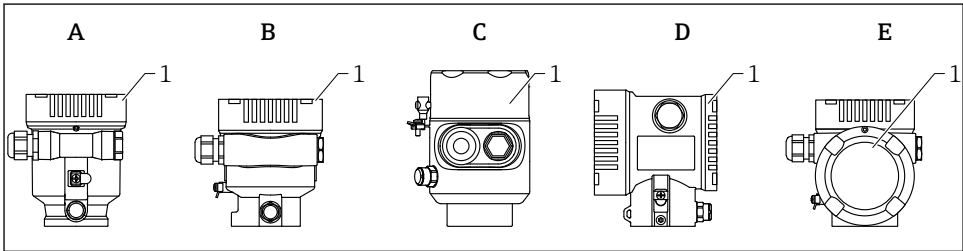
**⚠️ WARNUNG****Zündfähigen Funken oder unzulässig hohe Oberflächentemperaturen.**

Explosionsgefahr!

- ▶ Sicherheitshinweise sind der separaten Dokumentation für Anwendungen im explosionsgefährdeten Bereich zu entnehmen.

**i** Elektromagnetische Verträglichkeit optimieren:

- Möglichst kurze Potenzialausgleichsleitung verwenden
- Leitungsquerschnitt von mindestens 2,5 mm<sup>2</sup> (14 AWG) einhalten

**12.2 Gerät anschließen**

A0046659

- A Einkammergehäuse, Kunststoff  
 B Einkammergehäuse, Alu, beschichtet  
 C Einkammergehäuse, 316L, Hygiene  
 D Zweikammergehäuse, Alu, beschichtet  
 E Zweikammergehäuse L-Form, Alu, beschichtet  
 1 Anschlussraumdeckel

**i** Geräte mit Einkammergehäuse 316L Hygiene und Conduit-Verschraubung sind als End-Of-Line Geräte anzuschließen, es darf nur ein "Rohreingang" (conduit entry) verwendet werden.

**i Gehäusegewinde**

Die Gewinde des Elektronik- und Anschlussraums können mit einem Gleitlack beschichtet sein.

Für alle Gehäusematerialien gilt grundsätzlich:


- ⊗ Die Gehäusegewinde nicht schmieren.

**12.2.1 Versorgungsspannung**

Die Versorgungsspannung ist abhängig von der gewählten Gerätezulassungsart.

Ex-frei, Ex d, Ex e	10,5 ... 35 V <sub>DC</sub>
Ex i	10,5 ... 30 V <sub>DC</sub>

<b>Nennstrom</b>	4 ... 20 mA
<b>Leistungsaufnahme</b>	max.0,9 W

 Das Netzteil muss sicherheitstechnisch geprüft sein (z. B. PELV, SELV, Class 2) und den jeweiligen Protokollspezifikationen genügen.

Gemäß IEC/EN 61010-1 ist für das Gerät ein geeigneter Trennschalter vorzusehen.

### 12.2.2 Kabelspezifikation

#### Bemessungsquerschnitt

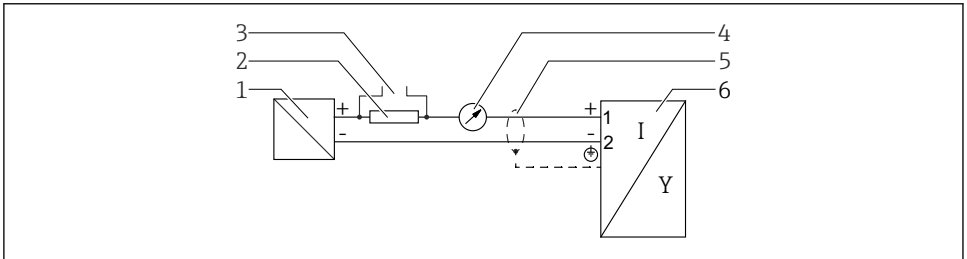
- Versorgungsspannung: 0,5 ... 2,5 mm<sup>2</sup> (20 ... 13 AWG)
- Schutzleiter oder Erdung des Kabelschirms: > 1 mm<sup>2</sup> (17 AWG)
- Externe Erdungsklemme: 0,5 ... 4 mm<sup>2</sup> (20 ... 12 AWG)

#### Kabelaußendurchmesser

Der Kabelaußendurchmesser ist abhängig von der verwendeten Kabelverschraubung

- Verschraubung Kunststoff: Ø5 ... 10 mm (0,2 ... 0,38 in)
- Verschraubung Messing vernickelt: Ø7 ... 10,5 mm (0,28 ... 0,41 in)
- Verschraubung Edelstahl: Ø7 ... 12 mm (0,28 ... 0,47 in)

### 12.2.3 Blockschaltbild 4 ... 20 mA HART

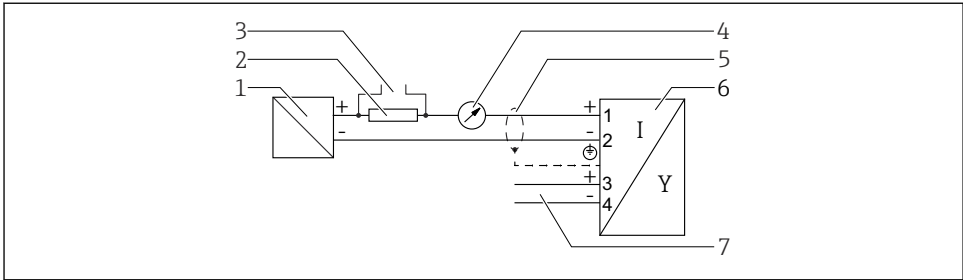


A0036499

#### 3 Blockschaltbild 4 ... 20 mA HART

- 1 Speisetrener für Spannungsversorgung; Klemmenspannung beachten
- 2 Widerstand für HART-Kommunikation ( $\geq 250 \Omega$ ); maximale Bürde beachten
- 3 Anschluss für Commubox FXA195 oder FieldXpert (über VIATOR Bluetooth-Modem)
- 4 Analoges Anzeigeinstrument; maximale Bürde beachten
- 5 Kabelschirm; Kabelspezifikation beachten
- 6 Messgerät

### 12.2.4 Blockschaltbild 4 ... 20 mA HART, Schaltausgang (optional)

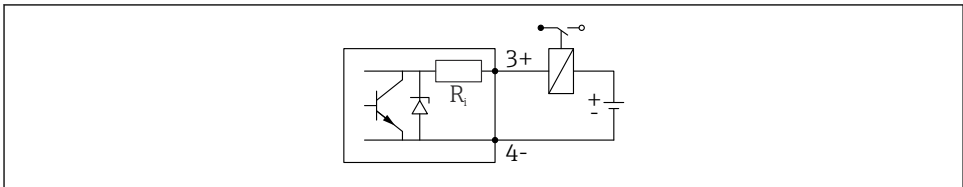


A0036501

4 Blockschaltbild 4 ... 20 mA HART, Schaltausgang

- 1 Speisetrenner für Spannungsversorgung; Klemmenspannung beachten
- 2 Widerstand für HART-Kommunikation ( $\geq 250 \Omega$ ); maximale Bürde beachten
- 3 Anschluss für Commubox FXA195 oder FieldXpert (über VIATOR Bluetooth-Modem)
- 4 Analoges Anzeigeinstrument; maximale Bürde beachten
- 5 Kabelschirm; Kabelspezifikation beachten
- 6 Messgerät
- 7 Schaltausgang (Open Collector)

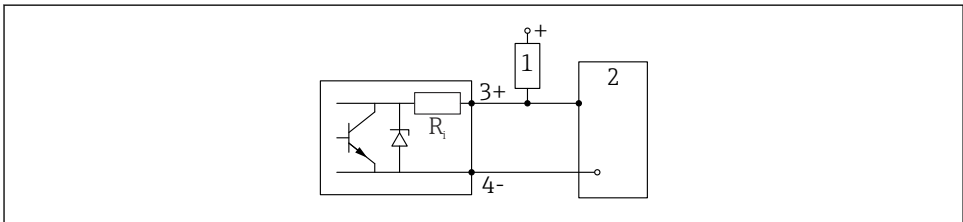
### Anschlussbeispiel Relais



A0015909

5 Anschlussbeispiel Relais

### Anschlussbeispiel Digitaleingang

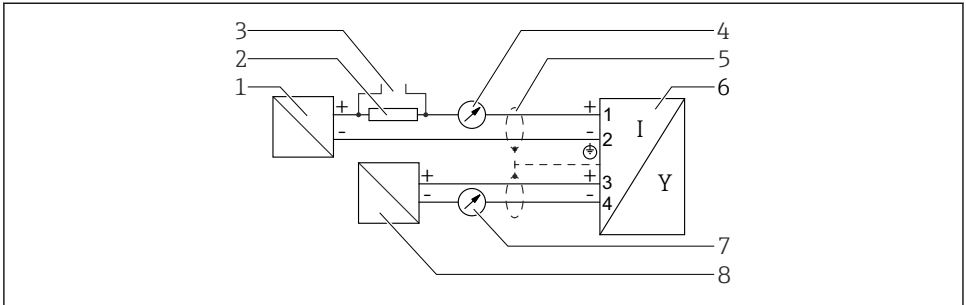


A0015910

6 Anschlussbeispiel Digitaleingang

- 1 Pull-up-Widerstand
- 2 Schalteingang

## 12.2.5 Blockschaltbild 4 ... 20 mA HART + 4 ... 20 mA analog (optional)



A0036502

### 7 Blockschaltbild 4 ... 20 mA HART + 4 ... 20 mA analog

- 1 Speisetrenner für Spannungsversorgung, Stromausgang 1; Klemmenspannung beachten
- 2 Widerstand für HART-Kommunikation ( $\geq 250 \Omega$ ); maximale Bürde beachten
- 3 Anschluss für Commubox FXA195 oder FieldXpert (über VIATOR Bluetooth-Modem)
- 4 Analoges Anzeigeeinstrument; maximale Bürde beachten
- 5 Kabelschirm; Kabelspezifikation beachten
- 6 Messgerät
- 7 Analoges Anzeigeeinstrument; maximale Bürde beachten
- 8 Speisetrenner für Spannungsversorgung, Stromausgang 2; Klemmenspannung beachten

## 12.2.6 Überspannungsschutz

Der Überspannungsschutz ist optional über die Produktstruktur als "Zubehör montiert" bestellbar.

### Geräte ohne optionalen Überspannungsschutz

Die Geräte erfüllen die Produktnorm IEC/DIN EN 61326-1 (Tabelle 2 Industrieumgebung).

Abhängig von der Art des Anschlusses (DC-Versorgung, Ein- und Ausgangsleitung) werden nach IEC/DIN EN 61326-1 verschiedene Prüfpegel gegen Transiente Überspannungen (IEC/DIN EN 61000-4-5 Surge) angewandt:

Prüfpegel für DC-Versorgungsleitungen und IO-Leitungen: 1 000 V Leitung gegen Erde

### Geräte mit optionalem Überspannungsschutz

- Zündspannung: min. 400 V<sub>DC</sub>
- Geprüft: gemäß IEC/DIN EN 60079-14 Unterkapitel 12.3 (IEC/DIN EN 60060-1 Kapitel 7)
- Nennableitstrom: 10 kA

### HINWEIS

**Gerät kann durch zu hohe elektrische Spannungen zerstört werden.**

- ▶ Gerät mit integriertem Überspannungsschutz immer erden.

### Überspannungskategorie

Überspannungskategorie II

## 12.2.7 Verdrahtung

### **WARNUNG**

#### **Versorgungsspannung möglicherweise angeschlossen!**

Gefahr durch Stromschlag und/oder Explosionsgefahr!

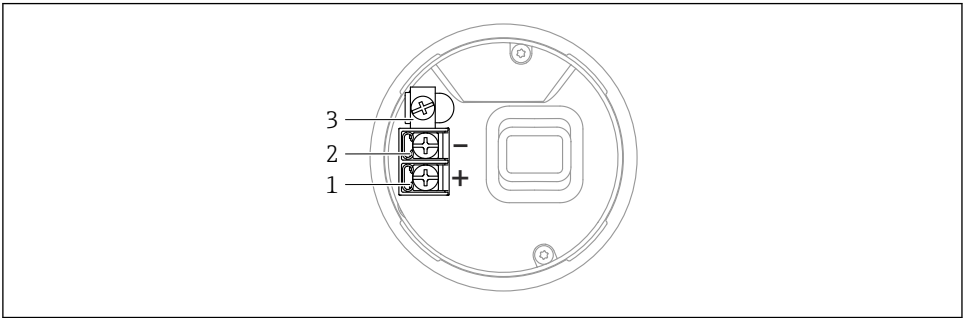
- ▶ Beim Einsatz des Gerätes in explosionsgefährdeten Bereichen sind die entsprechenden nationalen Normen und die Angaben in den Sicherheitshinweisen (XA) einzuhalten. Die spezifizierete Kabelverschraubung muss benutzt werden.
- ▶ Die Versorgungsspannung muss mit den Angaben auf dem Typenschild übereinstimmen.
- ▶ Versorgungsspannung ausschalten, bevor das Gerät angeschlossen wird.
- ▶ Potentialausgleichsleitung kann bei Bedarf an der äußeren Erdungsklemme des Gerätes angeschlossen werden, bevor die Versorgungsleitungen angeschlossen werden.
- ▶ Gemäß IEC/EN 61010 ist für das Gerät ein geeigneter Trennschalter vorzusehen.
- ▶ Die Kabelisolationen müssen unter Berücksichtigung von Versorgungsspannung und Überspannungskategorie ausreichend bemessen sein.
- ▶ Die Temperaturbeständigkeit der Anschlusskabel muss unter Berücksichtigung der Einsatztemperatur ausreichend bemessen sein.
- ▶ Messgerät nur mit geschlossenen Deckeln betreiben.

Gerät gemäß folgender Reihenfolge anschließen:

1. Wenn vorhanden: Deckelsicherung lösen.
2. Deckel abschrauben.
3. Kabel in Kabelverschraubungen oder Kabeleinführungen einführen.
4. Kabel anschließen.
5. Kabelverschraubungen bzw. die Kabeleinführungen schließen, so dass sie dicht sind. Gehäuseeinführung kontern.
6. Deckel auf den Anschlussraum festschrauben.
7. Wenn vorhanden: Schraube der Deckelsicherung mit Innensechskantschlüssel festziehen 0,7 Nm (0,52 lbf ft)  $\pm$ 0,2 Nm (0,15 lbf ft).

## 12.2.8 Klemmenbelegung

### Einkammergehäuse

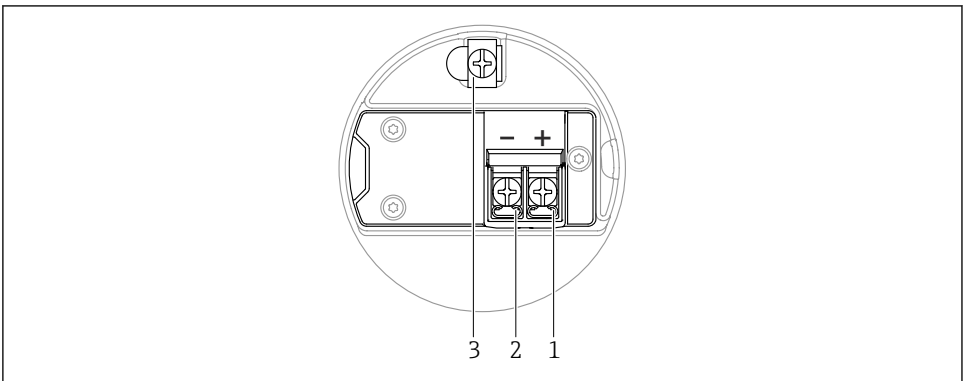


A0042594

▣ 8 Anschlussklemmen und Erdungsklemme im Anschlussraum; Einkammergehäuse

- 1 Plus-Klemme
- 2 Minus-Klemme
- 3 Interne Erdungsklemme

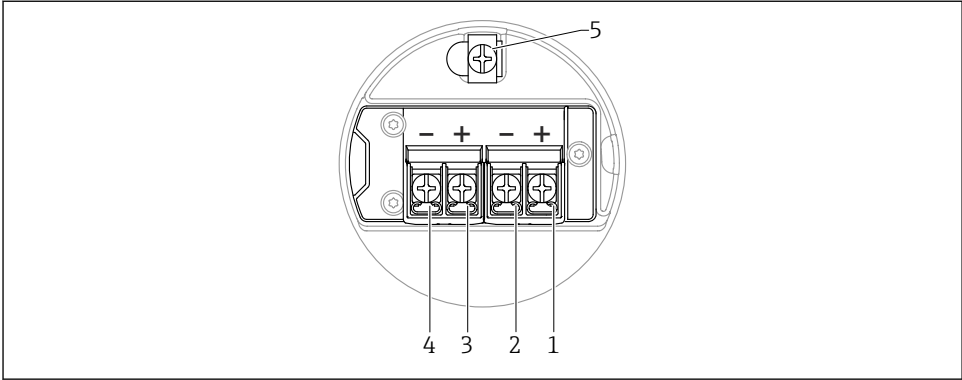
### Zweikammergehäuse; 4 ... 20 mA HART



A0042803

▣ 9 Klemmenbelegung im Anschlussraum; 4 ... 20 mA HART; Zweikammergehäuse

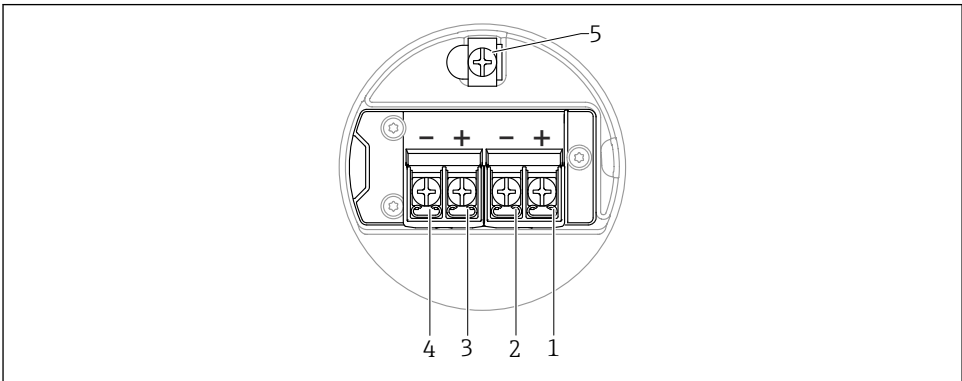
- 1 Plus-Klemme 4 ... 20 mA HART
- 2 Minus-Klemme 4 ... 20 mA HART
- 3 Interne Erdungsklemme

**Zweikammergehäuse; 4 ... 20 mA HART + 4 ... 20 mA analog (optional)**

A0054875

**10** *Klemmenbelegung im Anschlussraum; 4 ... 20 mA HART + 4 ... 20 mA analog; Zweikammergehäuse*

- 1 Plus-Klemme 4 ... 20 mA HART (Stromausgang 1)
- 2 Minus-Klemme 4 ... 20 mA HART (Stromausgang 1)
- 3 Plus-Klemme 4 ... 20 mA analog (Stromausgang 2)
- 4 Minus-Klemme 4 ... 20 mA analog (Stromausgang 2)
- 5 Interne Erdungsklemme

**Zweikammergehäuse; 4 ... 20 mA HART, Schaltausgang (optional)**

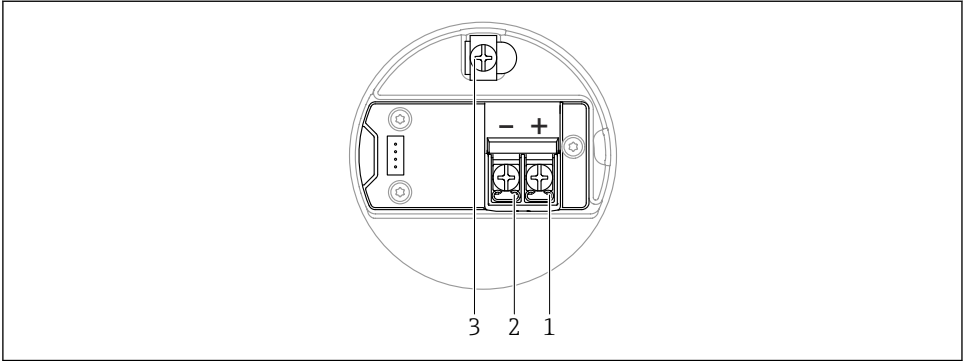
A0054875

**11** *Klemmenbelegung im Anschlussraum; 4 ... 20 mA HART, Schaltausgang; Zweikammergehäuse*

- 1 Plus-Klemme 4 ... 20 mA HART (Stromausgang 1)
- 2 Minus-Klemme 4 ... 20 mA HART (Stromausgang 1)
- 3 Plus-Klemme Schaltausgang (Open Collector)
- 4 Minus-Klemme Schaltausgang (Open Collector)
- 5 Interne Erdungsklemme



## Zweikammergehäuse L-Form; 4 ... 20 mA HART

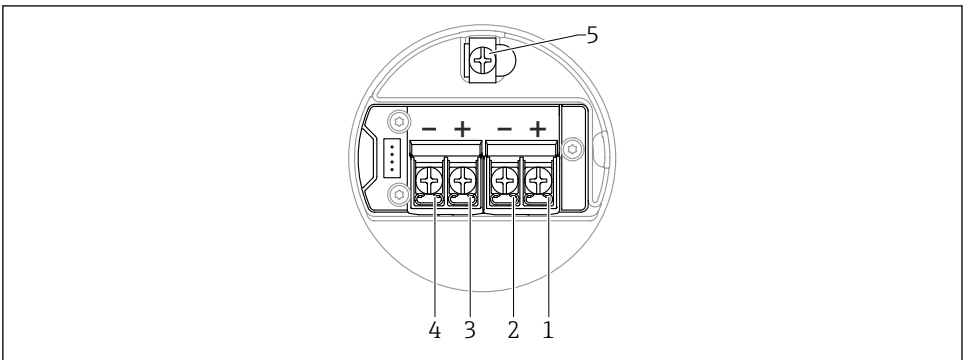


A0045842

12 Klemmenbelegung im Anschlussraum; 4 ... 20 mA HART; Zweikammergehäuse L-Form

- 1 Plus-Klemme 4 ... 20 mA HART
- 2 Minus-Klemme 4 ... 20 mA HART
- 3 Interne Erdungsklemme

## Zweikammergehäuse L-Form; 4 ... 20 mA HART + 4 ... 20 mA analog (optional)

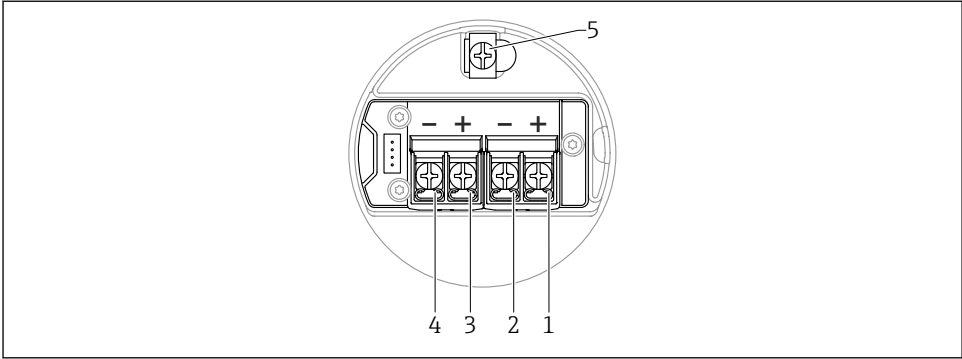


A0054876

13 Klemmenbelegung im Anschlussraum; 4 ... 20 mA HART + 4 ... 20 mA analog; Zweikammergehäuse L-Form

- 1 Plus-Klemme 4 ... 20 mA HART (Stromausgang 1)
- 2 Minus-Klemme 4 ... 20 mA HART (Stromausgang 1)
- 3 Plus-Klemme 4 ... 20 mA analog (Stromausgang 2)
- 4 Minus-Klemme 4 ... 20 mA analog (Stromausgang 2)
- 5 Interne Erdungsklemme

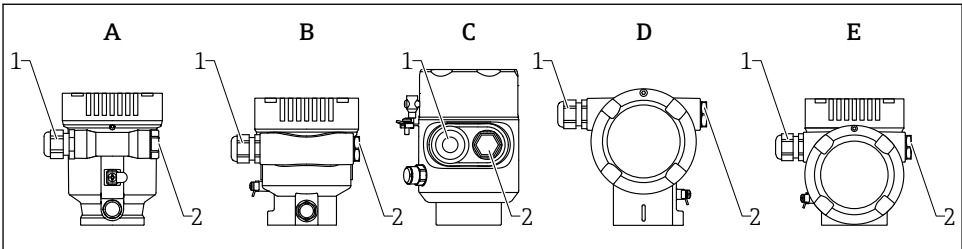
## Zweikammergehäuse L-Form; 4 ... 20 mA HART, Schaltausgang (optional)



▣ 14 Klemmenbelegung im Anschlussraum; 4 ... 20 mA HART, Schaltausgang; Zweikammergehäuse L-Form

- 1 Plus-Klemme 4 ... 20 mA HART (Stromausgang 1)
- 2 Minus-Klemme 4 ... 20 mA HART (Stromausgang 1)
- 3 Plus-Klemme Schaltausgang (Open Collector)
- 4 Minus-Klemme Schaltausgang (Open Collector)
- 5 Interne Erdungsklemme

### 12.2.9 Kabeleinführungen



- A Einkammergehäuse, Kunststoff
- B Einkammergehäuse, Alu, beschichtet
- C Einkammergehäuse, 316L, Hygiene
- D Zweikammergehäuse, Alu, beschichtet
- E Zweikammergehäuse L-Form, Alu, beschichtet
- 1 Kabeleinführung
- 2 Blindstopfen

Die Art und Anzahl der Kabeleinführungen hängt von der bestellten Gerätevariante ab.



Anschlusskabel prinzipiell nach unten ausrichten, damit keine Feuchtigkeit in den Anschlussraum eindringen kann.

Bei Bedarf Abtropfschlaufe formen oder Wetterschutzhaube verwenden.

### 12.2.10 Verfügbare Gerätestecker



Bei Geräten mit Stecker muss das Gehäuse zum Anschluss nicht geöffnet werden.

Beiliegende Dichtungen verwenden, um das Eindringen von Feuchtigkeit in das Gerät zu verhindern.

## 12.3 Schutzart sicherstellen

### 12.3.1 Kabeleinführungen

- Verschraubung M20, Kunststoff, IP66/68 NEMA TYPE 4X/6P
- Verschraubung M20, Messing vernickelt, IP66/68 NEMA TYPE 4X/6P
- Verschraubung M20, 316L, IP66/68 NEMA TYPE 4X/6P
- Gewinde M20, IP66/68 NEMA TYPE 4X/6P
- Gewinde G1/2, IP66/68 NEMA TYPE 4X/6P
  - Bei Auswahl von Gewinde G1/2 wird das Gerät standardmäßig mit Gewinde M20 ausgeliefert und ein Adapter auf G1/2 inklusive Dokumentation beigelegt
- Gewinde NPT1/2, IP66/68 TYPE 4X/6P
- Transportschutz Blindstecker: IP22, TYPE 2
- Stecker HAN7D, 90 Grad, IP65 NEMA Type 4X
- Stecker M12
  - Bei geschlossenem Gehäuse und eingestecktem Anschlusskabel: IP66/67, NEMA Type 4X
  - Bei geöffnetem Gehäuse oder nicht eingestecktem Anschlusskabel: IP20, NEMA Type 1

### HINWEIS

#### M12 Stecker und HAN7D Stecker: Verlust der IP Schutzklasse durch falsche Montage!

- ▶ Die Schutzart gilt nur, wenn das verwendete Anschlusskabel eingesteckt und festgeschraubt ist.
- ▶ Die Schutzart gilt nur, wenn das verwendete Anschlusskabel gemäß IP67, NEMA Type 4X spezifiziert ist.
- ▶ Die IP-Schutzklassen werden nur eingehalten, wenn die Blindkappe verwendet wird oder das Kabel angeschlossen ist.

## 12.4 Anschlusskontrolle

- Gerät oder Kabel unbeschädigt (Sichtkontrolle)?
- Verwendete Kabel erfüllen die Anforderungen?
- Montierte Kabel von Zug entlastet?
- Kabelverschraubungen montiert, fest angezogen und dicht?
- Versorgungsspannung entspricht den Angaben auf dem Typenschild?
- Keine Verpolung, Anschlussbelegung korrekt?

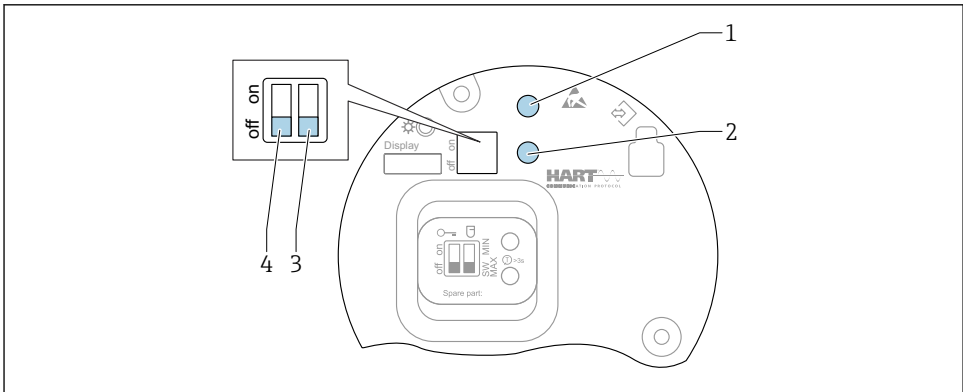
- Deckel richtig zugeschraubt?
- Deckelsicherung korrekt angezogen?

## 13 Bedienungsmöglichkeiten

### 13.1 Übersicht zu Bedienungsmöglichkeiten

- Bedienung über Bedientasten und DIP-Schalter auf dem Elektronikeinsatz
- Bedienung über optische Bedientasten auf dem Gerätedisplay (optional)
- Bedienung über Bluetooth® wireless technology (mit optionalem Gerätedisplay mit Bluetooth) mit Smartblue-App oder FieldXpert, DeviceCare
- Bedienung über Bedientool (Endress+Hauser FieldCare/DeviceCare, Handheld, AMS, PDM, ...)

### 13.2 Bedientasten und DIP-Schalter auf dem HART Elektronikeinsatz



A0046129

#### 15 Bedientasten und DIP-Schalter auf dem HART Elektronikeinsatz

- 1 Bedientaste für Passwort zurücksetzen (für Bluetooth Login und Benutzerrolle Instandhalter)
- 1+2 Bedientasten für Gerät zurücksetzen (Auslieferungszustand)
- 2 Bedientaste II (nur für Werksreset)
- 3 DIP-Schalter für Alarmstrom
- 4 DIP-Schalter für Verriegelung und Entriegelung des Geräts

 Die Einstellung der DIP-Schalter am Elektronikeinsatz hat gegenüber den Einstellungen über andere Bedienmöglichkeiten (z. B. FieldCare/DeviceCare) Vorrang.

### 13.3 Aufbau und Funktionsweise des Bedienmenüs

Der Aufbau der Bedienmenüs von Vor-Ort-Anzeige und den Endress+Hauser Bedientools FieldCare oder DeviceCare unterscheidet sich folgendermaßen:

Die Vor-Ort-Anzeige eignet sich, um einfache Anwendungen zu parametrieren.

Mit den Bedientools (FieldCare, DeviceCare, SmartBlue, AMS, PDM, ...) können umfangreiche Anwendungen parametrieren werden.

Sogenannte Assistenten erleichtern die Inbetriebnahme der verschiedenen Anwendungen. Der Anwender wird durch die einzelnen Parametrierschritte geleitet.

### 13.3.1 Benutzerrollen und ihre Zugriffsrechte

Die beiden Benutzerrollen **Bediener** und **Instandhalter** (Auslieferungszustand) haben einen unterschiedlichen Schreibzugriff auf die Parameter, wenn ein gerätespezifischer Freigabecode definiert wurde. Dieser Freigabecode schützt die Gerätekonfiguration vor unerlaubtem Zugriff.

Bei Eingabe eines falschen Freigabecodes erhält der Anwender die Zugriffsrechte der Benutzerrolle **Bediener**.

## 13.4 Zugriff auf Bedienmenü via Vor-Ort-Anzeige

### 13.4.1 Gerätedisplay (optional)

Bedienung der optischen Bedientasten durch den Deckel möglich, Gerät muss nicht geöffnet werden.

Funktionen:

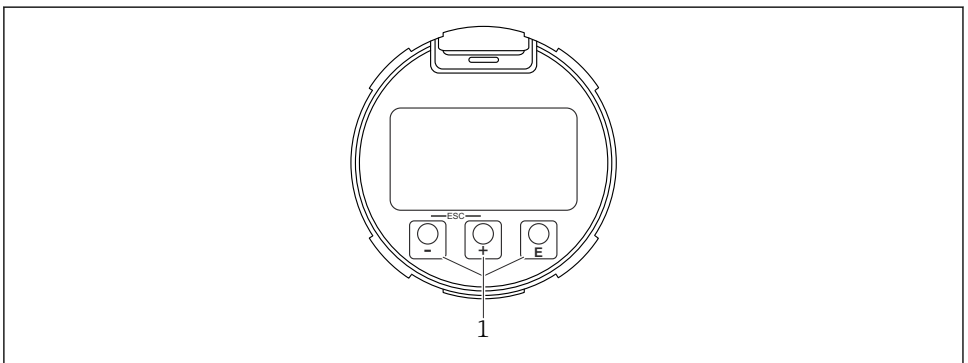
- Anzeige von Messwerten sowie Stör- und Hinweismeldungen
- Hintergrundbeleuchtung, die im Fehlerfall von Grün auf Rot wechselt
- Zur einfacheren Bedienung kann das Gerätedisplay entnommen werden



In Abhängigkeit von der Versorgungsspannung und der Stromaufnahme, wird die Hintergrundbeleuchtung eingeschaltet bzw. ausgeschaltet.









Das Gerätedisplay ist optional auch mit Bluetooth® wireless technology erhältlich.



A0039284

16 Grafische Anzeige mit optischen Bedientasten (1)

- Taste 
  - Navigation in der Auswahlliste nach unten
  - Editieren der Zahlenwerte oder Zeichen innerhalb einer Funktion
- Taste 
  - Navigation in der Auswahlliste nach oben
  - Editieren der Zahlenwerte oder Zeichen innerhalb einer Funktion
- Taste 
  - Wechsel von Hauptanzeige zu Hauptmenü
  - Eingabe bestätigen
  - Sprung zum nächsten Menüpunkt
  - Auswahl eines Menüpunktes und Aktivierung des Editiermodus
  - Entriegelung/Verriegelung der Displaybedienung
  - Langes Drücken von Taste  zeigt eine kurze Beschreibung des ausgewählten Parameters an (falls verfügbar)
- Taste  und Taste  (ESC-Funktion)
  - Editiermodus eines Parameters verlassen, ohne den geänderten Wert abzuspeichern
  - Menü auf einer Auswahlebene: Gleichzeitiges Drücken der Tasten bewirkt einen Rücksprung um eine Ebene im Menü nach oben
  - Gleichzeitiges langes Drücken der Tasten bewirkt einen Rücksprung zur obersten Ebene

#### 13.4.2 Bedienung über Bluetooth® wireless technology (optional)

##### Voraussetzung

- Gerät mit Gerätedisplay inklusive Bluetooth
- Smartphone oder Tablet mit Endress+Hauser SmartBlue-App oder PC mit DeviceCare ab Version 1.07.05 oder FieldXpert SMT70

Die Reichweite der Verbindung beträgt bis zu 25 m (82 ft). In Abhängigkeit von Umgebungsbedingungen wie z. B. Anbauten, Wände oder Decken, kann die Reichweite variieren.



Die Bedientasten am Display sind gesperrt, sobald das Gerät über Bluetooth verbunden ist.

Eine vorhandene Bluetooth-Verbindung wird durch ein blinkendes Bluetooth-Symbol angezeigt.



##### Folgendes beachten

Falls das Bluetooth-Display aus einem Gerät entnommen und in ein anderes Gerät eingebaut wird:

- Sämtliche Log-in-Daten werden nur im Bluetooth-Display gespeichert und nicht im Gerät
- Das vom Anwender geänderte Passwort wird ebenfalls im Bluetooth-Display gespeichert

#### Bedienung über SmartBlue-App

Das Gerät kann via SmartBlue-App bedient und konfiguriert werden.

- Voraussetzung für die Nutzung ist der Download der SmartBlue-App auf einem Mobilgerät
- Informationen zur Kompatibilität der SmartBlue-App mit Mobilgeräten: siehe **Apple App Store (iOS-Geräte)** oder **Google Play Store (Android-Geräte)**
- Fehlbedienung durch Unbefugte wird durch verschlüsselte Kommunikation und Passwort-verschlüsselung verhindert
- Die Bluetooth®-Funktion kann nach der erstmaligen Geräteeinrichtung deaktiviert werden



A0033202

17 QR-Code zur kostenlosen Endress+Hauser SmartBlue-App

Download und Installation:

1. QR-Code scannen oder im Suchfeld des Apple App Store (iOS) oder Google Play Store (Android) **SmartBlue** eingeben.
2. SmartBlue-App installieren und starten.
3. Bei Android-Geräten: Standortbestimmung (GPS) aktivieren (bei iOS-Geräten nicht erforderlich).
4. Empfangsbereites Gerät aus der angezeigten Geräteliste auswählen.

Login:

1. Benutzername eingeben: admin
2. Initial-Passwort eingeben: Seriennummer des Geräts
3. Nach dem ersten Login: Passwort ändern



#### **Hinweise zum Passwort und Rücksetzcode**

- Bei Verlust des selbst gewählten Passworts kann der Zugang über einen Rücksetzcode wiederhergestellt werden. Der Rücksetzcode ist die Seriennummer des Geräts in umgekehrter Reihenfolge. Nach Eingabe des Rücksetzcodes ist wieder das Initial-Passwort gültig.
- Wie das Passwort kann auch der Rücksetzcode geändert werden.
- Bei Verlust des selbst gewählten Rücksetzcodes kann das Passwort nicht mehr über die SmartBlue-App zurückgesetzt werden. In diesem Fall den Endress+Hauser-Service kontaktieren.

## 13.5 Zugriff auf Bedienmenü via Bedientool

Der Zugriff via Bedientool ist folgendermaßen möglich:

- Über HART-Kommunikation, z. B. Commubox FXA195
- Über Endress+Hauser Commubox FXA291  
Mit der Commubox FXA291 kann eine CDI-Verbindung mit der Gerät-Schnittstelle und einem Windows-PC/Notebook mit USB-Schnittstelle hergestellt werden

## 13.6 DeviceCare

### 13.6.1 Funktionsumfang

Tool zum Verbinden und Konfigurieren von Endress+Hauser Feldgeräten.

Am schnellsten lassen sich Feldgeräte von Endress+Hauser mit dem dedizierten Tool „DeviceCare“ konfigurieren. DeviceCare stellt zusammen mit den DTMs (Device Type Managers) eine komfortable und umfassende Lösung dar.



Zu Einzelheiten: Innovation-Broschüre IN01047S

## 13.7 FieldCare

### 13.7.1 Funktionsumfang

FDT-basiertes Anlagen-Asset-Management-Tool von Endress+Hauser. FieldCare kann alle intelligenten Feldeinrichtungen in einer Anlage konfigurieren und unterstützt bei deren Verwaltung. Durch Verwendung von Statusinformationen stellt FieldCare darüber hinaus ein einfaches, aber wirkungsvolles Mittel dar, deren Zustand zu kontrollieren.

Der Zugriff erfolgt via:

- Serviceschnittstelle CDI
- HART-Kommunikation

Typische Funktionen:

- Parametrierung von Messumformern
- Laden und Speichern von Gerätedaten (Upload/Download)
- Dokumentation der Messstelle
- Visualisierung des Messwertspeichers (Linienschreiber) und Ereignis-Logbuchs



Weitere Informationen zu FieldCare: Betriebsanleitung BA00027S und BA00059S

## 14 Inbetriebnahme



Alle Konfigurationswerkzeuge bieten einen Assistenten zur Inbetriebnahme, der den Benutzer bei der Einstellung der wichtigsten Konfigurationsparameter unterstützt (Menü **Benutzerführung Assistent Inbetriebnahme**).

### 14.1 Vorbereitungen

Der Messbereich und die Einheit, in die der Messwert übertragen wird, entspricht der Angabe auf dem Typenschild.



## ⚠️ WARNUNG

### Einstellungen des Stromausgangs sind sicherheitsrelevant!

Dieser Umstand kann einen Produktüberlauf zur Folge haben.

- ▶ Die Einstellung des Stromausgangs ist abhängig von der Einstellung im Parameter **Zuordnung PV**.
- ▶ Nach einer Änderung der Einstellung des Stromausgangs: Einstellung der Spanne (Messbereichsanfang Ausgang und Messbereichsende Ausgang) überprüfen und bei Bedarf neu einstellen!

## 14.2 Installations- und Funktionskontrolle

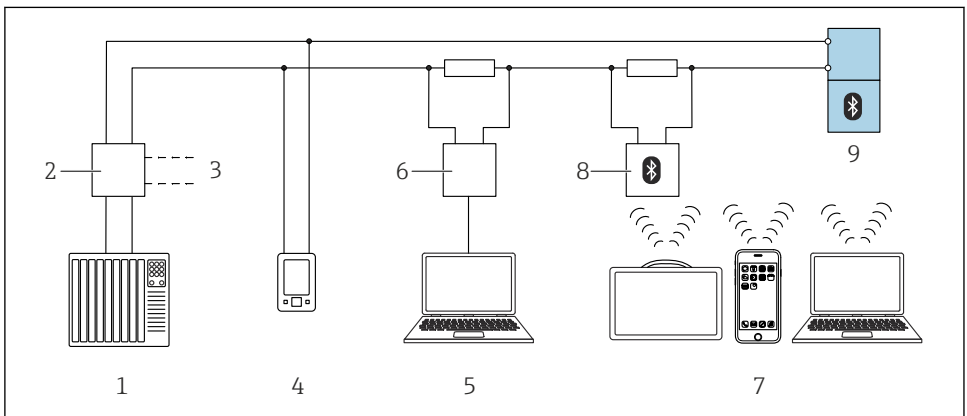
Vor Inbetriebnahme der Messstelle prüfen, ob die Montage- und Anschlusskontrolle durchgeführt wurde.

📄 Montagekontrolle

📄 Anschlusskontrolle

## 14.3 Verbindungsaufbau via FieldCare und DeviceCare

### 14.3.1 Via HART-Protokoll

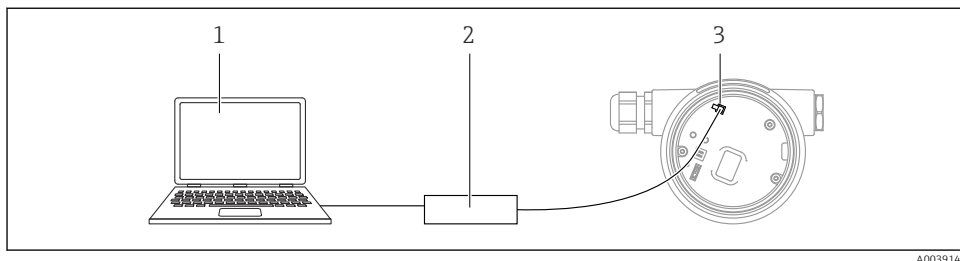


A0044334

### 📄 18 Möglichkeiten der Fernbedienung via HART-Protokoll

- 1 SPS (Speicherprogrammierbare Steuerung)
- 2 Messumformerspeisegerät, z. B. RN42 (mit Kommunikationswiderstand)
- 3 Anschluss für Commubox FXA195 und AMS Trex Device Communicator
- 4 AMS Trex Device Communicator
- 5 Computer mit Bedientool (z. B. DeviceCare, FieldCare, AMS Device View, SIMATIC PDM)
- 6 Commubox FXA195 (USB)
- 7 Field Xpert SMT70/SMT77, Smartphone oder Computer mit Bedientool (z. B. DeviceCare, SmartBlue-App)
- 8 Bluetooth-Modem mit Anschlusskabel (z. B. VIATOR)
- 9 Messumformer

### 14.3.2 Via Serviceschnittstelle (CDI)



A0039148

- 1 Computer mit Bedientool FieldCare/DeviceCare
- 2 Commubox
- 3 Service-Schnittstelle (CDI) des Geräts (= Endress+Hauser Common Data Interface)

## 14.4 Geräteadresse über Software einstellen

### Siehe Parameter "HART-Adresse"


Adresse für den Datenaustausch via HART-Protokoll eingeben.

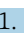
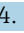
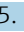
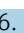
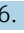
- Benutzerführung → Inbetriebnahme → HART-Adresse
- Applikation → HART-Ausgang → Konfiguration → HART-Adresse

## 14.5 Bediensprache einstellen

### 14.5.1 Vor-Ort-Anzeige

#### Bediensprache einstellen

 Um die Bediensprache einzustellen, muss zuerst das Display entriegelt werden:

1. Taste  mindestens 2 s lang drücken.  
↳ Es erscheint ein Dialogfenster.
2. Displaybedienung entriegeln.
3. Im Hauptmenü den Parameter **Language** auswählen.
4. Taste  drücken.
5. Gewünschte Sprache mit Taste  oder  auswählen.
6. Taste  drücken.

 Die Displaybedienung verriegelt sich automatisch (außer im Assistent **Sicherheitsmodus**):

- nach 1 min auf der Hauptseite, wenn keine Taste gedrückt wurde
- nach 10 min innerhalb des Bedienmenüs, wenn keine Taste gedrückt wurde

### 14.5.2 Bedientool

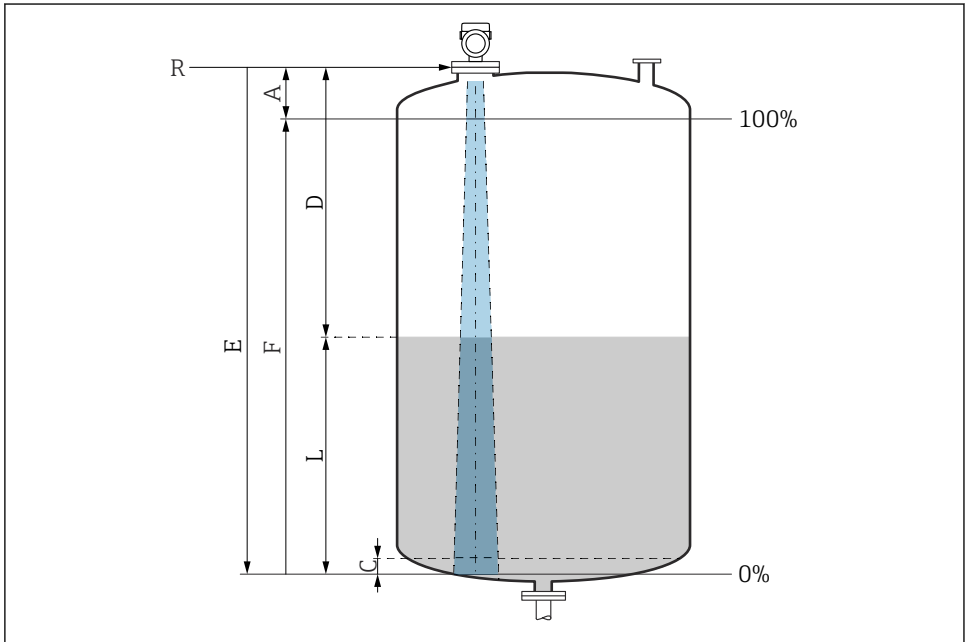
Sprache der Vor-Ort-Anzeige einstellen

System → Anzeige → Language

Auswahl im Parameter **Language**; Sichtbar in Abhängigkeit von Bestelloptionen oder Geräteeinstellungen

## 14.6 Gerät konfigurieren

### 14.6.1 Füllstandmessung in Flüssigkeiten



A0016933

19 Konfigurationsparameter zur Füllstandmessung in Flüssigkeiten

- R Referenzpunkt der Messung
- A Antennenlänge + 10 mm (0,4 in)
- C 50 ... 80 mm (1,97 ... 3,15 in); Medium  $\epsilon_r < 2$
- D Distanz
- L Füllstand
- E Parameter "Abgleich Leer" (= 0 %)
- F Parameter "Abgleich Voll" (= 100 %)

Bei Medien mit einer niedrigen Dielektrizitätskonstante  $\epsilon_r < 2$  kann der Tankboden bei sehr niedrigen Füllständen (weniger als Füllstand C) durch das Medium sichtbar sein. In diesem Bereich muss mit einer geringeren Genauigkeit gerechnet werden. Wenn dies nicht akzeptabel ist, sollte der Nullpunkt bei diesen Anwendungen in einem Abstand C über dem Tankboden positioniert werden → Konfigurationsparameter zur Füllstandmessung in Flüssigkeiten.

### 14.6.2 Inbetriebnahme mit Inbetriebnahme Assistent

In FieldCare, DeviceCare, SmartBlue und Display, steht der Assistent **Inbetriebnahme** zur Verfügung, der durch die Erstinbetriebnahme führt.

Führen Sie diesen Assistenten aus, um das Gerät in Betrieb zu nehmen.

Geben Sie in jedem Parameter den passenden Wert ein oder wählen Sie die passende Option.

#### HINWEIS

Wenn der Assistent abgebrochen wird, bevor alle erforderlichen Parameter eingestellt wurden, werden bereits vorgenommene Einstellungen gespeichert. Aus diesem Grund befindet sich das Gerät dann möglicherweise in einem undefinierten Zustand!

In diesem Fall empfiehlt es sich, das Gerät auf die Werkseinstellungen zurückzusetzen.









71681558

[www.addresses.endress.com](http://www.addresses.endress.com)

---