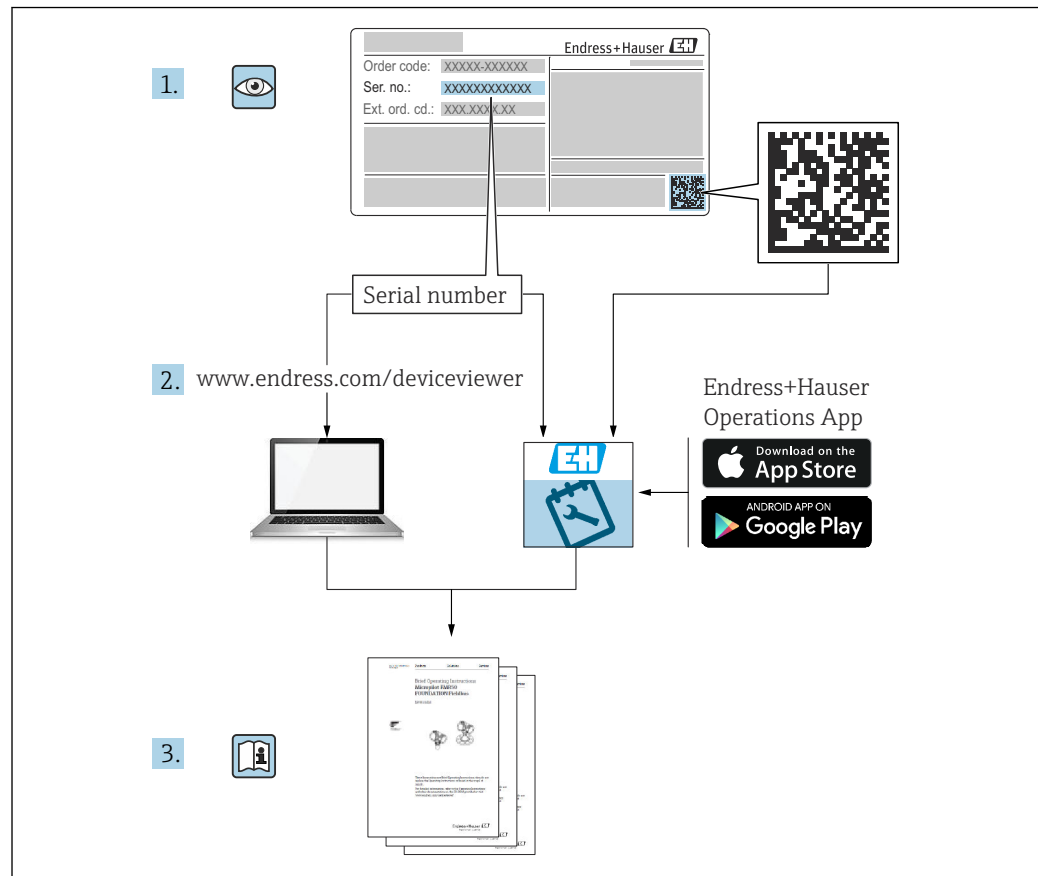


Betriebsanleitung **Micropilot FMR66B**

Freistrahlenendes Radar
HART





- Dokument so aufbewahren, dass das Dokument bei Arbeiten am und mit dem Gerät jederzeit verfügbar ist
- Gefährdung für Personen oder die Anlage vermeiden: Kapitel "Grundlegende Sicherheitshinweise" sowie alle anderen, arbeitsspezifischen Sicherheitshinweise im Dokument sorgfältig lesen

Der Hersteller behält sich vor, technische Daten ohne spezielle Ankündigung dem entwicklungstechnischen Fortschritt anzupassen. Über die Aktualität und eventuelle Erweiterungen dieser Anleitung gibt die Endress+Hauser Vertriebszentrale Auskunft.

Inhaltsverzeichnis

1	Hinweise zum Dokument	5		
1.1	Dokumentfunktion	5		
1.2	Symbole	5		
1.2.1	Warnhinweissymbole	5		
1.2.2	Symbole für Informationstypen und Grafiken	5		
1.3	Abkürzungsverzeichnis	6		
1.4	Dokumentation	6		
1.5	Eingetragene Marken	6		
2	Grundlegende Sicherheitshinweise ..	8		
2.1	Anforderungen an das Personal	8		
2.2	Bestimmungsgemäße Verwendung	8		
2.3	Arbeitssicherheit	9		
2.4	Betriebsicherheit	9		
2.5	Produktsicherheit	9		
2.6	Funktionale Sicherheit SIL (optional)	9		
2.7	IT-Sicherheit	9		
2.8	Gerätespezifische IT-Sicherheit	10		
3	Produktbeschreibung	11		
3.1	Produktaufbau	11		
4	Warenannahme und Produktidentifizierung	12		
4.1	Warenannahme	12		
4.2	Produktidentifizierung	12		
4.2.1	Typenschild	12		
4.2.2	Herstelleradresse	13		
4.3	Lagerung und Transport	13		
4.3.1	Lagerbedingungen	13		
4.3.2	Produkt zur Messstelle transportieren	13		
5	Montage	14		
5.1	Generelle Hinweise	14		
5.2	Montagebedingungen	14		
5.2.1	Behältereinbauten	14		
5.2.2	Vermeidung von Störechos	15		
5.2.3	Vertikale Ausrichtung der Antennenachse	15		
5.2.4	Radiale Ausrichtung der Antenne ...	15		
5.2.5	Optimierungsmöglichkeiten	15		
5.3	Gerät montieren	15		
5.3.1	Antenne gekapselt, PVDF 40 mm (1,5 in)	15		
5.3.2	Drip-off-Antenne PTFE 50 mm (2 in)	16		
5.3.3	Gehäuse drehen	16		
5.3.4	Anzeigemodul drehen	17		
5.3.5	Einbauposition Anzeigemodul wechseln	18		
5.3.6	Schließen der Gehäusedeckel	19		
5.4	Montagekontrolle	19		
6	Elektrischer Anschluss	20		
6.1	Anschlussbedingungen	20		
6.1.1	Deckel mit Sicherungsschraube	20		
6.1.2	Potenzialausgleich	20		
6.2	Gerät anschließen	21		
6.2.1	Versorgungsspannung	21		
6.2.2	Kabelspezifikation	22		
6.2.3	Blockschaltbild 4 ... 20 mA HART ...	22		
6.2.4	Blockschaltbild 4 ... 20 mA HART, Schaltausgang (optional)	23		
6.2.5	Blockschaltbild 4 ... 20 mA HART + 4 ... 20 mA analog (optional)	24		
6.2.6	Überspannungsschutz	24		
6.2.7	Verdrahtung	25		
6.2.8	Klemmenbelegung	25		
6.2.9	Kabeleinführungen	28		
6.2.10	Verfügbare Gerätestecker	29		
6.3	Schutzart sicherstellen	29		
6.3.1	Kabeleinführungen	29		
6.4	Anschlusskontrolle	30		
7	Bedienungsmöglichkeiten	31		
7.1	Übersicht zu Bedienungsmöglichkeiten	31		
7.2	Bedientasten und DIP-Schalter auf dem HART Elektronikeinsatz	31		
7.3	Aufbau und Funktionsweise des Bedienmenüs	31		
7.3.1	Benutzerrollen und ihre Zugriffsrechte	31		
7.4	Zugriff auf Bedienmenü via Vor-Ort-Anzeige	32		
7.4.1	Gerätedisplay (optional)	32		
7.4.2	Bedienung über Bluetooth® wireless technology (optional)	33		
7.5	Zugriff auf Bedienmenü via Bedientool	34		
7.6	DeviceCare	34		
7.6.1	Funktionsumfang	34		
7.7	FieldCare	34		
7.7.1	Funktionsumfang	34		
8	Systemintegration	35		
8.1	Übersicht zu Gerätebeschreibungsdateien	35		
8.2	Messgrößen via HART-Protokoll	35		
9	Inbetriebnahme	36		
9.1	Vorbereitungen	36		
9.2	Installations- und Funktionskontrolle	36		
9.3	Verbindungsaufbau via FieldCare und DeviceCare	36		
9.3.1	Via HART-Protokoll	36		

9.3.2	Via Serviceschnittstelle (CDI)	37	13	Reparatur	52
9.4	Geräteadresse über Software einstellen	37	13.1	Allgemeine Hinweise	52
9.5	Bediensprache einstellen	37	13.1.1	Reparaturkonzept	52
9.5.1	Vor-Ort-Anzeige	37	13.1.2	Reparatur von Ex-zertifizierten Gerä- ten	52
9.5.2	Bedientool	37	13.2	Ersatzteile	52
9.6	Gerät konfigurieren	38	13.3	Austausch	52
9.6.1	Füllstandmessung in Schüttgütern	38	13.3.1	HistoROM	53
9.6.2	Inbetriebnahme mit Inbetriebnahme Assistent	38	13.4	Rücksendung	53
9.7	Echokurve aufnehmen	38	13.5	Entsorgung	53
9.8	Untermenü "Simulation"	39	14	Zubehör	54
10	Betrieb	40	14.1	Wetterschutzhaube, 316L, XW112	54
10.1	Status der Geräteverriegelung ablesen	40	14.2	Wetterschutzhaube, Kunststoff, XW111	54
10.2	Messwerte ablesen	40	14.3	Verstellbare Flanschdichtung	55
10.3	Gerät an Prozessbedingungen anpassen	40	14.3.1	Dichtung, verstellbar, DN80	55
10.4	Heartbeat Technology (optional)	40	14.3.2	Dichtung, verstellbar, DN100	55
10.4.1	Heartbeat Verification	40	14.3.3	Dichtung, verstellbar, DN150	56
10.4.2	Heartbeat Verification/Monitoring	40	14.3.4	Dichtung, verstellbar, ASME 3"/ JIS 80A	56
11	Diagnose und Störungsbehebung	41	14.3.5	Dichtung, verstellbar, ASME 4"	57
11.1	Allgemeine Störungsbehebung	41	14.3.6	Dichtung, verstellbar, ASME 6"/ JIS 150A	57
11.1.1	Allgemeine Fehler	41	14.4	Montagebügel ausrichtbar FMR6xB	58
11.2	Fehler - SmartBlue Bedienung	41	14.4.1	Abmessungen	59
11.3	Diagnosemeldung	42	14.4.2	Lieferumfang	59
11.3.1	Diagnoseinformation auf Vor-Ort- Anzeige	43	14.5	M12-Steckerbuchse	59
11.3.2	Diagnoseinformation im Bedientool	43	14.5.1	M12-Buchse, Kabelseite	59
11.3.3	Statussignal	43	14.5.2	M12-Buchse, 90deg, Kabelseite	60
11.3.4	Diagnoseereignis und Ereignistext	44	14.5.3	M12-Buchse, 100deg, 5 m (16 ft) Kabel	60
11.4	Fehlerbehebungsmaßnahme aufrufen	45	14.6	Abgesetzte Anzeige FHX50B	61
11.4.1	Grafische Anzeige mit Tasten	45	14.7	Gasdichte Durchführung	62
11.4.2	Bedienmenü	45	14.8	Commubox FXA195 HART	62
11.5	Diagnoseinformationen anpassen	45	14.9	HART Loop Converter HMX50	62
11.6	Liste der Diagnoseereignisse	46	14.10	FieldPort SWA50	62
11.7	Ereignislogbuch	48	14.11	WirelessHART Adapter SWA70	63
11.7.1	Ereignishistorie	48	14.12	Fieldgate FXA42	63
11.7.2	Ereignis-Logbuch filtern	48	14.13	Field Xpert SMT70	63
11.7.3	Liste der Informationsereignisse	49	14.14	DeviceCare SFE100	63
11.8	Gerät zurücksetzen	49	14.15	FieldCare SFE500	63
11.8.1	Gerät via Bedientool zurücksetzen	49	14.16	Memograph M RSG45	63
11.8.2	Gerät via Tasten auf Elektronikein- satz zurücksetzen	50	14.17	RN42	64
11.9	Geräteinformationen	50	15	Technische Daten	65
11.10	Firmware-Historie	51	15.1	Eingang	65
12	Wartung	51	15.2	Ausgang	66
12.1	Reinigung	51	15.3	Umgebung	71
12.1.1	Reinigung nicht mediumsberühren- der Oberflächen	51	15.4	Prozess	76
12.1.2	Reinigung mediumsberührender Oberflächen	51	Stichwortverzeichnis	79	
12.2	Dichtungen	51			

1 Hinweise zum Dokument

1.1 Dokumentfunktion

Diese Anleitung liefert alle Informationen, die in den verschiedenen Phasen des Lebenszyklus des Geräts benötigt werden: Von der Produktidentifizierung, Warenannahme und Lagerung über Montage, Anschluss, Bedienungsgrundlagen und Inbetriebnahme bis hin zur Störungsbeseitigung, Wartung und Entsorgung.

1.2 Symbole

1.2.1 Warnhinweissymbole

GEFAHR

Dieser Hinweis macht auf eine gefährliche Situation aufmerksam, die, wenn sie nicht vermieden wird, zu Tod oder schwerer Körperverletzung führen wird.

WARNUNG

Dieser Hinweis macht auf eine gefährliche Situation aufmerksam, die, wenn sie nicht vermieden wird, zu Tod oder schwerer Körperverletzung führen kann.

VORSICHT

Dieser Hinweis macht auf eine gefährliche Situation aufmerksam, die, wenn sie nicht vermieden wird, zu leichter oder mittelschwerer Körperverletzung führen kann.

HINWEIS

Dieser Hinweis enthält Informationen zu Vorgehensweisen und weiterführenden Sachverhalten, die keine Körperverletzung nach sich ziehen.

1.2.2 Symbole für Informationstypen und Grafiken

Erlaubt

Abläufe, Prozesse oder Handlungen, die erlaubt sind

Verboten

Abläufe, Prozesse oder Handlungen, die verboten sind

Tipp

Kennzeichnet zusätzliche Informationen



Verweis auf Dokumentation



Verweis auf Seite



Verweis auf Abbildung



Zu beachtender Hinweis oder einzelner Handlungsschritt

1, 2, 3

Handlungsschritte



Ergebnis eines Handlungsschritts

1, 2, 3, ...

Positionsnummern

A, B, C, ...

Ansichten

1.3 Abkürzungsverzeichnis

MWP

Maximaler Betriebsdruck (Maximum working pressure)

Der MWP wird auf dem Typenschild angegeben.

ϵ_r (DK-Wert)

Relative Dielektrizitätskonstante


SPS

Speicherprogrammierbare Steuerung


CDI

Common Data Interface

1.4 Dokumentation

-  Eine Übersicht zum Umfang der zugehörigen Technischen Dokumentation bieten:
- *Device Viewer* (www.endress.com/deviceviewer): Seriennummer vom Typenschild eingeben
 - *Endress+Hauser Operations App*: Seriennummer vom Typenschild eingeben oder Matrixcode auf dem Typenschild einscannen

Im Download-Bereich der Endress+Hauser Internetseite (www.endress.com/downloads) sind folgende Dokumenttypen je nach Geräteausführung verfügbar:

Dokumenttyp	Zweck und Inhalt des Dokuments
Technische Information (TI)	Planungshilfe für Ihr Gerät Das Dokument liefert alle technischen Daten zum Gerät und gibt einen Überblick, was rund um das Gerät bestellt werden kann.
Kurzanleitung (KA)	Schnell zum 1. Messwert Die Anleitung liefert alle wesentlichen Informationen von der Warenannahme bis zur Erstinbetriebnahme.
Betriebsanleitung (BA)	Ihr Nachschlagewerk Die Anleitung liefert alle Informationen, die in den verschiedenen Phasen des Lebenszyklus vom Gerät benötigt werden: Von der Produktidentifizierung, Warenannahme und Lagerung über Montage, Anschluss, Bedienungsgrundlagen und Inbetriebnahme bis hin zur Störungsbeseitigung, Wartung und Entsorgung.
Beschreibung Geräteparameter (GP)	Referenzwerk für Ihre Parameter Das Dokument liefert detaillierte Erläuterungen zu jedem einzelnen Parameter. Die Beschreibung richtet sich an Personen, die über den gesamten Lebenszyklus mit dem Gerät arbeiten und dabei spezifische Konfigurationen durchführen.
Sicherheitshinweise (XA)	Abhängig von der Zulassung liegen dem Gerät bei Auslieferung Sicherheitshinweise für elektrische Betriebsmittel in explosionsgefährdeten Bereichen bei. Diese sind integraler Bestandteil der Betriebsanleitung.  Auf dem Typenschild ist angegeben, welche Sicherheitshinweise (XA) für das jeweilige Gerät relevant sind.
Geräteabhängige Zusatzdokumentation (SD/FY)	Anweisungen der entsprechenden Zusatzdokumentation konsequent beachten. Die Zusatzdokumentation ist fester Bestandteil der Dokumentation zum Gerät.

1.5 Eingetragene Marken

HART®

Eingetragene Marke der FieldComm Group, Austin, Texas, USA

Bluetooth®

Die *Bluetooth*®-Wortmarke und -Logos sind eingetragene Marken von Bluetooth SIG. Inc. und jegliche Verwendung solcher Marken durch Endress+Hauser erfolgt unter Lizenz. Andere Marken und Handelsnamen sind die ihrer jeweiligen Eigentümer.

Apple®

Apple, das Apple Logo, iPhone und iPod touch sind Marken der Apple Inc., die in den USA und weiteren Ländern eingetragen sind. App Store ist eine Dienstleistungsmarke der Apple Inc.

Android®

Android, Google Play und das Google Play-Logo sind Marken von Google Inc.

KALREZ®, VITON®

Eingetragene Marken der Firma DuPont Performance Elastomers L.L.C., Wilmington, USA

2 Grundlegende Sicherheitshinweise

2.1 Anforderungen an das Personal

Das Personal für Installation, Inbetriebnahme, Diagnose und Wartung muss folgende Bedingungen erfüllen:

- ▶ Ausgebildetes Fachpersonal: Verfügt über Qualifikation, die dieser Funktion und Tätigkeit entspricht.
- ▶ Vom Anlagenbetreiber autorisiert.
- ▶ Mit den nationalen Vorschriften vertraut.
- ▶ Vor Arbeitsbeginn: Anweisungen in Anleitung und Zusatzdokumentation sowie Zertifikate (je nach Anwendung) lesen und verstehen.
- ▶ Anweisungen und Rahmenbedingungen befolgen.

Das Bedienpersonal muss folgende Bedingungen erfüllen:

- ▶ Entsprechend den Aufgabenanforderungen vom Anlagenbetreiber eingewiesen und autorisiert.
- ▶ Anweisungen in dieser Anleitung befolgen.

2.2 Bestimmungsgemäße Verwendung

Anwendungsbereich und Messstoffe

Das in dieser Anleitung beschriebene Messgerät ist für die kontinuierliche, berührungslose Füllstandmessung vorwiegend von Schüttgütern bestimmt. Mit einer Arbeitsfrequenz von ca. 80 GHz und einer maximalen abgestrahlten Peakleistung von <1,5 mW sowie einer mittleren Ausgangsleistung von <70 μ W ist die freie Verwendung auch außerhalb von geschlossenen metallischen Behältern gestattet (zum Beispiel über Halden). Der Betrieb ist für Mensch und Tier völlig gefahrlos.

Unter Einhaltung der in den "Technischen Daten" angegebenen Grenzwerte und der in Anleitung und Zusatzdokumentation aufgelisteten Rahmenbedingungen darf das Messgerät nur für folgende Messungen eingesetzt werden:

- ▶ Gemessene Prozessgrößen: Füllstand, Distanz, Signalstärke
- ▶ Berechenbare Prozessgrößen: Volumen oder Masse in beliebig geformten Behältern

Um den einwandfreien Zustand des Messgeräts für die Betriebszeit zu gewährleisten:

- ▶ Messgerät nur für Messstoffe einsetzen, gegen die die prozessberührenden Materialien hinreichend beständig sind.
- ▶ Grenzwerte in "Technischen Daten" einhalten.

Fehlgebrauch

Der Hersteller haftet nicht für Schäden, die aus unsachgemäßer oder nicht bestimmungsgemäßer Verwendung entstehen.

Mechanische Beschädigung vermeiden:

- ▶ Geräteoberflächen nicht mit spitzen oder harten Gegenständen bearbeiten oder reinigen.

Klärung bei Grenzfällen:

- ▶ Bei speziellen Messstoffen und Medien für die Reinigung: Endress+Hauser ist bei der Abklärung der Korrosionsbeständigkeit messstoffberührender Materialien behilflich, übernimmt aber keine Garantie oder Haftung.

Restrisiken

Das Elektronikgehäuse und die darin eingebauten Baugruppen wie Anzeigemodul, Hauptelektronikmodul und I/O-Elektronikmodul können sich im Betrieb durch Wärmeeintrag aus dem Prozess sowie durch die Verlustleistung der Elektronik auf bis zu 80 °C (176 °F) erwärmen. Der Sensor kann im Betrieb eine Temperatur nahe der Messstofftemperatur annehmen.

Mögliche Verbrennungsgefahr bei Berührung von Oberflächen!

- ▶ Bei erhöhter Messstofftemperatur: Berührungsschutz sicherstellen, um Verbrennungen zu vermeiden.

2.3 Arbeitssicherheit

Bei Arbeiten am und mit dem Gerät:

- ▶ Erforderliche persönliche Schutzausrüstung gemäß nationaler Vorschriften tragen.
- ▶ Vor dem Anschließen des Geräts die Versorgungsspannung ausschalten.

2.4 Betriebssicherheit

Beschädigung des Geräts!

- ▶ Das Gerät nur in technisch einwandfreiem und betriebssicherem Zustand betreiben.
- ▶ Der Betreiber ist für den störungsfreien Betrieb des Geräts verantwortlich.

Umbauten am Gerät

Eigenmächtige Umbauten am Gerät sind nicht zulässig und können zu unvorhersehbaren Gefahren führen!

- ▶ Wenn Umbauten trotzdem erforderlich sind: Rücksprache mit dem Hersteller halten.

Reparatur

Um die Betriebssicherheit weiterhin zu gewährleisten:

- ▶ Nur wenn die Reparatur ausdrücklich erlaubt ist, diese am Gerät durchführen.
- ▶ Die nationalen Vorschriften bezüglich Reparatur eines elektrischen Geräts beachten.
- ▶ Nur Original-Ersatzteile und Zubehör verwenden.

2.5 Produktsicherheit

Das Gerät ist nach dem Stand der Technik und guter Ingenieurspraxis betriebssicher gebaut und geprüft und hat das Werk in sicherheitstechnisch einwandfreiem Zustand verlassen.

Es erfüllt die allgemeinen Sicherheitsanforderungen und gesetzlichen Anforderungen. Zudem ist es konform zu den EU-Richtlinien, die in der gerätespezifischen EU-Konformitätserklärung aufgelistet sind. Mit Anbringung der CE-Kennzeichnung bestätigt der Hersteller diesen Sachverhalt.

2.6 Funktionale Sicherheit SIL (optional)

Für Geräte, die in Anwendungen der funktionalen Sicherheit eingesetzt werden, muss konsequent das Handbuch zur Funktionalen Sicherheit beachtet werden.

2.7 IT-Sicherheit

Eine Gewährleistung seitens des Herstellers ist nur gegeben, wenn das Produkt gemäß der Betriebsanleitung installiert und eingesetzt wird. Das Produkt verfügt über Sicherheitsmechanismen, um es gegen versehentliche Veränderung der Einstellungen zu schützen.

IT-Sicherheitsmaßnahmen gemäß dem Sicherheitsstandard des Betreibers, die das Produkt und dessen Datentransfer zusätzlich schützen, sind vom Betreiber selbst zu implementieren.

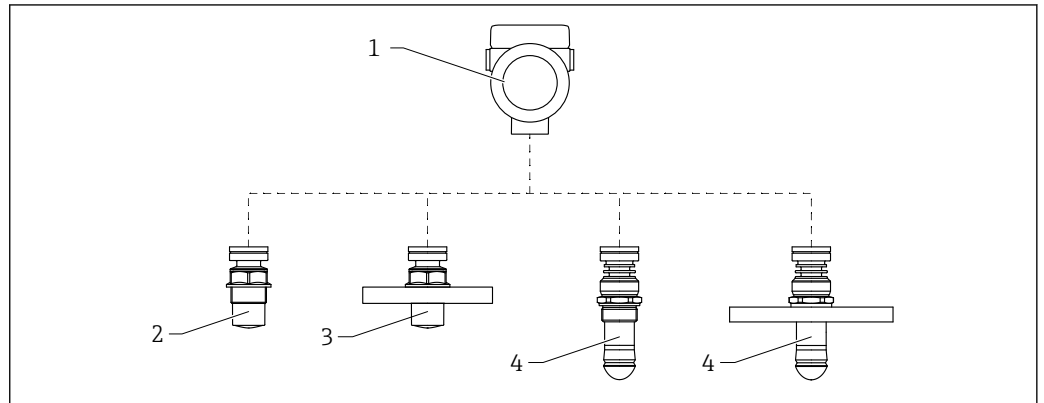
2.8 Gerätespezifische IT-Sicherheit

Um die betreiberseitigen Schutzmaßnahmen zu unterstützen, bietet das Gerät spezifische Funktionen. Diese Funktionen sind durch den Anwender konfigurierbar und gewährleisten bei korrekter Nutzung eine erhöhte Sicherheit im Betrieb. Eine Übersicht der wichtigsten Funktionen ist im Folgenden beschrieben:

- Schreibschutz via Hardware-Verriegelungsschalter
- Freigabecode (gilt für Bedienung über Display, Bluetooth oder FieldCare, DeviceCare, ASM, PDM)

3 Produktbeschreibung

3.1 Produktaufbau

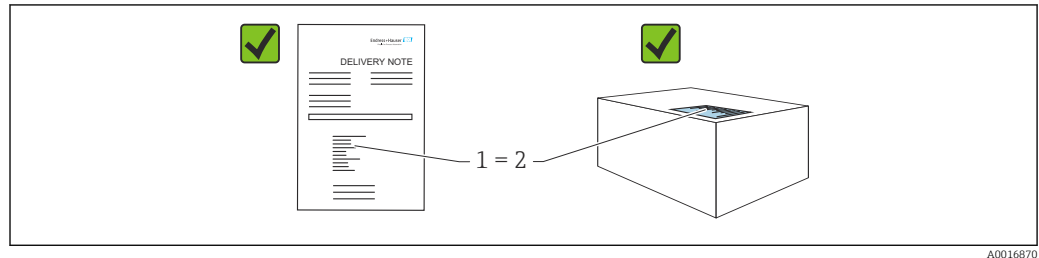


1 Produktaufbau Micropilot FMR66B

- 1 Elektronikgehäuse
- 2 Antenne gekapselt, PVDF, 40 mm (1,5 in), Prozessanschluss Gewinde
- 3 Antenne gekapselt, PVDF, 40 mm (1,5 in), Prozessanschluss Flansch
- 4 Drip-off Antenne 50 mm (2 in), Prozessanschluss Gewinde
- 5 Drip-off Antenne 50 mm (2 in), Prozessanschluss Flansch

4 Warenannahme und Produktidentifizierung

4.1 Warenannahme



Bei Warenannahme prüfen:

- Bestellcode auf Lieferschein (1) mit Bestellcode auf Produktaufkleber (2) identisch?
- Ware unbeschädigt?
- Entsprechen die Daten auf dem Typenschild den Bestellangaben und dem Lieferschein?
- Sind die Dokumentationen vorhanden?
- Falls erforderlich (siehe Typenschild): Sind die Sicherheitshinweise (XA) vorhanden?

i Wenn eine dieser Bedingungen nicht zutrifft: Vertriebsstelle des Herstellers kontaktieren.

4.2 Produktidentifizierung

Folgende Möglichkeiten stehen zur Identifizierung des Geräts zur Verfügung:

- Typenschildangaben
- Erweiterter Bestellcode (Extended order code) mit Aufschlüsselung der Gerätemerkmale auf dem Lieferschein
- ▶ *Device Viewer* (www.endress.com/deviceviewer); Seriennummer vom Typenschild manuell eingeben.
 - ↳ Alle Angaben zum Gerät werden angezeigt.
- ▶ *Endress+Hauser Operations App*; Seriennummer vom Typenschild manuell eingeben oder den 2D-Matrixcode auf dem Typenschild scannen.
 - ↳ Alle Angaben zum Gerät werden angezeigt.

4.2.1 Typenschild

Das richtige Gerät?

Folgende Informationen zum Gerät sind dem Typenschild zu entnehmen:

- Herstelleridentifikation, Gerätebezeichnung
- Bestellcode
- Erweiterter Bestellcode
- Seriennummer
- Messstellenbezeichnung (TAG) (optional)
- Technische Werte, z. B. Versorgungsspannung, Stromaufnahme, Umgebungstemperatur, Kommunikationsspezifische Daten (optional)
- Schutzart
- Zulassungen mit Symbolen
- Verweis auf Sicherheitshinweise (XA) (optional)
- ▶ Angaben auf dem Typenschild mit Bestellung vergleichen.

4.2.2 Herstelleradresse

Endress+Hauser SE+Co. KG
Hauptstraße 1
79689 Maulburg, Deutschland
Herstellungsort: Siehe Typenschild.

4.3 Lagerung und Transport

4.3.1 Lagerbedingungen

- Originalverpackung verwenden
- Gerät unter trockenen, sauberen Bedingungen lagern und vor Schäden durch Stöße schützen

Lagerungstemperaturbereich

Siehe Technische Information.

4.3.2 Produkt zur Messstelle transportieren

WARNUNG

Falscher Transport!

Gehäuse oder Sensor kann beschädigt werden oder abreißen, Verletzungsgefahr!

- ▶ Gerät in Originalverpackung oder am Prozessanschluss zur Messstelle transportieren.
- ▶ Hebezeuge (Gurte, Ösen, etc.) nicht am Elektronikgehäuse und nicht am Sensor befestigen, sondern am Prozessanschluss. Dabei auf den Schwerpunkt des Gerätes achten, so dass es nicht unbeabsichtigt verkippen kann.

5 Montage

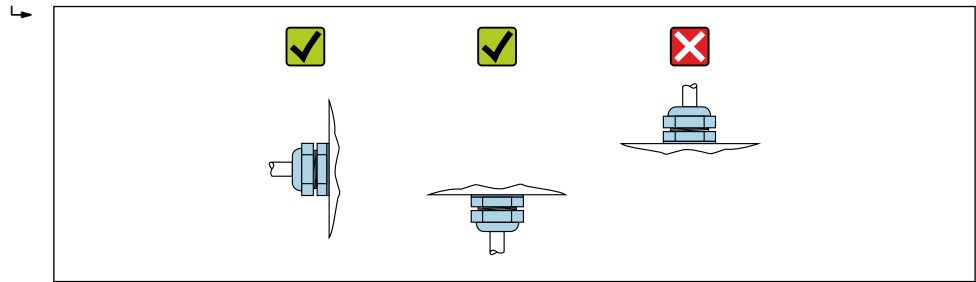
5.1 Generelle Hinweise

⚠️ WARNUNG

Verlust des Schutzgrads durch Öffnen des Geräts in feuchter Umgebung!

► Gerät nur in trockenen Umgebungen öffnen!

1. Gerät so einbauen oder Gehäuse drehen, dass die Kabeleinführungen nicht nach oben weisen.

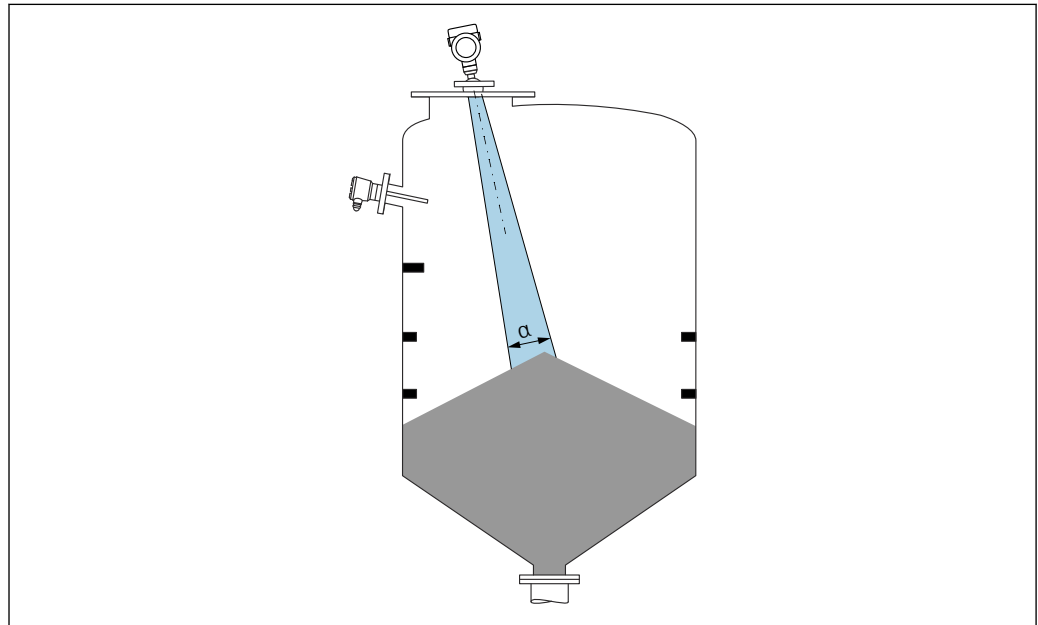


A0029263

2. Gehäusedeckel und die Kabeleinführungen immer fest zudrehen.
3. Kabeleinführungen kontern.
4. Eine Abtropfschlaufe ist bei der Kabelverlegung vorzusehen.

5.2 Montagebedingungen

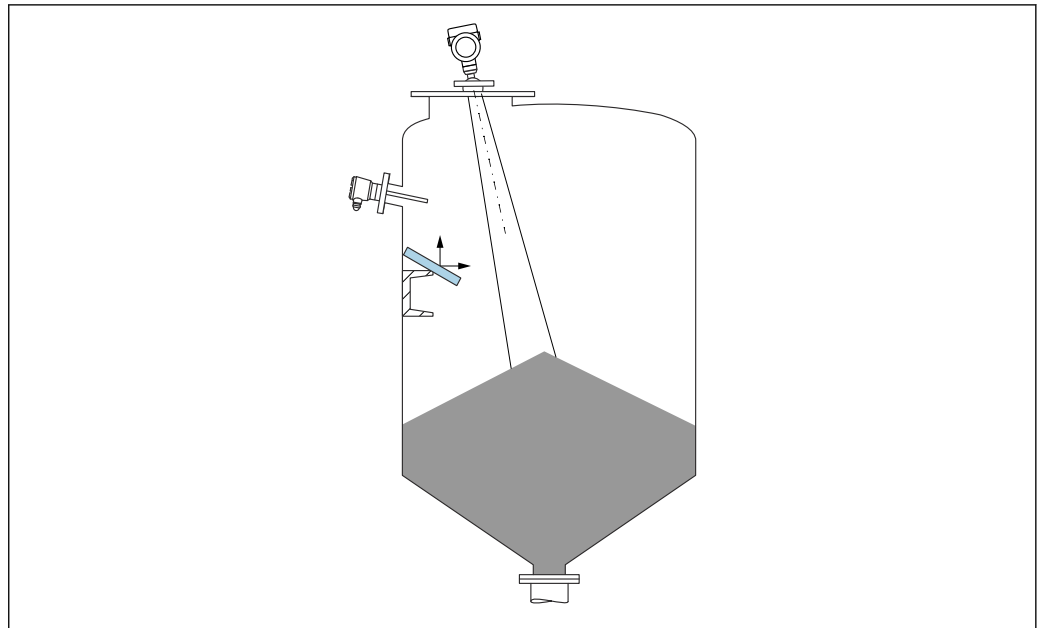
5.2.1 Behältereinbauten



A0031814

Einbauten (Grenzschalter, Temperatursensoren, Streben, Vakuummringe, Heizschlangen, Strömungsbrecher usw.) die sich innerhalb des Strahlenkegels befinden, vermeiden. Dazu den Abstrahlwinkel α beachten.

5.2.2 Vermeidung von Störechos



A0031817

Schräg eingebaute, metallische Ablenkplatten zur Streuung der Radarsignale helfen, Störechos zu vermeiden.

5.2.3 Vertikale Ausrichtung der Antennenachse

Antenne senkrecht auf die Produktoberfläche ausrichten.

i Bei nicht senkrecht stehender Antenne kann die maximale Reichweite reduziert sein oder es können zusätzliche Störsignale auftreten.

5.2.4 Radiale Ausrichtung der Antenne

Eine radiale Ausrichtung der Antenne ist aufgrund der Abstrahlcharakteristik nicht erforderlich.

5.2.5 Optimierungsmöglichkeiten

Störechoausblendung

Durch die elektronische Ausblendung von Störechos kann die Messung optimiert werden. Siehe dazu Parameter **Bestätigung Distanz**.

5.3 Gerät montieren

5.3.1 Antenne gekapselt, PVDF 40 mm (1,5 in)

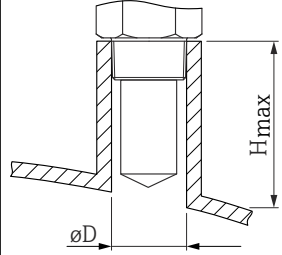
Hinweise zum Einschraubgewinde

- Beim Einschrauben nur am Sechskant drehen.
- Werkzeug: Gabelschlüssel 50 mm
- Maximal erlaubtes Drehmoment: 30 Nm (22 lbf ft)

Hinweise zum Montagestutzen

Die maximale Stutzenlänge H_{max} hängt vom Stutzendurchmesser D ab.

Maximale Stutzenlänge H_{max} in Abhängigkeit vom Stutzendurchmesser D

	ϕD	H_{max}
	50 ... 80 mm (2 ... 3,2 in)	600 mm (24 in)
	80 ... 100 mm (3,2 ... 4 in)	1 000 mm (24 in)
	100 ... 150 mm (4 ... 6 in)	1 250 mm (50 in)
	≥ 150 mm (6 in)	1 850 mm (74 in)

i Bei längeren Stutzen muss mit einer reduzierten Messperformance gerechnet werden.

Folgendes beachten:

- Das Stutzenende muss glatt und gratfrei sein
- Die Stutzenkante sollte abgerundet sein
- Es muss eine Störechoausblendung durchgeführt werden
- Für Anwendungen mit höheren Stutzen als in der Tabelle angegeben den Support des Herstellers kontaktieren

5.3.2 Drip-off-Antenne PTFE 50 mm (2 in)

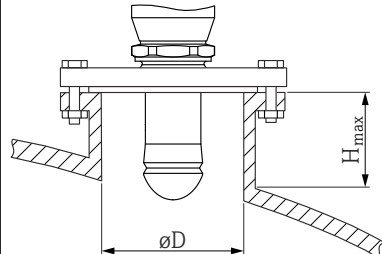
Hinweise zum Einschraubgewinde

- Beim Einschrauben nur am Sechskant drehen.
- Werkzeug: Gabelschlüssel 55 mm
- Maximal erlaubtes Drehmoment: 50 Nm (36 lbf ft)

Hinweise zum Montagestutzen

Die maximale Stutzenlänge H_{max} hängt vom Stutzendurchmesser D ab.

Maximale Stutzenlänge H_{max} in Abhängigkeit vom Stutzendurchmesser D

	ϕD	H_{max}
	50 ... 80 mm (2 ... 3,2 in)	750 mm (30 in)
	80 ... 100 mm (3,2 ... 4 in)	1 150 mm (46 in)
	100 ... 150 mm (4 ... 6 in)	1 450 mm (58 in)
	≥ 150 mm (6 in)	2 200 mm (88 in)

i Bei längeren Stutzen muss mit einer reduzierten Messperformance gerechnet werden.

Folgendes beachten:

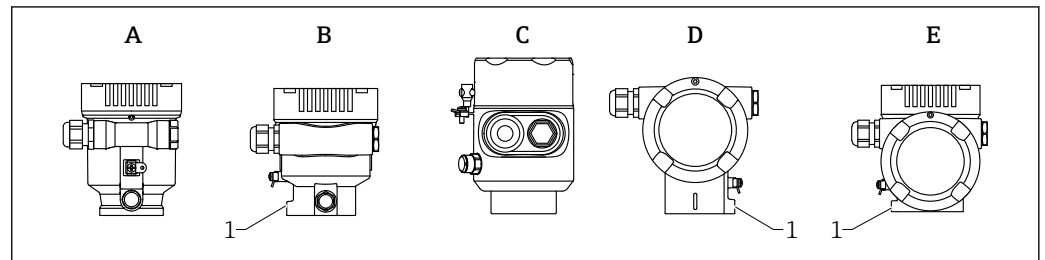
- Das Stutzenende muss glatt und gratfrei sein
- Die Stutzenkante sollte abgerundet sein
- Es muss eine Störechoausblendung durchgeführt werden
- Für Anwendungen mit höheren Stutzen als in der Tabelle angegeben den Support des Herstellers kontaktieren

5.3.3 Gehäuse drehen

Das Gehäuse ist durch Lösen der Feststellschraube bis zu 380° drehbar.

Ihre Vorteile

- Einfache Montage durch optimale Ausrichtung des Gehäuses
- Gut zugängliche Bedienung des Gerätes
- Optimale Ablesbarkeit der Vor-Ort-Anzeige (optional)



A0046660

- A Einkammer Gehäuse Kunststoff (keine Feststellschraube)
 B Einkammer Gehäuse Aluminium
 C Einkammer Gehäuse 316L Hygiene (keine Feststellschraube)
 D Zweikammer Gehäuse
 E Zweikammer Gehäuse L-Form
 1 Feststellschraube

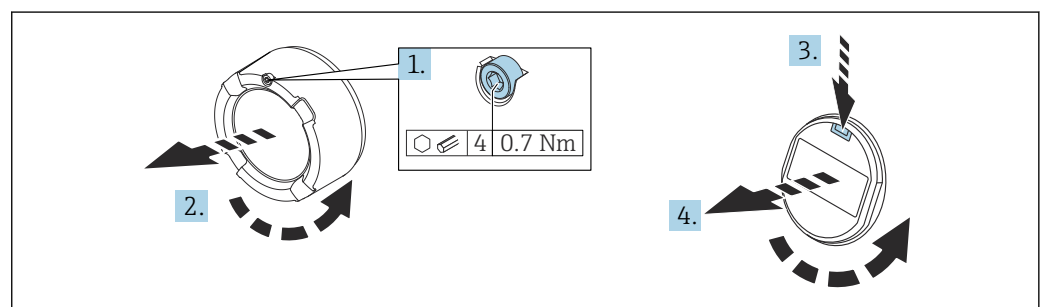
HINWEIS**Gehäuse kann nicht vollständig abgeschraubt werden.**

- ▶ Außenliegende Feststellschraube maximal 1,5 Umdrehungen lösen. Bei zu weitem bzw. komplettem Herausdrehen (über den "Anschlagpunkt" der Schraube) können sich Kleinteile (Konterscheibe) lösen und herausfallen.
- ▶ Sicherungsschraube (Innensechskant 4 mm (0,16 in)) mit maximal 3,5 Nm (2,58 lbf ft) \pm 0,3 Nm (0,22 lbf ft) anziehen.

5.3.4 Anzeigemodul drehen**⚠ WARNUNG****Versorgungsspannung eingeschaltet!**

Gefahr durch Stromschlag und/oder Explosionsgefahr!

- ▶ Versorgungsspannung ausschalten, bevor das Messgerät geöffnet wird.

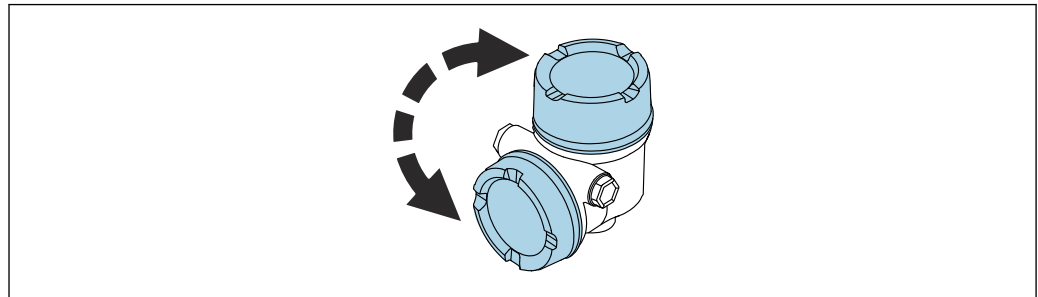


A0038224

1. Wenn vorhanden: Schraube der Deckelsicherung des Elektronikraumdeckels mit Innensechskantschlüssel lösen.
2. Elektronikraumdeckel vom Transmittergehäuse abschrauben und Deckeldichtung kontrollieren.
3. Entriegelung betätigen und Anzeigemodul herausziehen.
4. Anzeigemodul in die gewünschte Lage drehen: Maximal $4 \times 90^\circ$ in jede Richtung. Anzeigemodul in die gewünschte Position auf den Elektronikraum stecken, bis es einrastet. Elektronikraumdeckel wieder fest auf das Transmittergehäuse schrauben. Wenn vorhanden: Schraube der Deckelsicherung mit Innensechskantschlüssel festziehen 0,7 Nm (0,52 lbf ft) \pm 0,2 Nm (0,15 lbf ft).

5.3.5 Einbauposition Anzeigemodul wechseln

Beim Zweikammergehäuse L-Form, kann die Einbauposition der Anzeige gewechselt werden.



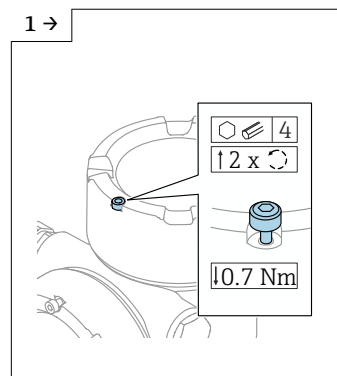
A0046401

⚠ WARNUNG

Versorgungsspannung eingeschaltet!

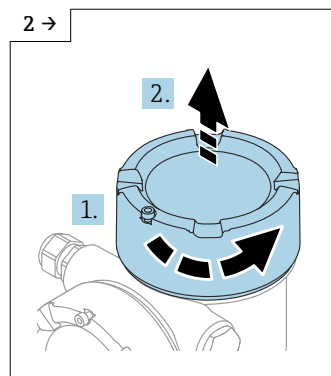
Gefahr durch Stromschlag und/oder Explosionsgefahr!

- ▶ Versorgungsspannung ausschalten, bevor das Messgerät geöffnet wird.



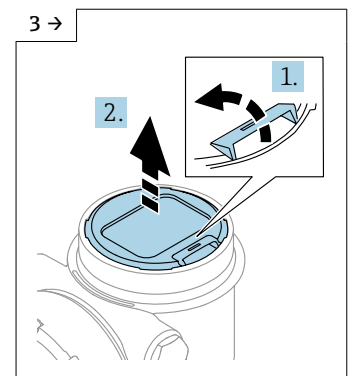
A0046831

- ▶ Wenn vorhanden: Schraube der Deckelsicherung des Displaydeckels mit Innensechskantschlüssel lösen.



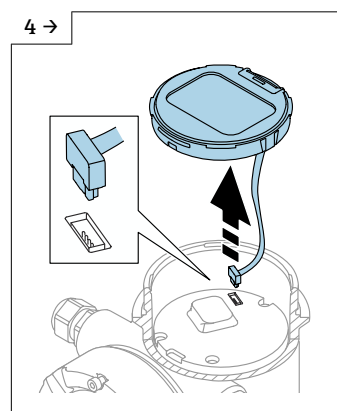
A0046832

- ▶ Displaydeckel abschrauben und Deckeldichtung kontrollieren.



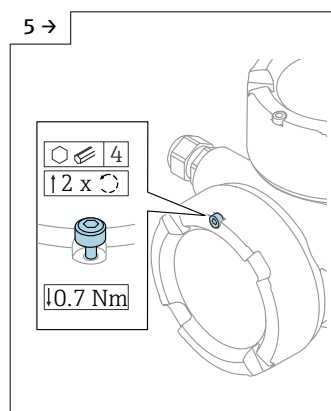
A0046833

- ▶ Entriegelung betätigen, Anzeigemodul herausziehen.



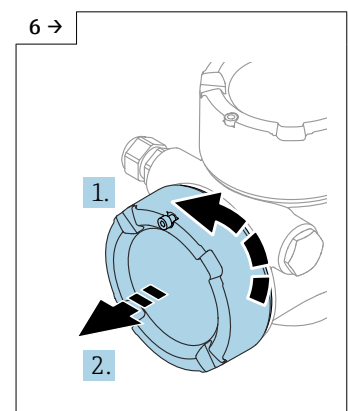
A0046834

- ▶ Steckverbindung lösen.



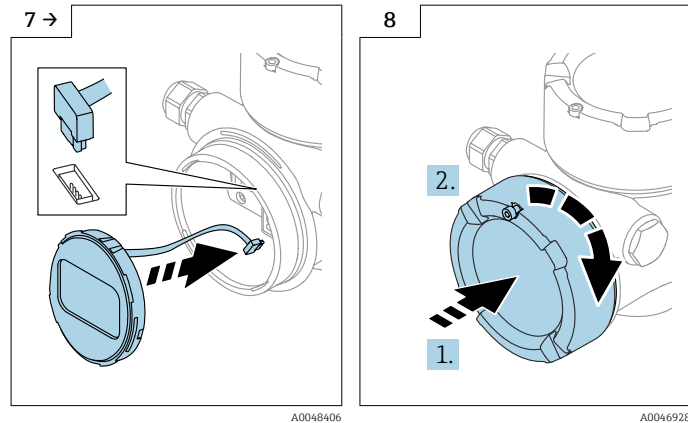
A0046923

- ▶ Wenn vorhanden: Schraube der Deckelsicherung des Anschlussraumdeckels mit Innensechskantschlüssel lösen.



A0046924

- ▶ Anschlussraumdeckel abschrauben, Deckeldichtung kontrollieren. Diesen Deckel anstelle des Displaydeckels auf den Elektronikraum schrauben. Wenn vorhanden: Schraube der Deckelsicherung mit Innensechskantschlüssel festziehen



- ▶ Steckverbindung Anzeige Modul in Anschlussraum anstecken.
- ▶ Anzeigemodul in die gewünschte Position stecken, bis es einrastet.

- ▶ Displaydeckel wieder fest auf das Gehäuse schrauben. Wenn vorhanden: Schraube der Deckelsicherung mit Innensechskantschlüssel festziehen 0,7 Nm (0,52 lbf ft).

5.3.6 Schließen der Gehäusedeckel

HINWEIS

Zerstörte Gewinde und Gehäuse durch Verschmutzung!

- ▶ Verschmutzungen (z. B. Sand) an Deckel- und Gehäusegewinde entfernen.
- ▶ Wenn Widerstand beim Schließen des Deckels besteht, Gewinde auf Verschmutzungen überprüfen und reinigen.

i Gehäusegewinde

Die Gewinde des Elektronik- und Anschlussraums können mit einem Gleitlack beschichtet sein.

Für alle Gehäusematerialien gilt grundsätzlich:

✘ Die Gehäusegewinde nicht schmieren.

5.4 Montagekontrolle

- Ist das Messgerät unbeschädigt (Sichtkontrolle)?
- Sind Messstellenkennzeichnung und Beschriftung korrekt (Sichtkontrolle)?
- Ist das Messgerät gegen Niederschlag und Sonneneinstrahlung geschützt?
- Sind Befestigungsschrauben und Deckelsicherung fest angezogen?
- Erfüllt das Messgerät die Messstellenspezifikationen?

Zum Beispiel:

- Prozesstemperatur
- Prozessdruck
- Umgebungstemperatur
- Messbereich

6 Elektrischer Anschluss

6.1 Anschlussbedingungen

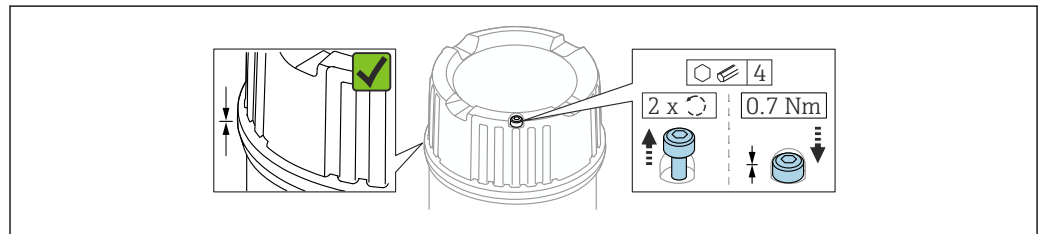
6.1.1 Deckel mit Sicherungsschraube

Bei Geräten für den Einsatz im explosionsgefährdeten Bereich mit bestimmter Zündschutzart ist der Deckel durch eine Sicherungsschraube verriegelt.

HINWEIS

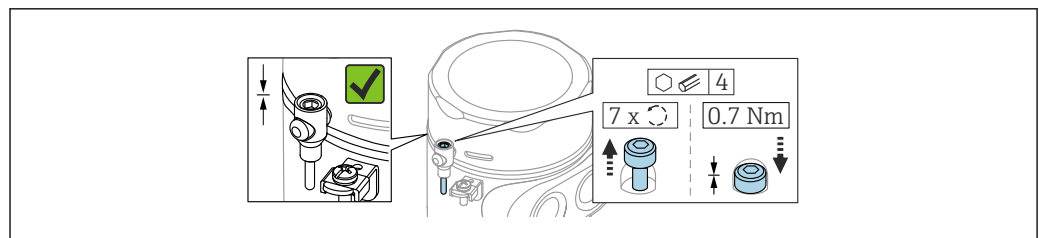
Wenn die Sicherungsschraube nicht korrekt positioniert ist, kann der Deckel nicht sicher verriegeln.

- ▶ Deckel öffnen: Schraube der Deckelsicherung mit maximal 2 Umdrehungen lösen, damit die Schraube nicht herausfällt. Deckel aufschrauben und Deckeldichtung kontrollieren.
- ▶ Deckel schließen: Deckel fest auf das Gehäuse schrauben und auf die Position der Sicherungsschraube achten. Es darf kein Spalt zwischen Deckel und Gehäuse verbleiben.



A0039520

2 Deckel mit Sicherungsschraube

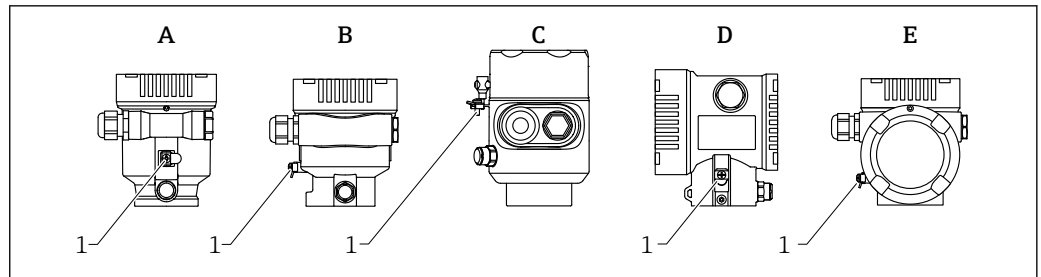


A0050983

3 Deckel mit Sicherungsschraube; Hygienegehäuse (nur bei Staubexplosionsschutz)

6.1.2 Potenzialausgleich

Der Schutzleiter am Gerät muss nicht angeschlossen werden. Potenzialausgleichsleitung kann bei Bedarf an der äußeren Erdungsklemme des Gehäuses angeschlossen werden, bevor das Gerät angeschlossen wird.



A0046583

- A Einkammergehäuse, Kunststoff
 B Einkammergehäuse, Alu, beschichtet
 C Einkammergehäuse, 316L, Hygiene (Ex Gerät)
 D Zweikammergehäuse, Alu, beschichtet
 E Zweikammergehäuse L-Form, Alu, beschichtet
 1 Erdungsklemme für den Anschluss der Potenzialausgleichsleitung

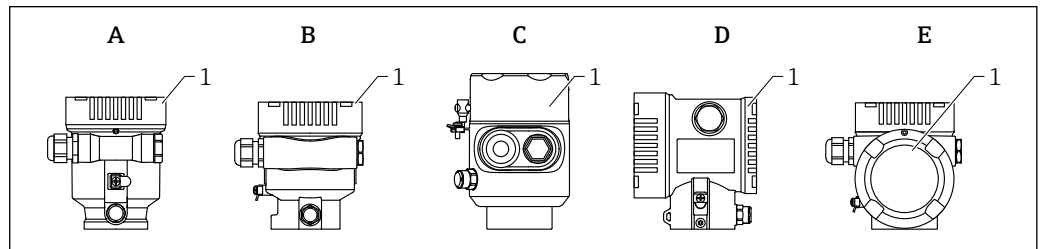
⚠️ WARNUNG

Zündfähigen Funken oder unzulässig hohe Oberflächentemperaturen.
 Explosionsgefahr!

- Sicherheitshinweise sind der separaten Dokumentation für Anwendungen im explosionsgefährdeten Bereich zu entnehmen.

- i** Elektromagnetische Verträglichkeit optimieren:
 - Möglichst kurze Potenzialausgleichsleitung verwenden
 - Leitungsquerschnitt von mindestens 2,5 mm² (14 AWG) einhalten

6.2 Gerät anschließen



A0046659

- A Einkammergehäuse, Kunststoff
 B Einkammergehäuse, Alu, beschichtet
 C Einkammergehäuse, 316L, Hygiene
 D Zweikammergehäuse, Alu, beschichtet
 E Zweikammergehäuse L-Form, Alu, beschichtet
 1 Anschlussraumdeckel

- i** Geräte mit Einkammergehäuse 316L Hygiene und Conduit-Verschraubung sind als End-Of-Line Geräte anzuschließen, es darf nur ein "Rohreingang" (conduit entry) verwendet werden.

- i** **Gehäusegewinde**
 Die Gewinde des Elektronik- und Anschlussraums können mit einem Gleitlack beschichtet sein.
 Für alle Gehäusematerialien gilt grundsätzlich:
✗ Die Gehäusegewinde nicht schmieren.

6.2.1 Versorgungsspannung

Die Versorgungsspannung ist abhängig von der gewählten Gerätezulassungsart

Ex-frei, Ex d, Ex e	10,5 ... 35 V _{DC}
Ex i	10,5 ... 30 V _{DC}
Nennstrom	4 ... 20 mA
Leistungsaufnahme	max.0,9 W

i Das Netzteil muss sicherheitstechnisch geprüft sein (z. B. PELV, SELV, Class 2) und den jeweiligen Protokollspezifikationen genügen.

Gemäß IEC/EN61010-1 ist für das Gerät ein geeigneter Trennschalter vorzusehen

Gerätedisplay und Bluetooth

Die Anzeige und die Bluetooth Funktion (Bestelloption) sind abhängig von der Versorgungsspannung im Einschaltmoment.

Versorgungsspannung

- < 15 V_{DC}; die Hintergrundbeleuchtung wird ausgeschaltet
- < 12 V_{DC}; zusätzlich wird die Bluetooth Funktion ausgeschaltet

i Bei Verwendung der abgesetzten Anzeige FHX50B (Zubehör)

Versorgungsspannung

- < 15 V_{DC} die Hintergrundbeleuchtung und die Bluetooth Funktion wird ausgeschaltet
- Minimal 12,5 V_{DC}

6.2.2 Kabelspezifikation

Bemessungsquerschnitt

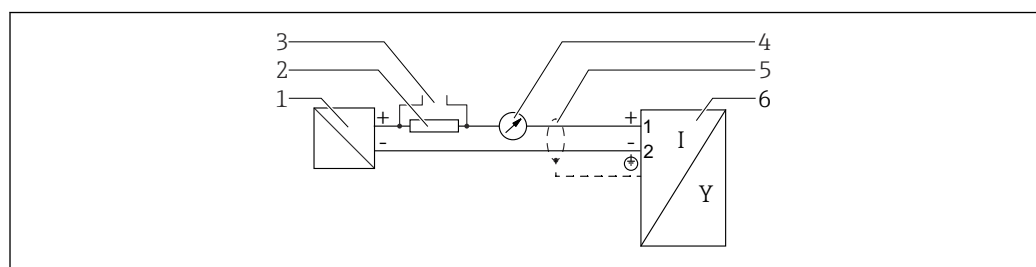
- Versorgungsspannung: 0,5 ... 2,5 mm² (20 ... 13 AWG)
- Schutzleiter oder Erdung des Kabelschirms: > 1 mm² (17 AWG)
- Externe Erdungsklemme: 0,5 ... 4 mm² (20 ... 12 AWG)

Kabelaußendurchmesser

Der Kabelaußendurchmesser ist abhängig von der verwendeten Kabelverschraubung

- Verschraubung Kunststoff: Ø5 ... 10 mm (0,2 ... 0,38 in)
- Verschraubung Messing vernickelt: Ø7 ... 10,5 mm (0,28 ... 0,41 in)
- Verschraubung Edelstahl: Ø7 ... 12 mm (0,28 ... 0,47 in)

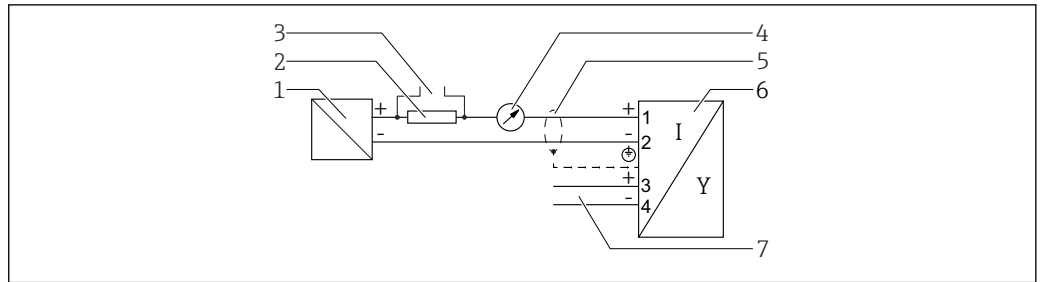
6.2.3 Blockschaltbild 4 ... 20 mA HART



4 Blockschaltbild 4 ... 20 mA HART

- 1 Speisetrenner für Spannungsversorgung; Klemmenspannung beachten
- 2 Widerstand für HART-Kommunikation ($\geq 250 \Omega$); maximale Bürde beachten
- 3 Anschluss für Commubox FXA195 oder FieldXpert (über VIATOR Bluetooth-Modem)
- 4 Analoges Anzeigeinstrument; maximale Bürde beachten
- 5 Kabelschirm; Kabelspezifikation beachten
- 6 Messgerät

6.2.4 Blockschaltbild 4 ... 20 mA HART, Schaltausgang (optional)

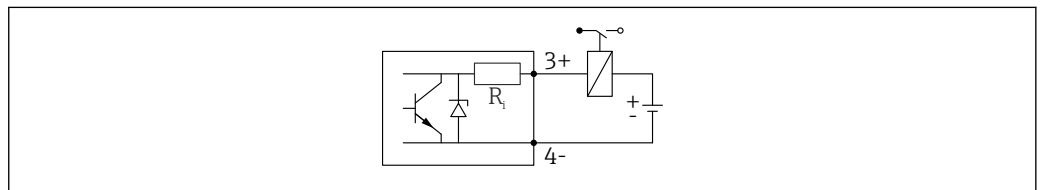


A0036501

5 Blockschaltbild 4 ... 20 mA HART, Schaltausgang

- 1 Speisetrenner für Spannungsversorgung; Klemmenspannung beachten
- 2 Widerstand für HART-Kommunikation ($\geq 250 \Omega$); maximale Bürde beachten
- 3 Anschluss für Commubox FXA195 oder FieldXpert (über VIATOR Bluetooth-Modem)
- 4 Analoges Anzeigeinstrument; maximale Bürde beachten
- 5 Kabelschirm; Kabelspezifikation beachten
- 6 Messgerät
- 7 Schaltausgang (Open Collector)

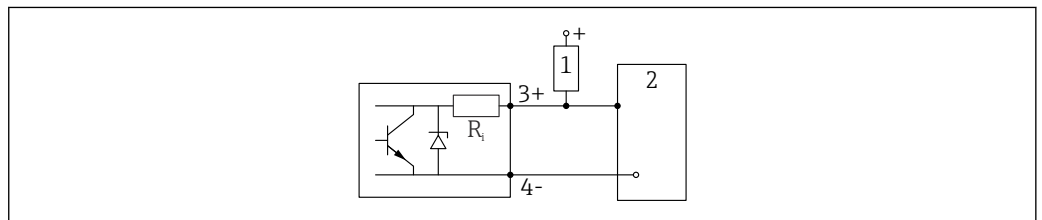
Anschlussbeispiel Relais



A0015909

6 Anschlussbeispiel Relais

Anschlussbeispiel Digitaleingang

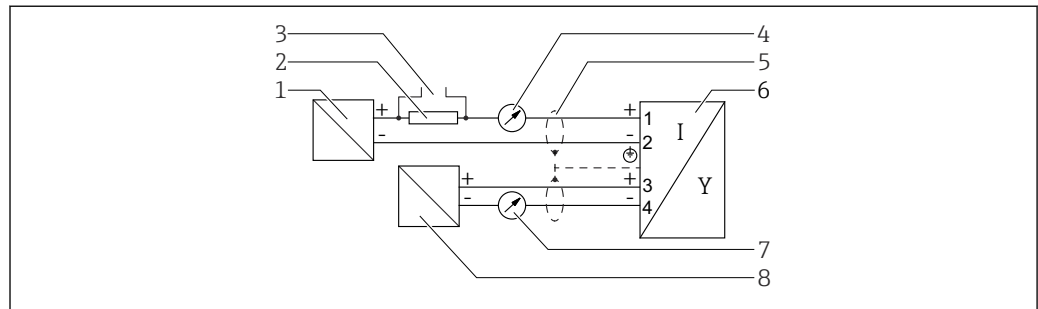


A0015910

7 Anschlussbeispiel Digitaleingang

- 1 Pull-up-Widerstand
- 2 Schalteingang

6.2.5 Blockschaltbild 4 ... 20 mA HART + 4 ... 20 mA analog (optional)



A0036502

8 Blockschaltbild 4 ... 20 mA HART + 4 ... 20 mA analog

- 1 Speisetrenner für Spannungsversorgung, Stromausgang 1; Klemmenspannung beachten
- 2 Widerstand für HART-Kommunikation ($\geq 250 \Omega$); maximale Bürde beachten
- 3 Anschluss für Commubox FXA195 oder FieldXpert (über VIATOR Bluetooth-Modem)
- 4 Analoges Anzeigeinstrument; maximale Bürde beachten
- 5 Kabelschirm; Kabelspezifikation beachten
- 6 Messgerät
- 7 Analoges Anzeigeinstrument; maximale Bürde beachten
- 8 Speisetrenner für Spannungsversorgung, Stromausgang 2; Klemmenspannung beachten

6.2.6 Überspannungsschutz

Der Überspannungsschutz ist optional über die Produktstruktur als "Zubehör montiert" bestellbar.

Geräte ohne optionalen Überspannungsschutz

Die Geräte erfüllen die Produktnorm IEC/DIN EN 61326-1 (Tabelle 2 Industrieumgebung).

Abhängig von der Art des Anschlusses (DC-Versorgung, Ein- und Ausgangsleitung) werden nach IEC/DIN EN 61326-1 verschiedene Prüfpegel gegen Transiente Überspannungen (IEC/DIN EN 61000-4-5 Surge) angewandt:

Prüfpegel für DC-Versorgungsleitungen und IO-Leitungen: 1 000 V Leitung gegen Erde

Geräte mit optionalem Überspannungsschutz

- Zündspannung: min. 400 V_{DC}
- Geprüft: gemäß IEC/DIN EN 60079-14 Unterkapitel 12.3 (IEC/DIN EN 60060-1 Kapitel 7)
- Nennableitstrom: 10 kA

HINWEIS

Gerät kann durch zu hohe elektrische Spannungen zerstört werden.

- ▶ Gerät mit integriertem Überspannungsschutz immer erden.

Überspannungskategorie

Überspannungskategorie II

6.2.7 Verdrahtung

⚠️ WARNUNG

Versorgungsspannung möglicherweise angeschlossen!

Gefahr durch Stromschlag und/oder Explosionsgefahr!

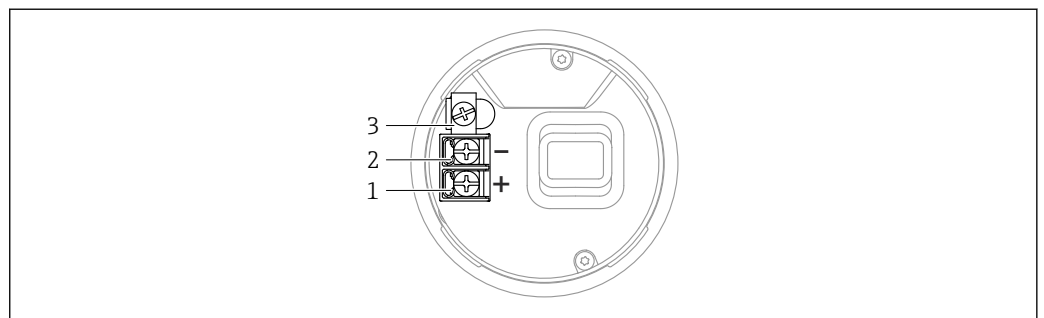
- ▶ Beim Einsatz des Gerätes in explosionsgefährdeten Bereichen sind die entsprechenden nationalen Normen und die Angaben in den Sicherheitshinweisen (XA) einzuhalten. Die spezifizierte Kabelverschraubung muss benutzt werden.
- ▶ Die Versorgungsspannung muss mit den Angaben auf dem Typenschild übereinstimmen.
- ▶ Versorgungsspannung ausschalten, bevor das Gerät angeschlossen wird.
- ▶ Potentialausgleichsleitung kann bei Bedarf an der äußeren Erdungsklemme des Gerätes angeschlossen werden, bevor die Versorgungsleitungen angeschlossen werden.
- ▶ Gemäß IEC/EN 61010 ist für das Gerät ein geeigneter Trennschalter vorzusehen.
- ▶ Die Kabelisolationen müssen unter Berücksichtigung von Versorgungsspannung und Überspannungskategorie ausreichend bemessen sein.
- ▶ Die Temperaturbeständigkeit der Anschlusskabel muss unter Berücksichtigung der Einsatztemperatur ausreichend bemessen sein.
- ▶ Messgerät nur mit geschlossenen Deckeln betreiben.

Gerät gemäß folgender Reihenfolge anschließen:

1. Wenn vorhanden: Deckelsicherung lösen.
2. Deckel abschrauben.
3. Kabel in Kabelverschraubungen oder Kabeleinführungen einführen.
4. Kabel anschließen.
5. Kabelverschraubungen bzw. die Kabeleinführungen schließen, so dass sie dicht sind. Gehäuseeinführung kontern.
6. Deckel auf den Anschlussraum festschrauben.
7. Wenn vorhanden: Schraube der Deckelsicherung mit Innensechskantschlüssel festziehen 0,7 Nm (0,52 lbf ft) \pm 0,2 Nm (0,15 lbf ft).

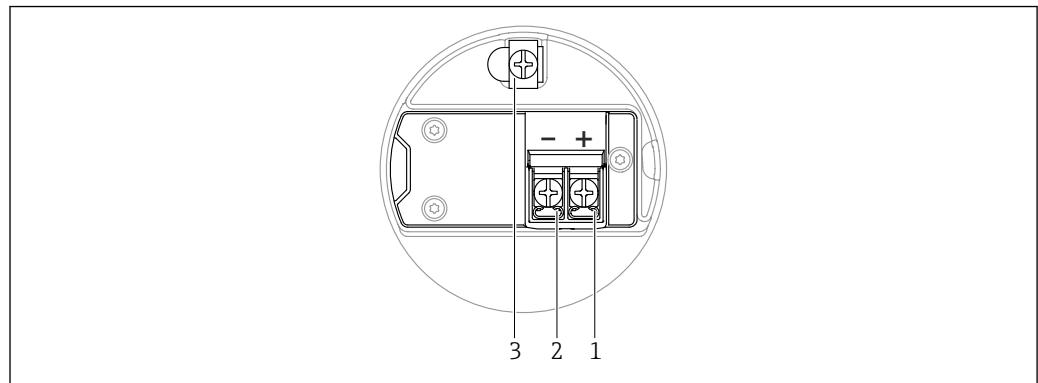
6.2.8 Klemmenbelegung

Einkammergehäuse



9 Anschlussklemmen und Erdungsklemme im Anschlussraum; Einkammergehäuse

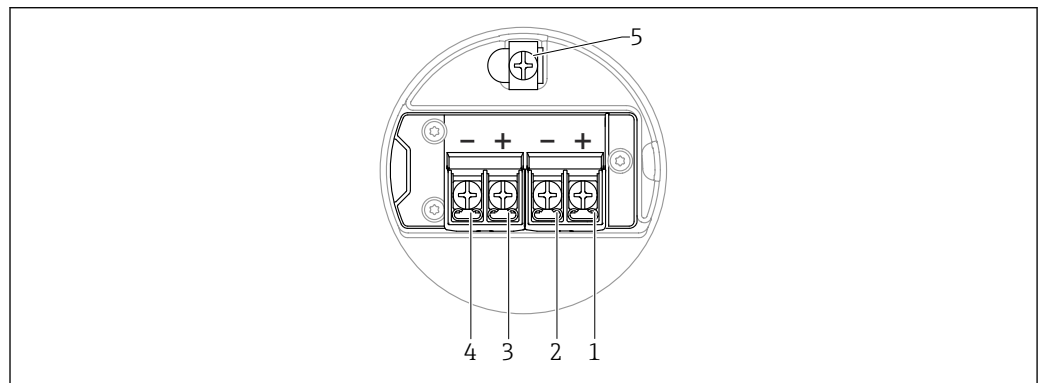
- 1 Plus-Klemme
- 2 Minus-Klemme
- 3 Interne Erdungsklemme

Zweikammergehäuse; 4 ... 20 mA HART

A0042803

▣ 10 Klemmenbelegung im Anschlussraum; 4 ... 20 mA HART; Zweikammergehäuse

- 1 Plus-Klemme 4 ... 20 mA HART
- 2 Minus-Klemme 4 ... 20 mA HART
- 3 Interne Erdungsklemme

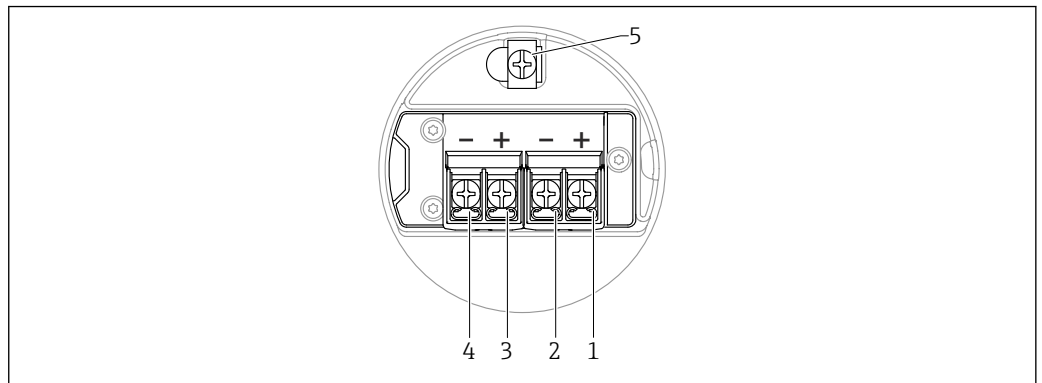
Zweikammergehäuse; 4 ... 20 mA HART + 4 ... 20 mA analog (optional)

A0054875

▣ 11 Klemmenbelegung im Anschlussraum; 4 ... 20 mA HART + 4 ... 20 mA analog; Zweikammergehäuse

- 1 Plus-Klemme 4 ... 20 mA HART (Stromausgang 1)
- 2 Minus-Klemme 4 ... 20 mA HART (Stromausgang 1)
- 3 Plus-Klemme 4 ... 20 mA analog (Stromausgang 2)
- 4 Minus-Klemme 4 ... 20 mA analog (Stromausgang 2)
- 5 Interne Erdungsklemme

Zweikammergehäuse; 4 ... 20 mA HART, Schaltausgang (optional)

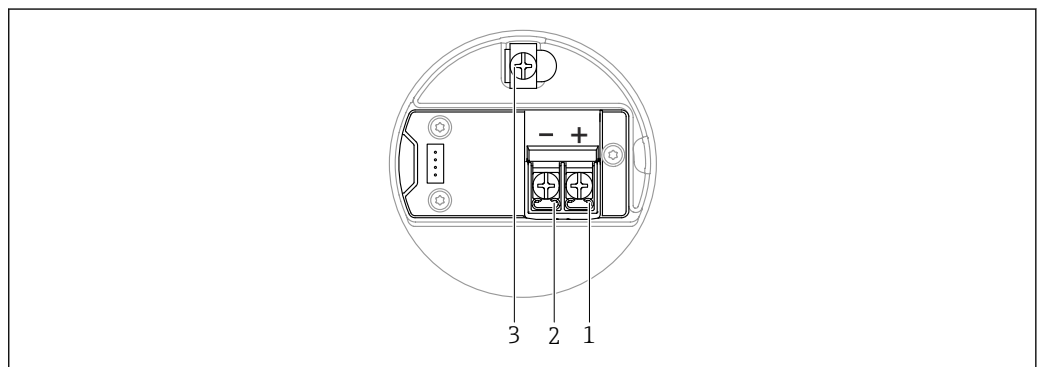


A0054875

12 Klemmenbelegung im Anschlussraum; 4 ... 20 mA HART, Schaltausgang; Zweikammergehäuse

- 1 Plus-Klemme 4 ... 20 mA HART (Stromausgang 1)
- 2 Minus-Klemme 4 ... 20 mA HART (Stromausgang 1)
- 3 Plus-Klemme Schaltausgang (Open Collector)
- 4 Minus-Klemme Schaltausgang (Open Collector)
- 5 Interne Erdungsklemme

Zweikammergehäuse L-Form; 4 ... 20 mA HART

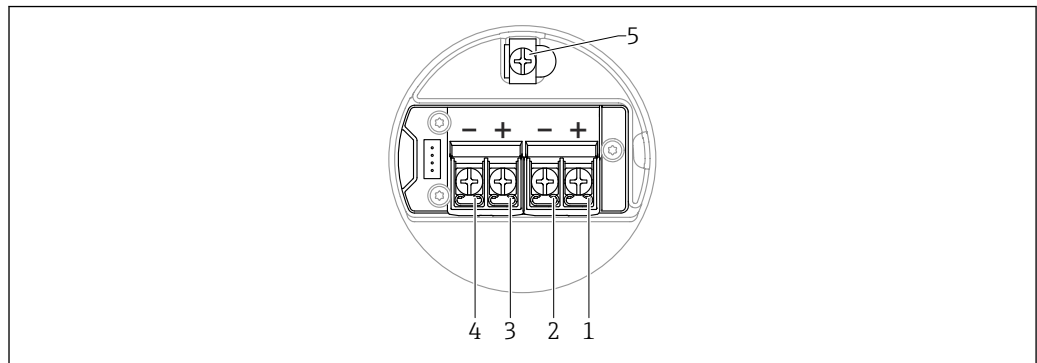


A0045842

13 Klemmenbelegung im Anschlussraum; 4 ... 20 mA HART; Zweikammergehäuse L-Form

- 1 Plus-Klemme 4 ... 20 mA HART
- 2 Minus-Klemme 4 ... 20 mA HART
- 3 Interne Erdungsklemme

Zweikammergehäuse L-Form; 4 ... 20 mA HART + 4 ... 20 mA analog (optional)

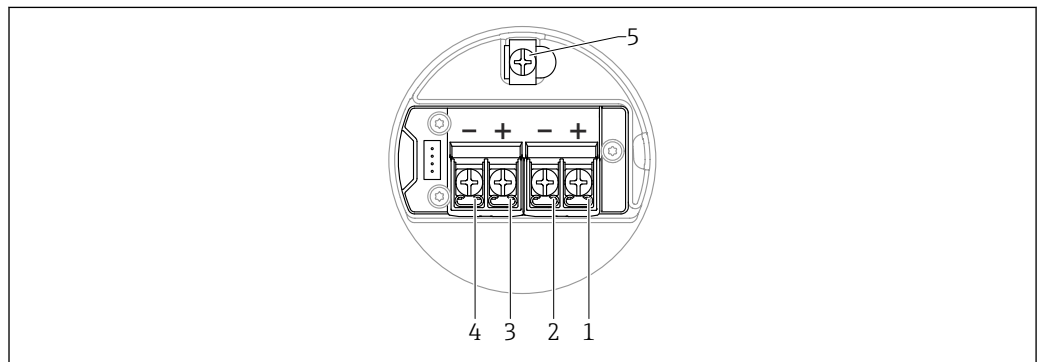


A0054876

14 Klemmenbelegung im Anschlussraum; 4 ... 20 mA HART + 4 ... 20 mA analog; Zweikammergehäuse L-Form

- 1 Plus-Klemme 4 ... 20 mA HART (Stromausgang 1)
- 2 Minus-Klemme 4 ... 20 mA HART (Stromausgang 1)
- 3 Plus-Klemme 4 ... 20 mA analog (Stromausgang 2)
- 4 Minus-Klemme 4 ... 20 mA analog (Stromausgang 2)
- 5 Interne Erdungsklemme

Zweikammergehäuse L-Form; 4 ... 20 mA HART, Schaltausgang (optional)

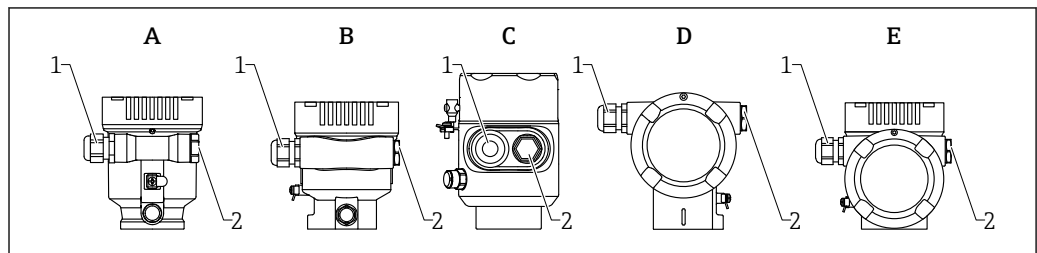


A0054876

15 Klemmenbelegung im Anschlussraum; 4 ... 20 mA HART, Schaltausgang; Zweikammergehäuse L-Form

- 1 Plus-Klemme 4 ... 20 mA HART (Stromausgang 1)
- 2 Minus-Klemme 4 ... 20 mA HART (Stromausgang 1)
- 3 Plus-Klemme Schaltausgang (Open Collector)
- 4 Minus-Klemme Schaltausgang (Open Collector)
- 5 Interne Erdungsklemme

6.2.9 Kabeleinführungen



A0046584

- A Einkammergehäuse, Kunststoff
- B Einkammergehäuse, Alu, beschichtet
- C Einkammergehäuse, 316L, Hygiene
- D Zweikammergehäuse, Alu, beschichtet
- E Zweikammergehäuse L-Form, Alu, beschichtet
- 1 Kabeleinführung
- 2 Blindstopfen

Die Art und Anzahl der Kabeleinführungen hängt von der bestellten Gerätevariante ab.

i Anschlusskabel prinzipiell nach unten ausrichten, damit keine Feuchtigkeit in den Anschlussraum eindringen kann.

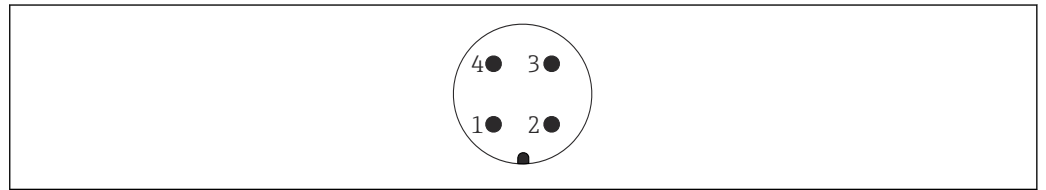
Bei Bedarf Abtropfschlaufe formen oder Wetterschutzhaube verwenden.

6.2.10 Verfügbare Gerätestecker

i Bei Geräten mit Stecker muss das Gehäuse zum Anschluss nicht geöffnet werden.

Beiliegende Dichtungen verwenden, um das Eindringen von Feuchtigkeit in das Gerät zu verhindern.

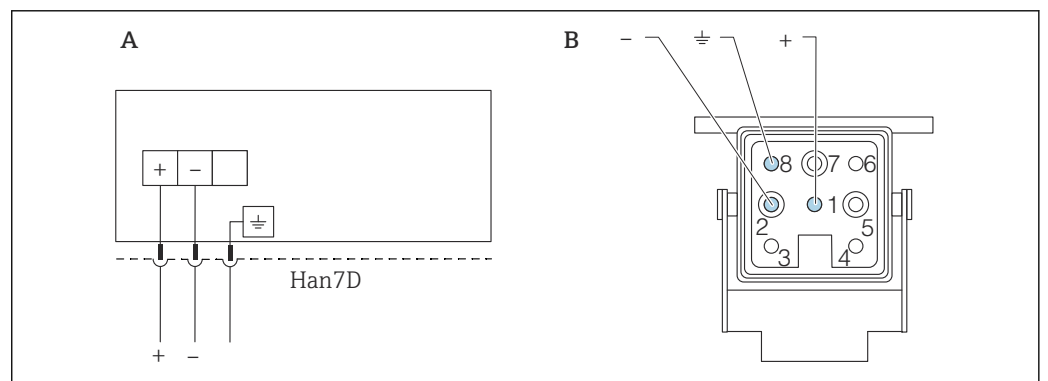
Geräte mit Stecker M12



A0011175

- 1 Signal +
- 2 Nicht belegt
- 3 Signal -
- 4 Erde

Messgeräte mit Harting-Stecker Han7D



A0041011

- A Elektrischer Anschluss für Geräte mit Harting-Stecker Han7D
- B Sicht auf die Steckverbindung am Gerät
- Braun
- ≡ Grün-gelb
- + Blau

Material

- CuZn
- Kontakte von Steckerbuchse und Stecker vergoldet

6.3 Schutzart sicherstellen

6.3.1 Kabeleinführungen

- Verschraubung M20, Kunststoff, IP66/68 NEMA TYPE 4X/6P
- Verschraubung M20, Messing vernickelt, IP66/68 NEMA TYPE 4X/6P
- Verschraubung M20, 316L, IP66/68 NEMA TYPE 4X/6P

- Gewinde M20, IP66/68 NEMA TYPE 4X/6P
- Gewinde G1/2, IP66/68 NEMA TYPE 4X/6P
Bei Auswahl von Gewinde G1/2 wird das Gerät standardmäßig mit Gewinde M20 ausgeliefert und ein Adapter auf G1/2 inklusive Dokumentation beigelegt
- Gewinde NPT1/2, IP66/68 TYPE 4X/6P
- Transportschutz Blindstecker: IP22, TYPE 2
- Stecker HAN7D, 90 Grad, IP65 NEMA Type 4X
- Stecker M12
 - Bei geschlossenem Gehäuse und eingestecktem Anschlusskabel: IP66/67, NEMA Type 4X
 - Bei geöffnetem Gehäuse oder nicht eingestecktem Anschlusskabel: IP20, NEMA Type 1

HINWEIS

M12 Stecker und HAN7D Stecker: Verlust der IP Schutzklasse durch falsche Montage!

- ▶ Die Schutzart gilt nur, wenn das verwendete Anschlusskabel eingesteckt und festgeschraubt ist.
- ▶ Die Schutzart gilt nur, wenn das verwendete Anschlusskabel gemäß IP67, NEMA Type 4X spezifiziert ist.
- ▶ Die IP-Schutzklassen werden nur eingehalten, wenn die Blindkappe verwendet wird oder das Kabel angeschlossen ist.

6.4 Anschlusskontrolle

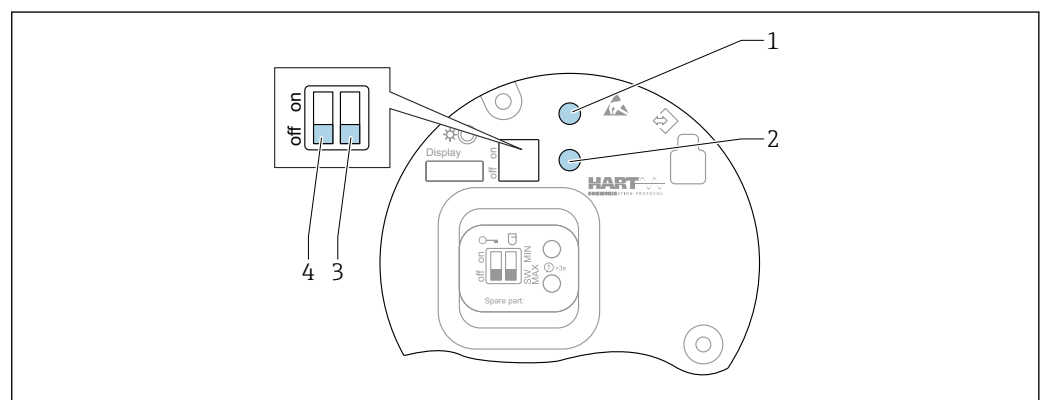
- Gerät oder Kabel unbeschädigt (Sichtkontrolle)?
- Verwendete Kabel erfüllen die Anforderungen?
- Montierte Kabel von Zug entlastet?
- Kabelverschraubungen montiert, fest angezogen und dicht?
- Versorgungsspannung entspricht den Angaben auf dem Typenschild?
- Keine Verpolung, Anschlussbelegung korrekt?
- Deckel richtig zugeschraubt?
- Deckelsicherung korrekt angezogen?

7 Bedienungsmöglichkeiten

7.1 Übersicht zu Bedienungsmöglichkeiten

- Bedienung über Bedientasten und DIP-Schalter auf dem Elektronikeinsatz
- Bedienung über optische Bedientasten auf dem Gerätedisplay (optional)
- Bedienung über Bluetooth® wireless technology (mit optionalem Gerätedisplay mit Bluetooth) mit Smartblue-App oder FieldXpert, DeviceCare
- Bedienung über Bedientool (Endress+Hauser FieldCare/DeviceCare, Handheld, AMS, PDM, ...)

7.2 Bedientasten und DIP-Schalter auf dem HART Elektronikeinsatz



16 Bedientasten und DIP-Schalter auf dem HART Elektronikeinsatz

- 1 Bedientaste für Passwort zurücksetzen (für Bluetooth Login und Benutzerrolle Instandhalter)
- 1+2 Bedientasten für Gerät zurücksetzen (Auslieferungszustand)
- 2 Bedientaste II (nur für Werksreset)
- 3 DIP-Schalter für Alarmstrom
- 4 DIP-Schalter für Verriegelung und Entriegelung des Geräts

i Die Einstellung der DIP-Schalter am Elektronikeinsatz hat gegenüber den Einstellungen über andere Bedienmöglichkeiten (z. B. FieldCare/DeviceCare) Vorrang.

7.3 Aufbau und Funktionsweise des Bedienmenüs

Der Aufbau der Bedienmenüs von Vor-Ort-Anzeige und den Endress+Hauser Bedientools FieldCare oder DeviceCare unterscheidet sich folgendermaßen:

Die Vor-Ort-Anzeige eignet sich, um einfache Anwendungen zu parametrieren.

Mit den Bedientools (FieldCare, DeviceCare, SmartBlue, AMS, PDM, ...) können umfangreiche Anwendungen parametrierbar werden.

Sogenannte Assistenten erleichtern die Inbetriebnahme der verschiedenen Anwendungen. Der Anwender wird durch die einzelnen Parametrierschritte geleitet.

7.3.1 Benutzerrollen und ihre Zugriffsrechte

Die beiden Benutzerrollen **Bediener** und **Instandhalter** (Auslieferungszustand) haben einen unterschiedlichen Schreibzugriff auf die Parameter, wenn ein gerätespezifischer Freigabecode definiert wurde. Dieser Freigabecode schützt die Gerätekonfiguration vor unerlaubtem Zugriff.

Bei Eingabe eines falschen Freigabecodes erhält der Anwender die Zugriffsrechte der Benutzerrolle **Bediener**.

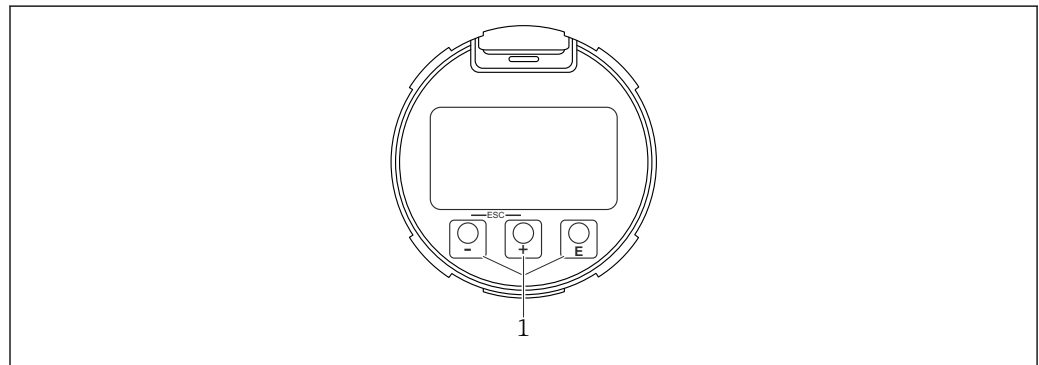
7.4 Zugriff auf Bedienmenü via Vor-Ort-Anzeige

7.4.1 Gerätedisplay (optional)

Bedienung der optischen Bedientasten durch den Deckel möglich, Gerät muss nicht geöffnet werden.

Funktionen:

- Anzeige von Messwerten sowie Stör- und Hinweismeldungen
 - Hintergrundbeleuchtung, die im Fehlerfall von Grün auf Rot wechselt
 - Zur einfacheren Bedienung kann das Gerätedisplay entnommen werden
- i** In Abhängigkeit von der Versorgungsspannung und der Stromaufnahme, wird die Hintergrundbeleuchtung eingeschaltet bzw. ausgeschaltet.
- i** Das Gerätedisplay ist optional auch mit Bluetooth® wireless technology erhältlich.



17 Grafische Anzeige mit optischen Bedientasten (1)

A0039284


- Taste **+**
 - Navigation in der Auswahlliste nach unten
 - Editieren der Zahlenwerte oder Zeichen innerhalb einer Funktion
- Taste **-**
 - Navigation in der Auswahlliste nach oben
 - Editieren der Zahlenwerte oder Zeichen innerhalb einer Funktion
- Taste **E**
 - Wechsel von Hauptanzeige zu Hauptmenü
 - Eingabe bestätigen
 - Sprung zum nächsten Menüpunkt
 - Auswahl eines Menüpunktes und Aktivierung des Editiermodus
 - Entriegelung/Verriegelung der Displaybedienung
 - Langes Drücken von Taste **E** zeigt eine kurze Beschreibung des ausgewählten Parameters an (falls verfügbar)
- Taste **+** und Taste **-** (ESC-Funktion)
 - Editiermodus eines Parameters verlassen, ohne den geänderten Wert abzuspeichern
 - Menü auf einer Auswahlebene: Gleichzeitiges Drücken der Tasten bewirkt einen Rücksprung um eine Ebene im Menü nach oben
 - Gleichzeitiges langes Drücken der Tasten bewirkt einen Rücksprung zur obersten Ebene

7.4.2 Bedienung über Bluetooth® wireless technology (optional)

Voraussetzung

- Gerät mit Gerätedisplay inklusive Bluetooth
- Smartphone oder Tablet mit Endress+Hauser SmartBlue-App oder PC mit DeviceCare ab Version 1.07.05 oder FieldXpert SMT70

Die Reichweite der Verbindung beträgt bis zu 25 m (82 ft). In Abhängigkeit von Umgebungsbedingungen wie z. B. Anbauten, Wände oder Decken, kann die Reichweite variieren.

 Die Bedientasten am Display sind gesperrt, sobald das Gerät über Bluetooth verbunden ist.

Eine vorhandene Bluetooth-Verbindung wird durch ein blinkendes Bluetooth-Symbol angezeigt.

Folgendes beachten

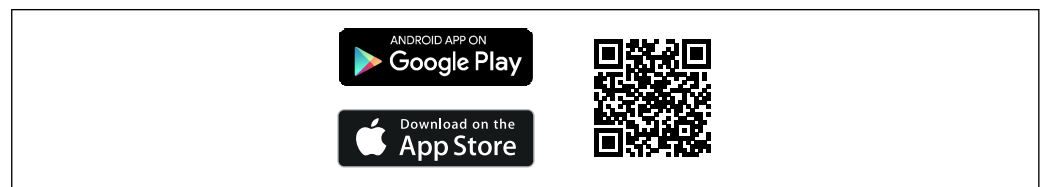
Falls das Bluetooth-Display aus einem Gerät entnommen und in ein anderes Gerät eingebaut wird:

- Sämtliche Log-in-Daten werden nur im Bluetooth-Display gespeichert und nicht im Gerät
- Das vom Anwender geänderte Passwort wird ebenfalls im Bluetooth-Display gespeichert

Bedienung über SmartBlue-App

Das Gerät kann via SmartBlue-App bedient und konfiguriert werden.

- Voraussetzung für die Nutzung ist der Download der SmartBlue-App auf einem Mobilgerät
- Informationen zur Kompatibilität der SmartBlue-App mit Mobilgeräten: siehe **Apple App Store (iOS-Geräte)** oder **Google Play Store (Android-Geräte)**
- Fehlbedienung durch Unbefugte wird durch verschlüsselte Kommunikation und Passwortverschlüsselung verhindert
- Die Bluetooth®-Funktion kann nach der erstmaligen Geräteeinrichtung deaktiviert werden



A0033202

 18 QR-Code zur kostenlosen Endress+Hauser SmartBlue-App

Download und Installation:

1. QR-Code scannen oder im Suchfeld des Apple App Store (iOS) oder Google Play Store (Android) **SmartBlue** eingeben.
2. SmartBlue-App installieren und starten.
3. Bei Android-Geräten: Standortbestimmung (GPS) aktivieren (bei iOS-Geräten nicht erforderlich).
4. Empfangsbereites Gerät aus der angezeigten Geräteliste auswählen.

Login:

1. Benutzername eingeben: admin
2. Initial-Passwort eingeben: Seriennummer des Geräts

3. Nach dem ersten Login: Passwort ändern

Hinweise zum Passwort und Rücksetzcode

- Bei Verlust des selbst gewählten Passworts kann der Zugang über einen Rücksetzcode wiederhergestellt werden. Der Rücksetzcode ist die Seriennummer des Geräts in umgekehrter Reihenfolge. Nach Eingabe des Rücksetzcodes ist wieder das Initial-Passwort gültig.
- Wie das Passwort kann auch der Rücksetzcode geändert werden.
- Bei Verlust des selbst gewählten Rücksetzcodes kann das Passwort nicht mehr über die SmartBlue-App zurückgesetzt werden. In diesem Fall den Endress+Hauser-Service kontaktieren.

7.5 Zugriff auf Bedienmenü via Bedientool

Der Zugriff via Bedientool ist folgendermaßen möglich:

- Über HART-Kommunikation, z. B. Commubox FXA195
- Über Endress+Hauser Commubox FXA291
Mit der Commubox FXA291 kann eine CDI-Verbindung mit der Gerät-Schnittstelle und einem Windows-PC/Notebook mit USB-Schnittstelle hergestellt werden

7.6 DeviceCare

7.6.1 Funktionsumfang

Tool zum Verbinden und Konfigurieren von Endress+Hauser Feldgeräten.

Am schnellsten lassen sich Feldgeräte von Endress+Hauser mit dem dedizierten Tool „DeviceCare“ konfigurieren. DeviceCare stellt zusammen mit den DTMs (Device Type Managers) eine komfortable und umfassende Lösung dar.



Zu Einzelheiten: Innovation-Broschüre IN01047S

7.7 FieldCare

7.7.1 Funktionsumfang

FDT-basiertes Anlagen-Asset-Management-Tool von Endress+Hauser. FieldCare kann alle intelligenten Feldeinrichtungen in einer Anlage konfigurieren und unterstützt bei deren Verwaltung. Durch Verwendung von Statusinformationen stellt FieldCare darüber hinaus ein einfaches, aber wirkungsvolles Mittel dar, deren Zustand zu kontrollieren.

Der Zugriff erfolgt via:

- Serviceschnittstelle CDI
- HART-Kommunikation

Typische Funktionen:

- Parametrierung von Messumformern
- Laden und Speichern von Gerätedaten (Upload/Download)
- Dokumentation der Messstelle
- Visualisierung des Messwertspeichers (Linienschreiber) und Ereignis-Logbuchs



Weitere Informationen zu FieldCare: Betriebsanleitung BA00027S und BA00059S

8 Systemintegration



8.1 Übersicht zu Gerätebeschreibungsdateien

- Hersteller-ID: 17 (0x0011)
- Gerätetypkennung: 0x11C1
- HART-Spezifikation: 7.6
- DD-Dateien, Informationen und Dateien unter:
 - www.endress.com
 - www.fieldcommgroup.org

8.2 Messgrößen via HART-Protokoll

Den Gerätevariablen sind werkseitig folgende Messwerte zugeordnet:

Gerätevariable	Messwert
Erster Messwert (PV)	Füllstand linearisiert
Zweiter Messwert (SV)	Distanz
Dritter Messwert (TV)	Absolute Echoamplitude
Vierter Messwert (QV)	Relative Echoamplitude

-  Die Zuordnung der Messwerte zu den Gerätevariablen lässt sich in folgendem Untermenü ändern:
Applikation → HART-Ausgang → HART-Ausgang
-  In einer HART-Multidrop-Schleife darf nur ein Gerät den analogen Stromwert zur Signalübertragung nutzen. Für alle anderen Geräte im **Parameter "Stromschleifenmodus"** Option **Deaktivieren** wählen.

9 Inbetriebnahme

- i** Alle Konfigurationswerkzeuge bieten einen Assistenten zur Inbetriebnahme, der den Benutzer bei der Einstellung der wichtigsten Konfigurationsparameter unterstützt (Menü **Benutzerführung Assistent Inbetriebnahme**).

9.1 Vorbereitungen

Der Messbereich und die Einheit, in die der Messwert übertragen wird, entspricht der Angabe auf dem Typenschild.

⚠️ WARNUNG

Einstellungen des Stromausgangs sind sicherheitsrelevant!

Dieser Umstand kann einen Produktüberlauf zur Folge haben.

- ▶ Die Einstellung des Stromausgangs ist abhängig von der Einstellung im Parameter **Zuordnung PV**.
- ▶ Nach einer Änderung der Einstellung des Stromausgangs: Einstellung der Spanne (Messbereichsanfang Ausgang und Messbereichsende Ausgang) überprüfen und bei Bedarf neu einstellen!

9.2 Installations- und Funktionskontrolle

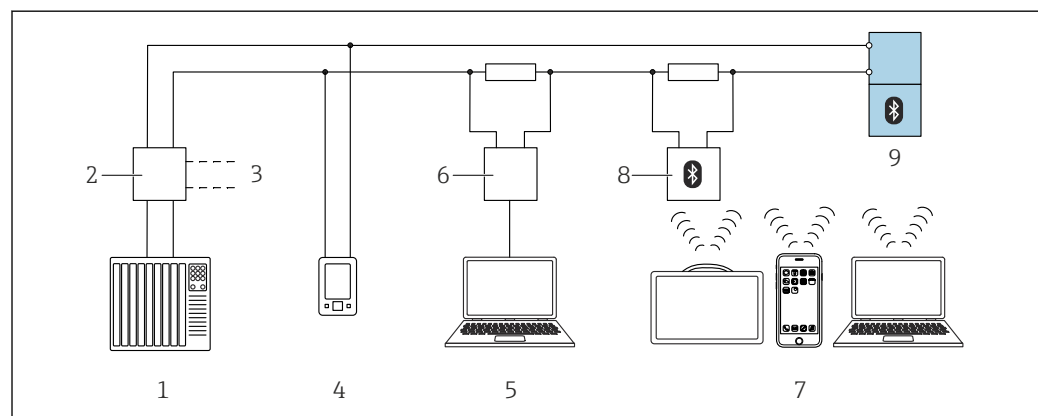
Vor Inbetriebnahme der Messstelle prüfen, ob die Montage- und Anschlusskontrolle durchgeführt wurde.

 Montagekontrolle

 Anschlusskontrolle

9.3 Verbindungsaufbau via FieldCare und DeviceCare

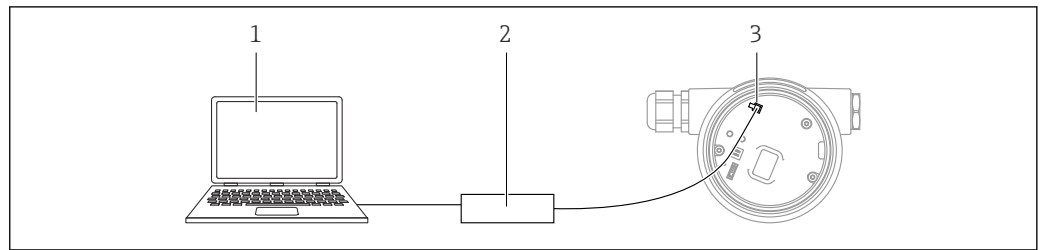
9.3.1 Via HART-Protokoll



 19 Möglichkeiten der Fernbedienung via HART-Protokoll

- 1 SPS (Speicherprogrammierbare Steuerung)
- 2 Messumformerspeisegerät, z. B. RN42 (mit Kommunikationswiderstand)
- 3 Anschluss für Commubox FXA195 und AMS Trex Device Communicator
- 4 AMS Trex Device Communicator
- 5 Computer mit Bedientool (z. B. DeviceCare, FieldCare, AMS Device View, SIMATIC PDM)
- 6 Commubox FXA195 (USB)
- 7 Field Xpert SMT70/SMT77, Smartphone oder Computer mit Bedientool (z. B. DeviceCare, SmartBlue-App)
- 8 Bluetooth-Modem mit Anschlusskabel (z. B. VIATOR)
- 9 Messumformer

9.3.2 Via Serviceschnittstelle (CDI)



- 1 Computer mit Bedientool FieldCare/DeviceCare
 2 Commubox
 3 Service-Schnittstelle (CDI) des Geräts (= Endress+Hauser Common Data Interface)

9.4 Geräteadresse über Software einstellen

Siehe Parameter "HART-Adresse"

Adresse für den Datenaustausch via HART-Protokoll eingeben.

- Benutzerführung → Inbetriebnahme → HART-Adresse
- Applikation → HART-Ausgang → Konfiguration → HART-Adresse

9.5 Bediensprache einstellen

9.5.1 Vor-Ort-Anzeige

Bediensprache einstellen

i Um die Bediensprache einzustellen, muss zuerst das Display entriegelt werden:

1. Taste **⏏** mindestens 2 s lang drücken.
↳ Es erscheint ein Dialogfenster.
2. Displaybedienung entriegeln.
3. Im Hauptmenü den Parameter **Language** auswählen.
4. Taste **⏏** drücken.
5. Gewünschte Sprache mit Taste **⊕** oder **⊖** auswählen.
6. Taste **⏏** drücken.

i Die Displaybedienung verriegelt sich automatisch (außer im Assistent **Sicherheitsmodus**):

- nach 1 min auf der Hauptseite, wenn keine Taste gedrückt wurde
- nach 10 min innerhalb des Bedienmenüs, wenn keine Taste gedrückt wurde

9.5.2 Bedientool

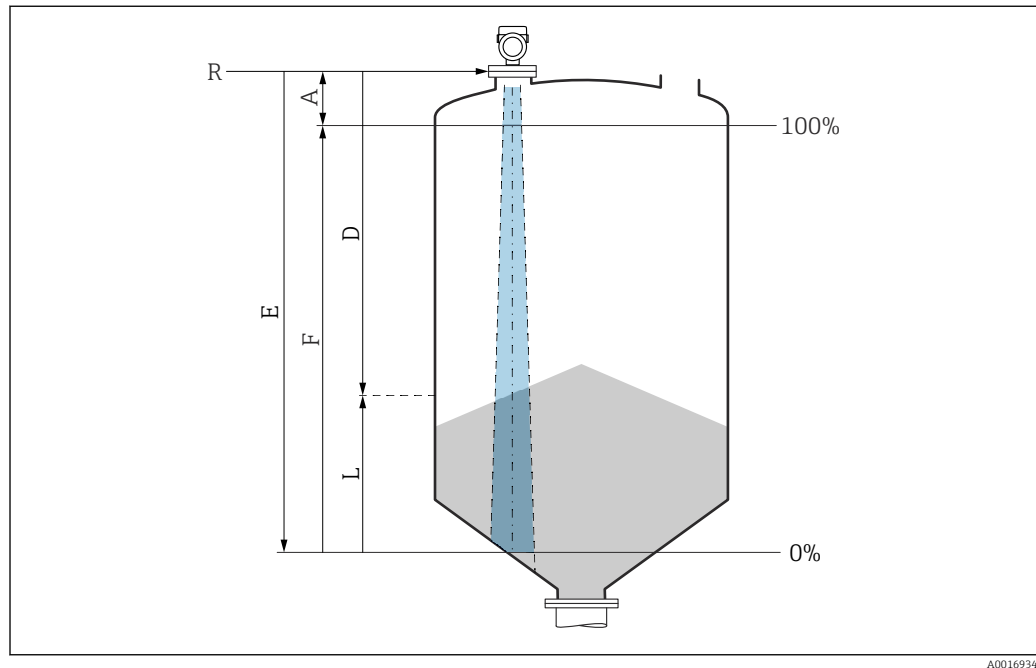
Sprache der Vor-Ort-Anzeige einstellen

System → Anzeige → Language

Auswahl im Parameter **Language**; Sichtbar in Abhängigkeit von Bestelloptionen oder Geräteeinstellungen

9.6 Gerät konfigurieren

9.6.1 Füllstandmessung in Schüttgütern



20 Konfigurationsparameter zur Füllstandmessung in Schüttgütern

- R Referenzpunkt der Messung
- A Antennenlänge + 10 mm (0,4 in)
- D Distanz
- L Füllstand
- E Parameter "Abgleich Leer" (= 0 %)
- F Parameter "Abgleich Voll" (= 100 %)

9.6.2 Inbetriebnahme mit Inbetriebnahme Assistent

In FieldCare, DeviceCare, SmartBlue und Display, steht der Assistent **Inbetriebnahme** zur Verfügung, der durch die Erstinbetriebnahme führt.

Führen Sie diesen Assistenten aus, um das Gerät in Betrieb zu nehmen.

Geben Sie in jedem Parameter den passenden Wert ein oder wählen Sie die passende Option.

HINWEIS

Wenn der Assistent abgebrochen wird, bevor alle erforderlichen Parameter eingestellt wurden, werden bereits vorgenommene Einstellungen gespeichert. Aus diesem Grund befindet sich das Gerät dann möglicherweise in einem undefinierten Zustand!

In diesem Fall empfiehlt es sich, das Gerät auf die Werkseinstellungen zurückzusetzen.

9.7 Echokurve aufnehmen

i Die Speicherung der Echokurve erfolgt nur im jeweiligen Bedientool.

Aktuelle Echokurve als Referenzechokurve für spätere Diagnosezwecke aufnehmen

Nach der Konfiguration der Messung empfiehlt es sich, die aktuelle Echokurve als Referenzechokurve aufzunehmen.

Zur Aufnahme der Echokurve dient der Parameter **Sicherung Referenzkurve** im Untermenü **Echokurve**.

Diagnose → Echokurve → Sicherung Referenzkurve

- ▶ Unter Parameter **Sicherung Referenzkurve** die Option **Kunden-Referenzkurve** aktivieren




9.8 Untermenü "Simulation"

Simulation einer Prozessgröße, eines Impulsausgangs oder eines Diagnoseereignisses.

10 Betrieb

10.1 Status der Geräteverriegelung ablesen

Anzeige aktiver Schreibschutz im Parameter **Status Verriegelung**

- Vor-Ort-Anzeige :
Auf der Hauptseite erscheint das Symbol 
- Bedientool (FieldCare/DeviceCare) :
Navigation: System → Geräteverwaltung → Status Verriegelung

10.2 Messwerte ablesen

Mithilfe des Untermenü **Messwerte** können alle Messwerte abgelesen werden.

Navigation: Menü **Applikation** → Untermenü **Messwerte**

10.3 Gerät an Prozessbedingungen anpassen

Dazu stehen folgende Menüs zur Verfügung:

- Grundeinstellungen in Menü **Benutzerführung**
- Erweiterte Einstellungen in:
 - Menü **Diagnose**
 - Menü **Applikation**
 - Menü **System**

10.4 Heartbeat Technology (optional)


10.4.1 Heartbeat Verification

Assistent "Heartbeat Verification"

Mit diesem Assistenten lässt sich eine automatische Verifizierung der Gerätefunktionalität starten. Die Ergebnisse können in Form eines Verifizierungsberichts dokumentiert werden.

- Der Assistent kann über die Bedientools und das Display verwendet werden
Am Display kann der Assistent gestartet werden, zeigt aber lediglich das Ergebnis Option **Bestanden** oder Option **Nicht bestanden** an.
- Der Assistent führt den Anwender durch den gesamten Prozess der Erstellung des Verifizierungsberichts

10.4.2 Heartbeat Verification/Monitoring

 Das Untermenü **Heartbeat** ist nur verfügbar bei Bedienung über FieldCare, DeviceCare oder SmartBlue-App. Es enthält die Assistenten, die mit den Anwendungspaketen Heartbeat Verification und Heartbeat Monitoring zur Verfügung stehen.

 Dokumentation zu Heartbeat Technology: Endress+Hauser-Internetseite: www.endress.com → Downloads.

11 Diagnose und Störungsbehebung

11.1 Allgemeine Störungsbehebung

11.1.1 Allgemeine Fehler

Gerät reagiert nicht

- Mögliche Ursache: Versorgungsspannung stimmt nicht mit der Angabe auf dem Typenschild überein
Behebung: Richtige Spannung anlegen
- Mögliche Ursache: Versorgungsspannung ist falsch gepolt
Behebung: Versorgungsspannung umpolen
- Mögliche Ursache: Anschlusskabel haben keinen Kontakt zu den Klemmen
Behebung: Kontaktierung der Kabel prüfen und bei Bedarf korrigieren
- Mögliche Ursache: Bürdenwiderstand zu hoch
Behebung: Versorgungsspannung erhöhen, um die minimale Klemmenspannung zu erreichen

Keine Anzeige auf dem Display

- Mögliche Ursache: Anzeige ist zu hell oder zu dunkel eingestellt
Behebung:
Kontrast mit Parameter **Kontrast Anzeige** erhöhen oder verringern
Navigationspfad: System → Anzeige → Kontrast Anzeige
- Mögliche Ursache: Displaystecker ist nicht richtig eingesteckt
Behebung: Stecker richtig einstecken
- Mögliche Ursache: Display ist defekt
Behebung: Display tauschen

"Kommunikationsfehler" erscheint am Display bei Gerätestart oder beim Anstecken des Displays

- Mögliche Ursache: Elektromagnetische Störeinflüsse
Behebung: Erdung des Geräts prüfen
- Mögliche Ursache: Defekte Kabelverbindung oder defekter Displaystecker
Behebung: Display tauschen

Kommunikation über CDI-Schnittstelle funktioniert nicht

Mögliche Ursache: Falsche Einstellung der COM-Schnittstelle am Computer
Behebung: Einstellung der COM-Schnittstelle am Computer überprüfen und bei Bedarf korrigieren

Gerät misst falsch

Mögliche Ursache: Parametrierfehler
Behebung: Parametrierung prüfen und korrigieren

11.2 Fehler - SmartBlue Bedienung

Die Bedienung über SmartBlue ist nur bei Geräten möglich die über ein optional bestellbares Display mit Bluetooth verfügen.

Gerät nicht in Live-Liste sichtbar

- Mögliche Ursache: Bluetooth Verbindung nicht vorhanden
Behebung: Bluetooth im Feldgerät über Display oder Software-Tool und/oder im Smartphone/Tablet aktivieren
- Mögliche Ursache: Bluetooth-Signal außerhalb Reichweite
Behebung: Abstand zwischen Feldgerät und Smartphone/Tablet verringern
Die Reichweite der Verbindung beträgt bis zu 25 m (82 ft).
Bedienradius bei Sichtkontakt 10 m (33 ft)
- Mögliche Ursache: Bei Android-Geräten ist die Geolokalisierung nicht aktiviert oder für die SmartBlue-App nicht erlaubt
Behebung: Geolocation-Dienst auf Android-Gerät für die SmartBlue App aktivieren/erlauben
- Display hat kein Bluetooth
- Historom ist nicht gesteckt

Gerät wird in der Live-Liste angezeigt, aber es kann keine Verbindung aufgebaut werden

- Mögliche Ursache: Gerät ist bereits über Bluetooth mit einem anderen Smartphone/Tablet verbunden
Nur eine Punkt-zu-Punkt-Verbindung ist erlaubt
Behebung: Smartphone/Tablet vom Gerät trennen
- Mögliche Ursache: falscher Benutzername und falsches Passwort
Behebung: Standard-Benutzername ist "admin" und Passwort ist die auf dem Gerätetypenschild angegebene Geräte-Seriennummer (nur wenn das Passwort nicht vorher vom Benutzer geändert wurde)
Falls das Passwort vergessen wurde, Endress+Hauser Service kontaktieren (www.addresses.endress.com)

Verbindung über SmartBlue nicht möglich

- Mögliche Ursache: Falsches Passwort eingegeben
Behebung: Korrektes Passwort eingeben; Groß- Kleinschreibung beachten
- Mögliche Ursache: Passwort vergessen
Behebung: Endress+Hauser Service kontaktieren (www.addresses.endress.com)

Log-in über SmartBlue nicht möglich

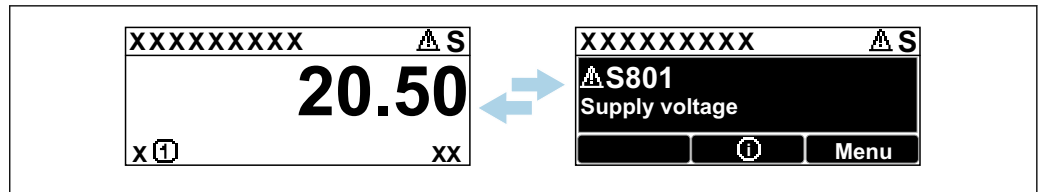
- Mögliche Ursache: Gerät wird zum ersten Mal in Betrieb genommen
Behebung: User Name "admin" und Passwort (Geräte Seriennummer) eingeben; Groß-Kleinschreibung beachten
- Mögliche Ursache: Strom und Spannung nicht korrekt.
Behebung: Versorgungsspannung erhöhen.

Gerät über SmartBlue nicht bedienbar

- Mögliche Ursache: Falsches Passwort eingegeben
Behebung: Korrektes Passwort eingeben; Groß- Kleinschreibung beachten
- Mögliche Ursache: Passwort vergessen
Behebung: Endress+Hauser-Service kontaktieren (www.addresses.endress.com)
- Mögliche Ursache: Option **Bediener** hat keine Berechtigung
Behebung: System → Benutzerverwaltung → Benutzerrolle in Option **Instandhalter** ändern

11.3 Diagnosemeldung

Störungen, die das Selbstüberwachungssystem des Geräts erkennt, werden als Diagnosemeldung im Wechsel mit dem Messwert angezeigt.

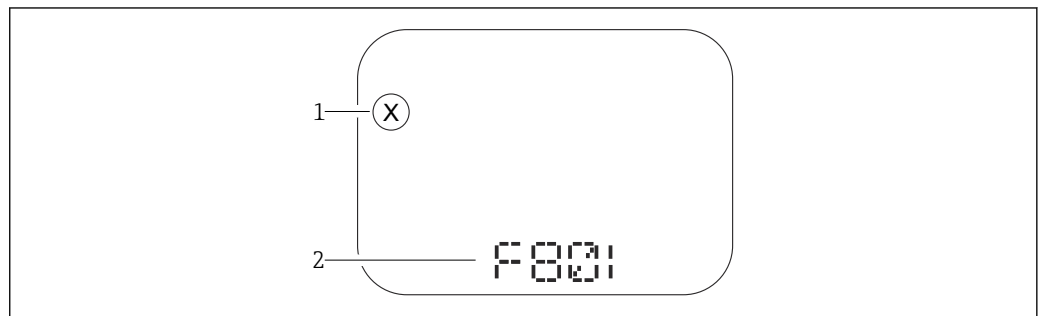


A0051136

21 Diagnosemeldung im Wechsel mit Messwert

Wenn mehrere Diagnoseereignisse gleichzeitig anstehen, wird nur die Diagnosemeldung mit der höchsten Priorität angezeigt.

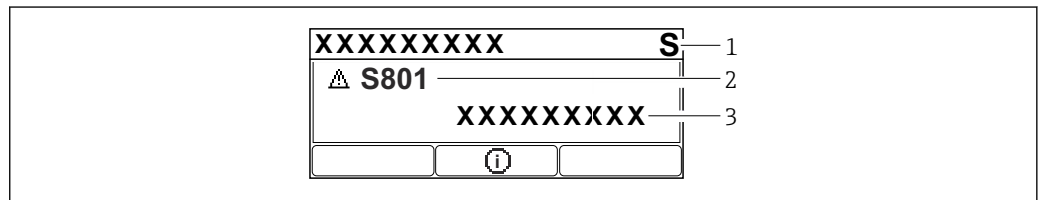
11.3.1 Diagnoseinformation auf Vor-Ort-Anzeige



A0043759

22 Segmentanzeige ohne Tasten

- 1 Statussymbol für Ereignisverhalten
- 2 Statussignal mit Diagnoseereignis



A0043103

23 Grafische Anzeige mit Tasten

- 1 Statussignal
- 2 Statussymbol mit Diagnoseereignis und vorangestelltem Symbol für Ereignisverhalten
- 3 Ereignistext

11.3.2 Diagnoseinformation im Bedientool

Wenn im Gerät ein Diagnoseereignis vorliegt, erscheint links oben im Statusbereich des Bedientools das Statussignal zusammen mit dem dazugehörigen Symbol für Ereignisverhalten gemäß NAMUR NE 107.

Auf das Statussignal klicken um das detailliere Statussignal zu sehen.

Anstehende Diagnosemeldungen können außerdem im Parameter **Aktive Diagnose** angezeigt werden.

Die Diagnoseereignisse und Behebungsmaßnahmen können im Untermenü **Diagnoseliste** ausgedruckt werden.

11.3.3 Statussignal

F

Ausfall (F)

Gerätefehler liegt vor. Der Messwert ist nicht mehr gültig.

C

Funktionskontrolle (C)

Das Gerät befindet sich im Service-Modus (z. B. während einer Simulation).

S

Außerhalb der Spezifikation (S)

Gerätebetrieb:

- Außerhalb der technischen Spezifikationen (z. B. während des Anlaufens oder einer Reinigung)
- Außerhalb der vom Anwender vorgenommenen Parametrierung (z. B. Sensorfrequenz außerhalb der parametrierten Spanne)

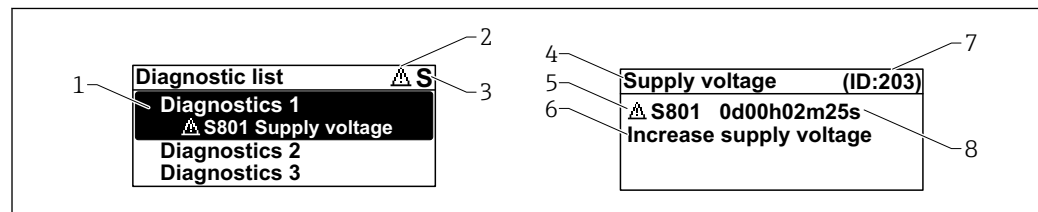
M

Wartungsbedarf (M)

Wartung erforderlich. Der Messwert ist weiterhin gültig.

11.3.4 Diagnoseereignis und Ereignistext

Die Störung kann mit Hilfe des Diagnoseereignisses identifiziert werden. Der Ereignistext hilft dabei, indem er einen Hinweis zur Störung liefert. Zusätzlich ist dem Diagnoseereignis das dazugehörige Statussymbol vorangestellt.



A0051137

- 1 Diagnosemeldung
- 2 Symbol Ereignisverhalten
- 3 Statussignal
- 4 Kurztext
- 5 Symbol Ereignisverhalten, Statussignal, Diagnosenummer
- 6 Behebungsmaßnahme
- 7 Service-ID
- 8 Betriebszeit des Auftretens

Symbol Ereignisverhalten

⊗ Status "Alarm"

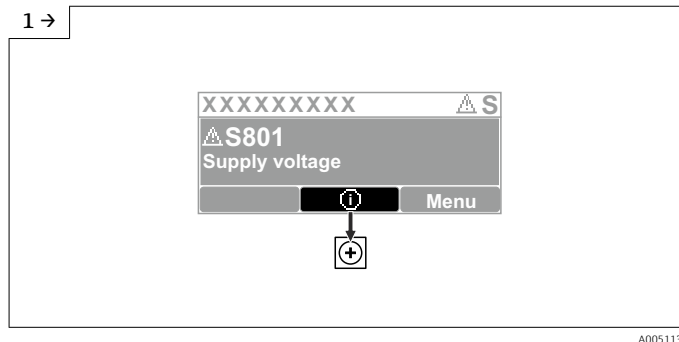
Die Messung wird unterbrochen. Die Signalausgänge nehmen den definierten Alarmzustand an. Es wird eine Diagnosemeldung generiert.

⚠ Status "Warnung"

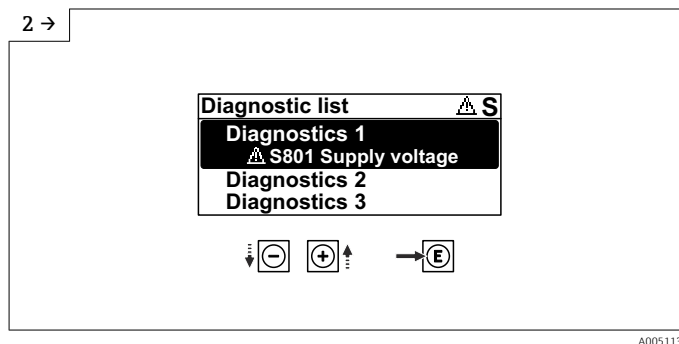
Das Gerät misst weiter. Es wird eine Diagnosemeldung generiert.

11.4 Fehlerbehebungsmaßnahme aufrufen

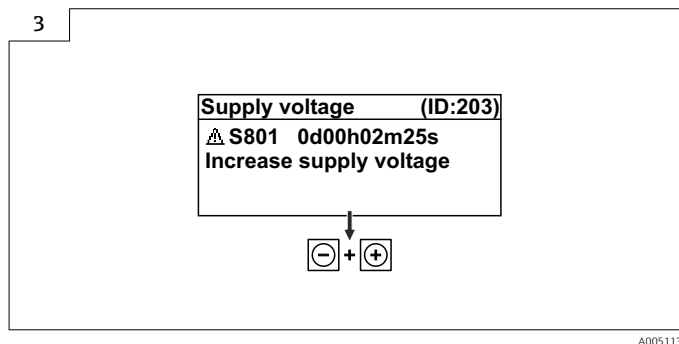
11.4.1 Grafische Anzeige mit Tasten



- ▶ Untermenü **Diagnoseliste** öffnen



- ▶ Diagnoseereignis auswählen und bestätigen



- ▶ Fehlerbehebungsmaßnahme schließen

11.4.2 Bedienmenü

Im Untermenü **Diagnoseliste** können bis zu 5 aktuell anstehende Diagnosemeldungen angezeigt werden. Wenn mehr als 5 Meldungen anstehen, werden diejenigen mit der höchsten Priorität angezeigt.

Navigationsspfad

Diagnose → Diagnoseliste

Anstehende Diagnosemeldungen werden außerdem im Parameter **Aktive Diagnose** angezeigt.

Navigation: Diagnose → Aktive Diagnose

11.5 Diagnoseinformationen anpassen

Das Ereignisverhalten kann konfiguriert werden:

Navigation: Diagnose → Diagnoseeinstellungen → Konfiguration

11.6 Liste der Diagnoseereignisse

 Bei Fehlerbehebungsmaßnahme **Service kontaktieren** (www.addresses.endress.com), die jeweilig angezeigte **Service-ID** bereithalten.

Diagnose- nummer	Kurztext	Behebungsmaßnahmen	Statussignal [ab Werk]	Diagnosever- halten [ab Werk]
Diagnose zum Sensor				
062	Sensorverbindung fehlerhaft	Sensorverbindung prüfen	F	Alarm
151	Sensor Elektronik Fehler	1. Gerät neu starten 2. Service kontaktieren	F	Alarm
168	Ansatz am Sensor	Prozessbedingungen prüfen	M	Warning ¹⁾
Diagnose zur Elektronik				
203	HART Gerätefehlfunktion	Überprüfen Sie die gerätespezifische Diagnose.	S	Warning
204	HART Elektronik defekt	Überprüfen Sie die gerätespezifische Diagnose.	F	Alarm
242	Firmware inkompatibel	1. Software prüfen 2. Hauptelektronikmodul flashen oder tauschen	F	Alarm
252	Modul inkompatibel	1. Prüfen, ob korrektes Elektronikmodul gesteckt ist 2. Elektronikmodul ersetzen	F	Alarm
270	Hauptelektronik defekt	Hauptelektronik oder Gerät ersetzen.	F	Alarm
272	Hauptelektronik fehlerhaft	1. Gerät neu starten 2. Service kontaktieren	F	Alarm
273	Hauptelektronik defekt	Hauptelektronik oder Gerät ersetzen.	F	Alarm
282	Datenspeicher inkonsistent	Gerät neu starten	F	Alarm
283	Speicherinhalt inkonsistent	1. Gerät neu starten 2. Service kontaktieren	F	Alarm
287	Speicherinhalt inkonsistent	1. Gerät neu starten 2. Service kontaktieren	M	Warning
388	Elektronik und HistoROM fehlerhaft	1. Gerät neu starten 2. Elektronik und HistoROM austauschen 3. Service kontaktieren	F	Alarm
Diagnose zur Konfiguration				
410	Datenübertragung fehlgeschlagen	1. Datenübertrag. wiederholen 2. Verbindung prüfen	F	Alarm
412	Download verarbeiten	Download aktiv, bitte warten	C	Warning
420	HART Gerätekonfiguration gesperrt	Überprüfen Sie die Konfiguration der Verriegelung.	S	Warning
421	HART Konstanter Schleifenstrom	Überprüfen Sie den Multi-Drop-Modus oder die Stromsimulation.	S	Warning
431	Nachabgleich notwendig	Nachabgleich ausführen	C	Warning
435	Linearisierung fehlerhaft	Linearisierungstabelle prüfen	F	Alarm
437	Konfiguration inkompatibel	1. Firmware aktualisieren 2. Werksreset durchführen	F	Alarm

Diagnose-nummer	Kurztext	Behebungsmaßnahmen	Statussignal [ab Werk]	Diagnoseverhalten [ab Werk]
438	Datensatz unterschiedlich	1. Datensatzdatei prüfen 2. Geräteparametrierung prüfen 3. Download der neuen Geräteparametrierung durchführen	M	Warning
441	Stromausgang 1 ... 2 gesättigt	1. Prozess prüfen 2. Einstellung des Stromausgangs prüfen	S	Warning
484	Simulation Fehlermodus aktiv	Simulation ausschalten	C	Alarm
485	Simulation Prozessgröße aktiv	Simulation ausschalten	C	Warning
491	Simulation Stromausgang aktiv	Simulation ausschalten	C	Warning
494	Simulation Schaltausgang 1 aktiv	Simulation Schaltausgang ausschalten	C	Warning
495	Simulation Diagnoseereignis aktiv	Simulation ausschalten	S	Warning
538	Konfiguration Sensor Unit ungültig	1. Konfiguration der Sensorparameter prüfen. 2. Konfiguration der Geräteeinstellungen prüfen.	F	Alarm
585	Simulation Distanz	Simulation ausschalten	C	Warning
586	Aufnahme Ausblendung	Aufnahme Ausblendung bitte warten	C	Warning
Diagnose zum Prozess				
801	Versorgungsspannung zu niedrig	Versorgungsspannung erhöhen	F	Alarm
802	Versorgungsspannung zu hoch	Versorgungsspannung erniedrigen	S	Warning
803	Schleifenstrom fehlerhaft	1. Verkabelung prüfen 2. Elektronik oder Gerät ersetzen	M	Warning
805	Schleifenstrom fehlerhaft	1. Verkabelung prüfen 2. Elektronik oder Gerät ersetzen	F	Alarm
806	Loop-Diagnose	1. Versorgungsspannung prüfen 2. Verdrahtung und Anschlüsse prüfen	M	Warning ¹⁾
807	Keine Baseline; Unterspannung bei 20 mA	Versorgungsspannung erhöhen	M	Warning
825	Elektroniktemperatur	1. Umgebungstemperatur prüfen 2. Prozesstemperatur prüfen	S	Warning
826	Sensortemperatur außerhalb Bereich	1. Umgebungstemperatur prüfen 2. Prozesstemperatur prüfen	S	Warning
846	HART Nebenvariable außerhalb Bereich	Überprüfen Sie die gerätespezifische Diagnose.	S	Warning
847	HART Hauptvariable außerhalb Bereich	Überprüfen Sie die gerätespezifische Diagnose.	S	Warning
848	HART Gerätevariable-alarm	Überprüfen Sie die gerätespezifische Diagnose.	S	Warning
941	Echo verloren	DK Wert Einstellung prüfen	S	Warning ¹⁾
942	In Sicherheitsdistanz	1. Füllstand prüfen 2. Sicherheitsdistanz prüfen 3. Selbsthaltung zurücksetzen	S	Warning ¹⁾

Diagnose- nummer	Kurztext	Behebungsmaßnahmen	Statussignal [ab Werk]	Diagnosever- halten [ab Werk]
952	Schaumbildung erkannt	Prozessbedingungen prüfen	S	Warning ¹⁾
968	Füllstand begrenzt	1. Füllstand prüfen 2. Begrenzungswerte prüfen	S	Warning

1) Diagnoseverhalten ist änderbar.

11.7 Ereignislogbuch

11.7.1 Ereignishistorie

Eine chronologische Übersicht zu den aufgetretenen Ereignismeldungen bietet das Untermenü **Ereignislogbuch**. Dieses Untermenü existiert nur bei Bedienung über Vor-Ort-Anzeige mit Tasten. Bei Bedienung über FieldCare kann die Ereignisliste über die FieldCare-Funktion "Event List / HistoROM" angezeigt werden..

Navigation:

Diagnose → Ereignislogbuch → Ereignisliste

Max. 100 Ereignismeldungen können chronologisch angezeigt werden.




Die Ereignishistorie umfasst Einträge zu:

- Diagnoseereignissen
- Informationsereignissen

Jedem Ereignis ist neben der Betriebszeit seines Auftretens noch ein Symbol zugeordnet, ob das Ereignis aufgetreten oder beendet ist:

- Diagnoseereignis
 - ☺: Auftreten des Ereignisses
 - ☹: Ende des Ereignisses
- Informationsereignis
 - ☺: Auftreten des Ereignisses

Behebungsmaßnahmen aufrufen und schließen

1.  drücken.
 - ↳ Die Meldung zu den Behebungsmaßnahmen des ausgewählten Diagnoseereignisses öffnet sich.
2. Gleichzeitig  +  drücken.
 - ↳ Die Meldung zu den Behebungsmaßnahmen wird geschlossen.

11.7.2 Ereignis-Logbuch filtern

Mithilfe von Filtern kann bestimmt werden, welche Kategorie von Ereignismeldungen in Untermenü **Ereignisliste** angezeigt werden.

Navigation: Diagnose → Ereignislogbuch

Filterkategorien

- Alle
- Ausfall (F)
- Funktionskontrolle (C)
- Außerhalb der Spezifikation (S)
- Wartungsbedarf (M)
- Information

11.7.3 Liste der Informationsereignisse

Informationsereignis	Ereignistext
I1000	----- (Gerät i.O.)
I1079	Sensor getauscht
I1089	Gerätetestart
I1090	Konfiguration rückgesetzt
I1091	Konfiguration geändert
I11074	Geräteverifizierung aktiv
I1110	Schreibschutzschalter geändert
I11104	Loop-Diagnose
I11284	DIP MIN Einstellungen auf HW aktiv
I11285	DIP SW Einstellung aktiv
I1151	Historie rückgesetzt
I1154	Klemmensp. Min./Max. rückgesetzt
I1155	Elektroniktemperatur rückgesetzt
I1157	Speicherfehler Ereignisliste
I1256	Anzeige: Zugriffsrechte geändert
I1264	Sicherheitssequenz abgebrochen
I1335	Firmware geändert
I1397	Feldbus: Zugriffsrechte geändert
I1398	CDI: Zugriffsrechte geändert
I1440	Hauptelektronikmodul getauscht
I1444	Geräteverifizierung bestanden
I1445	Geräteverifizierung nicht bestanden
I1461	Sensorverifizierung nicht bestanden
I1512	Download gestartet
I1513	Download beendet
I1514	Upload gestartet
I1515	Upload beendet
I1551	Zuordnungsfehler korrigiert
I1552	Nicht bestanden: Verifik. Hauptelektronik
I1554	Sicherheitssequenz gestartet
I1555	Sicherheitssequenz bestätigt
I1556	Sicherheitsbetrieb aus
I1956	Zurücksetzen


11.8 Gerät zurücksetzen

11.8.1 Gerät via Bedientool zurücksetzen

Gesamte Gerätekonfiguration oder einen Teil der Konfiguration auf einen definierten Zustand zurücksetzen

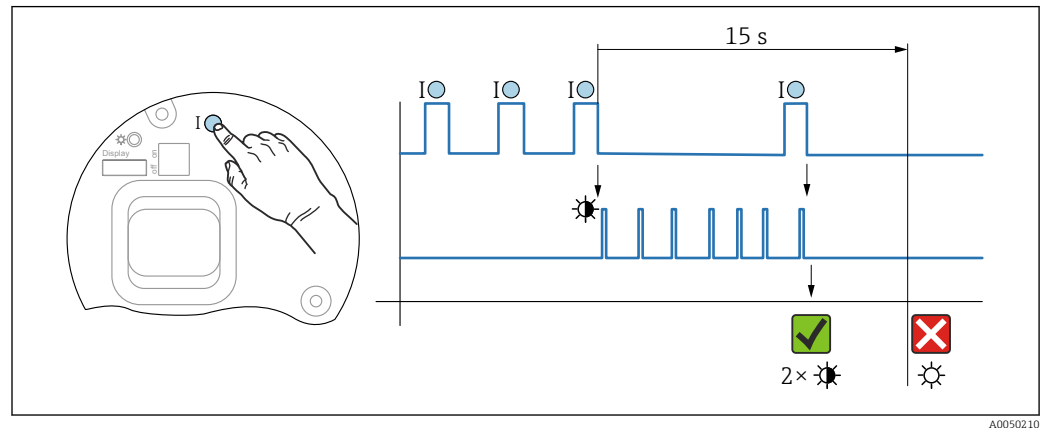
Navigation: System → Geräteverwaltung → Gerät zurücksetzen


Parameter **Gerät zurücksetzen**

 Details siehe Dokumentation "Beschreibung der Geräteparameter".

11.8.2 Gerät via Tasten auf Elektronikeinsatz zurücksetzen

Passwort zurücksetzen



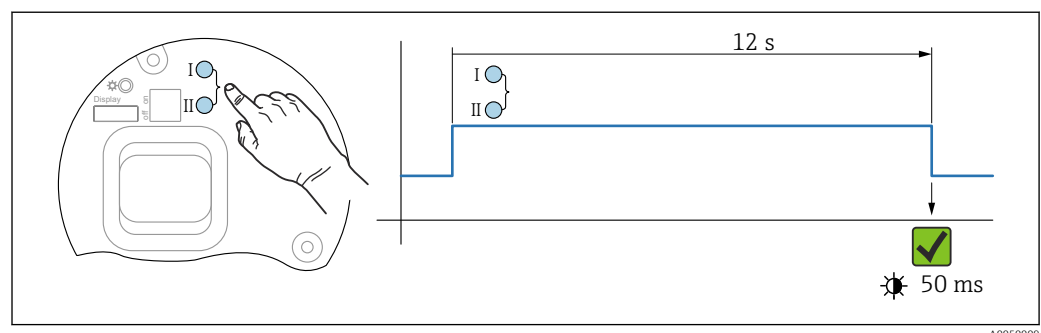
 24 Sequenz - Passwort zurücksetzen


Passwort löschen / zurücksetzen

1. Bedientaste I dreimal drücken.
 - ↳ Passwort Reset Funktion wird gestartet, die LED blinkt.
2. Innerhalb von 15 s Bedientaste I einmal drücken.
 - ↳ Passwort wird zurückgesetzt, die LED blinkt kurz auf.

Wird die Bedientaste I nicht innerhalb von 15 s betätigt, wird die Aktion abgebrochen und die LED erlischt.

Gerät auf Werkzustand zurücksetzen



 25 Bedientasten auf dem Elektronikeinsatz


Gerät auf Werkzustand zurücksetzen

- ▶ Bedientaste I und Bedientaste II gleichzeitig für mindestens 12 s drücken.
 - ↳ Gerätedaten werden auf Werkzustand zurückgesetzt, die LED blinkt kurz auf.


11.9 Geräteinformationen

Sämtliche Geräteinformationen sind im Untermenü **Information** enthalten.

Navigation: System → Information

 Detaillierte Informationen zu Untermenü **Information**: Beschreibung der Geräteparameter.

11.10 Firmware-Historie

 Über die Produktstruktur kann die Firmware-Version explizit bestellt werden. Dadurch lässt sich sicherstellen, dass die Firmware-Version mit einer geplanten oder in Betrieb befindlichen Systemintegration kompatibel ist.

Version

01.00.00

- initiale Software
- gültig ab: 01.08.2022


12 Wartung

Es sind keine speziellen Wartungsarbeiten erforderlich.

12.1 Reinigung

12.1.1 Reinigung nicht mediumsberührender Oberflächen

- Empfehlung: Trockenes oder leicht mit Wasser angefeuchtetes, fusselfreies Tuch verwenden.
- Keine scharfen Gegenstände oder aggressive Reinigungsmittel verwenden, die Oberflächen (z. B. Displays, Gehäuse) und Dichtungen angreifen.
- Keinen Hochdruckdampf verwenden.
- Schutzart des Gerätes beachten.


 Das verwendete Reinigungsmittel muss mit den Werkstoffen der Gerätekonfiguration verträglich sein. Keine Reinigungsmittel mit konzentrierten Mineralsäuren, Laugen oder organischen Lösemitteln verwenden.

12.1.2 Reinigung mediumsberührender Oberflächen

Bei CIP- und SIP-Reinigung folgende Punkte beachten:

- Nur Reinigungsmittel verwenden, gegen die die mediumsberührenden Materialien hinreichend beständig sind.
- Maximal zulässige Messstofftemperatur beachten.

12.2 Dichtungen

 Die Prozessdichtungen, am Prozessanschluss des Geräts, sollten periodisch ausgetauscht werden. Die Zeitspanne zwischen den Auswechslungen ist von der Häufigkeit der Reinigungszyklen sowie Messstoff- und Reinigungstemperatur abhängig.

13 Reparatur

13.1 Allgemeine Hinweise

13.1.1 Reparaturkonzept

Endress+Hauser-Reparaturkonzept

- Geräte sind modular aufgebaut
- Reparaturen können durch den Endress+Hauser-Service oder durch entsprechend geschulte Kunden durchgeführt werden
- Ersatzteile sind jeweils zu sinnvollen Kits mit einer zugehörigen Austauschanleitung zusammengefasst

 Weitere Informationen über Service und Ersatzteile, Endress+Hauser Vertriebsstelle kontaktieren.

13.1.2 Reparatur von Ex-zertifizierten Geräten

WARNUNG

Einschränkung der elektrischen Sicherheit durch falsche Reparatur!

Explosionsgefahr!

- ▶ Reparatur von Ex-zertifizierten Geräten durch den Service des Herstellers oder durch sachkundiges Personal gemäß den nationalen Vorschriften durchführen lassen.
- ▶ Entsprechende einschlägige Normen, nationale Ex-Vorschriften, Sicherheitshinweise und Zertifikate beachten.
- ▶ Nur Original-Ersatzteile des Herstellers verwenden.
- ▶ Gerätebezeichnung auf dem Typenschild beachten. Nur Teile durch gleiche Teile ersetzen.
- ▶ Reparaturen gemäß Anleitung durchführen.
- ▶ Nur der Service des Herstellers ist berechtigt, ein zertifiziertes Gerät in eine andere zertifizierte Variante umzubauen.

13.2 Ersatzteile



Aktuell verfügbare Ersatzteile zum Produkt siehe online unter:
<https://www.endress.com/deviceviewer> (→ Seriennummer eingeben)

13.3 Austausch


VORSICHT

Bei sicherheitsbezogenem Einsatz ist ein Upload/Download-Verfahren nicht zulässig.

- ▶ Nach dem Austausch eines kompletten Geräts bzw. eines Elektronikmoduls können die Parameter über die Kommunikationsschnittstelle wieder ins Gerät gespielt werden (Download). Voraussetzung ist, dass die Daten vorher mit Hilfe des "FieldCare/DeviceCare" auf dem PC abgespeichert wurden (Upload).

13.3.1 HistoROM

Nach Austausch von Display oder Transmitterelektronik ist kein Neuabgleich des Geräts erforderlich.

 Ersatzteil wird ohne HistoROM geliefert.


Nach Ausbau der Transmitterelektronik: HistoRom entnehmen und in das neue Ersatzteil stecken.

13.4 Rücksendung

Die Anforderungen für eine sichere Rücksendung können je nach Gerätetyp und landespezifischer Gesetzgebung unterschiedlich sein.

1. Informationen auf der Internetseite einholen:
<https://www.endress.com/support/return-material>
↳ Region wählen.
2. Bei einer Rücksendung das Gerät so verpacken, dass es zuverlässig vor Stößen und äußeren Einflüssen geschützt wird. Die Originalverpackung bietet optimalen Schutz.

13.5 Entsorgung

 Gemäß der Richtlinie 2012/19/EU über Elektro- und Elektronik-Altgeräte (WEEE) ist das Produkt mit dem abgebildeten Symbol gekennzeichnet, um die Entsorgung von WEEE als unsortierten Hausmüll zu minimieren. Gekennzeichnete Produkte nicht als unsortierter Hausmüll entsorgen, sondern zu den gültigen Bedingungen an den Hersteller zurückgeben.

14 Zubehör

Aktuell verfügbares Zubehör zum Produkt ist über www.endress.com auswählbar:

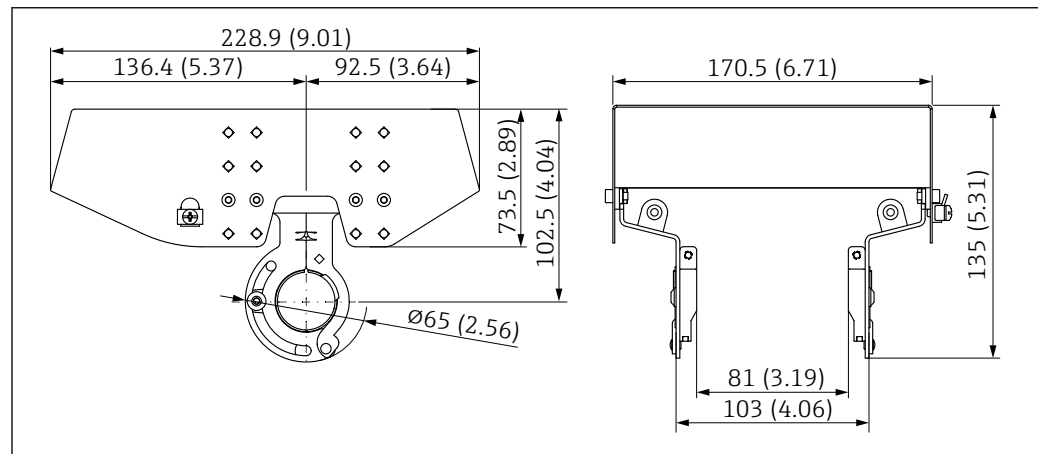
1. Produkt mit Hilfe der Filter und Suchmaske auswählen.
2. Produktseite öffnen.
3. **Ersatzteile und Zubehör** auswählen.

14.1 Wetterschutzhaube, 316L, XW112

Die Wetterschutzhaube kann zusammen mit dem Gerät über die Produktstruktur "Zubehör beigelegt" bestellt werden.

Sie dient zum Schutz vor direkter Sonneneinstrahlung, Niederschlag und Eis.

Wetterschutzhaube 316L ist passend zum Zweikammergehäuse aus Aluminium oder 316L. Die Lieferung erfolgt inklusive Halterung für die direkte Montage auf dem Gehäuse.



A0039231

26 Abmessungen Wetterschutzhaube, 316L, XW112. Maßeinheit mm (in)

Material

- Wetterschutzhaube: 316L
- Klemmschraube: A4
- Halterung: 316L

Bestellcode Zubehör:

71438303

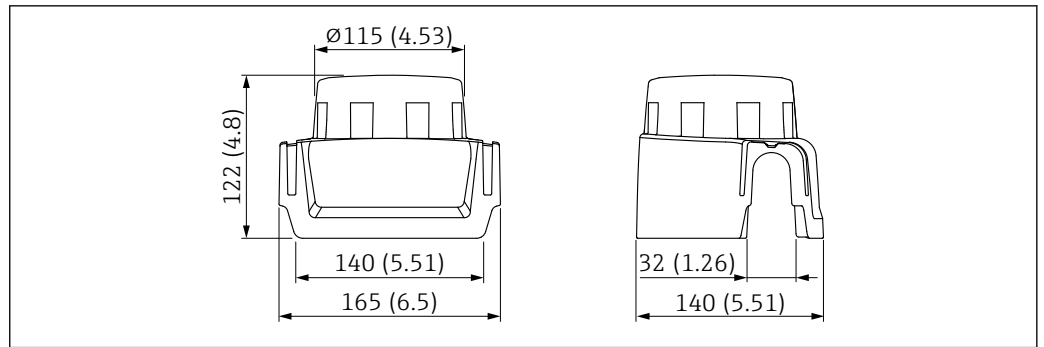
 Sonderdokumentation SD02424F

14.2 Wetterschutzhaube, Kunststoff, XW111

Die Wetterschutzhaube kann zusammen mit dem Gerät über die Produktstruktur "Zubehör beigelegt" bestellt werden.

Sie dient zum Schutz vor direkter Sonneneinstrahlung, Niederschlag und Eis.

Wetterschutzhaube Kunststoff ist passend zum Einkammergehäuse aus Aluminium. Die Lieferung erfolgt inklusive Halterung für die direkte Montage auf dem Gehäuse.



A0038280

27 Abmessungen Wetterschutzhaube, Kunststoff, XW111. Maßeinheit mm (in)

Material

Kunststoff

Bestellcode Zubehör:

71438291



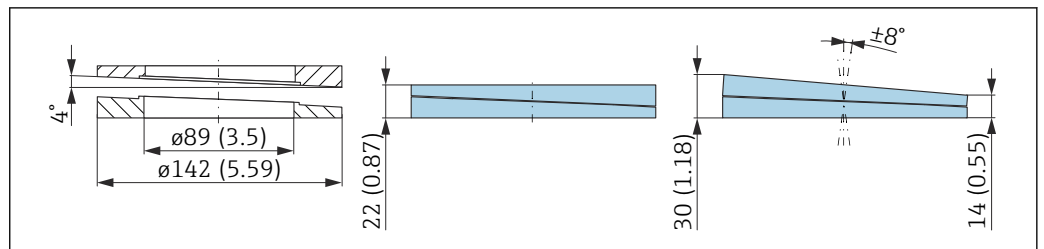
Sonderdokumentation SD02423F

14.3 Verstellbare Flanschdichtung

Die verstellbare Flanschdichtung dient zur Ausrichtung des Sensors auf die Produktoberfläche, sie kann zusammen mit dem Gerät über die Produktstruktur "Zubehör beigelegt" sowie einzeln über die jeweilige Bestellnummer bestellt werden.

14.3.1 Dichtung, verstellbar, DN80

Die Dichtung, verstellbar, DN80 ist kompatibel mit Flanschen EN DN80 PN10/PN40



A0046695

Technische Daten

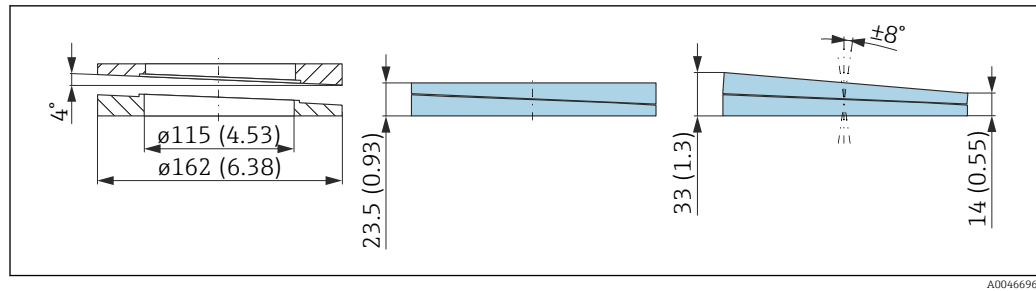
- Werkstoff: EPDM
- Empfohlene Schraubengröße: M14
- Empfohlene Schraubenlänge: 100 mm (3,9 in)
- Prozessdruck: -0,1 ... 0,1 bar (-1,45 ... 1,45 psi)
- Prozesstemperatur: -40 ... +80 °C (-40 ... +176 °F)

Bestellinformationen

- Die Flanschdichtung kann zusammen mit dem Gerät über die Produktstruktur "Zubehör beigelegt" bestellt werden.
- Bestellnummer: 71074263

14.3.2 Dichtung, verstellbar, DN100

Die Dichtung, verstellbar, DN100 ist kompatibel mit Flanschen EN DN100 PN10/PN16



A0046696

Technische Daten

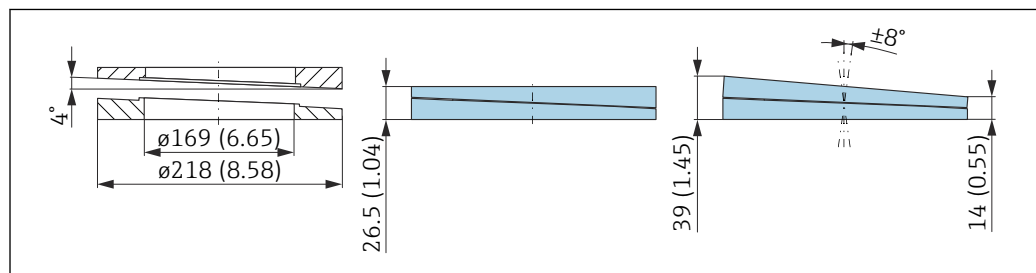
- Werkstoff: EPDM
- Empfohlene Schraubengröße: M14
- Empfohlene Schraubenlänge: 100 mm (3,9 in)
- Prozessdruck: -0,1 ... 0,1 bar (-1,45 ... 1,45 psi)
- Prozesstemperatur: -40 ... +80 °C (-40 ... +176 °F)

Bestellinformationen

- Die Flanschdichtung kann zusammen mit dem Gerät über die Produktstruktur "Zubehör beigelegt" bestellt werden.
- Bestellnummer: 71074264

14.3.3 Dichtung, verstellbar, DN150

Die Dichtung, verstellbar, DN150 ist kompatibel mit Flanschen EN DN150 PN10/PN19



A0046697

Technische Daten

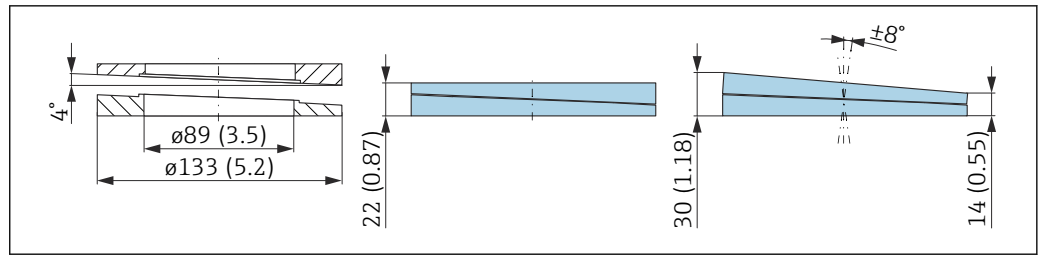
- Werkstoff: EPDM
- Empfohlene Schraubengröße: M18
- Empfohlene Schraubenlänge: 110 mm (4,3 in)
- Prozessdruck: -0,1 ... 0,1 bar (-1,45 ... 1,45 psi)
- Prozesstemperatur: -40 ... +80 °C (-40 ... +176 °F)

Bestellinformationen

- Die Flanschdichtung kann zusammen mit dem Gerät über die Produktstruktur "Zubehör beigelegt" bestellt werden.
- Bestellnummer: 71074265

14.3.4 Dichtung, verstellbar, ASME 3\"/>

Die Dichtung, verstellbar, ASME 3\"/>



A0046698

Technische Daten

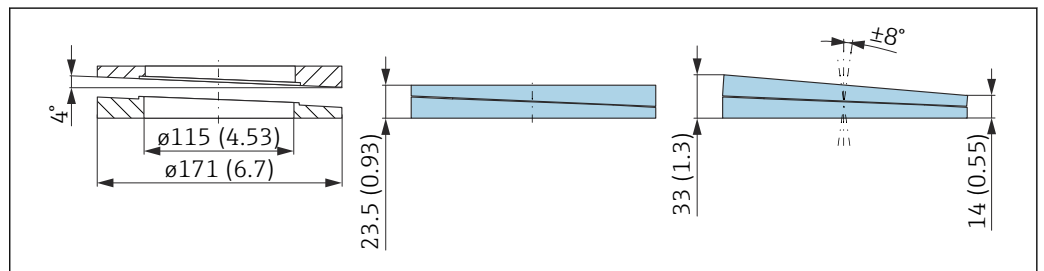
- Werkstoff: EPDM
- Empfohlene Schraubengröße: M14
- Empfohlene Schraubenlänge: 100 mm (3,9 in)
- Prozessdruck: -0,1 ... 0,1 bar (-1,45 ... 1,45 psi)
- Prozesstemperatur: -40 ... +80 °C (-40 ... +176 °F)

Bestellinformationen

- Die Flanschdichtung kann zusammen mit dem Gerät über die Produktstruktur "Zubehör beigelegt" bestellt werden.
- Bestellnummer: 71249070

14.3.5 Dichtung, verstellbar, ASME 4"

Die Dichtung, verstellbar, ASME 4" ist kompatibel mit Flanschen ASME 4" 150 lbs



A0046699

Technische Daten

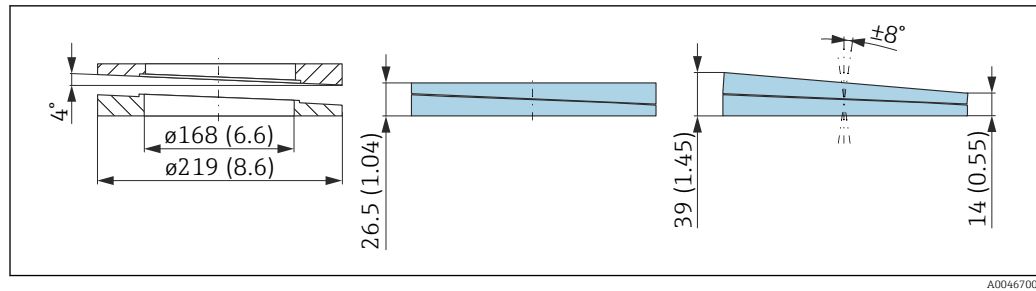
- Werkstoff: EPDM
- Empfohlene Schraubengröße: M14
- Empfohlene Schraubenlänge: 100 mm (3,9 in)
- Prozessdruck: -0,1 ... 0,1 bar (-1,45 ... 1,45 psi)
- Prozesstemperatur: -40 ... +80 °C (-40 ... +176 °F)

Bestellinformationen

- Die Flanschdichtung kann zusammen mit dem Gerät über die Produktstruktur "Zubehör beigelegt" bestellt werden.
- Bestellnummer: 71249072

14.3.6 Dichtung, verstellbar, ASME 6"/ JIS 150A

Die Dichtung, verstellbar, ASME 6"/ JIS 150A ist kompatibel mit Flanschen ASME 6" 150 lbs und JIS 150A 10K



Technische Daten

- Werkstoff: EPDM
- Empfohlene Schraubengröße: M18
- Empfohlene Schraubenlänge: 100 mm (3,9 in)
- Prozessdruck: -0,1 ... 0,1 bar (-1,45 ... 1,45 psi)
- Prozesstemperatur: -40 ... +80 °C (-40 ... +176 °F)

Bestellinformationen

- Die Flanschdichtung kann zusammen mit dem Gerät über die Produktstruktur "Zubehör beigelegt" bestellt werden.
- Bestellnummer: 71249073

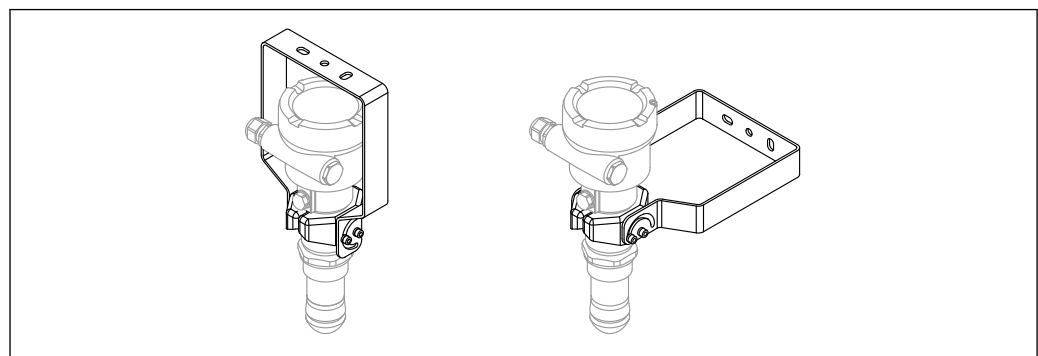
14.4 Montagebügel ausrichtbar FMR6xB

Mit dem Montagebügel kann das Gerät an einer Wand oder Decke montiert werden.

Mit der Schwenkfunktion kann das Gerät zur Produktoberfläche ausgerichtet werden.

Der Montagebügel kann zusammen mit dem Gerät über die Produktstruktur "Zubehör beigelegt" bestellt werden.

Geeignet für Gerät mit Einkammergehäuse Kunststoff, Einkammergehäuse Alu oder Zweikammergehäuse L-Form Alu, jeweils in Kombination mit Antenne gekapselt, PVDF 40 mm (1,5 in) oder Drip-off-Antenne 50 mm (2 in) mit Prozessanschluss Gewinde.



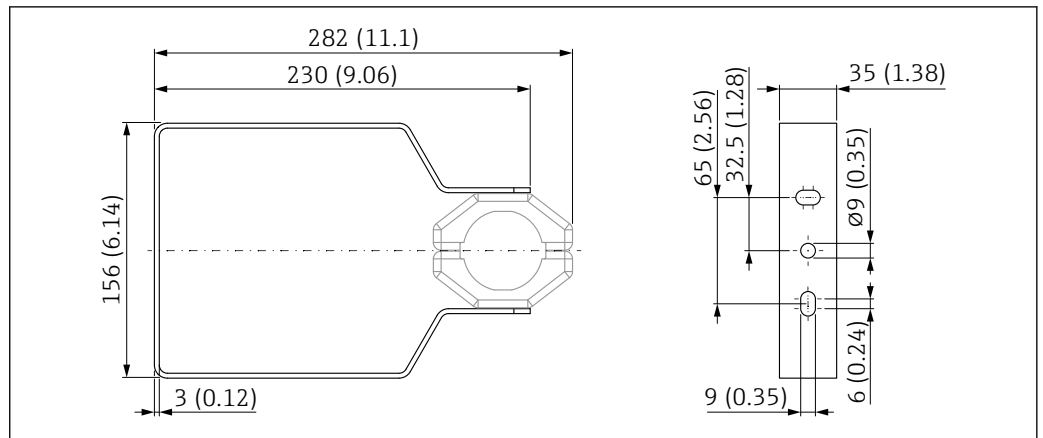
28 Montagebügel ausrichtbar FMR6xB; Decken- oder Wandmontage

i Der Montagebügel ist mit dem Transmittergehäuse **nicht** leitend verbunden und sollte in den örtlichen Potentialausgleich mit einbezogen werden um mögliche elektrostatische Aufladungen zu vermeiden.

Befestigung nur an tragfähigen Materialien (z.B. Metall, Ziegel, Beton) mit geeignetem Befestigungsmaterial (Beistellung kundenseitig).

Bestellcode Zubehör:
71597288

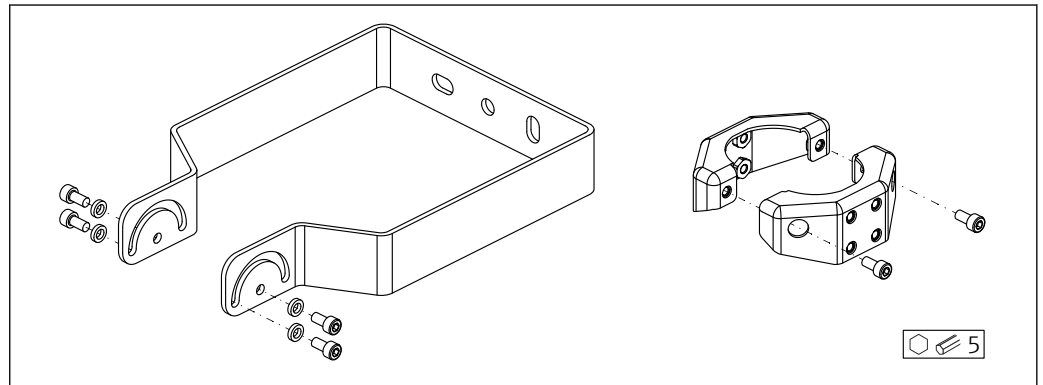
14.4.1 Abmessungen



A0048769

29 Abmessungen; Montagebügel ausrichtbar FMR6xB. Maßeinheit mm (in)

14.4.2 Lieferumfang



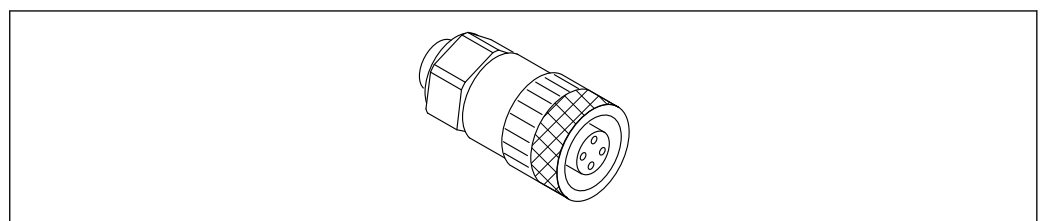
A0049050

30 Lieferumfang; Montagebügel ausrichtbar FMR6xB

- 1 × Montagebügel, 316L (1.4404)
- 2 × Halter, 316L (1.4404)
- 6 × Schrauben, A4
- 4 × Sicherungsscheibe, A4

14.5 M12-Steckerbuchse

14.5.1 M12-Buchse, Kabelseite



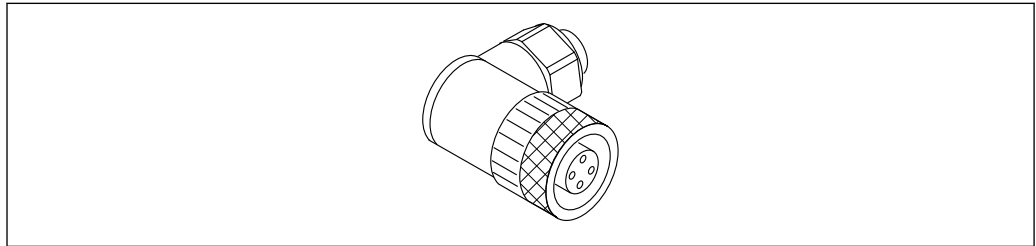
A0051231

31 M12-Buchse, Kabelseite

- Werkstoff:
 - Griffkörper: PBT
 - Überwurfmutter: Zinkdruckguss vernickelt
 - Dichtung: NBR
- Schutzart (gesteckt): IP67
- Pg-Verschraubung: Pg7
- Bestellcode: 52006263

 Sonderdokumentation SD02586F

14.5.2 M12-Buchse, 90deg, Kabelseite



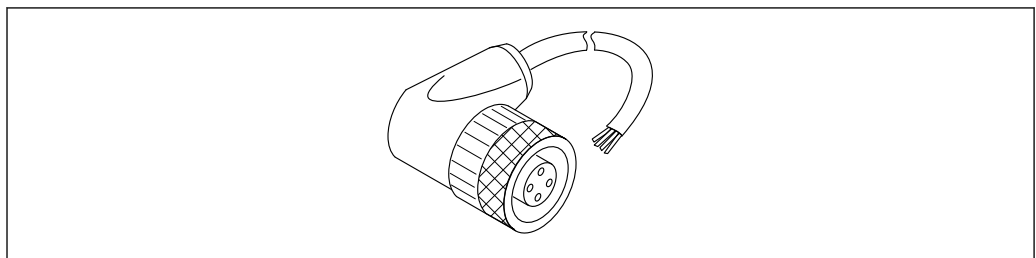
A0051232

 32 M12-Buchse, abgewinkelt

- Werkstoff:
 - Griffkörper: PBT
 - Überwurfmutter: Zinkdruckguss vernickelt
 - Dichtung: NBR
- Schutzart (gesteckt): IP67
- Pg-Verschraubung: Pg7
- Bestellcode: 71114212

 Sonderdokumentation SD02586F

14.5.3 M12-Buchse, 100deg, 5 m (16 ft) Kabel



A0051233

 33 M12-Buchse, 100deg, 5 m (16 ft) Kabel

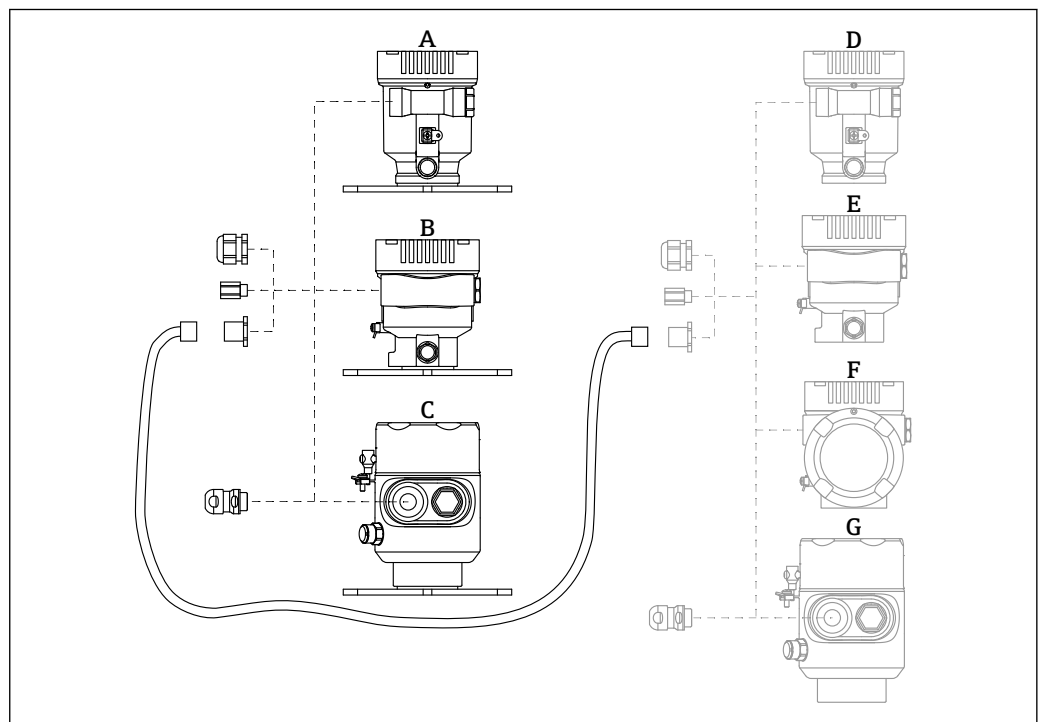
- Werkstoff M12-Buchse:
 - Griffkörper: TPU
 - Überwurfmutter: Zinkdruckguss vernickelt
- Werkstoff Kabel: PVC
- Kabel Li Y YM 4×0,34 mm² (20 AWG)
- Kabelfarben
 - 1 = BN = braun
 - 2 = WH = weiß
 - 3 = BU = blau
 - 4 = BK = schwarz
- Bestellcode: 52010285

 Sonderdokumentation SD02586F

14.6 Abgesetzte Anzeige FHX50B

Die Bestellung der abgesetzten Anzeige erfolgt über den Produktkonfigurator.

Wenn die abgesetzte Anzeige verwendet werden soll, muss das Gerät in der Ausführung **Vorbereitet für Anzeige FHX50B** bestellt werden.



A0046692

- A Einkammergehäuse Kunststoff abgesetzte Anzeige
- B Einkammergehäuse Aluminium abgesetzte Anzeige
- C Einkammergehäuse 316L Hygiene abgesetzte Anzeige
- D Geräteseitig, Einkammergehäuse Kunststoff vorbereitet für Anzeige FHX50B
- E Geräteseitig, Einkammergehäuse Aluminium vorbereitet für Anzeige FHX50B
- F Geräteseitig, Zweikammergehäuse L-Form vorbereitet für Anzeige FHX50B
- G Geräteseitig, Einkammergehäuse 316L Hygiene vorbereitet für Anzeige FHX50B

Material Einkammergehäuse abgesetzte Anzeige

- Aluminium
- Kunststoff

Schutzart:

- IP68 / NEMA 6P
- IP66 / NEMA 4x

Verbindungskabel:

- Verbindungskabel (Option) bis 30 m (98 ft)
- Kundenseitiges Standardkabel bis 60 m (197 ft)
Empfehlung: EtherLine®-P CAT.5e der Firma LAPP.

Spezifikation kundenseitiges Verbindungskabel

Anschlusstechnik Push-in CAGE CLAMP®, Betätigungsart Drücker

- Leiterquerschnitt:
 - Eindrähtiger Leiter 0,2 ... 0,75 mm² (24 ... 18 AWG)
 - Feindrähtiger Leiter 0,2 ... 0,75 mm² (24 ... 18 AWG)
 - Feindrähtiger Leiter; mit Aderendhülse mit Kunststoffkragen 0,25 ... 0,34 mm²
 - Feindrähtiger Leiter; mit Aderendhülse ohne Kunststoffkragen 0,25 ... 0,34 mm²
- Abisolierlänge 7 ... 9 mm (0,28 ... 0,35 in)
- Außendurchmesser: 6 ... 10 mm (0,24 ... 0,4 in)
- Maximale Kabellänge: 60 m (197 ft)

Umgebungstemperatur:

- -40 ... +80 °C (-40 ... +176 °F)
- Option: -50 ... +80 °C (-58 ... +176 °F)



Sonderdokumentation SD02991F

14.7 Gasdichte Durchführung

Chemisch inerte Glasdurchführung, welche das Eindringen von Gasen in das Elektronikgehäuse verhindert.

Optional über die Produktstruktur als "Zubehör montiert" bestellbar.

14.8 Commubox FXA195 HART

Für die eigensichere HART-Kommunikation mit FieldCare über die USB-Schnittstelle



Technische Information TI00404F

14.9 HART Loop Converter HMX50

Dient zur Auswertung und Umwandlung von dynamischen HART-Prozessvariablen in analoge Stromsignale oder Grenzwerte.

Bestellnummer:

71063562



Technische Information TI00429F und Betriebsanleitung BA00371F

14.10 FieldPort SWA50

Intelligenter Bluetooth®- und/oder WirelessHART-Adapter für alle HART-Feldgeräte



Technische Information TI01468S


14.11 WirelessHART Adapter SWA70

Der WirelessHART Adapter dient zur drahtlosen Anbindung von Feldgeräten. Er ist leicht auf Feldgeräten und in bestehende Infrastruktur integrierbar, bietet Daten- und Übertragungssicherheit und ist zu anderen Wireless-Netzwerken parallel betreibbar.

 Betriebsanleitung BA00061S

14.12 Fieldgate FXA42

Fieldgates ermöglichen die Kommunikation zwischen angeschlossenen 4 ... 20 mA, Modbus RS485 sowie Modbus TCP Geräten und SupplyCare Hosting oder SupplyCare Enterprise. Die Signalübertragung erfolgt dabei wahlweise über Ethernet TCP/IP, WLAN oder Mobilfunk (UMTS). Erweiterte Automatisierungsmöglichkeiten, wie ein integrierter Web-PLC, OpenVPN und andere Funktionen stehen zur Verfügung.

 Technische Information TI01297S und Betriebsanleitung BA01778S


14.13 Field Xpert SMT70

Universeller, leistungsstarker Tablet PC zur Gerätekonfiguration in Ex-Zone-2- und Nicht-ExBereichen

 Technische Information TI01342S

14.14 DeviceCare SFE100


Konfigurationswerkzeug für HART-, PROFIBUS- und FOUNDATION Fieldbus-Feldgeräte

 Technische Information TI01134S

14.15 FieldCare SFE500

FDT-basiertes Anlagen-Asset-Management-Tool


Es kann alle intelligenten Feldeinrichtungen in Ihrer Anlage konfigurieren und unterstützt Sie bei deren Verwaltung. Durch Verwendung von Statusinformationen stellt es darüber hinaus ein einfaches, aber wirkungsvolles Mittel dar, deren Zustand zu kontrollieren.

 Technische Information TI00028S

14.16 Memograph M RSG45

Der Advanced Data Manager ist ein flexibles und leistungsfähiges System zur Organisation von Prozesswerten.

Der Memograph M dient zu elektronischen Erfassung, Anzeige, Aufzeichnung, Auswertung, Fernübertragung und Archivierung von analogen und digitalen Eingangssignalen sowie berechneten Werten.

 Technische Information TI01180R und Betriebsanleitung BA01338R

14.17 RN42

1-kanaliger Speisetrenner mit Weitbereichs-Stromversorgung für die sichere Potentialtrennung von 4 ... 20 mA Normsignalstromkreisen, HARTtransparent



Technische Information TI01584K und Betriebsanleitung BA02090K

15 Technische Daten

15.1 Eingang

Messgröße Die Messgröße ist der Abstand zwischen dem Referenzpunkt und der Füllgutoberfläche. Unter Berücksichtigung der eingegebenen Leerdistanz "E" wird daraus der Füllstand rechnerisch ermittelt.

Messbereich Der Messbereichsanfang ist dort, wo der Strahl auf den Boden trifft. Insbesondere bei konischen Ausläufen können Füllstände unterhalb dieses Punktes nicht erfasst werden. Durch Verwendung einer Ausrichtvorrichtung kann der maximale Messbereich in solchen Anwendungen vergrößert werden.

Maximaler Messbereich

Der maximale Messbereich ist abhängig von der Antennengröße und Bauform.

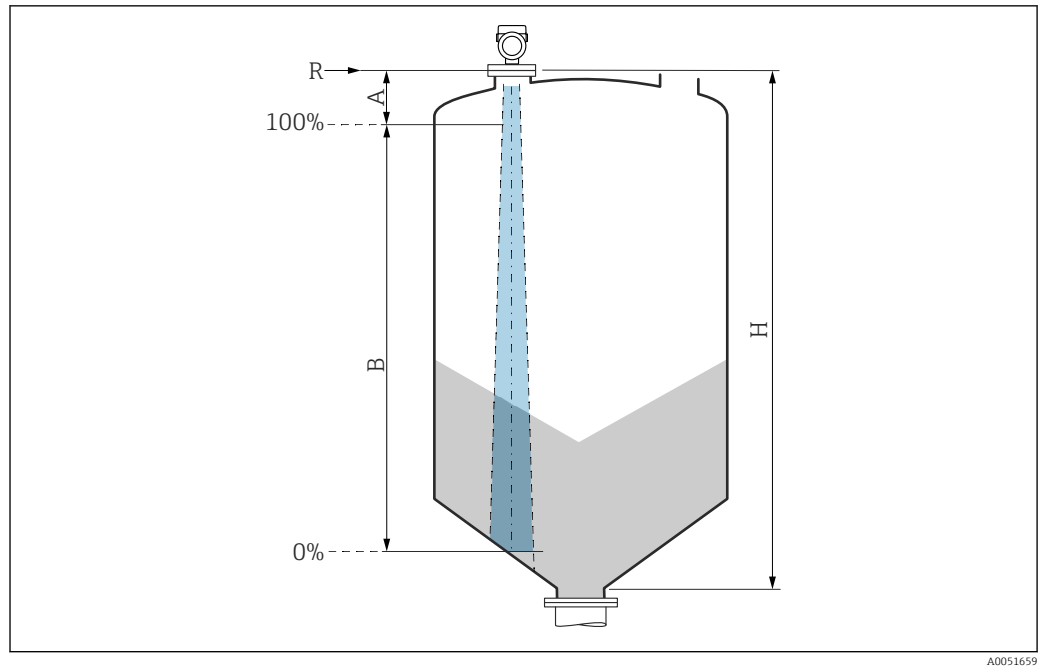
Antenne	Maximaler Messbereich
Gekapselt, PVDF, 40 mm (1,5 in)	30 m (98 ft)
Drip-off, PTFE, 50 mm (2 in)	50 m (164 ft)

Nutzbarer Messbereich

Der nutzbare Messbereich ist von der Antennengröße, den Reflexionseigenschaften des Mediums, der Einbauposition und eventuell vorhandenen Störreflexionen abhängig.

Eine Messung ist grundsätzlich bis zur Antennenspitze möglich.

Je nach Lage des Produktes (Schüttwinkel) und um eine mögliche Materialschädigung durch abrasive Medien und Ansatzbildung an der Antenne zu vermeiden, sollte das Messbereichsende 10 mm (0,4 in) vor der Antennenspitze gewählt werden.



A0051659

- A Antennenlänge + 10 mm (0,4 in)
 B Nutzbarer Messbereich
 H Silohöhe
 R Referenzpunkt der Messung, variiert je nach Antennensystem

Weitere Angaben zum Referenzpunkt → Konstruktiver Aufbau.

Für die Dielektrizitätskonstante (ϵ_r -Wert) vieler wichtiger in der Industrie verwendeten Medien siehe:

- Dielektrizitätskonstante (ϵ_r -Wert) Kompendium CP01076F
- die "DK-Werte App" von Endress+Hauser (verfügbar für Android und iOS)

Arbeitsfrequenz ca. 80 GHz
 Bis zu 8 Geräte können in einem Tank installiert werden, ohne dass sie sich gegenseitig beeinflussen.

Sendeleistung


- Peakleistung: <1,5 mW
- Mittlere Ausgangsleistung: <70 μ W

15.2 Ausgang


Ausgangssignal **HART**
Signalkodierung:
 FSK $\pm 0,5$ mA über dem Stromsignal
Datenübertragungsrate:
 1 200 Bit/s
Galvanische Trennung:
 Ja
Stromausgang 1, 4 ... 20 mA passiv
 4 ... 20 mA mit überlagertem digitalem Kommunikationsprotokoll HART, 2-Draht

Der Stromausgang 1 bietet drei auswählbare Betriebsarten:

- 4,0 ... 20,5 mA
- NAMUR NE 43: 3,8 ... 20,5 mA (Werkeinstellung)
- US mode: 3,9 ... 20,8 mA

 Der Stromausgang 1 ist immer dem Füllstand Messwert zugeordnet.

Stromausgang 2, 4 ... 20 mA passiv (optional)

 Der Stromausgang 2 ist optional erhältlich.


Der Stromausgang 2 bietet drei auswählbare Betriebsarten:

- 4,0 ... 20,5 mA
- NAMUR NE 43: 3,8 ... 20,5 mA (Werkeinstellung)
- US mode: 3,9 ... 20,8 mA

 Der Stromausgang 2 kann folgenden Gerätevariablen zugeordnet werden:

- Füllstand linearisiert
- Distanz
- Klemmenspannung
- Elektroniktemperatur
- Sensortemperatur
- Absolute Echoamplitude
- Relative Echoamplitude
- Fläche Klingelbereich
- Prozentbereich
- Schleifenstrom
- Klemmenstrom
- Parameter **Ansatzindex**, optional (Benutzerführung → Heartbeat Technology → Ansatzerkennung → Konfiguration → Ansatzindex)
- Parameter **Ansatzerkennung auf Stromausgang 2?**, optional (Benutzerführung → Heartbeat Technology → Ansatzerkennung → Diagnoseeinstellungen → Ansatzerkennung auf Stromausgang 2?) Hinweis: Wenn hier "Yes" gewählt wird, dann wird die bisherige Einstellung der "Output settings" überschrieben.
- Parameter **Schaumindex**, optional (Benutzerführung → Heartbeat Technology → Schaumerkennung → Konfiguration → Schaumindex)
- Parameter **Schaumerkennung auf Stromausgang 2?**, optional (Benutzerführung → Heartbeat Technology → Schaumerkennung → Diagnoseeinstellungen → Schaumerkennung auf Stromausgang 2?) Hinweis: Wenn hier "Yes" gewählt wird, dann wird die bisherige Einstellung der "Output settings" überschrieben.
- Parameter **Loop-Diagnose auf Stromausgang 2?**, optional (Benutzerführung → Heartbeat Technology → Loop-Diagnose → Aktivieren/Deaktivieren → Loop-Diagnose auf Stromausgang 2?) Hinweis: Wenn hier "Yes" gewählt wird, dann wird die bisherige Einstellung der "Output settings" überschrieben.

Schaltausgang (optional)

 Der Schaltausgang ist optional erhältlich.

- Funktion:
Open-Collector-Schaltausgang
- Schaltverhalten:
Binär (leitend bzw. nicht leitend), schaltet bei Erreichen des programmierbaren Einschalt- bzw. Ausschaltpunkts
- Ausfallverhalten:
Nicht leitend
- Elektrische Anschlusswerte:
 $U = 16 \dots 35 \text{ V}_{\text{DC}}, I = 0 \dots 40 \text{ mA}$

- Innenwiderstand:
 - $R_i < 880 \Omega$
 - Der Spannungsabfall an diesem Innenwiderstand ist bei der Auslegung zu berücksichtigen. Beispielsweise muss die an einem angeschlossenen Relais resultierende Spannung ausreichen, um das Relais zu schalten.
 -  Eine optimale Störfestigkeit wird durch die Beschaltung mit einem externen Widerstand (Innenwiderstand des Relais bzw. Pull-up-Widerstand) von $< 1 \text{ k}\Omega$ erreicht.
- Isolationsspannungen:
 - Potenzialfrei, Isolationsspannung $1350 \text{ V}_{\text{DC}}$ gegen Spannungsversorgung und $500 \text{ V}_{\text{AC}}$ gegen Erde
- Schaltpunkt:
 - Frei programmierbar, getrennt für Ein- und Ausschaltpunkt
- Schaltverzögerung:
 - Frei programmierbar im Bereich $0 \dots 100 \text{ s}$, getrennt für Ein- und Ausschaltpunkt
- Berechnungszyklus:
 - Entspricht dem Messzyklus
- Anzahl Schaltzyklen:
 - Unbegrenzt
-  Der Schaltausgang kann folgenden Gerätevariablen zugeordnet werden:
 - Füllstand linearisiert
 - Distanz
 - Klemmenspannung
 - Elektroniktemperatur
 - Sensortemperatur
 - Relative Echoamplitude
 - Fläche Klingelbereich
 - Parameter **Ansatzindex**, optional (Benutzerführung → Heartbeat Technology → Ansatzerkennung → Konfiguration → Ansatzindex)
 - Parameter **Ansatzerkennung auf Schaltausgang?**, optional (Benutzerführung → Heartbeat Technology → Ansatzerkennung → Diagnoseeinstellungen → Ansatzerkennung auf Schaltausgang?) Hinweis: Wenn hier "Yes" gewählt wird, dann wird die bisherige Einstellung der "Output settings" überschrieben.
 - Parameter **Schaumindex**, optional (Benutzerführung → Heartbeat Technology → Schaumerkennung → Konfiguration → Schaumindex)
 - Parameter **Schaumerkennung auf Schaltausgang?**, optional (Benutzerführung → Heartbeat Technology → Schaumerkennung → Diagnoseeinstellungen → Schaumerkennung auf Schaltausgang?) Hinweis: Wenn hier "Yes" gewählt wird, dann wird die bisherige Einstellung der "Output settings" überschrieben.
 - Parameter **Loop-Diagnose auf Schaltausgang?**, optional (Benutzerführung → Heartbeat Technology → Loop-Diagnose → Aktivieren/Deaktivieren → Loop-Diagnose auf Schaltausgang?) Hinweis: Wenn hier "Yes" gewählt wird, dann wird die bisherige Einstellung der "Output settings" überschrieben.

Ausfallsignal

Stromausgang

Fehlerverhalten (gemäß NAMUR-Empfehlung NE 43):

- Minimaler Alarm (= Werkseinstellung): $3,6 \text{ mA}$
- Maximaler Alarm: 22 mA
- Fehlerverhalten mit frei einstellbarem Wert: $3,59 \dots 22,5 \text{ mA}$

Vor-Ort-Anzeige

Statussignal (gemäß NAMUR-Empfehlung NE 107):

Klartextanzeige

Bedientool via Service-Schnittstelle (CDI)

Statussignal (gemäß NAMUR-Empfehlung NE 107):

Klartextanzeige

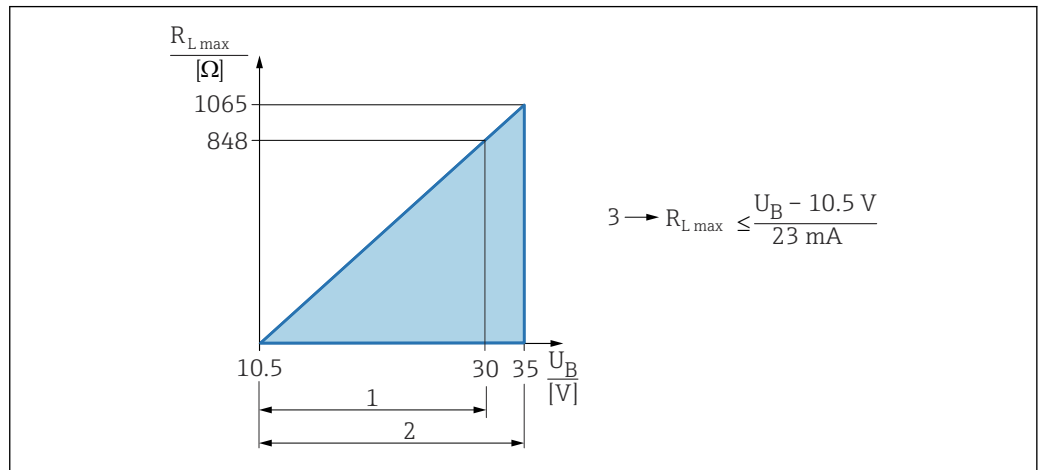
Bedientool via HART-Kommunikation

Statussignal (gemäß NAMUR-Empfehlung NE 107):

Klartextanzeige

Bürde

4 ... 20 mA passiv, HART



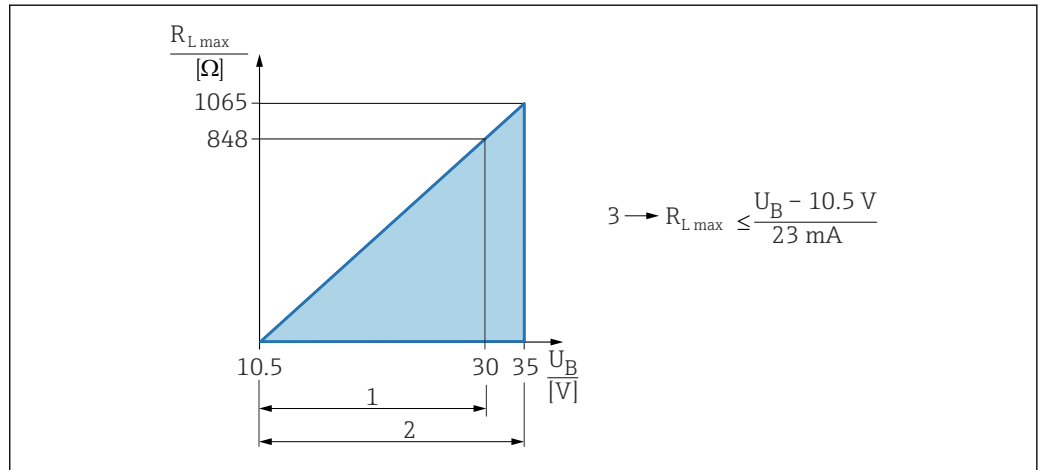
A0039232

- 1 Spannungsversorgung 10,5 ... 30 VDC Ex i
- 2 Spannungsversorgung 10,5 ... 35 VDC, für andere Zündschutzarten sowie nicht-zertifizierte Geräteausführungen
- 3 R_{Lmax} maximaler Bürdenwiderstand
- U_B Versorgungsspannung



Bedienung über Handbediengerät oder PC mit Bedienprogramm: Minimalen Kommunikationswiderstand von 250 Ω berücksichtigen.

4 ... 20 mA passiv, Stromausgang 2 (optional)



A0039232

- 1 Spannungsversorgung 10,5 ... 30 VDC Ex i
- 2 Spannungsversorgung 10,5 ... 35 VDC, für andere Zündschutzarten sowie nicht-zertifizierte Geräteausführungen
- 3 R_{Lmax} maximaler Bürdenwiderstand
- U_B Versorgungsspannung

Linearisierung

Die Linearisierungsfunktion des Gerätes erlaubt die Umrechnung des Messwertes in beliebige Längen, Gewichts-, Durchfluss- oder Volumeneinheiten.

Vorprogrammierte Linearisierungskurven

Linearisierungstabellen für die Volumenberechnung in folgenden Behältern sind vorprogrammiert:

- Pyramidenboden
- Konischer Boden
- Schrägboden
- Zylindrisch liegend
- Kugeltank

Beliebige andere Linearisierungstabellen aus bis zu 32 Wertepaaren können manuell eingegeben werden.

Protokollspezifische Daten

HART**Hersteller-ID:**

17 (0x11{hex})

Gerätetypkennung:

0x11C1

Gerätrevision:

1

HART-Spezifikation:

7

DD-Revision:

1

Gerätebeschreibungsdateien (DTM, DD)

Informationen und Dateien unter:

- www.endress.com
Auf der Produktseite des Geräts: Dokumente/Software → Gerätetreiber
- www.fieldcommgroup.org

Bürde HART:

Min. 250 Ω

HART-Gerätevariablen

Den Gerätevariablen sind werkseitig folgende Messwerte zugeordnet:

Gerätevariable	Messwert
Zuordnung PV (Der PV wird immer auf den Stromausgang 1 gelegt)	Füllstand linearisiert
Zuordnung SV	Distanz
Zuordnung TV	Absolute Echoamplitude
Zuordnung QV	Relative Echoamplitude

Auswählbare HART-Gerätevariablen

- Füllstand linearisiert
- Distanz
- Klemmenspannung
- Elektroniktemperatur
- Sensortemperatur
- Absolute Echoamplitude
- Relative Echoamplitude
- Fläche Klingelbereich
- Prozentbereich
- Schleifenstrom
- Klemmenstrom

- Parameter **Ansatzindex**, optional (Benutzerführung → Heartbeat Technology → Ansatzerkennung → Konfiguration → Ansatzindex)
- Parameter **Ansatzerkennung**, optional (Benutzerführung → Heartbeat Technology → Ansatzerkennung → Konfiguration → Ansatzerkennung)
- Parameter **Schaumindex**, optional (Benutzerführung → Heartbeat Technology → Schaumerkennung → Konfiguration → Schaumindex)
- Parameter **Schaumerkennung**, optional (Benutzerführung → Heartbeat Technology → Schaumerkennung → Konfiguration → Schaumerkennung)
- Parameter **Loop-Diagnose**, optional (Diagnose → Heartbeat Technology → Loop-Diagnose → Loop-Diagnose)

Unterstützte Funktionen

- Burst-Modus
- Zusätzlicher Messumformerstatus
- Geräteverriegelung

Wireless-HART-Daten

Minimale Anlaufspannung:

10,5 V

Anlaufstrom:

< 3,6 mA

Anlaufzeit:

< 15 s

Minimale Betriebsspannung:

10,5 V

Multidrop-Strom:

4 mA

Zeit für Verbindungsaufbau:

< 30 s

15.3 Umgebung

Umgebungstemperaturbereich

Folgende Werte gelten bis zu einer Prozesstemperatur von +85 °C (+185 °F). Bei höheren Prozesstemperaturen verringert sich die zulässige Umgebungstemperatur.

- Ohne LCD-Anzeige:
 - Standard: -40 ... +85 °C (-40 ... +185 °F)
 - Optional bestellbar: -50 ... +85 °C (-58 ... +185 °F) mit Einschränkung der Lebensdauer und Performance
 - Optional bestellbar: -60 ... +85 °C (-76 ... +185 °F) mit Einschränkung der Lebensdauer und Performance; unter -50 °C (-58 °F): Geräte können bleibend geschädigt werden
- Mit LCD Anzeige: -40 ... +85 °C (-40 ... +185 °F) mit Einschränkungen in den optischen Eigenschaften wie z. B. Anzeigegeschwindigkeit und Kontrast. Bis -20 ... +60 °C (-4 ... +140 °F) ohne Einschränkungen verwendbar

Einschränkung der Umgebungstemperatur

Bei Geräten mit Stromausgang 2 oder Schaltausgang verringert sich, durch die höhere Betriebstemperatur der Elektronik, die zulässige Umgebungstemperaturgrenze um 5 K.



Bei Betrieb im Freien mit starker Sonneneinstrahlung:

- Gerät an schattiger Stelle montieren.
- Direkte Sonneneinstrahlung vermeiden, gerade in wärmeren Klimaregionen.
- Eine Wetterschutzhaube verwenden (siehe Zubehör).

Umgebungstemperaturgrenze

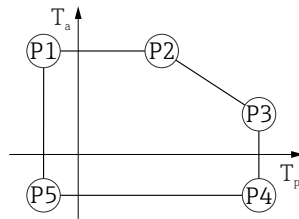
Die zulässige Umgebungstemperatur (T_a) ist abhängig vom gewählten Gehäusematerial (Produktkonfigurator → Gehäuse; Werkstoff →) und dem gewählten Prozesstemperaturbereich (Produktkonfigurator → Anwendung →).

Bei Temperatur (T_p) am Prozessanschluss gemessen, verringert sich die zulässige Umgebungstemperatur (T_a).

i Die folgenden Angaben berücksichtigen nur funktionale Aspekte. Für zertifizierte Geräteausführungen kann es weitere Einschränkungen geben.

Kunststoffgehäuse

Kunststoffgehäuse; Prozesstemperatur $-40 \dots +80 \text{ °C}$ ($-40 \dots +176 \text{ °F}$)



A0032024

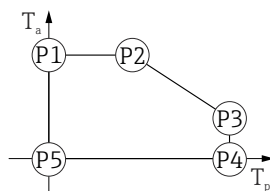
34 Kunststoffgehäuse; Prozesstemperatur $-40 \dots +80 \text{ °C}$ ($-40 \dots +176 \text{ °F}$)

P1	=	$T_p: -40 \text{ °C}$ (-40 °F)		$T_a: +76 \text{ °C}$ ($+169 \text{ °F}$)
P2	=	$T_p: +76 \text{ °C}$ ($+169 \text{ °F}$)		$T_a: +76 \text{ °C}$ ($+169 \text{ °F}$)
P3	=	$T_p: +80 \text{ °C}$ ($+176 \text{ °F}$)		$T_a: +75 \text{ °C}$ ($+167 \text{ °F}$)
P4	=	$T_p: +80 \text{ °C}$ ($+176 \text{ °F}$)		$T_a: -40 \text{ °C}$ (-40 °F)
P5	=	$T_p: -40 \text{ °C}$ (-40 °F)		$T_a: -40 \text{ °C}$ (-40 °F)

i Bei Geräten mit Kunststoffgehäuse und CSA C/US Zulassung ist die gewählte Prozesstemperatur von

$-40 \dots +80 \text{ °C}$ ($-40 \dots +176 \text{ °F}$) auf $0 \dots +80 \text{ °C}$ ($+32 \dots +176 \text{ °F}$) eingeschränkt.

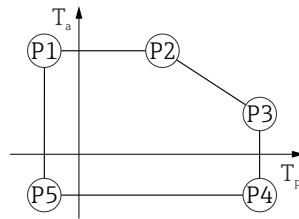
Einschränkung bei CSA C/US Zulassung und Kunststoffgehäuse auf Prozesstemperatur $0 \dots +80 \text{ °C}$ ($+32 \dots +176 \text{ °F}$)



A0048826

35 Kunststoffgehäuse; Prozesstemperatur $0 \dots +80 \text{ °C}$ ($+32 \dots +176 \text{ °F}$) bei CSA C/US Zulassung

P1	=	$T_p: 0 \text{ °C}$ ($+32 \text{ °F}$)		$T_a: +76 \text{ °C}$ ($+169 \text{ °F}$)
P2	=	$T_p: +76 \text{ °C}$ ($+169 \text{ °F}$)		$T_a: +76 \text{ °C}$ ($+169 \text{ °F}$)
P3	=	$T_p: +80 \text{ °C}$ ($+176 \text{ °F}$)		$T_a: +75 \text{ °C}$ ($+167 \text{ °F}$)
P4	=	$T_p: +80 \text{ °C}$ ($+176 \text{ °F}$)		$T_a: 0 \text{ °C}$ ($+32 \text{ °F}$)
P5	=	$T_p: 0 \text{ °C}$ ($+32 \text{ °F}$)		$T_a: 0 \text{ °C}$ ($+32 \text{ °F}$)

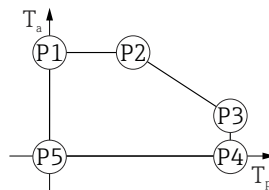
Kunststoffgehäuse; Prozesstemperatur $-40 \dots +130 \text{ }^\circ\text{C}$ ($-40 \dots +266 \text{ }^\circ\text{F}$)

A0032024

36 Kunststoffgehäuse; Prozesstemperatur $-40 \dots +130 \text{ }^\circ\text{C}$ ($-40 \dots +266 \text{ }^\circ\text{F}$)

P1	=	$T_p: -40 \text{ }^\circ\text{C}$ ($-40 \text{ }^\circ\text{F}$)		$T_a: +76 \text{ }^\circ\text{C}$ ($+169 \text{ }^\circ\text{F}$)
P2	=	$T_p: +76 \text{ }^\circ\text{C}$ ($+169 \text{ }^\circ\text{F}$)		$T_a: +76 \text{ }^\circ\text{C}$ ($+169 \text{ }^\circ\text{F}$)
P3	=	$T_p: +130 \text{ }^\circ\text{C}$ ($+266 \text{ }^\circ\text{F}$)		$T_a: +41 \text{ }^\circ\text{C}$ ($+106 \text{ }^\circ\text{F}$)
P4	=	$T_p: +130 \text{ }^\circ\text{C}$ ($+266 \text{ }^\circ\text{F}$)		$T_a: -40 \text{ }^\circ\text{C}$ ($-40 \text{ }^\circ\text{F}$)
P5	=	$T_p: -40 \text{ }^\circ\text{C}$ ($-40 \text{ }^\circ\text{F}$)		$T_a: -40 \text{ }^\circ\text{C}$ ($-40 \text{ }^\circ\text{F}$)

i Bei Geräten mit Kunststoffgehäuse und CSA C/US Zulassung ist die gewählte Prozesstemperatur von $-40 \dots +130 \text{ }^\circ\text{C}$ ($-40 \dots +266 \text{ }^\circ\text{F}$) auf $0 \dots +130 \text{ }^\circ\text{C}$ ($+32 \dots +266 \text{ }^\circ\text{F}$) eingeschränkt.

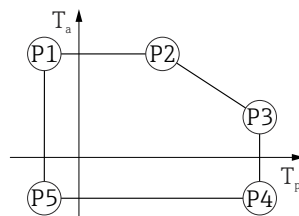
Einschränkung bei CSA C/US Zulassung und Kunststoffgehäuse auf Prozesstemperatur $0 \dots +130 \text{ }^\circ\text{C}$ ($+32 \dots +266 \text{ }^\circ\text{F}$)

A0048826

37 Kunststoffgehäuse; Prozesstemperatur $0 \dots +130 \text{ }^\circ\text{C}$ ($+32 \dots +266 \text{ }^\circ\text{F}$) bei CSA C/US Zulassung

P1	=	$T_p: 0 \text{ }^\circ\text{C}$ ($+32 \text{ }^\circ\text{F}$)		$T_a: +76 \text{ }^\circ\text{C}$ ($+169 \text{ }^\circ\text{F}$)
P2	=	$T_p: +76 \text{ }^\circ\text{C}$ ($+169 \text{ }^\circ\text{F}$)		$T_a: +76 \text{ }^\circ\text{C}$ ($+169 \text{ }^\circ\text{F}$)
P3	=	$T_p: +130 \text{ }^\circ\text{C}$ ($+266 \text{ }^\circ\text{F}$)		$T_a: +41 \text{ }^\circ\text{C}$ ($+106 \text{ }^\circ\text{F}$)
P4	=	$T_p: +130 \text{ }^\circ\text{C}$ ($+266 \text{ }^\circ\text{F}$)		$T_a: 0 \text{ }^\circ\text{C}$ ($+32 \text{ }^\circ\text{F}$)
P5	=	$T_p: 0 \text{ }^\circ\text{C}$ ($+32 \text{ }^\circ\text{F}$)		$T_a: 0 \text{ }^\circ\text{C}$ ($+32 \text{ }^\circ\text{F}$)

Gehäuse Aluminium, beschichtet

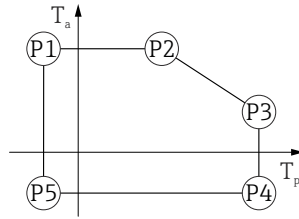
Gehäuse Aluminium; Prozesstemperatur $-40 \dots +80 \text{ }^\circ\text{C}$ ($-40 \dots +176 \text{ }^\circ\text{F}$)

A0032024

38 Gehäuse Aluminium, beschichtet; Prozesstemperatur $-40 \dots +80 \text{ }^\circ\text{C}$ ($-40 \dots +176 \text{ }^\circ\text{F}$)

P1	=	$T_p: -40 \text{ }^\circ\text{C}$ ($-40 \text{ }^\circ\text{F}$)		$T_a: +79 \text{ }^\circ\text{C}$ ($+174 \text{ }^\circ\text{F}$)
P2	=	$T_p: +79 \text{ }^\circ\text{C}$ ($+174 \text{ }^\circ\text{F}$)		$T_a: +79 \text{ }^\circ\text{C}$ ($+174 \text{ }^\circ\text{F}$)
P3	=	$T_p: +80 \text{ }^\circ\text{C}$ ($+176 \text{ }^\circ\text{F}$)		$T_a: +79 \text{ }^\circ\text{C}$ ($+174 \text{ }^\circ\text{F}$)
P4	=	$T_p: +80 \text{ }^\circ\text{C}$ ($+176 \text{ }^\circ\text{F}$)		$T_a: -40 \text{ }^\circ\text{C}$ ($-40 \text{ }^\circ\text{F}$)
P5	=	$T_p: -40 \text{ }^\circ\text{C}$ ($-40 \text{ }^\circ\text{F}$)		$T_a: -40 \text{ }^\circ\text{C}$ ($-40 \text{ }^\circ\text{F}$)

Gehäuse Aluminium; Prozesstemperatur $-40 \dots +130 \text{ °C}$ ($-40 \dots +266 \text{ °F}$)



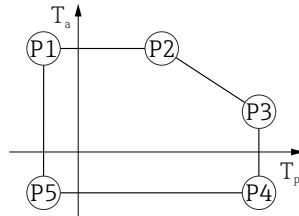
A0032024

▣ 39 Gehäuse Aluminium, beschichtet; Prozesstemperatur $-40 \dots +130 \text{ °C}$ ($-40 \dots +266 \text{ °F}$)

P1	=	T_p :	-40 °C (-40 °F)		T_a :	$+79 \text{ °C}$ ($+174 \text{ °F}$)
P2	=	T_p :	$+79 \text{ °C}$ ($+174 \text{ °F}$)		T_a :	$+79 \text{ °C}$ ($+174 \text{ °F}$)
P3	=	T_p :	$+130 \text{ °C}$ ($+266 \text{ °F}$)		T_a :	$+55 \text{ °C}$ ($+131 \text{ °F}$)
P4	=	T_p :	$+130 \text{ °C}$ ($+266 \text{ °F}$)		T_a :	-40 °C (-40 °F)
P5	=	T_p :	-40 °C (-40 °F)		T_a :	-40 °C (-40 °F)

Gehäuse 316L

Gehäuse 316L; Prozesstemperatur $-40 \dots +80 \text{ °C}$ ($-40 \dots +176 \text{ °F}$)

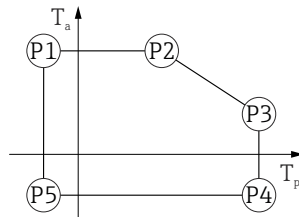


A0032024

▣ 40 Gehäuse 316L; Prozesstemperatur $-40 \dots +80 \text{ °C}$ ($-40 \dots +176 \text{ °F}$)

P1	=	T_p :	-40 °C (-40 °F)		T_a :	$+77 \text{ °C}$ ($+171 \text{ °F}$)
P2	=	T_p :	$+77 \text{ °C}$ ($+171 \text{ °F}$)		T_a :	$+77 \text{ °C}$ ($+171 \text{ °F}$)
P3	=	T_p :	$+80 \text{ °C}$ ($+176 \text{ °F}$)		T_a :	$+77 \text{ °C}$ ($+171 \text{ °F}$)
P4	=	T_p :	$+80 \text{ °C}$ ($+176 \text{ °F}$)		T_a :	-40 °C (-40 °F)
P5	=	T_p :	-40 °C (-40 °F)		T_a :	-40 °C (-40 °F)

Gehäuse 316L; Prozesstemperatur $-40 \dots +130 \text{ °C}$ ($-40 \dots +266 \text{ °F}$)



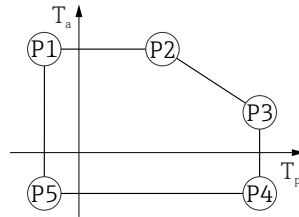
A0032024

▣ 41 Gehäuse 316L; Prozesstemperatur $-40 \dots +130 \text{ °C}$ ($-40 \dots +266 \text{ °F}$)

P1	=	T_p :	-40 °C (-40 °F)		T_a :	$+77 \text{ °C}$ ($+171 \text{ °F}$)
P2	=	T_p :	$+77 \text{ °C}$ ($+171 \text{ °F}$)		T_a :	$+77 \text{ °C}$ ($+171 \text{ °F}$)
P3	=	T_p :	$+130 \text{ °C}$ ($+266 \text{ °F}$)		T_a :	$+54 \text{ °C}$ ($+129 \text{ °F}$)
P4	=	T_p :	$+130 \text{ °C}$ ($+266 \text{ °F}$)		T_a :	-40 °C (-40 °F)
P5	=	T_p :	-40 °C (-40 °F)		T_a :	-40 °C (-40 °F)

Gehäuse 316L, Hygiene

Gehäuse 316L, Hygiene; Prozesstemperatur -40 ... +80 °C (-40 ... +176 °F)

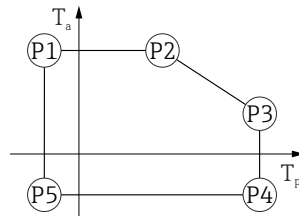


A0032024

▣ 42 Gehäuse 316L, Hygiene; Prozesstemperatur -40 ... +80 °C (-40 ... +176 °F)

- P1 = T_p: -40 °C (-40 °F) | T_a: +76 °C (+169 °F)
- P2 = T_p: +76 °C (+169 °F) | T_a: +76 °C (+169 °F)
- P3 = T_p: +80 °C (+176 °F) | T_a: +75 °C (+167 °F)
- P4 = T_p: +80 °C (+176 °F) | T_a: -40 °C (-40 °F)
- P5 = T_p: -40 °C (-40 °F) | T_a: -40 °C (-40 °F)

Gehäuse 316L, Hygiene; Prozesstemperatur -40 ... +130 °C (-40 ... +266 °F)



A0032024

▣ 43 Gehäuse 316L, Hygiene; Prozesstemperatur -40 ... +130 °C (-40 ... +266 °F)

- P1 = T_p: -40 °C (-40 °F) | T_a: +76 °C (+169 °F)
- P2 = T_p: +76 °C (+169 °F) | T_a: +76 °C (+169 °F)
- P3 = T_p: +130 °C (+266 °F) | T_a: +55 °C (+131 °F)
- P4 = T_p: +130 °C (+266 °F) | T_a: -40 °C (-40 °F)
- P5 = T_p: -40 °C (-40 °F) | T_a: -40 °C (-40 °F)

Lagerungstemperatur	<ul style="list-style-type: none"> ■ Ohne LCD-Anzeige: -40 ... +90 °C (-40 ... +194 °F) ■ Mit LCD Anzeige: -40 ... +85 °C (-40 ... +185 °F)
Klimaklasse	DIN EN 60068-2-38 (Prüfung Z/AD)
Einsatzhöhe nach IEC61010-1 Ed.3	<ul style="list-style-type: none"> ■ Generell bis 2 000 m (6 600 ft) über Normalnull ■ Über 2 000 m (6 600 ft) unter folgenden Bedingungen: <ul style="list-style-type: none"> ■ Versorgungsspannung < 35 V_{DC} ■ Spannungsversorgung der Überspannungskategorie 1
Schutzart	Prüfung gemäß IEC 60529 und NEMA 250

Gehäuse

IP66/68, NEMA TYPE 4X/6P

IP68 Testbedingung: 1,83 m unter Wasser für 24 Stunden.

Kabeleinführungen

- Verschraubung M20, Kunststoff, IP66/68 NEMA TYPE 4X/6P
- Verschraubung M20, Messing vernickelt, IP66/68 NEMA TYPE 4X/6P
- Verschraubung M20, 316L, IP66/68 NEMA TYPE 4X/6P
- Verschraubung M20, Hygiene, IP66/68/69 NEMA Type 4X/6P
- Gewinde M20, IP66/68 NEMA TYPE 4X/6P
- Gewinde G ½, IP66/68 NEMA TYPE 4X/6P
Bei Auswahl von Gewinde G ½ wird das Gerät standardmäßig mit Gewinde M20 ausgeliefert und ein Adapter M20 auf G ½ inklusive Dokumentation beigelegt
- Gewinde NPT ½, IP66/68 NEMA TYPE 4X/6P
- Stecker HAN7D, 90 Grad, IP65 NEMA TYPE 4X
- Stecker M12
 - Bei geschlossenem Gehäuse und eingestecktem Anschlusskabel: IP66/67 NEMA TYPE 4X
 - Bei geöffnetem Gehäuse oder nicht eingestecktem Anschlusskabel: IP20, NEMA TYPE 1

HINWEIS

M12 Stecker und HAN7D Stecker: Verlust der IP Schutzklasse durch falsche Montage!

- ▶ Die Schutzart gilt nur, wenn das verwendete Anschlusskabel eingesteckt und festgeschraubt ist.
- ▶ Die Schutzart gilt nur, wenn das verwendete Anschlusskabel gemäß IP67 NEMA TYPE 4X spezifiziert ist.
- ▶ Die Schutzklassen werden nur eingehalten, wenn die Blindkappe verwendet wird oder das Kabel angeschlossen ist.

Schwingungsfestigkeit DIN EN 60068-2-64 / IEC 60068-2-64 bei 5 ... 2 000 Hz: 1,25 (m/s²)/Hz

Elektromagnetische Verträglichkeit (EMV) ■ Elektromagnetische Verträglichkeit nach EN 61326-Serie und NAMUR-Empfehlung EMV (NE21)
 ■ Bezüglich Sicherheits-Funktion (SIL) werden die Anforderungen der EN 61326-3-x erfüllt
 ■ Maximale Messabweichung während EMV- Prüfungen: < 0,5 % der Spanne.

Weitere Details sind aus der EU-Konformitätserklärung ersichtlich.

15.4 Prozess

Prozessdruckbereich

WARNUNG

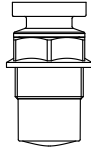
Der maximale Druck für das Gerät ist abhängig vom druckschwächsten Bauteil (Bauteile sind: Prozessanschluss, optionale Anbauteile oder Zubehör).

- ▶ Gerät nur innerhalb der vorgeschriebenen Grenzen der Bauteile betreiben!
- ▶ MWP (Maximum Working Pressure): Auf dem Typenschild ist der MWP angegeben. Dieser Wert bezieht sich auf eine Referenztemperatur von +20 °C (+68 °F) und darf über unbegrenzte Zeit am Gerät anliegen. Temperaturabhängigkeit des MWP beachten. Für Flansche die zugelassenen Druckwerte bei höheren Temperaturen aus den folgenden Normen entnehmen: EN 1092-1 (die Werkstoffe 1.4435 und 1.4404 sind in ihrer Festigkeit-Temperatur-Eigenschaft in der EN 1092-1 eingruppiert. Die chemische Zusammensetzung der beiden Werkstoffe kann identisch sein.), ASME B16.5, JIS B2220 (Norm in ihrer jeweils aktuellen Version ist gültig). Abweichende MWP-Angaben finden sich in den betroffenen Kapiteln der technischen Information.
- ▶ Die Druckgeräterichtlinie (2014/68/EU) verwendet die Abkürzung **PS**, diese entspricht dem maximalen Betriebsdruck (MWP) des Geräts.

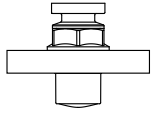
Folgende Tabellen stellen die Abhängigkeiten von Dichtungsmaterial, Prozesstemperatur (T_p) und Prozessdruckbereich je wählbarem Prozessanschluss zur verwendeten Antenne dar.

Antenne gekapselt, PVDF, 40 mm (1,5 in)

Prozessanschluss Gewinde 1-1/2"

	Dichtung	T_p	Prozessdruckbereich
 <p>A0047831</p>	PVDF gekapselt	-40 ... +80 °C (-40 ... +176 °F)	-1 ... 3 bar (-14,5 ... 43,5 psi)
	PVDF gekapselt	+80 ... +130 °C (+176 ... +266 °F)	Umgebungsdruck
	Für Geräte mit Staub-Ex Zulassung Kategorie 1D, 2D oder 3D gilt folgende Temperatureinschränkung		
	PVDF gekapselt	-20 ... +80 °C (-4 ... +176 °F)	-1 ... 3 bar (-14,5 ... 43,5 psi)

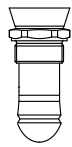
Prozessanschluss UNI Flansch PP

	Dichtung	T_p	Prozessdruckbereich
 <p>A0047947</p>	PVDF gekapselt	-40 ... +80 °C (-40 ... +176 °F)	-1 ... 3 bar (-14,5 ... 43,5 psi)
	Für Geräte mit Staub-Ex Zulassung Kategorie 1D, 2D oder 3D gilt folgende Temperatureinschränkung		
	PVDF gekapselt	-20 ... +80 °C (-4 ... +176 °F)	-1 ... 3 bar (-14,5 ... 43,5 psi)

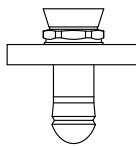
 Bei Vorliegen einer CRN-Zulassung kann der Druckbereich weiter beschränkt sein.

Drip-off Antenne 50 mm (2 in)

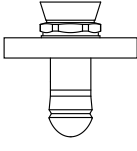
Prozessanschluss Gewinde

	Dichtung	T_p	Prozessdruckbereich
 <p>A0047447</p>	FKM Viton GLT	-40 ... +80 °C (-40 ... +176 °F)	-1 ... 16 bar (-14,5 ... 232 psi)
	FKM Viton GLT	-40 ... +130 °C (-40 ... +266 °F)	-1 ... 16 bar (-14,5 ... 232 psi)

Prozessanschluss UNI Flansch PP

	Dichtung	T_p	Prozessdruckbereich
 <p>A0047726</p>	FKM Viton GLT	-40 ... +80 °C (-40 ... +176 °F)	-1 ... 3 bar (-14,5 ... 43,5 psi)

Prozessanschluss UNI Flansch 316L

	Dichtung	T _p	Prozessdruckbereich
 A0047726	FKM Viton GLT	-40 ... +80 °C (-40 ... +176 °F)	-1 ... 3 bar (-14,5 ... 43,5 psi)
	FKM Viton GLT	-40 ... +130 °C (-40 ... +266 °F)	-1 ... 3 bar (-14,5 ... 43,5 psi)

 Bei Vorliegen einer CRN-Zulassung kann der Druckbereich weiter beschränkt sein.

Dielektrizitätszahl

Für Schüttgüter

$$\epsilon_r \geq 1,6$$

Für Anwendungen mit einer kleineren Dielektrizitätskonstanten als angegeben, Endress+Hauser kontaktieren.

Stichwortverzeichnis

A

Anforderungen an Personal	8
Anwendungsbereich	8
Anzeigemodul drehen	17
Anzeigewerte	
Zum Status Verriegelung	40
Arbeitssicherheit	9

B

Bestimmungsgemäße Verwendung	8
Betrieb	40
Betriebsicherheit	9
Bluetooth® wireless technology	33

C

CE-Zeichen	9
------------	---

D

DeviceCare	34
Diagnoseereignis	44
Dokument	
Funktion	5
Dokumentfunktion	5

E

Eingetragene Marken	6
Einsatz Messgerät	
siehe Bestimmungsgemäße Verwendung	
Einsatz Messgeräte	
Fehlgebrauch	8
Grenzfälle	8
Einsatzgebiet	
Restrisiken	8
Einstellungen	
Messgerät an Prozessbedingungen anpassen	40
Entsorgung	53
Ereignis-Logbuch filtern	48
Ereignishistorie	48
Ereignisliste	48
Ereignistext	44
Ersatzteile	52

F

FieldCare	34
Funktion	34
Freigabecode	31
Falsche Eingabe	31
FV (HART-Variable)	35

G

Geräteverriegelung, Status	40
----------------------------	----

H

HART-Integration	35
HART-Protokoll	36
HART-Variablen	35

K

Klimaklasse	75
Konformitätserklärung	9

L

Lesezugriff	31
-------------	----

M

Messstoffe	8
Messwerte ablesen	40

P

Produktsicherheit	9
PV (HART-Variable)	35

R

Reparaturkonzept	52
Rücksendung	53

S

Schreibzugriff	31
Serviceschnittstelle (CDI)	37
Sicherheitshinweise	
Grundlegende	8
Sicherungsschraube	20
Statussignal	43
Störungsbehebung	41
SV (HART-Variable)	35

T

TV (HART-Variable)	35
--------------------	----

U

Untermenü	
Ereignisliste	48

Z

Zugriffsrechte auf Parameter	
Lesezugriff	31
Schreibzugriff	31



www.addresses.endress.com
