

Technische Information

Micropilot FMR66B

HART

Freistrahlenendes Radar



Füllstandmessung in Schüttgütern

Anwendungsbereich

- Kontinuierliche, berührungslose Füllstandmessung von pulverförmigen bis stückigen Schüttgütern
- Prozessanschlüsse: Gewinde oder Montagebügel
- Maximaler Messbereich: 50 m (164 ft)
- Temperatur: -40 ... +130 °C (-40 ... +266 °F)
- Druck: -1 ... +16 bar (-14,5 ... +232 psi)
- Genauigkeit: ±3 mm (±0,12 in)

Ihre Vorteile

- PVDF oder PTFE Drip-off Antenne
- Zuverlässige Messung durch starke Fokussierung, auch bei kleinen Prozessanschlüssen
- Einfache geführte Inbetriebnahme mit intuitiver Bedienoberfläche
- *Bluetooth*[®]wireless-Technologie zur Inbetriebnahme, Bedienung und Wartung
- SIL2 nach IEC 61508, SIL3 bei homogener Redundanz

Inhaltsverzeichnis

| | | | |
|----------------------------------------------------|-----------|------------------------------------------------------------------|-----------|
| Wichtige Hinweise zum Dokument | 4 | Prozess | 30 |
| Symbole | 4 | Prozessdruckbereich | 30 |
| Grafik-Konventionen | 5 | Dielektrizitätszahl | 31 |
| | | | |
| Arbeitsweise und Systemaufbau | 5 | Konstruktiver Aufbau | 32 |
| Messprinzip | 5 | Abmessungen | 32 |
| Verlässlichkeit | 6 | Gewicht | 42 |
| | | Werkstoffe | 42 |
| | | | |
| Eingang | 6 | Anzeige und Bedienoberfläche | 46 |
| Messgröße | 6 | Bedienkonzept | 46 |
| Messbereich | 6 | Sprachen | 46 |
| Arbeitsfrequenz | 7 | Vor-Ort-Bedienung | 47 |
| Sendeleistung | 7 | Vor-Ort-Anzeige | 47 |
| | | Fernbedienung | 47 |
| | | Systemintegration | 48 |
| | | Unterstützte Bedientools | 48 |
| | | | |
| Ausgang | 7 | Zertifikate und Zulassungen | 48 |
| Ausgangssignal | 7 | CE-Zeichen | 48 |
| Ausfallsignal | 9 | RoHS | 48 |
| Bürde | 10 | RCM Kennzeichnung | 48 |
| Linearisierung | 10 | Ex-Zulassungen | 48 |
| Protokollspezifische Daten | 11 | Funktionale Sicherheit | 48 |
| Wireless-HART-Daten | 12 | Druckgeräte mit zulässigem Druck ≤ 200 bar (2 900 psi) | 48 |
| | | Funkzulassung | 49 |
| | | Funkrichtlinie EN 302729 | 49 |
| | | Funkrichtlinie EN 302372 | 50 |
| | | FCC | 50 |
| | | Industry Canada | 50 |
| | | Externe Normen und Richtlinien | 50 |
| | | | |
| Energieversorgung | 12 | Bestellinformationen | 51 |
| Klemmenbelegung | 12 | Kalibrierung | 51 |
| Verfügbare Gerätestecker | 15 | Dienstleistung | 52 |
| Versorgungsspannung | 16 | Test, Zeugnis, Erklärung | 52 |
| Elektrischer Anschluss | 16 | Kennzeichnung | 52 |
| Potenzialausgleich | 17 | | |
| Klemmen | 18 | | |
| Kabeleinführungen | 18 | Anwendungspakete | 53 |
| Kabelspezifikation | 18 | Heartbeat Technology | 53 |
| Überspannungsschutz | 19 | | |
| | | | |
| Leistungsmerkmale | 19 | Zubehör | 54 |
| Referenzbedingungen | 19 | Wetterschutzhaube, 316L, XW112 | 54 |
| Messwertauflösung | 19 | Wetterschutzhaube, Kunststoff, XW111 | 55 |
| Maximale Messabweichung | 19 | Verstellbare Flanschdichtung | 55 |
| Reaktionszeit | 20 | Montagebügel ausrichtbar FMR6xB | 58 |
| Einfluss Umgebungstemperatur | 20 | M12-Steckerbuchse | 59 |
| | | Abgesetzte Anzeige FHX50B | 60 |
| | | Gasdichte Durchführung | 61 |
| | | CommuBox FXA195 HART | 62 |
| | | HART Loop Converter HMX50 | 62 |
| | | FieldPort SWA50 | 62 |
| | | WirelessHART Adapter SWA70 | 62 |
| | | Fieldgate FXA42 | 62 |
| | | Field Xpert SMT70 | 62 |
| | | DeviceCare SFE100 | 62 |
| | | FieldCare SFE500 | 62 |
| | | | |
| Montage | 21 | | |
| Montageort | 21 | | |
| Einbaulage | 21 | | |
| Einbauhinweise | 22 | | |
| Abstrahlwinkel | 23 | | |
| Spezielle Montagehinweise | 24 | | |
| | | | |
| Umgebung | 25 | | |
| Umgebungstemperaturbereich | 25 | | |
| Umgebungstemperaturgrenze | 25 | | |
| Lagerungstemperatur | 29 | | |
| Klimaklasse | 29 | | |
| Einsatzhöhe nach IEC61010-1 Ed.3 | 29 | | |
| Schutzart | 29 | | |
| Schwingungsfestigkeit | 30 | | |
| Elektromagnetische Verträglichkeit (EMV) | 30 | | |

| | |
|----------------------------------|-----------|
| Memograph M RSG45 | 62 |
| RN42 | 62 |
| Dokumentation | 63 |
| Eingetragene Marken | 63 |

Wichtige Hinweise zum Dokument

Symbole

Warnhinweissymbole



Bezeichnet eine unmittelbar drohende Gefahr. Wenn sie nicht gemieden wird, sind Tod oder schwerste Verletzungen die Folge.



Bezeichnet eine möglicherweise drohende Gefahr. Wenn sie nicht gemieden wird, können Tod oder schwerste Verletzungen die Folge sein.



Bezeichnet eine möglicherweise drohende Gefahr. Wenn sie nicht gemieden wird, können leichte oder geringfügige Verletzungen die Folge sein.



Bezeichnet eine möglicherweise schädliche Situation. Wenn sie nicht gemieden wird, kann das Produkt oder etwas in seiner Umgebung beschädigt werden.

Elektrische Symbole



Gleichstrom



Wechselstrom



Gleich- und Wechselstrom



Erdanschluss

Eine geerdete Klemme, die vom Gesichtspunkt des Benutzers über ein Erdungssystem geerdet ist.

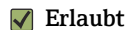


Schutzerde (PE: Protective earth)

Erdungsklemmen, die geerdet werden müssen, bevor andere Anschlüsse hergestellt werden dürfen. Die Erdungsklemmen befinden sich innen und außen am Gerät.

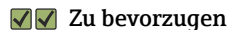
- Innere Erdungsklemme; Schutzerde wird mit dem Versorgungsnetz verbunden.
- Äußere Erdungsklemme; Gerät wird mit dem Erdungssystem der Anlage verbunden.

Symbole für Informationstypen und Grafiken



Erlaubt

Abläufe, Prozesse oder Handlungen, die erlaubt sind



Zu bevorzugen

Abläufe, Prozesse oder Handlungen, die zu bevorzugen sind



Verboten

Abläufe, Prozesse oder Handlungen, die verboten sind



Tipp

Kennzeichnet zusätzliche Informationen



Verweis auf Dokumentation



Verweis auf Abbildung

1, 2, 3, ...

Positionsnummern

A, B, C, ...

Ansichten



Explosionsgefährdeter Bereich

Kennzeichnet den explosionsgefährdeten Bereich



Sicherer Bereich (nicht explosionsgefährdeter Bereich)

Kennzeichnet den nicht explosionsgefährdeten Bereich

Grafik-Konventionen

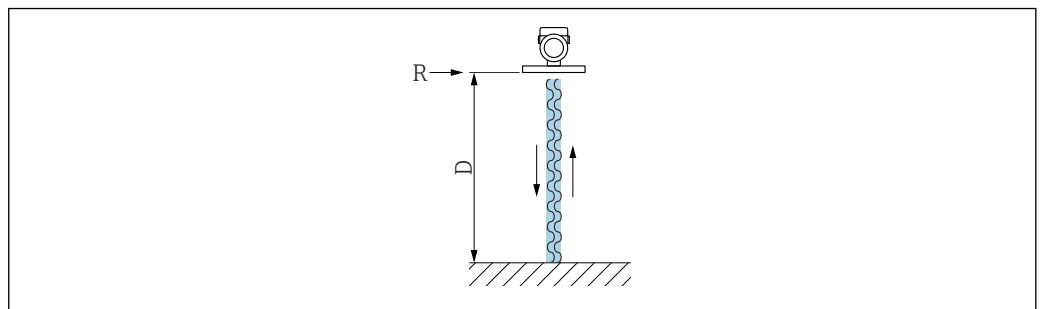


- Montage-, Explosions- und elektrische Anschlusszeichnungen werden vereinfacht dargestellt
- Geräte, Baugruppen, Komponenten und Maßzeichnungen werden linienreduziert dargestellt
- Es erfolgt keine maßstäbliche Darstellung in Maßzeichnungen, Maßangaben sind auf 2 Stellen hinter dem Komma gerundet
- Flansche werden soweit nicht anders beschrieben, mit Dichtflächenform EN1091-1, B2; ASME B16.5, RF; JIS B2220, RF dargestellt

Arbeitsweise und Systemaufbau

Messprinzip

Der Micropilot ist ein "nach unten schauendes" Messsystem, das nach dem Prinzip des modulierten Dauerstrichradars (Frequency Modulated Continuous Wave, FMCW) arbeitet. Die Antenne strahlt eine elektromagnetische Welle mit kontinuierlich veränderter Frequenz ab. Diese Welle wird vom Produkt reflektiert und von der Antenne wieder empfangen.



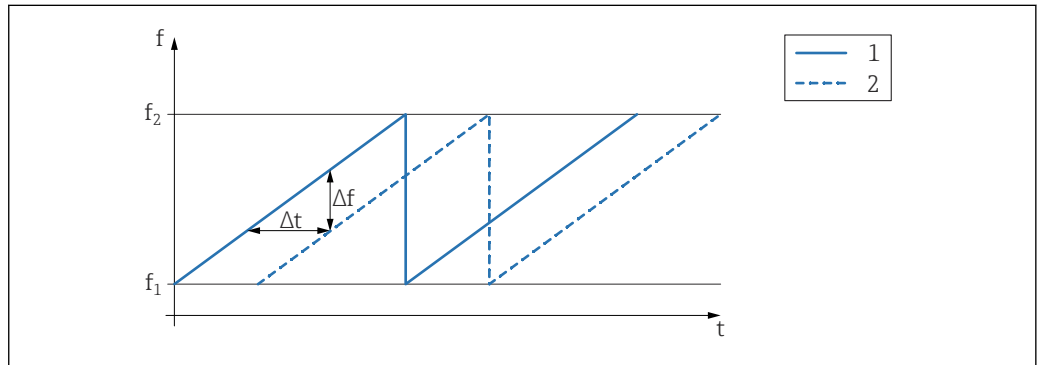
A0032017

1 FMCW-Prinzip: Abstrahlung und Reflexion der kontinuierlichen Welle

R Referenzpunkt der Messung

D Abstand zwischen Referenzpunkt und Produktoberfläche

Die Frequenz dieser Welle ist sägezahnförmig moduliert mit den beiden Grenzfrequenzen f_1 und f_2 :



A0023771

2 FMCW-Prinzip: Ergebnis der Frequenzmodulation

1 Abgestrahltes Signal

2 Empfangenes Signal

Dadurch ergibt sich zu einem beliebigen Zeitpunkt zwischen abgestrahltem und empfangenem Signal folgende Differenzfrequenz:

$$\Delta f = k \Delta t$$

wobei Δt die Laufzeit und k die vorgegebene Steigung der Frequenzmodulation sind.

Δt wiederum ist durch den Abstand D zwischen Referenzpunkt R und Produktoberfläche gegeben:

$$D = (c \Delta t) / 2$$

wobei c die Ausbreitungsgeschwindigkeit der Welle ist.

Zusammengefasst lässt sich D aus der gemessenen Differenzfrequenz Δf berechnen. D wird dann verwendet, um den Inhalt des Tanks oder Silos zu bestimmen.

Verlässlichkeit

IT-Sicherheit

Eine Gewährleistung seitens des Herstellers ist nur gegeben, wenn das Produkt gemäß der Betriebsanleitung installiert und eingesetzt wird. Das Produkt verfügt über Sicherheitsmechanismen, um es gegen versehentliche Veränderung der Einstellungen zu schützen.

IT-Sicherheitsmaßnahmen gemäß dem Sicherheitsstandard des Betreibers, die das Produkt und dessen Datentransfer zusätzlich schützen, sind vom Betreiber selbst zu implementieren.

Eingang

Messgröße

Die Messgröße ist der Abstand zwischen dem Referenzpunkt und der Füllgutoberfläche. Unter Berücksichtigung der eingegebenen Leerdistanz "E" wird daraus der Füllstand rechnerisch ermittelt.

Messbereich

Der Messbereichsanfang ist dort, wo der Strahl auf den Boden trifft. Insbesondere bei konischen Ausläufen können Füllstände unterhalb dieses Punktes nicht erfasst werden. Durch Verwendung einer Ausrichtvorrichtung kann der maximale Messbereich in solchen Anwendungen vergrößert werden.

Maximaler Messbereich

Der maximale Messbereich ist abhängig von der Antennengröße und Bauform.

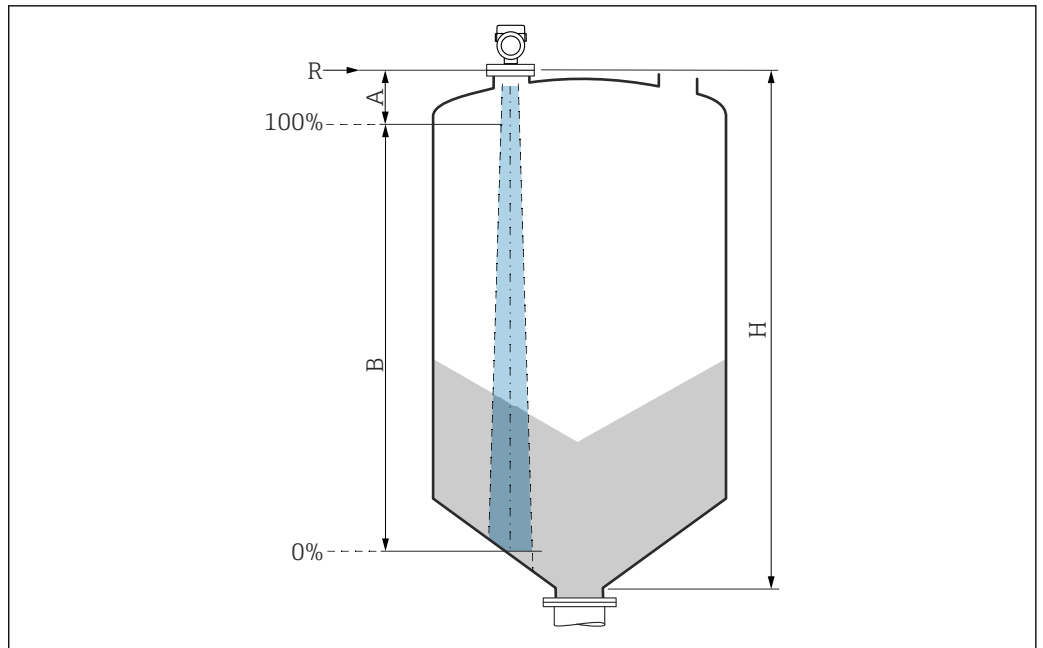
| Antenne | Maximaler Messbereich |
|---------------------------------|-----------------------|
| Gekapselt, PVDF, 40 mm (1,5 in) | 30 m (98 ft) |
| Drip-off, PTFE, 50 mm (2 in) | 50 m (164 ft) |

Nutzbarer Messbereich

Der nutzbare Messbereich ist von der Antennengröße, den Reflexionseigenschaften des Mediums, der Einbauposition und eventuell vorhandenen Störreflexionen abhängig.



Eine Messung ist grundsätzlich bis zur Antennenspitze möglich.


Je nach Lage des Produktes (Schüttwinkel) und um eine mögliche Materialschädigung durch abrasive Medien und Ansatzbildung an der Antenne zu vermeiden, sollte das Messbereichsende 10 mm (0,4 in) vor der Antennenspitze gewählt werden.



A0051659

- A Antennenlänge + 10 mm (0,4 in)
 B Nutzbarer Messbereich
 H Silohöhe
 R Referenzpunkt der Messung, variiert je nach Antennensystem

 Weitere Angaben zum Referenzpunkt →  Konstruktiver Aufbau.

-  Für die Dielektrizitätskonstante (ϵ_r -Wert) vieler wichtiger in der Industrie verwendeten Medien siehe:
- Dielektrizitätskonstante (ϵ_r -Wert) Kompendium CP01076F
 - die "DK-Werte App" von Endress+Hauser (verfügbar für Android und iOS)

Arbeitsfrequenz

ca. 80 GHz

Bis zu 8 Geräte können in einem Tank installiert werden, ohne dass sie sich gegenseitig beeinflussen.

Sendeleistung

- Peakleistung: <1,5 mW
- Mittlere Ausgangsleistung: <70 μ W

Ausgang

Ausgangssignal

HART

Signalkodierung:

FSK $\pm 0,5$ mA über dem Stromsignal

Datenübertragungsrate:

1 200 Bit/s

Galvanische Trennung:


Ja

Stromausgang 1, 4 ... 20 mA passiv


4 ... 20 mA mit überlagertem digitalem Kommunikationsprotokoll HART, 2-Draht

Der Stromausgang 1 bietet drei auswählbare Betriebsarten:

- 4,0 ... 20,5 mA
- NAMUR NE 43: 3,8 ... 20,5 mA (Werkeinstellung)
- US mode: 3,9 ... 20,8 mA

 Der Stromausgang 1 ist immer dem Füllstand Messwert zugeordnet.

Stromausgang 2, 4 ... 20 mA passiv (optional)

 Der Stromausgang 2 ist optional erhältlich.

Der Stromausgang 2 bietet drei auswählbare Betriebsarten:


- 4,0 ... 20,5 mA
- NAMUR NE 43: 3,8 ... 20,5 mA (Werkeinstellung)
- US mode: 3,9 ... 20,8 mA

 Der Stromausgang 2 kann folgenden Gerätevariablen zugeordnet werden:

- Füllstand linearisiert
 - Distanz
 - Klemmenspannung
 - Elektroniktemperatur
 - Sensortemperatur
 - Absolute Echoamplitude
 - Relative Echoamplitude
 - Fläche Klingelbereich
 - Prozentbereich
 - Schleifenstrom
 - Klemmenstrom
- Parameter **Ansatzindex**, optional (Benutzerführung → Heartbeat Technology → Ansatzerkennung → Konfiguration → Ansatzindex)
- Parameter **Ansatzerkennung auf Stromausgang 2?**, optional (Benutzerführung → Heartbeat Technology → Ansatzerkennung → Diagnoseeinstellungen → Ansatzerkennung auf Stromausgang 2?) Hinweis: Wenn hier "Yes" gewählt wird, dann wird die bisherige Einstellung der "Output settings" überschrieben.
- Parameter **Schaumindex**, optional (Benutzerführung → Heartbeat Technology → Schaumerkennung → Konfiguration → Schaumindex)
- Parameter **Schaumerkennung auf Stromausgang 2?**, optional (Benutzerführung → Heartbeat Technology → Schaumerkennung → Diagnoseeinstellungen → Schaumerkennung auf Stromausgang 2?) Hinweis: Wenn hier "Yes" gewählt wird, dann wird die bisherige Einstellung der "Output settings" überschrieben.
- Parameter **Loop-Diagnose auf Stromausgang 2?**, optional (Benutzerführung → Heartbeat Technology → Loop-Diagnose → Aktivieren/Deaktivieren → Loop-Diagnose auf Stromausgang 2?) Hinweis: Wenn hier "Yes" gewählt wird, dann wird die bisherige Einstellung der "Output settings" überschrieben.

Schaltausgang (optional)

 Der Schaltausgang ist optional erhältlich.

- Funktion:
 - Open-Collector-Schaltausgang
- Schaltverhalten:
 - Binär (leitend bzw. nicht leitend), schaltet bei Erreichen des programmierbaren Einschalt- bzw. Ausschaltpunkts
- Ausfallverhalten:
 - Nicht leitend
- Elektrische Anschlusswerte:
 - $U = 16 \dots 35 \text{ V}_{\text{DC}}, I = 0 \dots 40 \text{ mA}$
- Innenwiderstand:
 - $R_i < 880 \Omega$
 - Der Spannungsabfall an diesem Innenwiderstand ist bei der Auslegung zu berücksichtigen. Beispielsweise muss die an einem angeschlossenen Relais resultierende Spannung ausreichen, um das Relais zu schalten.
 -  Eine optimale Störfestigkeit wird durch die Beschaltung mit einem externen Widerstand (Innenwiderstand des Relais bzw. Pull-up-Widerstand) von $< 1 \text{ k}\Omega$ erreicht.

- Isolationsspannungen:
Potenzialfrei, Isolationsspannung 1350 V_{DC} gegen Spannungsversorgung und 500 V_{AC} gegen Erde
- Schaltpunkt:
Frei programmierbar, getrennt für Ein- und Ausschaltpunkt
- Schaltverzögerung:
Frei programmierbar im Bereich 0 ... 100 s, getrennt für Ein- und Ausschaltpunkt
- Berechnungszyklus:
Entspricht dem Messzyklus
- Anzahl Schaltzyklen:
Unbegrenzt



Der Schaltausgang kann folgenden Gerätevariablen zugeordnet werden:

- Füllstand linearisiert
 - Distanz
 - Klemmenspannung
 - Elektroniktemperatur
 - Sensortemperatur
 - Relative Echoamplitude
 - Fläche Klingelbereich
- Parameter **Ansatzindex**, optional (Benutzerführung → Heartbeat Technology → Ansatzerkennung → Konfiguration → Ansatzindex)
- Parameter **Ansatzerkennung auf Schaltausgang?**, optional (Benutzerführung → Heartbeat Technology → Ansatzerkennung → Diagnoseeinstellungen → Ansatzerkennung auf Schaltausgang?) Hinweis: Wenn hier "Yes" gewählt wird, dann wird die bisherige Einstellung der "Output settings" überschrieben.
- Parameter **Schaumindex**, optional (Benutzerführung → Heartbeat Technology → Schaumerkennung → Konfiguration → Schaumindex)
- Parameter **Schaumerkennung auf Schaltausgang?**, optional (Benutzerführung → Heartbeat Technology → Schaumerkennung → Diagnoseeinstellungen → Schaumerkennung auf Schaltausgang?) Hinweis: Wenn hier "Yes" gewählt wird, dann wird die bisherige Einstellung der "Output settings" überschrieben.
- Parameter **Loop-Diagnose auf Schaltausgang?**, optional (Benutzerführung → Heartbeat Technology → Loop-Diagnose → Aktivieren/Deaktivieren → Loop-Diagnose auf Schaltausgang?) Hinweis: Wenn hier "Yes" gewählt wird, dann wird die bisherige Einstellung der "Output settings" überschrieben.

Ausfallsignal

Stromausgang

Fehlerverhalten (gemäß NAMUR-Empfehlung NE 43):

- Minimaler Alarm (= Werkseinstellung): 3,6 mA
- Maximaler Alarm: 22 mA
- Fehlerverhalten mit frei einstellbarem Wert: 3,59 ... 22,5 mA

Vor-Ort-Anzeige

Statussignal (gemäß NAMUR-Empfehlung NE 107):

Klartextanzeige

Bedientool via Service-Schnittstelle (CDI)

Statussignal (gemäß NAMUR-Empfehlung NE 107):

Klartextanzeige

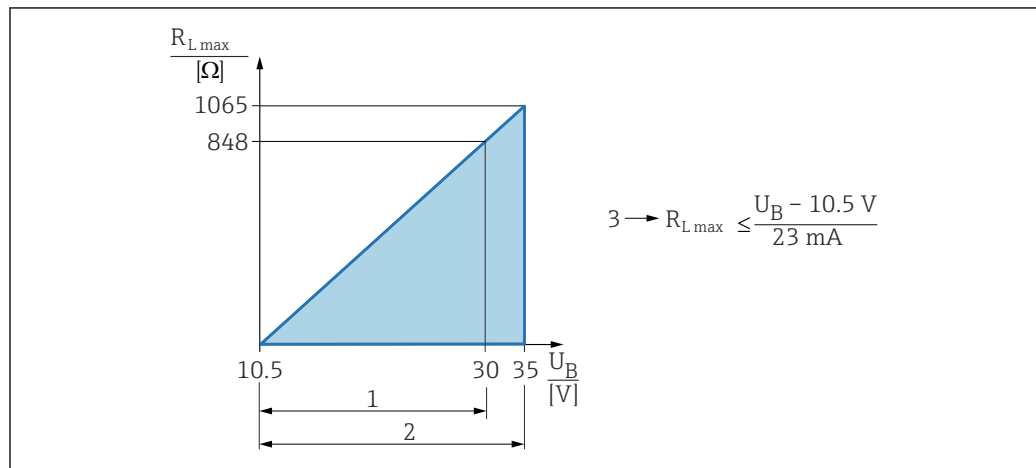
Bedientool via HART-Kommunikation

Statussignal (gemäß NAMUR-Empfehlung NE 107):

Klartextanzeige

Bürde

4 ... 20 mA passiv, HART



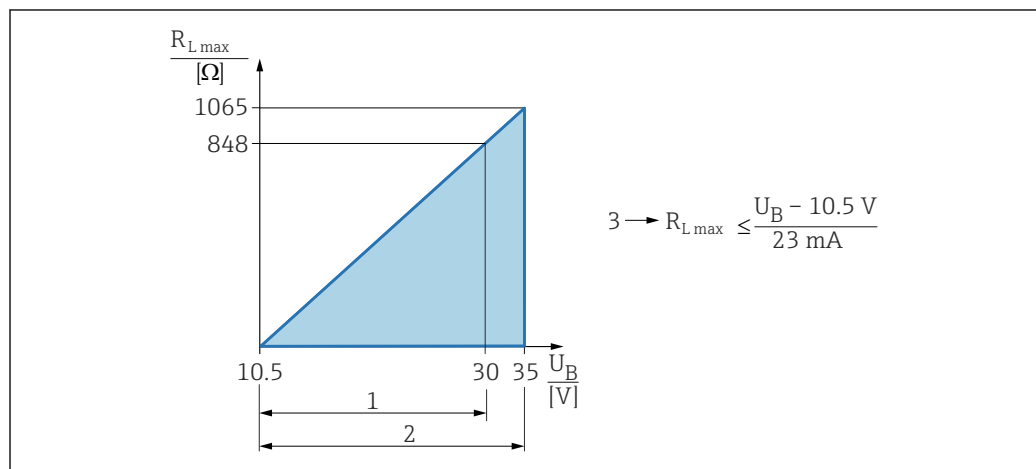
A0039232

- 1 Spannungsversorgung 10,5 ... 30 VDC Ex i
 - 2 Spannungsversorgung 10,5 ... 35 VDC, für andere Zündschutzarten sowie nicht-zertifizierte Geräteausführungen
 - 3 $R_{L,max}$ maximaler Bürdenwiderstand
- U_B Versorgungsspannung



Bedienung über Handbediengerät oder PC mit Bedienprogramm: Minimalen Kommunikationswiderstand von 250 Ω berücksichtigen.

4 ... 20 mA passiv, Stromausgang 2 (optional)



A0039232

- 1 Spannungsversorgung 10,5 ... 30 VDC Ex i
 - 2 Spannungsversorgung 10,5 ... 35 VDC, für andere Zündschutzarten sowie nicht-zertifizierte Geräteausführungen
 - 3 $R_{L,max}$ maximaler Bürdenwiderstand
- U_B Versorgungsspannung

Linearisierung

Die Linearisierungsfunktion des Gerätes erlaubt die Umrechnung des Messwertes in beliebige Längen, Gewichts-, Durchfluss- oder Volumeneinheiten.

Vorprogrammierte Linearisierungskurven

Linearisierungstabellen für die Volumenberechnung in folgenden Behältern sind vorprogrammiert:

- Pyramidenboden
- Konischer Boden
- Schrägboden
- Zylindrisch liegend
- Kugeltank

Beliebige andere Linearisierungstabellen aus bis zu 32 Wertepaaren können manuell eingegeben werden.

Protokollspezifische Daten

HART

Hersteller-ID:
17 (0x11{hex})

Gerätetypkennung:
0x11C1

Geräterevision:
1

HART-Spezifikation:
7

DD-Revision:
1

Gerätebeschreibungsdateien (DTM, DD)

Informationen und Dateien unter:

- www.endress.com
Auf der Produktseite des Geräts: Dokumente/Software → Gerätetreiber
- www.fieldcommgroup.org

Bürde HART:
Min. 250 Ω

HART-Gerätevariablen

Den Gerätevariablen sind werkseitig folgende Messwerte zugeordnet:

| Gerätevariable | Messwert |
|-------------------------------------------------------------------|------------------------|
| Zuordnung PV (Der PV wird immer auf den Stromausgang 1 gelegt) | Füllstand linearisiert |
| Zuordnung SV | Distanz |
| Zuordnung TV | Absolute Echoamplitude |
| Zuordnung QV | Relative Echoamplitude |

Auswählbare HART-Gerätevariablen

- Füllstand linearisiert
- Distanz
- Klemmenspannung
- Elektroniktemperatur
- Sensortemperatur
- Absolute Echoamplitude
- Relative Echoamplitude
- Fläche Klingelbereich
- Prozentbereich
- Schleifenstrom
- Klemmenstrom
- Parameter **Ansatzindex**, optional (Benutzerführung → Heartbeat Technology → Ansatzerkennung → Konfiguration → Ansatzindex)
- Parameter **Ansatzerkennung**, optional (Benutzerführung → Heartbeat Technology → Ansatzerkennung → Konfiguration → Ansatzerkennung)
- Parameter **Schaumindex**, optional (Benutzerführung → Heartbeat Technology → Schaumerkennung → Konfiguration → Schaumindex)
- Parameter **Schaumerkennung**, optional (Benutzerführung → Heartbeat Technology → Schaumerkennung → Konfiguration → Schaumerkennung)
- Parameter **Loop-Diagnose**, optional (Diagnose → Heartbeat Technology → Loop-Diagnose → Loop-Diagnose)

Unterstützte Funktionen

- Burst-Modus
- Zusätzlicher Messumformerstatus
- Geräteverriegelung

Wireless-HART-Daten**Minimale Anlaufspannung:**

10,5 V

Anlaufstrom:

< 3,6 mA

Anlaufzeit:

< 15 s

Minimale Betriebsspannung:

10,5 V

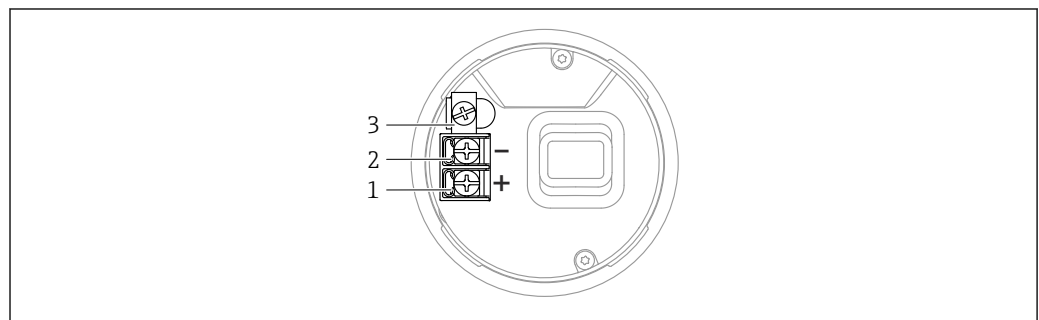
Multidrop-Strom:

4 mA

Zeit für Verbindungsaufbau:

< 30 s

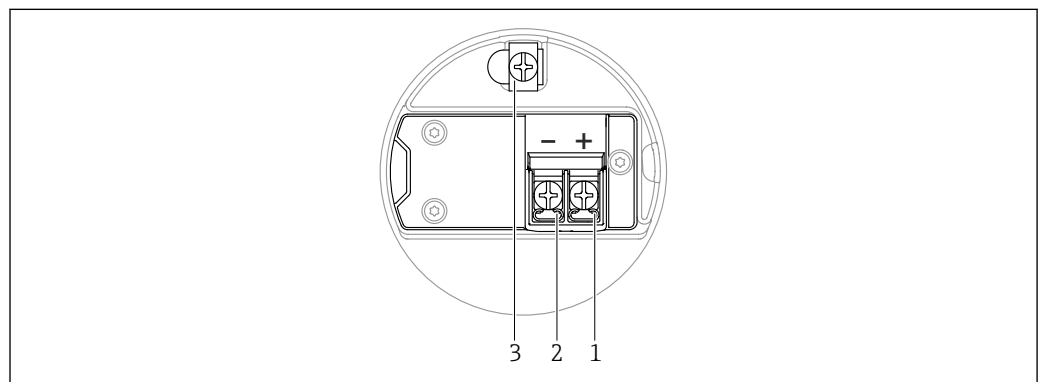
Energieversorgung

Klemmenbelegung**Einkammergehäuse**

A0042594

3 Anschlussklemmen und Erdungsklemme im Anschlussraum; Einkammergehäuse

- 1 Plus-Klemme
- 2 Minus-Klemme
- 3 Interne Erdungsklemme

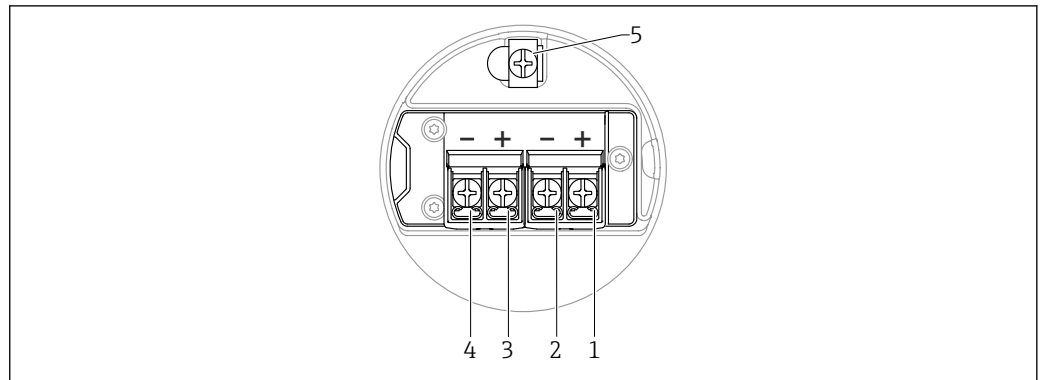
Zweikammergehäuse; 4 ... 20 mA HART

A0042803

4 Klemmenbelegung im Anschlussraum; 4 ... 20 mA HART; Zweikammergehäuse

- 1 Plus-Klemme 4 ... 20 mA HART
- 2 Minus-Klemme 4 ... 20 mA HART
- 3 Interne Erdungsklemme

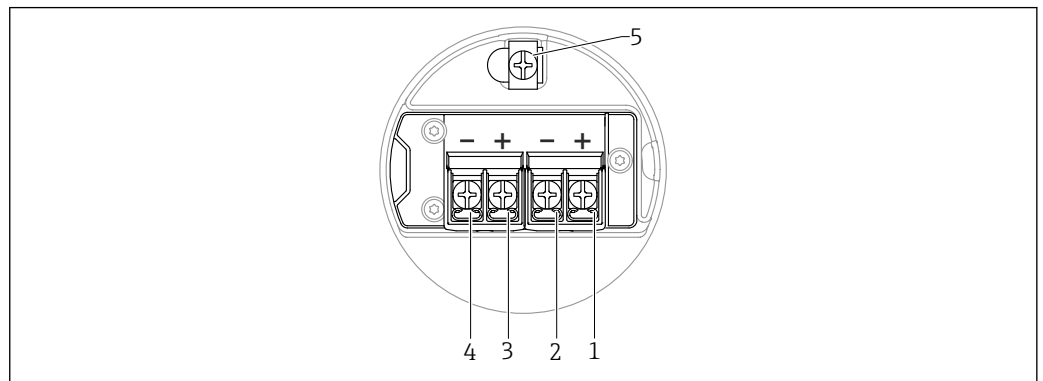
Zweikammergehäuse; 4 ... 20 mA HART + 4 ... 20 mA analog (optional)



▣ 5 Klemmenbelegung im Anschlussraum; 4 ... 20 mA HART + 4 ... 20 mA analog; Zweikammergehäuse

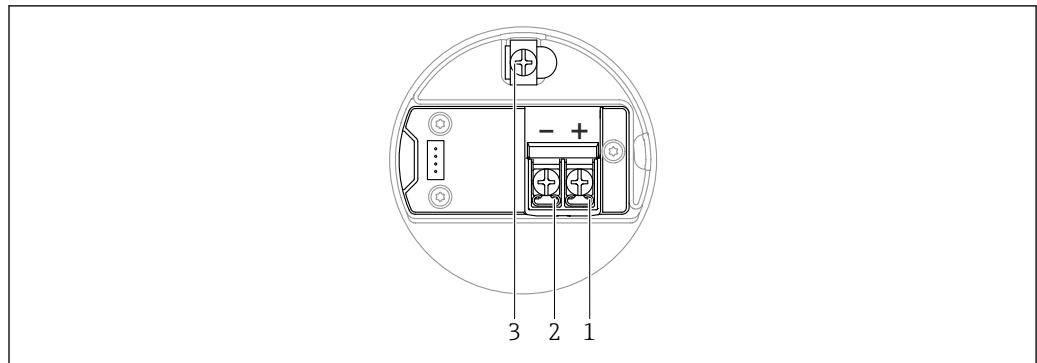
- 1 Plus-Klemme 4 ... 20 mA HART (Stromausgang 1)
- 2 Minus-Klemme 4 ... 20 mA HART (Stromausgang 1)
- 3 Plus-Klemme 4 ... 20 mA analog (Stromausgang 2)
- 4 Minus-Klemme 4 ... 20 mA analog (Stromausgang 2)
- 5 Interne Erdungsklemme

Zweikammergehäuse; 4 ... 20 mA HART, Schaltausgang (optional)



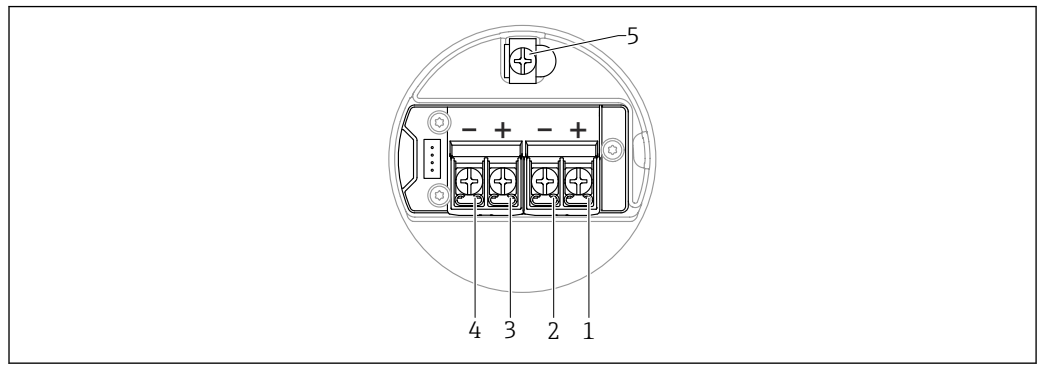
▣ 6 Klemmenbelegung im Anschlussraum; 4 ... 20 mA HART, Schaltausgang; Zweikammergehäuse

- 1 Plus-Klemme 4 ... 20 mA HART (Stromausgang 1)
- 2 Minus-Klemme 4 ... 20 mA HART (Stromausgang 1)
- 3 Plus-Klemme Schaltausgang (Open Collector)
- 4 Minus-Klemme Schaltausgang (Open Collector)
- 5 Interne Erdungsklemme

Zweikammergehäuse L-Form; 4 ... 20 mA HART

7 Klemmenbelegung im Anschlussraum; 4 ... 20 mA HART; Zweikammergehäuse L-Form

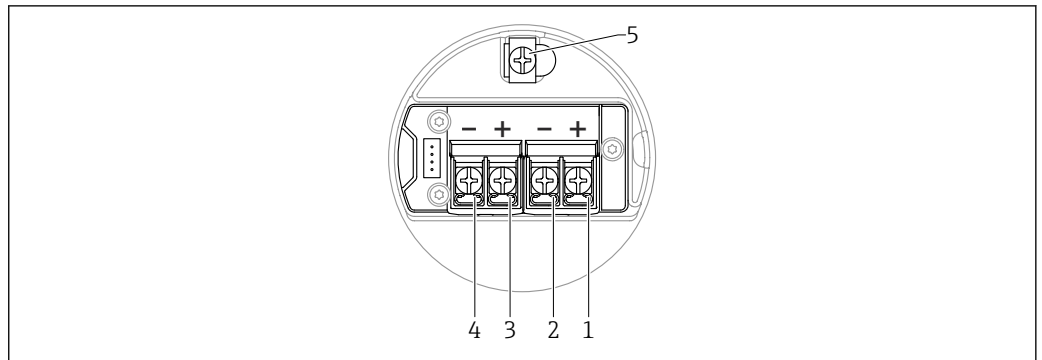
- 1 Plus-Klemme 4 ... 20 mA HART
- 2 Minus-Klemme 4 ... 20 mA HART
- 3 Interne Erdungsklemme

Zweikammergehäuse L-Form; 4 ... 20 mA HART + 4 ... 20 mA analog (optional)

8 Klemmenbelegung im Anschlussraum; 4 ... 20 mA HART + 4 ... 20 mA analog; Zweikammergehäuse L-Form

- 1 Plus-Klemme 4 ... 20 mA HART (Stromausgang 1)
- 2 Minus-Klemme 4 ... 20 mA HART (Stromausgang 1)
- 3 Plus-Klemme 4 ... 20 mA analog (Stromausgang 2)
- 4 Minus-Klemme 4 ... 20 mA analog (Stromausgang 2)
- 5 Interne Erdungsklemme

Zweikammergehäuse L-Form; 4 ... 20 mA HART, Schaltausgang (optional)

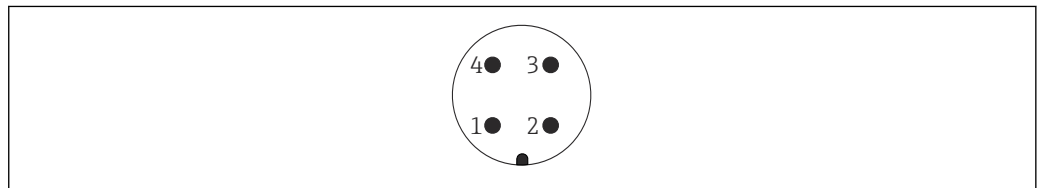


- 9 Klemmenbelegung im Anschlussraum; 4 ... 20 mA HART, Schaltausgang; Zweikammergehäuse L-Form
- 1 Plus-Klemme 4 ... 20 mA HART (Stromausgang 1)
 - 2 Minus-Klemme 4 ... 20 mA HART (Stromausgang 1)
 - 3 Plus-Klemme Schaltausgang (Open Collector)
 - 4 Minus-Klemme Schaltausgang (Open Collector)
 - 5 Interne Erdungsklemme

Verfügbare Gerätestecker

- i Bei Geräten mit Stecker muss das Gehäuse zum Anschluss nicht geöffnet werden.
Beiliegende Dichtungen verwenden, um das Eindringen von Feuchtigkeit in das Gerät zu verhindern.

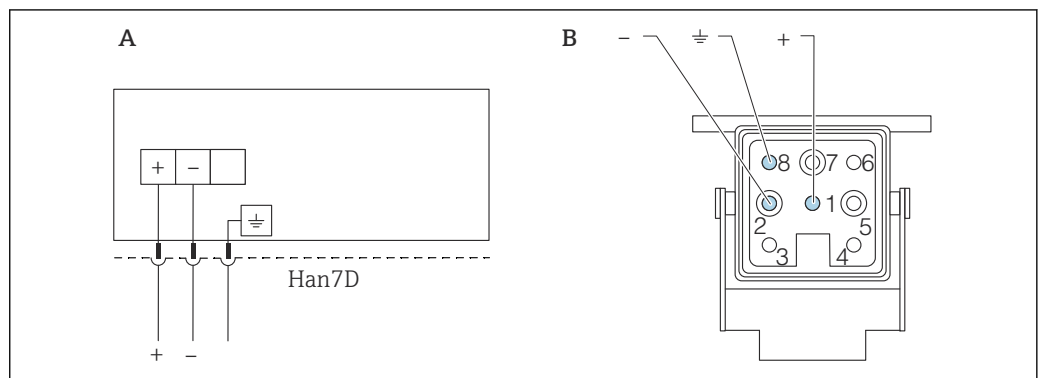
Geräte mit Stecker M12



- 10 Sicht auf die Steckverbindung am Gerät
- 1 Signal +
 - 2 Nicht belegt
 - 3 Signal -
 - 4 Erde

Für Geräte mit Stecker M12 sind verschiedene M12-Steckerbuchsen als Zubehör erhältlich.

Messgeräte mit Harting-Stecker Han7D



- A Elektrischer Anschluss für Geräte mit Harting-Stecker Han7D
B Sicht auf die Steckverbindung am Gerät
- Braun
 - ≡ Grün-gelb
 - + Blau

Material

- CuZn
- Kontakte von Steckerbuchse und Stecker vergoldet

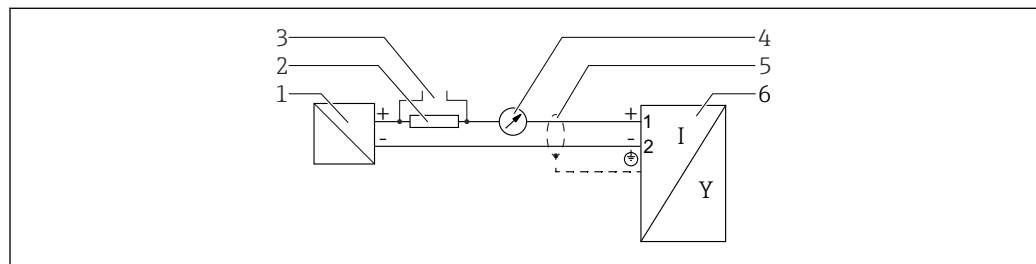
Versorgungsspannung

Die Versorgungsspannung ist abhängig von der gewählten Gerätezulassungsart.

| | |
|----------------------------|-----------------------------|
| Ex-frei, Ex d, Ex e | 10,5 ... 35 V _{DC} |
| Ex i | 10,5 ... 30 V _{DC} |
| Nennstrom | 4 ... 20 mA |
| Leistungsaufnahme | max.0,9 W |

i Das Netzteil muss sicherheitstechnisch geprüft sein (z. B. PELV, SELV, Class 2) und den jeweiligen Protokollspezifikationen genügen.

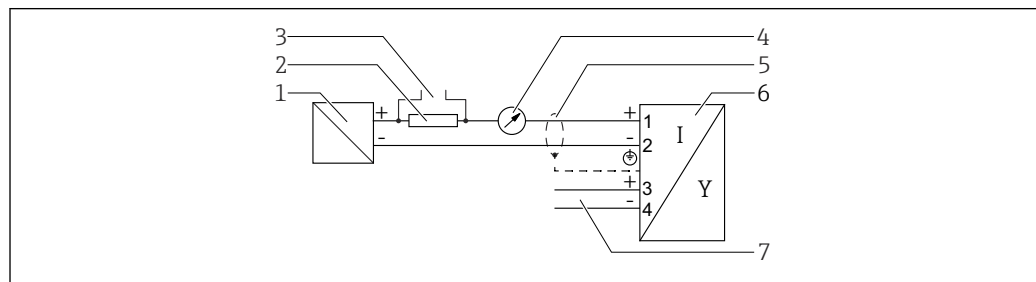
Gemäß IEC/EN 61010-1 ist für das Gerät ein geeigneter Trennschalter vorzusehen.

Elektrischer Anschluss**Blockschaltbild 4 ... 20 mA HART**

A0036499

11 Blockschaltbild 4 ... 20 mA HART

- 1 Speisetrenner für Spannungsversorgung; Klemmenspannung beachten
- 2 Widerstand für HART-Kommunikation ($\geq 250 \Omega$); maximale Bürde beachten
- 3 Anschluss für Commubox FXA195 oder FieldXpert (über VIATOR Bluetooth-Modem)
- 4 Analoges Anzeigeinstrument; maximale Bürde beachten
- 5 Kabelschirm; Kabelspezifikation beachten
- 6 Messgerät

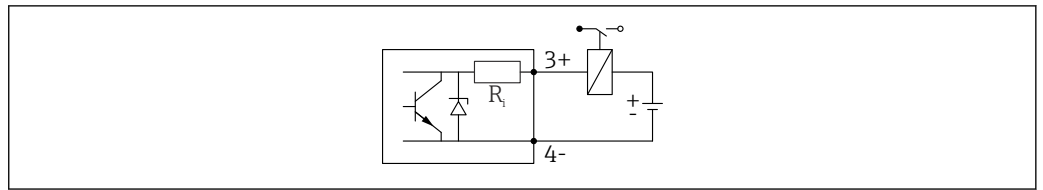
Blockschaltbild 4 ... 20 mA HART, Schaltausgang (optional)

A0036501

12 Blockschaltbild 4 ... 20 mA HART, Schaltausgang

- 1 Speisetrenner für Spannungsversorgung; Klemmenspannung beachten
- 2 Widerstand für HART-Kommunikation ($\geq 250 \Omega$); maximale Bürde beachten
- 3 Anschluss für Commubox FXA195 oder FieldXpert (über VIATOR Bluetooth-Modem)
- 4 Analoges Anzeigeinstrument; maximale Bürde beachten
- 5 Kabelschirm; Kabelspezifikation beachten
- 6 Messgerät
- 7 Schaltausgang (Open Collector)

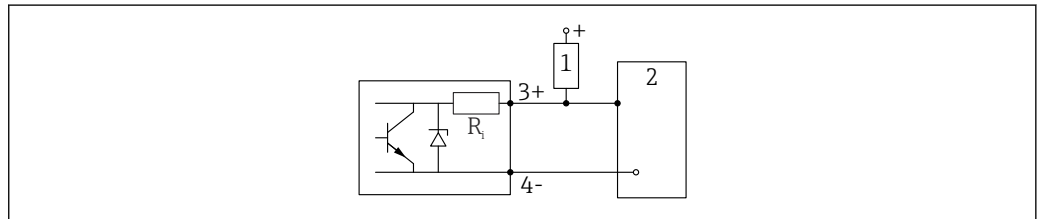
Anschlussbeispiel Relais



A0015909

13 Anschlussbeispiel Relais

Anschlussbeispiel Digitaleingang

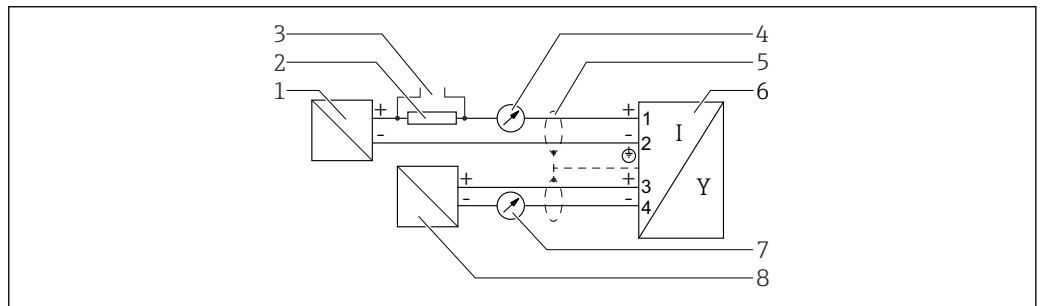


A0015910

14 Anschlussbeispiel Digitaleingang

- 1 Pull-up-Widerstand
- 2 Schalteingang

Blockschaltbild 4 ... 20 mA HART + 4 ... 20 mA analog (optional)



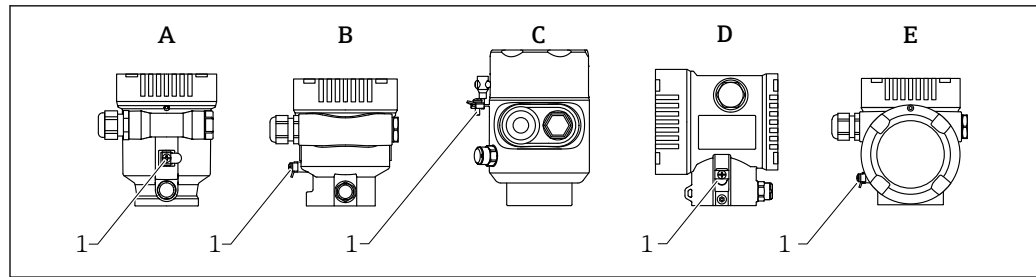
A0036502

15 Blockschaltbild 4 ... 20 mA HART + 4 ... 20 mA analog

- 1 Speisetrenner für Spannungsversorgung, Stromausgang 1; Klemmenspannung beachten
- 2 Widerstand für HART-Kommunikation ($\geq 250 \Omega$); maximale Bürde beachten
- 3 Anschluss für Commubox FXA195 oder FieldXpert (über VIATOR Bluetooth-Modem)
- 4 Analoges Anzeigeeinstrument; maximale Bürde beachten
- 5 Kabelschirm; Kabelspezifikation beachten
- 6 Messgerät
- 7 Analoges Anzeigeeinstrument; maximale Bürde beachten
- 8 Speisetrenner für Spannungsversorgung, Stromausgang 2; Klemmenspannung beachten

Potenzialausgleich

Der Schutzleiter am Gerät muss nicht angeschlossen werden. Potenzialausgleichsleitung kann bei Bedarf an der äußeren Erdungsklemme des Gehäuses angeschlossen werden, bevor das Gerät angeschlossen wird.



A0046583

- A Einkammergehäuse, Kunststoff
 B Einkammergehäuse, Alu, beschichtet
 C Einkammergehäuse, 316L, Hygiene (Ex Gerät)
 D Zweikammergehäuse, Alu, beschichtet
 E Zweikammergehäuse L-Form, Alu, beschichtet
 1 Erdungsklemme für den Anschluss der Potenzialausgleichsleitung

⚠️ WARNUNG

Zündfähigen Funken oder unzulässig hohe Oberflächentemperaturen.

Explosionsgefahr!

- Sicherheitshinweise sind der separaten Dokumentation für Anwendungen im explosionsgefährdeten Bereich zu entnehmen.



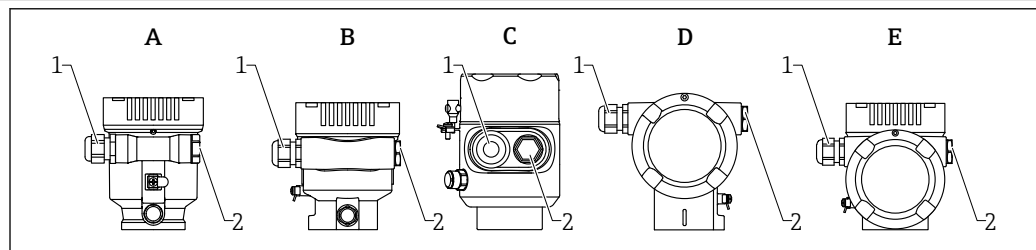
Elektromagnetische Verträglichkeit optimieren:

- Möglichst kurze Potenzialausgleichsleitung verwenden
- Leitungsquerschnitt von mindestens $2,5 \text{ mm}^2$ (14 AWG) einhalten

Klemmen

- Versorgungsspannung und interne Erdungsklemme
Klemmbereich: $0,5 \dots 2,5 \text{ mm}^2$ (20 ... 14 AWG)
- Externe Erdungsklemme
Klemmbereich: $0,5 \dots 4 \text{ mm}^2$ (20 ... 12 AWG)

Kabeleinführungen



A0046584

- A Einkammergehäuse, Kunststoff
 B Einkammergehäuse, Alu, beschichtet
 C Einkammergehäuse, 316L, Hygiene
 D Zweikammergehäuse, Alu, beschichtet
 E Zweikammergehäuse L-Form, Alu, beschichtet
 1 Kabeleinführung
 2 Blindstopfen

Die Art und Anzahl der Kabeleinführungen hängt von der bestellten Gerätevariante ab.



Anschlusskabel prinzipiell nach unten ausrichten, damit keine Feuchtigkeit in den Anschlussraum eindringen kann.

Bei Bedarf Abtropfschleufe formen oder Wetterschutzhaube verwenden.

Kabelspezifikation

Bemessungsquerschnitt

- Versorgungsspannung: $0,5 \dots 2,5 \text{ mm}^2$ (20 ... 13 AWG)
- Schutzleiter oder Erdung des Kabelschirms: $> 1 \text{ mm}^2$ (17 AWG)
- Externe Erdungsklemme: $0,5 \dots 4 \text{ mm}^2$ (20 ... 12 AWG)

Kabelaußendurchmesser

Der Kabelaußendurchmesser ist abhängig von der verwendeten Kabelverschraubung

- Verschraubung Kunststoff: $\varnothing 5 \dots 10 \text{ mm}$ (0,2 ... 0,38 in)
- Verschraubung Messing vernickelt: $\varnothing 7 \dots 10,5 \text{ mm}$ (0,28 ... 0,41 in)
- Verschraubung Edelstahl: $\varnothing 7 \dots 12 \text{ mm}$ (0,28 ... 0,47 in)

Überspannungsschutz

Der Überspannungsschutz ist optional über die Produktstruktur als "Zubehör montiert" bestellbar.

Geräte ohne optionalen Überspannungsschutz

Die Geräte erfüllen die Produktnorm IEC/DIN EN 61326-1 (Tabelle 2 Industrieumgebung).

Abhängig von der Art des Anschlusses (DC-Versorgung, Ein- und Ausgangsleitung) werden nach IEC/DIN EN 61326-1 verschiedene Prüfpegel gegen Transiente Überspannungen (IEC/DIN EN 61000-4-5 Surge) angewandt:

Prüfpegel für DC-Versorgungsleitungen und IO-Leitungen: 1 000 V Leitung gegen Erde

Geräte mit optionalem Überspannungsschutz

- Zündspannung: min. $400 \text{ V}_{\text{DC}}$
- Geprüft: gemäß IEC/DIN EN 60079-14 Unterkapitel 12.3 (IEC/DIN EN 60060-1 Kapitel 7)
- Nennableitstrom: 10 kA

HINWEIS

Gerät kann durch zu hohe elektrische Spannungen zerstört werden.

- ▶ Gerät mit integriertem Überspannungsschutz immer erden.

Überspannungskategorie

Überspannungskategorie II

Leistungsmerkmale

Referenzbedingungen

- Temperatur = $+24 \text{ °C}$ ($+75 \text{ °F}$) $\pm 5 \text{ °C}$ ($\pm 9 \text{ °F}$)
- Druck = 960 mbar abs. (14 psia) $\pm 100 \text{ mbar}$ ($\pm 1,45 \text{ psi}$)
- Luftfeuchte = 60 % $\pm 15 \text{ %}$
- Reflektor: Metallplatte mit Durchmesser $\geq 1 \text{ m}$ (40 in)
- Keine größeren Störreflexionen innerhalb des Strahlkegels

Messwertauflösung

Totzone nach DIN EN IEC 61298-2 / DIN EN IEC 60770-1:

- Digital: 1 mm
- Analog: 1 μA

Maximale Messabweichung

Referenzgenauigkeit

Die Geräte sind im Auslieferungszustand auf Feststoffapplikationen optimiert. Zusätzliche Referenzbedingung für die Genauigkeitsangaben für Feststoffgeräte ist **Behältertyp = Werkbanktest**.

Genauigkeit

Die Genauigkeit ist die Summe aus Nichtlinearität, Nichtwiederholbarkeit und Hysterese.

- Messdistanz bis 1,5 m (4,92 ft): max. $\pm 20 \text{ mm}$ ($\pm 0,79 \text{ in}$)
- Messdistanz $> 1,5 \text{ m}$ (4,92 ft): $\pm 3 \text{ mm}$ ($\pm 0,12 \text{ in}$)

Nichtwiederholbarkeit

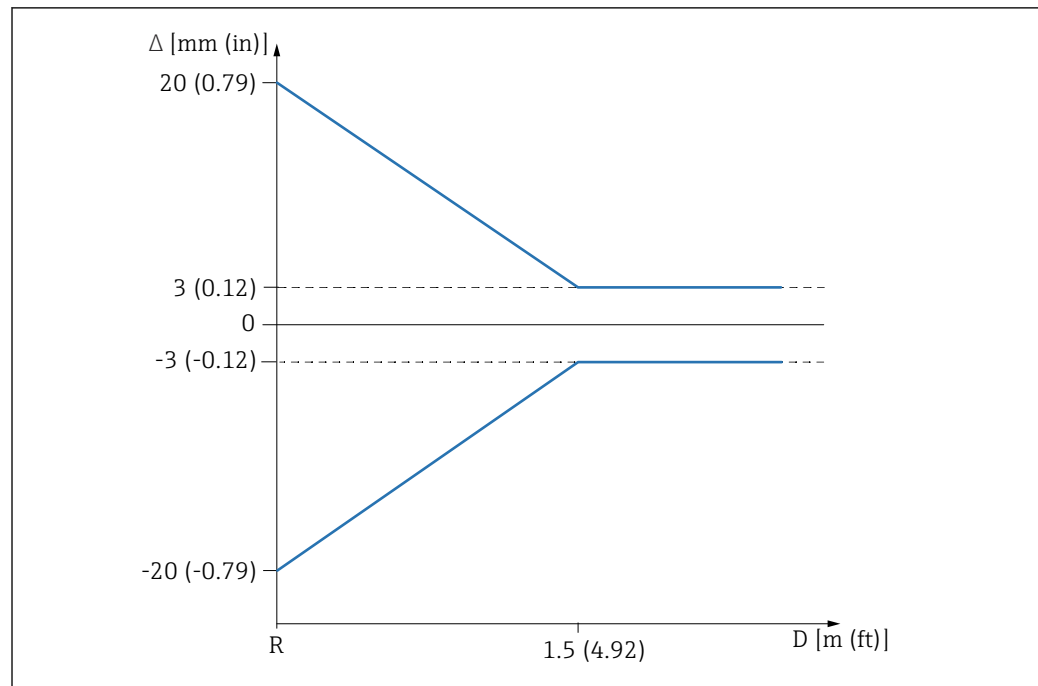
Die Nichtwiederholbarkeit ist bereits in der Genauigkeit enthalten.

$\leq 1 \text{ mm}$ (0,04 in)



Bei Abweichung von den Referenzbedingungen kann der Offset/Nullpunkt, der sich durch die Einbauverhältnisse ergibt bis zu $\pm 4 \text{ mm}$ ($\pm 0,16 \text{ in}$) betragen. Dieser zusätzliche Offset/Nullpunkt kann durch eine Korrektur Eingabe (Parameter **Füllstandskorrektur**) bei der Inbetriebnahme beseitigt werden.

Abweichende Werte im Nahbereich



A0032637

16 Maximale Messabweichung im Nahbereich

- Δ Maximale Messabweichung
 R Referenzpunkt der Distanzmessung
 D Abstand vom Referenzpunkt der Antenne

Reaktionszeit

Nach DIN EN IEC 61298-2 / DIN EN IEC 60770-1 ist die Sprungantwortzeit die Zeitspanne nach einer sprunghaften Änderung des Eingangssignals, bis die Änderung des Ausgangssignals zum ersten Mal 90 % des Beharrungswerts angenommen hat.

Die Reaktionszeit für den 4 ... 20 mA HART Ausgang ist parametrierbar.

Die folgenden Sprungantwortzeiten (gemäß DIN EN IEC 61298-2 / DIN EN IEC 60770-1) ergeben sich bei ausgeschalteter Dämpfung:

- Messrate $\geq 5/s$ (Zykluszeit ≤ 200 ms)
 bei $U = 10,5 \dots 35$ V, $I = 4 \dots 20$ mA und $T_{amb} = -50 \dots +80$ °C ($-58 \dots +176$ °F)
- Sprungantwortzeit < 1 s

Einfluss Umgebungstemperatur

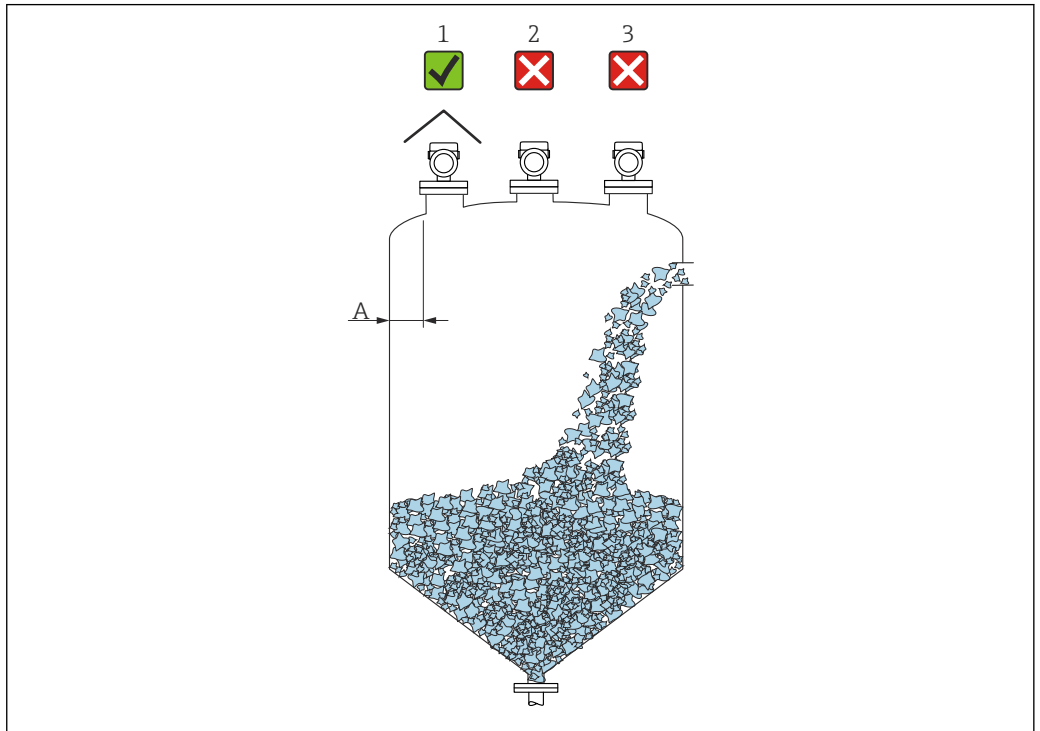
i Der Ausgang 4 ... 20 mA HART ändert sich aufgrund des Einflusses der Umgebungstemperatur im Hinblick auf die Referenztemperatur.

Die Messungen sind durchgeführt gemäß DIN EN IEC 61298-3 / DIN EN IEC 60770-1

- **Digitalausgang (HART)**
 Mittlerer $T_K = 3$ mm/10 K
- **Analog (Stromausgang 1)**
 - Nullpunkt (4 mA): mittlerer $T_K = 0,02$ %/10 K
 - Spanne (20 mA): mittlerer $T_K = 0,05$ %/10 K
- **Analog (Stromausgang 2); (optional)**
 - Nullpunkt (4 mA): mittlerer $T_K = 0,08$ %/10 K
 - Spanne (20 mA): mittlerer $T_K = 0,08$ %/10 K

Montage

Montageort



A0016883

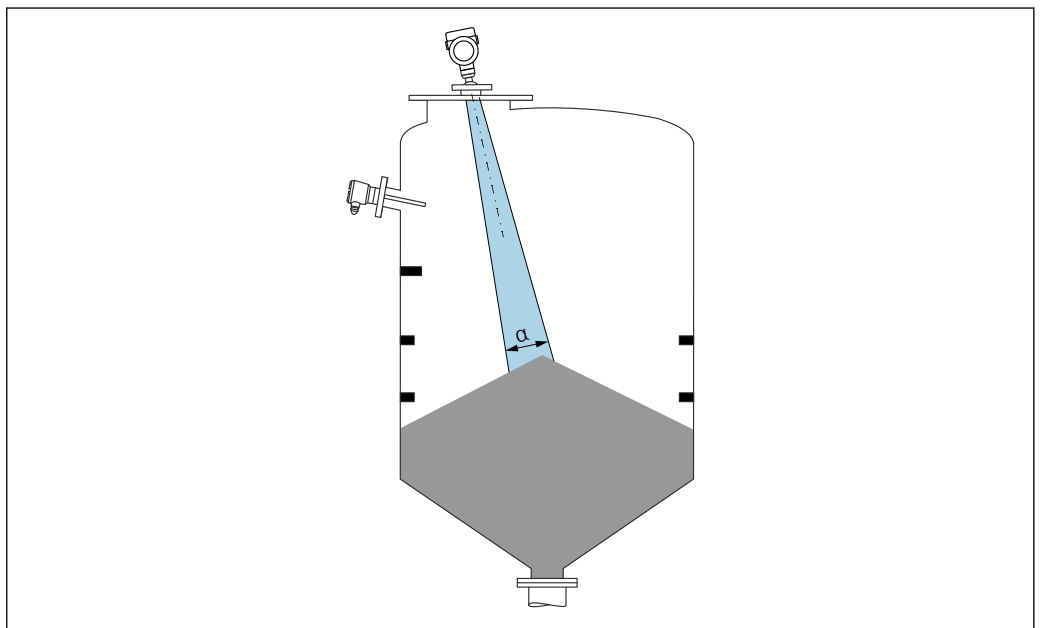
- A *Empfohlener Abstand Wand - Stutzenaußenkante $\sim 1/6$ des Behälterdurchmessers. Das Gerät sollte aber auf keinen Fall näher als 20 cm (7,87 in) zur Behälterwand montiert werden.*
- 1 *Verwendung einer Wetterschutzhaube; Schutz gegen direkte Sonneneinstrahlung oder Regen*
 - 2 *Mittige Montage, Interferenzen können zu Signalverlust führen*
 - 3 *Montage nicht über dem Befüllstrom*



Bei Anwendungen mit starker Staubentwicklung kann durch den integrierten Spülluftanschluss ein Zusetzen der Antenne vermieden werden.

Einbaulage

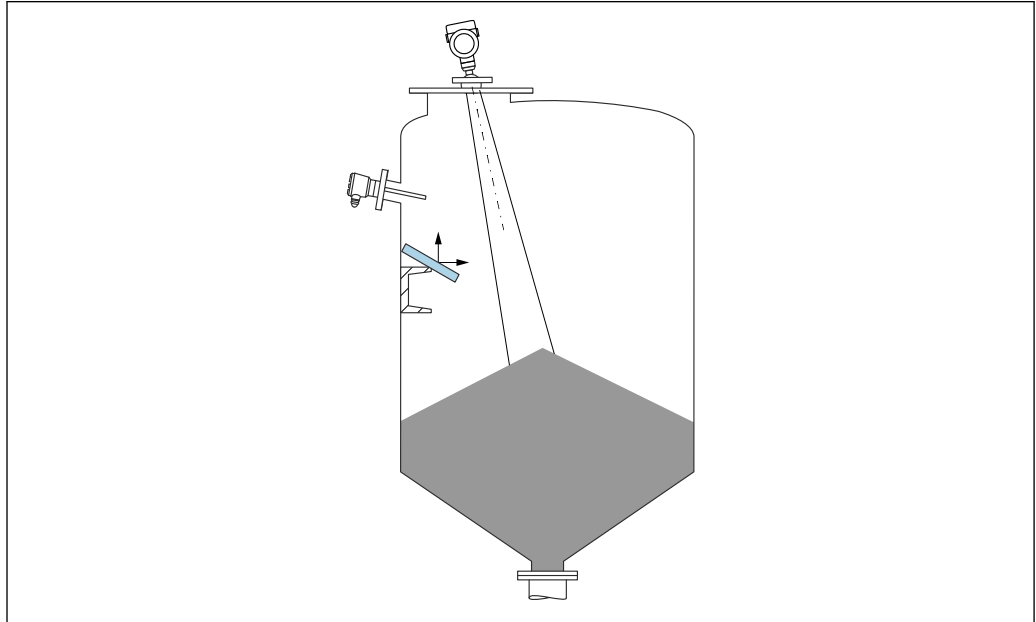
Behältereinbauten



A0031814

Einbauten (Grenzschalter, Temperatursensoren, Streben, Vakuumsringe, Heizschlangen, Strömungsbrercher usw.) die sich innerhalb des Strahlenkegels befinden, vermeiden. Dazu den Abstrahlwinkel α beachten.

Vermeidung von Störechos



A0031817

Schräg eingebaute, metallische Ablenkplatten zur Streuung der Radarsignale helfen, Störechos zu vermeiden.

Vertikale Ausrichtung der Antennenachse

Antenne senkrecht auf die Produktoberfläche ausrichten.

i Bei nicht senkrecht stehender Antenne kann die maximale Reichweite reduziert sein oder es können zusätzliche Störsignale auftreten.

Radiale Ausrichtung der Antenne

Eine radiale Ausrichtung der Antenne ist aufgrund der Abstrahlcharakteristik nicht erforderlich.

Einbauhinweise

Antenne gekapselt, PVDF 40 mm (1,57 in)

Hinweise zum Montagestutzen

Die maximale Stutzenlänge H_{max} hängt vom Stutzendurchmesser D ab.

Maximale Stutzenlänge H_{max} in Abhängigkeit vom Stutzendurchmesser D

| | ϕD | H_{max} |
|--|------------------------------|------------------|
| | 50 ... 80 mm (2 ... 3,2 in) | 600 mm (24 in) |
| | 80 ... 100 mm (3,2 ... 4 in) | 1 000 mm (24 in) |

| | ϕD | H_{max} |
|--|-----------------------------|------------------|
| | 100 ... 150 mm (4 ... 6 in) | 1 250 mm (50 in) |
| | ≥ 150 mm (6 in) | 1 850 mm (74 in) |

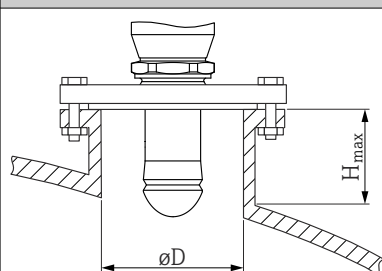
- i** Bei längeren Stützen muss mit einer reduzierten Messperformance gerechnet werden.
- Folgendes beachten:
- Das Stützenende muss glatt und gratfrei sein
 - Die Stützenkante sollte abgerundet sein
 - Es muss eine Störechoausblendung durchgeführt werden
 - Für Anwendungen mit höheren Stützen als in der Tabelle angegeben den Support des Herstellers kontaktieren

Drip-off-Antenne PTFE 50 mm (2 in)

Hinweise zum Montagestutzen

Die maximale Stützenlänge H_{max} hängt vom Stützendurchmesser D ab.

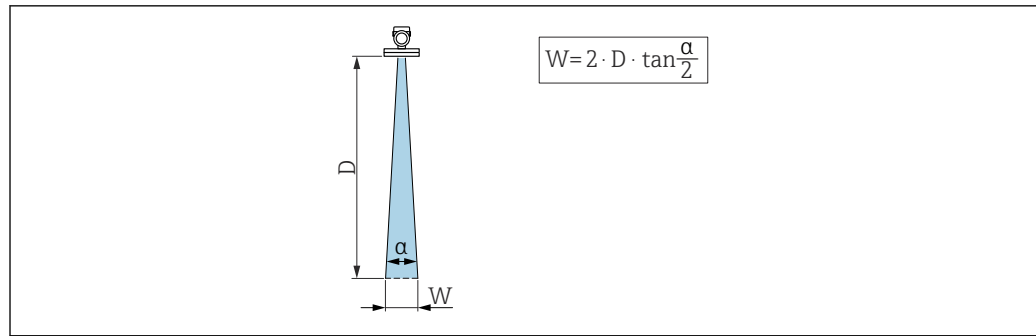
Maximale Stützenlänge H_{max} in Abhängigkeit vom Stützendurchmesser D

| | ϕD | H_{max} |
|------------------------------------------------------------------------------------|------------------------------|------------------|
|  | 50 ... 80 mm (2 ... 3,2 in) | 750 mm (30 in) |
| | 80 ... 100 mm (3,2 ... 4 in) | 1 150 mm (46 in) |
| | 100 ... 150 mm (4 ... 6 in) | 1 450 mm (58 in) |
| | ≥ 150 mm (6 in) | 2 200 mm (88 in) |

- i** Bei längeren Stützen muss mit einer reduzierten Messperformance gerechnet werden.
- Folgendes beachten:
- Das Stützenende muss glatt und gratfrei sein
 - Die Stützenkante sollte abgerundet sein
 - Es muss eine Störechoausblendung durchgeführt werden
 - Für Anwendungen mit höheren Stützen als in der Tabelle angegeben den Support des Herstellers kontaktieren

Abstrahlwinkel

Als Abstrahlwinkel ist der Winkel α definiert, bei dem die Leistungsdichte der Radar-Wellen den halben Wert der maximalen Leistungsdichte annimmt (3dB-Breite). Auch außerhalb des Strahlenkegels werden Mikrowellen abgestrahlt und können von Störern reflektiert werden.



A0031824

17 Zusammenhang zwischen Abstrahlwinkel α , Distanz D und Kegelweite W

i Der Kegeldurchmesser W ist Abhängig vom Abstrahlwinkel α und der Distanz D .

Antenne gekapselt, PVDF 40 mm (1,5 in), $\alpha = 8^\circ$

| $W = D \times 0,14$ | D | W |
|---------------------|--------------|-------------------|
| | 5 m (16 ft) | 0,70 m (2,29 ft) |
| | 10 m (33 ft) | 1,40 m (4,58 ft) |
| | 15 m (49 ft) | 2,09 m (6,87 ft) |
| | 20 m (66 ft) | 2,79 m (9,16 ft) |
| | 25 m (82 ft) | 3,50 m (11,48 ft) |
| | 30 m (98 ft) | 4,20 m (13,78 ft) |

Drip-off Antenne, PTFE 50 mm (2 in), $\alpha = 6^\circ$

| $W = D \times 0,10$ | D | W |
|---------------------|---------------|-------------------|
| | 5 m (16 ft) | 0,52 m (1,70 ft) |
| | 10 m (33 ft) | 1,04 m (3,41 ft) |
| | 15 m (49 ft) | 1,56 m (5,12 ft) |
| | 20 m (66 ft) | 2,08 m (6,82 ft) |
| | 25 m (82 ft) | 2,60 m (8,53 ft) |
| | 30 m (98 ft) | 3,12 m (10,24 ft) |
| | 35 m (115 ft) | 3,64 m (11,94 ft) |
| | 40 m (131 ft) | 4,16 m (13,65 ft) |
| | 45 m (148 ft) | 4,68 m (15,35 ft) |
| | 50 m (164 ft) | 5,20 m (17,06 ft) |

Spezielle Montagehinweise

Messung von außen durch Kunststoffdeckel oder dielektrische Fenster

- Dielektrizitätskonstante des Mediums: $\epsilon_r \geq 10$
- Der Abstand von der Antennenkante zum Tank sollte ca. 100 mm (4 in) betragen.
- Montagepositionen vermeiden, bei denen sich Kondensat oder Ansatz zwischen Antenne und Behälter bilden kann
- Bei Installationen im Freien sicherstellen, dass der Bereich zwischen Antenne und Tank vor Wetereneinflüssen geschützt ist
- Keine Ein- oder Anbauten zwischen der Antenne und dem Tank anbringen, die das Signal reflektieren können

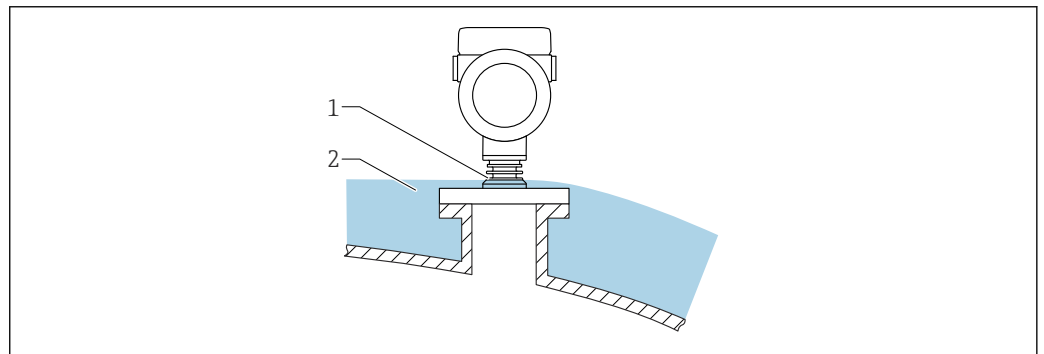
Die Dicke der Tankdecke oder des dielektrischen Fensters ist abhängig vom ϵ_r des Materials.

Die Materialdicke kann ein ganzzahliges Vielfaches der optimalen Dicke (Tabelle) betragen, wobei zu beachten ist, dass die Mikrowellentransparenz mit zunehmender Materialdicke deutlich abnimmt.

Optimale Materialdicke

| Werkstoff | Optimale Materialdicke |
|---------------------------|------------------------|
| PE; ϵ_r 2,3 | 1,25 mm (0,049 in) |
| PTFE; ϵ_r 2,1 | 1,30 mm (0,051 in) |
| PP; ϵ_r 2,3 | 1,25 mm (0,049 in) |
| Perspex; ϵ_r 3,1 | 1,10 mm (0,043 in) |

Behälter mit Wärmeisolierung



A0046566

Zur Vermeidung der Erwärmung der Elektronik durch Wärmestrahlung bzw. Konvektion ist bei hohen Prozesstemperaturen das Gerät in die übliche Behälterisolation (2) mit einzubeziehen. Die Rippenstruktur (1) darf nicht isoliert werden.

Umgebung

Umgebungstemperaturbereich

Folgende Werte gelten bis zu einer Prozesstemperatur von +85 °C (+185 °F). Bei höheren Prozesstemperaturen verringert sich die zulässige Umgebungstemperatur.

- Ohne LCD-Anzeige:
 - Standard: -40 ... +85 °C (-40 ... +185 °F)
 - Optional bestellbar: -50 ... +85 °C (-58 ... +185 °F) mit Einschränkung der Lebensdauer und Performance
 - Optional bestellbar: -60 ... +85 °C (-76 ... +185 °F) mit Einschränkung der Lebensdauer und Performance; unter -50 °C (-58 °F): Geräte können bleibend geschädigt werden
- Mit LCD Anzeige: -40 ... +85 °C (-40 ... +185 °F) mit Einschränkungen in den optischen Eigenschaften wie z. B. Anzeigegeschwindigkeit und Kontrast. Bis -20 ... +60 °C (-4 ... +140 °F) ohne Einschränkungen verwendbar

Einschränkung der Umgebungstemperatur

Bei Geräten mit Stromausgang 2 oder Schaltausgang verringert sich, durch die höhere Betriebstemperatur der Elektronik, die zulässige Umgebungstemperaturgrenze um 5 K.

- Bei Betrieb im Freien mit starker Sonneneinstrahlung:
 - Gerät an schattiger Stelle montieren.
 - Direkte Sonneneinstrahlung vermeiden, gerade in wärmeren Klimaregionen.
 - Eine Wetterschutzhaube verwenden (siehe Zubehör).

Umgebungstemperaturgrenze

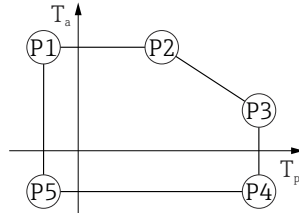
Die zulässige Umgebungstemperatur (T_a) ist abhängig vom gewählten Gehäusematerial (Produktkonfigurator → Gehäuse; Werkstoff →) und dem gewählten Prozesstemperaturbereich (Produktkonfigurator → Anwendung →).

Bei Temperatur (T_p) am Prozessanschluss gemessen, verringert sich die zulässige Umgebungstemperatur (T_a).

i Die folgenden Angaben berücksichtigen nur funktionale Aspekte. Für zertifizierte Geräteausführungen kann es weitere Einschränkungen geben.

Kunststoffgehäuse

Kunststoffgehäuse; Prozesstemperatur $-40 \dots +80 \text{ °C}$ ($-40 \dots +176 \text{ °F}$)



A0032024

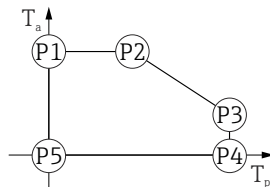
18 *Kunststoffgehäuse; Prozesstemperatur $-40 \dots +80 \text{ °C}$ ($-40 \dots +176 \text{ °F}$)*

| | | | | |
|----|---|---------------------------------------------|--|---------------------------------------------|
| P1 | = | $T_p: -40 \text{ °C}$ (-40 °F) | | $T_a: +76 \text{ °C}$ ($+169 \text{ °F}$) |
| P2 | = | $T_p: +76 \text{ °C}$ ($+169 \text{ °F}$) | | $T_a: +76 \text{ °C}$ ($+169 \text{ °F}$) |
| P3 | = | $T_p: +80 \text{ °C}$ ($+176 \text{ °F}$) | | $T_a: +75 \text{ °C}$ ($+167 \text{ °F}$) |
| P4 | = | $T_p: +80 \text{ °C}$ ($+176 \text{ °F}$) | | $T_a: -40 \text{ °C}$ (-40 °F) |
| P5 | = | $T_p: -40 \text{ °C}$ (-40 °F) | | $T_a: -40 \text{ °C}$ (-40 °F) |

i Bei Geräten mit Kunststoffgehäuse und CSA C/US Zulassung ist die gewählte Prozesstemperatur von

$-40 \dots +80 \text{ °C}$ ($-40 \dots +176 \text{ °F}$) auf $0 \dots +80 \text{ °C}$ ($+32 \dots +176 \text{ °F}$) eingeschränkt.

Einschränkung bei CSA C/US Zulassung und Kunststoffgehäuse auf Prozesstemperatur $0 \dots +80 \text{ °C}$ ($+32 \dots +176 \text{ °F}$)



A0046826

19 *Kunststoffgehäuse; Prozesstemperatur $0 \dots +80 \text{ °C}$ ($+32 \dots +176 \text{ °F}$) bei CSA C/US Zulassung*

| | | | | |
|----|---|---------------------------------------------|--|---------------------------------------------|
| P1 | = | $T_p: 0 \text{ °C}$ ($+32 \text{ °F}$) | | $T_a: +76 \text{ °C}$ ($+169 \text{ °F}$) |
| P2 | = | $T_p: +76 \text{ °C}$ ($+169 \text{ °F}$) | | $T_a: +76 \text{ °C}$ ($+169 \text{ °F}$) |
| P3 | = | $T_p: +80 \text{ °C}$ ($+176 \text{ °F}$) | | $T_a: +75 \text{ °C}$ ($+167 \text{ °F}$) |
| P4 | = | $T_p: +80 \text{ °C}$ ($+176 \text{ °F}$) | | $T_a: 0 \text{ °C}$ ($+32 \text{ °F}$) |
| P5 | = | $T_p: 0 \text{ °C}$ ($+32 \text{ °F}$) | | $T_a: 0 \text{ °C}$ ($+32 \text{ °F}$) |

Kunststoffgehäuse; Prozesstemperatur $-40 \dots +130 \text{ }^\circ\text{C}$ ($-40 \dots +266 \text{ }^\circ\text{F}$)



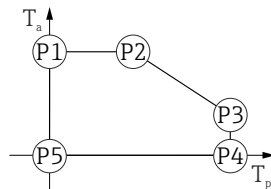
A0032024

▣ 20 Kunststoffgehäuse; Prozesstemperatur $-40 \dots +130 \text{ }^\circ\text{C}$ ($-40 \dots +266 \text{ }^\circ\text{F}$)

- P1 = $T_p: -40 \text{ }^\circ\text{C}$ ($-40 \text{ }^\circ\text{F}$) | $T_a: +76 \text{ }^\circ\text{C}$ ($+169 \text{ }^\circ\text{F}$)
- P2 = $T_p: +76 \text{ }^\circ\text{C}$ ($+169 \text{ }^\circ\text{F}$) | $T_a: +76 \text{ }^\circ\text{C}$ ($+169 \text{ }^\circ\text{F}$)
- P3 = $T_p: +130 \text{ }^\circ\text{C}$ ($+266 \text{ }^\circ\text{F}$) | $T_a: +41 \text{ }^\circ\text{C}$ ($+106 \text{ }^\circ\text{F}$)
- P4 = $T_p: +130 \text{ }^\circ\text{C}$ ($+266 \text{ }^\circ\text{F}$) | $T_a: -40 \text{ }^\circ\text{C}$ ($-40 \text{ }^\circ\text{F}$)
- P5 = $T_p: -40 \text{ }^\circ\text{C}$ ($-40 \text{ }^\circ\text{F}$) | $T_a: -40 \text{ }^\circ\text{C}$ ($-40 \text{ }^\circ\text{F}$)

i Bei Geräten mit Kunststoffgehäuse und CSA C/US Zulassung ist die gewählte Prozesstemperatur von $-40 \dots +130 \text{ }^\circ\text{C}$ ($-40 \dots +266 \text{ }^\circ\text{F}$) auf $0 \dots +130 \text{ }^\circ\text{C}$ ($+32 \dots +266 \text{ }^\circ\text{F}$) eingeschränkt.

Einschränkung bei CSA C/US Zulassung und Kunststoffgehäuse auf Prozesstemperatur $0 \dots +130 \text{ }^\circ\text{C}$ ($+32 \dots +266 \text{ }^\circ\text{F}$)



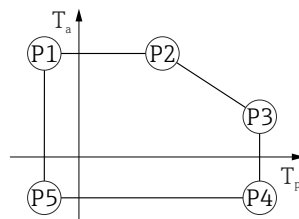
A0048826

▣ 21 Kunststoffgehäuse; Prozesstemperatur $0 \dots +130 \text{ }^\circ\text{C}$ ($+32 \dots +266 \text{ }^\circ\text{F}$) bei CSA C/US Zulassung

- P1 = $T_p: 0 \text{ }^\circ\text{C}$ ($+32 \text{ }^\circ\text{F}$) | $T_a: +76 \text{ }^\circ\text{C}$ ($+169 \text{ }^\circ\text{F}$)
- P2 = $T_p: +76 \text{ }^\circ\text{C}$ ($+169 \text{ }^\circ\text{F}$) | $T_a: +76 \text{ }^\circ\text{C}$ ($+169 \text{ }^\circ\text{F}$)
- P3 = $T_p: +130 \text{ }^\circ\text{C}$ ($+266 \text{ }^\circ\text{F}$) | $T_a: +41 \text{ }^\circ\text{C}$ ($+106 \text{ }^\circ\text{F}$)
- P4 = $T_p: +130 \text{ }^\circ\text{C}$ ($+266 \text{ }^\circ\text{F}$) | $T_a: 0 \text{ }^\circ\text{C}$ ($+32 \text{ }^\circ\text{F}$)
- P5 = $T_p: 0 \text{ }^\circ\text{C}$ ($+32 \text{ }^\circ\text{F}$) | $T_a: 0 \text{ }^\circ\text{C}$ ($+32 \text{ }^\circ\text{F}$)

Gehäuse Aluminium, beschichtet

Gehäuse Aluminium; Prozesstemperatur $-40 \dots +80 \text{ }^\circ\text{C}$ ($-40 \dots +176 \text{ }^\circ\text{F}$)

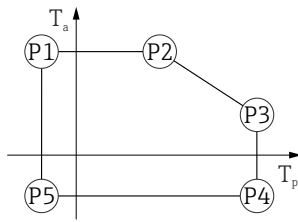


A0032024

▣ 22 Gehäuse Aluminium, beschichtet; Prozesstemperatur $-40 \dots +80 \text{ }^\circ\text{C}$ ($-40 \dots +176 \text{ }^\circ\text{F}$)

- P1 = $T_p: -40 \text{ }^\circ\text{C}$ ($-40 \text{ }^\circ\text{F}$) | $T_a: +79 \text{ }^\circ\text{C}$ ($+174 \text{ }^\circ\text{F}$)
- P2 = $T_p: +79 \text{ }^\circ\text{C}$ ($+174 \text{ }^\circ\text{F}$) | $T_a: +79 \text{ }^\circ\text{C}$ ($+174 \text{ }^\circ\text{F}$)
- P3 = $T_p: +80 \text{ }^\circ\text{C}$ ($+176 \text{ }^\circ\text{F}$) | $T_a: +79 \text{ }^\circ\text{C}$ ($+174 \text{ }^\circ\text{F}$)
- P4 = $T_p: +80 \text{ }^\circ\text{C}$ ($+176 \text{ }^\circ\text{F}$) | $T_a: -40 \text{ }^\circ\text{C}$ ($-40 \text{ }^\circ\text{F}$)
- P5 = $T_p: -40 \text{ }^\circ\text{C}$ ($-40 \text{ }^\circ\text{F}$) | $T_a: -40 \text{ }^\circ\text{C}$ ($-40 \text{ }^\circ\text{F}$)

Gehäuse Aluminium; Prozesstemperatur -40 ... +130 °C (-40 ... +266 °F)



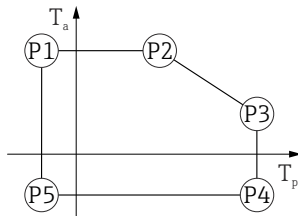
A0032024

▣ 23 Gehäuse Aluminium, beschichtet; Prozesstemperatur -40 ... +130 °C (-40 ... +266 °F)

- P1 = T_p : -40 °C (-40 °F) | T_a : +79 °C (+174 °F)
- P2 = T_p : +79 °C (+174 °F) | T_a : +79 °C (+174 °F)
- P3 = T_p : +130 °C (+266 °F) | T_a : +55 °C (+131 °F)
- P4 = T_p : +130 °C (+266 °F) | T_a : -40 °C (-40 °F)
- P5 = T_p : -40 °C (-40 °F) | T_a : -40 °C (-40 °F)

Gehäuse 316L

Gehäuse 316L; Prozesstemperatur -40 ... +80 °C (-40 ... +176 °F)

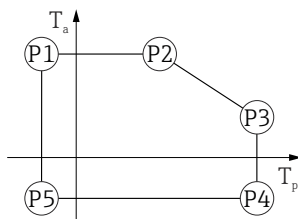


A0032024

▣ 24 Gehäuse 316L; Prozesstemperatur -40 ... +80 °C (-40 ... +176 °F)

- P1 = T_p : -40 °C (-40 °F) | T_a : +77 °C (+171 °F)
- P2 = T_p : +77 °C (+171 °F) | T_a : +77 °C (+171 °F)
- P3 = T_p : +80 °C (+176 °F) | T_a : +77 °C (+171 °F)
- P4 = T_p : +80 °C (+176 °F) | T_a : -40 °C (-40 °F)
- P5 = T_p : -40 °C (-40 °F) | T_a : -40 °C (-40 °F)

Gehäuse 316L; Prozesstemperatur -40 ... +130 °C (-40 ... +266 °F)



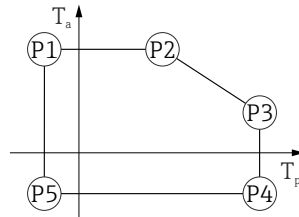
A0032024

▣ 25 Gehäuse 316L; Prozesstemperatur -40 ... +130 °C (-40 ... +266 °F)

- P1 = T_p : -40 °C (-40 °F) | T_a : +77 °C (+171 °F)
- P2 = T_p : +77 °C (+171 °F) | T_a : +77 °C (+171 °F)
- P3 = T_p : +130 °C (+266 °F) | T_a : +54 °C (+129 °F)
- P4 = T_p : +130 °C (+266 °F) | T_a : -40 °C (-40 °F)
- P5 = T_p : -40 °C (-40 °F) | T_a : -40 °C (-40 °F)

Gehäuse 316L, Hygiene

Gehäuse 316L, Hygiene; Prozesstemperatur $-40 \dots +80 \text{ }^\circ\text{C}$ ($-40 \dots +176 \text{ }^\circ\text{F}$)

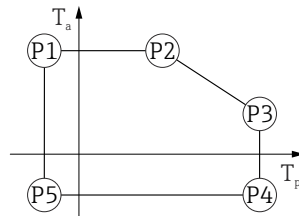


A0032024

▣ 26 Gehäuse 316L, Hygiene; Prozesstemperatur $-40 \dots +80 \text{ }^\circ\text{C}$ ($-40 \dots +176 \text{ }^\circ\text{F}$)

- P1 = $T_p: -40 \text{ }^\circ\text{C}$ ($-40 \text{ }^\circ\text{F}$) | $T_a: +76 \text{ }^\circ\text{C}$ ($+169 \text{ }^\circ\text{F}$)
- P2 = $T_p: +76 \text{ }^\circ\text{C}$ ($+169 \text{ }^\circ\text{F}$) | $T_a: +76 \text{ }^\circ\text{C}$ ($+169 \text{ }^\circ\text{F}$)
- P3 = $T_p: +80 \text{ }^\circ\text{C}$ ($+176 \text{ }^\circ\text{F}$) | $T_a: +75 \text{ }^\circ\text{C}$ ($+167 \text{ }^\circ\text{F}$)
- P4 = $T_p: +80 \text{ }^\circ\text{C}$ ($+176 \text{ }^\circ\text{F}$) | $T_a: -40 \text{ }^\circ\text{C}$ ($-40 \text{ }^\circ\text{F}$)
- P5 = $T_p: -40 \text{ }^\circ\text{C}$ ($-40 \text{ }^\circ\text{F}$) | $T_a: -40 \text{ }^\circ\text{C}$ ($-40 \text{ }^\circ\text{F}$)

Gehäuse 316L, Hygiene; Prozesstemperatur $-40 \dots +130 \text{ }^\circ\text{C}$ ($-40 \dots +266 \text{ }^\circ\text{F}$)



A0032024

▣ 27 Gehäuse 316L, Hygiene; Prozesstemperatur $-40 \dots +130 \text{ }^\circ\text{C}$ ($-40 \dots +266 \text{ }^\circ\text{F}$)

- P1 = $T_p: -40 \text{ }^\circ\text{C}$ ($-40 \text{ }^\circ\text{F}$) | $T_a: +76 \text{ }^\circ\text{C}$ ($+169 \text{ }^\circ\text{F}$)
- P2 = $T_p: +76 \text{ }^\circ\text{C}$ ($+169 \text{ }^\circ\text{F}$) | $T_a: +76 \text{ }^\circ\text{C}$ ($+169 \text{ }^\circ\text{F}$)
- P3 = $T_p: +130 \text{ }^\circ\text{C}$ ($+266 \text{ }^\circ\text{F}$) | $T_a: +55 \text{ }^\circ\text{C}$ ($+131 \text{ }^\circ\text{F}$)
- P4 = $T_p: +130 \text{ }^\circ\text{C}$ ($+266 \text{ }^\circ\text{F}$) | $T_a: -40 \text{ }^\circ\text{C}$ ($-40 \text{ }^\circ\text{F}$)
- P5 = $T_p: -40 \text{ }^\circ\text{C}$ ($-40 \text{ }^\circ\text{F}$) | $T_a: -40 \text{ }^\circ\text{C}$ ($-40 \text{ }^\circ\text{F}$)

Lagerungstemperatur

- Ohne LCD-Anzeige: $-40 \dots +90 \text{ }^\circ\text{C}$ ($-40 \dots +194 \text{ }^\circ\text{F}$)
- Mit LCD Anzeige: $-40 \dots +85 \text{ }^\circ\text{C}$ ($-40 \dots +185 \text{ }^\circ\text{F}$)

Klimaklasse

DIN EN 60068-2-38 (Prüfung Z/AD)

Einsatzhöhe nach IEC61010-1 Ed.3

- Generell bis 2 000 m (6 600 ft) über Normalnull
- Über 2 000 m (6 600 ft) unter folgenden Bedingungen:
 - Versorgungsspannung $< 35 V_{DC}$
 - Spannungsversorgung der Überspannungskategorie 1

Schutzart

Prüfung gemäß IEC 60529 und NEMA 250

Gehäuse

IP66/68, NEMA TYPE 4X/6P

IP68 Testbedingung: 1,83 m unter Wasser für 24 Stunden.

Kabeleinführungen

- Verschraubung M20, Kunststoff, IP66/68 NEMA TYPE 4X/6P
- Verschraubung M20, Messing vernickelt, IP66/68 NEMA TYPE 4X/6P
- Verschraubung M20, 316L, IP66/68 NEMA TYPE 4X/6P
- Verschraubung M20, Hygiene, IP66/68/69 NEMA Type 4X/6P
- Gewinde M20, IP66/68 NEMA TYPE 4X/6P

- Gewinde G ½, IP66/68 NEMA TYPE 4X/6P
Bei Auswahl von Gewinde G ½ wird das Gerät standardmäßig mit Gewinde M20 ausgeliefert und ein Adapter M20 auf G ½ inklusive Dokumentation beigelegt
- Gewinde NPT ½, IP66/68 NEMA TYPE 4X/6P
- Stecker HAN7D, 90 Grad, IP65 NEMA TYPE 4X
- Stecker M12
 - Bei geschlossenem Gehäuse und eingestecktem Anschlusskabel: IP66/67 NEMA TYPE 4X
 - Bei geöffnetem Gehäuse oder nicht eingestecktem Anschlusskabel: IP20, NEMA TYPE 1

HINWEIS**M12 Stecker und HAN7D Stecker: Verlust der IP Schutzklasse durch falsche Montage!**

- ▶ Die Schutzart gilt nur, wenn das verwendete Anschlusskabel eingesteckt und festgeschraubt ist.
- ▶ Die Schutzart gilt nur, wenn das verwendete Anschlusskabel gemäß IP67 NEMA TYPE 4X spezifiziert ist.
- ▶ Die Schutzklassen werden nur eingehalten, wenn die Blindkappe verwendet wird oder das Kabel angeschlossen ist.

Schwingungsfestigkeit DIN EN 60068-2-64 / IEC 60068-2-64 bei 5 ... 2000 Hz: 1,25 (m/s²)²/Hz

Elektromagnetische Verträglichkeit (EMV)

- Elektromagnetische Verträglichkeit nach EN 61326-Serie und NAMUR-Empfehlung EMV (NE2.1)
- Bezüglich Sicherheits-Funktion (SIL) werden die Anforderungen der EN 61326-3-x erfüllt
- Maximale Messabweichung während EMV-Prüfungen: < 0,5 % der Spanne.

Weitere Details sind aus der EU-Konformitätserklärung ersichtlich.

Prozess

Prozessdruckbereich

⚠ WARNUNG

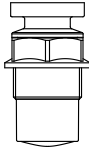
Der maximale Druck für das Gerät ist abhängig vom druckschwächsten Bauteil (Bauteile sind: Prozessanschluss, optionale Anbauteile oder Zubehör).

- ▶ Gerät nur innerhalb der vorgeschriebenen Grenzen der Bauteile betreiben!
- ▶ MWP (Maximum Working Pressure): Auf dem Typenschild ist der MWP angegeben. Dieser Wert bezieht sich auf eine Referenztemperatur von +20 °C (+68 °F) und darf über unbegrenzte Zeit am Gerät anliegen. Temperaturabhängigkeit des MWP beachten. Für Flansche die zugelassenen Druckwerte bei höheren Temperaturen aus den folgenden Normen entnehmen: EN 1092-1 (die Werkstoffe 1.4435 und 1.4404 sind in ihrer Festigkeit-Temperatur-Eigenschaft in der EN 1092-1 eingruppiert. Die chemische Zusammensetzung der beiden Werkstoffe kann identisch sein.), ASME B16.5, JIS B2220 (Norm in ihrer jeweils aktuellen Version ist gültig). Abweichende MWP-Angaben finden sich in den betroffenen Kapiteln der technischen Information.
- ▶ Die Druckgeräterichtlinie (2014/68/EU) verwendet die Abkürzung **PS**, diese entspricht dem maximalen Betriebsdruck (MWP) des Geräts.

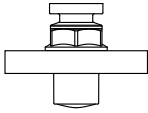
Folgende Tabellen stellen die Abhängigkeiten von Dichtungsmaterial, Prozesstemperatur (T_p) und Prozessdruckbereich je wählbarem Prozessanschluss zur verwendeten Antenne dar.

Antenne gekapselt, PVDF, 40 mm (1,5 in)

Prozessanschluss Gewinde 1-½"

| | Dichtung | T _p | Prozessdruckbereich |
|-------------------------------------------------------------------------------------------------|---------------------------------------------------------------------------------------------------------|------------------------------------|-----------------------------------|
|  A0047831 | PVDF gekapselt | -40 ... +80 °C (-40 ... +176 °F) | -1 ... 3 bar (-14,5 ... 43,5 psi) |
| | PVDF gekapselt | +80 ... +130 °C (+176 ... +266 °F) | Umgebungsdruck |
| | Für Geräte mit Staub-Ex Zulassung Kategorie 1D, 2D oder 3D gilt folgende Temperatureinschränkung | | |
| | PVDF gekapselt | -20 ... +80 °C (-4 ... +176 °F) | -1 ... 3 bar (-14,5 ... 43,5 psi) |

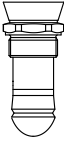
Prozessanschluss UNI Flansch PP

| | Dichtung | T _p | Prozessdruckbereich |
|--------------------------------------------------------------------------------------------------------------|---------------------------------------------------------------------------------------------------------|----------------------------------|-----------------------------------|
|  <small>A0047947</small> | PVDF gekapselt | -40 ... +80 °C (-40 ... +176 °F) | -1 ... 3 bar (-14,5 ... 43,5 psi) |
| | Für Geräte mit Staub-Ex Zulassung Kategorie 1D, 2D oder 3D gilt folgende Temperatureinschränkung | | |
| | PVDF gekapselt | -20 ... +80 °C (-4 ... +176 °F) | -1 ... 3 bar (-14,5 ... 43,5 psi) |

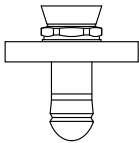
 Bei Vorliegen einer CRN-Zulassung kann der Druckbereich weiter beschränkt sein.

Drip-off Antenne 50 mm (2 in)

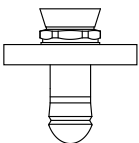
Prozessanschluss Gewinde

| | Dichtung | T _p | Prozessdruckbereich |
|--------------------------------------------------------------------------------------------------------------|---------------|-----------------------------------|-----------------------------------|
|  <small>A0047447</small> | FKM Viton GLT | -40 ... +80 °C (-40 ... +176 °F) | -1 ... 16 bar (-14,5 ... 232 psi) |
| | FKM Viton GLT | -40 ... +130 °C (-40 ... +266 °F) | -1 ... 16 bar (-14,5 ... 232 psi) |

Prozessanschluss UNI Flansch PP

| | Dichtung | T _p | Prozessdruckbereich |
|----------------------------------------------------------------------------------------------------------------|---------------|----------------------------------|-----------------------------------|
|  <small>A0047726</small> | FKM Viton GLT | -40 ... +80 °C (-40 ... +176 °F) | -1 ... 3 bar (-14,5 ... 43,5 psi) |

Prozessanschluss UNI Flansch 316L

| | Dichtung | T _p | Prozessdruckbereich |
|----------------------------------------------------------------------------------------------------------------|---------------|-----------------------------------|-----------------------------------|
|  <small>A0047726</small> | FKM Viton GLT | -40 ... +80 °C (-40 ... +176 °F) | -1 ... 3 bar (-14,5 ... 43,5 psi) |
| | FKM Viton GLT | -40 ... +130 °C (-40 ... +266 °F) | -1 ... 3 bar (-14,5 ... 43,5 psi) |

 Bei Vorliegen einer CRN-Zulassung kann der Druckbereich weiter beschränkt sein.

Dielektrizitätszahl

Für Schüttgüter

$\epsilon_r \geq 1,6$

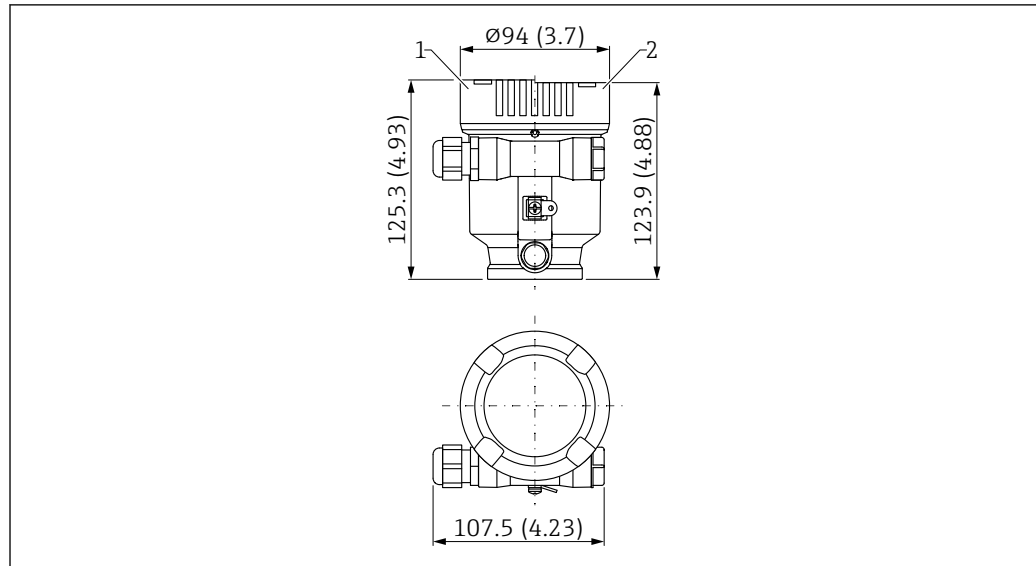
Für Anwendungen mit einer kleineren Dielektrizitätskonstanten als angegeben, Endress+Hauser kontaktieren.


Konstruktiver Aufbau

Abmessungen

 Für die Gesamtmaße müssen die jeweiligen Maße der einzelnen Komponenten addiert werden.

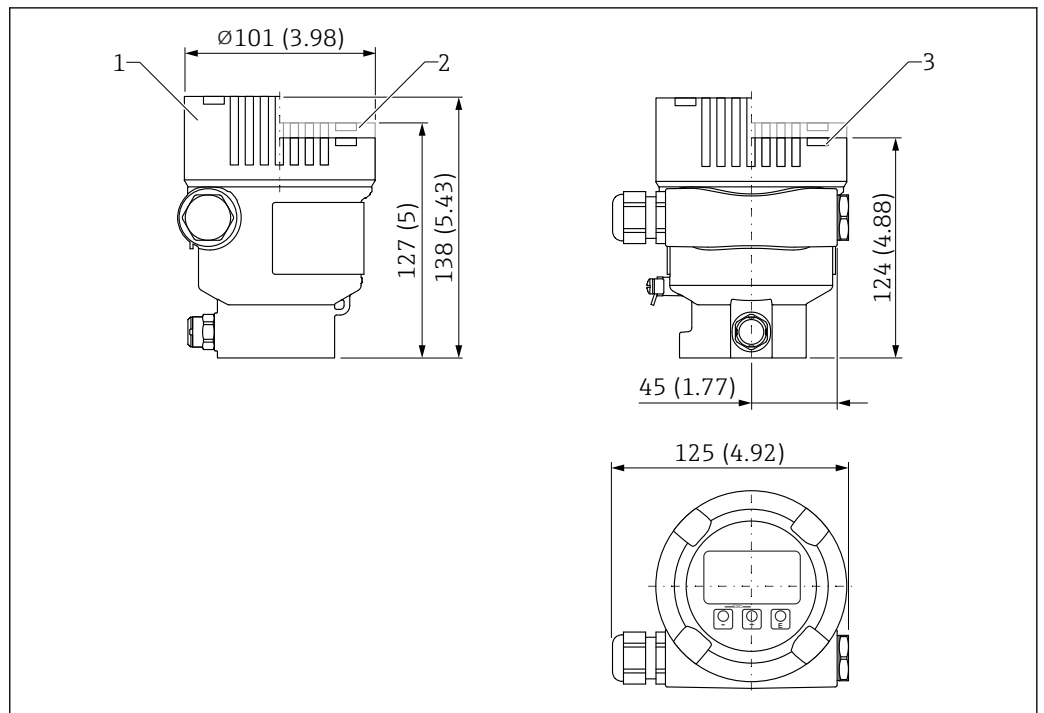
Einkammergehäuse, Kunststoff



 28 *Abmessungen; Einkammergehäuse, Kunststoff; inkl. Verschraubung M20 und Stopfen, Kunststoff. Maßeinheit mm (in)*

- 1 *Höhe bei Deckel mit Sichtscheibe aus Kunststoff*
- 2 *Höhe bei Deckel ohne Sichtscheibe*

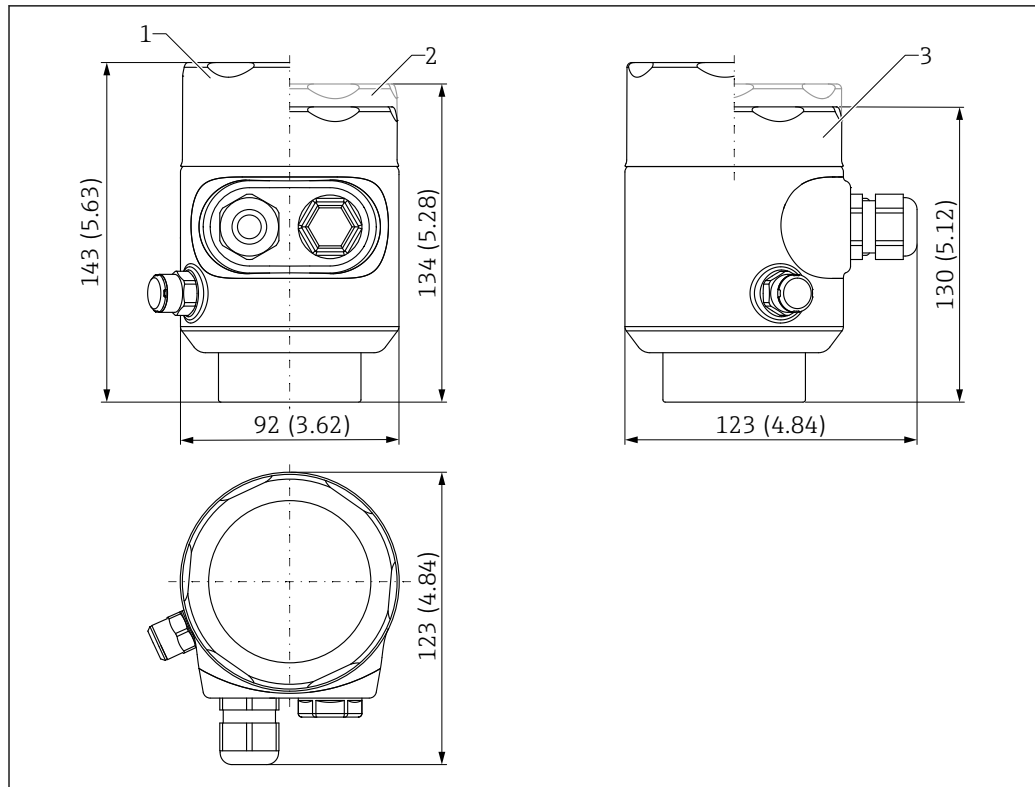
Einkammergehäuse, Alu, beschichtet



29 Abmessungen; Einkammergehäuse, Alu, beschichtet; inkl. Verschraubung M20 und Stopfen, Kunststoff.
Maßeinheit mm (in)

- 1 Höhe bei Deckel mit Sichtscheibe aus Glas (Geräte für Ex d/XP, Staub Ex)
- 2 Höhe bei Deckel mit Sichtscheibe aus Kunststoff
- 3 Deckel ohne Sichtscheibe

Einkammergehäuse, 316L, Hygiene

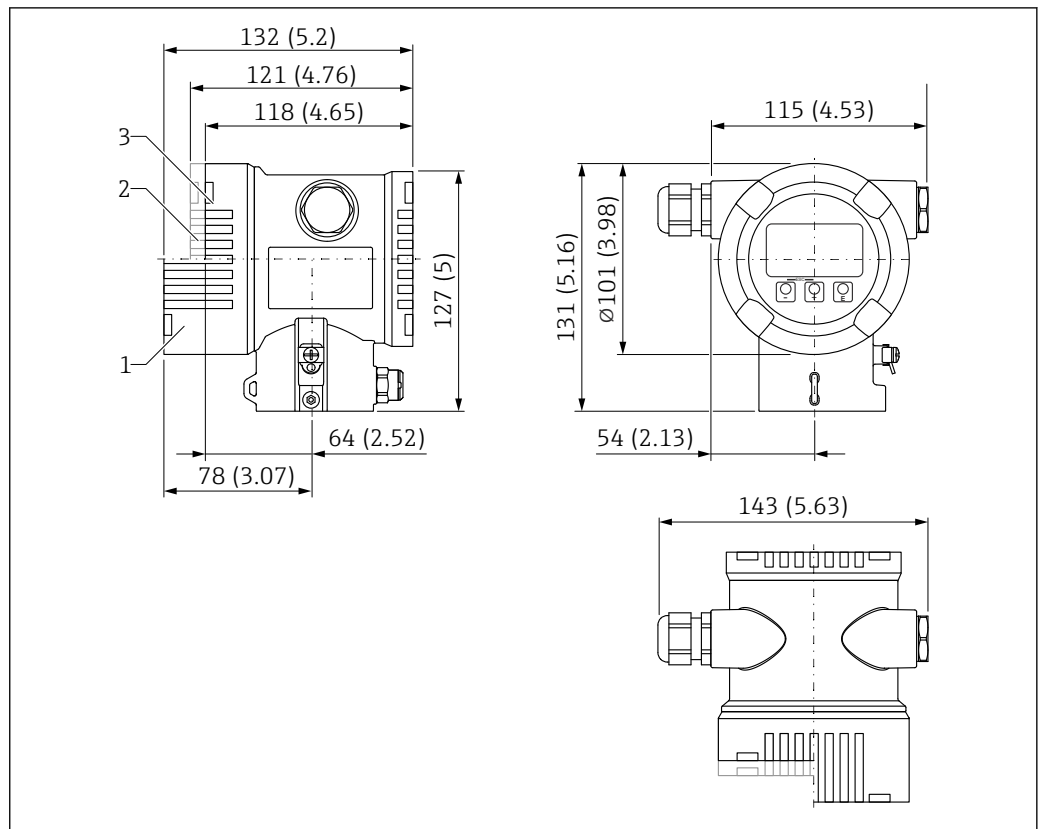


A0050364

▣ 30 Abmessungen; Einkammergehäuse, 316L, Hygiene; inkl. Verschraubung M20 und Stopfen, Kunststoff.
Maßeinheit mm (in)

- 1 Höhe bei Deckel mit Sichtscheibe aus Glas (Staub Ex)
- 2 Höhe bei Deckel mit Sichtscheibe aus Kunststoff
- 3 Deckel ohne Sichtscheibe

Zweikammergehäuse, Alu, beschichtet

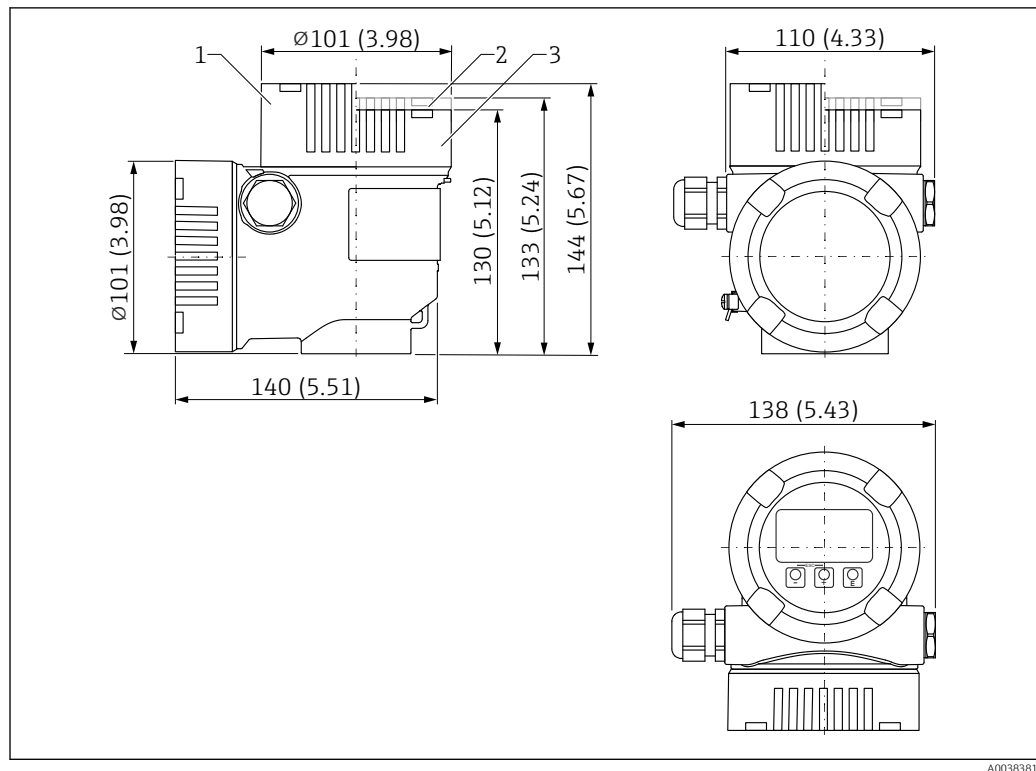


A0038377

31 Abmessungen; Zweikammergehäuse, Alu, beschichtet; inkl. Verschraubung M20 und Stopfen, Kunststoff. Maßeinheit mm (in)

- 1 Höhe bei Deckel mit Sichtscheibe aus Glas (Geräte für Ex d/XP, Staub Ex)
- 2 Höhe bei Deckel mit Sichtscheibe aus Kunststoff
- 3 Deckel ohne Sichtscheibe

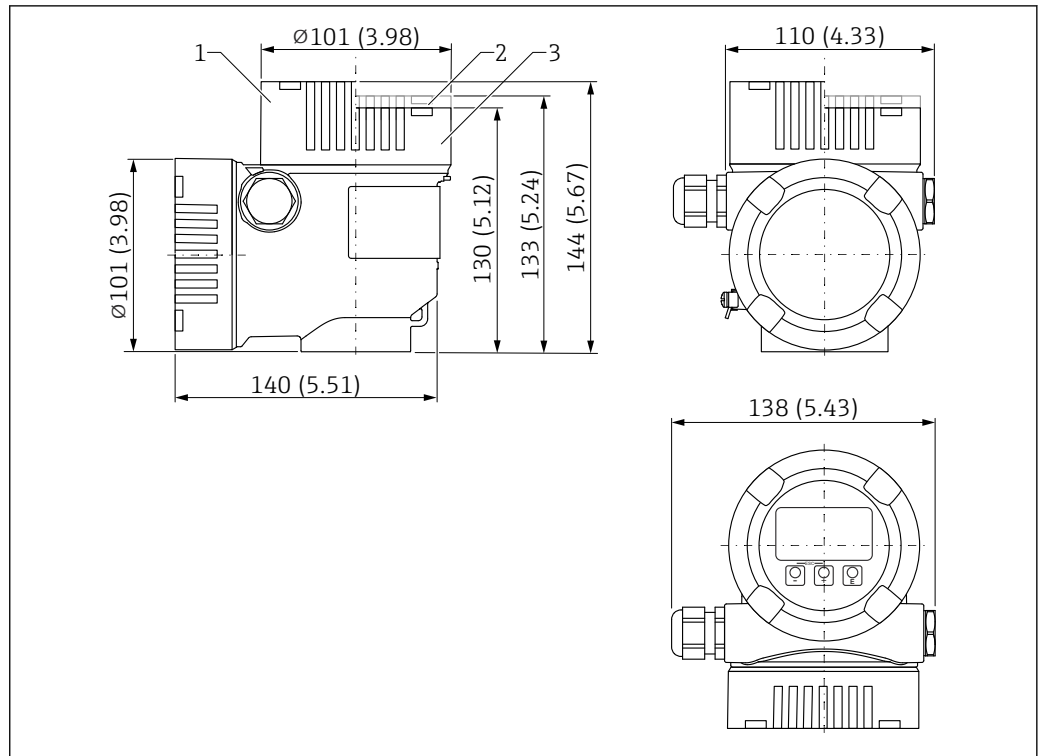
Zweikammergehäuse L-Form, Alu, beschichtet



32 Abmessungen; Zweikammergehäuse L-Form, Alu, beschichtet; inkl. Verschraubung M20 und Stopfen, Kunststoff. Maßeinheit mm (in)

- 1 Höhe bei Deckel mit Sichtscheibe aus Glas (Geräte für Ex d/XP, Staub Ex)
- 2 Höhe bei Deckel mit Sichtscheibe aus Kunststoff
- 3 Deckel ohne Sichtscheibe

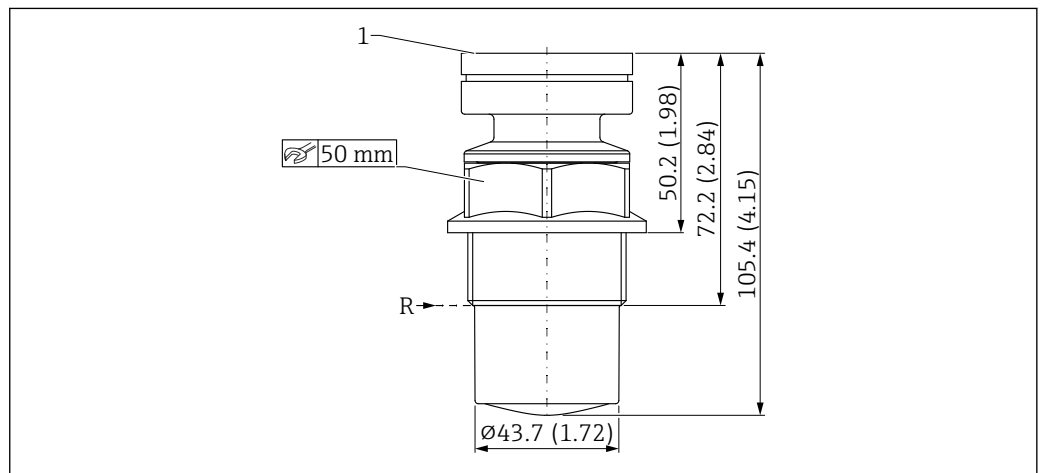
Zweikammergehäuse L-Form, 316L



33 Abmessungen; Zweikammergehäuse L-Form, 316L; inkl. Verschraubung M20 und Stopfen, Kunststoff. Maßeinheit mm (in)

- 1 Höhe bei Deckel mit Sichtscheibe aus Glas (Geräte für Ex d/XP, Staub Ex)
- 2 Höhe bei Deckel mit Sichtscheibe aus Kunststoff
- 3 Deckel ohne Sichtscheibe

Antenne gekapselt, PVDF, 40 mm (1,5 in)



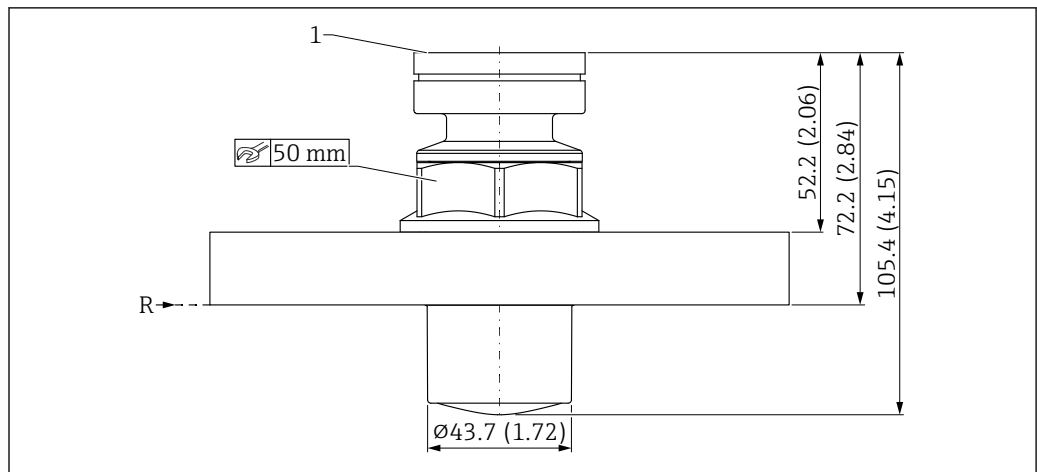
34 Abmessungen Antenne gekapselt, PVDF, 40 mm (1,5 in). Maßeinheit mm (in)

- R Referenzpunkt der Messung
- 1 Unterkante Gehäuse

Prozessanschluss:

- Gewinde ISO228 G1-1/2, PVDF
- Gewinde ASME MNPT1-1/2, PVDF

Antenne gekapselt, PVDF, 40 mm (1,5 in), Prozessanschluss UNI-Flansch

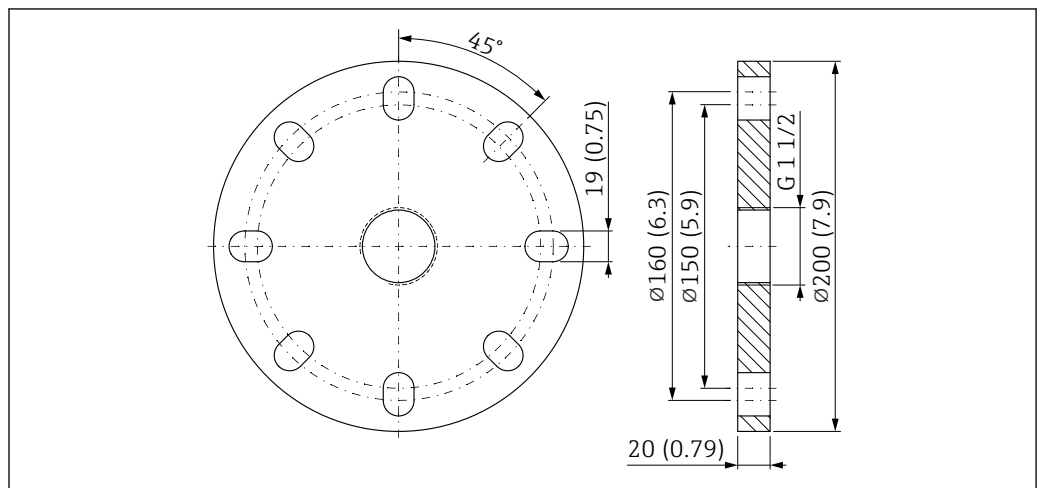


A0048829

35 Abmessungen Antenne gekapselt, PVDF, 40 mm (1,5 in), Prozessanschluss UNI-Flansch. Maßeinheit mm (in)

R Referenzpunkt der Messung
1 Unterkante Gehäuse

UNI Flansch 3"/DN80/80A



A0048847

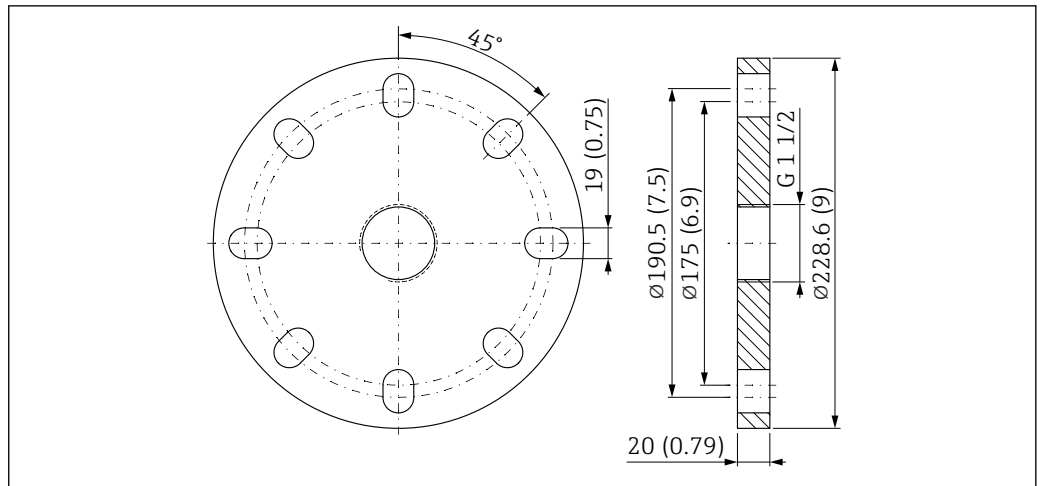
36 Abmessungen UNI Flansch 3"/DN80/80A. Maßeinheit mm (in)

Passend zu ASME B16.5, 3" 150lbs / EN1092-1; DN80 PN16 / JIS B2220; 10K 80A

Material:

PP, Gewicht 0,50 kg (1,10 lb)

UNI Flansch 4"/DN100/100A



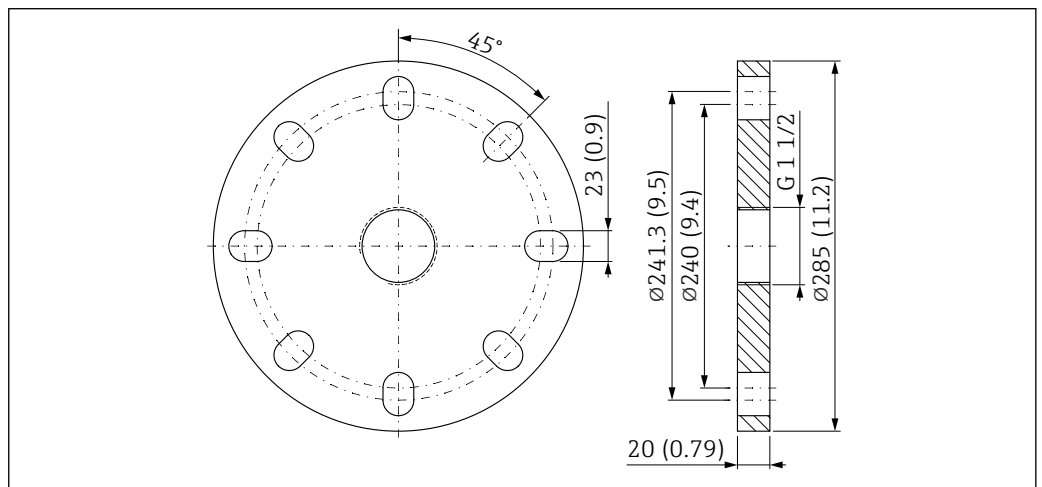
37 Abmessungen UNI Flansch 4"/DN100/100A. Maßeinheit mm (in)

Passend zu ASME B16.5, 4" 150lbs / EN1092-1; DN100 PN16 / JIS B2220; 10K 100A

Material:

PP, Gewicht 0,70 kg (1,54 lb)

UNI Flansch 6"/DN150/150A



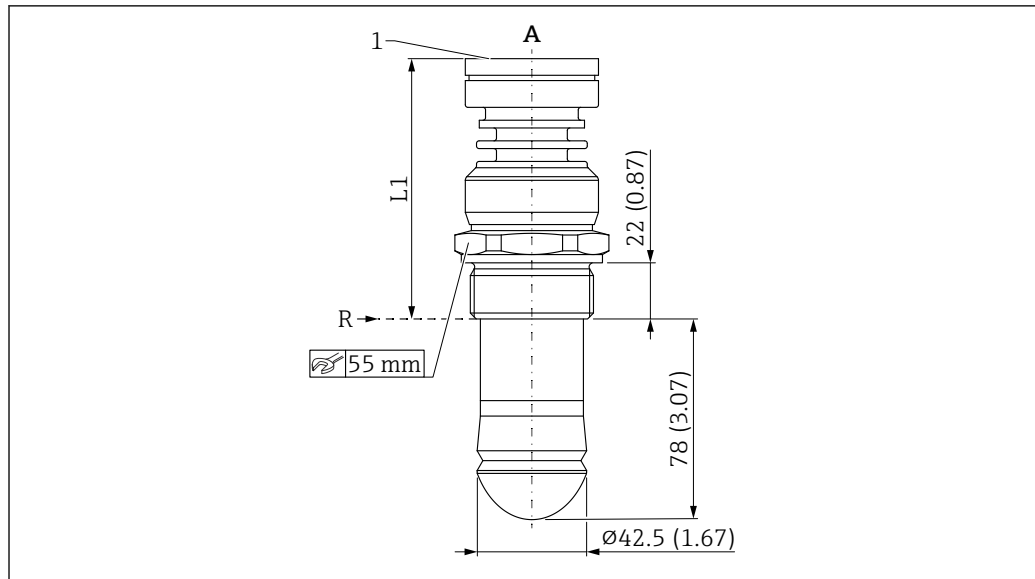
38 Abmessungen UNI Flansch 6"/DN150/150A. Maßeinheit mm (in)

Passend zu ASME B16.5, 6" 150lbs / EN1092-1; DN150 PN16 / JIS B2220; 10K 150A

Material:

PP, Gewicht 1,00 kg (2,20 lb)

Drip-off Antenne 50 mm (2 in), Prozessanschluss Gewinde



A0052079

39 Abmessungen Drip-off Antenne 50 mm (2 in), Prozessanschluss Gewinde

A Ausführung Prozesstemperatur ≤ 130 °C (266 °F)

1 Unterkante Gehäuse

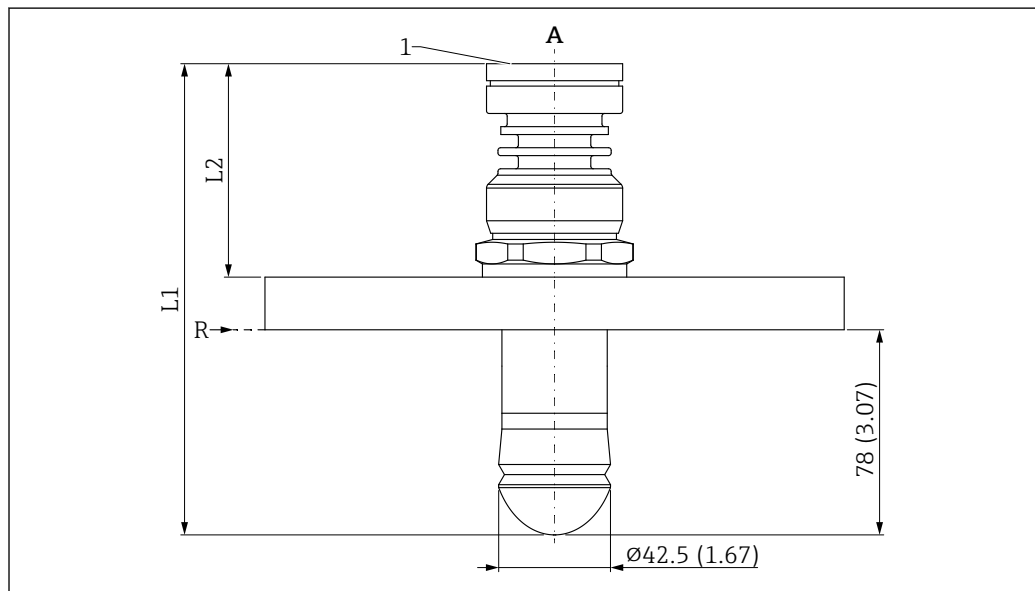
R Referenzpunkt der Messung

L1 97 mm (3,82 in); Ausführung mit Zulassung Ex d oder XP +5 mm (+0,20 in)

Prozessanschluss:

- Gewinde ISO228 G1-1/2, 316L
- Gewinde ASME MNPT1-1/2, 316L

Drip-off Antenne 50 mm (2 in), Prozessanschluss UNI-Flansch



A0052080

40 Abmessungen Drip-off Antenne 50 mm (2 in), Prozessanschluss UNI-Flansch. Maßeinheit mm (in)

A Ausführung Prozesstemperatur ≤ 130 °C (266 °F)

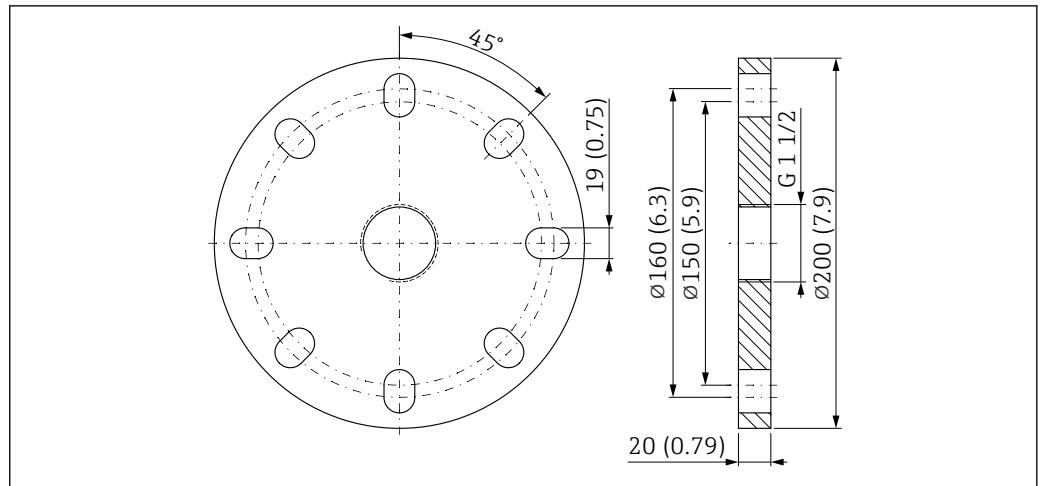
1 Unterkante Gehäuse

R Referenzpunkt der Messung

L1 175 mm (6,89 in); Ausführung mit Zulassung Ex d oder XP +5 mm (+0,20 in)

L2 77 mm (3,03 in); Ausführung mit Zulassung Ex d oder XP +5 mm (+0,20 in)

UNI Flansch 3"/DN80/80A



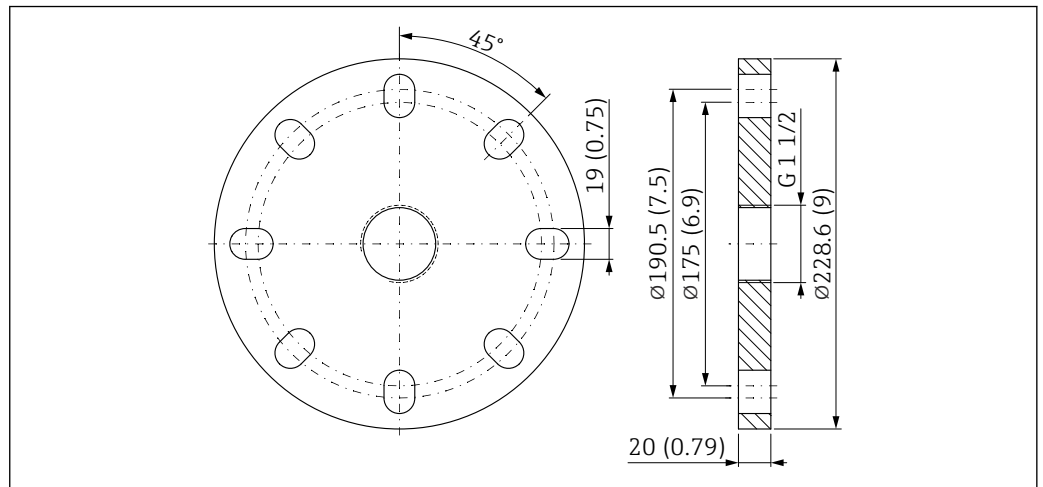
41 Abmessungen UNI Flansch 3"/DN80/80A. Maßeinheit mm (in)

Passend zu ASME B16.5, 3" 150lbs / EN1092-1; DN80 PN16 / JIS B2220; 10K 80A

Material:

- PP, Gewicht 0,50 kg (1,10 lb)
- 316L, Gewicht 4,3 kg (9,48 lb)

UNI Flansch 4"/DN100/100A



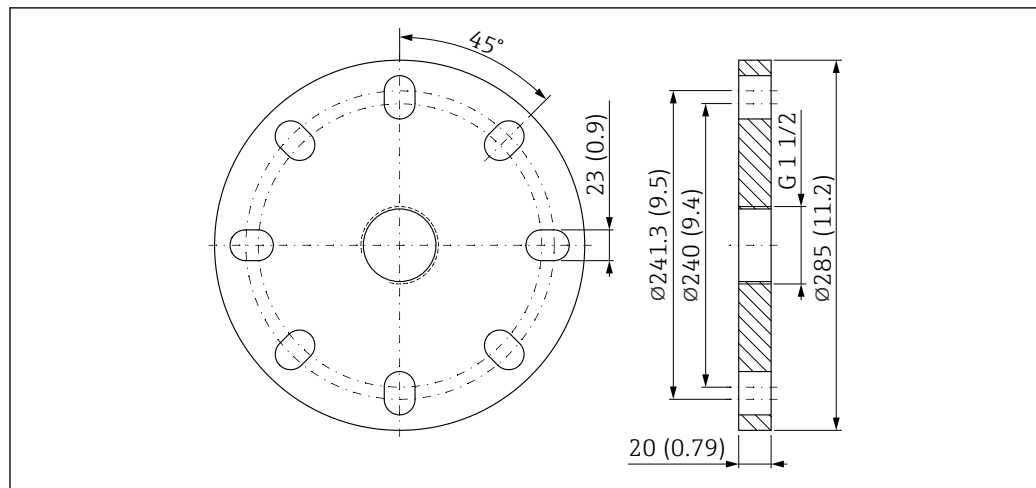
42 Abmessungen UNI Flansch 4"/DN100/100A. Maßeinheit mm (in)

Passend zu ASME B16.5, 4" 150lbs / EN1092-1; DN100 PN16 / JIS B2220; 10K 100A

Material:

- PP, Gewicht 0,70 kg (1,54 lb)
- 316L, Gewicht 5,80 kg (12,79 lb)

UNI Flansch 6"/DN150/150A



43 Abmessungen UNI Flansch 6"/DN150/150A. Maßeinheit mm (in)

Passend zu ASME B16.5, 6" 150lbs / EN1092-1; DN150 PN16 / JIS B2220; 10K 150A

Material:

- PP, Gewicht 1,00 kg (2,20 lb)
- 316L, Gewicht 9,30 kg (20,50 lb)

Gewicht

Für das Gesamtgewicht müssen die jeweiligen Gewichte der einzelnen Komponenten addiert werden.

Gehäuse

Gewicht inklusive Elektronik und Display.

Einkammergehäuse

- Kunststoff: 0,5 kg (1,10 lb)
- Aluminium: 1,2 kg (2,65 lb)
- 316L Hygiene: 1,2 kg (2,65 lb)

Zweikammergehäuse

Aluminium: 1,4 kg (3,09 lb)

Zweikammergehäuse L-Form

- Aluminium: 1,7 kg (3,75 lb)
- Edelstahl: 4,5 kg (9,9 lb)

Antenne und Prozessanschlussadapter

Das Flanschgewicht (316/316L) ist abhängig von der gewählten Norm und der Dichtfläche.
Details -> TI00426F oder in der jeweiligen Norm



Für die Antennengewichte wird jeweils die schwerste Ausführung angegeben

Drip-off Antenne 50 mm (2 in)

1,70 kg (3,75 lb)

Antenne PVDF gekapselt, 40 mm (1,5 in)

0,60 kg (1,32 lb)

Werkstoffe**Nicht-prozessberührende Werkstoffe***Einkammergehäuse, Kunststoff*

- Gehäuse: PBT/PC
- Blinddeckel: PBT/PC
- Deckel mit Sichtscheibe: PBT/PC und PC
- Deckeldichtung: EPDM
- Potentialausgleich: 316L

- Dichtung unter Potentialausgleich: EPDM
- Stopfen: PBT-GF30-FR
- Dichtung an Stopfen: EPDM
- Typenschild: Kunststofffolie
- TAG-Schild: Kunststofffolie, Metall oder vom Kunden beigestellt

 Die Kabeleinführung (Material: Edelstahl, Messing vernickelt, Kunststoff) ist über die Produktstruktur "Elektrischer Anschluss" bestellbar.

Einkammergehäuse, Alu, beschichtet

- Gehäuse: Alu-EN AC 43400
- Beschichtung Gehäuse, Deckel: Polyester
- Deckel Alu-EN AC 43400 mit Sichtscheibe PC Lexan 943A
Deckel Alu-EN AC 443400 mit Sichtscheibe Borosilikat; bei Ex d/XP, Staub-Ex
- Blinddeckel: Alu-EN AC 43400
- Deckel-Dichtungsmaterialien: HNBR
- Deckel-Dichtungsmaterialien: FVMQ (nur bei Tieftemperaturausführung)
- Stopfen: PBT-GF30-FR oder Aluminium
- Stopfen-Dichtungsmaterial: EPDM
- Typenschild: Kunststofffolie
- TAG-Schild: Kunststofffolie, Edelstahl oder vom Kunden beigestellt

 Die Kabeleinführung (Material: Edelstahl, Messing vernickelt, Kunststoff) ist über die Produktstruktur "Elektrischer Anschluss" bestellbar.

Einkammergehäuse, 316L, Hygiene

- Gehäuse: Edelstahl 316L (1.4404)
- Blinddeckel: Edelstahl 316L (1.4404)
- Deckel Edelstahl 316L (1.4404) mit Sichtscheibe PC Lexan 943A
Deckel Edelstahl 316L (1.4404) mit Sichtscheibe Borosilikat; optional als Zubehör montiert
bestellbar
Bei Staub-Ex ist die Sichtscheibe immer aus Borosilikat.
- Deckel-Dichtungsmaterialien: VMQ
- Stopfen: PBT-GF30-FR oder Edelstahl
- Stopfen-Dichtungsmaterial: EPDM
- Typenschild: Edelstahlgehäuse direkt beschriftet
- TAG-Schild: Kunststofffolie, Edelstahl oder vom Kunden beigestellt

 Die Kabeleinführung (Material: Edelstahl, Messing vernickelt, Kunststoff) ist über die Produktstruktur "Elektrischer Anschluss" bestellbar.

Zweikammergehäuse, Alu, beschichtet

- Gehäuse: Alu-EN AC 43400
- Beschichtung Gehäuse, Deckel: Polyester
- Deckel Alu-EN AC 43400 mit Sichtscheibe PC Lexan 943A
Deckel Alu-EN AC 443400 mit Sichtscheibe Borosilikat; bei Ex d/XP, Staub-Ex
- Blinddeckel: Alu-EN AC 43400
- Deckel-Dichtungsmaterialien: HNBR
- Deckel-Dichtungsmaterialien: FVMQ (nur bei Tieftemperaturausführung)
- Stopfen: PBT-GF30-FR oder Aluminium
- Stopfen-Dichtungsmaterial: EPDM
- Typenschild: Kunststofffolie
- TAG-Schild: Kunststofffolie, Edelstahl oder vom Kunden beigestellt

 Die Kabeleinführung (Material: Edelstahl, Messing vernickelt, Kunststoff) ist über die Produktstruktur "Elektrischer Anschluss" bestellbar.

Zweikammergehäuse, 316L

- Gehäuse: Edelstahl AISI 316L (1.4409)
Edelstahl (ASTM A351 : CF3M (gussäquivalent zu Werkstoff AISI 316L)/DIN EN 10213 : 1.4409)
- Blinddeckel: Edelstahl AISI 316L (1.4409)
- Deckel Edelstahl AISI 316L (1.4409) mit Sichtscheibe Borosilikat
- Deckel-Dichtungsmaterialien: HNBR
- Deckel-Dichtungsmaterialien: FVMQ (nur bei Tieftemperaturausführung)
- Stopfen: Edelstahl

- Stopfen-Dichtungsmaterial: EPDM
- Typenschild: Edelstahl
- TAG-Schild: Kunststofffolie, Edelstahl oder vom Kunden beigelegt

 Die Kabeleinführung (Material: Edelstahl, Messing vernickelt, Kunststoff) ist über die Produktstruktur "Elektrischer Anschluss" bestellbar.

Zweikammergehäuse L-Form, Alu, beschichtet

- Gehäuse: Alu-EN AC 43400
- Beschichtung Gehäuse, Deckel: Polyester
- Deckel Alu-EN AC 43400 mit Sichtscheibe PC Lexan 943A
Deckel Alu-EN AC 443400 mit Sichtscheibe Borosilikat; bei Ex d/XP, Staub-Ex
- Blinddeckel: Alu-EN AC 43400
- Deckel-Dichtungsmaterialien: HNBR
- Deckel-Dichtungsmaterialien: FVMQ (nur bei Tieftemperaturausführung)
- Stopfen: PBT-GF30-FR oder Aluminium
- Stopfen-Dichtungsmaterial: EPDM
- Typenschild: Kunststofffolie
- TAG-Schild: Kunststofffolie, Edelstahl oder vom Kunden beigelegt

 Die Kabeleinführung (Material: Edelstahl, Messing vernickelt, Kunststoff) ist über die Produktstruktur "Elektrischer Anschluss" bestellbar.

Zweikammergehäuse L-Form, 316L

- Gehäuse: Edelstahl AISI 316L (1.4409)
Edelstahl (ASTM A351 : CF3M (gussäquivalent zu Werkstoff AISI 316L)/DIN EN 10213 : 1.4409)
- Blinddeckel: Edelstahl AISI 316L (1.4409)
- Deckel Edelstahl AISI 316L (1.4409) mit Sichtscheibe Borosilikat
- Deckel-Dichtungsmaterialien: HNBR
- Deckel-Dichtungsmaterialien: FVMQ (nur bei Tieftemperaturausführung)
- Stopfen: Edelstahl
- Stopfen-Dichtungsmaterial: EPDM
- Typenschild: Edelstahlgehäuse direkt beschriftet
- TAG-Schild: Kunststofffolie, Edelstahl oder vom Kunden beigelegt

 Die Kabeleinführung (Material: Edelstahl, Messing vernickelt, Kunststoff) ist über die Produktstruktur "Elektrischer Anschluss" bestellbar.

Kabeleinführung

Verschraubung M20, Kunststoff

- Material: PA
- Dichtung an Kabelverschraubung: EPDM
- Blindstecker: Kunststoff

Verschraubung M20, Messing vernickelt

- Material: Messing vernickelt
- Dichtung an Kabelverschraubung: EPDM
- Blindstecker: Kunststoff

Verschraubung M20, 316L

- Material: 316L
- Dichtung an Kabelverschraubung: EPDM
- Blindstecker: Kunststoff

Verschraubung M20, 316L, Hygiene

- Material: 316L
- Dichtung an Kabelverschraubung: EPDM

Gewinde M20

Das Gerät wird standardmäßig mit Gewinde M20 ausgeliefert
Transportstopfen: LD-PE

Gewinde G ½

Das Gerät wird standardmäßig mit Gewinde M20 und einem beigelegten Adapter auf G ½ inklusive Dokumentation (Aluminiumgehäuse, 316L Gehäuse, Hygienegehäuse) bzw. mit einem montierten Adapter auf G ½ (Kunststoffgehäuse) ausgeliefert.

- Adapter aus PA66-GF oder Aluminium oder 316L (abhängig von bestellter Gehäuse-Variante)
- Transportstopfen: LD-PE

Gewinde NPT ½

Das Gerät wird standardmäßig mit Gewinde NPT ½ (Aluminiumgehäuse, 316L Gehäuse) bzw. mit einem montierten Adapter auf NPT ½ (Kunststoffgehäuse, Hygienegehäuse) ausgeliefert.

- Adapter aus PA66-GF oder 316L (abhängig von bestellter Gehäuse-Variante)
- Transportstopfen: LD-PE

Verschraubung M20, Kunststoff blau

- Material: PA, blau
- Dichtung an Kabelverschraubung: EPDM
- Blindstecker: Kunststoff

Stecker M12

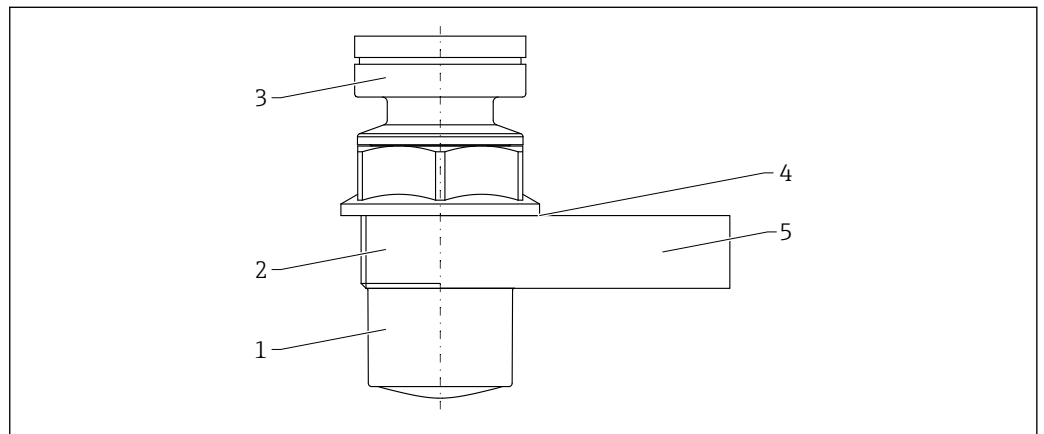
- Material: CuZn vernickelt oder 316L (abhängig von bestellter Gehäuse-Variante)
- Transportkappe: LD-PE

Stecker HAN7D

Material: Aluminium, Zink-Druckguss, Stahl

Mediumsberührende Werkstoffe

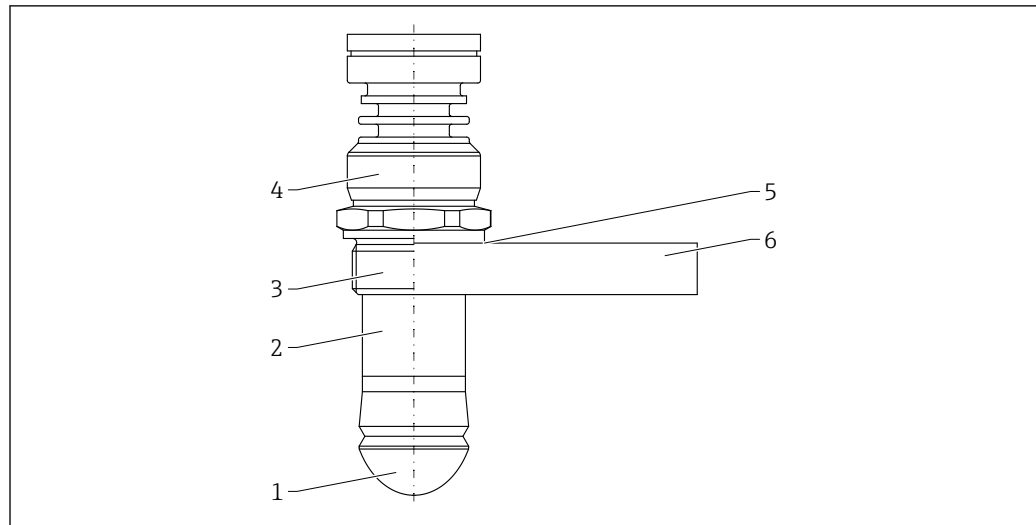
Antenne PVDF gekapselt, 40 mm (1,5 in)



44 Material; Antenne PVDF gekapselt, 40 mm (1,5 in)

- 1 Antenne: PVDF
- 2 Prozessanschluss Gewinde: PVDF
- 3 Gehäuseadapter: PBT-GF30 oder bei Staub-Ex Ausführung: 304 (1.4301)
- 4 Synthetisch-/organische-Faser- Elastomer-Dichtung (Asbestfrei), Werkstoff FA
- 5 UNI Flansch: PP

Drip-off Antenne 50 mm (2 in)



A0046603

☑ 45 Material; Drip-off Antenne 50 mm (2 in)

- 1 Antenne: PTFE, Dichtungsmaterial auswählbar (Bestelloption)
- 2 Gewindehülse: 316L (1.4404)
- 3 Prozessanschluss: 316L (1.4404)
- 4 Gehäuseadapter: 316L (1.4404)
- 5 Synthetisch-/organische-Faser- Elastomer-Dichtung (Asbestfrei), Werkstoff FA
- 6 UNI Flansch: Material auswählbar (Bestelloption)

Anzeige und Bedienoberfläche

Bedienkonzept

Nutzerorientierte Menüstruktur für anwenderspezifische Aufgaben

- Benutzerführung
- Diagnose
- Applikation
- System

Schnelle und sichere Inbetriebnahme

- Interaktiver Assistent mit grafischer Oberfläche zur geführten Inbetriebnahme in FieldCare, DeviceCare oder DTM, AMS und PDM basierenden Tools von Drittanbietern oder SmartBlue
- Menüführung mit kurzen Erläuterungen der einzelnen Parameterfunktionen
- Einheitliche Bedienung am Gerät und in den Bedientools

Integrierter Datenspeicher HistorOM

- Übernahme der Datenkonfiguration bei Austausch von Elektronikmodulen
- Aufzeichnung von bis zu 100 Ereignismeldungen im Gerät

Effizientes Diagnoseverhalten erhöht die Verfügbarkeit der Messung

- Behebungsmaßnahmen sind in Klartext integriert
- Vielfältige Simulationsmöglichkeiten

Bluetooth (optional in Vor-Ort-Anzeige integriert)

- Einfache und schnelle Einrichtung über SmartBlue-App oder PC mit DeviceCare ab Version 1.07.05 oder FieldXpert SMT70
- Keine zusätzlichen Werkzeuge oder Adapter erforderlich
- Verschlüsselte Single Point-to-Point Datenübertragung (Fraunhofer-Institut getestet) und passwortgeschützte Kommunikation via *Bluetooth*® wireless technology

Sprachen

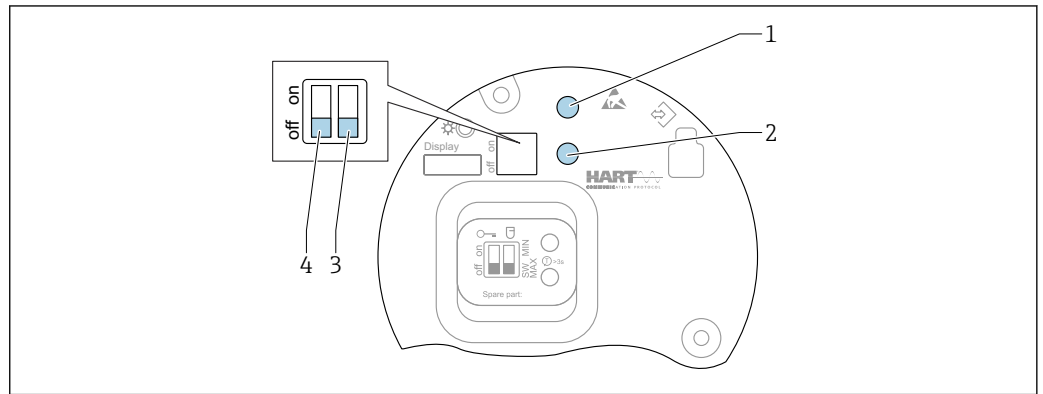
Die Bediensprache der Vor-Ort-Anzeige (optional) kann über den Produktkonfigurator ausgewählt werden.

Wenn keine Bediensprache ausgewählt wurde, wird die Vor-Ort-Anzeige werkseitig mit English ausgeliefert.

Nachträglich kann die Bediensprache über den Parameter **Language** ausgewählt werden.

Vor-Ort-Bedienung

Bedientasten und DIP-Schalter auf dem HART Elektronikeinsatz



A0046129

46 Bedientasten und DIP-Schalter auf dem HART Elektronikeinsatz

- 1 Bedientaste für Passwort zurücksetzen (für Bluetooth Login und Benutzerrolle Instandhalter)
- 1+2 Bedientasten für Gerät zurücksetzen (Auslieferungszustand)
- 2 Bedientaste II (nur für Werksreset)
- 3 DIP-Schalter für Alarmstrom
- 4 DIP-Schalter für Verriegelung und Entriegelung des Geräts

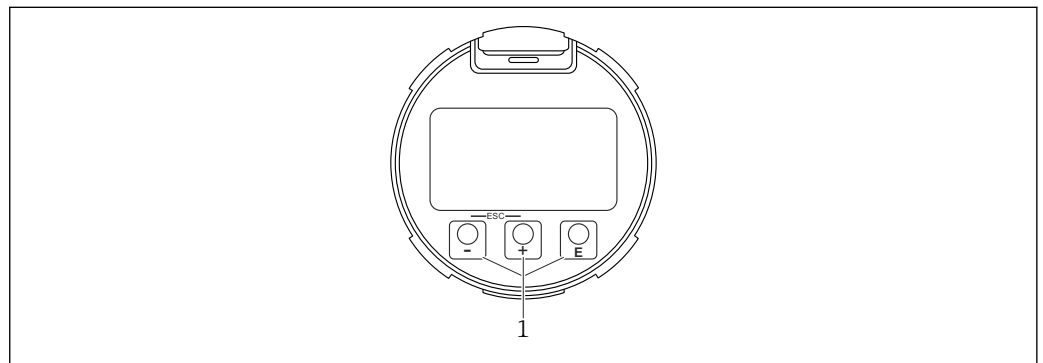
i Die Einstellung der DIP-Schalter am Elektronikeinsatz hat gegenüber den Einstellungen über andere Bedienmöglichkeiten (z. B. FieldCare/DeviceCare) Vorrang.

Vor-Ort-Anzeige

Gerätedisplay (optional)

Funktionen:

- Anzeige von Messwerten sowie Stör- und Hinweismeldungen
- Hintergrundbeleuchtung, die im Fehlerfall von Grün auf Rot wechselt
- Zur einfacheren Bedienung kann das Gerätedisplay entnommen werden



A0039284

47 Grafische Anzeige mit optischen Bedientasten (1)

Fernbedienung

Via HART Protokoll

Via Service-Schnittstelle (CDI)

Bedienung über Bluetooth® wireless technology (optional)

Voraussetzung

- Messgerät mit Display inklusive Bluetooth
- Smartphone oder Tablet mit Endress+Hauser SmartBlue-App oder PC mit DeviceCare ab Version 1.07.05 oder FieldXpert SMT70

Die Reichweite der Verbindung beträgt bis zu 25 m (82 ft). In Abhängigkeit von Umgebungsbedingungen wie z. B. Anbauten, Wände oder Decken, kann die Reichweite variieren.

i Die Bedientasten am Display sind gesperrt, sobald das Gerät über Bluetooth verbunden ist.

| | |
|---------------------------------|---------------------------------------------------------------------------------------------------------------------|
| Systemintegration | HART Version 7 |
| Unterstützte Bedientools | Smartphone oder Tablet mit Endress+Hauser SmartBlue-App, DeviceCare ab Version 1.07.05, FieldCare, DTM, AMS und PDM |

Zertifikate und Zulassungen

Aktuelle Zertifikate und Zulassungen zum Produkt stehen unter www.endress.com auf der jeweiligen Produktseite zur Verfügung:

1. Produkt mit Hilfe der Filter und Suchmaske auswählen.
2. Produktseite öffnen.
3. **Downloads** auswählen.

| | |
|-------------------|---------------------------------------------------------------------------------------------------------------------------------------------------------------------------------------------------------------------------------------------------------------------------------------------------------|
| CE-Zeichen | Das Messsystem erfüllt die gesetzlichen Anforderungen der anwendbaren EU-Richtlinien. Diese sind zusammen mit den angewandten Normen in der entsprechenden EU-Konformitätserklärung aufgeführt. Der Hersteller bestätigt die erfolgreiche Prüfung des Geräts mit der Anbringung des CE-Zeichens. |
| RoHS | Das Messsystem entspricht den Stoffbeschränkungen der Richtlinie zur Beschränkung der Verwendung bestimmter gefährlicher Stoffe 2011/65/EU (RoHS 2) und der delegierten Richtlinie (EU) 2015/863 (RoHS 3). |

| | |
|--------------------------|---------------------------------------------------------------------------------------------------------------------------------------------------------------------------------------------------------------------------------------------------------------------------------------------------------------------------------------------------------------------------------------|
| RCM Kennzeichnung | Das ausgelieferte Produkt oder Messsystem entspricht den ACMA (Australian Communications and Media Authority) Regelungen für Netzwerkitintegrität, Leistungsmerkmale sowie Gesundheits- und Sicherheitsanforderungen. Insbesondere werden die Vorgaben der elektromagnetischen Verträglichkeit eingehalten. Die Produkte sind mit der RCM Kennzeichnung auf dem Typenschild versehen. |
|--------------------------|---------------------------------------------------------------------------------------------------------------------------------------------------------------------------------------------------------------------------------------------------------------------------------------------------------------------------------------------------------------------------------------|



A0029561

| | |
|-----------------------|----------------------------------------------------------------------------------------------------------------------------------------------------------------------------------------------------------------------------------------------------------------------------------|
| Ex-Zulassungen | Beim Einsatz in explosionsgefährdeten Bereichen sind zusätzliche Sicherheitshinweise zu beachten. Diese sind dem separaten Dokument "Safety Instructions" (XA) zu entnehmen, welches im Lieferumfang enthalten ist. Die jeweils gültige XA ist auf dem Typenschild referenziert. |
|-----------------------|----------------------------------------------------------------------------------------------------------------------------------------------------------------------------------------------------------------------------------------------------------------------------------|

Ex-geschützte Smartphones und Tablets

Beim Einsatz in explosionsgefährdeten Bereichen müssen mobile Endgeräte mit Ex-Zulassung verwendet werden.

| | |
|-------------------------------|----------------------------------------------------------------------------------------------------------------------------------------------------------------------------------------------------------------------------------------------------|
| Funktionale Sicherheit | Einsatz für Füllstandsüberwachung (MIN, MAX, Bereich) bis SIL 3 (Homogene oder diversitäre Redundanz), unabhängig beurteilt durch TÜV Rheinland nach IEC 61508, Informationen entnehmen Sie dem jeweiligen "Handbuch zur funktionalen Sicherheit". |
|-------------------------------|----------------------------------------------------------------------------------------------------------------------------------------------------------------------------------------------------------------------------------------------------|

| | |
|---------------------------------------------------------------|------------------------------------------------------------------------------------------------------------------------------------------------------------------------------------------|
| Druckgeräte mit zulässigem Druck ≤ 200 bar (2 900 psi) | Druckgeräte mit Prozessanschluss, die kein druckbeaufschlagtes Gehäuse aufweisen, fallen, unabhängig von der Höhe des maximal zulässigen Drucks, nicht unter die Druckgeräte-Richtlinie. |
|---------------------------------------------------------------|------------------------------------------------------------------------------------------------------------------------------------------------------------------------------------------|

Begründung:

Die Definition für druckhaltende Ausrüstungsteile lautet nach Artikel 2, Absatz 5 der Richtlinie 2014/68/EU: Druckhaltende Ausrüstungsteile sind „Einrichtungen mit Betriebsfunktion, die ein druckbeaufschlagtes Gehäuse aufweisen“.

Weist ein Druckgerät kein druckbeaufschlagtes Gehäuse auf (kein eigener identifizierbarer Druckraum), so liegt kein druckhaltendes Ausrüstungsteil im Sinne der Richtlinie vor.

Funkzulassung Displays mit Bluetooth LE verfügen über Funklizenzen nach CE und FCC. Relevante Zertifikatsinformationen und Etiketten sind auf dem Display abgedruckt.

Funkrichtlinie EN 302729 Die Geräte entsprechen der LPR (Level Probing Radar)-Funkrichtlinie EN 302729.
Die Geräte sind für uneingeschränkten Einsatz innerhalb und außerhalb geschlossener Behälter in den Ländern der EU und der EFTA zugelassen. Voraussetzung ist, dass die entsprechenden Länder die Richtlinie schon umgesetzt haben.

Derzeit haben folgende Länder die Richtlinie schon umgesetzt:

Belgien, Bulgarien, Deutschland, Dänemark, Estland, Frankreich, Griechenland, Großbritannien, Irland, Island, Italien, Liechtenstein, Litauen, Lettland, Malta, Niederlande, Norwegen, Österreich, Polen, Portugal, Rumänien, Schweden, Schweiz, Slowakei, Spanien, Tschechische Republik, Zypern.

Alle nicht aufgeführten Länder sind derzeit noch mit der Umsetzung beschäftigt.


Für den Betrieb der Geräte außerhalb von geschlossenen Behältern ist Folgendes zu beachten:

- Die Installation muss durch geschultes Fachpersonal erfolgen
- Die Antenne des Geräts muss an einem festen Ort und senkrecht nach unten installiert werden
- Der Montageort muss 4 km (2,49 mi) von den aufgeführten Astronomischen Stationen entfernt sein oder es muss eine entsprechende Genehmigung durch die zuständige Behörde vorliegen. Wird ein Gerät im Abstand von 4 ... 40 km (2,49 ... 24,86 mi) um eine der aufgeführten Stationen montiert, so darf das Gerät nicht höher als 15 m (49 ft) über dem Boden montiert sein

Astronomische Stationen

| Land | Name der Station | Geografische Breite | Geografische Länge |
|----------------|-------------------|---------------------|--------------------|
| Deutschland | Effelsberg | 50° 31' 32" Nord | 06° 53' 00" Ost |
| Finnland | Metsähovi | 60° 13' 04" Nord | 24° 23' 37" Ost |
| | Tuorla | 60° 24' 56" Nord | 24° 26' 31" Ost |
| Frankreich | Plateau de Bure | 44° 38' 01" Nord | 05° 54' 26" Ost |
| | Floirac | 44° 50' 10" Nord | 00° 31' 37" West |
| Großbritannien | Cambridge | 52° 09' 59" Nord | 00° 02' 20" Ost |
| | Damhall | 53° 09' 22" Nord | 02° 32' 03" West |
| | Jodrell Bank | 53° 14' 10" Nord | 02° 18' 26" West |
| | Knockin | 52° 47' 24" Nord | 02° 59' 45" West |
| | Pickmere | 53° 17' 18" Nord | 02° 26' 38" West |
| Italien | Medicina | 44° 31' 14" Nord | 11° 38' 49" Ost |
| | Noto | 36° 52' 34" Nord | 14° 59' 21" Ost |
| | Sardinia | 39° 29' 50" Nord | 09° 14' 40" Ost |
| Polen | Krakow Fort Skala | 50° 03' 18" Nord | 19° 49' 36" Ost |
| Russland | Dmitrov | 56° 26' 00" Nord | 37° 27' 00" Ost |
| | Kalyazin | 57° 13' 22" Nord | 37° 54' 01" Ost |
| | Pushchino | 54° 49' 00" Nord | 37° 40' 00" Ost |
| | Zelenchukskaya | 43° 49' 53" Nord | 41° 35' 32" Ost |
| Schweden | Onsala | 57° 23' 45" Nord | 11° 55' 35" Ost |
| Schweiz | Bleien | 47° 20' 26" Nord | 08° 06' 44" Ost |
| Spanien | Yebes | 40° 31' 27" Nord | 03° 05' 22" West |
| | Robledo | 40° 25' 38" Nord | 04° 14' 57" West |
| Ungarn | Penc | 47° 47' 22" Nord | 19° 16' 53" Ost |

 Die Anforderungen der EN 302729 sind generell zu beachten.

| | |
|---------------------------------------|------------------------------------------------------------------------------------------------------------------------------------------------------------------------------------------------------------------------------------------------------------------------------------------------------------------------------------------------------------------------------------------------------------------------------------------------------------------------------------------------------------------------------------------------------------------------------------------------------------------------------------------------------------------------------------------------------------------------------------------------------------------------------------------------------------------------------------------------------------------------------------------------------------------------------------------------------------------------------------------------------------------------------------------------------------------------------------------------------------------------------------------------------------------------------------------------------------------------------------------------------------------------------------------------------------------------------------------------------------------------------------------------------------------------------------------------------------------------------------------------------------------------------------------------------------------------------------------------------------------------------------------------------------------------------------------------------------------------------------------------------------------------------------------------------------------------------------------------------------------------------------------------------------------------------------------------------------------------------------------------------------------------------------------------------------------------------------------------------------------------------------------------------------------------------------------------------------------------------------------------------------------------------------------------------------------------------------------------------------------------------------|
| Funkrichtlinie EN 302372 | Die Geräte entsprechen der TLPR (Tanks Level Probing Radar)-Funkrichtlinie EN 302372 und sind für den Einsatz in geschlossenen Behältern zugelassen. Für die Installation sind die Punkte a bis f in Annex E von EN 302372 zu beachten. |
| FCC | <p>This device complies with Part 15 of the FCC rules. Operation is subject to the following two conditions: (1) This device may not cause harmful interference, and (2) this device must accept any interference received, including interference that may cause undesired operation.</p> <p>[Any] changes or modifications not expressly approved by the party responsible for compliance could void the user's authority to operate the equipment.</p> <p>The devices are compliant with the FCC Code of Federal Regulations, CFR 47, Part 15, Sections 15.205, 15.207, 15.209.</p> <p> In addition, the devices are compliant with Section 15.256. For these LPR (Level Probe Radar) applications the devices must be professionally installed in a downward operating position. In addition, the devices are not allowed to be mounted in a zone of 4 km (2,49 mi) around RAS stations and within a radius of 40 km (24,86 mi) around RAS stations the maximum operation height of devices is 15 m (49 ft) above ground.</p> |
| Industry Canada | <p>Canada CNR-Gen Section 7.1.3</p> <p>This device complies with Industry Canada licence-exempt RSS standard(s). Operation is subject to the following two conditions: (1) This device may not interfere, and (2) this device must accept any interference, including interference that may cause undesired operation of the device.</p> <p><i>Le présent appareil est conforme aux CNR d'Industrie Canada applicables aux appareils radio exempts de licence. L'exploitation est autorisée aux deux conditions suivantes : (1) l'appareil ne doit pas produire de brouillage, et (2) l'utilisateur de l'appareil doit accepter tout brouillage radioélectrique subi, même si le brouillage est susceptible d'en compromettre le fonctionnement.</i></p> <p>[Any] changes or modifications not expressly approved by the party responsible for compliance could void the user's authority to operate the equipment.</p> <ul style="list-style-type: none"> ■ The installation of the LPR/TLPR device shall be done by trained installers, in strict compliance with the manufacturer's instructions. ■ The use of this device is on a "no-interference, no-protection" basis. That is, the user shall accept operations of high-powered radar in the same frequency band which may interfere with or damage this device. However, devices found to interfere with primary licensing operations will be required to be removed at the user's expense. ■ This device shall be installed and operated in a completely enclosed container to prevent RF emissions, which can otherwise interfere with aeronautical navigation. ■ The installer/user of this device shall ensure that it is at least 10 km from the Dominion Astrophysical Radio Observatory (DRAO) near Penticton, British Columbia. The coordinates of the DRAO are latitude 49°19'15" N and longitude 119°37'12" W. For devices not meeting this 10 km separation (e.g., those in the Okanagan Valley, British Columbia,) the installer/user must coordinate with, and obtain the written concurrence of, the Director of the DRAO before the equipment can be installed or operated. The Director of the DRAO may be contacted at 250-497-2300 (tel.) or 250-497-2355 (fax). (Alternatively, the Manager, Regulatory Standards Industry Canada, may be contacted.) |
| Externe Normen und Richtlinien | <ul style="list-style-type: none"> ■ EN 60529 Schutzarten durch Gehäuse (IP-Code) ■ EN 61010-1 Sicherheitsbestimmungen für elektrische Mess-, Steuer-, Regel- und Laborgeräte ■ IEC/EN 61326 Emission gemäß Anforderungen für Klasse A; Elektromagnetische Verträglichkeit (EMV-Anforderungen) ■ NAMUR NE 21 Elektromagnetische Verträglichkeit von Betriebsmitteln der Prozess- und Labortechnik ■ NAMUR NE 43 Vereinheitlichung des Signalpegels für die Ausfallinformation von digitalen Messumformern mit analogem Ausgangssignal ■ NAMUR NE 53 Software von Feldgeräten und signalverarbeitenden Geräten mit Digitalelektronik |

- NAMUR NE 107
Statuskategorisierung gemäß NE 107
- NAMUR NE 131
Anforderungen an Feldgeräte für Standardanwendungen
- IEC 61508
Funktionale Sicherheit sicherheitsbezogener elektrischer/elektronischer/programmierbarer elektronischer Systeme

Bestellinformationen

Ausführliche Bestellinformationen sind bei der nächstgelegenen Vertriebsorganisation www.addresses.endress.com oder im Produktkonfigurator unter www.endress.com auswählbar:

1. Produkt mit Hilfe der Filter und Suchmaske auswählen.
2. Produktseite öffnen.
3. **Konfiguration** auswählen.



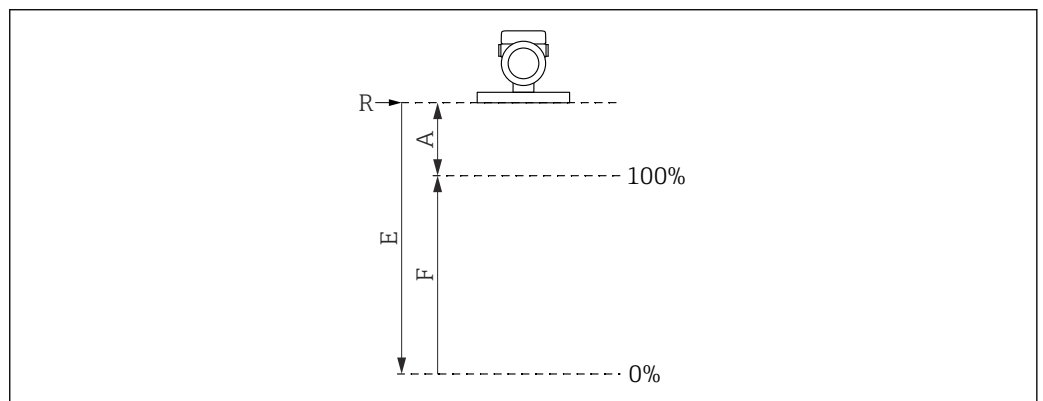
Produktkonfigurator - das Tool für individuelle Produktkonfiguration

- Tagesaktuelle Konfigurationsdaten
- Je nach Gerät: Direkte Eingabe von messstellenspezifischen Angaben wie Messbereich oder Bediensprache
- Automatische Überprüfung von Ausschlusskriterien
- Automatische Erzeugung des Bestellcodes mit seiner Aufschlüsselung im PDF- oder Excel-Ausgabeformat
- Direkte Bestellmöglichkeit im Endress+Hauser Onlineshop

Kalibrierung

Werkskalibrierschein

Die Kalibrierpunkte sind gleichmäßig über den Messbereich (0 ... 100 %) verteilt. Zur Festlegung des Messbereichs müssen Abgleich Leer **E** und Abgleich Voll **F** angegeben werden. Wenn diese Angaben fehlen, werden stattdessen antennenabhängige Standardwerte verwendet.



A0032643

- R* Referenzpunkt der Messung
A Mindestabstand zwischen Referenzpunkt R und 100%-Marke
E Abgleich Leer
F Abgleich Voll

Einschränkungen Messbereich

Bei der Wahl von **E** und **F** sind folgende Einschränkungen zu berücksichtigen:

- Mindestabstand zwischen Referenzpunkt **R** und **100%**-Marke
 $A \geq 400 \text{ mm (16 in)}$
- Minimale Spanne
 $F \geq 45 \text{ mm (1,77 in)}$
- Maximalwert für Abgleich Leer
 $E \geq 450 \text{ mm (17,72 in)}$ (maximal 30 m (98 ft))



- Die Kalibrierung erfolgt unter Referenzbedingungen.
- Die gewählten Werte von Abgleich Leer und Abgleich Voll werden nur für die Erstellung des Werkskalibrierscheins verwendet. Anschließend werden sie auf die zur jeweiligen Antenne gehörende Werkseinstellung zurückgesetzt. Falls hiervon abweichende Werte gewünscht sind, müssen diese als kundenspezifischer Leer-/Vollabgleich bestellt werden.
 Produktkonfigurator → Optional → Dienstleistung → **Kundenspezifischer Leer-/Vollabgleich**

Dienstleistung

Über den Produktkonfigurator können unter anderem folgende Dienstleistungen ausgewählt werden.

- Gereinigt von Öl+Fett (mediumberührt)
- LABS frei (lackbenetzungsstörende Substanzen)
- Die Kunststoff-Wetterschutzhaube ist von der LABS-Reinigung ausgenommen
- ANSI Safety Red Beschichtung Gehäusedeckel beschichtet
- Eingestellt Dämpfung
- Eingestellt HART Burst Mode PV
- Eingestellt max. Alarm Strom
- Bluetooth Kommunikation bei Auslieferung deaktiviert
- Kundenspezifischer Leer-/Vollabgleich
- Produktdokumentation auf Papier
 Optional können Testberichte, Erklärungen und Materialprüfzeugnisse über das Merkmal **Dienstleistung**, Ausführung **Produktdokumentation auf Papier** als Papierausdruck bestellt werden. Die Dokumente können unter Merkmal **Test, Zeugnis, Erklärung** ausgewählt werden und liegen dann dem Gerät bei Auslieferung bei.

Test, Zeugnis, Erklärung

Im *Device Viewer* werden alle Testberichte, Erklärungen und Materialprüfzeugnisse elektronisch zur Verfügung gestellt:
 Seriennummer vom Typenschild eingeben (www.endress.com/deviceviewer)

Kennzeichnung**Messstelle (TAG)**

Das Gerät kann mit einer Messstellenbezeichnung bestellt werden.

Ort der Messstellenkennzeichnung

In der Zusatzspezifikation auswählen:

- Anhängeschild Edelstahl
- Papierklebeschild
- TAG beigestellt vom Kunden
- RFID TAG
- RFID TAG + Anhängeschild Edelstahl
- RFID TAG + Papierklebeschild
- RFID TAG + TAG beigestellt vom Kunden
- IEC61406 rostfr. Stahl TAG
- IEC61406 rostfr. Stahl TAG + NFC TAG
- IEC61406 rostfr. Stahl TAG, rostfr. Stahl TAG
- IEC61406 rostfr. Stahl TAG + NFC, rostfr. Stahl TAG
- IEC61406 rostfr. Stahl TAG, beigestelltes Schild
- IEC61406 rostfr. Stahl TAG + NFC, beigestelltes Schild

Definition der Messstellenbezeichnung

In der Zusatzspezifikation angeben:

3 Zeilen zu je maximal 18 Zeichen

Die angegebene Messstellenbezeichnung erscheint auf dem gewähltem Schild und/oder dem RFID TAG.

Darstellung in der SmartBlue App

Die ersten 32 Zeichen der Messstellenbezeichnung

Die Messstellenbezeichnung kann jederzeit via Bluetooth messstellenspezifisch verändert werden.

Darstellung im Elektronischen Typenschild (ENP)

Die ersten 32 Zeichen der Messstellenbezeichnung



Weitere Informationen in folgenden Dokumentationen: SD01502F, SD02796P

Im Download-Bereich der Endress+Hauser Internetseite (www.endress.com/downloads) verfügbar.

Anwendungspakete

Heartbeat Technology

Das Anwendungspaket Heartbeat Verification + Monitoring bietet Diagnosefunktionalität durch kontinuierliche Selbstüberwachung, die Ausgabe zusätzlicher Messgrößen an ein externes Condition Monitoring System sowie die In-situ-Verifizierung von Geräten in der Anwendung.

Das Anwendungspaket kann zusammen mit dem Gerät bestellt oder nachträglich mit einem Freischaltcode aktiviert werden. Ausführliche Angaben zum betreffenden Bestellcode sind über die Webseite www.endress.com oder bei Ihrer Endress+Hauser Vertriebszentrale erhältlich.

Heartbeat Verification

Heartbeat Verification wird auf Anforderung durchgeführt und ergänzt die permanent durchgeführte Selbstüberwachung mit weiteren Überprüfungen. Während der Verifizierung wird überprüft, ob die Komponenten des Geräts die Werksspezifikation einhalten. In den Tests sind sowohl der Messaufnehmer wie auch die Elektronikmodule mit einbezogen.

Heartbeat Verification bestätigt auf Anforderung die Gerätefunktion innerhalb der spezifizierten Messtoleranz mit einer Testabdeckung TTC (Total Test Coverage) in Prozent.

Heartbeat Verification erfüllt die Anforderungen zur messtechnischen Rückführbarkeit gemäß ISO 9001 (ISO9001:2015 Abschnitt 7.1.5.2).

Die Verifizierung liefert das Ergebnis Bestanden oder Nicht bestanden. Die Verifizierungsdaten werden im Gerät gespeichert und optional mit der Asset Management Software FieldCare auf einem PC oder in der Netilion Library archiviert. Um eine rückverfolgbare Dokumentation der Verifizierungsergebnisse zu gewährleisten, wird auf Basis dieser Daten automatisiert ein Verifizierungsbericht generiert.

Heartbeat Monitoring

Mehrere Heartbeat Monitoring Assistenten stehen zur Verfügung. Zusätzlich können weitere Monitoring Parameter zur Verwendung für vorausschauende Wartung oder Applikationsoptimierung ausgegeben werden.

Assistent "Loop-Diagnose"

Mit diesem Assistenten lassen sich anhand von Änderungen der Strom-Spannungs-Charakteristik (Baseline) des Signalkreises unerwünschte Installationsanomalien erkennen, wie z.B. Kriechströme, verursacht durch Korrosion der Anschlussklemmen oder eine abfallende Stromversorgung, die zu einem falschen 4-20 mA-Messwert führen kann.

Anwendungsgebiete

- Erkennung von Änderungen im Messkreis-Widerstand durch Anomalien
Beispiele: Übergangswiderstände oder Kriechströme in der Verdrahtung, in Klemmen oder der Erdung, bedingt durch Korrosion und/oder Feuchtigkeit
- Erkennung von fehlerhafter Spannungsversorgung

Assistent "Schaumerkennung"

Dieser Assistent konfiguriert die automatische Schaumerkennung.

Die Schaumerkennung kann mit einer Ausgangsvariablen oder Statusinformationen verknüpft werden, z.B. zur Steuerung eines Sprinklers zum Auflösen des Schaums. Es ist auch möglich, den Schaumanstieg in einem sogenannten Schaumindex zu überwachen. Der Schaumindex kann auch mit einer Ausgangsvariablen verknüpft und auf dem Display angezeigt werden.

Vorbereitung:

Die Initialisierung der Schaumüberwachung sollte nur ohne oder mit wenig Schaum erfolgen.

Anwendungsgebiete

- Messung in Flüssigkeiten
- Zuverlässige Erkennung von Schaum auf dem Medium

Assistent "Ansatzerkennung"

Dieser Assistent konfiguriert die Ansatzerkennung.

Grundidee:

Die Ansatzerkennung kann beispielsweise mit einem Druckluftsystem zur Antennenreinigung gekoppelt werden. Mit der Ansatzüberwachung können die Wartungszyklen optimiert werden.

Vorbereitung:

Die Initialisierung der Ansatzüberwachung sollte nur ohne oder mit wenig Ansatz erfolgen.

Anwendungsgebiete

- Messung in Flüssigkeiten und Feststoffen
- Zuverlässige Erkennung von Ansatz an der Antenne

Detaillierte Beschreibung

Sonderdokumentation SD02953F

Zubehör

Aktuell verfügbares Zubehör zum Produkt ist über www.endress.com auswählbar:

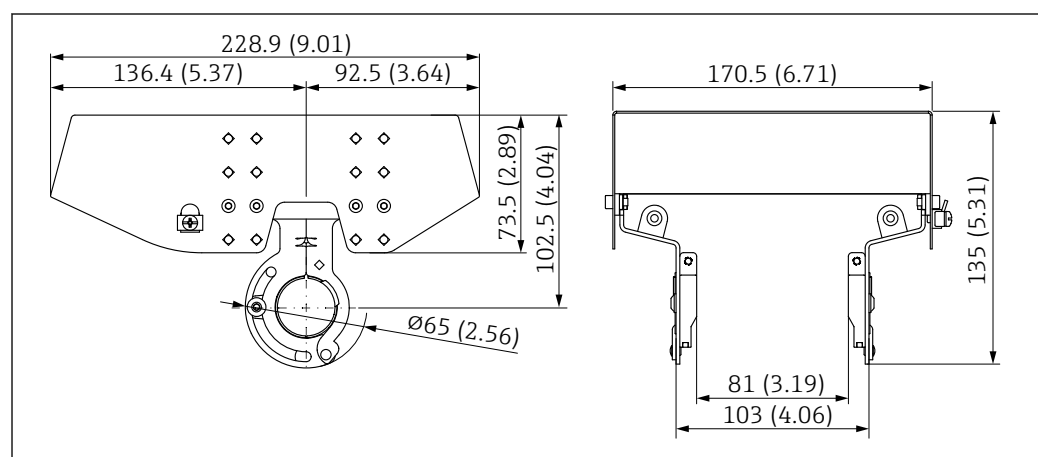
1. Produkt mit Hilfe der Filter und Suchmaske auswählen.
2. Produktseite öffnen.
3. **Ersatzteile und Zubehör** auswählen.

Wetterschutzhaube, 316L, XW112

Die Wetterschutzhaube kann zusammen mit dem Gerät über die Produktstruktur "Zubehör beigelegt" bestellt werden.

Sie dient zum Schutz vor direkter Sonneneinstrahlung, Niederschlag und Eis.

Wetterschutzhaube 316L ist passend zum Zweikammergehäuse aus Aluminium oder 316L. Die Lieferung erfolgt inklusive Halterung für die direkte Montage auf dem Gehäuse.



48 Abmessungen Wetterschutzhaube, 316L, XW112. Maßeinheit mm (in)

Material

- Wetterschutzhaube: 316L
- Klemmschraube: A4
- Halterung: 316L

Bestellcode Zubehör:

71438303

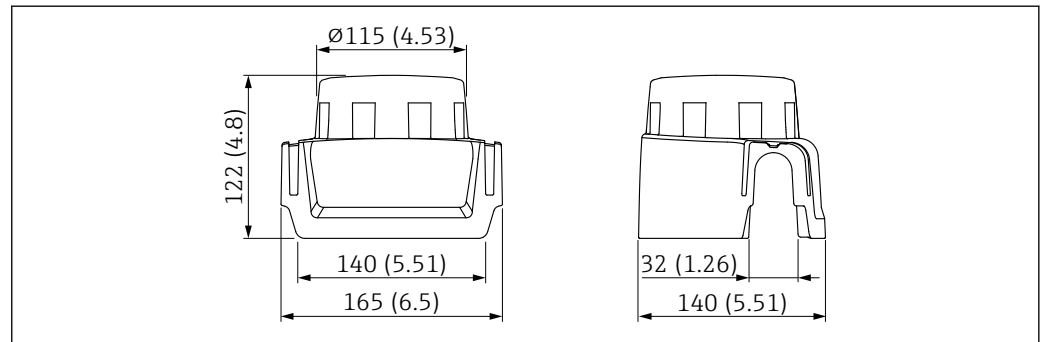
 Sonderdokumentation SD02424F

Wetterschutzhaube, Kunststoff, XW111

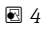
Die Wetterschutzhaube kann zusammen mit dem Gerät über die Produktstruktur "Zubehör beigelegt" bestellt werden.

Sie dient zum Schutz vor direkter Sonneneinstrahlung, Niederschlag und Eis.

Wetterschutzhaube Kunststoff ist passend zum Einkammergehäuse aus Aluminium. Die Lieferung erfolgt inklusive Halterung für die direkte Montage auf dem Gehäuse.



A0038280

 49 Abmessungen Wetterschutzhaube, Kunststoff, XW111. Maßeinheit mm (in)

Material

Kunststoff

Bestellcode Zubehör:

71438291

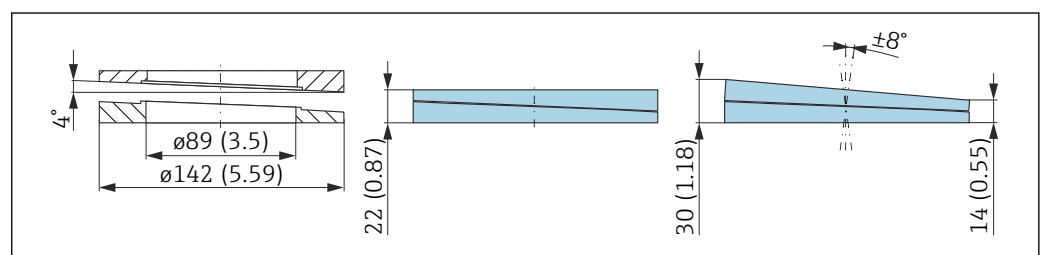
 Sonderdokumentation SD02423F

Verstellbare Flanschdichtung

Die verstellbare Flanschdichtung dient zur Ausrichtung des Sensors auf die Produktoberfläche, sie kann zusammen mit dem Gerät über die Produktstruktur "Zubehör beigelegt" sowie einzeln über die jeweilige Bestellnummer bestellt werden.

Dichtung, verstellbar, DN80

Die Dichtung, verstellbar, DN80 ist kompatibel mit Flanschen EN DN80 PN10/PN40



A0046695

Technische Daten

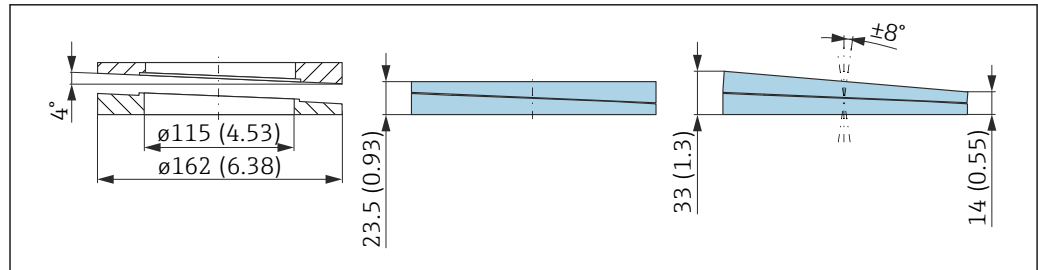
- Werkstoff: EPDM
- Empfohlene Schraubengröße: M14
- Empfohlene Schraubenlänge: 100 mm (3,9 in)
- Prozessdruck: -0,1 ... 0,1 bar (-1,45 ... 1,45 psi)
- Prozesstemperatur: -40 ... +80 °C (-40 ... +176 °F)

Bestellinformationen

- Die Flanschdichtung kann zusammen mit dem Gerät über die Produktstruktur "Zubehör beigelegt" bestellt werden.
- Bestellnummer: 71074263

Dichtung, verstellbar, DN100

Die Dichtung, verstellbar, DN100 ist kompatibel mit Flanschen EN DN100 PN10/PN16



A0046696

Technische Daten

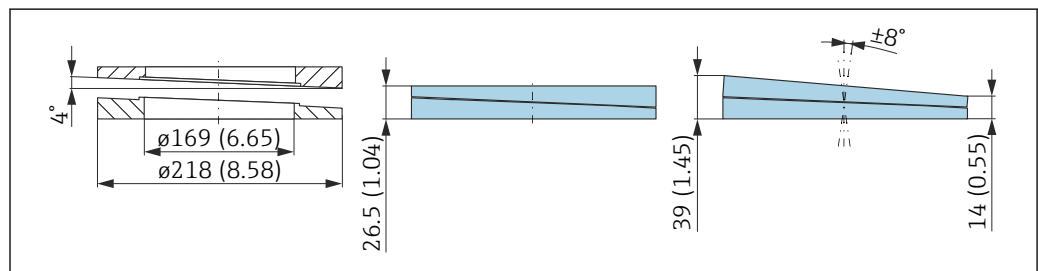
- Werkstoff: EPDM
- Empfohlene Schraubengröße: M14
- Empfohlene Schraubenlänge: 100 mm (3,9 in)
- Prozessdruck: -0,1 ... 0,1 bar (-1,45 ... 1,45 psi)
- Prozesstemperatur: -40 ... +80 °C (-40 ... +176 °F)

Bestellinformationen

- Die Flanschdichtung kann zusammen mit dem Gerät über die Produktstruktur "Zubehör beigelegt" bestellt werden.
- Bestellnummer: 71074264

Dichtung, verstellbar, DN150

Die Dichtung, verstellbar, DN150 ist kompatibel mit Flanschen EN DN150 PN10/PN19



A0046697

Technische Daten

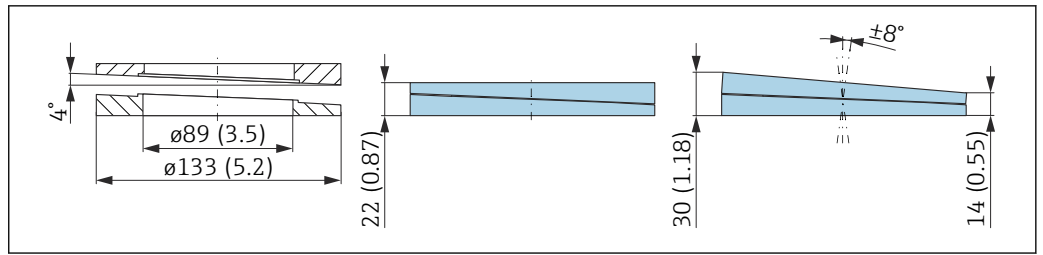
- Werkstoff: EPDM
- Empfohlene Schraubengröße: M18
- Empfohlene Schraubenlänge: 110 mm (4,3 in)
- Prozessdruck: -0,1 ... 0,1 bar (-1,45 ... 1,45 psi)
- Prozesstemperatur: -40 ... +80 °C (-40 ... +176 °F)

Bestellinformationen

- Die Flanschdichtung kann zusammen mit dem Gerät über die Produktstruktur "Zubehör beigelegt" bestellt werden.
- Bestellnummer: 71074265

Dichtung, verstellbar, ASME 3"/ JIS 80A

Die Dichtung, verstellbar, ASME 3"/ JIS 80A ist kompatibel mit Flanschen ASME 3" 150 lbs und JIS 80A 10K



A0046698

Technische Daten

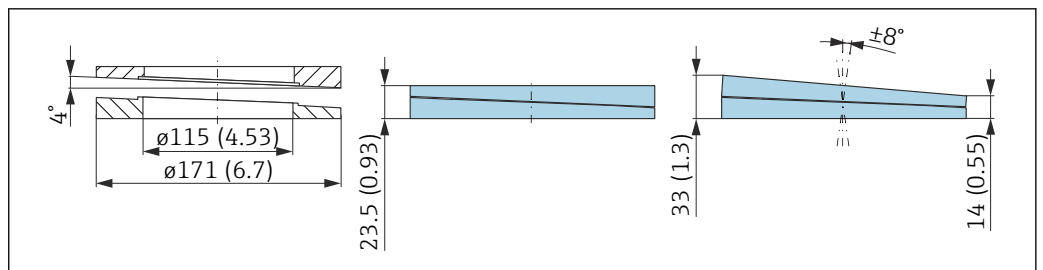
- Werkstoff: EPDM
- Empfohlene Schraubengröße: M14
- Empfohlene Schraubenlänge: 100 mm (3,9 in)
- Prozessdruck: -0,1 ... 0,1 bar (-1,45 ... 1,45 psi)
- Prozesstemperatur: -40 ... +80 °C (-40 ... +176 °F)

Bestellinformationen

- Die Flanschdichtung kann zusammen mit dem Gerät über die Produktstruktur "Zubehör beigelegt" bestellt werden.
- Bestellnummer: 71249070

Dichtung, verstellbar, ASME 4"

Die Dichtung, verstellbar, ASME 4" ist kompatibel mit Flanschen ASME 4" 150 lbs



A0046699

Technische Daten

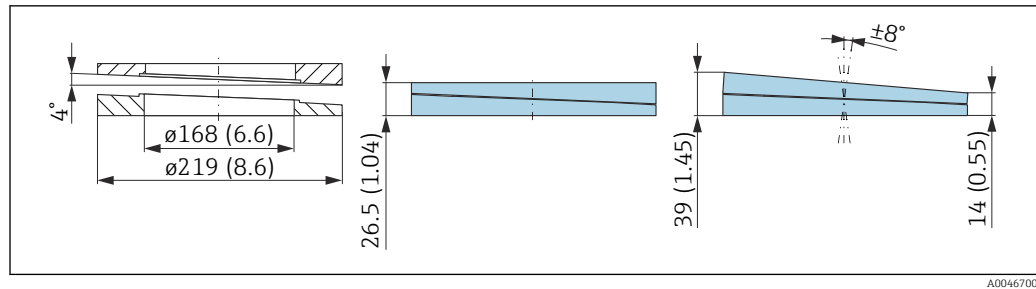
- Werkstoff: EPDM
- Empfohlene Schraubengröße: M14
- Empfohlene Schraubenlänge: 100 mm (3,9 in)
- Prozessdruck: -0,1 ... 0,1 bar (-1,45 ... 1,45 psi)
- Prozesstemperatur: -40 ... +80 °C (-40 ... +176 °F)

Bestellinformationen

- Die Flanschdichtung kann zusammen mit dem Gerät über die Produktstruktur "Zubehör beigelegt" bestellt werden.
- Bestellnummer: 71249072

Dichtung, verstellbar, ASME 6"/ JIS 150A

Die Dichtung, verstellbar, ASME 6"/ JIS 150A ist kompatibel mit Flanschen ASME 6" 150 lbs und JIS 150A 10K



A0046700

Technische Daten

- Werkstoff: EPDM
- Empfohlene Schraubengröße: M18
- Empfohlene Schraubenlänge: 100 mm (3,9 in)
- Prozessdruck: -0,1 ... 0,1 bar (-1,45 ... 1,45 psi)
- Prozesstemperatur: -40 ... +80 °C (-40 ... +176 °F)

Bestellinformationen

- Die Flanschdichtung kann zusammen mit dem Gerät über die Produktstruktur "Zubehör beigelegt" bestellt werden.
- Bestellnummer: 71249073

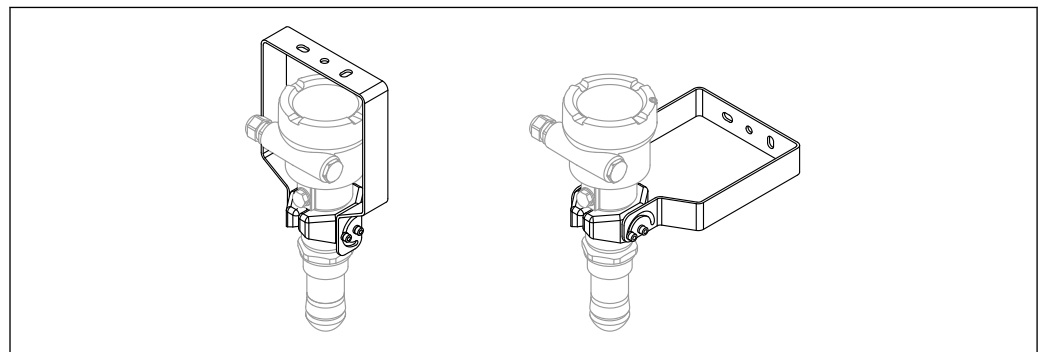
Montagebügel ausrichtbar FMR6xB

Mit dem Montagebügel kann das Gerät an einer Wand oder Decke montiert werden.

Mit der Schwenkfunktion kann das Gerät zur Produktoberfläche ausgerichtet werden.

Der Montagebügel kann zusammen mit dem Gerät über die Produktstruktur "Zubehör beigelegt" bestellt werden.

Geeignet für Gerät mit Einkammergehäuse Kunststoff, Einkammergehäuse Alu oder Zweikammergehäuse L-Form Alu, jeweils in Kombination mit Antenne gekapselt, PVDF 40 mm (1,5 in) oder Drip-off-Antenne 50 mm (2 in) mit Prozessanschluss Gewinde.



A0048745

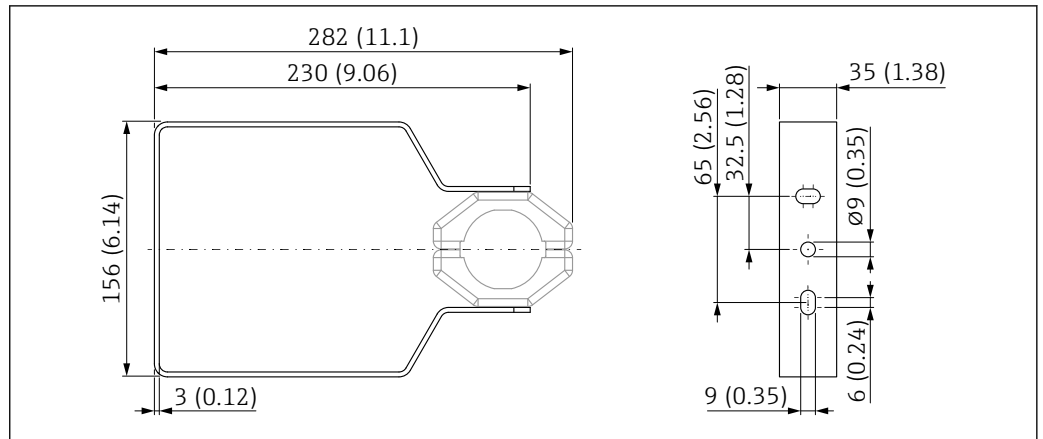
50 Montagebügel ausrichtbar FMR6xB; Decken- oder Wandmontage

i Der Montagebügel ist mit dem Transmittergehäuse **nicht** leitend verbunden und sollte in den örtlichen Potentialausgleich mit einbezogen werden um mögliche elektrostatische Aufladungen zu vermeiden.

Befestigung nur an tragfähigen Materialien (z.B. Metall, Ziegel, Beton) mit geeignetem Befestigungsmaterial (Beistellung kundenseitig).

Bestellcode Zubehör:
71597288

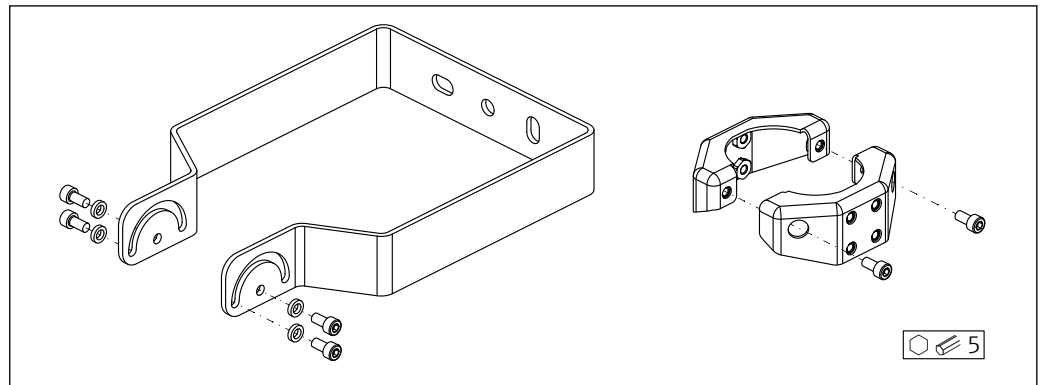
Abmessungen



A0048769

51 Abmessungen; Montagebügel ausrichtbar FMR6xB. Maßeinheit mm (in)

Lieferumfang



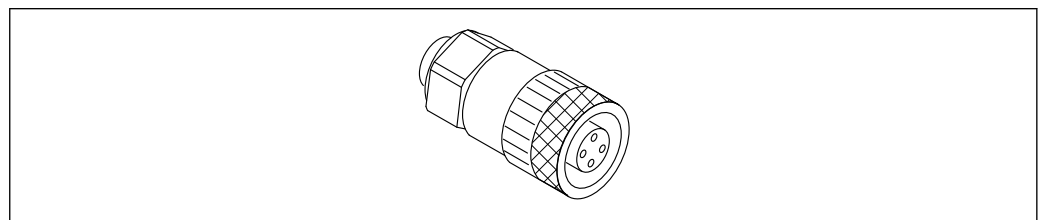
A0049050

52 Lieferumfang; Montagebügel ausrichtbar FMR6xB

- 1 × Montagebügel, 316L (1.4404)
- 2 × Halter, 316L (1.4404)
- 6 × Schrauben, A4
- 4 × Sicherungsscheibe, A4

M12-Steckerbuchse

M12-Buchse, Kabelseite

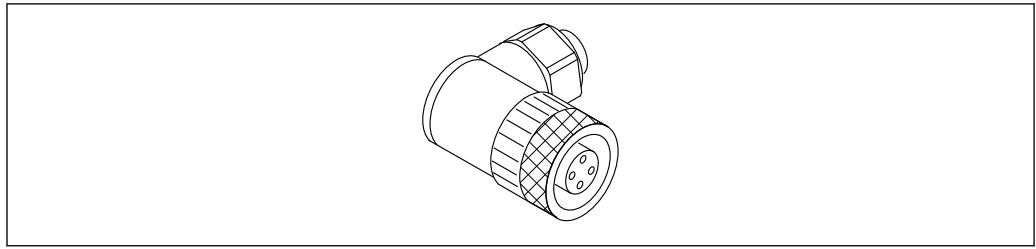


A0051231

53 M12-Buchse, Kabelseite

- Werkstoff:
 - Griffkörper: PBT
 - Überwurfmutter: Zinkdruckguss vernickelt
 - Dichtung: NBR
- Schutzart (gesteckt): IP67
- Pg-Verschraubung: Pg7
- Bestellcode: 52006263

 Sonderdokumentation SD02586F

M12-Buchse, 90deg, Kabelseite

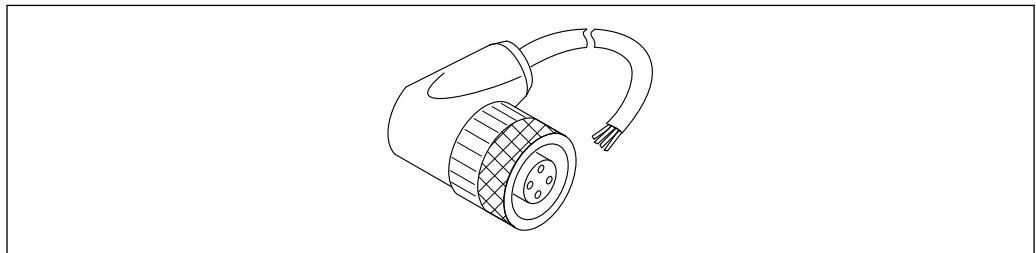
A0051232

 54 *M12-Buchse, abgewinkelt*


- Werkstoff:
 - Griffkörper: PBT
 - Überwurfmutter: Zinkdruckguss vernickelt
 - Dichtung: NBR
- Schutzart (gesteckt): IP67
- Pg-Verschraubung: Pg7
- Bestellcode: 71114212



Sonderdokumentation SD02586F

M12-Buchse, 100deg, 5 m (16 ft) Kabel

A0051233

 55 *M12-Buchse, 100deg, 5 m (16 ft) Kabel*

- Werkstoff M12-Buchse:
 - Griffkörper: TPU
 - Überwurfmutter: Zinkdruckguss vernickelt
- Werkstoff Kabel: PVC
- Kabel Li Y YM 4×0,34 mm² (20 AWG)
- Kabelfarben
 - 1 = BN = braun
 - 2 = WH = weiß
 - 3 = BU = blau
 - 4 = BK = schwarz
- Bestellcode: 52010285

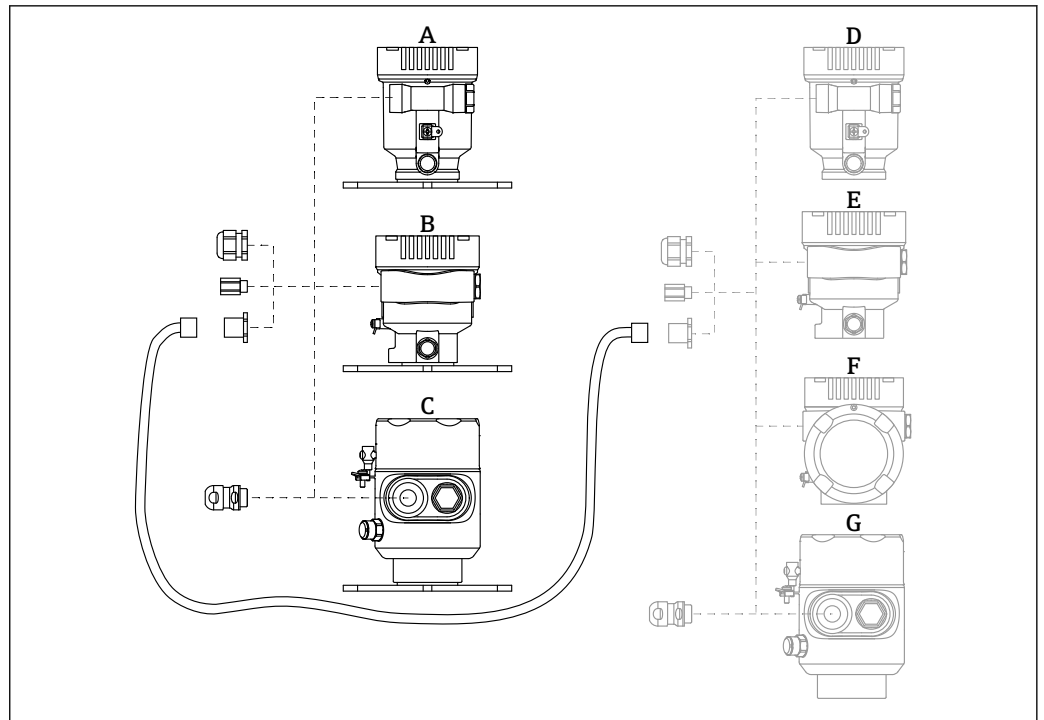


Sonderdokumentation SD02586F

Abgesetzte Anzeige FHX50B

Die Bestellung der abgesetzten Anzeige erfolgt über den Produktkonfigurator.

Wenn die abgesetzte Anzeige verwendet werden soll, muss das Gerät in der Ausführung **Vorbereitet für Anzeige FHX50B** bestellt werden.



A0046692

- A Einkammergehäuse Kunststoff abgesetzte Anzeige
 B Einkammergehäuse Aluminium abgesetzte Anzeige
 C Einkammergehäuse 316L Hygiene abgesetzte Anzeige
 D Geräteseitig, Einkammergehäuse Kunststoff vorbereitet für Anzeige FHX50B
 E Geräteseitig, Einkammergehäuse Aluminium vorbereitet für Anzeige FHX50B
 F Geräteseitig, Zweikammergehäuse L-Form vorbereitet für Anzeige FHX50B
 G Geräteseitig, Einkammergehäuse 316L Hygiene vorbereitet für Anzeige FHX50B

Material Einkammergehäuse abgesetzte Anzeige

- Aluminium
- Kunststoff

Schutzart:

- IP68 / NEMA 6P
- IP66 / NEMA 4x

Verbindungskabel:

- Verbindungskabel (Option) bis 30 m (98 ft)
- Kundenseitiges Standardkabel bis 60 m (197 ft)
 Empfehlung: EtherLine®-P CAT.5e der Firma LAPP.

Spezifikation kundenseitiges Verbindungskabel

Anschlusstechnik Push-in CAGE CLAMP®, Betätigungsart Drücker

- Leiterquerschnitt:
 - Eindrähtiger Leiter 0,2 ... 0,75 mm² (24 ... 18 AWG)
 - Feindrähtiger Leiter 0,2 ... 0,75 mm² (24 ... 18 AWG)
 - Feindrähtiger Leiter; mit Aderendhülse mit Kunststoffkragen 0,25 ... 0,34 mm²
 - Feindrähtiger Leiter; mit Aderendhülse ohne Kunststoffkragen 0,25 ... 0,34 mm²
- Abisolierlänge 7 ... 9 mm (0,28 ... 0,35 in)
- Außendurchmesser: 6 ... 10 mm (0,24 ... 0,4 in)
- Maximale Kabellänge: 60 m (197 ft)

Umgebungstemperatur:

- -40 ... +80 °C (-40 ... +176 °F)
- Option: -50 ... +80 °C (-58 ... +176 °F)




Sonderdokumentation SD02991F

Gasdichte Durchführung


Chemisch inerte Glasdurchführung, welche das Eindringen von Gasen in das Elektronikgehäuse verhindert.

Optional über die Produktstruktur als "Zubehör montiert" bestellbar.

| | |
|-----------------------------------|-----------------------------------------------------------------------------------------------------------------------------------------------------------------------------------------------------------------------------------------------------------------------------------------------------------------------------------------------------------------------------------------------------------------------------------------------------------------------------------------------------------------------------------------------------------|
| Commubox FXA195 HART | Für die eigensichere HART-Kommunikation mit FieldCare über die USB-Schnittstelle  Technische Information TI00404F |
| HART Loop Converter HMX50 | Dient zur Auswertung und Umwandlung von dynamischen HART-Prozessvariablen in analoge Stromsignale oder Grenzwerte. Bestellnummer: 71063562  Technische Information TI00429F und Betriebsanleitung BA00371F |
| FieldPort SWA50 | Intelligenter Bluetooth®- und/oder WirelessHART-Adapter für alle HART-Feldgeräte  Technische Information TI01468S |
| WirelessHART Adapter SWA70 | Der WirelessHART Adapter dient zur drahtlosen Anbindung von Feldgeräten. Er ist leicht auf Feldgeräten und in bestehende Infrastruktur integrierbar, bietet Daten- und Übertragungssicherheit und ist zu anderen Wireless-Netzwerken parallel betreibbar.  Betriebsanleitung BA00061S |
| Fieldgate FXA42 | Fieldgates ermöglichen die Kommunikation zwischen angeschlossenen 4 ... 20 mA, Modbus RS485 sowie Modbus TCP Geräten und SupplyCare Hosting oder SupplyCare Enterprise. Die Signalübertragung erfolgt dabei wahlweise über Ethernet TCP/IP, WLAN oder Mobilfunk (UMTS). Erweiterte Automatisierungsmöglichkeiten, wie ein integrierter Web-PLC, OpenVPN und andere Funktionen stehen zur Verfügung.  Technische Information TI01297S und Betriebsanleitung BA01778S |
| Field Xpert SMT70 | Universeller, leistungsstarker Tablet PC zur Gerätekonfiguration in Ex-Zone-2- und Nicht-ExBereichen  Technische Information TI01342S |
| DeviceCare SFE100 | Konfigurationswerkzeug für HART-, PROFIBUS- und FOUNDATION Fieldbus-Feldgeräte  Technische Information TI01134S |
| FieldCare SFE500 | FDT-basiertes Anlagen-Asset-Management-Tool Es kann alle intelligenten Feldeinrichtungen in Ihrer Anlage konfigurieren und unterstützt Sie bei deren Verwaltung. Durch Verwendung von Statusinformationen stellt es darüber hinaus ein einfaches, aber wirkungsvolles Mittel dar, deren Zustand zu kontrollieren.  Technische Information TI00028S |
| Memograph M RSG45 | Der Advanced Data Manager ist ein flexibles und leistungsfähiges System zur Organisation von Prozesswerten. Der Memograph M dient zu elektronischen Erfassung, Anzeige, Aufzeichnung, Auswertung, Fernübertragung und Archivierung von analogen und digitalen Eingangssignalen sowie berechneten Werten.  Technische Information TI01180R und Betriebsanleitung BA01338R |
| RN42 | 1-kanaliger Speisetrenner mit Weitbereichs-Stromversorgung für die sichere Potentialtrennung von 4 ... 20 mA Normsignalstromkreisen, HARTtransparent  Technische Information TI01584K und Betriebsanleitung BA02090K |

Dokumentation

Im Download-Bereich der Endress+Hauser Internetseite (www.endress.com/downloads) sind folgende Dokumenttypen je nach Geräteausführung verfügbar:

| Dokumenttyp | Zweck und Inhalt des Dokuments |
|---------------------------------------------|-------------------------------------------------------------------------------------------------------------------------------------------------------------------------------------------------------------------------------------------------------------------------------------------------------------------------------------------------------------------------------------------------------------------|
| Technische Information (TI) | Planungshilfe für Ihr Gerät Das Dokument liefert alle technischen Daten zum Gerät und gibt einen Überblick, was rund um das Gerät bestellt werden kann. |
| Kurzanleitung (KA) | Schnell zum 1. Messwert Die Anleitung liefert alle wesentlichen Informationen von der Warenannahme bis zur Erstinbetriebnahme. |
| Betriebsanleitung (BA) | Ihr Nachschlagewerk Die Anleitung liefert alle Informationen, die in den verschiedenen Phasen des Lebenszyklus vom Gerät benötigt werden: Von der Produktidentifizierung, Warenannahme und Lagerung über Montage, Anschluss, Bedienungsgrundlagen und Inbetriebnahme bis hin zur Störungsbeseitigung, Wartung und Entsorgung. |
| Beschreibung Geräteparameter (GP) | Referenzwerk für Ihre Parameter Das Dokument liefert detaillierte Erläuterungen zu jedem einzelnen Parameter. Die Beschreibung richtet sich an Personen, die über den gesamten Lebenszyklus mit dem Gerät arbeiten und dabei spezifische Konfigurationen durchführen. |
| Sicherheitshinweise (XA) | Abhängig von der Zulassung liegen dem Gerät bei Auslieferung Sicherheitshinweise für elektrische Betriebsmittel in explosionsgefährdeten Bereichen bei. Diese sind integraler Bestandteil der Betriebsanleitung.  Auf dem Typenschild ist angegeben, welche Sicherheitshinweise (XA) für das jeweilige Gerät relevant sind. |
| Geräteabhängige Zusatzdokumentation (SD/FY) | Anweisungen der entsprechenden Zusatzdokumentation konsequent beachten. Die Zusatzdokumentation ist fester Bestandteil der Dokumentation zum Gerät. |

Eingetragene Marken

HART®

Eingetragene Marke der FieldComm Group, Austin, Texas, USA

Bluetooth®

Die *Bluetooth*®-Wortmarke und -Logos sind eingetragene Marken von Bluetooth SIG, Inc. und jegliche Verwendung solcher Marken durch Endress+Hauser erfolgt unter Lizenz. Andere Marken und Handelsnamen sind die ihrer jeweiligen Eigentümer.

Apple®

Apple, das Apple Logo, iPhone und iPod touch sind Marken der Apple Inc., die in den USA und weiteren Ländern eingetragen sind. App Store ist eine Dienstleistungsmarke der Apple Inc.

Android®

Android, Google Play und das Google Play-Logo sind Marken von Google Inc.

KALREZ®, VITON®

Eingetragene Marken der Firma DuPont Performance Elastomers L.L.C., Wilmington, USA



www.addresses.endress.com
