

Kurzanleitung Micropilot FMR66B

Freistrahlenes Radar
PROFIBUS PA



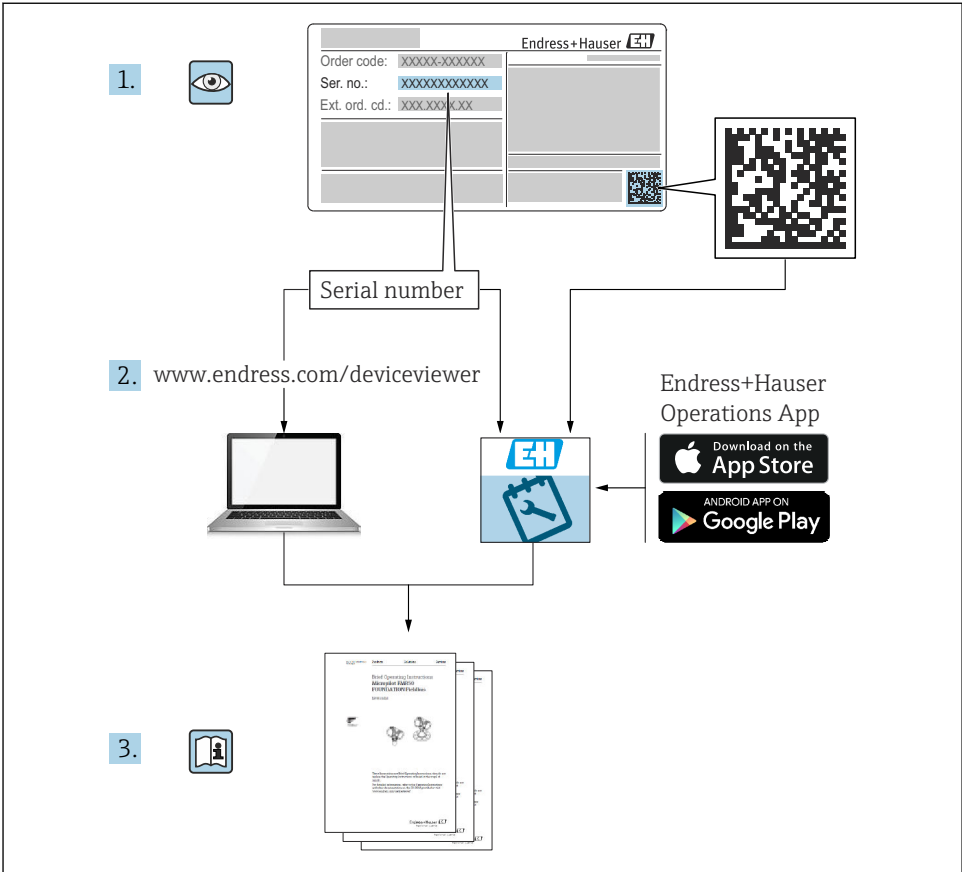
Diese Anleitung ist eine Kurzanleitung, sie ersetzt nicht die zugehörige Betriebsanleitung.

Ausführliche Informationen sind in der Betriebsanleitung und den weiteren Dokumentationen verfügbar.

Für alle Geräteausführungen verfügbar über:

- Internet: www.endress.com/deviceviewer
- Smartphone/Tablet: Endress+Hauser Operations App

1



A0023555

2 Symbole

2.1 Warnhinweissymbole



Dieser Hinweis macht auf eine gefährliche Situation aufmerksam, die, wenn sie nicht vermieden wird, zu Tod oder schwerer Körperverletzung führen wird.



Dieser Hinweis macht auf eine gefährliche Situation aufmerksam, die, wenn sie nicht vermieden wird, zu Tod oder schwerer Körperverletzung führen kann.

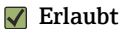


Dieser Hinweis macht auf eine gefährliche Situation aufmerksam, die, wenn sie nicht vermieden wird, zu leichter oder mittelschwerer Körperverletzung führen kann.

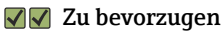


Dieser Hinweis enthält Informationen zu Vorgehensweisen und weiterführenden Sachverhalten, die keine Körperverletzung nach sich ziehen.

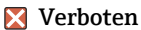
2.2 Symbole für Informationstypen und Grafiken



Erlaubt
Abläufe, Prozesse oder Handlungen, die erlaubt sind



Zu bevorzugen
Abläufe, Prozesse oder Handlungen, die zu bevorzugen sind



Verboten
Abläufe, Prozesse oder Handlungen, die verboten sind



Tipp
Kennzeichnet zusätzliche Informationen



Verweis auf Dokumentation



Verweis auf Abbildung



Zu beachtender Hinweis oder einzelner Handlungsschritt



Handlungsschritte



Ergebnis eines Handlungsschritts

1, 2, 3, ...

Positionsnummern

A, B, C, ...

Ansichten



Sicherheitshinweis
Beachten Sie die Sicherheitshinweise in der zugehörigen Betriebsanleitung

3 Anforderungen an das Personal

Das Personal für Installation, Inbetriebnahme, Diagnose und Wartung muss folgende Bedingungen erfüllen:

- ▶ Ausgebildetes Fachpersonal: Verfügt über Qualifikation, die dieser Funktion und Tätigkeit entspricht.
- ▶ Vom Anlagenbetreiber autorisiert.
- ▶ Mit den nationalen Vorschriften vertraut.
- ▶ Vor Arbeitsbeginn: Anweisungen in Anleitung und Zusatzdokumentation sowie Zertifikate (je nach Anwendung) lesen und verstehen.
- ▶ Anweisungen und Rahmenbedingungen befolgen.

Das Personal muss für seine Tätigkeiten folgende Bedingungen erfüllen:

- ▶ Ausgebildetes Fachpersonal: Verfügt über Qualifikation, die dieser Funktion und Tätigkeit entspricht.
- ▶ Vom Anlagenbetreiber autorisiert.
- ▶ Mit den nationalen Vorschriften vertraut.
- ▶ Vor Arbeitsbeginn: Anweisungen in Anleitung und Zusatzdokumentation sowie Zertifikate (je nach Anwendung) lesen und verstehen.
- ▶ Anweisungen und Rahmenbedingungen befolgen.

Das Bedienpersonal muss folgende Bedingungen erfüllen:

- ▶ Entsprechend den Aufgabenanforderungen vom Anlagenbetreiber eingewiesen und autorisiert.
- ▶ Anweisungen in dieser Anleitung befolgen.

4 Bestimmungsgemäße Verwendung

Anwendungsbereich und Messstoffe

Das in dieser Anleitung beschriebene Messgerät ist für die kontinuierliche, berührungslose Füllstandmessung vorwiegend von Schüttgütern bestimmt. Mit einer Arbeitsfrequenz von ca. 80 GHz und einer maximalen abgestrahlten Peakleistung von $<1,5$ mW sowie einer mittleren Ausgangsleistung von <70 μ W ist die freie Verwendung auch außerhalb von geschlossenen metallischen Behältern gestattet (zum Beispiel über Halden). Der Betrieb ist für Mensch und Tier völlig gefahrlos.

Unter Einhaltung der in den "Technischen Daten" angegebenen Grenzwerte und der in Anleitung und Zusatzdokumentation aufgelisteten Rahmenbedingungen darf das Messgerät nur für folgende Messungen eingesetzt werden:

- ▶ Gemessene Prozessgrößen: Füllstand, Distanz, Signalstärke
- ▶ Berechenbare Prozessgrößen: Volumen oder Masse in beliebig geformten Behältern

Um den einwandfreien Zustand des Messgeräts für die Betriebszeit zu gewährleisten:

- ▶ Messgerät nur für Messstoffe einsetzen, gegen die die prozessberührenden Materialien hinreichend beständig sind.
- ▶ Grenzwerte in "Technischen Daten" einhalten.

Fehlgebrauch

Der Hersteller haftet nicht für Schäden, die aus unsachgemäßer oder nicht bestimmungsgemäßer Verwendung entstehen.

Mechanische Beschädigung vermeiden:

- ▶ Geräteoberflächen nicht mit spitzen oder harten Gegenständen bearbeiten oder reinigen.

Klärung bei Grenzfällen:

- ▶ Bei speziellen Messstoffen und Medien für die Reinigung: Endress+Hauser ist bei der Abklärung der Korrosionsbeständigkeit messstoffberührender Materialien behilflich, übernimmt aber keine Garantie oder Haftung.

Restrisiken

Das Elektronikgehäuse und die darin eingebauten Baugruppen wie Anzeigemodul, Hauptelektronikmodul und I/O-Elektronikmodul können sich im Betrieb durch Wärmeeintrag aus dem Prozess sowie durch die Verlustleistung der Elektronik auf bis zu 80 °C (176 °F) erwärmen. Der Sensor kann im Betrieb eine Temperatur nahe der Messstofftemperatur annehmen.

Mögliche Verbrennungsgefahr bei Berührung von Oberflächen!

- ▶ Bei erhöhter Messstofftemperatur: Berührungsschutz sicherstellen, um Verbrennungen zu vermeiden.

5 Arbeitssicherheit

Bei Arbeiten am und mit dem Gerät:

- ▶ Erforderliche persönliche Schutzausrüstung gemäß nationalen Vorschriften tragen.

6 Betriebssicherheit

Beschädigung des Geräts!

- ▶ Das Gerät nur in technisch einwandfreiem und betriebssicherem Zustand betreiben.
- ▶ Der Betreiber ist für den störungsfreien Betrieb des Geräts verantwortlich.

Umbauten am Gerät

Eigenmächtige Umbauten am Gerät sind nicht zulässig und können zu unvorhersehbaren Gefahren führen!

- ▶ Wenn Umbauten trotzdem erforderlich sind: Rücksprache mit dem Hersteller halten.

Reparatur

Um die Betriebssicherheit weiterhin zu gewährleisten:

- ▶ Nur wenn die Reparatur ausdrücklich erlaubt ist, diese am Gerät durchführen.
- ▶ Die nationalen Vorschriften bezüglich Reparatur eines elektrischen Geräts beachten.
- ▶ Nur Original-Ersatzteile und Zubehör verwenden.

7 Produktsicherheit

Das Gerät ist nach dem Stand der Technik und guter Ingenieurspraxis betriebssicher gebaut und geprüft und hat das Werk in sicherheitstechnisch einwandfreiem Zustand verlassen.

Es erfüllt die allgemeinen Sicherheitsanforderungen und gesetzlichen Anforderungen. Zudem ist es konform zu den EU-Richtlinien, die in der gerätespezifischen EU-Konformitätserklärung aufgelistet sind. Mit Anbringung der CE-Kennzeichnung bestätigt der Hersteller diesen Sachverhalt.

8 Warenannahme

Bei Warenannahme prüfen:

- Bestellcode auf Lieferschein mit Bestellcode auf Produktaufkleber identisch?
- Ware unbeschädigt?
- Entsprechen die Daten auf dem Typenschild den Bestellangaben und dem Lieferschein?
- Sind die Dokumentationen vorhanden?
- Falls erforderlich (siehe Typenschild): Sind die Sicherheitshinweise (XA) vorhanden?



Wenn eine dieser Bedingungen nicht zutrifft: Vertriebsstelle des Herstellers kontaktieren.

9 Produktidentifizierung

Folgende Möglichkeiten stehen zur Identifizierung des Geräts zur Verfügung:

- Typenschildangaben
- Erweiterter Bestellcode (Extended order code) mit Aufschlüsselung der Gerätemerkmale auf dem Lieferschein
- ▶ *Device Viewer* (www.endress.com/deviceviewer); Seriennummer vom Typenschild manuell eingeben.
 - ↳ Alle Angaben zum Gerät werden angezeigt.
- ▶ *Endress+Hauser Operations App*; Seriennummer vom Typenschild manuell eingeben oder den 2D-Matrixcode auf dem Typenschild scannen.
 - ↳ Alle Angaben zum Gerät werden angezeigt.

9.1 Typenschild

Das richtige Gerät?

Folgende Informationen zum Gerät sind dem Typenschild zu entnehmen:

- Herstelleridentifikation, Gerätebezeichnung
- Bestellcode
- Erweiterter Bestellcode
- Seriennummer

- Messstellenbezeichnung (TAG) (optional)
 - Technische Werte, z. B. Versorgungsspannung, Stromaufnahme, Umgebungstemperatur, Kommunikationsspezifische Daten (optional)
 - Schutzart
 - Zulassungen mit Symbolen
 - Verweis auf Sicherheitshinweise (XA) (optional)
- ▶ Angaben auf dem Typenschild mit Bestellung vergleichen.

9.2 Herstelleradresse

Endress+Hauser SE+Co. KG
Hauptstraße 1
79689 Maulburg, Deutschland
Herstellungsort: Siehe Typenschild.

10 Lagerung und Transport

10.1 Lagerbedingungen

- Originalverpackung verwenden
- Gerät unter trockenen, sauberen Bedingungen lagern und vor Schäden durch Stöße schützen

10.1.1 Lagerungstemperaturbereich

Siehe Technische Information.

10.2 Produkt zur Messstelle transportieren

WARNUNG

Falscher Transport!

Gehäuse oder Sensor kann beschädigt werden oder abreißen, Verletzungsgefahr!

- ▶ Gerät in Originalverpackung oder am Prozessanschluss zur Messstelle transportieren.
- ▶ Hebezeuge (Gurte, Ösen, etc.) nicht am Elektronikgehäuse und nicht am Sensor befestigen, sondern am Prozessanschluss. Dabei auf den Schwerpunkt des Gerätes achten, so dass es nicht unbeabsichtigt verkippen kann.

11 Montage

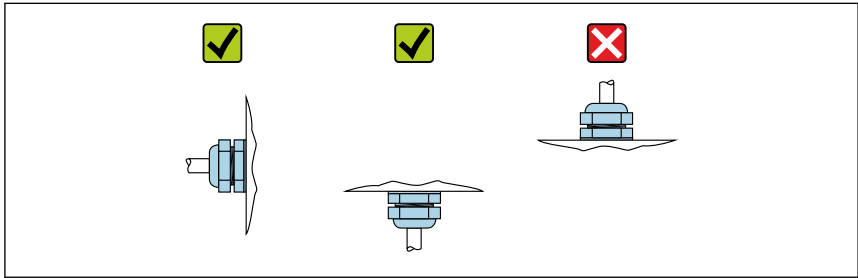
11.1 Generelle Hinweise

⚠️ WARNUNG

Verlust des Schutzgrads durch Öffnen des Geräts in feuchter Umgebung!

► Gerät nur in trockenen Umgebungen öffnen!

1. Gerät so einbauen oder Gehäuse drehen, dass die Kabeleinführungen nicht nach oben weisen.

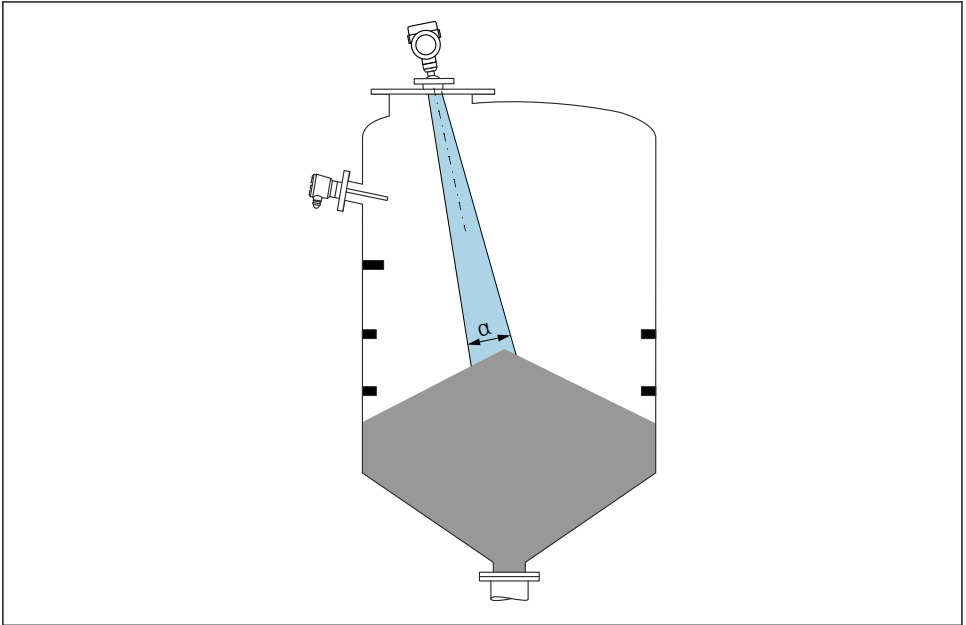


A0029263

2. Gehäusedeckel und die Kabeleinführungen immer fest zudrehen.
3. Kabeleinführungen kontern.
4. Eine Abtropfschlaufe ist bei der Kabelverlegung vorzusehen.

11.2 Montagebedingungen

11.2.1 Behältereinbauten



A0031814

Einbauten (Grenzschalter, Temperatursensoren, Streben, Vakuumringe, Heizschlangen, Strömungsbrecher usw.) die sich innerhalb des Strahlenkegels befinden, vermeiden. Dazu den Abstrahlwinkel α beachten.

11.2.2 Vertikale Ausrichtung der Antennenachse

Antenne senkrecht auf die Produktoberfläche ausrichten.



Bei nicht senkrecht stehender Antenne kann die maximale Reichweite reduziert sein oder es können zusätzliche Störsignale auftreten.

11.3 Gerät montieren

11.3.1 Antenne gekapselt, PVDF 40 mm (1,5 in)

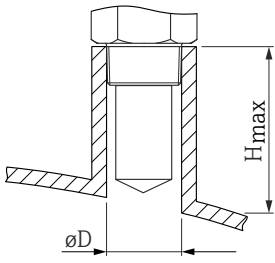
Hinweise zum Einschraubgewinde

- Beim Einschrauben nur am Sechskant drehen.
- Werkzeug: Gabelschlüssel 50 mm
- Maximal erlaubtes Drehmoment: 30 Nm (22 lbf ft)

Hinweise zum Montagestutzen

Die maximale Stutzenlänge H_{max} hängt vom Stutzendurchmesser D ab.

Maximale Stutzenlänge H_{max} in Abhängigkeit vom Stutzendurchmesser D

	ϕD	H_{max}
	50 ... 80 mm (2 ... 3,2 in)	600 mm (24 in)
	80 ... 100 mm (3,2 ... 4 in)	1 000 mm (24 in)
	100 ... 150 mm (4 ... 6 in)	1 250 mm (50 in)
	≥ 150 mm (6 in)	1 850 mm (74 in)

i Bei längeren Stutzen muss mit einer reduzierten Messperformance gerechnet werden.

Folgendes beachten:

- Das Stutzenende muss glatt und gratfrei sein
- Die Stutzenkante sollte abgerundet sein
- Es muss eine Störrausblendung durchgeführt werden
- Für Anwendungen mit höheren Stutzen als in der Tabelle angegeben den Support des Herstellers kontaktieren

11.3.2 Drip-off-Antenne PTFE 50 mm (2 in)

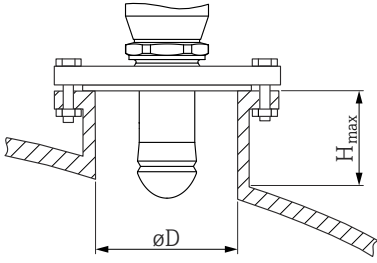
Hinweise zum Einschraubgewinde

- Beim Einschrauben nur am Sechskant drehen.
- Werkzeug: Gabelschlüssel 55 mm
- Maximal erlaubtes Drehmoment: 50 Nm (36 lbf ft)

Hinweise zum Montagestutzen

Die maximale Stutzenlänge H_{max} hängt vom Stutzendurchmesser D ab.

Maximale Stutzenlänge H_{max} in Abhängigkeit vom Stutzendurchmesser D

	ϕD	H_{max}
	50 ... 80 mm (2 ... 3,2 in)	750 mm (30 in)
	80 ... 100 mm (3,2 ... 4 in)	1 150 mm (46 in)
	100 ... 150 mm (4 ... 6 in)	1 450 mm (58 in)
	≥ 150 mm (6 in)	2 200 mm (88 in)



Bei längeren Stutzen muss mit einer reduzierten Messperformance gerechnet werden.

Folgendes beachten:

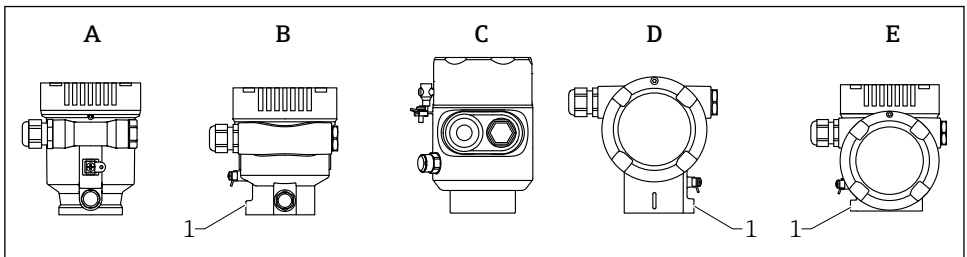
- Das Stutzenende muss glatt und gratfrei sein
- Die Stutzenkante sollte abgerundet sein
- Es muss eine Störeochoausblendung durchgeführt werden
- Für Anwendungen mit höheren Stutzen als in der Tabelle angegeben den Support des Herstellers kontaktieren

11.3.3 Gehäuse drehen

Das Gehäuse ist durch Lösen der Feststellschraube bis zu 380° drehbar.

Ihre Vorteile

- Einfache Montage durch optimale Ausrichtung des Gehäuses
- Gut zugängliche Bedienung des Gerätes
- Optimale Ablesbarkeit der Vor-Ort-Anzeige (optional)



A0046660

- A Einkammer Gehäuse Kunststoff (keine Feststellschraube)
 B Einkammer Gehäuse Aluminium
 C Einkammer Gehäuse 316L Hygiene (keine Feststellschraube)
 D Zweikammer Gehäuse
 E Zweikammer Gehäuse L-Form
 1 Feststellschraube

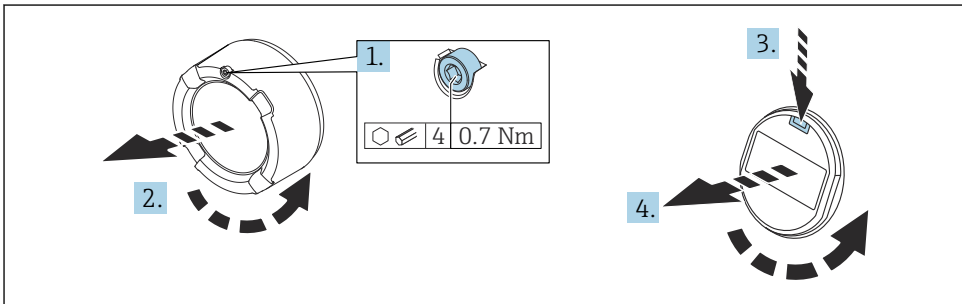
HINWEIS**Gehäuse kann nicht vollständig abgeschraubt werden.**

- ▶ Außenliegende Feststellschraube maximal 1,5 Umdrehungen lösen. Bei zu weitem bzw. komplettem Herausdrehen (über den "Anschlagpunkt" der Schraube) können sich Kleinteile (Konterscheibe) lösen und herausfallen.
- ▶ Sicherungsschraube (Innensechskant 4 mm (0,16 in)) mit maximal 3,5 Nm (2,58 lbf ft) ± 0,3 Nm (0,22 lbf ft) anziehen.

11.3.4 Anzeigemodul drehen**⚠ WARNUNG****Versorgungsspannung eingeschaltet!**

Gefahr durch Stromschlag und/oder Explosionsgefahr!

- ▶ Versorgungsspannung ausschalten, bevor das Messgerät geöffnet wird.



A0038224

1. Wenn vorhanden: Schraube der Deckelsicherung des Elektronikraumdeckels mit Innensechskantschlüssel lösen.
2. Elektronikraumdeckel vom Transmittergehäuse abschrauben und Deckeldichtung kontrollieren.
3. Entriegelung betätigen und Anzeigemodul herausziehen.
4. Anzeigemodul in die gewünschte Lage drehen: Maximal $4 \times 90^\circ$ in jede Richtung. Anzeigemodul in die gewünschte Position auf den Elektronikraum stecken, bis es einrastet. Elektronikraumdeckel wieder fest auf das Transmittergehäuse schrauben. Wenn vorhanden: Schraube der Deckelsicherung mit Innensechskantschlüssel festziehen 0,7 Nm (0,52 lbf ft) ± 0,2 Nm (0,15 lbf ft).

11.3.5 Schließen der Gehäusedeckel

HINWEIS

Zerstörte Gewinde und Gehäuse durch Verschmutzung!

- ▶ Verschmutzungen (z. B. Sand) an Deckel- und Gehäusegewinde entfernen.
- ▶ Wenn Widerstand beim Schließen des Deckels besteht, Gewinde auf Verschmutzungen überprüfen und reinigen.



Gehäusegewinde

Die Gewinde des Elektronik- und Anschlussraums können mit einem Gleitlack beschichtet sein.

Für alle Gehäusematerialien gilt grundsätzlich:

✗ Die Gehäusegewinde nicht schmieren.

11.4 Montagekontrolle

- Ist das Messgerät unbeschädigt (Sichtkontrolle)?
- Sind Messstellenkennzeichnung und Beschriftung korrekt (Sichtkontrolle)?
- Ist das Messgerät gegen Niederschlag und Sonneneinstrahlung geschützt?
- Sind Befestigungsschrauben und Deckelsicherung fest angezogen?
- Erfüllt das Messgerät die Messstellenspezifikationen?

Zum Beispiel:

- Prozesstemperatur
- Prozessdruck
- Umgebungstemperatur
- Messbereich

12 Elektrischer Anschluss

12.1 Anschlussbedingungen

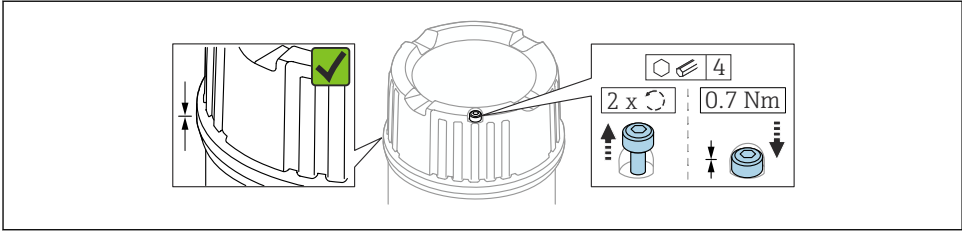
12.1.1 Deckel mit Sicherungsschraube

Bei Geräten für den Einsatz im explosionsgefährdeten Bereich mit bestimmter Zündschutzart ist der Deckel durch eine Sicherungsschraube verriegelt.

HINWEIS

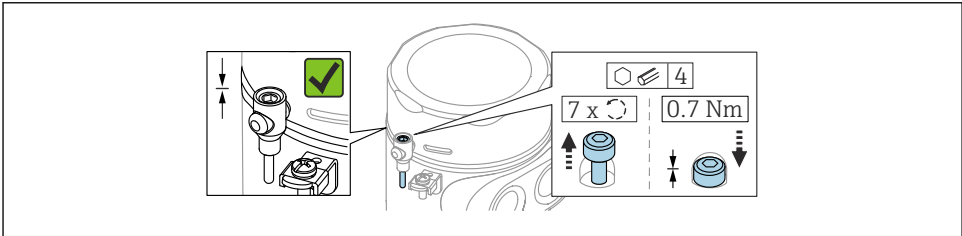
Wenn die Sicherungsschraube nicht korrekt positioniert ist, kann der Deckel nicht sicher verriegeln.

- ▶ Deckel öffnen: Schraube der Deckelsicherung mit maximal 2 Umdrehungen lösen, damit die Schraube nicht herausfällt. Deckel aufschrauben und Deckeldichtung kontrollieren.
- ▶ Deckel schließen: Deckel fest auf das Gehäuse schrauben und auf die Position der Sicherungsschraube achten. Es darf kein Spalt zwischen Deckel und Gehäuse verbleiben.



A0039520

1 Deckel mit Sicherungsschraube

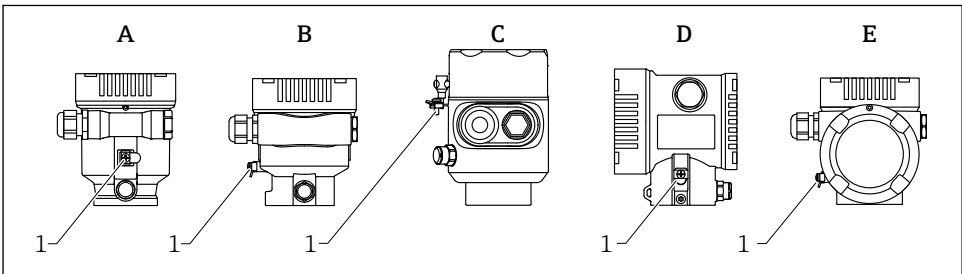


A0050983

2 Deckel mit Sicherungsschraube; Hygienegehäuse (nur bei Staubexplosionsschutz)

12.1.2 Potenzialausgleich

Der Schutzleiter am Gerät muss nicht angeschlossen werden. Potenzialausgleichsleitung kann bei Bedarf an der äußeren Erdungsklemme des Gehäuses angeschlossen werden, bevor das Gerät angeschlossen wird.



A0046583

- A Einkammergehäuse, Kunststoff
- B Einkammergehäuse, Alu, beschichtet
- C Einkammergehäuse, 316L, Hygiene (Ex Gerät)
- D Zweikammergehäuse, Alu, beschichtet
- E Zweikammergehäuse L-Form, Alu, beschichtet
- 1 Erdungsklemme für den Anschluss der Potenzialausgleichsleitung

⚠️ WARNUNG

Zündfähigen Funken oder unzulässig hohe Oberflächentemperaturen.

Explosionsgefahr!

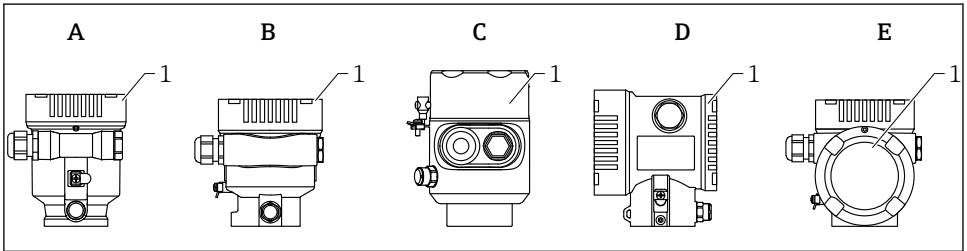
- ▶ Sicherheitshinweise sind der separaten Dokumentation für Anwendungen im explosionsgefährdeten Bereich zu entnehmen.



Elektromagnetische Verträglichkeit optimieren:

- Möglichst kurze Potenzialausgleichsleitung verwenden
- Leitungsquerschnitt von mindestens $2,5 \text{ mm}^2$ (14 AWG) einhalten

12.2 Gerät anschließen



A0046659

- A Einkammergehäuse, Kunststoff
 B Einkammergehäuse, Alu, beschichtet
 C Einkammergehäuse, 316L, Hygiene
 D Zweikammergehäuse, Alu, beschichtet
 E Zweikammergehäuse L-Form, Alu, beschichtet
 1 Anschlussraumdeckel



Geräte mit Einkammergehäuse 316L Hygiene und Conduit-Verschraubung sind als End-Of-Line Geräte anzuschließen, es darf nur ein "Rohreingang" (conduit entry) verwendet werden.



Gehäusegewinde

Die Gewinde des Elektronik- und Anschlussraums können mit einem Gleitlack beschichtet sein.

Für alle Gehäusematerialien gilt grundsätzlich:

- ❌ **Die Gehäusegewinde nicht schmieren.**

12.2.1 Versorgungsspannung

Die Versorgungsspannung ist abhängig von der gewählten Gerätezulassungsart

Ex-frei, Ex d, Ex e	9 ... 32 V _{DC}
Ex i	9 ... 30 V _{DC}

Nennstrom	14 mA
Fehlerstrom FDE (Fault Disconnection Electronic)	0 mA



- Zur Spannungsversorgung nur geeignete und zertifizierte Profibus PA Komponenten (z. B. DP/PA-Segmentskoppler) verwenden
- FISCO/FNICO-konform nach IEC 60079-27
- Die Versorgung ist nicht polaritätsabhängig

12.2.2 Kabelspezifikation

Bemessungsquerschnitt

- Versorgungsspannung
0,5 ... 2,5 mm² (20 ... 13 AWG)
- Schutzleiter oder Erdung des Kabelschirms
> 1 mm² (17 AWG)
- Externe Erdungsklemme
0,5 ... 4 mm² (20 ... 12 AWG)

Kabelaußendurchmesser

Der Kabelaußendurchmesser ist abhängig von der verwendeten Kabelverschraubung

- Verschraubung Kunststoff:
ø5 ... 10 mm (0,2 ... 0,38 in)
- Verschraubung Messing vernickelt:
ø7 ... 10,5 mm (0,28 ... 0,41 in)
- Verschraubung Edelstahl:
ø7 ... 12 mm (0,28 ... 0,47 in)



Verdrilltes, abgeschirmtes Zweiaaderkabel verwenden, vorzugsweise Kabeltyp A.

Für weitere Informationen bezüglich Kabelspezifikation:

- Betriebsanleitung BA00034S PROFIBUS DP/PA "Leitfaden zur Projektierung und Inbetriebnahme"
- PROFIBUS-Assembling Guideline 8.022
- IEC 61158-2 (MBP).

12.2.3 Überspannungsschutz

Der Überspannungsschutz ist optional über die Produktstruktur als "Zubehör montiert" bestellbar.

Geräte ohne optionalen Überspannungsschutz

Die Geräte erfüllen die Produktnorm IEC/DIN EN 61326-1 (Tabelle 2 Industrieumgebung).

Abhängig von der Art des Anschlusses (DC-Versorgung, Ein- und Ausgangsleitung) werden nach IEC/DIN EN 61326-1 verschiedene Prüfpegel gegen Transiente Überspannungen (IEC/DIN EN 61000-4-5 Surge) angewandt:

Prüfpegel für DC-Versorgungsleitungen und IO-Leitungen: 1 000 V Leitung gegen Erde

Geräte mit optionalem Überspannungsschutz

- Zündspannung: min. 400 V_{DC}
- Geprüft: gemäß IEC/DIN EN 60079-14 Unterkapitel 12.3 (IEC/DIN EN 60060-1 Kapitel 7)
- Nennableitstrom: 10 kA

HINWEIS

Gerät kann durch zu hohe elektrische Spannungen zerstört werden.

- ▶ Gerät mit integriertem Überspannungsschutz immer erden.

Überspannungskategorie

Überspannungskategorie II

12.2.4 Verdrahtung

WARNUNG

Versorgungsspannung möglicherweise angeschlossen!

Gefahr durch Stromschlag und/oder Explosionsgefahr!

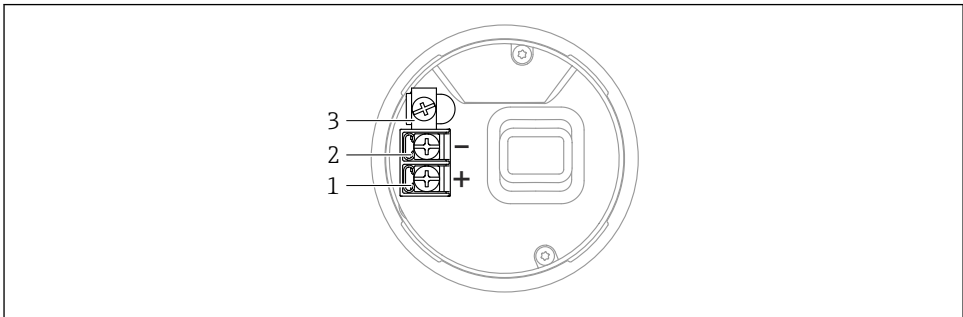
- ▶ Beim Einsatz des Gerätes in explosionsgefährdeten Bereichen sind die entsprechenden nationalen Normen und die Angaben in den Sicherheitshinweisen (XA) einzuhalten. Die spezifizierte Kabelverschraubung muss benutzt werden.
- ▶ Die Versorgungsspannung muss mit den Angaben auf dem Typenschild übereinstimmen.
- ▶ Versorgungsspannung ausschalten, bevor das Gerät angeschlossen wird.
- ▶ Potentialausgleichsleitung kann bei Bedarf an der äußeren Erdungsklemme des Gerätes angeschlossen werden, bevor die Versorgungsleitungen angeschlossen werden.
- ▶ FISCO/FNICO-konform nach IEC 60079-27.
- ▶ Die Versorgung ist nicht polaritätsabhängig.
- ▶ Die Kabelisolationen müssen unter Berücksichtigung von Versorgungsspannung und Überspannungskategorie ausreichend bemessen sein.
- ▶ Die Temperaturbeständigkeit der Anschlusskabel muss unter Berücksichtigung der Einsatztemperatur ausreichend bemessen sein.
- ▶ Messgerät nur mit geschlossenen Deckeln betreiben.

Gerät gemäß folgender Reihenfolge anschließen:

1. Wenn vorhanden: Deckelsicherung lösen.
2. Deckel abschrauben.
3. Kabel in Kabelverschraubungen oder Kabeleinführungen einführen.
4. Kabel anschließen.
5. Kabelverschraubungen bzw. die Kabeleinführungen schließen, so dass sie dicht sind. Gehäuseeinführung kontrollieren.
6. Deckel auf den Anschlussraum festschrauben.
7. Wenn vorhanden: Schraube der Deckelsicherung mit Innensechskantschlüssel festziehen 0,7 Nm (0,52 lbf ft) ±0,2 Nm (0,15 lbf ft).

12.2.5 Klemmenbelegung

Einkammergehäuse

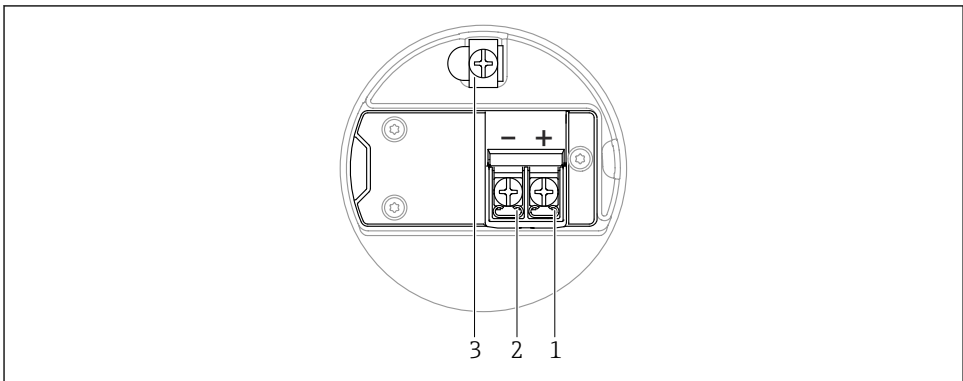


A0042594

▣ 3 Anschlussklemmen und Erdungsklemme im Anschlussraum; Einkammergehäuse

- 1 Plus-Klemme
- 2 Minus-Klemme
- 3 Interne Erdungsklemme

Zweikammergehäuse

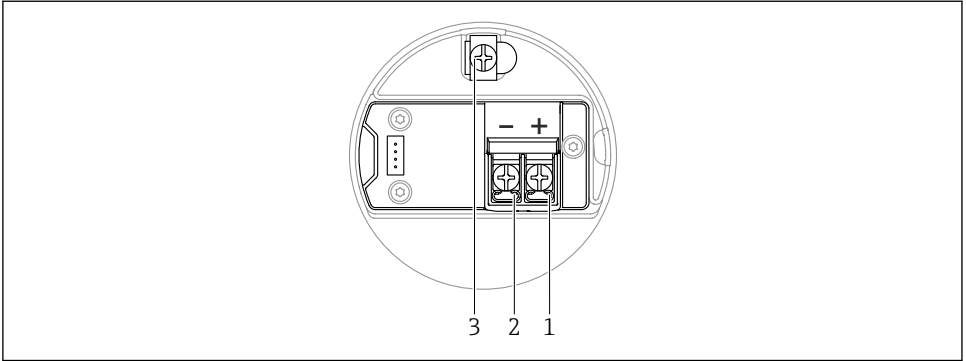


A0042803

▣ 4 Anschlussklemmen und Erdungsklemme im Anschlussraum

- 1 Plus-Klemme
- 2 Minus-Klemme
- 3 interne Erdungsklemme

Zweikammergehäuse L-Form

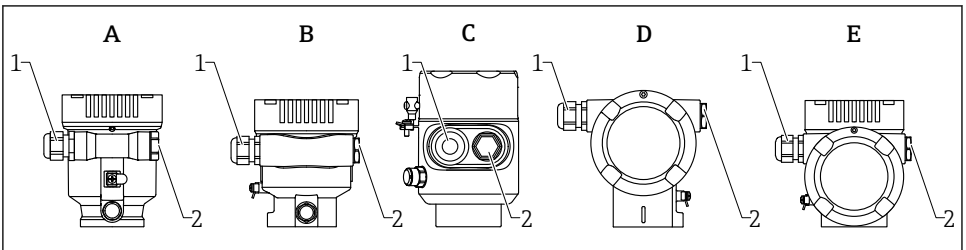


A0045842

5 Anschlussklemmen und Erdungsklemme im Anschlussraum

- 1 Plus-Klemme
- 2 Minus-Klemme
- 3 interne Erdungsklemme

12.2.6 Kabeleinführungen



A0046584

- A Einkammergehäuse, Kunststoff
- B Einkammergehäuse, Alu, beschichtet
- C Einkammergehäuse, 316L, Hygiene
- D Zweikammergehäuse, Alu, beschichtet
- E Zweikammergehäuse L-Form, Alu, beschichtet
- 1 Kabeleinführung
- 2 Blindstopfen

Die Art und Anzahl der Kabeleinführungen hängt von der bestellten Gerätevariante ab.

i Anschlusskabel prinzipiell nach unten ausrichten, damit keine Feuchtigkeit in den Anschlussraum eindringen kann.

Bei Bedarf Abtropfschlaufe formen oder Wetterschutzhaube verwenden.

12.2.7 Verfügbare Gerätestecker



Bei Geräten mit Stecker muss das Gehäuse zum Anschluss nicht geöffnet werden.

Beiliegende Dichtungen verwenden, um das Eindringen von Feuchtigkeit in das Gerät zu verhindern.

12.3 Schutzart sicherstellen

12.3.1 Kabeleinführungen

- Verschraubung M20, Kunststoff, IP66/68 NEMA TYPE 4X/6P
- Verschraubung M20, Messing vernickelt, IP66/68 NEMA TYPE 4X/6P
- Verschraubung M20, 316L, IP66/68 NEMA TYPE 4X/6P
- Gewinde M20, IP66/68 NEMA TYPE 4X/6P
- Gewinde G1/2, IP66/68 NEMA TYPE 4X/6P
 - Bei Auswahl von Gewinde G1/2 wird das Gerät standardmäßig mit Gewinde M20 ausgeliefert und ein Adapter auf G1/2 inklusive Dokumentation beigelegt
- Gewinde NPT1/2, IP66/68 NEMA TYPE 4X/6P
- Transportschutz Blindstecker: IP22, NEMA TYPE 2
- Stecker M12
 - Bei geschlossenem Gehäuse und eingestecktem Anschlusskabel: IP66/67, NEMA Type 4X
 - Bei geöffnetem Gehäuse oder nicht eingestecktem Anschlusskabel: IP20, NEMA Type 1

HINWEIS

M12 Stecker: Verlust der IP Schutzklasse durch falsche Montage!

- ▶ Die Schutzart gilt nur, wenn das verwendete Anschlusskabel eingesteckt und festgeschraubt ist.
- ▶ Die Schutzart gilt nur, wenn das verwendete Anschlusskabel gemäß IP67, NEMA Type 4X spezifiziert ist.
- ▶ Die IP-Schutzklassen werden nur eingehalten, wenn die Blindkappe verwendet wird oder das Kabel angeschlossen ist.

12.4 Anschlusskontrolle

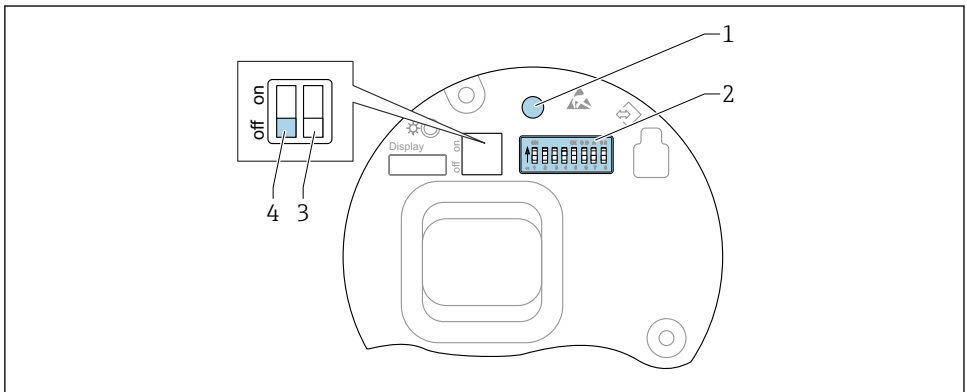
- Gerät oder Kabel unbeschädigt (Sichtkontrolle)?
- Verwendete Kabel erfüllen die Anforderungen?
- Montierte Kabel von Zug entlastet?
- Kabelverschraubungen montiert, fest angezogen und dicht?
- Versorgungsspannung entspricht den Angaben auf dem Typenschild?
- Keine Verpolung, Anschlussbelegung korrekt?
- Deckel richtig zugeschraubt?
- Deckelsicherung korrekt angezogen?

13 Bedienungsmöglichkeiten

13.1 Übersicht zu Bedienungsmöglichkeiten

- Bedienung über Bedientasten und DIP-Schalter auf dem Elektronikeinsatz
- Bedienung über optische Bedientasten auf dem Gerätedisplay (optional)
- Bedienung über Bluetooth® wireless technology (mit optionalem Gerätedisplay mit Bluetooth) mit Smartblue-App oder FieldXpert, DeviceCare
- Bedienung über Bedientool (Endress+Hauser FieldCare/DeviceCare, PDM, ...)

13.2 Bedientasten und DIP-Schalter auf dem PROFIBUS PA Elektronikeinsatz



A0050986

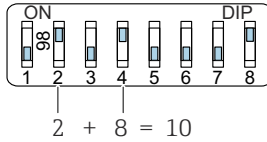
6 Bedientasten und DIP-Schalter auf dem PROFIBUS PA Elektronikeinsatz

- 1 Bedientaste für Passwort zurücksetzen (für Bluetooth Login und Benutzerrolle Instandhalter)
- 2 DIP-Schalter für Adresseinstellung
- 3 DIP-Schalter ohne Funktion
- 4 DIP-Schalter für Verriegelung und Entriegelung des Geräts



Die Einstellung der DIP-Schalter am Elektronikeinsatz hat gegenüber den Einstellungen über andere Bedienmöglichkeiten (z. B. FieldCare/DeviceCare) Vorrang.

13.2.1 Hardware-Adressierung



A0053770

- 7 Beispiel für die Hardware-Adressierung; Schalter 8 ist in Position "ON"; Schalter 1 bis 7 definieren die Adresse.

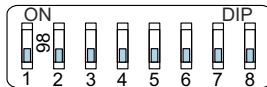
1. Schalter 8 in Position "ON" setzen.
2. Adresse mit Schaltern 1 bis 7 gemäß nachfolgender Tabelle einstellen.

Die Änderung der Adresse wird nach 10 Sekunden wirksam. Es erfolgt ein Neustart des Gerätes.

Schalter-Werte Zuordnung

Schalter	1	2	3	4	5	6	7
Wert in Position "ON"	1	2	4	8	16	32	64
Wert in Position "OFF"	0	0	0	0	0	0	0

13.2.2 Software-Adressierung



A0053771

- 8 Beispiel für die Software-Adressierung; Schalter 8 ist in Position "OFF"; die Adresse wird im Bedienmenü definiert

1. Schalter 8 auf "OFF" setzen.
2. Das Gerät führt automatisch einen Neustart durch und meldet sich mit der im Gerät gespeicherten PROFIBUS-Adresse. Der Werksauslieferungszustand ist PROFIBUS-Adresse 126 bzw. die mit Bestellmerkmal "Kennzeichnung", Option "Busadresse" bestellte PROFIBUS-Adresse.
3. Adresse über das Bedienmenü einstellen: Applikation → Profibus → Konfiguration → Geräteadresse

13.3 Aufbau und Funktionsweise des Bedienmenüs

Der Aufbau der Bedienmenüs von Vor-Ort-Anzeige und den Endress+Hauser Bedientools FieldCare oder DeviceCare unterscheidet sich folgendermaßen:

Die Vor-Ort-Anzeige eignet sich, um einfache Anwendungen zu parametrieren.

Mit den Bedientools (FieldCare, DeviceCare, SmartBlue, PDM, ...) können umfangreiche Anwendungen parametrierbar werden.

Sogenannte Assistenten erleichtern die Inbetriebnahme der verschiedenen Anwendungen. Der Anwender wird durch die einzelnen Parametrierschritte geleitet.

13.3.1 Benutzerrollen und ihre Zugriffsrechte

Die beiden Benutzerrollen **Bediener** und **Instandhalter** (Auslieferungszustand) haben einen unterschiedlichen Schreibzugriff auf die Parameter, wenn ein gerätespezifischer Freigabecode definiert wurde. Dieser Freigabecode schützt die Gerätekonfiguration vor unerlaubtem Zugriff.

Bei Eingabe eines falschen Freigabecodes erhält der Anwender die Zugriffsrechte der Benutzerrolle **Bediener**.

13.4 Zugriff auf Bedienmenü via Vor-Ort-Anzeige

13.4.1 Gerätedisplay (optional)

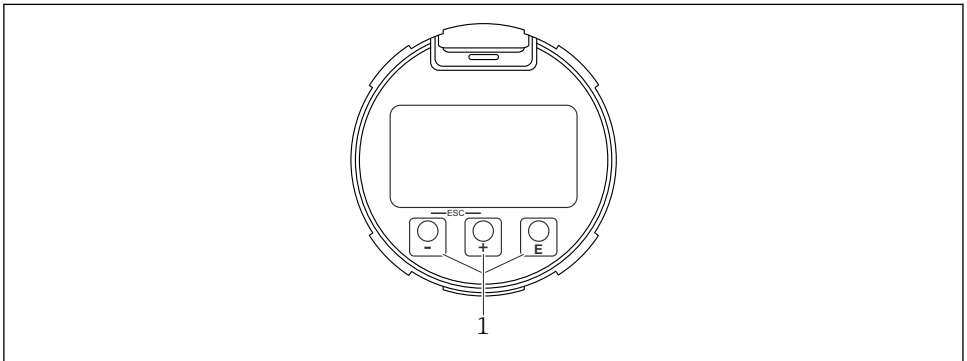
Bedienung der optischen Bedientasten durch den Deckel möglich, Gerät muss nicht geöffnet werden.

Funktionen:

- Anzeige von Messwerten sowie Stör- und Hinweismeldungen
- Hintergrundbeleuchtung, die im Fehlerfall von Grün auf Rot wechselt
- Zur einfacheren Bedienung kann das Gerätedisplay entnommen werden






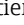


Das Gerätedisplay ist optional auch mit Bluetooth® wireless technology erhältlich.



A0039284

9 Grafische Anzeige mit optischen Bedientasten (1)

- Taste 
 - Navigation in der Auswahlliste nach unten
 - Editieren der Zahlenwerte oder Zeichen innerhalb einer Funktion
- Taste 
 - Navigation in der Auswahlliste nach oben
 - Editieren der Zahlenwerte oder Zeichen innerhalb einer Funktion
- Taste 
 - Wechsel von Hauptanzeige zu Hauptmenü
 - Eingabe bestätigen
 - Sprung zum nächsten Menüpunkt
 - Auswahl eines Menüpunktes und Aktivierung des Editiermodus
 - Entriegelung/Verriegelung der Displaybedienung
 - Langes Drücken von Taste  zeigt eine kurze Beschreibung des ausgewählten Parameters an (falls verfügbar)
- Taste  und Taste  (ESC-Funktion)
 - Editiermodus eines Parameters verlassen, ohne den geänderten Wert abzuspeichern
 - Menü auf einer Auswahlebene: Gleichzeitiges Drücken der Tasten bewirkt einen Rücksprung um eine Ebene im Menü nach oben
 - Gleichzeitiges langes Drücken der Tasten bewirkt einen Rücksprung zur obersten Ebene

13.4.2 Bedienung über Bluetooth® wireless technology (optional)

Voraussetzung

- Gerät mit Gerätedisplay inklusive Bluetooth
- Smartphone oder Tablet mit Endress+Hauser SmartBlue-App oder PC mit DeviceCare ab Version 1.07.05 oder FieldXpert SMT70

Die Reichweite der Verbindung beträgt bis zu 25 m (82 ft). In Abhängigkeit von Umgebungsbedingungen wie z. B. Anbauten, Wände oder Decken, kann die Reichweite variieren.



Die Bedientasten am Display sind gesperrt, sobald das Gerät über Bluetooth verbunden ist.

Eine vorhandene Bluetooth-Verbindung wird durch ein blinkendes Bluetooth-Symbol angezeigt.



Folgendes beachten

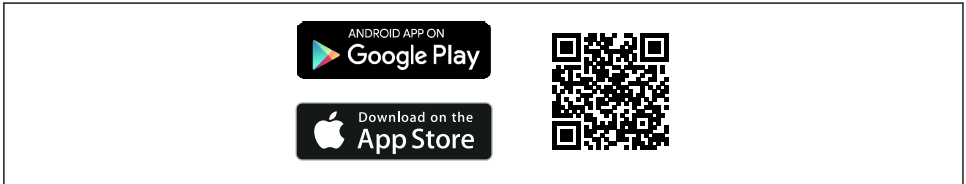
Falls das Bluetooth-Display aus einem Gerät entnommen und in ein anderes Gerät eingebaut wird:

- Sämtliche Log-in-Daten werden nur im Bluetooth-Display gespeichert und nicht im Gerät
- Das vom Anwender geänderte Passwort wird ebenfalls im Bluetooth-Display gespeichert

Bedienung über SmartBlue-App

Das Gerät kann via SmartBlue-App bedient und konfiguriert werden.

- Voraussetzung für die Nutzung ist der Download der SmartBlue-App auf einem Mobilgerät
- Informationen zur Kompatibilität der SmartBlue-App mit Mobilgeräten: siehe **Apple App Store (iOS-Geräte)** oder **Google Play Store (Android-Geräte)**
- Fehlbedienung durch Unbefugte wird durch verschlüsselte Kommunikation und Passwort-verschlüsselung verhindert
- Die Bluetooth®-Funktion kann nach der erstmaligen Geräteeinrichtung deaktiviert werden



A0033202

 10 QR-Code zur kostenlosen Endress+Hauser SmartBlue-App

Download und Installation:

1. QR-Code scannen oder im Suchfeld des Apple App Store (iOS) oder Google Play Store (Android) **SmartBlue** eingeben.
2. SmartBlue-App installieren und starten.
3. Bei Android-Geräten: Standortbestimmung (GPS) aktivieren (bei iOS-Geräten nicht erforderlich).
4. Empfangsbereites Gerät aus der angezeigten Geräteliste auswählen.

Login:

1. Benutzername eingeben: admin
2. Initial-Passwort eingeben: Seriennummer des Geräts
3. Nach dem ersten Login: Passwort ändern



Hinweise zum Passwort und Rücksetzcode

- Bei Verlust des selbst gewählten Passworts kann der Zugang über einen Rücksetzcode wiederhergestellt werden. Der Rücksetzcode ist die Seriennummer des Geräts in umgekehrter Reihenfolge. Nach Eingabe des Rücksetzcodes ist wieder das Initial-Passwort gültig.
- Wie das Passwort kann auch der Rücksetzcode geändert werden.
- Bei Verlust des selbst gewählten Rücksetzcodes kann das Passwort nicht mehr über die SmartBlue-App zurückgesetzt werden. In diesem Fall den Endress+Hauser-Service kontaktieren.

13.5 Zugriff auf Bedienmenü via Bedientool

Der Zugriff via Bedientool ist folgendermaßen möglich:

- Über Profibus PA Kommunikation
- Über Endress+Hauser Commubox FXA291
Mit der Commubox FXA291 kann eine CDI-Verbindung mit der Gerät-Schnittstelle und einem Windows-PC/Notebook mit USB-Schnittstelle hergestellt werden

13.6 DeviceCare

13.6.1 Funktionsumfang

Tool zum Verbinden und Konfigurieren von Endress+Hauser Feldgeräten.

Am schnellsten lassen sich Feldgeräte von Endress+Hauser mit dem dedizierten Tool „DeviceCare“ konfigurieren. DeviceCare stellt zusammen mit den DTMs (Device Type Managers) eine komfortable und umfassende Lösung dar.



Zu Einzelheiten: Innovation-Broschüre IN01047S

13.7 FieldCare

13.7.1 Funktionsumfang

FDT-basiertes Anlagen-Asset-Management-Tool von Endress+Hauser. FieldCare kann alle intelligenten Feldeinrichtungen in einer Anlage konfigurieren und unterstützt bei deren Verwaltung. Durch Verwendung von Statusinformationen stellt FieldCare darüber hinaus ein einfaches, aber wirkungsvolles Mittel dar, deren Zustand zu kontrollieren.

Der Zugriff erfolgt via:

- PROFIBUS PA-Protokoll
- Serviceschnittstelle CDI

Typische Funktionen:

- Parametrierung von Messumformern
- Laden und Speichern von Gerätedaten (Upload/Download)
- Dokumentation der Messstelle
- Visualisierung des Messwertspeichers (Linienschreiber) und Ereignis-Logbuchs



Weitere Informationen zu FieldCare: Betriebsanleitung BA00027S und BA00059S

14 Inbetriebnahme




Alle Konfigurationswerkzeuge bieten einen Assistenten zur Inbetriebnahme, der den Benutzer bei der Einstellung der wichtigsten Konfigurationsparameter unterstützt (Menü **Benutzerführung Assistent Inbetriebnahme**).


14.1 Vorbereitungen

Der Messbereich und die Einheit, in die der Messwert übertragen wird, entspricht der Angabe auf dem Typenschild.

14.2 Installations- und Funktionskontrolle

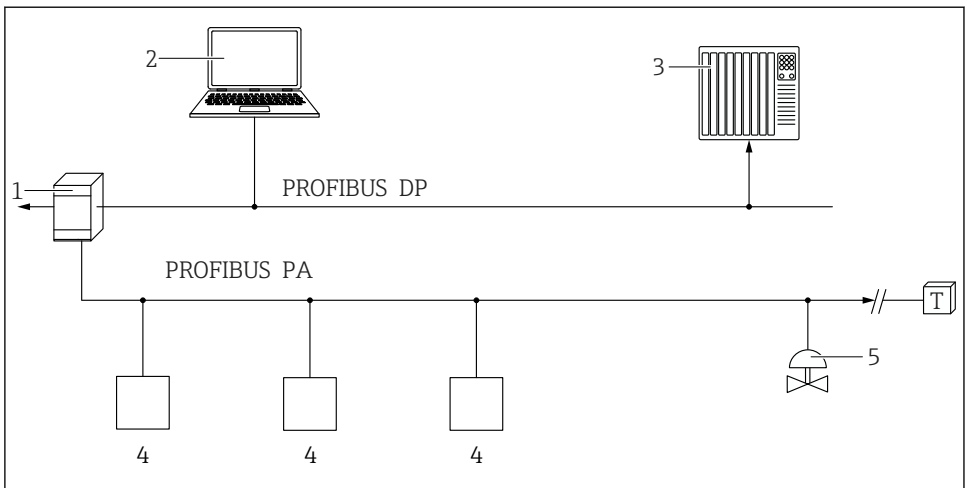
Vor Inbetriebnahme der Messstelle prüfen, ob die Montage- und Anschlusskontrolle durchgeführt wurde.

 Montagekontrolle

 Anschlusskontrolle

14.3 Verbindungsaufbau via FieldCare und DeviceCare

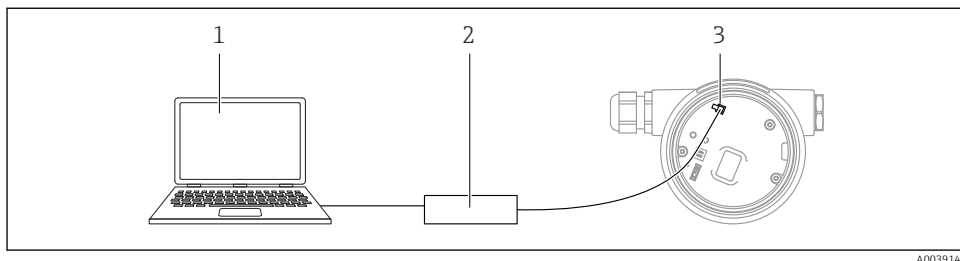
14.3.1 Via PROFIBUS PA-Protokoll



A0050944

- 1 Segmentkoppler
- 2 Computer mit PROFibus und Bedientool (z.B. DeviceCare/FieldCare)
- 3 SPS (Speicherprogrammierbare Steuerung)
- 4 Messumformer
- 5 Weitere Funktionen (Ventile etc.)

14.3.2 Via Serviceschnittstelle (CDI)



A0039148

- 1 Computer mit Bedientool FieldCare/DeviceCare
- 2 Commubox
- 3 Service-Schnittstelle (CDI) des Geräts (= Endress+Hauser Common Data Interface)

14.4 Bediensprache einstellen

14.4.1 Vor-Ort-Anzeige

Bediensprache einstellen

i Um die Bediensprache einzustellen, muss zuerst das Display entriegelt werden:

1. Taste **⏏** mindestens 2 s lang drücken.
↳ Es erscheint ein Dialogfenster.
2. Displaybedienung entriegeln.
3. Im Hauptmenü den Parameter **Language** auswählen.
4. Taste **⏏** drücken.
5. Gewünschte Sprache mit Taste **+** oder **-** auswählen.
6. Taste **⏏** drücken.

i Die Displaybedienung verriegelt sich automatisch (außer im Assistent **Sicherheitsmodus**):

- nach 1 min auf der Hauptseite, wenn keine Taste gedrückt wurde
- nach 10 min innerhalb des Bedienmenüs, wenn keine Taste gedrückt wurde

14.4.2 Bedientool

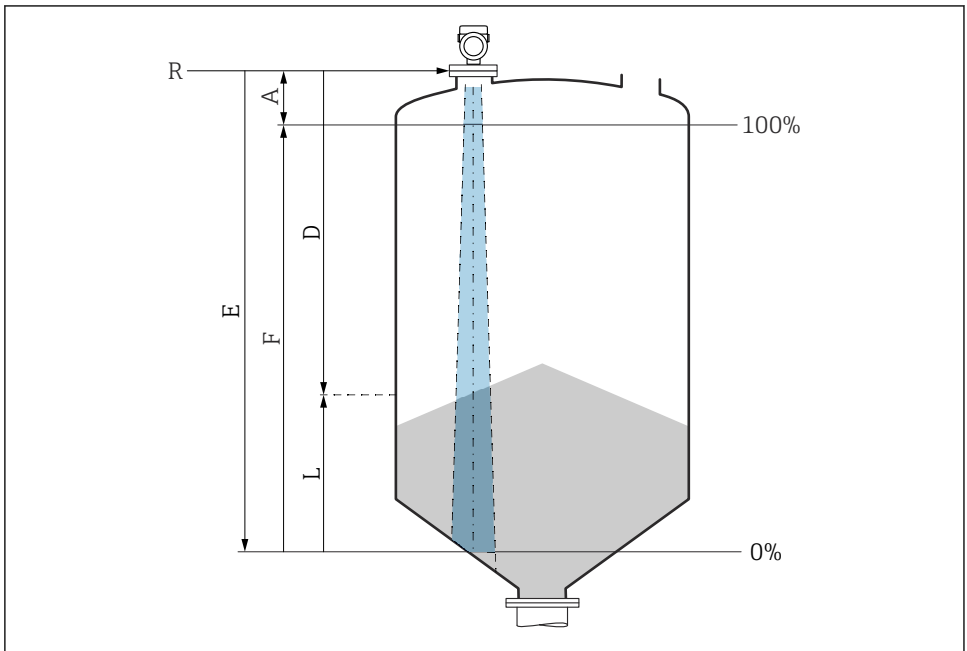
Sprache der Vor-Ort-Anzeige einstellen

System → Anzeige → Language

Auswahl im Parameter **Language**; Sichtbar in Abhängigkeit von Bestelloptionen oder Geräteeinstellungen

14.5 Gerät konfigurieren

14.5.1 Füllstandmessung in Schüttgütern



A0016934

11 Konfigurationsparameter zur Füllstandmessung in Schüttgütern

- R Referenzpunkt der Messung
- A Antennenlänge + 10 mm (0,4 in)
- D Distanz
- L Füllstand
- E Parameter "Abgleich Leer" (= 0 %)
- F Parameter "Abgleich Voll" (= 100 %)

14.5.2 Inbetriebnahme mit Inbetriebnahme Assistent

In FieldCare, DeviceCare, SmartBlue und Display, steht der Assistent **Inbetriebnahme** zur Verfügung, der durch die Erstinbetriebnahme führt.

Führen Sie diesen Assistenten aus, um das Gerät in Betrieb zu nehmen.

Geben Sie in jedem Parameter den passenden Wert ein oder wählen Sie die passende Option.

HINWEIS

Wenn der Assistent abgebrochen wird, bevor alle erforderlichen Parameter eingestellt wurden, werden bereits vorgenommene Einstellungen gespeichert. Aus diesem Grund befindet sich das Gerät dann möglicherweise in einem undefinierten Zustand!

In diesem Fall empfiehlt es sich, das Gerät auf die Werkseinstellungen zurückzusetzen.



71686042

www.addresses.endress.com
