

# Betriebsanleitung Micropilot FMR67B PROFIBUS PA

Freistrahlenendes Radar





A0023555

- Dokument so aufbewahren, dass das Dokument bei Arbeiten am und mit dem Gerät jederzeit verfügbar ist
- Gefährdung für Personen oder die Anlage vermeiden: Kapitel "Grundlegende Sicherheitshinweise" sowie alle anderen, arbeitsspezifischen Sicherheitshinweise im Dokument sorgfältig lesen

Der Hersteller behält sich vor, technische Daten ohne spezielle Ankündigung dem entwicklungstechnischen Fortschritt anzupassen. Über die Aktualität und eventuelle Erweiterungen dieser Anleitung gibt die Endress+Hauser Vertriebszentrale Auskunft.

# Inhaltsverzeichnis

<b>1</b>	<b>Hinweise zum Dokument</b> .....	<b>5</b>			
1.1	Dokumentfunktion .....	5			
1.2	Symbole .....	5			
1.2.1	Warnhinweissymbole .....	5			
1.2.2	Symbole für Informationstypen und Grafiken .....	5			
1.3	Abkürzungsverzeichnis .....	6			
1.4	Dokumentation .....	6			
1.5	Eingetragene Marken .....	6			
<b>2</b>	<b>Grundlegende Sicherheitshinweise</b> ..	<b>8</b>			
2.1	Anforderungen an das Personal .....	8			
2.2	Bestimmungsgemäße Verwendung .....	8			
2.3	Arbeitssicherheit .....	9			
2.4	Betriebssicherheit .....	9			
2.5	Produktsicherheit .....	9			
2.6	IT-Sicherheit .....	9			
2.7	Gerätespezifische IT-Sicherheit .....	9			
<b>3</b>	<b>Produktbeschreibung</b> .....	<b>11</b>			
3.1	Produktaufbau .....	11			
<b>4</b>	<b>Warenannahme und Produktidenti- fizierung</b> .....	<b>12</b>			
4.1	Warenannahme .....	12			
4.2	Produktidentifizierung .....	12			
4.2.1	Typenschild .....	12			
4.2.2	Herstelleradresse .....	13			
4.3	Lagerung und Transport .....	13			
4.3.1	Lagerbedingungen .....	13			
4.3.2	Produkt zur Messstelle transportie- ren .....	13			
<b>5</b>	<b>Montage</b> .....	<b>14</b>			
5.1	Generelle Hinweise .....	14			
5.2	Montagebedingungen .....	14			
5.2.1	Behältereinbauten .....	14			
5.2.2	Vermeidung von Störechos .....	15			
5.2.3	Vertikale Ausrichtung der Anten- nenachse .....	15			
5.2.4	Radiale Ausrichtung der Antenne ...	15			
5.2.5	Optimierungsmöglichkeiten .....	15			
5.3	Gerät montieren .....	15			
5.3.1	Horn Antenne 65 mm (2,56 in) .....	15			
5.3.2	Horn Antenne 65 mm (2,56 in) mit Ausrichtvorrichtung .....	16			
5.3.3	Drip-off-Antenne PTFE 50 mm (2 in) .....	17			
5.3.4	Antenne, frontbündig 80 mm (3 in) ..	18			
5.3.5	Antenne frontbündig 80 mm (3 in) mit Ausrichtvorrichtung .....	18			
5.3.6	Spülluftanschluss .....	19			
5.3.7	Gehäuse drehen .....	19			
5.3.8	Anzeigemodul drehen .....	20			
5.3.9	Einbauposition Anzeigemodul wech- seln .....	21			
5.3.10	Schließen der Gehäusedeckel .....	22			
5.4	Montagekontrolle .....	22			
<b>6</b>	<b>Elektrischer Anschluss</b> .....	<b>23</b>			
6.1	Anschlussbedingungen .....	23			
6.1.1	Deckel mit Sicherungsschraube .....	23			
6.1.2	Potenzialausgleich .....	23			
6.2	Gerät anschließen .....	24			
6.2.1	Versorgungsspannung .....	24			
6.2.2	Kabelspezifikation .....	25			
6.2.3	Überspannungsschutz .....	25			
6.2.4	Verdrahtung .....	26			
6.2.5	Klemmenbelegung .....	27			
6.2.6	Kabeleinführungen .....	28			
6.2.7	Verfügbare Gerätestecker .....	28			
6.3	Schutzart sicherstellen .....	28			
6.3.1	Kabeleinführungen .....	28			
6.4	Anschlusskontrolle .....	29			
<b>7</b>	<b>Bedienungsmöglichkeiten</b> .....	<b>30</b>			
7.1	Übersicht zu Bedienungsmöglichkeiten .....	30			
7.2	Bedientasten und DIP-Schalter auf dem PROFIBUS PA Elektronikeinsatz .....	30			
7.2.1	Hardware-Adressierung .....	30			
7.2.2	Software-Adressierung .....	31			
7.3	Aufbau und Funktionsweise des Bediene- menüs .....	31			
7.3.1	Benutzerrollen und ihre Zugriffs- rechte .....	31			
7.4	Zugriff auf Bedienmenü via Vor-Ort- Anzeige .....	31			
7.4.1	Gerätedisplay (optional) .....	31			
7.4.2	Bedienung über Bluetooth® wireless technology (optional) .....	32			
7.5	Zugriff auf Bedienmenü via Bedientool .....	34			
7.6	DeviceCare .....	34			
7.6.1	Funktionsumfang .....	34			
7.7	FieldCare .....	34			
7.7.1	Funktionsumfang .....	34			
<b>8</b>	<b>Systemintegration</b> .....	<b>35</b>			
8.1	Protokollspezifische Daten .....	35			
8.1.1	PROFIBUS PA .....	35			
8.2	GeräteStammDatei (GSD) .....	36			
8.2.1	Herstellerspezifische GSD .....	36			
8.2.2	Profil GSD .....	36			
8.2.3	Kompatibilität zu anderen Geräten ...	37			
8.3	Zyklische Datenübertragung .....	37			
8.3.1	Blockmodell .....	37			
8.3.2	Beschreibung der Module .....	38			

<b>9</b>	<b>Inbetriebnahme</b> .....	<b>41</b>	<b>12</b>	<b>Wartung</b> .....	<b>55</b>
9.1	Vorbereitungen .....	41	12.1	Reinigung .....	56
9.2	Installations- und Funktionskontrolle .....	41	12.1.1	Reinigung nicht mediumsberühren- der Oberflächen .....	56
9.3	Verbindungsaufbau via FieldCare und Device- Care .....	41	12.1.2	Reinigung mediumsberührender Oberflächen .....	56
9.3.1	Via PROFIBUS PA-Protokoll .....	41	12.2	Dichtungen .....	56
9.3.2	Via Serviceschnittstelle (CDI) .....	42	<b>13</b>	<b>Reparatur</b> .....	<b>57</b>
9.4	Bediensprache einstellen .....	42	13.1	Allgemeine Hinweise .....	57
9.4.1	Vor-Ort-Anzeige .....	42	13.1.1	Reparaturkonzept .....	57
9.4.2	Bedientool .....	42	13.1.2	Reparatur von Ex-zertifizierten Gerä- ten .....	57
9.5	Gerät konfigurieren .....	43	13.2	Ersatzteile .....	57
9.5.1	Füllstandmessung in Schüttgütern ...	43	13.3	Austausch .....	57
9.5.2	Inbetriebnahme mit Inbetriebnahme Assistent .....	43	13.3.1	HistoROM .....	57
9.6	Echokurve aufnehmen .....	43	13.4	Rücksendung .....	58
9.7	Untermenü "Simulation" .....	44	13.5	Entsorgung .....	58
<b>10</b>	<b>Betrieb</b> .....	<b>45</b>	<b>14</b>	<b>Zubehör</b> .....	<b>59</b>
10.1	Status der Geräteverriegelung ablesen .....	45	14.1	Wetterschutzhaube, 316L, XW112 .....	59
10.2	Messwerte ablesen .....	45	14.2	Wetterschutzhaube, Kunststoff, XW111 .....	59
10.3	Gerät an Prozessbedingungen anpassen .....	45	14.3	Verstellbare Flanschdichtung .....	60
10.4	Heartbeat Technology (optional) .....	45	14.3.1	Dichtung, verstellbar, DN80 .....	60
10.4.1	Heartbeat Verification .....	45	14.3.2	Dichtung, verstellbar, DN100 .....	60
10.4.2	Heartbeat Verification/Monitoring ..	45	14.3.3	Dichtung, verstellbar, DN150 .....	61
<b>11</b>	<b>Diagnose und Störungsbehebung</b> ...	<b>46</b>	14.3.4	Dichtung, verstellbar, ASME 3"/ JIS 80A .....	61
11.1	Allgemeine Störungsbehebung .....	46	14.3.5	Dichtung, verstellbar, ASME 4" .....	62
11.1.1	Allgemeine Fehler .....	46	14.3.6	Dichtung, verstellbar, ASME 6"/ JIS 150A .....	62
11.2	Fehler - SmartBlue Bedienung .....	46	14.4	Abgesetzte Anzeige FHX50B .....	63
11.3	Diagnosemeldung .....	47	14.5	Gasdichte Durchführung .....	65
11.3.1	Diagnoseinformation auf Vor-Ort- Anzeige .....	48	14.6	Field Xpert SMT70 .....	65
11.3.2	Diagnoseinformation im Bedientool ..	48	14.7	DeviceCare SFE100 .....	65
11.3.3	Statussignal .....	48	14.8	FieldCare SFE500 .....	65
11.3.4	Diagnoseereignis und Ereignistext ...	49	14.9	RID14 .....	65
11.4	Fehlerbehebungsmaßnahme aufrufen .....	49	14.10	RID16 .....	66
11.4.1	Grafische Anzeige mit Tasten .....	49	14.11	Fieldgate SFG500 .....	66
11.4.2	Bedienmenü .....	50	<b>15</b>	<b>Technische Daten</b> .....	<b>68</b>
11.5	Diagnoseinformationen anpassen .....	50	15.1	Eingang .....	68
11.6	Liste der Diagnoseereignisse .....	50	15.2	Ausgang .....	69
11.7	Ereignislogbuch .....	52	15.3	Umgebung .....	71
11.7.1	Ereignishistorie .....	52	15.4	Prozess .....	81
11.7.2	Ereignis-Logbuch filtern .....	53	<b>Stichwortverzeichnis</b> .....	<b>83</b>	
11.7.3	Liste der Informationsereignisse ...	53			
11.8	Gerät zurücksetzen .....	54			
11.8.1	Passwort zurücksetzen via Bedien- tool .....	54			
11.8.2	Gerät zurücksetzen via Bedientool ...	54			
11.8.3	Gerät via Tasten auf Elektronikein- satz zurücksetzen .....	54			
11.9	Geräteinformationen .....	55			
11.10	Firmware-Historie .....	55			

# 1 Hinweise zum Dokument

## 1.1 Dokumentfunktion

Diese Anleitung liefert alle Informationen, die in den verschiedenen Phasen des Lebenszyklus des Geräts benötigt werden: Von der Produktidentifizierung, Warenannahme und Lagerung über Montage, Anschluss, Bedienungsgrundlagen und Inbetriebnahme bis hin zur Störungsbeseitigung, Wartung und Entsorgung.

## 1.2 Symbole

### 1.2.1 Warnhinweissymbole

#### **GEFAHR**

Dieser Hinweis macht auf eine gefährliche Situation aufmerksam, die, wenn sie nicht vermieden wird, zu Tod oder schwerer Körperverletzung führen wird.

#### **WARNUNG**

Dieser Hinweis macht auf eine gefährliche Situation aufmerksam, die, wenn sie nicht vermieden wird, zu Tod oder schwerer Körperverletzung führen kann.

#### **VORSICHT**

Dieser Hinweis macht auf eine gefährliche Situation aufmerksam, die, wenn sie nicht vermieden wird, zu leichter oder mittelschwerer Körperverletzung führen kann.

#### **HINWEIS**

Dieser Hinweis enthält Informationen zu Vorgehensweisen und weiterführenden Sachverhalten, die keine Körperverletzung nach sich ziehen.

### 1.2.2 Symbole für Informationstypen und Grafiken

#### **Erlaubt**

Abläufe, Prozesse oder Handlungen, die erlaubt sind

#### **Verboten**

Abläufe, Prozesse oder Handlungen, die verboten sind

#### **Tipp**

Kennzeichnet zusätzliche Informationen



Verweis auf Dokumentation



Verweis auf Seite



Verweis auf Abbildung



Zu beachtender Hinweis oder einzelner Handlungsschritt

**1, 2, 3**

Handlungsschritte



Ergebnis eines Handlungsschritts

**1, 2, 3, ...**

Positionsnummern

**A, B, C, ...**

Ansichten

## 1.3 Abkürzungsverzeichnis

### MWP

Maximaler Betriebsdruck (Maximum working pressure)

Der MWP wird auf dem Typenschild angegeben.

### $\epsilon_r$ (DK-Wert)

Relative Dielektrizitätskonstante


### SPS

Speicherprogrammierbare Steuerung


### CDI

Common Data Interface

## 1.4 Dokumentation

-  Eine Übersicht zum Umfang der zugehörigen Technischen Dokumentation bieten:
- *Device Viewer* ([www.endress.com/deviceviewer](http://www.endress.com/deviceviewer)): Seriennummer vom Typenschild eingeben
  - *Endress+Hauser Operations App*: Seriennummer vom Typenschild eingeben oder Matrixcode auf dem Typenschild einscannen

Im Download-Bereich der Endress+Hauser Internetseite ([www.endress.com/downloads](http://www.endress.com/downloads)) sind folgende Dokumenttypen je nach Geräteausführung verfügbar:

Dokumenttyp	Zweck und Inhalt des Dokuments
Technische Information (TI)	<b>Planungshilfe für Ihr Gerät</b> Das Dokument liefert alle technischen Daten zum Gerät und gibt einen Überblick, was rund um das Gerät bestellt werden kann.
Kurzanleitung (KA)	<b>Schnell zum 1. Messwert</b> Die Anleitung liefert alle wesentlichen Informationen von der Warenannahme bis zur Erstinbetriebnahme.
Betriebsanleitung (BA)	<b>Ihr Nachschlagewerk</b> Die Anleitung liefert alle Informationen, die in den verschiedenen Phasen des Lebenszyklus vom Gerät benötigt werden: Von der Produktidentifizierung, Warenannahme und Lagerung über Montage, Anschluss, Bedienungsgrundlagen und Inbetriebnahme bis hin zur Störungsbeseitigung, Wartung und Entsorgung.
Beschreibung Geräteparameter (GP)	<b>Referenzwerk für Ihre Parameter</b> Das Dokument liefert detaillierte Erläuterungen zu jedem einzelnen Parameter. Die Beschreibung richtet sich an Personen, die über den gesamten Lebenszyklus mit dem Gerät arbeiten und dabei spezifische Konfigurationen durchführen.
Sicherheitshinweise (XA)	Abhängig von der Zulassung liegen dem Gerät bei Auslieferung Sicherheitshinweise für elektrische Betriebsmittel in explosionsgefährdeten Bereichen bei. Diese sind integraler Bestandteil der Betriebsanleitung.  Auf dem Typenschild ist angegeben, welche Sicherheitshinweise (XA) für das jeweilige Gerät relevant sind.
Geräteabhängige Zusatzdokumentation (SD/FY)	Anweisungen der entsprechenden Zusatzdokumentation konsequent beachten. Die Zusatzdokumentation ist fester Bestandteil der Dokumentation zum Gerät.

## 1.5 Eingetragene Marken

### PROFIBUS®

PROFIBUS und die dazu gehörenden Markenzeichen (The Association Trademark, the Technology Trademarks, the Certification Trademark and the Certified by PI Trademark) sind eingetragene Marken der PROFIBUS Nutzerorganisation e.V. (PNO), Karlsruhe, Deutschland

**Bluetooth®**

Die *Bluetooth*®-Wortmarke und -Logos sind eingetragene Marken von Bluetooth SIG. Inc. und jegliche Verwendung solcher Marken durch Endress+Hauser erfolgt unter Lizenz. Andere Marken und Handelsnamen sind die ihrer jeweiligen Eigentümer.

**Apple®**

Apple, das Apple Logo, iPhone und iPod touch sind Marken der Apple Inc., die in den USA und weiteren Ländern eingetragen sind. App Store ist eine Dienstleistungsmarke der Apple Inc.

**Android®**

Android, Google Play und das Google Play-Logo sind Marken von Google Inc.

**KALREZ®, VITON®**

Eingetragene Marken der Firma DuPont Performance Elastomers L.L.C., Wilmington, USA

## 2 Grundlegende Sicherheitshinweise

### 2.1 Anforderungen an das Personal

Das Personal für Installation, Inbetriebnahme, Diagnose und Wartung muss folgende Bedingungen erfüllen:

- ▶ Ausgebildetes Fachpersonal: Verfügt über Qualifikation, die dieser Funktion und Tätigkeit entspricht.
- ▶ Vom Anlagenbetreiber autorisiert.
- ▶ Mit den nationalen Vorschriften vertraut.
- ▶ Vor Arbeitsbeginn: Anweisungen in Anleitung und Zusatzdokumentation sowie Zertifikate (je nach Anwendung) lesen und verstehen.
- ▶ Anweisungen und Rahmenbedingungen befolgen.

Das Bedienpersonal muss folgende Bedingungen erfüllen:

- ▶ Entsprechend den Aufgabenanforderungen vom Anlagenbetreiber eingewiesen und autorisiert.
- ▶ Anweisungen in dieser Anleitung befolgen.

### 2.2 Bestimmungsgemäße Verwendung

#### Anwendungsbereich und Messstoffe

Das in dieser Anleitung beschriebene Messgerät ist für die kontinuierliche, berührungslose Füllstandmessung vorwiegend von Schüttgütern bestimmt. Mit einer Arbeitsfrequenz von ca. 80 GHz und einer maximalen abgestrahlten Peakleistung von <1,5 mW sowie einer mittleren Ausgangsleistung von <70  $\mu$ W ist die freie Verwendung auch außerhalb von geschlossenen metallischen Behältern gestattet (zum Beispiel über Halden). Der Betrieb ist für Mensch und Tier völlig gefahrlos.

Unter Einhaltung der in den "Technischen Daten" angegebenen Grenzwerte und der in Anleitung und Zusatzdokumentation aufgelisteten Rahmenbedingungen darf das Messgerät nur für folgende Messungen eingesetzt werden:

- ▶ Gemessene Prozessgrößen: Füllstand, Distanz, Signalstärke
- ▶ Berechenbare Prozessgrößen: Volumen oder Masse in beliebig geformten Behältern

Um den einwandfreien Zustand des Messgeräts für die Betriebszeit zu gewährleisten:

- ▶ Messgerät nur für Messstoffe einsetzen, gegen die die prozessberührenden Materialien hinreichend beständig sind.
- ▶ Grenzwerte in "Technischen Daten" einhalten.

#### Fehlgebrauch

Der Hersteller haftet nicht für Schäden, die aus unsachgemäßer oder nicht bestimmungsgemäßer Verwendung entstehen.

Mechanische Beschädigung vermeiden:

- ▶ Geräteoberflächen nicht mit spitzen oder harten Gegenständen bearbeiten oder reinigen.

Klärung bei Grenzfällen:

- ▶ Bei speziellen Messstoffen und Medien für die Reinigung: Endress+Hauser ist bei der Abklärung der Korrosionsbeständigkeit messstoffberührender Materialien behilflich, übernimmt aber keine Garantie oder Haftung.

#### Restrisiken

Das Elektronikgehäuse und die darin eingebauten Baugruppen wie Anzeigemodul, Hauptelektronikmodul und I/O-Elektronikmodul können sich im Betrieb durch Wärmeeintrag aus dem Prozess sowie durch die Verlustleistung der Elektronik auf bis zu 80 °C (176 °F) erwärmen. Der Sensor kann im Betrieb eine Temperatur nahe der Messstofftemperatur annehmen.



Mögliche Verbrennungsgefahr bei Berührung von Oberflächen!

- ▶ Bei erhöhter Messstofftemperatur: Berührungsschutz sicherstellen, um Verbrennungen zu vermeiden.

## 2.3 Arbeitssicherheit

Bei Arbeiten am und mit dem Gerät:

- ▶ Erforderliche persönliche Schutzausrüstung gemäß nationaler Vorschriften tragen.
- ▶ Vor dem Anschließen des Geräts die Versorgungsspannung ausschalten.

## 2.4 Betriebssicherheit

Beschädigung des Geräts!

- ▶ Das Gerät nur in technisch einwandfreiem und betriebssicherem Zustand betreiben.
- ▶ Der Betreiber ist für den störungsfreien Betrieb des Geräts verantwortlich.

### Umbauten am Gerät

Eigenmächtige Umbauten am Gerät sind nicht zulässig und können zu unvorhersehbaren Gefahren führen!

- ▶ Wenn Umbauten trotzdem erforderlich sind: Rücksprache mit dem Hersteller halten.

### Reparatur

Um die Betriebssicherheit weiterhin zu gewährleisten:

- ▶ Nur wenn die Reparatur ausdrücklich erlaubt ist, diese am Gerät durchführen.
- ▶ Die nationalen Vorschriften bezüglich Reparatur eines elektrischen Geräts beachten.
- ▶ Nur Original-Ersatzteile und Zubehör verwenden.

## 2.5 Produktsicherheit

Das Gerät ist nach dem Stand der Technik und guter Ingenieurspraxis betriebssicher gebaut und geprüft und hat das Werk in sicherheitstechnisch einwandfreiem Zustand verlassen.

Es erfüllt die allgemeinen Sicherheitsanforderungen und gesetzlichen Anforderungen. Zudem ist es konform zu den EU-Richtlinien, die in der gerätespezifischen EU-Konformitätserklärung aufgelistet sind. Mit Anbringung der CE-Kennzeichnung bestätigt der Hersteller diesen Sachverhalt.

## 2.6 IT-Sicherheit

Eine Gewährleistung seitens des Herstellers ist nur gegeben, wenn das Produkt gemäß der Betriebsanleitung installiert und eingesetzt wird. Das Produkt verfügt über Sicherheitsmechanismen, um es gegen versehentliche Veränderung der Einstellungen zu schützen.

IT-Sicherheitsmaßnahmen gemäß dem Sicherheitsstandard des Betreibers, die das Produkt und dessen Datentransfer zusätzlich schützen, sind vom Betreiber selbst zu implementieren.

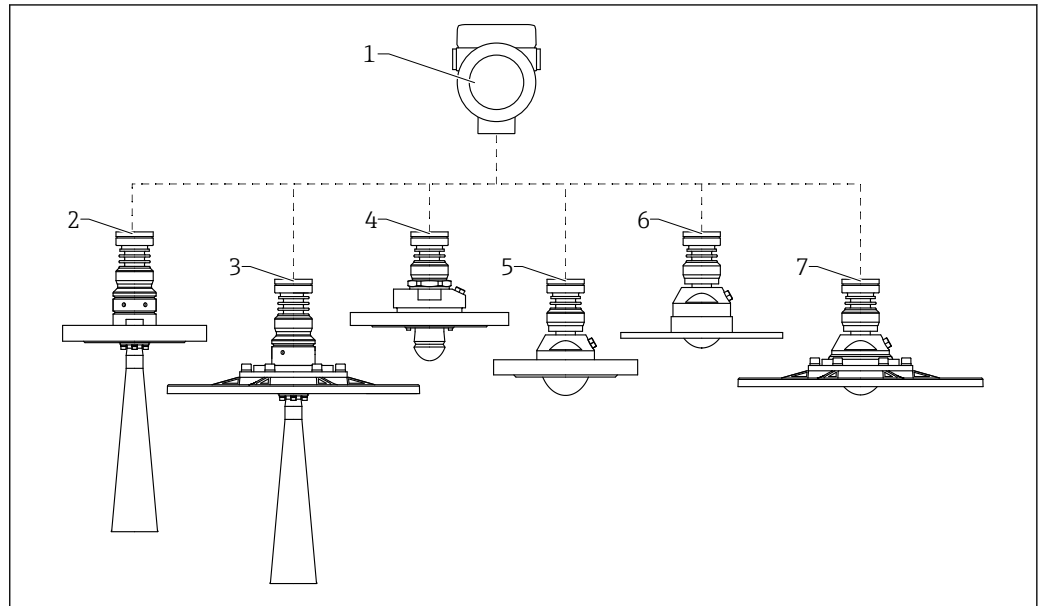
## 2.7 Gerätespezifische IT-Sicherheit

Um die betreiberseitigen Schutzmaßnahmen zu unterstützen, bietet das Gerät spezifische Funktionen. Diese Funktionen sind durch den Anwender konfigurierbar und gewährleisten bei korrekter Nutzung eine erhöhte Sicherheit im Betrieb. Eine Übersicht der wichtigsten Funktionen ist im Folgenden beschrieben:

- Schreibschutz via Hardware-Verriegelungsschalter
- Freigabecode (gilt für Bedienung über Display, Bluetooth oder FieldCare, DeviceCare, PDM)

## 3 Produktbeschreibung

### 3.1 Produktaufbau



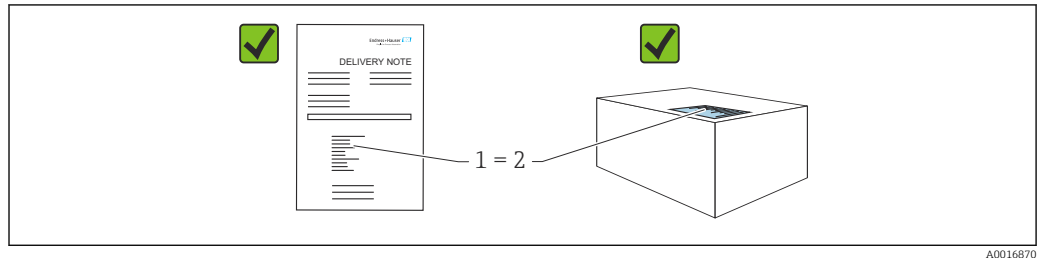
A0046665

1 Produktaufbau Micropilot FMR67B

- 1 Elektronikgehäuse
- 2 DN65 Hornantenne, mit Flansch
- 3 DN65 Hornantenne, mit UNI-Flansch und Ausrichtvorrichtung
- 4 Drip-off Antenne 50 mm (2 in), mit Flansch; Spülluftanschluss optional
- 5 Antenne frontbündig, 80 mm (3 in), mit Flansch; Spülluftanschluss optional
- 6 Antenne frontbündig, 80 mm (3 in), mit UNI-Flansch; Spülluftanschluss optional
- 7 Antenne frontbündig, 80 mm (3 in), mit UNI-Flansch und Ausrichtvorrichtung; Spülluftanschluss optional

## 4 Warenannahme und Produktidentifizierung

### 4.1 Warenannahme



Bei Warenannahme prüfen:

- Bestellcode auf Lieferschein (1) mit Bestellcode auf Produktaufkleber (2) identisch?
- Ware unbeschädigt?
- Entsprechen die Daten auf dem Typenschild den Bestellangaben und dem Lieferschein?
- Sind die Dokumentationen vorhanden?
- Falls erforderlich (siehe Typenschild): Sind die Sicherheitshinweise (XA) vorhanden?

**i** Wenn eine dieser Bedingungen nicht zutrifft: Vertriebsstelle des Herstellers kontaktieren.

### 4.2 Produktidentifizierung

Folgende Möglichkeiten stehen zur Identifizierung des Geräts zur Verfügung:

- Typenschildangaben
- Erweiterter Bestellcode (Extended order code) mit Aufschlüsselung der Gerätemerkmale auf dem Lieferschein
- ▶ *Device Viewer* ([www.endress.com/deviceviewer](http://www.endress.com/deviceviewer)); Seriennummer vom Typenschild manuell eingeben.
  - ↳ Alle Angaben zum Gerät werden angezeigt.
- ▶ *Endress+Hauser Operations App*; Seriennummer vom Typenschild manuell eingeben oder den 2D-Matrixcode auf dem Typenschild scannen.
  - ↳ Alle Angaben zum Gerät werden angezeigt.

#### 4.2.1 Typenschild

**Das richtige Gerät?**

Folgende Informationen zum Gerät sind dem Typenschild zu entnehmen:

- Herstelleridentifikation, Gerätebezeichnung
- Bestellcode
- Erweiterter Bestellcode
- Seriennummer
- Messstellenbezeichnung (TAG) (optional)
- Technische Werte, z. B. Versorgungsspannung, Stromaufnahme, Umgebungstemperatur, Kommunikationsspezifische Daten (optional)
- Schutzart
- Zulassungen mit Symbolen
- Verweis auf Sicherheitshinweise (XA) (optional)
- ▶ Angaben auf dem Typenschild mit Bestellung vergleichen.

### 4.2.2 Herstelleradresse

Endress+Hauser SE+Co. KG  
Hauptstraße 1  
79689 Maulburg, Deutschland  
Herstellungsort: Siehe Typenschild.

## 4.3 Lagerung und Transport

### 4.3.1 Lagerbedingungen

- Originalverpackung verwenden
- Gerät unter trockenen, sauberen Bedingungen lagern und vor Schäden durch Stöße schützen

#### Lagerungstemperaturbereich

Siehe Technische Information.

### 4.3.2 Produkt zur Messstelle transportieren

#### WARNUNG

#### Falscher Transport!

Gehäuse oder Sensor kann beschädigt werden oder abreißen, Verletzungsgefahr!

- ▶ Gerät in Originalverpackung oder am Prozessanschluss zur Messstelle transportieren.
- ▶ Hebezeuge (Gurte, Ösen, etc.) nicht am Elektronikgehäuse und nicht am Sensor befestigen, sondern am Prozessanschluss. Dabei auf den Schwerpunkt des Gerätes achten, so dass es nicht unbeabsichtigt verkippen kann.

## 5 Montage

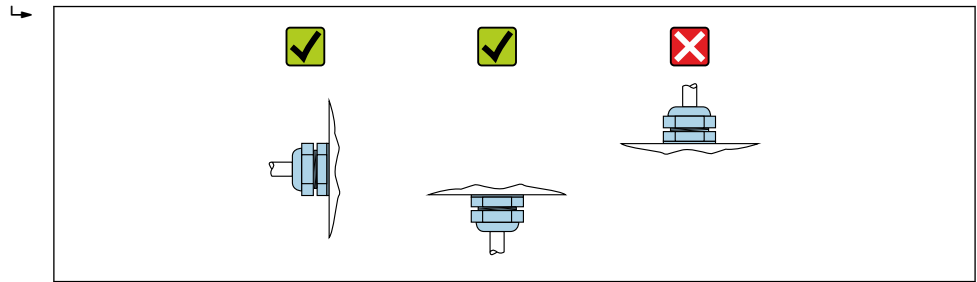
### 5.1 Generelle Hinweise

#### **⚠️ WARNUNG**

**Verlust des Schutzgrads durch Öffnen des Geräts in feuchter Umgebung!**

► Gerät nur in trockenen Umgebungen öffnen!

1. Gerät so einbauen oder Gehäuse drehen, dass die Kabeleinführungen nicht nach oben weisen.

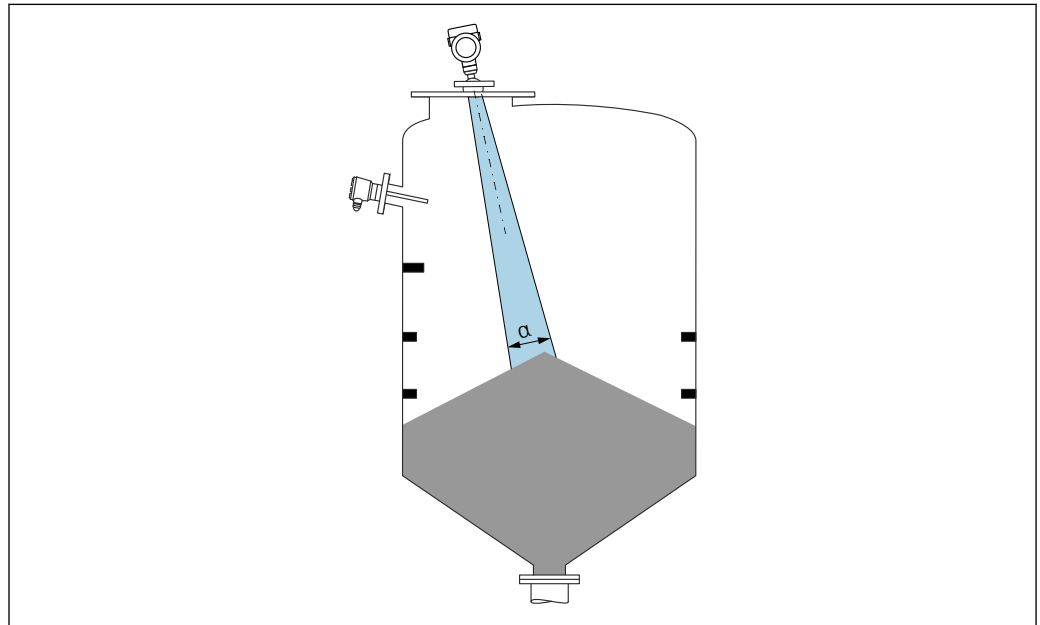


A0029263

2. Gehäusedeckel und die Kabeleinführungen immer fest zudrehen.
3. Kabeleinführungen kontern.
4. Eine Abtropfschlaufe ist bei der Kabelverlegung vorzusehen.

### 5.2 Montagebedingungen

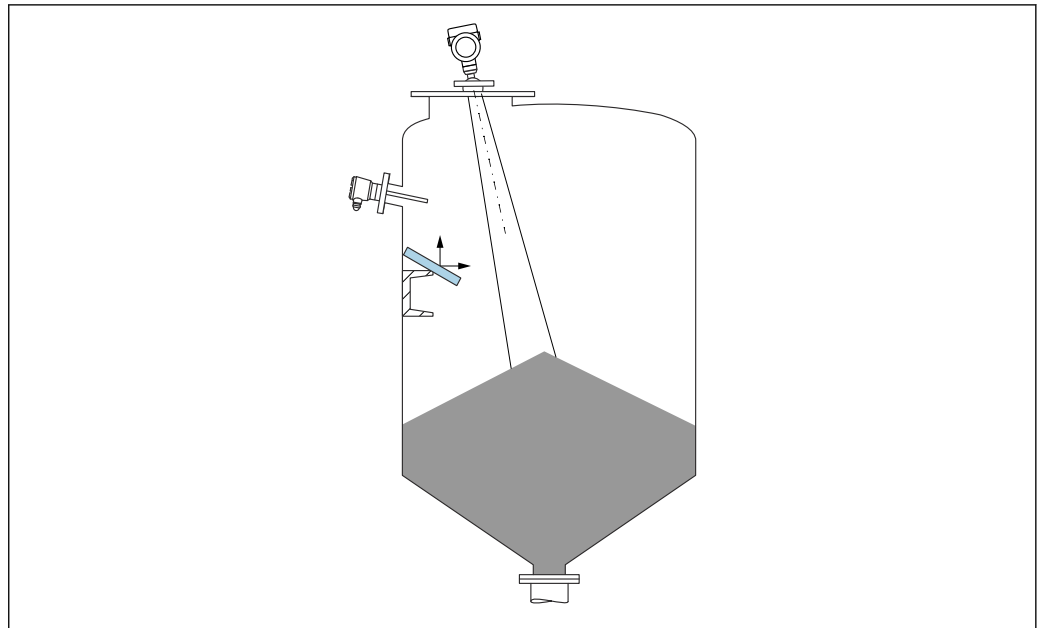
#### 5.2.1 Behältereinbauten



A0031814

Einbauten (Grenzschalter, Temperatursensoren, Streben, Vakuumringe, Heizschlangen, Strömungsbrecher usw.) die sich innerhalb des Strahlenkegels befinden, vermeiden. Dazu den Abstrahlwinkel  $\alpha$  beachten.

## 5.2.2 Vermeidung von Störechos



A0031817

Schräg eingebaute, metallische Ablenkelemente zur Streuung der Radarsignale helfen, Störechos zu vermeiden.

## 5.2.3 Vertikale Ausrichtung der Antennenachse

Antenne senkrecht auf die Produktoberfläche ausrichten.

**i** Bei nicht senkrecht stehender Antenne kann die maximale Reichweite reduziert sein oder es können zusätzliche Störsignale auftreten.

## 5.2.4 Radiale Ausrichtung der Antenne

Eine radiale Ausrichtung der Antenne ist aufgrund der Abstrahlcharakteristik nicht erforderlich.

## 5.2.5 Optimierungsmöglichkeiten

### Störechoausblendung

Durch die elektronische Ausblendung von Störechos kann die Messung optimiert werden. Siehe dazu Parameter **Bestätigung Distanz**.

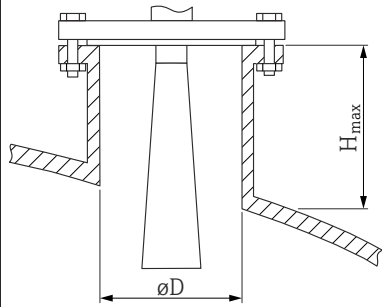
## 5.3 Gerät montieren

### 5.3.1 Horn Antenne 65 mm (2,56 in)

#### Hinweise zum Montagestutzen

Die maximale Stutzenlänge  $H_{max}$  hängt vom Stutzendurchmesser  $D$  ab.

Maximale Stutzenlänge  $H_{max}$  in Abhängigkeit vom Stutzendurchmesser  $D$

	$\phi D$	$H_{max}$
	80 ... 100 mm (3,2 ... 4 in)	1 700 mm (67 in)
	100 ... 150 mm (4 ... 6 in)	2 100 mm (83 in)
	$\geq 150$ mm (6 in)	3 200 mm (126 in)

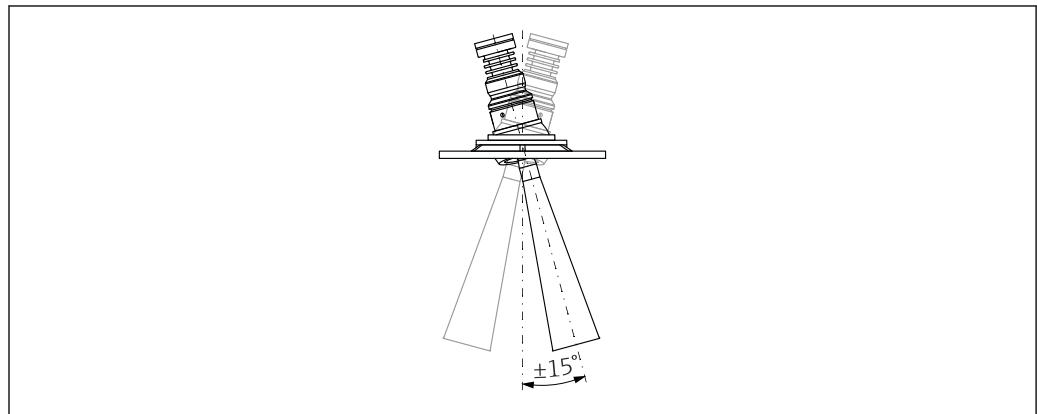
**i** Bei längeren Stutzen muss mit einer reduzierten Messperformance gerechnet werden.

Folgendes beachten:

- Das Stutzenende muss glatt und gratfrei sein
- Die Stutzenkante sollte abgerundet sein
- Es muss eine Störeoausblendung durchgeführt werden
- Für Anwendungen mit höheren Stutzen als in der Tabelle angegeben den Support des Herstellers kontaktieren

### 5.3.2 Horn Antenne 65 mm (2,56 in) mit Ausrichtvorrichtung

Für die Horn Antenne 65 mm (2,56 in) sind UNI-Flansche mit integrierter Ausrichtvorrichtung erhältlich. Mit Hilfe der Ausrichtvorrichtung kann eine Neigung der Antennenachse von bis zu  $15^\circ$  in alle Richtungen eingestellt werden. Die Ausrichtvorrichtung dient dazu, das Messsignal optimal auf das Schüttgut auszurichten.



A0048891

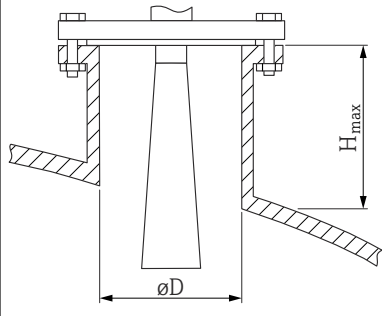
**2** Horn Antenne mit Ausrichtvorrichtung

#### Hinweise zum Montagestutzen

Die maximale Stutzenlänge  $H_{max}$  hängt vom Stutzendurchmesser  $D$  ab.



Maximale Stutzenlänge  $H_{max}$  in Abhängigkeit vom Stutzendurchmesser  $D$

	$\phi D$	$H_{max}$
	80 ... 100 mm (3,2 ... 4 in)	1700 mm (67 in)
	100 ... 150 mm (4 ... 6 in)	2100 mm (83 in)
	$\geq 150$ mm (6 in)	3200 mm (126 in)

**i** Bei längeren Stutzen muss mit einer reduzierten Messperformance gerechnet werden.

Folgendes beachten:

- Das Stutzenende muss glatt und gratfrei sein
- Die Stutzenkante sollte abgerundet sein
- Es muss eine Störechoausblendung durchgeführt werden
- Für Anwendungen mit höheren Stutzen als in der Tabelle angegeben den Support des Herstellers kontaktieren

### 5.3.3 Drip-off-Antenne PTFE 50 mm (2 in)

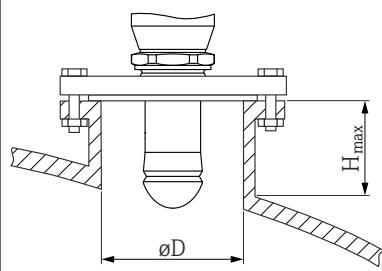
#### Hinweise zum Einschraubgewinde

- Beim Einschrauben nur am Sechskant drehen.
- Werkzeug: Gabelschlüssel 55 mm
- Maximal erlaubtes Drehmoment: 50 Nm (36 lbf ft)

#### Hinweise zum Montagestutzen

Die maximale Stutzenlänge  $H_{max}$  hängt vom Stutzendurchmesser  $D$  ab.

Maximale Stutzenlänge  $H_{max}$  in Abhängigkeit vom Stutzendurchmesser  $D$

	$\phi D$	$H_{max}$
	50 ... 80 mm (2 ... 3,2 in)	750 mm (30 in)
	80 ... 100 mm (3,2 ... 4 in)	1150 mm (46 in)
	100 ... 150 mm (4 ... 6 in)	1450 mm (58 in)
	$\geq 150$ mm (6 in)	2200 mm (88 in)

**i** Bei längeren Stutzen muss mit einer reduzierten Messperformance gerechnet werden.

Folgendes beachten:

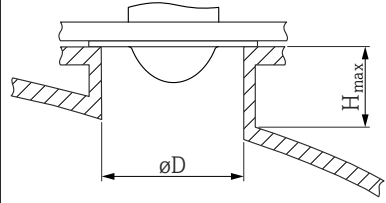
- Das Stutzenende muss glatt und gratfrei sein
- Die Stutzenkante sollte abgerundet sein
- Es muss eine Störechoausblendung durchgeführt werden
- Für Anwendungen mit höheren Stutzen als in der Tabelle angegeben den Support des Herstellers kontaktieren


### 5.3.4 Antenne, frontbündig 80 mm (3 in)

#### Hinweise zum Montagestutzen

Die maximale Stutzenlänge  $H_{max}$  hängt vom Stutzendurchmesser  $D$  ab.

Stutzenmontage Antenne, frontbündig 80 mm (3 in)

	$\varnothing D$	$H_{max}$
	80 ... 100 mm (3,2 ... 4 in)	1 750 mm (70 in)
	100 ... 150 mm (4 ... 6 in)	2 200 mm (88 in)
	$\geq 150$ mm (6 in)	3 300 mm (132 in)

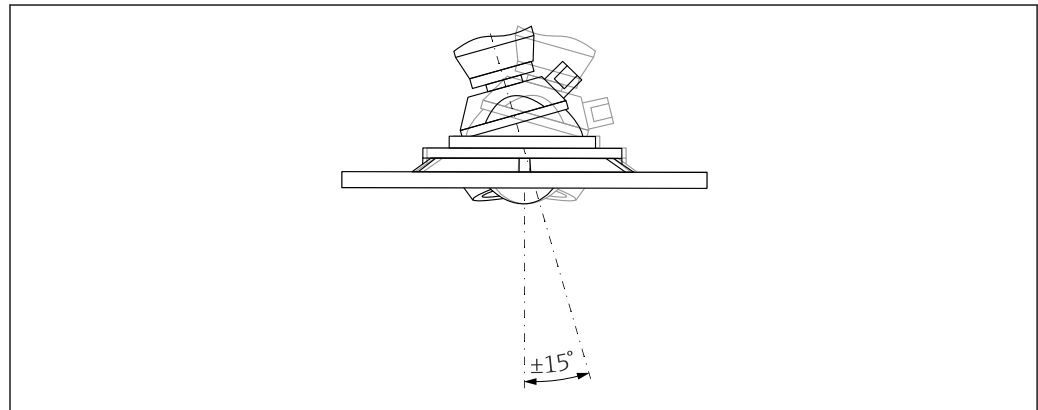
 Bei längeren Stutzen muss mit einer reduzierten Messperformance gerechnet werden.

Folgendes beachten:


- Das Stutzenende muss glatt und gratfrei sein
- Die Stutzenkante sollte abgerundet sein
- Es muss eine Störechoausblendung durchgeführt werden
- Für Anwendungen mit höheren Stutzen als in der Tabelle angegeben den Support des Herstellers kontaktieren

### 5.3.5 Antenne frontbündig 80 mm (3 in) mit Ausrichtvorrichtung

Für die Antenne frontbündig 80 mm (3 in) sind UNI-Flansche mit integrierter Ausrichtvorrichtung erhältlich. Mit Hilfe der Ausrichtvorrichtung kann eine Neigung der Antennenachse von bis zu  $15^\circ$  in alle Richtungen eingestellt werden. Die Ausrichtvorrichtung dient dazu, das Messsignal optimal auf das Schüttgut auszurichten.



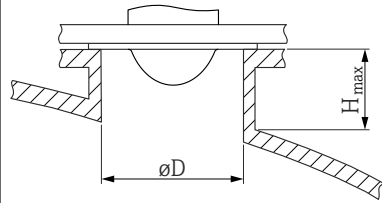
A0046592

 3 Antenne frontbündig mit Ausrichtvorrichtung

#### Hinweise zum Montagestutzen

Die maximale Stutzenlänge  $H_{max}$  hängt vom Stutzendurchmesser  $D$  ab.

### Maximale Stutzenlänge $H_{max}$ in Abhängigkeit vom Stutzendurchmesser $D$

	$\phi D$	$H_{max}$
	min. 80 ... 100 mm (3 ... 4 in)	1 450 mm (57 in)
	100 ... 150 mm (4 ... 6 in)	1 800 mm (71 in)
	$\geq 150$ mm (6 in)	2 700 mm (106 in)

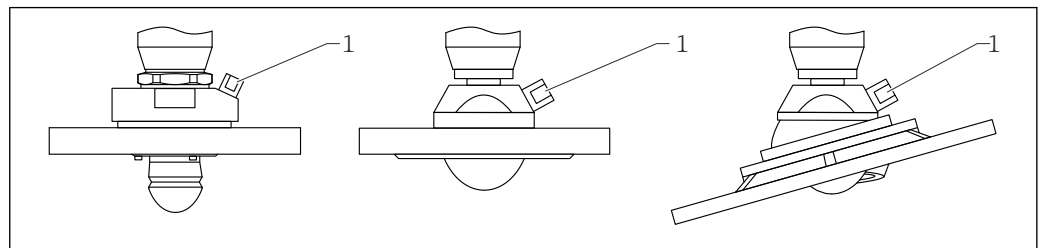
**i** Bei längeren Stutzen muss mit einer reduzierten Messperformance gerechnet werden.

Folgendes beachten:

- Das Stutzenende muss glatt und gratfrei sein
- Die Stutzenkante sollte abgerundet sein
- Es muss eine Störeoausblendung durchgeführt werden
- Für Anwendungen mit höheren Stutzen als in der Tabelle angegeben den Support des Herstellers kontaktieren

### 5.3.6 Spülluftanschluss

Bei Anwendungen mit starker Staubentwicklung kann durch den integrierten Spülluftanschluss ein Zusetzen der Antenne vermieden werden. Empfohlen wird ein gepulster Betrieb.



**4** Antenne mit Spülluftadapter

**1** Spülluftanschluss NPT 1/4" oder G 1/4"

#### Druckbereich der Spülluft

- **Pulsbetrieb:**  
max. 6 bar (87 psi)
- **Dauerbetrieb:**  
200 ... 500 mbar (3 ... 7,25 psi)

#### Anschluss der Spülluft

- Werkzeug:
  - Gabelschlüssel 13 mm (G 1/4")
  - Gabelschlüssel 14 mm (NPT)
  - Gabelschlüssel 17 mm (NPT "Adapter")
- min. Drehmoment: 6 Nm (4,4 lbf ft)
- max. Drehmoment: 7 Nm

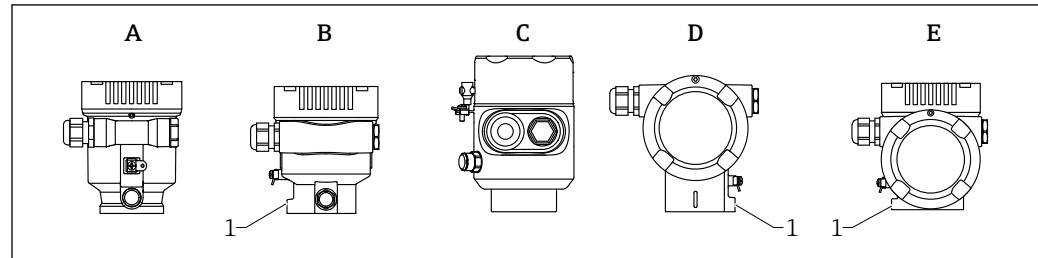
- i**
  - Auf jeden Fall trockene Spülluft verwenden
  - Generell sollte nur so viel wie nötig gespült werden, da es bei übermäßigem Spülen zu mechanischen Beschädigungen (Abrasion) kommen kann

### 5.3.7 Gehäuse drehen

Das Gehäuse ist durch Lösen der Feststellschraube bis zu 380° drehbar.

**Ihre Vorteile**

- Einfache Montage durch optimale Ausrichtung des Gehäuses
- Gut zugängliche Bedienung des Gerätes
- Optimale Ablesbarkeit der Vor-Ort-Anzeige (optional)



A0046660

- A Einkammer Gehäuse Kunststoff (keine Feststellschraube)  
 B Einkammer Gehäuse Aluminium  
 C Einkammer Gehäuse 316L Hygiene (keine Feststellschraube)  
 D Zweikammer Gehäuse  
 E Zweikammer Gehäuse L-Form  
 1 Feststellschraube

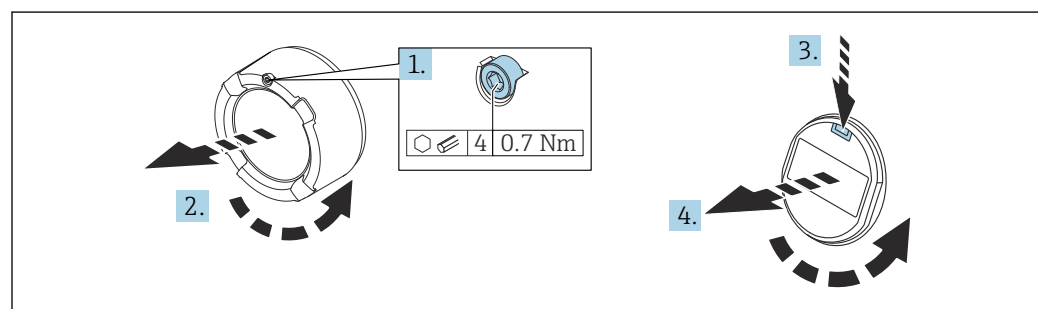
**HINWEIS****Gehäuse kann nicht vollständig abgeschraubt werden.**

- ▶ Außenliegende Feststellschraube maximal 1,5 Umdrehungen lösen. Bei zu weitem bzw. komplettem Herausdrehen (über den "Anschlagpunkt" der Schraube) können sich Kleinteile (Konterscheibe) lösen und herausfallen.
- ▶ Sicherungsschraube (Innensechskant 4 mm (0,16 in)) mit maximal 3,5 Nm (2,58 lbf ft)  $\pm$  0,3 Nm (0,22 lbf ft) anziehen.

**5.3.8 Anzeigemodul drehen****⚠ WARNUNG****Versorgungsspannung eingeschaltet!**

Gefahr durch Stromschlag und/oder Explosionsgefahr!

- ▶ Versorgungsspannung ausschalten, bevor das Messgerät geöffnet wird.

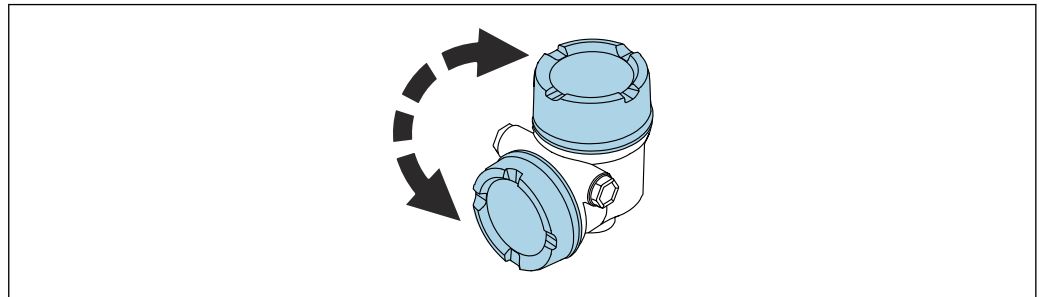


A0038224

1. Wenn vorhanden: Schraube der Deckelsicherung des Elektronikraumdeckels mit Innensechskantschlüssel lösen.
2. Elektronikraumdeckel vom Transmittergehäuse abschrauben und Deckeldichtung kontrollieren.
3. Entriegelung betätigen und Anzeigemodul herausziehen.
4. Anzeigemodul in die gewünschte Lage drehen: Maximal  $4 \times 90^\circ$  in jede Richtung. Anzeigemodul in die gewünschte Position auf den Elektronikraum stecken, bis es einrastet. Elektronikraumdeckel wieder fest auf das Transmittergehäuse schrauben. Wenn vorhanden: Schraube der Deckelsicherung mit Innensechskantschlüssel festziehen 0,7 Nm (0,52 lbf ft)  $\pm$  0,2 Nm (0,15 lbf ft).

### 5.3.9 Einbauposition Anzeigemodul wechseln

Beim Zweikammergehäuse L-Form, kann die Einbauposition der Anzeige gewechselt werden.



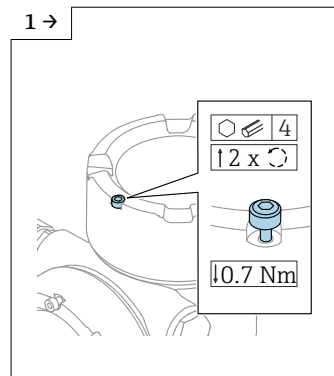
A0046401

**⚠️ WARNUNG**

**Versorgungsspannung eingeschaltet!**

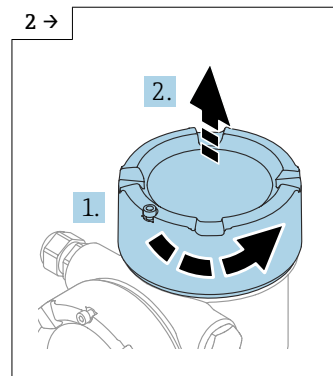
Gefahr durch Stromschlag und/oder Explosionsgefahr!

- Versorgungsspannung ausschalten, bevor das Messgerät geöffnet wird.



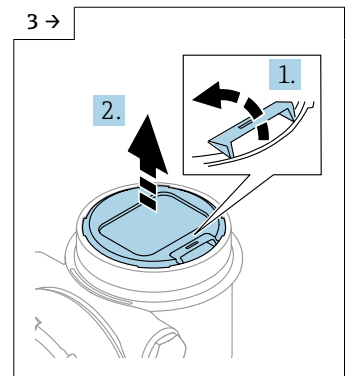
A0046831

- Wenn vorhanden: Schraube der Deckelsicherung des Displaydeckels mit Innensechskantschlüssel lösen.



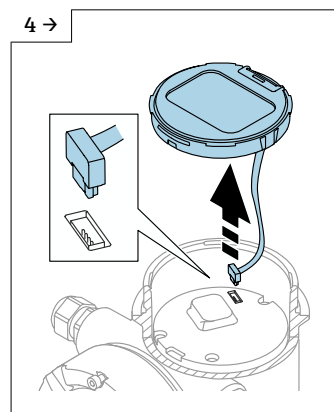
A0046832

- Displaydeckel abschrauben und Deckeldichtung kontrollieren.



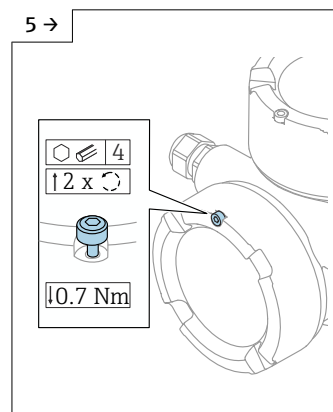
A0046833

- Entriegelung betätigen, Anzeigemodul herausziehen.



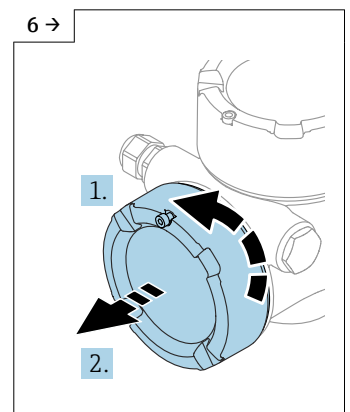
A0046834

- Steckverbindung lösen.



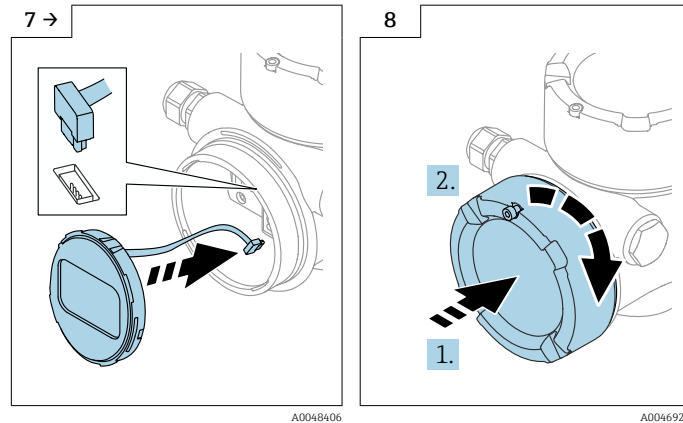
A0046923

- Wenn vorhanden: Schraube der Deckelsicherung des Anschlussraumdeckels mit Innensechskantschlüssel lösen.



A0046924

- Anschlussraumdeckel abschrauben, Deckeldichtung kontrollieren. Diesen Deckel anstelle des Displaydeckels auf den Elektronikraum schrauben. Wenn vorhanden: Schraube der Deckelsicherung mit Innensechskantschlüssel festziehen



- ▶ Steckverbindung Anzeige Modul in Anschlussraum anstecken.
- ▶ Anzeigemodul in die gewünschte Position stecken, bis es einrastet.

- ▶ Displaydeckel wieder fest auf das Gehäuse schrauben. Wenn vorhanden: Schraube der Deckelsicherung mit Innensechskantschlüssel festziehen 0,7 Nm (0,52 lbf ft).

### 5.3.10 Schließen der Gehäusedeckel

#### HINWEIS

#### Zerstörte Gewinde und Gehäuse durch Verschmutzung!

- ▶ Verschmutzungen (z. B. Sand) an Deckel- und Gehäusegewinde entfernen.
- ▶ Wenn Widerstand beim Schließen des Deckels besteht, Gewinde auf Verschmutzungen überprüfen und reinigen.

#### **i** Gehäusegewinde

Die Gewinde des Elektronik- und Anschlussraums können mit einem Gleitlack beschichtet sein.

Für alle Gehäusematerialien gilt grundsätzlich:

- ☒ Die Gehäusegewinde nicht schmieren.

## 5.4 Montagekontrolle

- Ist das Messgerät unbeschädigt (Sichtkontrolle)?
- Sind Messstellenkennzeichnung und Beschriftung korrekt (Sichtkontrolle)?
- Ist das Messgerät gegen Niederschlag und Sonneneinstrahlung geschützt?
- Sind Befestigungsschrauben und Deckelsicherung fest angezogen?
- Erfüllt das Messgerät die Messstellenspezifikationen?

Zum Beispiel:

- Prozesstemperatur
- Prozessdruck
- Umgebungstemperatur
- Messbereich

## 6 Elektrischer Anschluss

### 6.1 Anschlussbedingungen

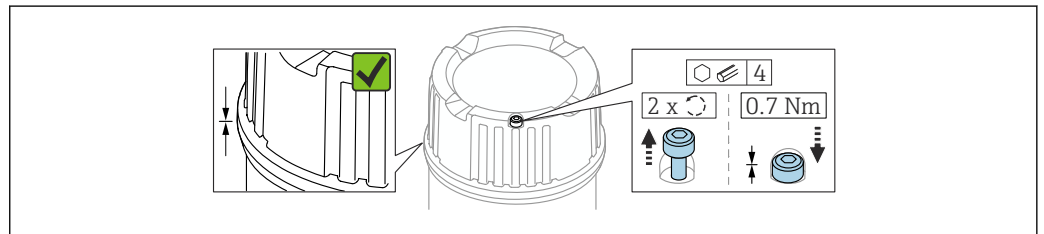
#### 6.1.1 Deckel mit Sicherungsschraube

Bei Geräten für den Einsatz im explosionsgefährdeten Bereich mit bestimmter Zündschutzart ist der Deckel durch eine Sicherungsschraube verriegelt.

##### HINWEIS

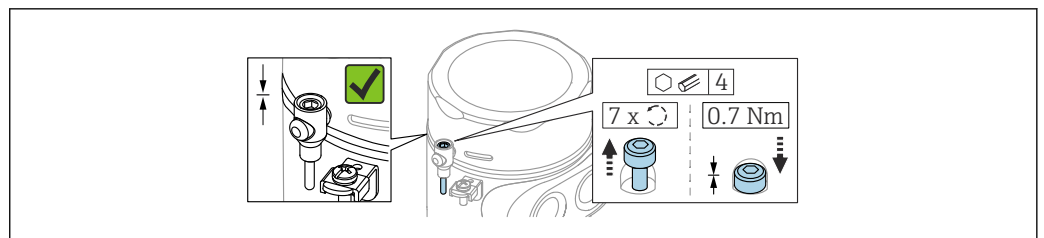
**Wenn die Sicherungsschraube nicht korrekt positioniert ist, kann der Deckel nicht sicher verriegeln.**

- ▶ Deckel öffnen: Schraube der Deckelsicherung mit maximal 2 Umdrehungen lösen, damit die Schraube nicht herausfällt. Deckel aufschrauben und Deckeldichtung kontrollieren.
- ▶ Deckel schließen: Deckel fest auf das Gehäuse schrauben und auf die Position der Sicherungsschraube achten. Es darf kein Spalt zwischen Deckel und Gehäuse verbleiben.



A0039520

5 Deckel mit Sicherungsschraube

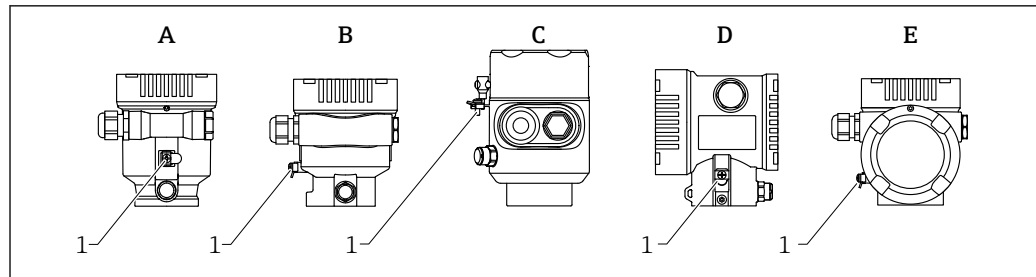


A0050983

6 Deckel mit Sicherungsschraube; Hygienegehäuse (nur bei Staubexplosionsschutz)

#### 6.1.2 Potenzialausgleich

Der Schutzleiter am Gerät muss nicht angeschlossen werden. Potenzialausgleichsleitung kann bei Bedarf an der äußeren Erdungsklemme des Gehäuses angeschlossen werden, bevor das Gerät angeschlossen wird.



A0046583

- A Einkammergehäuse, Kunststoff  
 B Einkammergehäuse, Alu, beschichtet  
 C Einkammergehäuse, 316L, Hygiene (Ex Gerät)  
 D Zweikammergehäuse, Alu, beschichtet  
 E Zweikammergehäuse L-Form, Alu, beschichtet  
 1 Erdungsklemme für den Anschluss der Potenzialausgleichsleitung

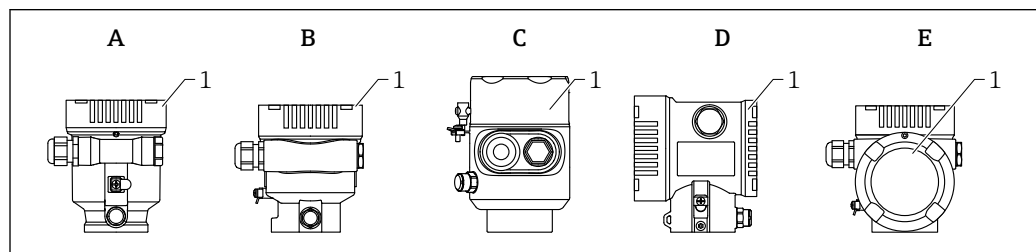
### **⚠️ WARNUNG**

**Zündfähigen Funken oder unzulässig hohe Oberflächentemperaturen.**  
 Explosionsgefahr!

- Sicherheitshinweise sind der separaten Dokumentation für Anwendungen im explosionsgefährdeten Bereich zu entnehmen.

- i** Elektromagnetische Verträglichkeit optimieren:
  - Möglichst kurze Potenzialausgleichsleitung verwenden
  - Leitungsquerschnitt von mindestens 2,5 mm<sup>2</sup> (14 AWG) einhalten

## 6.2 Gerät anschließen



A0046659

- A Einkammergehäuse, Kunststoff  
 B Einkammergehäuse, Alu, beschichtet  
 C Einkammergehäuse, 316L, Hygiene  
 D Zweikammergehäuse, Alu, beschichtet  
 E Zweikammergehäuse L-Form, Alu, beschichtet  
 1 Anschlussraumdeckel

- i** Geräte mit Einkammergehäuse 316L Hygiene und Conduit-Verschraubung sind als End-Of-Line Geräte anzuschließen, es darf nur ein "Rohreingang" (conduit entry) verwendet werden.


- i** **Gehäusegewinde**  
 Die Gewinde des Elektronik- und Anschlussraums können mit einem Gleitlack beschichtet sein.  
 Für alle Gehäusematerialien gilt grundsätzlich:
  - ✘ Die Gehäusegewinde nicht schmieren.**

### 6.2.1 Versorgungsspannung

Die Versorgungsspannung ist abhängig von der gewählten Gerätezulassungsart



Ex-frei, Ex d, Ex e	9 ... 32 V <sub>DC</sub>
Ex i	9 ... 30 V <sub>DC</sub>
Nennstrom	14 mA
Fehlerstrom FDE (Fault Disconnection Electronic)	0 mA

-  ■ Zur Spannungsversorgung nur geeignete und zertifizierte Profibus PA Komponenten (z. B. DP/PA-Segmentkoppler) verwenden
- FISCO/FNICO-konform nach IEC 60079-27
- Die Versorgung ist nicht polaritätsabhängig

### Gerätedisplay und Bluetooth

Die Anzeige und die Bluetooth Funktion (Bestelloption) sind abhängig von der Versorgungsspannung im Einschaltmoment.

### Versorgungsspannung

- < 12 V<sub>DC</sub>; die Hintergrundbeleuchtung wird ausgeschaltet
- < 10 V<sub>DC</sub>, zusätzlich wird die Bluetooth Funktion ausgeschaltet

## 6.2.2 Kabelspezifikation


### Bemessungsquerschnitt

- Versorgungsspannung  
0,5 ... 2,5 mm<sup>2</sup> (20 ... 13 AWG)
- Schutzleiter oder Erdung des Kabelschirms  
> 1 mm<sup>2</sup> (17 AWG)
- Externe Erdungsklemme  
0,5 ... 4 mm<sup>2</sup> (20 ... 12 AWG)




### Kabelaußendurchmesser

Der Kabelaußendurchmesser ist abhängig von der verwendeten Kabelverschraubung

- Verschraubung Kunststoff:  
Ø5 ... 10 mm (0,2 ... 0,38 in)
- Verschraubung Messing vernickelt:  
Ø7 ... 10,5 mm (0,28 ... 0,41 in)
- Verschraubung Edelstahl:  
Ø7 ... 12 mm (0,28 ... 0,47 in)

-  Verdrilltes, abgeschirmtes Zweiaderkabel verwenden, vorzugsweise Kabeltyp A.

Für weitere Informationen bezüglich Kabelspezifikation:

-  Betriebsanleitung BA00034S PROFIBUS DP/PA "Leitfaden zur Projektierung und Inbetriebnahme"
-  PROFIBUS-Assembling Guideline 8.022
-  IEC 61158-2 (MBP).

## 6.2.3 Überspannungsschutz

Der Überspannungsschutz ist optional über die Produktstruktur als "Zubehör montiert" bestellbar.

### Geräte ohne optionalen Überspannungsschutz

Die Geräte erfüllen die Produktnorm IEC/DIN EN 61326-1 (Tabelle 2 Industrieumgebung).

Abhängig von der Art des Anschlusses (DC-Versorgung, Ein- und Ausgangsleitung) werden nach IEC/DIN EN 61326-1 verschiedene Prüfpegel gegen Transiente Überspannungen (IEC/DIN EN 61000-4-5 Surge) angewandt:

Prüfpegel für DC-Versorgungsleitungen und IO-Leitungen: 1 000 V Leitung gegen Erde

### Geräte mit optionalem Überspannungsschutz

- Zündspannung: min. 400 V<sub>DC</sub>
- Geprüft: gemäß IEC/DIN EN 60079-14 Unterkapitel 12.3 (IEC/DIN EN 60060-1 Kapitel 7)
- Nennableitstrom: 10 kA

#### HINWEIS

**Gerät kann durch zu hohe elektrische Spannungen zerstört werden.**

- ▶ Gerät mit integriertem Überspannungsschutz immer erden.

### Überspannungskategorie

Überspannungskategorie II

## 6.2.4 Verdrahtung

#### ⚠ WARNUNG

#### Versorgungsspannung möglicherweise angeschlossen!

Gefahr durch Stromschlag und/oder Explosionsgefahr!

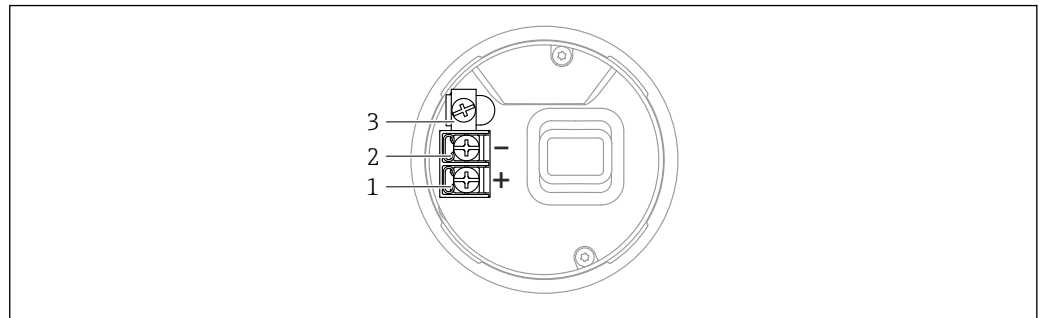
- ▶ Beim Einsatz des Gerätes in explosionsgefährdeten Bereichen sind die entsprechenden nationalen Normen und die Angaben in den Sicherheitshinweisen (XA) einzuhalten. Die spezifizierte Kabelverschraubung muss benutzt werden.
- ▶ Die Versorgungsspannung muss mit den Angaben auf dem Typenschild übereinstimmen.
- ▶ Versorgungsspannung ausschalten, bevor das Gerät angeschlossen wird.
- ▶ Potentialausgleichsleitung kann bei Bedarf an der äußeren Erdungsklemme des Gerätes angeschlossen werden, bevor die Versorgungsleitungen angeschlossen werden.
- ▶ FISCO/FNICO-konform nach IEC 60079-27.
- ▶ Die Versorgung ist nicht polaritätsabhängig.
- ▶ Die Kabelisolationen müssen unter Berücksichtigung von Versorgungsspannung und Überspannungskategorie ausreichend bemessen sein.
- ▶ Die Temperaturbeständigkeit der Anschlusskabel muss unter Berücksichtigung der Einsatztemperatur ausreichend bemessen sein.
- ▶ Messgerät nur mit geschlossenen Deckeln betreiben.

Gerät gemäß folgender Reihenfolge anschließen:

1. Wenn vorhanden: Deckelsicherung lösen.
2. Deckel abschrauben.
3. Kabel in Kabelverschraubungen oder Kabeleinführungen einführen.
4. Kabel anschließen.
5. Kabelverschraubungen bzw. die Kabeleinführungen schließen, so dass sie dicht sind. Gehäuseeinführung kontern.
6. Deckel auf den Anschlussraum festschrauben.
7. Wenn vorhanden: Schraube der Deckelsicherung mit Innensechskantschlüssel festziehen 0,7 Nm (0,52 lbf ft) ±0,2 Nm (0,15 lbf ft).

## 6.2.5 Klemmenbelegung

### Einkammergehäuse

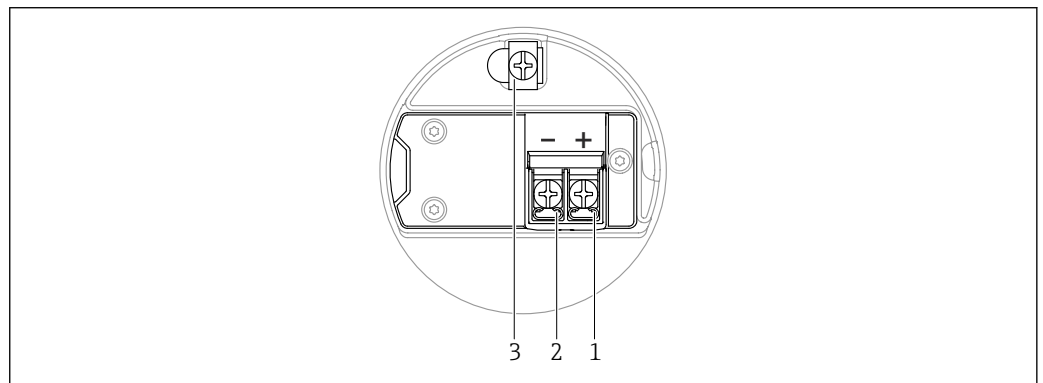


A0042594

▣ 7 Anschlussklemmen und Erdungsklemme im Anschlussraum; Einkammergehäuse

- 1 Plus-Klemme
- 2 Minus-Klemme
- 3 Interne Erdungsklemme

### Zweikammergehäuse

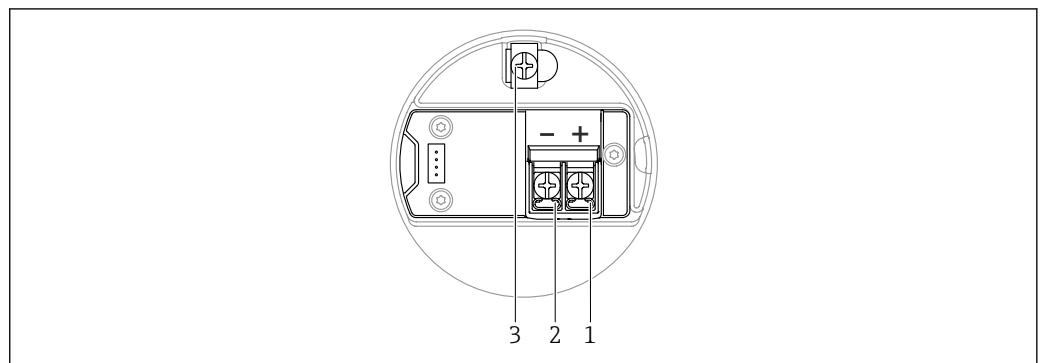


A0042803

▣ 8 Anschlussklemmen und Erdungsklemme im Anschlussraum

- 1 Plus-Klemme
- 2 Minus-Klemme
- 3 interne Erdungsklemme

### Zweikammergehäuse L-Form

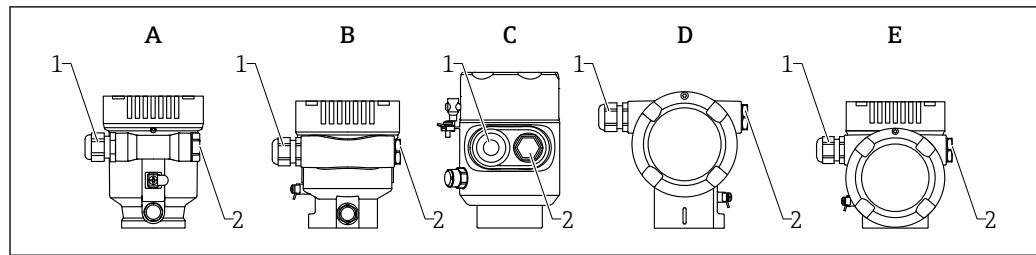


A0045842

▣ 9 Anschlussklemmen und Erdungsklemme im Anschlussraum

- 1 Plus-Klemme
- 2 Minus-Klemme
- 3 interne Erdungsklemme

## 6.2.6 Kabeleinführungen



A0046584

- A Einkammergehäuse, Kunststoff  
 B Einkammergehäuse, Alu, beschichtet  
 C Einkammergehäuse, 316L, Hygiene  
 D Zweikammergehäuse, Alu, beschichtet  
 E Zweikammergehäuse L-Form, Alu, beschichtet  
 1 Kabeleinführung  
 2 Blindstopfen

Die Art und Anzahl der Kabeleinführungen hängt von der bestellten Gerätevariante ab.

**i** Anschlusskabel prinzipiell nach unten ausrichten, damit keine Feuchtigkeit in den Anschlussraum eindringen kann.

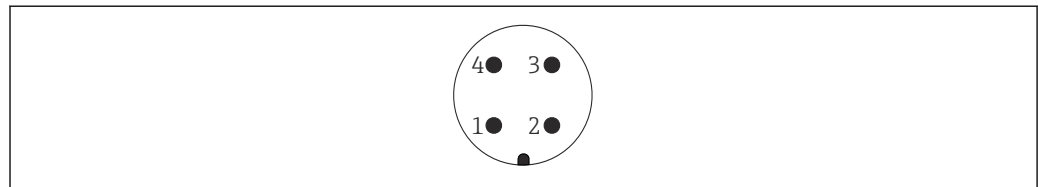
Bei Bedarf Abtropfschlaufe formen oder Wetterschutzhaube verwenden.

## 6.2.7 Verfügbare Gerätestecker

**i** Bei Geräten mit Stecker muss das Gehäuse zum Anschluss nicht geöffnet werden.

Beiliegende Dichtungen verwenden, um das Eindringen von Feuchtigkeit in das Gerät zu verhindern.

### Geräte mit Stecker M12



A0011175

**10** Sicht auf die Steckverbindung am Gerät

- 1 Signal +  
 2 Nicht belegt  
 3 Signal -  
 4 Erde

Für Geräte mit Stecker M12 sind verschiedene M12-Steckerbuchsen als Zubehör erhältlich.

## 6.3 Schutzart sicherstellen

### 6.3.1 Kabeleinführungen

- Verschraubung M20, Kunststoff, IP66/68 NEMA TYPE 4X/6P
- Verschraubung M20, Messing vernickelt, IP66/68 NEMA TYPE 4X/6P
- Verschraubung M20, 316L, IP66/68 NEMA TYPE 4X/6P
- Gewinde M20, IP66/68 NEMA TYPE 4X/6P

- Gewinde G1/2, IP66/68 NEMA TYPE 4X/6P  
Bei Auswahl von Gewinde G1/2 wird das Gerät standardmäßig mit Gewinde M20 ausgeliefert und ein Adapter auf G1/2 inklusive Dokumentation beigelegt
- Gewinde NPT1/2, IP66/68 NEMA TYPE 4X/6P
- Transportschutz Blindstecker: IP22, NEMA TYPE 2
- Stecker M12
  - Bei geschlossenem Gehäuse und eingestecktem Anschlusskabel: IP66/67, NEMA Type 4X
  - Bei geöffnetem Gehäuse oder nicht eingestecktem Anschlusskabel: IP20, NEMA Type 1

#### HINWEIS

#### **M12 Stecker: Verlust der IP Schutzklasse durch falsche Montage!**

- ▶ Die Schutzart gilt nur, wenn das verwendete Anschlusskabel eingesteckt und festgeschraubt ist.
- ▶ Die Schutzart gilt nur, wenn das verwendete Anschlusskabel gemäß IP67, NEMA Type 4X spezifiziert ist.
- ▶ Die IP-Schutzklassen werden nur eingehalten, wenn die Blindkappe verwendet wird oder das Kabel angeschlossen ist.

## 6.4 Anschlusskontrolle

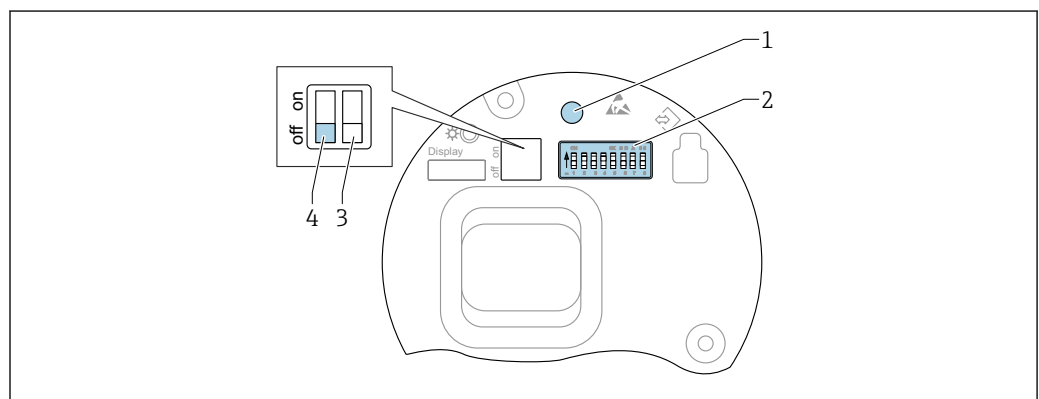
- Gerät oder Kabel unbeschädigt (Sichtkontrolle)?
- Verwendete Kabel erfüllen die Anforderungen?
- Montierte Kabel von Zug entlastet?
- Kabelverschraubungen montiert, fest angezogen und dicht?
- Versorgungsspannung entspricht den Angaben auf dem Typenschild?
- Deckel richtig zugeschraubt?
- Deckelsicherung korrekt angezogen?

## 7 Bedienungsmöglichkeiten

### 7.1 Übersicht zu Bedienungsmöglichkeiten

- Bedienung über Bedientasten und DIP-Schalter auf dem Elektronikeinsatz
- Bedienung über optische Bedientasten auf dem Gerätedisplay (optional)
- Bedienung über Bluetooth® wireless technology (mit optionalem Gerätedisplay mit Bluetooth) mit Smartblue-App oder FieldXpert, DeviceCare
- Bedienung über Bedientool (Endress+Hauser FieldCare/DeviceCare, PDM, ...)

### 7.2 Bedientasten und DIP-Schalter auf dem PROFIBUS PA Elektronikeinsatz



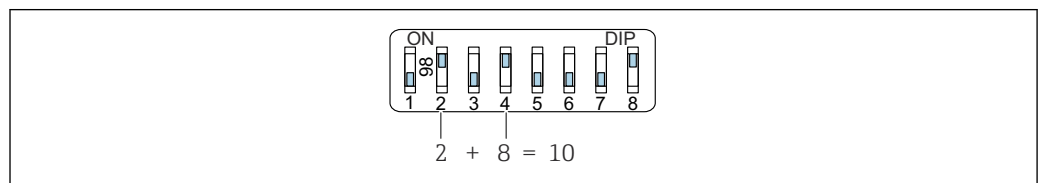
A0050986

11 Bedientasten und DIP-Schalter auf dem PROFIBUS PA Elektronikeinsatz

- 1 Bedientaste für Passwort zurücksetzen (für Bluetooth Login und Benutzerrolle Instandhalter)
- 2 DIP-Schalter für Adresseinstellung
- 3 DIP-Schalter ohne Funktion
- 4 DIP-Schalter für Verriegelung und Entriegelung des Geräts

**i** Die Einstellung der DIP-Schalter am Elektronikeinsatz hat gegenüber den Einstellungen über andere Bedienungsmöglichkeiten (z. B. FieldCare/DeviceCare) Vorrang.

#### 7.2.1 Hardware-Adressierung



A0053770

12 Beispiel für die Hardware-Adressierung; Schalter 8 ist in Position "ON"; Schalter 1 bis 7 definieren die Adresse.

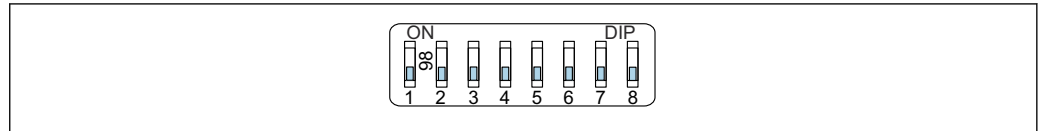
1. Schalter 8 in Position "ON" setzen.
2. Adresse mit Schaltern 1 bis 7 gemäß nachfolgender Tabelle einstellen.

Die Änderung der Adresse wird nach 10 Sekunden wirksam. Es erfolgt ein Neustart des Gerätes.

### Schalter-Werte Zuordnung

Schalter	1	2	3	4	5	6	7
Wert in Position "ON"	1	2	4	8	16	32	64
Wert in Position "OFF"	0	0	0	0	0	0	0

## 7.2.2 Software-Adressierung



A0053771

13 Beispiel für die Software-Adressierung; Schalter 8 ist in Position "OFF"; die Adresse wird im Bedienmenü definiert

1. Schalter 8 auf "OFF" setzen.
2. Das Gerät führt automatisch einen Neustart durch und meldet sich mit der im Gerät gespeicherten PROFIBUS-Adresse. Der Werksauslieferungszustand ist PROFIBUS-Adresse 126 bzw. die mit Bestellmerkmal "Kennzeichnung", Option "Busadresse" bestellte PROFIBUS-Adresse.
3. Adresse über das Bedienmenü einstellen: Applikation → Profibus → Konfiguration → Geräteadresse

## 7.3 Aufbau und Funktionsweise des Bedienmenüs

Der Aufbau der Bedienmenüs von Vor-Ort-Anzeige und den Endress+Hauser Bedientools FieldCare oder DeviceCare unterscheidet sich folgendermaßen:

Die Vor-Ort-Anzeige eignet sich, um einfache Anwendungen zu parametrieren.

Mit den Bedientools (FieldCare, DeviceCare, SmartBlue, PDM, ...) können umfangreiche Anwendungen parametrierbar werden.

Sogenannte Assistenten erleichtern die Inbetriebnahme der verschiedenen Anwendungen. Der Anwender wird durch die einzelnen Parametrierschritte geleitet.

### 7.3.1 Benutzerrollen und ihre Zugriffsrechte

Die beiden Benutzerrollen **Bediener** und **Instandhalter** (Auslieferungszustand) haben einen unterschiedlichen Schreibzugriff auf die Parameter, wenn ein gerätespezifischer Freigabecode definiert wurde. Dieser Freigabecode schützt die Gerätekonfiguration vor unerlaubtem Zugriff.

Bei Eingabe eines falschen Freigabecodes erhält der Anwender die Zugriffsrechte der Benutzerrolle **Bediener**.


## 7.4 Zugriff auf Bedienmenü via Vor-Ort-Anzeige

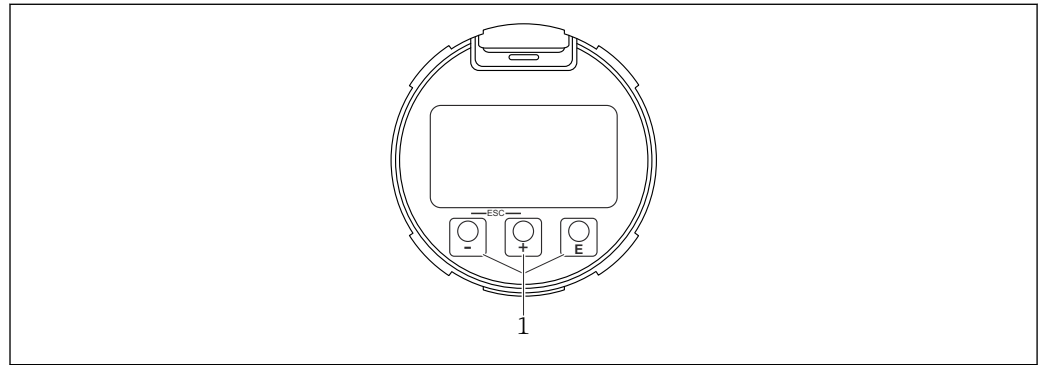
### 7.4.1 Gerätedisplay (optional)


Bedienung der optischen Bedientasten durch den Deckel möglich, Gerät muss nicht geöffnet werden.

Funktionen:

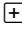
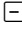


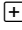
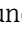
- Anzeige von Messwerten sowie Stör- und Hinweismeldungen
- Hintergrundbeleuchtung, die im Fehlerfall von Grün auf Rot wechselt
- Zur einfacheren Bedienung kann das Gerätedisplay entnommen werden

 Das Gerätedisplay ist optional auch mit Bluetooth® wireless technology erhältlich.



 14 Grafische Anzeige mit optischen Bedientasten (1)

A0039284

- Taste 
  - Navigation in der Auswahlliste nach unten
  - Editieren der Zahlenwerte oder Zeichen innerhalb einer Funktion
- Taste 
  - Navigation in der Auswahlliste nach oben
  - Editieren der Zahlenwerte oder Zeichen innerhalb einer Funktion
- Taste 
  - Wechsel von Hauptanzeige zu Hauptmenü
  - Eingabe bestätigen
  - Sprung zum nächsten Menüpunkt
  - Auswahl eines Menüpunktes und Aktivierung des Editiermodus
  - Entriegelung/Verriegelung der Displaybedienung
  - Langes Drücken von Taste  zeigt eine kurze Beschreibung des ausgewählten Parameters an (falls verfügbar)
- Taste  und Taste  (ESC-Funktion)
  - Editiermodus eines Parameters verlassen, ohne den geänderten Wert abzuspeichern
  - Menü auf einer Auswahlebene: Gleichzeitiges Drücken der Tasten bewirkt einen Rücksprung um eine Ebene im Menü nach oben
  - Gleichzeitiges langes Drücken der Tasten bewirkt einen Rücksprung zur obersten Ebene

## 7.4.2 Bedienung über Bluetooth® wireless technology (optional)

Voraussetzung

- Gerät mit Gerätedisplay inklusive Bluetooth
- Smartphone oder Tablet mit Endress+Hauser SmartBlue-App oder PC mit DeviceCare ab Version 1.07.05 oder FieldXpert SMT70



Die Reichweite der Verbindung beträgt bis zu 25 m (82 ft). In Abhängigkeit von Umgebungsbedingungen wie z. B. Anbauten, Wände oder Decken, kann die Reichweite variieren.

**i** Die Bedientasten am Display sind gesperrt, sobald das Gerät über Bluetooth verbunden ist.

Eine vorhandene Bluetooth-Verbindung wird durch ein blinkendes Bluetooth-Symbol angezeigt.

**i Folgendes beachten**

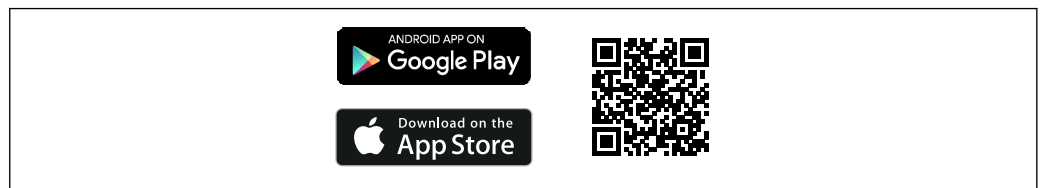
Falls das Bluetooth-Display aus einem Gerät entnommen und in ein anderes Gerät eingebaut wird:

- Sämtliche Log-in-Daten werden nur im Bluetooth-Display gespeichert und nicht im Gerät
- Das vom Anwender geänderte Passwort wird ebenfalls im Bluetooth-Display gespeichert

### Bedienung über SmartBlue-App

Das Gerät kann via SmartBlue-App bedient und konfiguriert werden.

- Voraussetzung für die Nutzung ist der Download der SmartBlue-App auf einem Mobilgerät
- Informationen zur Kompatibilität der SmartBlue-App mit Mobilgeräten: siehe **Apple App Store (iOS-Geräte)** oder **Google Play Store (Android-Geräte)**
- Fehlbedienung durch Unbefugte wird durch verschlüsselte Kommunikation und Passwortverschlüsselung verhindert
- Die Bluetooth®-Funktion kann nach der erstmaligen Geräteeinrichtung deaktiviert werden



A0033202

**15** QR-Code zur kostenlosen Endress+Hauser SmartBlue-App

Download und Installation:

1. QR-Code scannen oder im Suchfeld des Apple App Store (iOS) oder Google Play Store (Android) **SmartBlue** eingeben.
2. SmartBlue-App installieren und starten.
3. Bei Android-Geräten: Standortbestimmung (GPS) aktivieren (bei iOS-Geräten nicht erforderlich).
4. Empfangsbereites Gerät aus der angezeigten Geräteliste auswählen.

Login:

1. Benutzername eingeben: admin
2. Initial-Passwort eingeben: Seriennummer des Geräts

### 3. Nach dem ersten Login: Passwort ändern



#### Hinweise zum Passwort und Rücksetzcode

- Bei Verlust des selbst gewählten Passworts kann der Zugang über einen Rücksetzcode wiederhergestellt werden. Der Rücksetzcode ist die Seriennummer des Geräts in umgekehrter Reihenfolge. Nach Eingabe des Rücksetzcodes ist wieder das Initial-Passwort gültig.
- Wie das Passwort kann auch der Rücksetzcode geändert werden.
- Bei Verlust des selbst gewählten Rücksetzcodes kann das Passwort nicht mehr über die SmartBlue-App zurückgesetzt werden. In diesem Fall den Endress+Hauser-Service kontaktieren.

## 7.5 Zugriff auf Bedienmenü via Bedientool

Der Zugriff via Bedientool ist folgendermaßen möglich:

- Über Profibus PA Kommunikation
- Über Endress+Hauser Commubox FXA291  
Mit der Commubox FXA291 kann eine CDI-Verbindung mit der Gerät-Schnittstelle und einem Windows-PC/Notebook mit USB-Schnittstelle hergestellt werden

## 7.6 DeviceCare

### 7.6.1 Funktionsumfang

Tool zum Verbinden und Konfigurieren von Endress+Hauser Feldgeräten.

Am schnellsten lassen sich Feldgeräte von Endress+Hauser mit dem dedizierten Tool „DeviceCare“ konfigurieren. DeviceCare stellt zusammen mit den DTMs (Device Type Managers) eine komfortable und umfassende Lösung dar.



Zu Einzelheiten: Innovation-Broschüre IN01047S

## 7.7 FieldCare

### 7.7.1 Funktionsumfang

FDT-basiertes Anlagen-Asset-Management-Tool von Endress+Hauser. FieldCare kann alle intelligenten Feldeinrichtungen in einer Anlage konfigurieren und unterstützt bei deren Verwaltung. Durch Verwendung von Statusinformationen stellt FieldCare darüber hinaus ein einfaches, aber wirkungsvolles Mittel dar, deren Zustand zu kontrollieren.

Der Zugriff erfolgt via:

- PROFIBUS PA-Protokoll
- Serviceschnittstelle CDI

Typische Funktionen:

- Parametrierung von Messumformern
- Laden und Speichern von Gerätedaten (Upload/Download)
- Dokumentation der Messstelle
- Visualisierung des Messwertspeichers (Linienschreiber) und Ereignis-Logbuchs



Weitere Informationen zu FieldCare: Betriebsanleitung BA00027S und BA00059S

## 8 Systemintegration

Gemäß EN 50170 Volume 2, IEC 61158-2 (MBP) type 1 PROFIBUS PA-Profil Version 3.02

### 8.1 Protokollspezifische Daten

#### 8.1.1 PROFIBUS PA

**Hersteller-ID:**

17 (0x11)

**Ident number:**

0x1568 oder 0x9700

**Profil-Version:**

3.02

**GSD-Datei und Version**

Informationen und Dateien unter:

- [www.endress.com](http://www.endress.com)


Auf der Produktseite des Geräts: Dokumente/Software → Gerätetreiber

- [www.profibus.com](http://www.profibus.com)

**Ausgangswerte****Analog Input:**

- Füllstand linearisiert
- Distanz
- Volumen
- Klemmenspannung
- Elektroniktemperatur
- Sensortemperatur
- Absolute Echoamplitude
- Relative Echoamplitude
- Fläche Klingelbereich
- Ansatzindex, optional (Benutzerführung → Heartbeat Technology → Ansatzerkennung → Ansatzindex)
- Schaumindex, optional (Diagnose → Heartbeat Technology → Schaumerkennung → Schaumindex)

**Digital Input:**

 Steht nur zur Verfügung wenn das Anwendungspaket "Heartbeat Verification + Monitoring" gewählt wurde.

- 168 Ansatz am Sensor, optional (Benutzerführung → Heartbeat Technology → Ansatzerkennung → 168 Ansatz am Sensor)
- 952 Schaumbildung erkannt, optional (Benutzerführung → Heartbeat Technology → Schaumerkennung → 952 Schaumbildung erkannt)

**Eingangswerte****Analog Output:**

Analogwert aus SPS zur Aufschaltung auf Display

### Unterstützte Funktionen

- Identification & Maintenance  
Einfachste Geräteidentifizierung seitens des Leitsystems und des Typenschildes
- Automatic Ident Number Adoption  
GSD-Kompatibilitätsmodus zum generischen Profil 0x9700 "Transmitter with 1 Analog Input"
- Physical Layer Diagnostics  
Installationskontrolle des PROFIBUS-Segments und des Geräts durch Klemmenspannung und Telegrammüberwachung
- PROFIBUS Up-/Download  
Bis zu 10 Mal schnelleres Parameterschreiben und -lesen durch PROFIBUS Up-/Download
- Condensed Status  
Einfachste und selbsterklärende Diagnoseinformationen durch Kategorisierung auftretender Diagnosemeldungen


## 8.2 GeräteStammDatei (GSD)

Um die Feldgeräte in das Bussystem einzubinden, benötigt das PROFIBUS-System eine Beschreibung der Geräteparameter wie Ausgangsdaten, Eingangsdaten, Datenformat, Datenmenge und unterstützte Übertragungsrate. Diese Daten sind in der GeräteStammDatei (GSD) enthalten, die während der Inbetriebnahme des Kommunikationssystems dem PROFIBUS Master zur Verfügung gestellt wird.

Zusätzlich können auch Gerätebitmaps die als Symbole im Netzwerkbaum erscheinen mit eingebunden werden.

Durch die Profile 3.0 GeräteStammDatei (GSD) ist es möglich, Feldgeräte verschiedener Hersteller auszutauschen ohne eine Neuprojektierung durchzuführen.

Generell sind ab Profile 3.0 zwei verschiedene Ausprägungen der GSD möglich.


-  ▪ Vor der Projektierung muss entschieden werden, mit welcher GSD die Anlage betrieben werden soll.
- Über einen Klasse 2 Master sind die Einstellung veränderbar.

### 8.2.1 Herstellerspezifische GSD

Mit dieser GSD wird die uneingeschränkte Funktionalität des Messgeräts gewährleistet. Gerätespezifische Prozessparameter, Funktionen und alle Gerätediagnosen sind somit verfügbar.

Herstellerspezifische GSD	Ident.-nummer	Dateiname
PROFIBUS PA	0x1568	EH3x1568.gsd

Wenn die herstellerspezifische GSD verwendet werden soll, wird das im Parameter **Ident number selector** über die Auswahl der Option **FMR6xB 0x1568** bestimmt.

-  Bezugsquelle für die herstellerspezifische GSD:  
[www.endress.com](http://www.endress.com) → Download

### 8.2.2 Profil GSD

Unterscheidet sich in der Anzahl der Analog Input Blöcke (AI) und der Messwerte. Sofern eine Anlage mit einer Profil GSD projektiert ist, kann ein Austausch der Geräte verschiede-

ner Hersteller stattfinden. Zu beachten ist allerdings, dass die zyklischen Prozesswerte in ihrer Reihenfolge übereinstimmen.

Ident.-nummer	Unterstützte Blöcke
0x9700	1 Analog Input

Welche Profil GSD verwendet werden soll, wird im Parameter **Ident number selector** über die Auswahl der Option **0x9700 (1AI)** oder Option **FMR6xB 0x1568** bestimmt.

### 8.2.3 Kompatibilität zu anderen Geräten

Dieses Gerät gewährleistet die Kompatibilität im zyklischen Datenaustausch zum Automatisierungssystem (Klasse 1 Master) für folgende Geräte:

Generic Transmitter 1 AI PROFIBUS PA (Profilversion 3.02, Identnummer 0x9700)

Ein Austausch dieser Geräte ist ohne Anpassung der Projektierung des PROFIBUS Netzwerkes im Automatisierungsgerät möglich, obwohl sich die Geräte im Namen und in der Identifikationsnummer unterscheiden.

Nach dem Austausch erfolgt die Erkennung entweder automatisch (Werkeinstellung) oder kann manuell eingestellt werden.


#### Automatische Erkennung (Werkeinstellung)

Das Gerät erkennt automatisch das im Automatisierungssystem projektierte generische Profil und stellt für den zyklischen Datenaustausch die gleichen Eingangsdaten und Messwertstatusinformationen zur Verfügung. Die automatische Erkennung erfolgt im Parameter **Ident number selector** über die Option **Automatic mode** (Werkeinstellung).

#### Manuelle Einstellung

Die manuelle Einstellung erfolgt im Parameter **Ident number selector** über die Option **FMR6xB 0x1568** (Hersteller) oder die Option **0x9700 (1AI)** (generisch).

Danach stellt das Gerät für den zyklischen Datenaustausch die gleichen Eingangs-, Ausgangsdaten und Messwertstatusinformationen zur Verfügung.

-  Bei azyklischer Parametrierung über ein Bedienprogramm (Klasse 2 Master) erfolgt der Zugriff direkt über die Blockstruktur bzw. den Parametern des Gerätes.
- Wurden Parameter im auszutauschenden Gerät verändert (Parametereinstellung entspricht nicht mehr der ursprünglichen Werkeinstellung), müssen diese Parameter im neu eingesetzten Gerät über ein Bedienprogramm (Klasse 2 Master) entsprechend angepasst werden, um ein identisches Verhalten zu gewährleisten
- Der zyklische Datenaustausch des Micropilot FMR6xB ist nicht abwärtskompatibel zu Micropilot FMR5x oder Micropilot FMR4x

## 8.3 Zyklische Datenübertragung

Zyklische Datenübertragung bei Verwendung der GeräteStammDatei (GSD).

### 8.3.1 Blockmodell

Das Blockmodell zeigt, welche Ein- und Ausgangsdaten das Messgerät für den zyklischen Datenaustausch zur Verfügung stellt. Der zyklische Datenaustausch erfolgt mit einem PROFIBUS Master (Klasse 1), z.B. einem Leitsystem.

### Transducer Block

- Analog Input Block 1 ... 6; Ausgangswerte AI →
- Digital Input Block 1 ... 2; Ausgangswerte DI →
- Analog Output Block 1; Eingangswert AO ←

### Festgelegte Reihenfolge der Module

Das Gerät arbeitet als modularer PROFIBUS Slave. Im Gegensatz zu einem Kompaktslave ist der Aufbau eines modularen Slaves variabel, er besteht aus mehreren einzelnen Modulen. In der GeräteStammDatei (GSD) sind die einzelnen Module (Ein- und Ausgangsdaten) mit ihren jeweiligen Eigenschaften beschrieben.

Die Module sind den Steckplätzen (Slots) fest zugeordnet, d.h. bei der Konfiguration der Module ist die Reihenfolge und die Anordnung der Module unbedingt einzuhalten.

Steckplatz (Slot)	Modul	Funktionsblock
01 ... 06	AI	Analog Input Block 1 ... 6
07 ... 08	DI	Digital Input Block 1 ... 2
09	DO	Digital Output Block 1

Um den Datendurchsatz des PROFIBUS Netzwerkes zu optimieren, wird empfohlen, nur Module zu konfigurieren, die im PROFIBUS Mastersystem verarbeitet werden. Wenn dadurch Lücken zwischen den konfigurierten Modulen entstehen, müssen diese Leerplätze mit dem Modul EMPTY\_MODULE belegt werden.

## 8.3.2 Beschreibung der Module

Die Datenstruktur wird aus Sicht des PROFIBUS Masters beschrieben:

- Eingangsdaten: Werden vom Messgerät an den PROFIBUS Master gesendet.
- Ausgangsdaten: Werden vom PROFIBUSMaster an das Messgerät gesendet.

### Modul AI (Analog Input)

Eine Eingangsgröße vom Messgerät zum PROFIBUS Master (Klasse 1) übertragen.

Über das Modul AI wird die ausgewählte Eingangsgröße inkl. Status zyklisch an den PROFIBUS Master (Klasse 1) übertragen. In den ersten vier Bytes wird die Eingangsgröße in Form einer Gleitkommazahl nach IEEE 754-Standard dargestellt. Das fünfte Byte enthält eine zur Eingangsgröße gehörende, genormte Statusinformation.

Es stehen sechs Analog Input Blöcke zur Verfügung (Steckplatz 1 ... 6); Untermenü **Analogeingang 1 ... 6**

*Eingangsgröße:*

Die Eingangsgröße kann über den Parameter **Channel** festgelegt werden.

Applikation → Profibus → Analogeingang → Analogeingang 1 ... 6 → Channel

Auswahl:

- Füllstand linearisiert
- Volumen
- Distanz
- Klemmenspannung
- Elektroniktemperatur
- Sensortemperatur
- Absolute Echoamplitude
- Relative Echoamplitude

- Fläche Klingelbereich
- Option **Ansatzindex** Sichtbar in Abhängigkeit von Bestelloptionen oder Geräteeinstellungen  
Benutzerführung → Heartbeat Technology → Ansatzerkennung → Konfiguration → Ansatzindex
- Option **Schaumindex** Sichtbar in Abhängigkeit von Bestelloptionen oder Geräteeinstellungen  
Benutzerführung → Heartbeat Technology → Schaumerkennung → Konfiguration → Schaumindex

Werkseinstellung: Option **Füllstand linearisiert**

*Datenstruktur*


Byte 1	Byte 2	Byte 3	Byte 4	Byte 5
Messwert: Gleitkommazahl (IEEE 754)				Status

**Modul AO (Analog Output)**

Eine Displayanzeige vom PROFIBUS Master (Klasse 1) zum Messgerät übertragen.

Über das Modul AO kann ein analoger Ausgangswert inkl. Status zyklisch vom PROFIBUS Master (Klasse 1) an das Messgerät übertragen und auf der Vor-Ort-Anzeige ausgegeben werden. In den ersten vier Bytes wird der Wert in Form einer Gleitkommazahl nach IEEE 754-Standard dargestellt. Das fünfte Byte enthält eine zum Ausgangswert gehörende, genormte Statusinformation.

Es steht ein Analog Output Block zur Verfügung (Steckplatz 9).

 Applikation → Profibus → Analogausgang → Analogausgang 1 → Out valueParameter **Out value**; Zeigt einen analogen Ausgangswert (AO), der von der Steuerung an das Messgerät ausgegeben wird und auf der Vor-Ort-Anzeige angezeigt werden kann. Zur Anzeige des AO muss dieser als Anzeigewert einen Displayausgabeparameter zugewiesen werden. Diese Zuweisung erfolgt im Menü unter "System-Display".

*Datenstruktur*


Byte 1	Byte 2	Byte 3	Byte 4	Byte 5
Messwert: Gleitkommazahl (IEEE 754)				Status

**Modul DI (Digitaleingang)**

Diskrete Eingangswerte vom Messgerät zum PROFIBUS Master (Klasse 1) übertragen. Diskrete Eingangswerte werden vom Messgerät genutzt, um den Zustand von Gerätefunktionen an den PROFIBUS Master (Klasse 1) zu senden.

Das Modul DI überträgt den diskreten Eingangswert inkl. Status zyklisch an den PROFIBUS Master (Klasse 1). Im ersten Byte wird der diskrete Eingangswert dargestellt. Das zweite Byte enthält eine zum Eingangswert gehörende, genormte Statusinformation.

Es stehen zwei Discrete Input Blöcke zur Verfügung (Steckplatz 7 ... 8).

 Die Digitaleingang Blöcke stehen nur zur Verfügung, wenn die Option Heartbeat verfügbar ist und eine oder beide der Heartbeat Monitoring Funktionen Option **Schaumbildung erkannt** und Option **Ansatz am Sensor** konfiguriert worden sind.

*Gerätefunktion:*

Die Gerätefunktion kann über den Parameter **Channel** festgelegt werden.

Applikation → Profibus → Digitaleingang → Digitaleingang 1 ... 2 → Channel

Auswahl:

- Option **Ansatzindex** Sichtbar in Abhängigkeit von Bestelloptionen oder Geräteeinstellungen  
Benutzerführung → Heartbeat Technology → Ansatzerkennung → Konfiguration → Ansatzindex
- Option **Schaumindex** Sichtbar in Abhängigkeit von Bestelloptionen oder Geräteeinstellungen  
Benutzerführung → Heartbeat Technology → Schaumerkennung → Konfiguration → Schaumindex

Werkseinstellung: Option **Keine**

*Datenstruktur*

Byte 1	Byte 2
Digital	Status

### **Modul EMPTY\_MODULE**

Zur Belegung von Leerplätzen aufgrund nicht genutzter Module innerhalb der Steckplätze (Slots) der Module.

Das Gerät arbeitet als modularer PROFIBUS-Slave. Im Gegensatz zu einem Kompaktslave ist der Aufbau eines modularen PROFIBUS-Slaves variabel, er besteht aus mehreren einzelnen Modulen. In der GSD-Datei sind die einzelnen Module mit ihren jeweiligen Eigenschaften beschrieben.

Die Module sind den Steckplätzen (Slots) fest zugeordnet. Bei der Konfiguration der Module ist die Reihenfolge bzw. die Anordnung der Module unbedingt einzuhalten. Lücken zwischen konfigurierten Modulen müssen mit dem Leerplatz Modul EMPTY\_MODULE belegt werden.



## 9 Inbetriebnahme

**i** Alle Konfigurationswerkzeuge bieten einen Assistenten zur Inbetriebnahme, der den Benutzer bei der Einstellung der wichtigsten Konfigurationsparameter unterstützt (Menü **Benutzerführung Assistent Inbetriebnahme**).


### 9.1 Vorbereitungen

Der Messbereich und die Einheit, in die der Messwert übertragen wird, entspricht der Angabe auf dem Typenschild.

### 9.2 Installations- und Funktionskontrolle

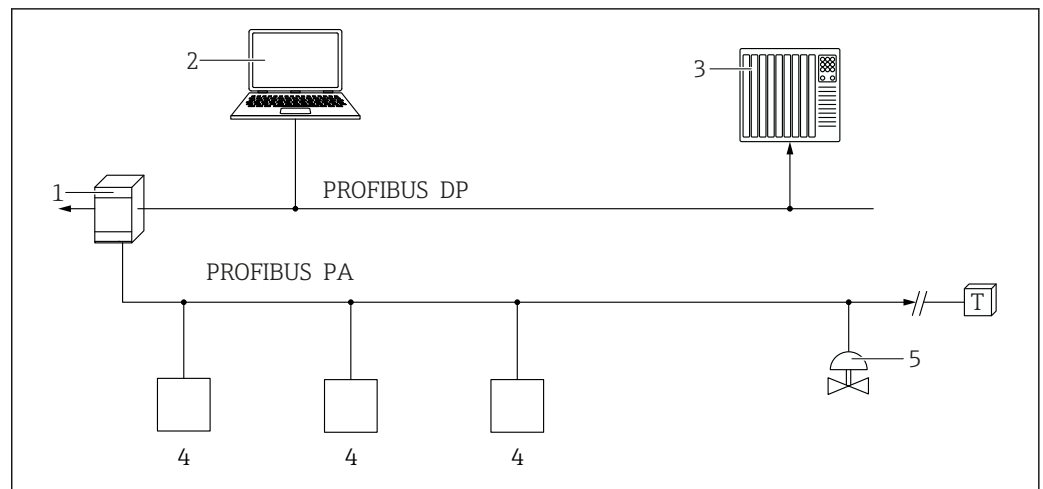
Vor Inbetriebnahme der Messstelle prüfen, ob die Montage- und Anschlusskontrolle durchgeführt wurde.

 Montagekontrolle

 Anschlusskontrolle

### 9.3 Verbindungsaufbau via FieldCare und DeviceCare

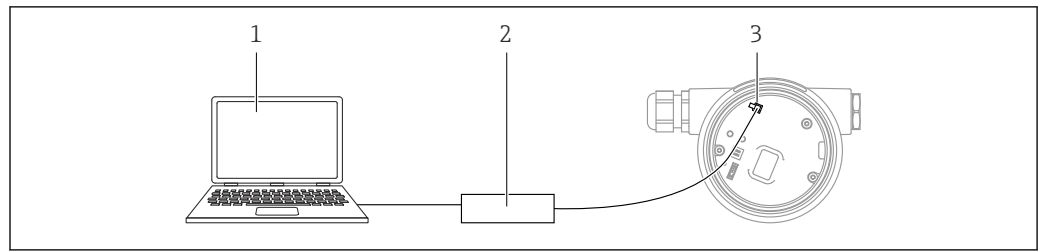
#### 9.3.1 Via PROFIBUS PA-Protokoll



- 1 Segmentkoppler
- 2 Computer mit PROFibus und Bedientool (z.B. DeviceCare/FieldCare )
- 3 SPS (Speicherprogrammierbare Steuerung)
- 4 Messumformer
- 5 Weitere Funktionen (Ventile etc.)

A0050944

### 9.3.2 Via Serviceschnittstelle (CDI)



A0039148

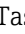
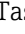
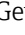
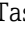
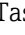
- 1 Computer mit Bedientool FieldCare/DeviceCare
- 2 Commubox
- 3 Service-Schnittstelle (CDI) des Geräts (= Endress+Hauser Common Data Interface)

## 9.4 Bediensprache einstellen

### 9.4.1 Vor-Ort-Anzeige

#### Bediensprache einstellen

**i** Um die Bediensprache einzustellen, muss zuerst das Display entriegelt werden:

1. Taste  mindestens 2 s lang drücken.  
↳ Es erscheint ein Dialogfenster.
2. Displaybedienung entriegeln.
3. Im Hauptmenü den Parameter **Language** auswählen.
4. Taste  drücken.
5. Gewünschte Sprache mit Taste  oder  auswählen.
6. Taste  drücken.

**i** Die Displaybedienung verriegelt sich automatisch (außer im Assistent **Sicherheitsmodus**):

- nach 1 min auf der Hauptseite, wenn keine Taste gedrückt wurde
- nach 10 min innerhalb des Bedienmenüs, wenn keine Taste gedrückt wurde

### 9.4.2 Bedientool

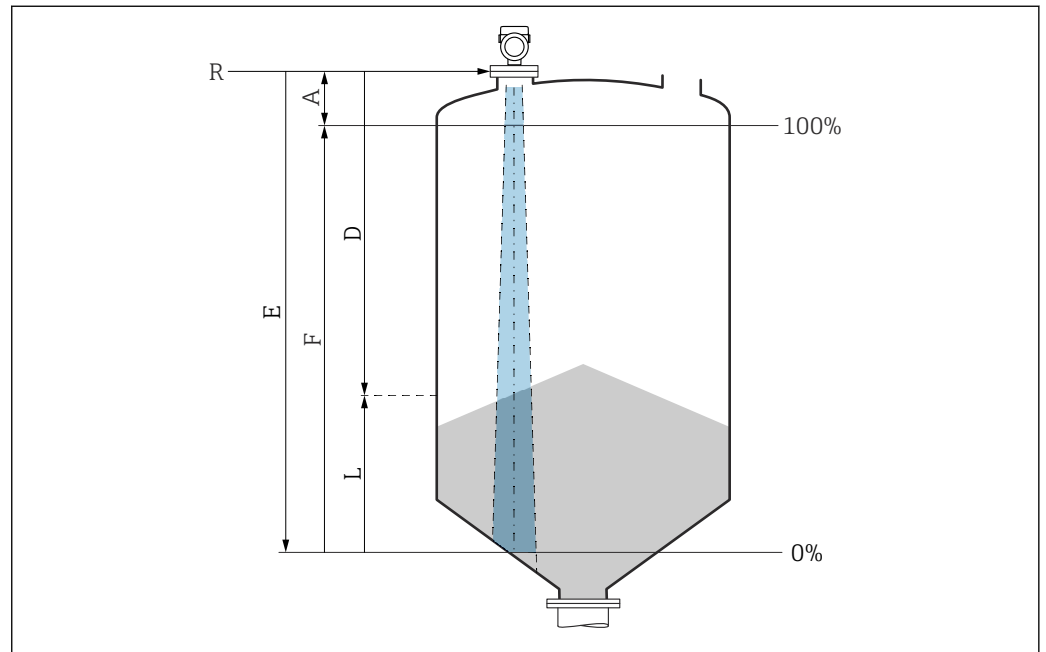
Sprache der Vor-Ort-Anzeige einstellen

System → Anzeige → Language

Auswahl im Parameter **Language**; Sichtbar in Abhängigkeit von Bestelloptionen oder Geräteeinstellungen

## 9.5 Gerät konfigurieren

### 9.5.1 Füllstandmessung in Schüttgütern



16 Konfigurationsparameter zur Füllstandmessung in Schüttgütern

- R Referenzpunkt der Messung
- A Antennenlänge + 10 mm (0,4 in)
- D Distanz
- L Füllstand
- E Parameter "Abgleich Leer" (= 0 %)
- F Parameter "Abgleich Voll" (= 100 %)

### 9.5.2 Inbetriebnahme mit Inbetriebnahme Assistent

In FieldCare, DeviceCare, SmartBlue und Display, steht der Assistent **Inbetriebnahme** zur Verfügung, der durch die Erstinbetriebnahme führt.


Führen Sie diesen Assistenten aus, um das Gerät in Betrieb zu nehmen.

Geben Sie in jedem Parameter den passenden Wert ein oder wählen Sie die passende Option.

#### HINWEIS

Wenn der Assistent abgebrochen wird, bevor alle erforderlichen Parameter eingestellt wurden, werden bereits vorgenommene Einstellungen gespeichert. Aus diesem Grund befindet sich das Gerät dann möglicherweise in einem undefinierten Zustand! In diesem Fall empfiehlt es sich, das Gerät auf die Werkseinstellungen zurückzusetzen.

## 9.6 Echokurve aufnehmen

 Die Speicherung der Echokurve erfolgt nur im jeweiligen Bedientool.

#### Aktuelle Echokurve als Referenzechokurve für spätere Diagnosezwecke aufnehmen

Nach der Konfiguration der Messung empfiehlt es sich, die aktuelle Echokurve als Referenzechokurve aufzunehmen.

Zur Aufnahme der Echokurve dient der Parameter **Sicherung Referenzkurve** im Untermenü **Echokurve**.

Diagnose → Echokurve → Sicherung Referenzkurve

- ▶ Unter Parameter **Sicherung Referenzkurve** die Option **Kunden-Referenzkurve** aktivieren




## 9.7 Untermenü "Simulation"

Simulation einer Prozessgröße, eines Impulsausgangs oder eines Diagnoseereignisses.

## 10 Betrieb

### 10.1 Status der Geräteverriegelung ablesen

Anzeige aktiver Schreibschutz im Parameter **Status Verriegelung**

- Vor-Ort-Anzeige :  
Auf der Hauptseite erscheint das Symbol 
- Bedientool (FieldCare/DeviceCare) :  
Navigation: System → Geräteverwaltung → Status Verriegelung

### 10.2 Messwerte ablesen

Mithilfe des Untermenü **Messwerte** können alle Messwerte abgelesen werden.

Navigation: Menü **Applikation** → Untermenü **Messwerte**

### 10.3 Gerät an Prozessbedingungen anpassen

Dazu stehen folgende Menüs zur Verfügung:

- Grundeinstellungen in Menü **Benutzerführung**
- Erweiterte Einstellungen in:
  - Menü **Diagnose**
  - Menü **Applikation**
  - Menü **System**

### 10.4 Heartbeat Technology (optional)


#### 10.4.1 Heartbeat Verification

##### Assistent "Heartbeat Verification"

Mit diesem Assistenten lässt sich eine automatische Verifizierung der Gerätefunktionalität starten. Die Ergebnisse können in Form eines Verifizierungsberichts dokumentiert werden.

- Der Assistent kann über die Bedientools und das Display verwendet werden  
Am Display kann der Assistent gestartet werden, zeigt aber lediglich das Ergebnis Option **Bestanden** oder Option **Nicht bestanden** an.
- Der Assistent führt den Anwender durch den gesamten Prozess der Erstellung des Verifizierungsberichts

#### 10.4.2 Heartbeat Verification/Monitoring

 Das Untermenü **Heartbeat** ist nur verfügbar bei Bedienung über FieldCare, DeviceCare oder SmartBlue-App. Es enthält die Assistenten, die mit den Anwendungspaketen Heartbeat Verification und Heartbeat Monitoring zur Verfügung stehen.

 Dokumentation zu Heartbeat Technology: Endress+Hauser-Internetseite: [www.endress.com](http://www.endress.com) → Downloads.

## 11 Diagnose und Störungsbehebung

### 11.1 Allgemeine Störungsbehebung

#### 11.1.1 Allgemeine Fehler

##### Gerät reagiert nicht

- Mögliche Ursache: Versorgungsspannung stimmt nicht mit der Angabe auf dem Typenschild überein  
Behebung: Richtige Spannung anlegen
- Mögliche Ursache: Anschlusskabel haben keinen Kontakt zu den Klemmen  
Behebung: Kontaktierung der Kabel prüfen und bei Bedarf korrigieren

##### Keine Anzeige auf dem Display

- Mögliche Ursache: Anzeige ist zu hell oder zu dunkel eingestellt  
Behebung:  
Kontrast mit Parameter **Kontrast Anzeige** erhöhen oder verringern  
Navigationspfad: System → Anzeige → Kontrast Anzeige
- Mögliche Ursache: Displaystecker ist nicht richtig eingesteckt  
Behebung: Stecker richtig einstecken
- Mögliche Ursache: Display ist defekt  
Behebung: Display tauschen

##### "Kommunikationsfehler" erscheint am Display bei Gerätestart oder beim Anstecken des Displays

- Mögliche Ursache: Elektromagnetische Störeinflüsse  
Behebung: Erdung des Geräts prüfen
- Mögliche Ursache: Defekte Kabelverbindung oder defekter Displaystecker  
Behebung: Display tauschen

##### Kommunikation über CDI-Schnittstelle funktioniert nicht

Mögliche Ursache: Falsche Einstellung der COM-Schnittstelle am Computer  
Behebung: Einstellung der COM-Schnittstelle am Computer überprüfen und bei Bedarf korrigieren

##### Gerät misst falsch

Mögliche Ursache: Parametrierfehler  
Behebung: Parametrierung prüfen und korrigieren

### 11.2 Fehler - SmartBlue Bedienung

Die Bedienung über SmartBlue ist nur bei Geräten möglich die über ein optional bestellbares Display mit Bluetooth verfügen.

#### Gerät nicht in Live-Liste sichtbar

- Mögliche Ursache: Bluetooth Verbindung nicht vorhanden  
Behebung: Bluetooth im Feldgerät über Display oder Software-Tool und/oder im Smartphone/Tablet aktivieren
- Mögliche Ursache: Bluetooth-Signal außerhalb Reichweite  
Behebung: Abstand zwischen Feldgerät und Smartphone/Tablet verringern  
Die Reichweite der Verbindung beträgt bis zu 25 m (82 ft).  
Bedienradius bei Sichtkontakt 10 m (33 ft)
- Mögliche Ursache: Bei Android-Geräten ist die Geolokalisierung nicht aktiviert oder für die SmartBlue-App nicht erlaubt  
Behebung: Geolocation-Dienst auf Android-Gerät für die SmartBlue App aktivieren/erlauben
- Display hat kein Bluetooth
- Historom ist nicht gesteckt

### Gerät wird in der Live-Liste angezeigt, aber es kann keine Verbindung aufgebaut werden

- Mögliche Ursache: Gerät ist bereits über Bluetooth mit einem anderen Smartphone/ Tablet verbunden  
Nur eine Punkt-zu-Punkt-Verbindung ist erlaubt  
Behebung: Smartphone/Tablet vom Gerät trennen
- Mögliche Ursache: falscher Benutzername und falsches Passwort  
Behebung: Standard-Benutzername ist "admin" und Passwort ist die auf dem Gerätetypenschild angegebene Geräte-Seriennummer (nur wenn das Passwort nicht vorher vom Benutzer geändert wurde)  
Falls das Passwort vergessen wurde, Endress+Hauser Service kontaktieren ([www.addresses.endress.com](http://www.addresses.endress.com))

### Verbindung über SmartBlue nicht möglich

- Mögliche Ursache: Falsches Passwort eingegeben  
Behebung: Korrektes Passwort eingeben; Groß- Kleinschreibung beachten
- Mögliche Ursache: Passwort vergessen  
Behebung: Endress+Hauser Service kontaktieren ([www.addresses.endress.com](http://www.addresses.endress.com))

### Log-in über SmartBlue nicht möglich

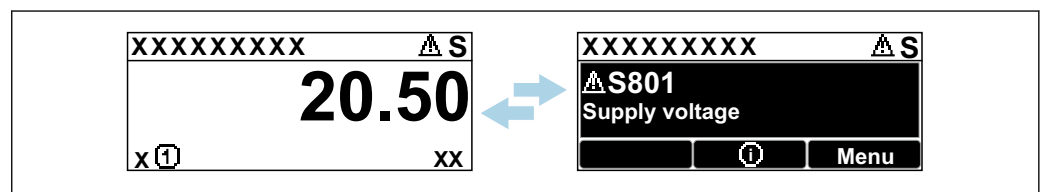
- Mögliche Ursache: Gerät wird zum ersten Mal in Betrieb genommen  
Behebung: User Name "admin" und Passwort (Geräte Seriennummer) eingeben; Groß- Kleinschreibung beachten
- Mögliche Ursache: Strom und Spannung nicht korrekt.  
Behebung: Versorgungsspannung erhöhen.

### Gerät über SmartBlue nicht bedienbar

- Mögliche Ursache: Falsches Passwort eingegeben  
Behebung: Korrektes Passwort eingeben; Groß- Kleinschreibung beachten
- Mögliche Ursache: Passwort vergessen  
Behebung: Endress+Hauser-Service kontaktieren ([www.addresses.endress.com](http://www.addresses.endress.com))
- Mögliche Ursache: Option **Bediener** hat keine Berechtigung  
Behebung: System → Benutzerverwaltung → Benutzerrolle in Option **Instandhalter** ändern

## 11.3 Diagnosemeldung

Störungen, die das Selbstüberwachungssystem des Geräts erkennt, werden als Diagnosemeldung im Wechsel mit dem Messwert angezeigt.

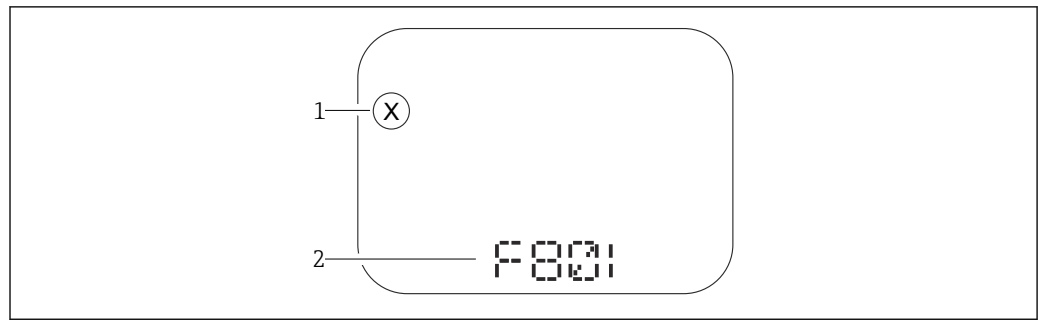


17 Diagnosemeldung im Wechsel mit Messwert

A0051136

Wenn mehrere Diagnoseereignisse gleichzeitig anstehen, wird nur die Diagnosemeldung mit der höchsten Priorität angezeigt.

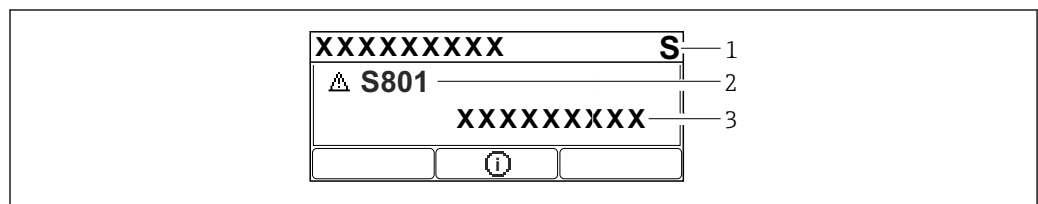
### 11.3.1 Diagnoseinformation auf Vor-Ort-Anzeige



A0043759

18 Segmentanzeige ohne Tasten

- 1 Statussymbol für Ereignisverhalten
- 2 Statussignal mit Diagnoseereignis



A0043109

19 Grafische Anzeige mit Tasten

- 1 Statussignal
- 2 Statussymbol mit Diagnoseereignis und vorangestelltem Symbol für Ereignisverhalten
- 3 Ereignistext

### 11.3.2 Diagnoseinformation im Bedientool

Wenn im Gerät ein Diagnoseereignis vorliegt, erscheint links oben im Statusbereich des Bedientools das Statussignal zusammen mit dem dazugehörigen Symbol für Ereignisverhalten gemäß NAMUR NE 107.

Auf das Statussignal klicken um das detaillierte Statussignal zu sehen.

Anstehende Diagnosemeldungen können außerdem im Parameter **Aktive Diagnose** angezeigt werden.

Die Diagnoseereignisse und Behebungsmaßnahmen können im Untermenü **Diagnoseliste** ausgedruckt werden.

### 11.3.3 Statussignal

#### F

Ausfall (F)

Gerätefehler liegt vor. Der Messwert ist nicht mehr gültig.

#### C

Funktionskontrolle (C)

Das Gerät befindet sich im Service-Modus (z. B. während einer Simulation).

#### S

Außerhalb der Spezifikation (S)

Gerätebetrieb:

- Außerhalb der technischen Spezifikationen (z. B. während des Anlaufens oder einer Reinigung)
- Außerhalb der vom Anwender vorgenommenen Parametrierung (z. B. Sensorfrequenz außerhalb der parametrisierten Spanne)



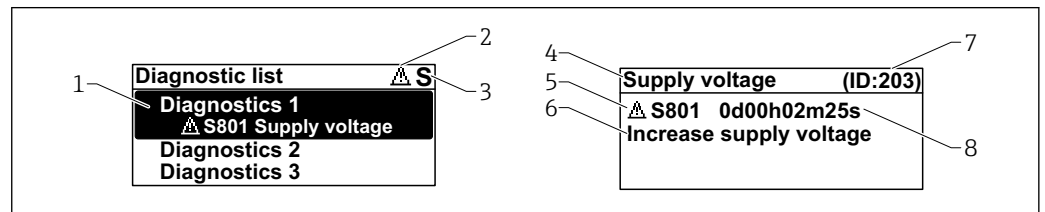
**M**

Wartungsbedarf (M)

Wartung erforderlich. Der Messwert ist weiterhin gültig.

**11.3.4 Diagnoseereignis und Ereignistext**

Die Störung kann mit Hilfe des Diagnoseereignisses identifiziert werden. Der Ereignistext hilft dabei, indem er einen Hinweis zur Störung liefert. Zusätzlich ist dem Diagnoseereignis das dazugehörige Statussymbol vorangestellt.



A0051137

- 1 Diagnosemeldung
- 2 Symbol Ereignisverhalten
- 3 Statussignal
- 4 Kurztext
- 5 Symbol Ereignisverhalten, Statussignal, Diagnosenummer
- 6 Behebungsmaßnahme
- 7 Service-ID
- 8 Betriebszeit des Auftretens

**Symbol Ereignisverhalten**

**⊗ Status "Alarm"**

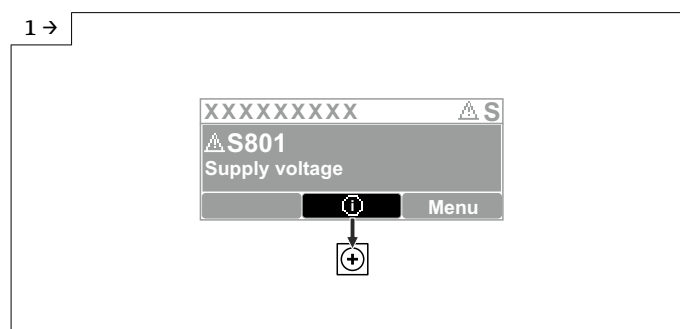
Die Messung wird unterbrochen. Die Signalausgänge nehmen den definierten Alarmzustand an. Es wird eine Diagnosemeldung generiert.

**⚠ Status "Warnung"**

Das Gerät misst weiter. Es wird eine Diagnosemeldung generiert.

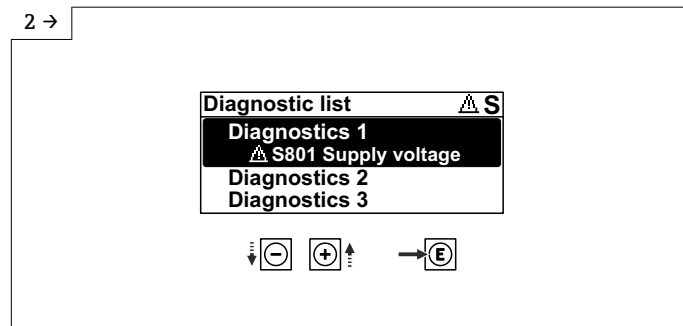
**11.4 Fehlerbehebungsmaßnahme aufrufen**

**11.4.1 Grafische Anzeige mit Tasten**



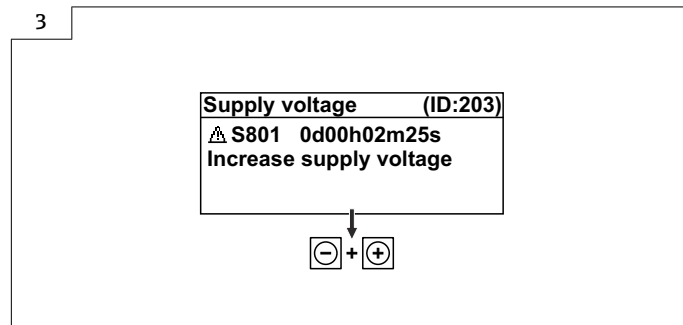
A0051131

- ▶ Untermenü **Diagnoseliste** öffnen



A0051132

► Diagnoseereignis auswählen und bestätigen



A0051133

► Fehlerbehebungsmaßnahme schließen

### 11.4.2 Bedienmenü

Im Untermenü **Diagnoseliste** können bis zu 5 aktuell anstehende Diagnosemeldungen angezeigt werden. Wenn mehr als 5 Meldungen anstehen, werden diejenigen mit der höchsten Priorität angezeigt.

#### Navigationpfad

Diagnose → Diagnoseliste

Anstehende Diagnosemeldungen werden außerdem im Parameter **Aktive Diagnose** angezeigt.

Navigation: Diagnose → Aktive Diagnose

### 11.5 Diagnoseinformationen anpassen

Das Ereignisverhalten kann konfiguriert werden:

Navigation: Diagnose → Diagnoseeinstellungen → Konfiguration

### 11.6 Liste der Diagnoseereignisse

 Bei Fehlerbehebungsmaßnahme **Service kontaktieren** ([www.addresses.endress.com](http://www.addresses.endress.com)), die jeweilig angezeigte **Service-ID** bereithalten.

Diagnose-nummer	Kurztext	Behebungsmaßnahmen	Statussignal [ab Werk]	Diagnoseverhalten [ab Werk]
<b>Diagnose zum Sensor</b>				
062	Sensorverbindung fehlerhaft	Sensorverbindung prüfen	F	Alarm
151	Sensor Elektronik Fehler	1. Gerät neu starten 2. Service kontaktieren	F	Alarm

Diagnose- nummer	Kurztext	Behebungsmaßnahmen	Statussignal [ab Werk]	Diagnosever- halten [ab Werk]
168	Ansatz am Sensor	Prozessbedingungen prüfen	M	Warning <sup>1)</sup>
<b>Diagnose zur Elektronik</b>				
242	Firmware inkompatibel	1. Software prüfen 2. Hauptelektronikmodul flashen oder tauschen	F	Alarm
252	Modul inkompatibel	1. Prüfen, ob korrektes Elektronik- modul gesteckt ist 2. Elektronikmodul ersetzen	F	Alarm
270	Hauptelektronik defekt	Hauptelektronik oder Gerät erset- zen.	F	Alarm
272	Hauptelektronik fehlerhaft	1. Gerät neu starten 2. Service kontaktieren	F	Alarm
273	Hauptelektronik defekt	Hauptelektronik oder Gerät erset- zen.	F	Alarm
282	Datenspeicher inkonsistent	Gerät neu starten	F	Alarm
283	Speicherinhalt inkonsis- tent	1. Gerät neu starten 2. Service kontaktieren	F	Alarm
287	Speicherinhalt inkonsis- tent	1. Gerät neu starten 2. Service kontaktieren	M	Warning
388	Elektronik und HistoROM fehlerhaft	1. Gerät neu starten 2. Elektronik und HistoROM aus- tauschen 3. Service kontaktieren	F	Alarm
<b>Diagnose zur Konfiguration</b>				
410	Datenübertragung fehlge- schlagen	1. Datenübertrag. wiederholen 2. Verbindung prüfen	F	Alarm
412	Download verarbeiten	Download aktiv, bitte warten	C	Warning
435	Linearisierung fehlerhaft	Linearisierungstabelle prüfen	F	Alarm
437	Konfiguration inkompati- bel	1. Firmware aktualisieren 2. Werksreset durchführen	F	Alarm
438	Datensatz unterschiedlich	1. Datensatzdatei prüfen 2. Geräteparametrierung prüfen 3. Download der neuen Gerätepa- rametrierung durchführen	M	Warning
482	Block in OOS	Block in AUTO-Modus setzen	F	Alarm
484	Simulation Fehlermodus aktiv	Simulation ausschalten	C	Alarm
485	Simulation Prozessgröße aktiv	Simulation ausschalten	C	Warning
495	Simulation Diagnoseereig- nis aktiv	Simulation ausschalten	S	Warning
497	Simulation Blockausgang aktiv	Simulation ausschalten	C	Warning
538	Konfiguration Sensor Unit ungültig	1. Konfiguration der Sensorpara- meter prüfen. 2. Konfiguration der Geräteeinstel- lungen prüfen.	F	Alarm
585	Simulation Distanz	Simulation ausschalten	C	Warning
586	Aufnahme Ausblendung	Aufnahme Ausblendung bitte warten	C	Warning

Diagnose- nummer	Kurztext	Behebungsmaßnahmen	Statussignal [ab Werk]	Diagnosever- halten [ab Werk]
<b>Diagnose zum Prozess</b>				
801	Versorgungsspannung zu niedrig	Versorgungsspannung erhöhen	F	Alarm
802	Versorgungsspannung zu hoch	Versorgungsspannung erniedrigen	S	Warning
825	Elektroniktemperatur außerhalb Bereich	1. Umgebungstemperatur prüfen 2. Prozesstemperatur prüfen	S	Warning
826	Sensortemperatur außerhalb Bereich	1. Umgebungstemperatur prüfen 2. Prozesstemperatur prüfen	S	Warning
941	Echo verloren	DK Wert Einstellung prüfen	S	Warning <sup>1)</sup>
942	In Sicherheitsdistanz	1. Füllstand prüfen 2. Sicherheitsdistanz prüfen 3. Selbsthaltung zurücksetzen	S	Warning <sup>1)</sup>
952	Schaumbildung erkannt	Prozessbedingungen prüfen	S	Warning <sup>1)</sup>
968	Füllstand begrenzt	1. Füllstand prüfen 2. Begrenzungswerte prüfen	S	Warning

1) Diagnoseverhalten ist änderbar.

## 11.7 Ereignislogbuch

### 11.7.1 Ereignishistorie

Eine chronologische Übersicht zu den aufgetretenen Ereignismeldungen bietet das Untermenü **Ereignislogbuch**. Dieses Untermenü existiert nur bei Bedienung über Vor-Ort-Anzeige mit Tasten. Bei Bedienung über FieldCare kann die Ereignisliste über die FieldCare-Funktion "Event List / HistoROM" angezeigt werden..

#### Navigation:

Diagnose → Ereignislogbuch → Ereignisliste

Max. 100 Ereignismeldungen können chronologisch angezeigt werden.


Die Ereignishistorie umfasst Einträge zu:

- Diagnoseereignissen
- Informationsereignissen



Jedem Ereignis ist neben der Betriebszeit seines Auftretens noch ein Symbol zugeordnet, ob das Ereignis aufgetreten oder beendet ist:

- Diagnoseereignis
  - ☺: Auftreten des Ereignisses
  - ☹: Ende des Ereignisses
- Informationsereignis
  - ☺: Auftreten des Ereignisses

#### Behebungsmaßnahmen aufrufen und schließen

1.  drücken.

↳ Die Meldung zu den Behebungsmaßnahmen des ausgewählten Diagnoseereignisses öffnet sich.

2. Gleichzeitig  +  drücken.

↳ Die Meldung zu den Behebungsmaßnahmen wird geschlossen.

### 11.7.2 Ereignis-Logbuch filtern

Mithilfe von Filtern kann bestimmt werden, welche Kategorie von Ereignismeldungen in Untermenü **Ereignisliste** angezeigt werden.

Navigation: Diagnose → Ereignislogbuch

#### Filterkategorien

- Alle
- Ausfall (F)
- Funktionskontrolle (C)
- Außerhalb der Spezifikation (S)
- Wartungsbedarf (M)
- Information

### 11.7.3 Liste der Informationsereignisse

Informationsereignis	Ereignistext
I1000	----- (Gerät i.O.)
I1079	Sensor getauscht
I1089	Gerätetestart
I1090	Konfiguration rückgesetzt
I1091	Konfiguration geändert
I11074	Geräteverifizierung aktiv
I1110	Schreibschutzschalter geändert
I1151	Historie rückgesetzt
I1154	Klemmensp. Min./Max. rückgesetzt
I1155	Elektroniktemperatur rückgesetzt
I1157	Speicherfehler Ereignisliste
I1256	Anzeige: Zugriffsrechte geändert
I1335	Firmware geändert
I1397	Feldbus: Zugriffsrechte geändert
I1398	CDI: Zugriffsrechte geändert
I1440	Hauptelektronikmodul getauscht
I1444	Geräteverifizierung bestanden
I1445	Geräteverifizierung nicht bestanden
I1461	Sensorverifizierung nicht bestanden
I1512	Download gestartet
I1513	Download beendet
I1514	Upload gestartet
I1515	Upload beendet
I1551	Zuordnungsfehler korrigiert
I1552	Nicht bestanden: Verifik. Hauptelektronik
I1556	Sicherheitsbetrieb aus
I1956	Zurücksetzen

## 11.8 Gerät zurücksetzen

### 11.8.1 Passwort zurücksetzen via Bedientool

Code eingeben, um das aktuelle "Instandhalter"-Passwort zurückzusetzen.  
Der Code wird von Ihrem lokalen Support bereitgestellt.

Navigation: System → Benutzerverwaltung → Passwort zurücksetzen → Passwort zurücksetzen

 Detaillierte Informationen zu Parameter **Passwort zurücksetzen**: Beschreibung der Geräteparameter.

### 11.8.2 Gerät zurücksetzen via Bedientool

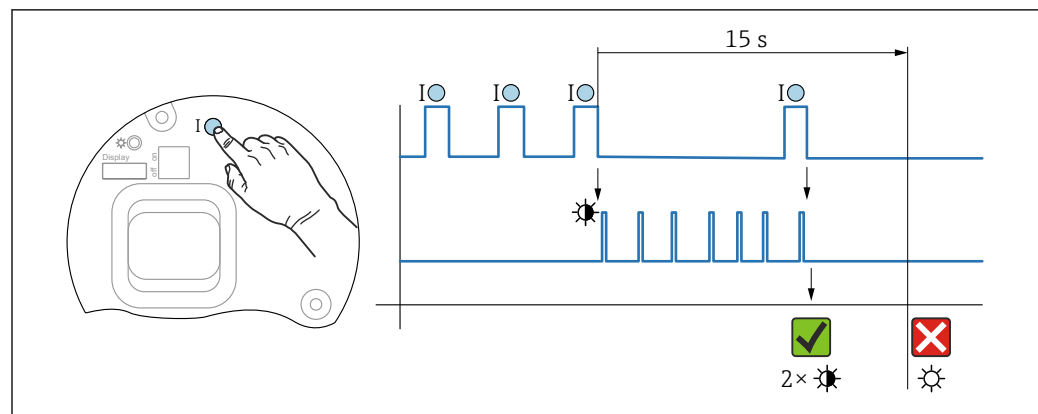
Gesamte Gerätekonfiguration oder einen Teil der Konfiguration auf einen definierten Zustand zurücksetzen


Navigation: System → Geräteverwaltung → Gerät zurücksetzen

 Detaillierte Informationen zu Parameter **Gerät zurücksetzen**: Beschreibung der Geräteparameter.

### 11.8.3 Gerät via Tasten auf Elektronikeinsatz zurücksetzen

#### Passwort zurücksetzen



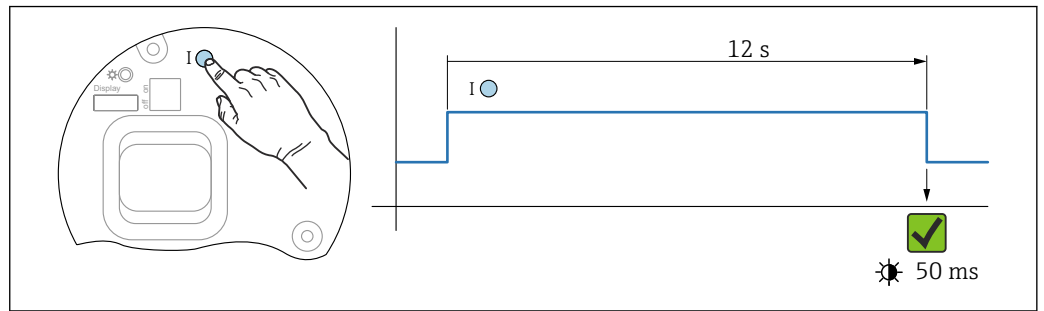
 20 Sequenz - Passwort zurücksetzen

#### Passwort löschen / zurücksetzen

1. Bedientaste **I** dreimal drücken.
  - ↳ Passwort Reset Funktion wird gestartet, die LED blinkt.
2. Innerhalb von 15 s Bedientaste **I** einmal drücken.
  - ↳ Passwort wird zurückgesetzt, die LED blinkt kurz auf.

Wird die Bedientaste **I** nicht innerhalb von 15 s betätigt, wird die Aktion abgebrochen und die LED erlischt.

### Gerät auf Werkzustand zurücksetzen



21 Sequenz - Werkzustand

A0050015

### Gerät auf Werkzustand zurücksetzen

- ▶ Bedientaste **I** für mindestens 12 s drücken.
  - ↳ Gerätedaten werden auf Werkzustand zurückgesetzt, die LED blinkt kurz auf.

## 11.9 Geräteinformationen

Sämtliche Geräteinformationen sind im Untermenü **Information** enthalten.

Navigation: System → Information

Detaillierte Informationen zu Untermenü **Information**: Beschreibung der Geräteparameter.

### 11.10 Firmware-Historie

- Über die Produktstruktur kann die Firmware-Version explizit bestellt werden. Dadurch lässt sich sicherstellen, dass die Firmware-Version mit einer geplanten oder in Betrieb befindlichen Systemintegration kompatibel ist.

#### Version

**01.00.00**

- initiale Software
- gültig ab: 01.11.2023


## 12 Wartung

Es sind keine speziellen Wartungsarbeiten erforderlich.

## 12.1 Reinigung

### 12.1.1 Reinigung nicht mediumsberührender Oberflächen

- Empfehlung: Trockenes oder leicht mit Wasser angefeuchtetes, fusselfreies Tuch verwenden.
- Keine scharfen Gegenstände oder aggressive Reinigungsmittel verwenden, die Oberflächen (z. B. Displays, Gehäuse) und Dichtungen angreifen.
- Keinen Hochdruckdampf verwenden.
- Schutzart des Gerätes beachten.


 Das verwendete Reinigungsmittel muss mit den Werkstoffen der Gerätekonfiguration verträglich sein. Keine Reinigungsmittel mit konzentrierten Mineralsäuren, Laugen oder organischen Lösemitteln verwenden.

### 12.1.2 Reinigung mediumsberührender Oberflächen

Bei CIP- und SIP-Reinigung folgende Punkte beachten:

- Nur Reinigungsmittel verwenden, gegen die die mediumsberührenden Materialien hinreichend beständig sind.
- Maximal zulässige Messstofftemperatur beachten.

## 12.2 Dichtungen

 Die Prozessdichtungen, am Prozessanschluss des Geräts, sollten periodisch ausgetauscht werden. Die Zeitspanne zwischen den Auswechslungen ist von der Häufigkeit der Reinigungszyklen sowie Messstoff- und Reinigungstemperatur abhängig.



## 13 Reparatur

### 13.1 Allgemeine Hinweise

#### 13.1.1 Reparaturkonzept

Endress+Hauser-Reparaturkonzept

- Geräte sind modular aufgebaut
- Reparaturen können durch den Endress+Hauser-Service oder durch entsprechend geschulte Kunden durchgeführt werden
- Ersatzteile sind jeweils zu sinnvollen Kits mit einer zugehörigen Austauschanleitung zusammengefasst

 Weitere Informationen über Service und Ersatzteile, Endress+Hauser Vertriebsstelle kontaktieren.

#### 13.1.2 Reparatur von Ex-zertifizierten Geräten

##### **WARNUNG**

##### **Einschränkung der elektrischen Sicherheit durch falsche Reparatur!**

Explosionsgefahr!

- ▶ Reparatur von Ex-zertifizierten Geräten durch den Service des Herstellers oder durch sachkundiges Personal gemäß den nationalen Vorschriften durchführen lassen.
- ▶ Entsprechende einschlägige Normen, nationale Ex-Vorschriften, Sicherheitshinweise und Zertifikate beachten.
- ▶ Nur Original-Ersatzteile des Herstellers verwenden.
- ▶ Gerätebezeichnung auf dem Typenschild beachten. Nur Teile durch gleiche Teile ersetzen.
- ▶ Reparaturen gemäß Anleitung durchführen.
- ▶ Nur der Service des Herstellers ist berechtigt, ein zertifiziertes Gerät in eine andere zertifizierte Variante umzubauen.

### 13.2 Ersatzteile




Aktuell verfügbare Ersatzteile zum Produkt siehe online unter:  
<https://www.endress.com/deviceviewer> (→ Seriennummer eingeben)

### 13.3 Austausch

Nach dem Austausch eines kompletten Geräts oder eines Elektronikmoduls können die Parameter über die Kommunikationsschnittstelle wieder ins Gerät gespielt werden (Download). Voraussetzung ist, dass die Daten vorher mit Hilfe des Bedientool Endress+Hauser FieldCare/DeviceCare, auf dem PC abgespeichert wurden (Upload).

#### 13.3.1 HistoROM

Nach Austausch von Display oder Transmitterelektronik ist kein Neuabgleich des Geräts erforderlich.

 Ersatzteil wird ohne HistoROM geliefert.


Nach Ausbau der Transmitterelektronik: HistoRom entnehmen und in das neue Ersatzteil stecken.

## 13.4 Rücksendung

Die Anforderungen für eine sichere Rücksendung können je nach Gerätetyp und landesspezifischer Gesetzgebung unterschiedlich sein.

1. Informationen auf der Internetseite einholen:  
<https://www.endress.com/support/return-material>  
↳ Region wählen.
2. Bei einer Rücksendung das Gerät so verpacken, dass es zuverlässig vor Stößen und äußeren Einflüssen geschützt wird. Die Originalverpackung bietet optimalen Schutz.

## 13.5 Entsorgung

-  Gemäß der Richtlinie 2012/19/EU über Elektro- und Elektronik-Altgeräte (WEEE) ist das Produkt mit dem abgebildeten Symbol gekennzeichnet, um die Entsorgung von WEEE als unsortierten Hausmüll zu minimieren. Gekennzeichnete Produkte nicht als unsortierter Hausmüll entsorgen, sondern zu den gültigen Bedingungen an den Hersteller zurückgeben.

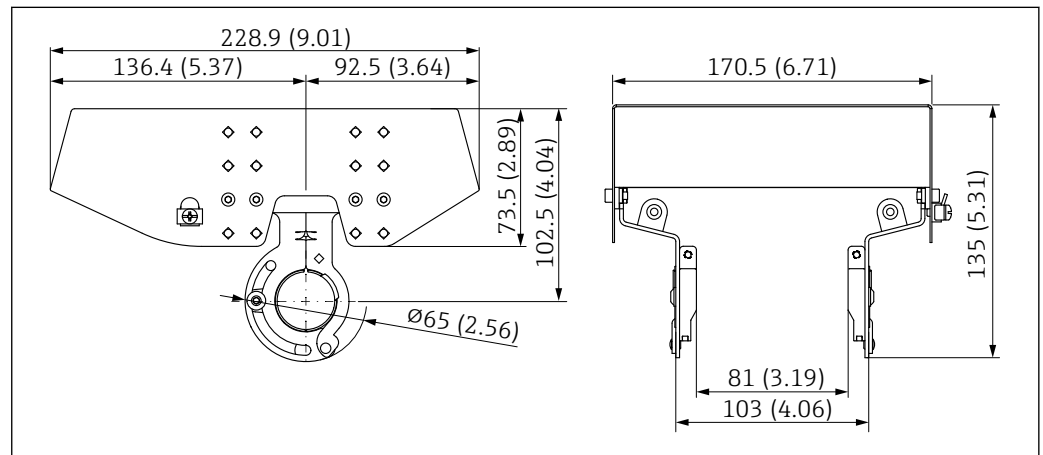
## 14 Zubehör

### 14.1 Wetterschutzhaube, 316L, XW112

Die Wetterschutzhaube kann zusammen mit dem Gerät über die Produktstruktur "Zubehör beigelegt" bestellt werden.

Sie dient zum Schutz vor direkter Sonneneinstrahlung, Niederschlag und Eis.

Wetterschutzhaube 316L ist passend zum Zweikammergehäuse aus Aluminium oder 316L. Die Lieferung erfolgt inklusive Halterung für die direkte Montage auf dem Gehäuse.



22 Abmessungen Wetterschutzhaube, 316L, XW112. Maßeinheit mm (in)

#### Material

- Wetterschutzhaube: 316L
- Klemmschraube: A4
- Halterung: 316L

#### Bestellcode Zubehör:

71438303

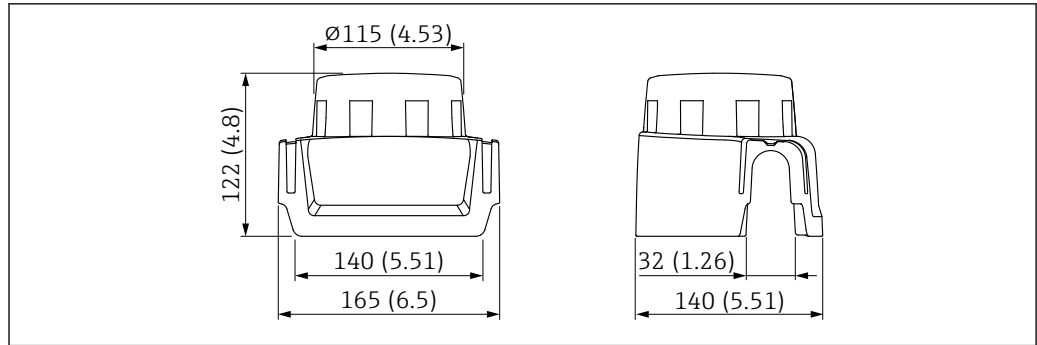
 Sonderdokumentation SD02424F

### 14.2 Wetterschutzhaube, Kunststoff, XW111

Die Wetterschutzhaube kann zusammen mit dem Gerät über die Produktstruktur "Zubehör beigelegt" bestellt werden.

Sie dient zum Schutz vor direkter Sonneneinstrahlung, Niederschlag und Eis.

Wetterschutzhaube Kunststoff ist passend zum Einkammergehäuse aus Aluminium. Die Lieferung erfolgt inklusive Halterung für die direkte Montage auf dem Gehäuse.



A0038280

23 Abmessungen Wetterschutzhaube, Kunststoff, XW111. Maßeinheit mm (in)

### Material

Kunststoff

### Bestellcode Zubehör:

71438291



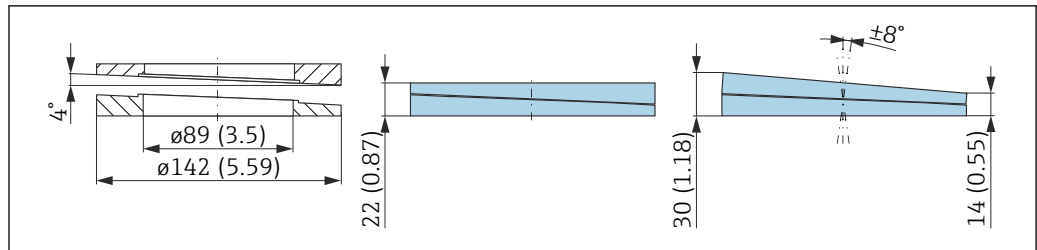
Sonderdokumentation SD02423F

## 14.3 Verstellbare Flanschdichtung

Die verstellbare Flanschdichtung dient zur Ausrichtung des Sensors auf die Produktoberfläche, sie kann zusammen mit dem Gerät über die Produktstruktur "Zubehör beigelegt" sowie einzeln über die jeweilige Bestellnummer bestellt werden.

### 14.3.1 Dichtung, verstellbar, DN80

Die Dichtung, verstellbar, DN80 ist kompatibel mit Flanschen EN DN80 PN10/PN40



A0046695

### Technische Daten

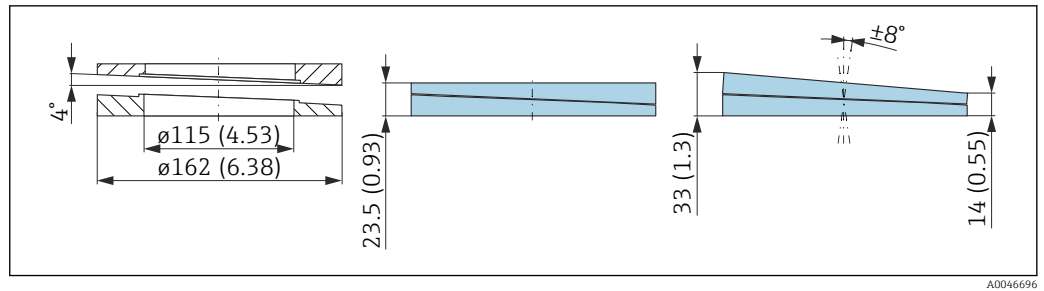
- Werkstoff: EPDM
- Empfohlene Schraubengröße: M14
- Empfohlene Schraubenlänge: 100 mm (3,9 in)
- Prozessdruck: -0,1 ... 0,1 bar (-1,45 ... 1,45 psi)
- Prozesstemperatur: -40 ... +80 °C (-40 ... +176 °F)

### Bestellinformationen

- Die Flanschdichtung kann zusammen mit dem Gerät über die Produktstruktur "Zubehör beigelegt" bestellt werden.
- Bestellnummer: 71074263

### 14.3.2 Dichtung, verstellbar, DN100

Die Dichtung, verstellbar, DN100 ist kompatibel mit Flanschen EN DN100 PN10/PN16



A0046696

### Technische Daten

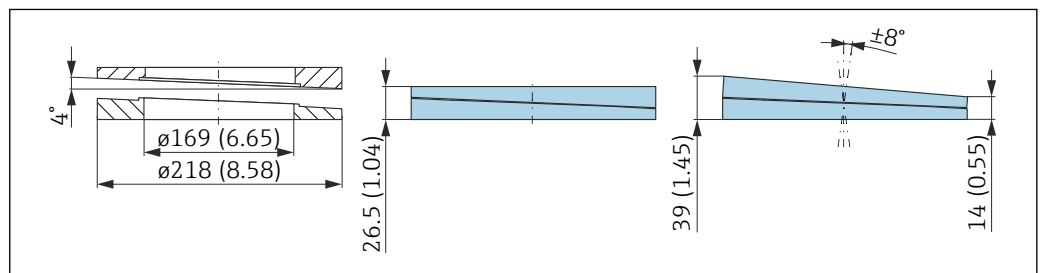
- Werkstoff: EPDM
- Empfohlene Schraubengröße: M14
- Empfohlene Schraubenlänge: 100 mm (3,9 in)
- Prozessdruck: -0,1 ... 0,1 bar (-1,45 ... 1,45 psi)
- Prozesstemperatur: -40 ... +80 °C (-40 ... +176 °F)

### Bestellinformationen

- Die Flanschdichtung kann zusammen mit dem Gerät über die Produktstruktur "Zubehör beigelegt" bestellt werden.
- Bestellnummer: 71074264

### 14.3.3 Dichtung, verstellbar, DN150

Die Dichtung, verstellbar, DN150 ist kompatibel mit Flanschen EN DN150 PN10/PN19



A0046697

### Technische Daten

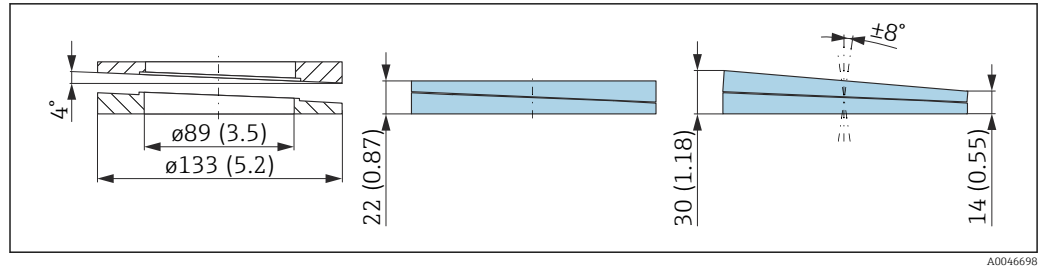
- Werkstoff: EPDM
- Empfohlene Schraubengröße: M18
- Empfohlene Schraubenlänge: 110 mm (4,3 in)
- Prozessdruck: -0,1 ... 0,1 bar (-1,45 ... 1,45 psi)
- Prozesstemperatur: -40 ... +80 °C (-40 ... +176 °F)

### Bestellinformationen

- Die Flanschdichtung kann zusammen mit dem Gerät über die Produktstruktur "Zubehör beigelegt" bestellt werden.
- Bestellnummer: 71074265

### 14.3.4 Dichtung, verstellbar, ASME 3"/ JIS 80A

Die Dichtung, verstellbar, ASME 3"/ JIS 80A ist kompatibel mit Flanschen ASME 3" 150 lbs und JIS 80A 10K



A0046698

#### Technische Daten

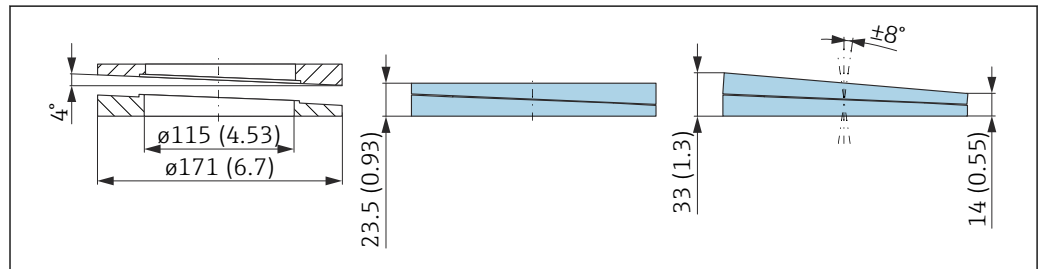
- Werkstoff: EPDM
- Empfohlene Schraubengröße: M14
- Empfohlene Schraubenlänge: 100 mm (3,9 in)
- Prozessdruck: -0,1 ... 0,1 bar (-1,45 ... 1,45 psi)
- Prozesstemperatur: -40 ... +80 °C (-40 ... +176 °F)

#### Bestellinformationen

- Die Flanschdichtung kann zusammen mit dem Gerät über die Produktstruktur "Zubehör beigelegt" bestellt werden.
- Bestellnummer: 71249070

### 14.3.5 Dichtung, verstellbar, ASME 4"

Die Dichtung, verstellbar, ASME 4" ist kompatibel mit Flanschen ASME 4" 150 lbs



A0046699

#### Technische Daten

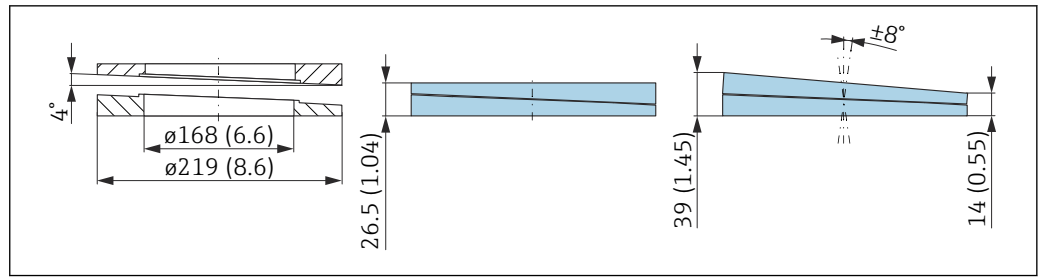
- Werkstoff: EPDM
- Empfohlene Schraubengröße: M14
- Empfohlene Schraubenlänge: 100 mm (3,9 in)
- Prozessdruck: -0,1 ... 0,1 bar (-1,45 ... 1,45 psi)
- Prozesstemperatur: -40 ... +80 °C (-40 ... +176 °F)

#### Bestellinformationen

- Die Flanschdichtung kann zusammen mit dem Gerät über die Produktstruktur "Zubehör beigelegt" bestellt werden.
- Bestellnummer: 71249072

### 14.3.6 Dichtung, verstellbar, ASME 6"/ JIS 150A

Die Dichtung, verstellbar, ASME 6"/ JIS 150A ist kompatibel mit Flanschen ASME 6" 150 lbs und JIS 150A 10K



#### Technische Daten

- Werkstoff: EPDM
- Empfohlene Schraubengröße: M18
- Empfohlene Schraubenlänge: 100 mm (3,9 in)
- Prozessdruck: -0,1 ... 0,1 bar (-1,45 ... 1,45 psi)
- Prozesstemperatur: -40 ... +80 °C (-40 ... +176 °F)

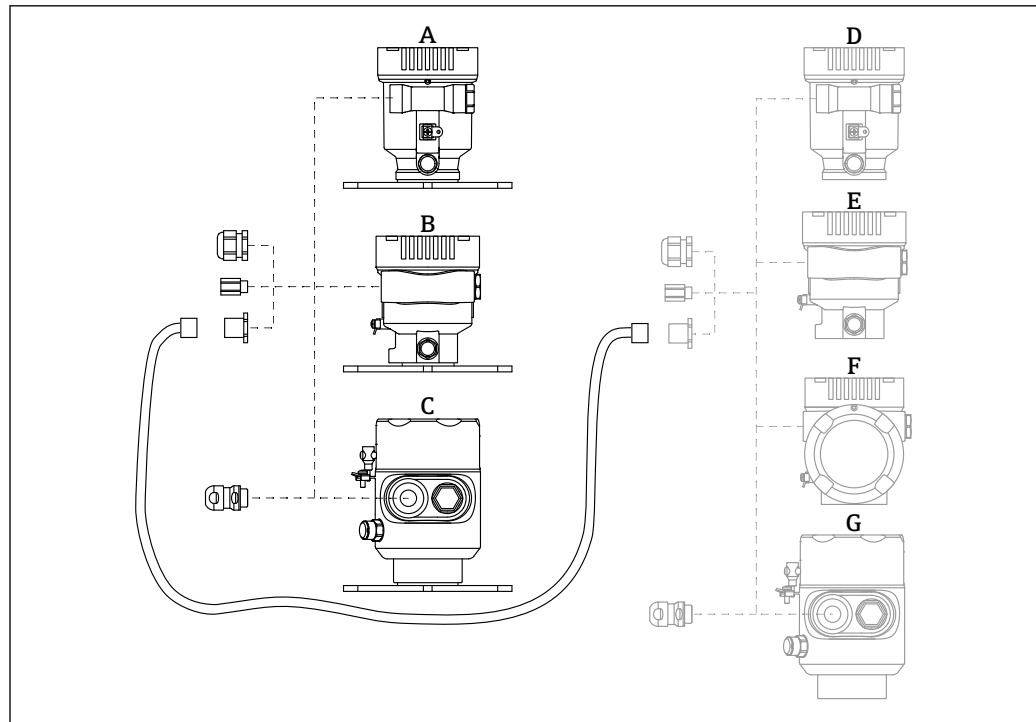
#### Bestellinformationen

- Die Flanschdichtung kann zusammen mit dem Gerät über die Produktstruktur "Zubehör beigelegt" bestellt werden.
- Bestellnummer: 71249073

### 14.4 Abgesetzte Anzeige FHX50B

Die Bestellung der abgesetzten Anzeige erfolgt über den Produktkonfigurator.

Wenn die abgesetzte Anzeige verwendet werden soll, muss das Gerät in der Ausführung **Vorbereitet für Anzeige FHX50B** bestellt werden.



A0046692

- A Einkammergehäuse Kunststoff abgesetzte Anzeige  
 B Einkammergehäuse Aluminium abgesetzte Anzeige  
 C Einkammergehäuse 316L Hygiene abgesetzte Anzeige  
 D Geräteseitig, Einkammergehäuse Kunststoff vorbereitet für Anzeige FHX50B  
 E Geräteseitig, Einkammergehäuse Aluminium vorbereitet für Anzeige FHX50B  
 F Geräteseitig, Zweikammergehäuse L-Form vorbereitet für Anzeige FHX50B  
 G Geräteseitig, Einkammergehäuse 316L Hygiene vorbereitet für Anzeige FHX50B

### Material Einkammergehäuse abgesetzte Anzeige

- Aluminium
- Kunststoff

### Schutzart:

- IP68 / NEMA 6P
- IP66 / NEMA 4x

### Verbindungskabel:

- Verbindungskabel (Option) bis 30 m (98 ft)
- Kundenseitiges Standardkabel bis 60 m (197 ft)  
Empfehlung: EtherLine®-P CAT.5e der Firma LAPP.

### Spezifikation kundenseitiges Verbindungskabel

Anschlusstechnik Push-in CAGE CLAMP®, Betätigungsart Drücker

- Leiterquerschnitt:
  - Eindrähtiger Leiter 0,2 ... 0,75 mm<sup>2</sup> (24 ... 18 AWG)
  - Feindrähtiger Leiter 0,2 ... 0,75 mm<sup>2</sup> (24 ... 18 AWG)
  - Feindrähtiger Leiter; mit Aderendhülse mit Kunststoffkragen 0,25 ... 0,34 mm<sup>2</sup>
  - Feindrähtiger Leiter; mit Aderendhülse ohne Kunststoffkragen 0,25 ... 0,34 mm<sup>2</sup>
- Abisolierlänge 7 ... 9 mm (0,28 ... 0,35 in)
- Außendurchmesser: 6 ... 10 mm (0,24 ... 0,4 in)
- Maximale Kabellänge: 60 m (197 ft)

### Umgebungstemperatur:

- -40 ... +80 °C (-40 ... +176 °F)
- Option: -50 ... +80 °C (-58 ... +176 °F)



Sonderdokumentation SD02991F




## 14.5 Gasdichte Durchführung

Chemisch inerte Glasdurchführung, welche das Eindringen von Gasen in das Elektronikgehäuse verhindert.

Optional über die Produktstruktur als "Zubehör montiert" bestellbar.


## 14.6 Field Xpert SMT70

Universeller, leistungsstarker Tablet PC zur Gerätekonfiguration in Ex-Zone-2- und Nicht-ExBereichen

 Technische Information TI01342S

## 14.7 DeviceCare SFE100


Konfigurationswerkzeug für HART-, PROFIBUS- und FOUNDATION Fieldbus-Feldgeräte

 Technische Information TI01134S

## 14.8 FieldCare SFE500

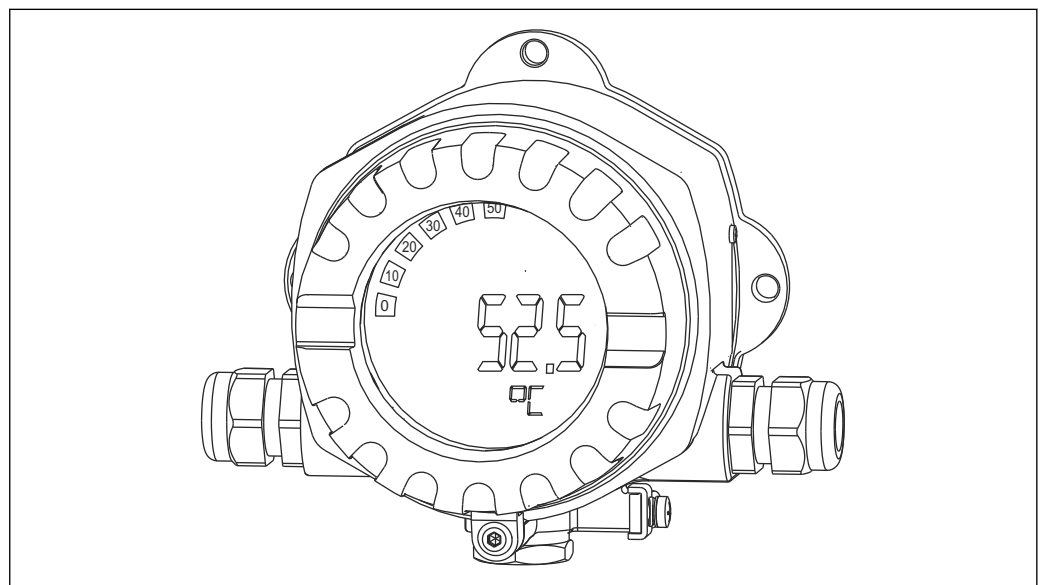
FDT-basiertes Anlagen-Asset-Management-Tool

Es kann alle intelligenten Feldeinrichtungen in Ihrer Anlage konfigurieren und unterstützt Sie bei deren Verwaltung. Durch Verwendung von Statusinformationen stellt es darüber hinaus ein einfaches, aber wirkungsvolles Mittel dar, deren Zustand zu kontrollieren.

 Technische Information TI00028S

## 14.9 RID14

8-Kanal Feldanzeiger für Feldbusse



A0011631

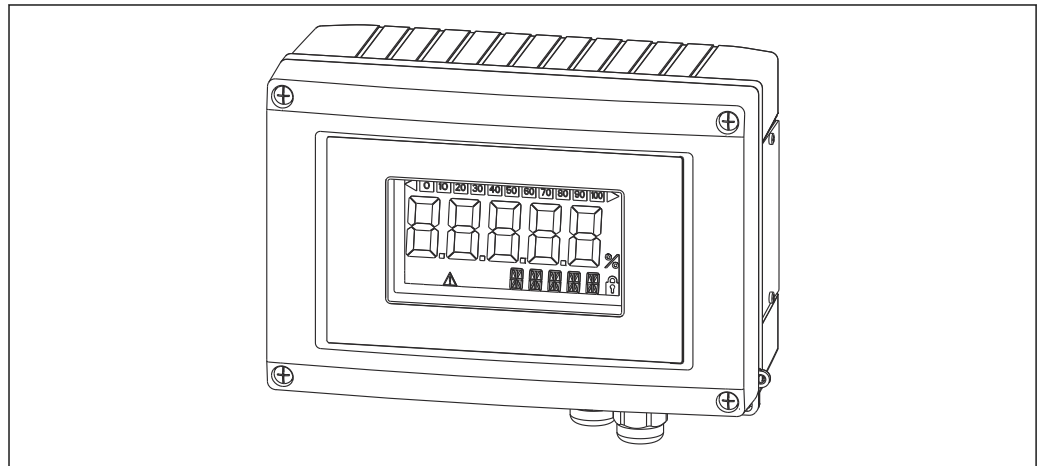
Anzeige von 8 Prozess- oder berechneten Werten für FOUNDATION Fieldbus™ oder PROFIBUS® PA Protokoll



Technische Information TI00145R und Betriebsanleitung BA01267K

## 14.10 RID16

8-Kanal Feldanzeiger für Feldbusse



A0011634

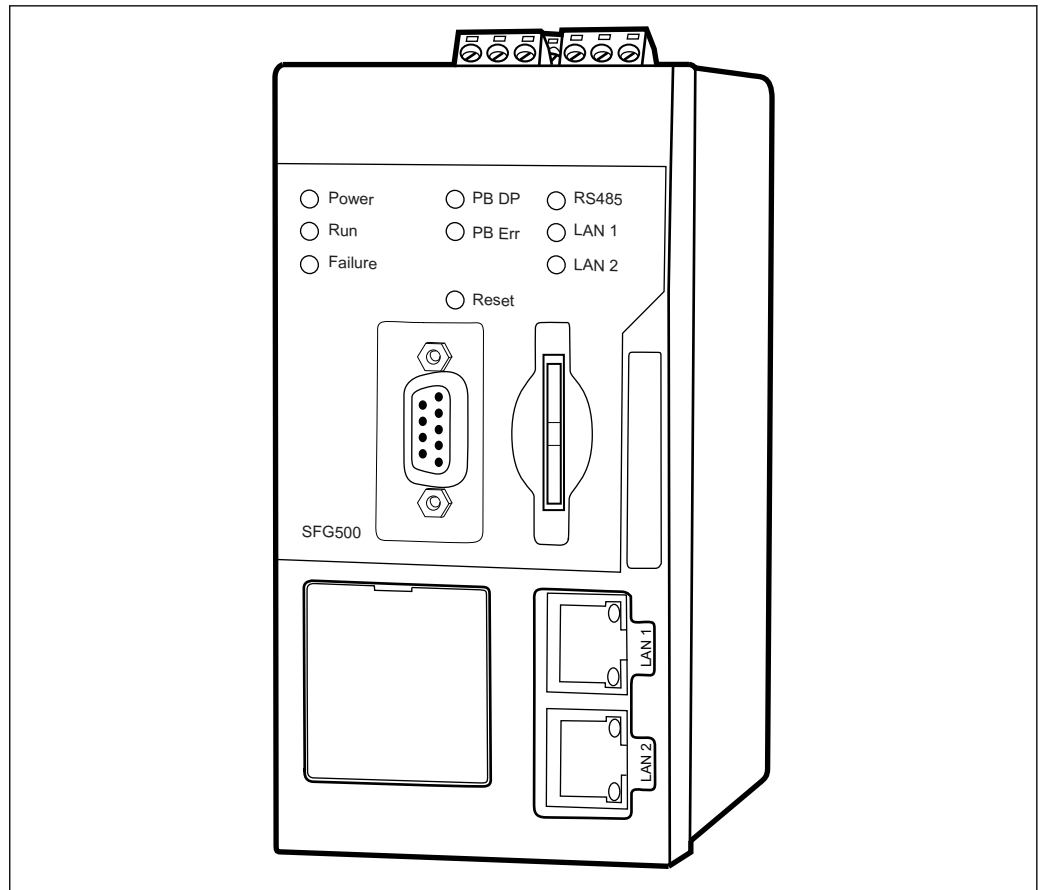
Anzeige von 8 Prozess- oder berechneten Werten für FOUNDATION Fieldbus™ oder PROFIBUS® PA Protokoll



Technische Information TI00146R und Betriebsanleitung BA00284R

## 14.11 Fieldgate SFG500

Intelligentes Ethernet/PROFIBUS-Gateway



A0028262

Paralleler Zugriff auf PROFIBUS-Netzwerke, Überwachung von PROFIBUS- und HART-Gerätestatus

Basic-Modus Ethernet-Gateway mit integriertem Webserver und adaptive PROFIBUS Master Klasse 2 für die Kommunikation mit PROFIBUS-Geräten.

**Bestellnummer Zubehör:**

71116672



Betriebsanleitung BA01579S

## 15 Technische Daten

### 15.1 Eingang

---

**Messgröße** Die Messgröße ist der Abstand zwischen dem Referenzpunkt und der Füllgutoberfläche. Unter Berücksichtigung der eingegebenen Leerdistanz "E" wird daraus der Füllstand rechnerisch ermittelt.

---

**Messbereich** Der Messbereichsanfang ist dort, wo der Strahl auf den Boden trifft. Insbesondere bei konischen Ausläufen können Füllstände unterhalb dieses Punktes nicht erfasst werden. Durch Verwendung einer Ausrichtvorrichtung kann der maximale Messbereich in solchen Anwendungen vergrößert werden.

#### Maximaler Messbereich

Der maximale Messbereich ist abhängig von der Antennengröße und Bauform.

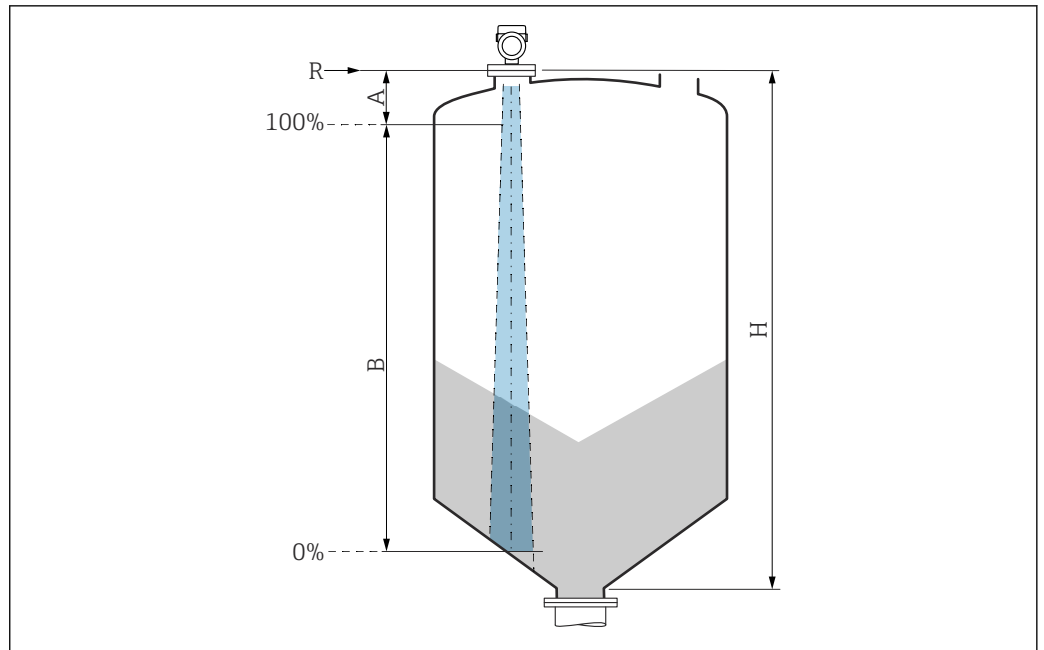
Antenne	Maximaler Messbereich
Horn, 316L, 65 mm (2,6 in)	125 m (410 ft)
Drip-off, PTFE, 50 mm (2 in)	50 m (164 ft)
Frontbündig, PTFE, 80 mm (3 in)	125 m (410 ft)

#### Nutzbarer Messbereich

Der nutzbare Messbereich ist von der Antennengröße, den Reflexionseigenschaften des Mediums, der Einbauposition und eventuell vorhandenen Störreflexionen abhängig.

Eine Messung ist grundsätzlich bis zur Antennenspitze möglich.

Je nach Lage des Produktes (Schüttwinkel) und um eine mögliche Materialschädigung durch abrasive Medien und Ansatzbildung an der Antenne zu vermeiden, sollte das Messbereichsende 10 mm (0,4 in) vor der Antennenspitze gewählt werden.



A0051659

- A Antennenlänge + 10 mm (0,4 in)  
 B Nutzbarer Messbereich  
 H Silohöhe  
 R Referenzpunkt der Messung, variiert je nach Antennensystem

Weitere Angaben zum Referenzpunkt → Konstruktiver Aufbau.

- Für die Dielektrizitätskonstante ( $\epsilon_r$ -Wert) vieler wichtiger in der Industrie verwendeten Medien siehe:
- Dielektrizitätskonstante ( $\epsilon_r$ -Wert) Kompendium CP01076F
  - die "DK-Werte App" von Endress+Hauser (verfügbar für Android und iOS)

Arbeitsfrequenz ca. 80 GHz  
 Bis zu 8 Geräte können in einem Tank installiert werden, ohne dass sie sich gegenseitig beeinflussen.

Sendeleistung

- Peakleistung: <1,5 mW
- Mittlere Ausgangsleistung: <70  $\mu$ W

## 15.2 Ausgang

PROFIBUS PA Gemäß EN 50170 Volume 2, IEC 61158-2

**Signalkodierung:**  
 Manchester Bus Powered (MBP) type 1

**Datenübertragungsrate:**  
 31,25 kBit/s, Voltage Mode

**Galvanische Trennung:**  
 Ja

Ausfallsignal Diagnose gemäß PROFIBUS PA Profil 3.02

**Vor-Ort-Anzeige**

Statussignal (gemäß NAMUR-Empfehlung NE 107):  
Klartextanzeige

**Bedientool via Service-Schnittstelle (CDI)**

Statussignal (gemäß NAMUR-Empfehlung NE 107):  
Klartextanzeige

**Bedientool via PROFIBUS PA-Kommunikation**

Statussignal (gemäß NAMUR-Empfehlung NE 107):  
Klartextanzeige

## Linearisierung

Die Linearisierungsfunktion des Gerätes erlaubt die Umrechnung des Messwertes in beliebige Längen, Gewichts-, Durchfluss- oder Volumeneinheiten.

**Vorprogrammierte Linearisierungskurven**

Linearisierungstabellen für die Volumenberechnung in folgenden Behältern sind vorprogrammiert:

- Pyramidenboden
- Konischer Boden
- Schrägboden
- Zylindrisch liegend
- Kugeltank

Beliebige andere Linearisierungstabellen aus bis zu 32 Wertepaaren können manuell eingegeben werden.

## Protokollspezifische Daten

**PROFIBUS PA****Hersteller-ID:**

17 (0x11)

**Ident number:**

0x1568 oder 0x9700

**Profil-Version:**

3.02

**GSD-Datei und Version**


Informationen und Dateien unter:

- [www.endress.com](http://www.endress.com)  
Auf der Produktseite des Geräts: Dokumente/Software → Gerätetreiber
- [www.profibus.com](http://www.profibus.com)

*Ausgangswerte***Analog Input:**

- Füllstand linearisiert
- Distanz
- Volumen
- Klemmenspannung
- Elektroniktemperatur
- Sensortemperatur
- Absolute Echoamplitude
- Relative Echoamplitude
- Fläche Klingelbereich
- Ansatzindex, optional (Benutzerführung → Heartbeat Technology → Ansatzerkennung → Ansatzindex)
- Schaumindex, optional (Diagnose → Heartbeat Technology → Schaumerkennung → Schaumindex)

**Digital Input:**

-  Steht nur zur Verfügung wenn das Anwendungspaket "Heartbeat Verification + Monitoring" gewählt wurde.
- 168 Ansatz am Sensor, optional (Benutzerführung → Heartbeat Technology → Ansatzerkennung → 168 Ansatz am Sensor)
  - 952 Schaumbildung erkannt, optional (Benutzerführung → Heartbeat Technology → Schaumerkennung → 952 Schaumbildung erkannt)

*Eingangswerte***Analog Output:**

Analogwert aus SPS zur Aufschaltung auf Display

*Unterstützte Funktionen*

- Identification & Maintenance  
Einfachste Geräteidentifizierung seitens des Leitsystems und des Typenschildes
- Automatic Ident Number Adoption  
GSD-Kompatibilitätsmodus zum generischen Profil 0x9700 "Transmitter with 1 Analog Input"
- Physical Layer Diagnostics  
Installationskontrolle des PROFIBUS-Segments und des Geräts durch Klemmenspannung und Telegrammüberwachung
- PROFIBUS Up-/Download  
Bis zu 10 Mal schnelleres Parameterschreiben und -lesen durch PROFIBUS Up-/Download
- Condensed Status  
Einfachste und selbsterklärende Diagnoseinformationen durch Kategorisierung auftretender Diagnosemeldungen

## 15.3 Umgebung

Umgebungstemperaturbereich

Folgende Werte gelten bis zu einer Prozesstemperatur von +85 °C (+185 °F). Bei höheren Prozesstemperaturen verringert sich die zulässige Umgebungstemperatur.

- Ohne LCD-Anzeige:  
Standard: -40 ... +85 °C (-40 ... +185 °F)
- Mit LCD Anzeige: -40 ... +85 °C (-40 ... +185 °F) mit Einschränkungen in den optischen Eigenschaften wie z. B. Anzeigegeschwindigkeit und Kontrast. Bis -20 ... +60 °C (-4 ... +140 °F) ohne Einschränkungen verwendbar



Bei Betrieb im Freien mit starker Sonneneinstrahlung:

- Gerät an schattiger Stelle montieren.
- Direkte Sonneneinstrahlung vermeiden, gerade in wärmeren Klimaregionen.
- Eine Wetterschutzhaube verwenden (siehe Zubehör).

Umgebungstemperaturgrenze

Die zulässige Umgebungstemperatur ( $T_a$ ) ist abhängig vom gewählten Gehäusematerial (Produktkonfigurator → Gehäuse; Werkstoff →) und dem gewählten Prozesstemperaturbereich (Produktkonfigurator → Anwendung →).

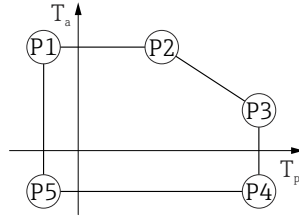
Bei Temperatur ( $T_p$ ) am Prozessanschluss gemessen, verringert sich die zulässige Umgebungstemperatur ( $T_a$ ).



Die folgenden Angaben berücksichtigen nur funktionale Aspekte. Für zertifizierte Geräteausführungen kann es weitere Einschränkungen geben.

## Kunststoffgehäuse

Kunststoffgehäuse; Prozesstemperatur  $-40 \dots +80 \text{ °C}$  ( $-40 \dots +176 \text{ °F}$ )



A0032024

▣ 24 Kunststoffgehäuse; Prozesstemperatur  $-40 \dots +80 \text{ °C}$  ( $-40 \dots +176 \text{ °F}$ )

P1 =  $T_p: -40 \text{ °C}$  ( $-40 \text{ °F}$ ) |  $T_a: +76 \text{ °C}$  ( $+169 \text{ °F}$ )

P2 =  $T_p: +76 \text{ °C}$  ( $+169 \text{ °F}$ ) |  $T_a: +76 \text{ °C}$  ( $+169 \text{ °F}$ )

P3 =  $T_p: +80 \text{ °C}$  ( $+176 \text{ °F}$ ) |  $T_a: +75 \text{ °C}$  ( $+167 \text{ °F}$ )

P4 =  $T_p: +80 \text{ °C}$  ( $+176 \text{ °F}$ ) |  $T_a: -40 \text{ °C}$  ( $-40 \text{ °F}$ )

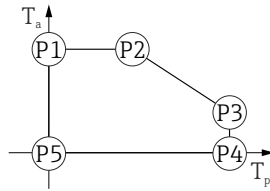
P5 =  $T_p: -40 \text{ °C}$  ( $-40 \text{ °F}$ ) |  $T_a: -40 \text{ °C}$  ( $-40 \text{ °F}$ )



Bei Geräten mit Kunststoffgehäuse und CSA C/US Zulassung ist die gewählte Prozesstemperatur von

$-40 \dots +80 \text{ °C}$  ( $-40 \dots +176 \text{ °F}$ ) auf  $0 \dots +80 \text{ °C}$  ( $+32 \dots +176 \text{ °F}$ ) eingeschränkt.

Einschränkung bei CSA C/US Zulassung und Kunststoffgehäuse auf Prozesstemperatur  $0 \dots +80 \text{ °C}$  ( $+32 \dots +176 \text{ °F}$ )



A0048826

▣ 25 Kunststoffgehäuse; Prozesstemperatur  $0 \dots +80 \text{ °C}$  ( $+32 \dots +176 \text{ °F}$ ) bei CSA C/US Zulassung

P1 =  $T_p: 0 \text{ °C}$  ( $+32 \text{ °F}$ ) |  $T_a: +76 \text{ °C}$  ( $+169 \text{ °F}$ )

P2 =  $T_p: +76 \text{ °C}$  ( $+169 \text{ °F}$ ) |  $T_a: +76 \text{ °C}$  ( $+169 \text{ °F}$ )

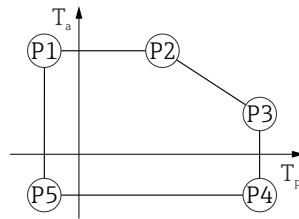
P3 =  $T_p: +80 \text{ °C}$  ( $+176 \text{ °F}$ ) |  $T_a: +75 \text{ °C}$  ( $+167 \text{ °F}$ )

P4 =  $T_p: +80 \text{ °C}$  ( $+176 \text{ °F}$ ) |  $T_a: 0 \text{ °C}$  ( $+32 \text{ °F}$ )

P5 =  $T_p: 0 \text{ °C}$  ( $+32 \text{ °F}$ ) |  $T_a: 0 \text{ °C}$  ( $+32 \text{ °F}$ )



Kunststoffgehäuse; Prozesstemperatur  $-40 \dots +150 \text{ }^\circ\text{C}$  ( $-40 \dots +302 \text{ }^\circ\text{F}$ )



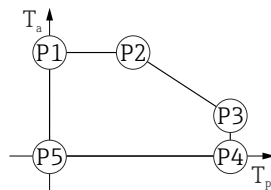
A0032024

▣ 26 Kunststoffgehäuse; Prozesstemperatur  $-40 \dots +150 \text{ }^\circ\text{C}$  ( $-40 \dots +302 \text{ }^\circ\text{F}$ )

- P1 =  $T_p: -40 \text{ }^\circ\text{C}$  ( $-40 \text{ }^\circ\text{F}$ ) |  $T_a: +76 \text{ }^\circ\text{C}$  ( $+169 \text{ }^\circ\text{F}$ )
- P2 =  $T_p: +76 \text{ }^\circ\text{C}$  ( $+169 \text{ }^\circ\text{F}$ ) |  $T_a: +76 \text{ }^\circ\text{C}$  ( $+169 \text{ }^\circ\text{F}$ )
- P3 =  $T_p: +150 \text{ }^\circ\text{C}$  ( $+302 \text{ }^\circ\text{F}$ ) |  $T_a: +25 \text{ }^\circ\text{C}$  ( $+77 \text{ }^\circ\text{F}$ )
- P4 =  $T_p: +150 \text{ }^\circ\text{C}$  ( $+302 \text{ }^\circ\text{F}$ ) |  $T_a: -40 \text{ }^\circ\text{C}$  ( $-40 \text{ }^\circ\text{F}$ )
- P5 =  $T_p: -40 \text{ }^\circ\text{C}$  ( $-40 \text{ }^\circ\text{F}$ ) |  $T_a: -40 \text{ }^\circ\text{C}$  ( $-40 \text{ }^\circ\text{F}$ )

**i** Bei Geräten mit Kunststoffgehäuse und CSA C/US Zulassung ist die gewählte Prozesstemperatur von  $-40 \dots +150 \text{ }^\circ\text{C}$  ( $-40 \dots +302 \text{ }^\circ\text{F}$ ) auf  $0 \dots +150 \text{ }^\circ\text{C}$  ( $+32 \dots +302 \text{ }^\circ\text{F}$ ) eingeschränkt.

Einschränkung bei CSA C/US Zulassung und Kunststoffgehäuse auf Prozesstemperatur  $0 \dots +150 \text{ }^\circ\text{C}$  ( $+32 \dots +302 \text{ }^\circ\text{F}$ )

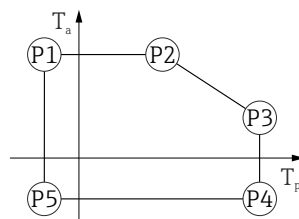


A0048826

▣ 27 Kunststoffgehäuse; Prozesstemperatur  $0 \dots +150 \text{ }^\circ\text{C}$  ( $+32 \dots +302 \text{ }^\circ\text{F}$ ) bei CSA C/US Zulassung

- P1 =  $T_p: 0 \text{ }^\circ\text{C}$  ( $+32 \text{ }^\circ\text{F}$ ) |  $T_a: +76 \text{ }^\circ\text{C}$  ( $+169 \text{ }^\circ\text{F}$ )
- P2 =  $T_p: +76 \text{ }^\circ\text{C}$  ( $+169 \text{ }^\circ\text{F}$ ) |  $T_a: +76 \text{ }^\circ\text{C}$  ( $+169 \text{ }^\circ\text{F}$ )
- P3 =  $T_p: +150 \text{ }^\circ\text{C}$  ( $+302 \text{ }^\circ\text{F}$ ) |  $T_a: +25 \text{ }^\circ\text{C}$  ( $+77 \text{ }^\circ\text{F}$ )
- P4 =  $T_p: +150 \text{ }^\circ\text{C}$  ( $+302 \text{ }^\circ\text{F}$ ) |  $T_a: 0 \text{ }^\circ\text{C}$  ( $+32 \text{ }^\circ\text{F}$ )
- P5 =  $T_p: 0 \text{ }^\circ\text{C}$  ( $+32 \text{ }^\circ\text{F}$ ) |  $T_a: 0 \text{ }^\circ\text{C}$  ( $+32 \text{ }^\circ\text{F}$ )

Kunststoffgehäuse; Prozesstemperatur  $-40 \dots +200 \text{ }^\circ\text{C}$  ( $-40 \dots +392 \text{ }^\circ\text{F}$ )



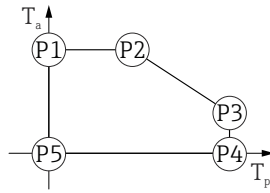
A0032024

▣ 28 Kunststoffgehäuse; Prozesstemperatur  $-40 \dots +200 \text{ }^\circ\text{C}$  ( $-40 \dots +392 \text{ }^\circ\text{F}$ )

- P1 =  $T_p: -40 \text{ }^\circ\text{C}$  ( $-40 \text{ }^\circ\text{F}$ ) |  $T_a: +76 \text{ }^\circ\text{C}$  ( $+169 \text{ }^\circ\text{F}$ )
- P2 =  $T_p: +76 \text{ }^\circ\text{C}$  ( $+169 \text{ }^\circ\text{F}$ ) |  $T_a: +76 \text{ }^\circ\text{C}$  ( $+169 \text{ }^\circ\text{F}$ )
- P3 =  $T_p: +200 \text{ }^\circ\text{C}$  ( $+392 \text{ }^\circ\text{F}$ ) |  $T_a: +27 \text{ }^\circ\text{C}$  ( $+81 \text{ }^\circ\text{F}$ )
- P4 =  $T_p: +200 \text{ }^\circ\text{C}$  ( $+392 \text{ }^\circ\text{F}$ ) |  $T_a: -40 \text{ }^\circ\text{C}$  ( $-40 \text{ }^\circ\text{F}$ )
- P5 =  $T_p: -40 \text{ }^\circ\text{C}$  ( $-40 \text{ }^\circ\text{F}$ ) |  $T_a: -40 \text{ }^\circ\text{C}$  ( $-40 \text{ }^\circ\text{F}$ )

**i** Bei Geräten mit Kunststoffgehäuse und CSA C/US Zulassung ist die gewählte Prozesstemperatur von  $-40 \dots +200 \text{ }^\circ\text{C}$  ( $-40 \dots +392 \text{ }^\circ\text{F}$ ) auf  $0 \dots +200 \text{ }^\circ\text{C}$  ( $+32 \dots +392 \text{ }^\circ\text{F}$ ) eingeschränkt.

*Einschränkung bei CSA C/US Zulassung und Kunststoffgehäuse auf Prozesstemperatur 0 ... +200 °C (+32 ... +392 °F)*

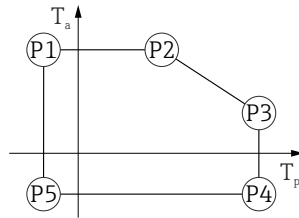


A0048826

▣ 29 Kunststoffgehäuse; Prozesstemperatur 0 ... +200 °C (+32 ... +392 °F) bei CSA C/US Zulassung

- P1 =  $T_p$ : 0 °C (+32 °F) |  $T_a$ : +76 °C (+169 °F)
- P2 =  $T_p$ : +76 °C (+169 °F) |  $T_a$ : +76 °C (+169 °F)
- P3 =  $T_p$ : +200 °C (+392 °F) |  $T_a$ : +27 °C (+81 °F)
- P4 =  $T_p$ : +200 °C (+392 °F) |  $T_a$ : 0 °C (+32 °F)
- P5 =  $T_p$ : 0 °C (+32 °F) |  $T_a$ : 0 °C (+32 °F)

*Kunststoffgehäuse; Prozesstemperatur -40 ... +280 °C (-40 ... +536 °F)*



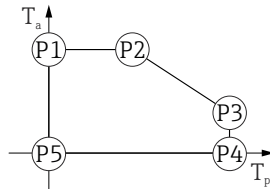
A0032024

▣ 30 Kunststoffgehäuse; Prozesstemperatur -40 ... +280 °C (-40 ... +536 °F)

- P1 =  $T_p$ : -40 °C (-40 °F) |  $T_a$ : +76 °C (+169 °F)
- P2 =  $T_p$ : +76 °C (+169 °F) |  $T_a$ : +76 °C (+169 °F)
- P3 =  $T_p$ : +280 °C (+536 °F) |  $T_a$ : +48 °C (+118 °F)
- P4 =  $T_p$ : +280 °C (+536 °F) |  $T_a$ : -40 °C (-40 °F)
- P5 =  $T_p$ : -40 °C (-40 °F) |  $T_a$ : -40 °C (-40 °F)

**i** Bei Geräten mit Kunststoffgehäuse und CSA C/US Zulassung ist die gewählte Prozesstemperatur von **-40 ... +280 °C (-40 ... +536 °F)** auf 0 ... +280 °C (+32 ... +536 °F) eingeschränkt.

*Einschränkung bei CSA C/US Zulassung und Kunststoffgehäuse auf Prozesstemperatur 0 ... +280 °C (+32 ... +536 °F)*



A0048826

▣ 31 Kunststoffgehäuse; Prozesstemperatur 0 ... +280 °C (+32 ... +536 °F) bei CSA C/US Zulassung

- P1 =  $T_p$ : 0 °C (+32 °F) |  $T_a$ : +76 °C (+169 °F)
- P2 =  $T_p$ : +76 °C (+169 °F) |  $T_a$ : +76 °C (+169 °F)
- P3 =  $T_p$ : +280 °C (+536 °F) |  $T_a$ : +48 °C (+118 °F)
- P4 =  $T_p$ : +280 °C (+536 °F) |  $T_a$ : 0 °C (+32 °F)
- P5 =  $T_p$ : 0 °C (+32 °F) |  $T_a$ : 0 °C (+32 °F)

**Kunststoffgehäuse; Prozesstemperatur -40 ... +450 °C (-40 ... +842 °F)**



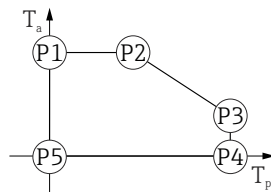
A0032024

32 Kunststoffgehäuse; Prozesstemperatur -40 ... +450 °C (-40 ... +842 °F)

- P1 = T<sub>p</sub>: -40 °C (-40 °F) | T<sub>a</sub>: +76 °C (+169 °F)
- P2 = T<sub>p</sub>: +76 °C (+169 °F) | T<sub>a</sub>: +76 °C (+169 °F)
- P3 = T<sub>p</sub>: +450 °C (+842 °F) | T<sub>a</sub>: +20 °C (+68 °F)
- P4 = T<sub>p</sub>: +450 °C (+842 °F) | T<sub>a</sub>: -40 °C (-40 °F)
- P5 = T<sub>p</sub>: -40 °C (-40 °F) | T<sub>a</sub>: -40 °C (-40 °F)

**i** Bei Geräten mit Kunststoffgehäuse und CSA C/US Zulassung ist die gewählte Prozesstemperatur von **-40 ... +450 °C (-40 ... +842 °F)** auf 0 ... +450 °C (+32 ... +842 °F) eingeschränkt.

**Einschränkung bei CSA C/US Zulassung und Kunststoffgehäuse auf Prozesstemperatur 0 ... +450 °C (+32 ... +842 °F)**



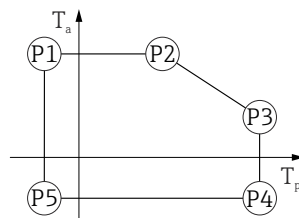
A0048826

33 Kunststoffgehäuse; Prozesstemperatur 0 ... +450 °C (+32 ... +842 °F) bei CSA C/US Zulassung

- P1 = T<sub>p</sub>: 0 °C (+32 °F) | T<sub>a</sub>: +76 °C (+169 °F)
- P2 = T<sub>p</sub>: +76 °C (+169 °F) | T<sub>a</sub>: +76 °C (+169 °F)
- P3 = T<sub>p</sub>: +450 °C (+842 °F) | T<sub>a</sub>: +20 °C (+68 °F)
- P4 = T<sub>p</sub>: +450 °C (+842 °F) | T<sub>a</sub>: 0 °C (+32 °F)
- P5 = T<sub>p</sub>: 0 °C (+32 °F) | T<sub>a</sub>: 0 °C (+32 °F)

**Gehäuse Aluminium, beschichtet**

**Gehäuse Aluminium; Prozesstemperatur -40 ... +80 °C (-40 ... +176 °F)**




A0032024

34 Gehäuse Aluminium, beschichtet; Prozesstemperatur -40 ... +80 °C (-40 ... +176 °F)

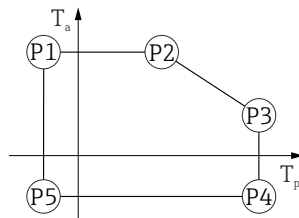
- P1 = T<sub>p</sub>: -40 °C (-40 °F) | T<sub>a</sub>: +79 °C (+174 °F)
- P2 = T<sub>p</sub>: +79 °C (+174 °F) | T<sub>a</sub>: +79 °C (+174 °F)
- P3 = T<sub>p</sub>: +80 °C (+176 °F) | T<sub>a</sub>: +79 °C (+174 °F)
- P4 = T<sub>p</sub>: +80 °C (+176 °F) | T<sub>a</sub>: -40 °C (-40 °F)
- P5 = T<sub>p</sub>: -40 °C (-40 °F) | T<sub>a</sub>: -40 °C (-40 °F)

Gehäuse Aluminium; Prozesstemperatur  $-40 \dots +150 \text{ }^\circ\text{C}$  ( $-40 \dots +302 \text{ }^\circ\text{F}$ )

A0032024

 35 Gehäuse Aluminium, beschichtet; Prozesstemperatur  $-40 \dots +150 \text{ }^\circ\text{C}$  ( $-40 \dots +302 \text{ }^\circ\text{F}$ )

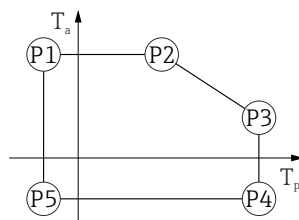
P1	=	$T_p$ :	$-40 \text{ }^\circ\text{C}$ ( $-40 \text{ }^\circ\text{F}$ )		$T_a$ :	$+79 \text{ }^\circ\text{C}$ ( $+174 \text{ }^\circ\text{F}$ )
P2	=	$T_p$ :	$+79 \text{ }^\circ\text{C}$ ( $+174 \text{ }^\circ\text{F}$ )		$T_a$ :	$+79 \text{ }^\circ\text{C}$ ( $+174 \text{ }^\circ\text{F}$ )
P3	=	$T_p$ :	$+150 \text{ }^\circ\text{C}$ ( $+302 \text{ }^\circ\text{F}$ )		$T_a$ :	$+53 \text{ }^\circ\text{C}$ ( $+127 \text{ }^\circ\text{F}$ )
P4	=	$T_p$ :	$+150 \text{ }^\circ\text{C}$ ( $+302 \text{ }^\circ\text{F}$ )		$T_a$ :	$-40 \text{ }^\circ\text{C}$ ( $-40 \text{ }^\circ\text{F}$ )
P5	=	$T_p$ :	$-40 \text{ }^\circ\text{C}$ ( $-40 \text{ }^\circ\text{F}$ )		$T_a$ :	$-40 \text{ }^\circ\text{C}$ ( $-40 \text{ }^\circ\text{F}$ )

Gehäuse Aluminium; Prozesstemperatur  $-40 \dots +200 \text{ }^\circ\text{C}$  ( $-40 \dots +392 \text{ }^\circ\text{F}$ )

A0032024

 36 Gehäuse Aluminium, beschichtet; Prozesstemperatur  $-40 \dots +200 \text{ }^\circ\text{C}$  ( $-40 \dots +392 \text{ }^\circ\text{F}$ )

P1	=	$T_p$ :	$-40 \text{ }^\circ\text{C}$ ( $-40 \text{ }^\circ\text{F}$ )		$T_a$ :	$+79 \text{ }^\circ\text{C}$ ( $+174 \text{ }^\circ\text{F}$ )
P2	=	$T_p$ :	$+79 \text{ }^\circ\text{C}$ ( $+174 \text{ }^\circ\text{F}$ )		$T_a$ :	$+79 \text{ }^\circ\text{C}$ ( $+174 \text{ }^\circ\text{F}$ )
P3	=	$T_p$ :	$+200 \text{ }^\circ\text{C}$ ( $+392 \text{ }^\circ\text{F}$ )		$T_a$ :	$+47 \text{ }^\circ\text{C}$ ( $+117 \text{ }^\circ\text{F}$ )
P4	=	$T_p$ :	$+200 \text{ }^\circ\text{C}$ ( $+392 \text{ }^\circ\text{F}$ )		$T_a$ :	$-40 \text{ }^\circ\text{C}$ ( $-40 \text{ }^\circ\text{F}$ )
P5	=	$T_p$ :	$-40 \text{ }^\circ\text{C}$ ( $-40 \text{ }^\circ\text{F}$ )		$T_a$ :	$-40 \text{ }^\circ\text{C}$ ( $-40 \text{ }^\circ\text{F}$ )

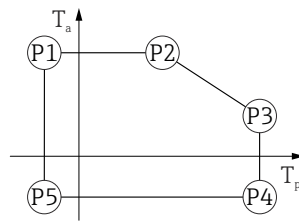
Gehäuse Aluminium; Prozesstemperatur  $-40 \dots +280 \text{ }^\circ\text{C}$  ( $-40 \dots +536 \text{ }^\circ\text{F}$ )

A0032024

 37 Gehäuse Aluminium, beschichtet; Prozesstemperatur  $-40 \dots +280 \text{ }^\circ\text{C}$  ( $-40 \dots +536 \text{ }^\circ\text{F}$ )

P1	=	$T_p$ :	$-40 \text{ }^\circ\text{C}$ ( $-40 \text{ }^\circ\text{F}$ )		$T_a$ :	$+79 \text{ }^\circ\text{C}$ ( $+174 \text{ }^\circ\text{F}$ )
P2	=	$T_p$ :	$+79 \text{ }^\circ\text{C}$ ( $+174 \text{ }^\circ\text{F}$ )		$T_a$ :	$+79 \text{ }^\circ\text{C}$ ( $+174 \text{ }^\circ\text{F}$ )
P3	=	$T_p$ :	$+280 \text{ }^\circ\text{C}$ ( $+536 \text{ }^\circ\text{F}$ )		$T_a$ :	$+59 \text{ }^\circ\text{C}$ ( $+138 \text{ }^\circ\text{F}$ )
P4	=	$T_p$ :	$+280 \text{ }^\circ\text{C}$ ( $+536 \text{ }^\circ\text{F}$ )		$T_a$ :	$-40 \text{ }^\circ\text{C}$ ( $-40 \text{ }^\circ\text{F}$ )
P5	=	$T_p$ :	$-40 \text{ }^\circ\text{C}$ ( $-40 \text{ }^\circ\text{F}$ )		$T_a$ :	$-40 \text{ }^\circ\text{C}$ ( $-40 \text{ }^\circ\text{F}$ )

Gehäuse Aluminium; Prozesstemperatur -40 ... +450 °C (-40 ... +842 °F)



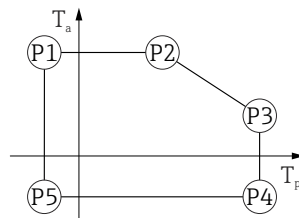
A0032024

▣ 38 Gehäuse Aluminium, beschichtet; Prozesstemperatur -40 ... +450 °C (-40 ... +842 °F)

- P1 = T<sub>p</sub>: -40 °C (-40 °F) | T<sub>a</sub>: +79 °C (+174 °F)
- P2 = T<sub>p</sub>: +79 °C (+174 °F) | T<sub>a</sub>: +79 °C (+174 °F)
- P3 = T<sub>p</sub>: +450 °C (+842 °F) | T<sub>a</sub>: +39 °C (+102 °F)
- P4 = T<sub>p</sub>: +450 °C (+842 °F) | T<sub>a</sub>: -40 °C (-40 °F)
- P5 = T<sub>p</sub>: -40 °C (-40 °F) | T<sub>a</sub>: -40 °C (-40 °F)

Gehäuse 316L

Gehäuse 316L; Prozesstemperatur -40 ... +80 °C (-40 ... +176 °F)

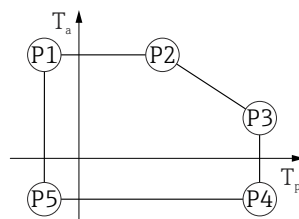


A0032024

▣ 39 Gehäuse 316L; Prozesstemperatur -40 ... +80 °C (-40 ... +176 °F)

- P1 = T<sub>p</sub>: -40 °C (-40 °F) | T<sub>a</sub>: +77 °C (+171 °F)
- P2 = T<sub>p</sub>: +77 °C (+171 °F) | T<sub>a</sub>: +77 °C (+171 °F)
- P3 = T<sub>p</sub>: +80 °C (+176 °F) | T<sub>a</sub>: +77 °C (+171 °F)
- P4 = T<sub>p</sub>: +80 °C (+176 °F) | T<sub>a</sub>: -40 °C (-40 °F)
- P5 = T<sub>p</sub>: -40 °C (-40 °F) | T<sub>a</sub>: -40 °C (-40 °F)

Gehäuse 316L; Prozesstemperaturbereich: -40 ... +150 °C (-40 ... +302 °F)



A0032024

▣ 40 Gehäuse 316L; Prozesstemperaturbereich: -40 ... +150 °C (-40 ... +302 °F)

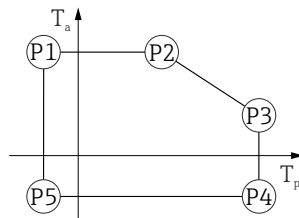
- P1 = T<sub>p</sub>: -40 °C (-40 °F) | T<sub>a</sub>: +77 °C (+171 °F)
- P2 = T<sub>p</sub>: +77 °C (+171 °F) | T<sub>a</sub>: +77 °C (+171 °F)
- P3 = T<sub>p</sub>: +150 °C (+302 °F) | T<sub>a</sub>: +43 °C (+109 °F)
- P4 = T<sub>p</sub>: +150 °C (+302 °F) | T<sub>a</sub>: -40 °C (-40 °F)
- P5 = T<sub>p</sub>: -40 °C (-40 °F) | T<sub>a</sub>: -40 °C (-40 °F)

Gehäuse 316L; Prozesstemperatur  $-40 \dots +200 \text{ °C}$  ( $-40 \dots +392 \text{ °F}$ )

▣ 41 Gehäuse 316L; Prozesstemperatur  $-40 \dots +200 \text{ °C}$  ( $-40 \dots +392 \text{ °F}$ )

P1	=	$T_p$ :	$-40 \text{ °C}$ ( $-40 \text{ °F}$ )		$T_a$ :	$+77 \text{ °C}$ ( $+171 \text{ °F}$ )
P2	=	$T_p$ :	$+77 \text{ °C}$ ( $+171 \text{ °F}$ )		$T_a$ :	$+77 \text{ °C}$ ( $+171 \text{ °F}$ )
P3	=	$T_p$ :	$+200 \text{ °C}$ ( $+392 \text{ °F}$ )		$T_a$ :	$+38 \text{ °C}$ ( $+100 \text{ °F}$ )
P4	=	$T_p$ :	$+200 \text{ °C}$ ( $+392 \text{ °F}$ )		$T_a$ :	$-40 \text{ °C}$ ( $-40 \text{ °F}$ )
P5	=	$T_p$ :	$-40 \text{ °C}$ ( $-40 \text{ °F}$ )		$T_a$ :	$-40 \text{ °C}$ ( $-40 \text{ °F}$ )

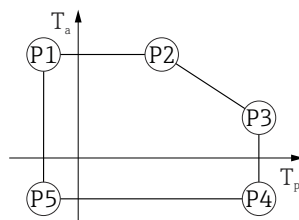
A0032024

Gehäuse 316L; Prozesstemperatur  $-40 \dots +280 \text{ °C}$  ( $-40 \dots +536 \text{ °F}$ )

▣ 42 Gehäuse 316L; Prozesstemperatur  $-40 \dots +280 \text{ °C}$  ( $-40 \dots +536 \text{ °F}$ )

P1	=	$T_p$ :	$-40 \text{ °C}$ ( $-40 \text{ °F}$ )		$T_a$ :	$+77 \text{ °C}$ ( $+171 \text{ °F}$ )
P2	=	$T_p$ :	$+77 \text{ °C}$ ( $+171 \text{ °F}$ )		$T_a$ :	$+77 \text{ °C}$ ( $+171 \text{ °F}$ )
P3	=	$T_p$ :	$+280 \text{ °C}$ ( $+536 \text{ °F}$ )		$T_a$ :	$+54 \text{ °C}$ ( $+129 \text{ °F}$ )
P4	=	$T_p$ :	$+280 \text{ °C}$ ( $+536 \text{ °F}$ )		$T_a$ :	$-40 \text{ °C}$ ( $-40 \text{ °F}$ )
P5	=	$T_p$ :	$-40 \text{ °C}$ ( $-40 \text{ °F}$ )		$T_a$ :	$-40 \text{ °C}$ ( $-40 \text{ °F}$ )

A0032024

Gehäuse 316L; Prozesstemperatur  $-40 \dots +450 \text{ °C}$  ( $-40 \dots +842 \text{ °F}$ )

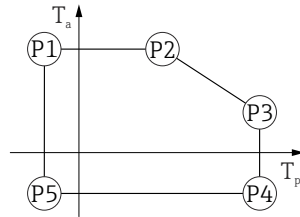
▣ 43 Gehäuse 316L; Prozesstemperatur  $-40 \dots +450 \text{ °C}$  ( $-40 \dots +842 \text{ °F}$ )

P1	=	$T_p$ :	$-40 \text{ °C}$ ( $-40 \text{ °F}$ )		$T_a$ :	$+77 \text{ °C}$ ( $+171 \text{ °F}$ )
P2	=	$T_p$ :	$+77 \text{ °C}$ ( $+171 \text{ °F}$ )		$T_a$ :	$+77 \text{ °C}$ ( $+171 \text{ °F}$ )
P3	=	$T_p$ :	$+450 \text{ °C}$ ( $+842 \text{ °F}$ )		$T_a$ :	$+31 \text{ °C}$ ( $+88 \text{ °F}$ )
P4	=	$T_p$ :	$+450 \text{ °C}$ ( $+842 \text{ °F}$ )		$T_a$ :	$-40 \text{ °C}$ ( $-40 \text{ °F}$ )
P5	=	$T_p$ :	$-40 \text{ °C}$ ( $-40 \text{ °F}$ )		$T_a$ :	$-40 \text{ °C}$ ( $-40 \text{ °F}$ )

A0032024

**Gehäuse 316L, Hygiene**

Gehäuse 316L, Hygiene; Prozesstemperatur -40 ... +80 °C (-40 ... +176 °F)

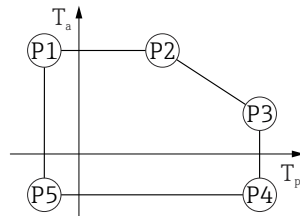


A0032024

▣ 44 Gehäuse 316L, Hygiene; Prozesstemperatur -40 ... +80 °C (-40 ... +176 °F)

- P1 =  $T_p$ : -40 °C (-40 °F) |  $T_a$ : +76 °C (+169 °F)
- P2 =  $T_p$ : +76 °C (+169 °F) |  $T_a$ : +76 °C (+169 °F)
- P3 =  $T_p$ : +80 °C (+176 °F) |  $T_a$ : +75 °C (+167 °F)
- P4 =  $T_p$ : +80 °C (+176 °F) |  $T_a$ : -40 °C (-40 °F)
- P5 =  $T_p$ : -40 °C (-40 °F) |  $T_a$ : -40 °C (-40 °F)

Gehäuse 316L, Hygiene; Prozesstemperatur -40 ... +150 °C (-40 ... +302 °F)

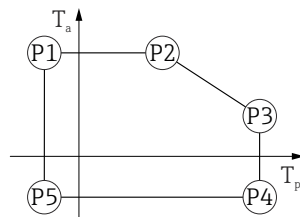


A0032024

▣ 45 Gehäuse 316L, Hygiene; Prozesstemperaturbereich: -40 ... +150 °C (-40 ... +302 °F)

- P1 =  $T_p$ : -40 °C (-40 °F) |  $T_a$ : +76 °C (+169 °F)
- P2 =  $T_p$ : +76 °C (+169 °F) |  $T_a$ : +76 °C (+169 °F)
- P3 =  $T_p$ : +150 °C (+302 °F) |  $T_a$ : +41 °C (+106 °F)
- P4 =  $T_p$ : +150 °C (+302 °F) |  $T_a$ : -40 °C (-40 °F)
- P5 =  $T_p$ : -40 °C (-40 °F) |  $T_a$ : -40 °C (-40 °F)

Gehäuse 316L, Hygiene; Prozesstemperatur -40 ... +200 °C (-40 ... +392 °F)



A0032024

▣ 46 Gehäuse 316L, Hygiene; Prozesstemperatur -40 ... +200 °C (-40 ... +392 °F)

- P1 =  $T_p$ : -40 °C (-40 °F) |  $T_a$ : +76 °C (+169 °F)
- P2 =  $T_p$ : +76 °C (+169 °F) |  $T_a$ : +76 °C (+169 °F)
- P3 =  $T_p$ : +200 °C (+392 °F) |  $T_a$ : +32 °C (+90 °F)
- P4 =  $T_p$ : +200 °C (+392 °F) |  $T_a$ : -40 °C (-40 °F)
- P5 =  $T_p$ : -40 °C (-40 °F) |  $T_a$ : -40 °C (-40 °F)

Lagerungstemperatur

- Ohne LCD-Anzeige: -40 ... +90 °C (-40 ... +194 °F)
- Mit LCD Anzeige: -40 ... +85 °C (-40 ... +185 °F)

Klimaklasse

DIN EN 60068-2-38 (Prüfung Z/AD)

Einsatzhöhe nach  
IEC61010-1 Ed.3

Generell bis 5 000 m (16 404 ft) über Normalnull

Schutzart

Prüfung gemäß IEC 60529 und NEMA 250

#### Gehäuse

IP66/68, NEMA TYPE 4X/6P

IP68 Testbedingung: 1,83 m unter Wasser für 24 Stunden.

#### Kabeleinführungen

- Verschraubung M20, Kunststoff, IP66/68 NEMA TYPE 4X/6P
- Verschraubung M20, Messing vernickelt, IP66/68 NEMA TYPE 4X/6P
- Verschraubung M20, 316L, IP66/68 NEMA TYPE 4X/6P
- Verschraubung M20, Hygiene, IP66/68/69 NEMA Type 4X/6P
- Gewinde M20, IP66/68 NEMA TYPE 4X/6P
- Gewinde G ½, IP66/68 NEMA TYPE 4X/6P  
Bei Auswahl von Gewinde G ½ wird das Gerät standardmäßig mit Gewinde M20 ausgeliefert und ein Adapter M20 auf G ½ inklusive Dokumentation beigelegt
- Gewinde NPT ½, IP66/68 NEMA TYPE 4X/6P
- Stecker M12
  - Bei geschlossenem Gehäuse und eingestecktem Anschlusskabel: IP66/67 NEMA TYPE 4X
  - Bei geöffnetem Gehäuse oder nicht eingestecktem Anschlusskabel: IP20, NEMA TYPE 1

#### HINWEIS

##### M12 Stecker: Verlust der IP Schutzklasse durch falsche Montage!

- ▶ Die Schutzart gilt nur, wenn das verwendete Anschlusskabel eingesteckt und festgeschraubt ist.
- ▶ Die Schutzart gilt nur, wenn das verwendete Anschlusskabel gemäß IP67 NEMA 4X spezifiziert ist.
- ▶ Die Schutzklassen werden nur eingehalten, wenn die Blindkappe verwendet wird oder das Kabel angeschlossen ist.

Schwingungsfestigkeit

DIN EN 60068-2-64 / IEC 60068-2-64 bei 5 ... 2 000 Hz: 1,25 (m/s<sup>2</sup>)<sup>2</sup>/Hz

Elektromagnetische Ver-  
träglichkeit (EMV)

- Elektromagnetische Verträglichkeit nach EN 61326-Serie und NAMUR-Empfehlung EMV (NE21)
- Maximale Messabweichung während EMV- Prüfungen: < 0,5 % des aktuellen digitalen Messwertes

Weitere Details sind aus der EU-Konformitätserklärung ersichtlich.



## 15.4 Prozess

Prozessdruckbereich

### **⚠️ WARNUNG**

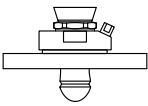
**Der maximale Druck für das Gerät ist abhängig vom druckschwächsten Bauteil (Bauteile sind: Prozessanschluss, optionale Anbauteile oder Zubehör).**

- ▶ Gerät nur innerhalb der vorgeschriebenen Grenzen der Bauteile betreiben!
- ▶ MWP (Maximum Working Pressure): Auf dem Typenschild ist der MWP angegeben. Dieser Wert bezieht sich auf eine Referenztemperatur von +20 °C (+68 °F) und darf über unbegrenzte Zeit am Gerät anliegen. Temperaturabhängigkeit des MWP beachten. Für Flansche die zugelassenen Druckwerte bei höheren Temperaturen aus den folgenden Normen entnehmen: EN 1092-1 (die Werkstoffe 1.4435 und 1.4404 sind in ihrer Festigkeit-Temperatur-Eigenschaft in der EN 1092-1 eingruppiert. Die chemische Zusammensetzung der beiden Werkstoffe kann identisch sein.), ASME B16.5, JIS B2220 (Norm in ihrer jeweils aktuellen Version ist gültig). Abweichende MWP-Angaben finden sich in den betroffenen Kapiteln der technischen Information.
- ▶ Die Druckgeräterichtlinie (2014/68/EU) verwendet die Abkürzung **PS**, diese entspricht dem maximalen Betriebsdruck (MWP) des Geräts.

Folgende Tabellen stellen die Abhängigkeiten von Dichtungsmaterial, Prozesstemperatur ( $T_p$ ) und Prozessdruckbereich je wählbarem Prozessanschluss zur verwendeten Antenne dar.

### Drip-off Antenne 50 mm (2 in)

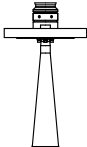
Prozessanschluss UNI Flansch

	Dichtung	$T_p$	Prozessdruckbereich
 <small>A0047827</small>	FKM Viton GLT	-40 ... +80 °C (-40 ... +176 °F)	-1 ... 3 bar (-14,5 ... 43,5 psi)

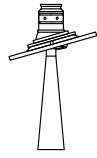
**i** Bei Vorliegen einer CRN-Zulassung kann der Druckbereich weiter beschränkt sein.


### Horn Antenne 65 mm (2,6 in)

Prozessanschluss Normflansch

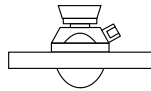
	Dichtung	$T_p$	Prozessdruckbereich
 <small>A0047836</small>	Graphit	-40 ... +280 °C (-40 ... +536 °F)	-1 ... 160 bar (-14,5 ... 2 320,6 psi)
	Graphit	-40 ... +450 °C (-40 ... +842 °F)	-1 ... 160 bar (-14,5 ... 2 320,6 psi)

*Prozessanschluss UNI-Flansch ALU ausrichtbar*


	Dichtung	T <sub>p</sub>	Prozessdruckbereich
 A0048812	Graphit	-40 ... +280 °C (-40 ... +536 °F)	-1 ... 1 bar (-14,5 ... 14,5 psi)

 Bei Vorliegen einer CRN-Zulassung kann der Druckbereich weiter beschränkt sein.


**Antenne frontbündig, PTFE, 80 mm (3 in)***Prozessanschluss Normflansch mit Spülluftanschluss*

	Dichtung	T <sub>p</sub>	Prozessdruckbereich
 A0047828	FKM Viton GLT	-40 ... +150 °C (-40 ... +302 °F)	-1 ... 16 bar (-14,5 ... 232 psi)
	FKM Viton GLT	-40 ... +200 °C (-40 ... +392 °F)	-1 ... 16 bar (-14,5 ... 232 psi)

*Prozessanschluss UNI-Flansch 316L mit Spülluftanschluss*

	Dichtung	T <sub>p</sub>	Prozessdruckbereich
 A0047829	FKM Viton GLT	-40 ... +150 °C (-40 ... +302 °F)	p <sub>rel</sub> = -1 ... 1 bar (-14,5 ... 14,5 psi)
	FKM Viton GLT	-40 ... +200 °C (-40 ... +392 °F)	p <sub>rel</sub> = -1 ... 1 bar (-14,5 ... 14,5 psi)

*Prozessanschluss UNI-Flansch ALU ausrichtbar mit Spülluftanschluss*

	Dichtung	T <sub>p</sub>	Prozessdruckbereich
 A0047830	FKM Viton GLT	-40 ... +150 °C (-40 ... +302 °F)	-1 ... 1 bar (-14,5 ... 14,5 psi)
	FKM Viton GLT	-40 ... +200 °C (-40 ... +392 °F)	-1 ... 1 bar (-14,5 ... 14,5 psi)

 Bei Vorliegen einer CRN-Zulassung kann der Druckbereich weiter beschränkt sein.

Dielektrizitätszahl

**Für Schüttgüter**

$$\epsilon_r \geq 1,6$$

Für Anwendungen mit einer kleineren Dielektrizitätskonstanten als angegeben, Endress+Hauser kontaktieren.

## Stichwortverzeichnis

### A

Anforderungen an Personal	8
Anwendungsbereich	8
Anzeigemodul drehen	20
Anzeigewerte	
Zum Status Verriegelung	45
Arbeitssicherheit	9
Ausgangswerte	35, 70

### B

Bedientasten	30
Bestimmungsgemäße Verwendung	8
Betrieb	45
Betriebssicherheit	9
Bluetooth® wireless technology	32
Busadresse	31

### C

CE-Zeichen	9
------------	---

### D

DeviceCare	34
Diagnoseereignis	49
DIP_Schalter	30
Dokument	
Funktion	5
Dokumentfunktion	5

### E

Eingetragene Marken	6
Einsatz Messgerät	
siehe Bestimmungsgemäße Verwendung	
Einsatz Messgeräte	
Fehlgebrauch	8
Grenzfälle	8
Einsatzgebiet	
Restrisiken	8
Einstellungen	
Messgerät an Prozessbedingungen anpassen	45
EMPTY_MODULE	40
Entsorgung	58
Ereignis-Logbuch filtern	53
Ereignishistorie	52
Ereignisliste	52
Ereignistext	49
Ersatzteile	57

### F

FieldCare	34
Funktion	34
Freigabecode	31
Falsche Eingabe	31

### G

GeräteStammDatei	36
Geräteverriegelung, Status	45
GSD	36

### H

Hardware-Adressierung	30
-----------------------	----

### K

Klimaklasse	79
Konformitätserklärung	9

### L

Lesezugriff	31
-------------	----

### M

Messstoffe	8
Messwerte ablesen	45

### P

Produktsicherheit	9
-------------------	---

### R

Reparaturkonzept	57
Rücksendung	58

### S

Schreibzugriff	31
Serviceschnittstelle (CDI)	42
Sicherheitshinweise	
Grundlegende	8
Sicherungsschraube	23
Software-Adressierung	31
Statussignal	48
Störungsbehebung	46

### U

Untermenü	
Ereignisliste	52

### Z

Zugriffsrechte auf Parameter	
Lesezugriff	31
Schreibzugriff	31



71685721

[www.addresses.endress.com](http://www.addresses.endress.com)

---