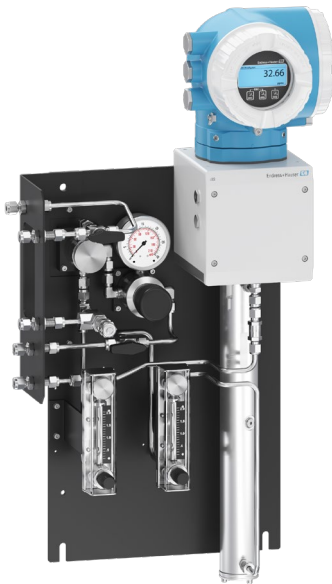


Information technique

Analyseur de gaz J22 TDLAS

Analyseur TDLAS extractif pour des mesures fiables et précises de la composition des flux de gaz naturel



Disponible avec des systèmes de préparation d'échantillons montés sur panneau et des systèmes d'échantillons chauffés en boîtier

Avec agréments Ex Classe I, Division 1 et pour une utilisation en atmosphère explosible Zone 1.

Domaine d'application

- H₂O dans le gaz naturel
- Gammes de mesure jusqu'à 6 000 ppmv

Caractéristiques de l'appareil

- Contrôleur compact avec jusqu'à (3) E/S
- Afficheur rétroéclairé avec éléments de commande tactiles
- Interface serveur web pour le service et le diagnostic

Principaux avantages

- Mesures fiables et précises
- Diagnostic avancé avec fonctionnalité Heartbeat Technology
- Technologie éprouvée
- Fonctionnement intuitif et facile de l'interface utilisateur
- Rapport de vérification PDF à télécharger



Sommaire

Introduction 3

Fonction du document.....	3
Symboles utilisés.....	3
Adresse du fabricant.....	4

Principe de fonctionnement et construction du système 5

Principe de mesure	5
Détection de signaux par WMS	8
Ensemble de mesure.....	9
Architecture du système	11
Sécurité	12
Communications	13

Montage 14

Environnement	14
Dimensions.....	15
Entrées de câble filetés.....	17
Raccords électriques	17
Connexions tubulaires.....	18

Communications..... 19

Interface utilisateur	19
Heartbeat Technology	19
Configuration sur site	20
Configuration à distance	21
Interface service	22
Outils de configuration pris en charge.....	22
Gestion des données HistoROM.....	23

Certificats et agréments 25

Marquage CE	25
Agrément Ex.....	25
Agrément CRN.....	25
Classifications des zones	25

Informations à fournir à la commande .. 27

Caractéristiques de commande.....	27
Spécifications du gaz.....	30
Caractéristiques techniques	31


Introduction

Fonction du document

Ce document "Information technique" contient les informations nécessaires pour évaluer et spécifier l'équipement concerné. Une brève description du montage et du fonctionnement est également incluse. Des informations supplémentaires sont disponibles pour l'utilisation de l'appareil. Voir *Documentation standard*.

Symboles utilisés

Symboles informatifs

Symbole	Description
	Indique l'existence d'informations complémentaires

Documentation

Toute la documentation est disponible :

- Sur la clé USB fournie avec l'analyseur
- Sur le site web : www.endress.com

Chaque analyseur expédié de l'usine est emballé avec des documents correspondant au modèle qui a été acheté. Ce document fait partie intégrante de l'ensemble complet de documents, qui comprend :

Référence	Type de document	Description
XA02708C	Conseils de sécurité	Exigences relatives au montage ou à la configuration du J22 liées à la sécurité du personnel ou de l'équipement.
XA03086C	Conseils de sécurité	Exigences relatives au montage ou à la configuration de l'analyseur de gaz TDLAS J22 liées à la sécurité du personnel ou de l'équipement pour la certification INMETRO (Brésil).
XA03087C	Conseils de sécurité	Exigences relatives au montage ou à la configuration de l'analyseur de gaz TDLAS J22 liées à la sécurité du personnel ou de l'équipement pour la certification CML (Japon).
XA03090C	Conseils de sécurité	Exigences relatives au montage ou à la configuration de l'analyseur de gaz TDLAS J22 liées à la sécurité du personnel ou de l'équipement pour la certification KC : ATEX/IECEX Zone 1.
XA03211C	Conseils de sécurité	Exigences relatives au montage ou à la configuration de l'analyseur de gaz TDLAS J22 liées à la sécurité du personnel ou de l'équipement pour la certification PESO : ATEX/IECEX Zone 1 (pour l'Inde).
BA02152C	Manuel de mise en service	Aperçu complet des opérations nécessaires à l'installation, la mise en service et la maintenance de l'appareil.
GP01198C	Paramètres de l'appareil	Référence pour les paramètres, fournissant des explications détaillées sur chaque paramètre du menu de configuration.
SD03286C	Documentation spéciale	Description, lignes directrices et procédure de validation des analyseurs de gaz TDLAS.
EA01501C	Instructions de montage	Instructions pour le remplacement des composants de mesure pour l'analyseur de gaz TDLAS J22.
EA01426C	Instructions de montage	Instructions de montage pour la mise à niveau du firmware de l'analyseur de gaz TDLAS J22 et JT33.
EA01507C	Instructions de montage	Instructions de montage pour le remplacement de l'électronique et de l'afficheur de l'analyseur de gaz TDLAS J22 et JT33.

Marques déposées

Modbus® Marque déposée par SCHNEIDER AUTOMATION, INC.

HistoROM®, Heartbeat Technology™ Marques déposées ou en cours de dépôt du Groupe Endress+Hauser

Adresse du fabricant

Endress+Hauser
11027 Arrow Route
Rancho Cucamonga, CA 91730
U.S.A.
www.endress.com

Principe de fonctionnement et construction du système

Principe de mesure

L'analyseur J22 fonctionne dans l'infrarouge proche à courte longueur d'onde. Chaque spectromètre est composé d'une source lumineuse à diode accordable, d'une cellule d'échantillon et d'un détecteur spécialement configurés pour permettre une mesure à très haute sensibilité d'une molécule spécifique en présence d'autres composés d'un mélange en phase gazeuse. Le spectromètre est commandé par un dispositif électronique à micro-processeur avec logiciel intégré qui incorpore des algorithmes opérationnels et de traitement avancé des données.

Système de préparation d'échantillons

Un système de préparation d'échantillons (SCS) est disponible en option avec l'analyseur de gaz TDLAS J22. Le SCS a été spécialement conçu pour délivrer un flux d'échantillon représentatif du flux de process au moment du prélèvement. Les analyseurs J22 sont conçus pour une utilisation avec des systèmes d'extraction ou d'échantillonnage de gaz naturel.

Fonctionnement des analyseurs

Le J22 utilise la spectroscopie d'absorption infrarouge par diode laser accordable (TDLAS) de SpectraSensors pour détecter la présence d'eau (H₂O) dans les échantillons gazeux. La spectroscopie d'absorption est une technique largement répandue, utilisée pour la mesure d'analytes spécifiques à l'état de traces. Étant donné que la mesure est réalisée sans contact avec le gaz, la réponse est bien plus rapide et plus précise et offre, en outre, une fiabilité supérieure aux capteurs conventionnels à surface sensible qui sont sujets à la contamination.

Dans sa forme la plus simple, un spectromètre d'absorption à diode laser se compose d'une cellule d'échantillon avec un miroir placé à l'une des extrémités et un miroir ou une fenêtre à l'extrémité opposée, à travers laquelle passe le faisceau laser – *Figure 1. Vue en coupe du spectromètre de l'analyseur de gaz TDLAS J22.* Le faisceau laser pénètre dans la cellule où il est réfléchi par le(s) miroir(s) et effectue plusieurs passages dans l'échantillon gazeux, puis quitte la cellule où l'intensité du faisceau restant est mesurée par un détecteur. L'échantillon gazeux circule en continu dans la cellule d'échantillon et garantit ainsi que l'échantillon est toujours représentatif du flux de process.

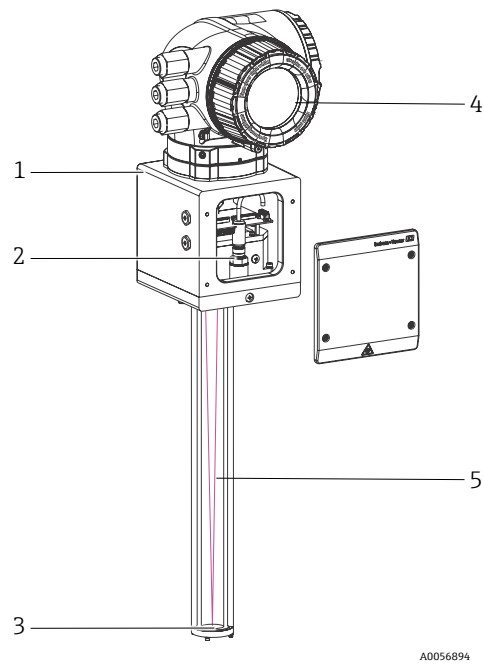
Les molécules de l'échantillon gazeux ont chacune des bandes d'absorption caractéristiques dans le spectre électromagnétique. Lorsque la sortie laser est réglée à une longueur d'onde spécifique, les molécules avec cette bande d'absorption absorbent l'énergie du faisceau incident. Autrement dit, tandis que le faisceau de l'intensité incidente, $I_0(\lambda)$, traverse l'échantillon, l'absorption liée au gaz provoque une atténuation du signal avec un coefficient d'absorption $\sigma(\lambda)$. D'après la loi de Beer-Lambert, l'intensité restante, $I(\lambda)$, telle que mesurée par le détecteur à la fin du trajet optique (I) / (longueur de la cellule x nombre de passages), est obtenue par la formule suivante :

$$I(\lambda) = I_0(\lambda) \exp[-\sigma(\lambda)lN],$$

où N représente la concentration. Ainsi, le ratio de l'absorbance mesurée quand le laser est en résonance avec la fréquence d'absorption versus l'absorbance sans résonance est directement proportionnel au nombre de molécules de ce corps particulier dans le trajet optique, ou

$$N = \frac{-1}{\sigma(\lambda)l} \ln \left[\frac{I(\lambda)}{I_0(\lambda)} \right].$$

**Spectromètre TDLAS J22
vu en coupe**



A0056894

Figure 1. Vue en coupe du spectromètre de l'analyseur de gaz TDLAS J22

Pos.	Description
1	Tête optique (le laser, le détecteur et le refroidisseur thermoélectrique (TEC) sont logés derrière la fenêtre optique)
2	Capteur de pression et de température
3	Miroir courbe
4	Interface utilisateur
5	Cellule de débit montrant la trajectoire du laser (2 passages)

Signal d'absorption normalisé

La figure ci-dessous montre les données brutes typiques (simplifiées) d'un balayage de spectromètre d'absorption laser, y compris l'intensité laser incidente, $I_0(\lambda)$, et l'intensité transmise, $I(\lambda)$. En normalisant le signal par l'intensité incidente, les fluctuations de la sortie laser sont éliminées et on obtient un profil d'absorption typique, mais plus prononcé.

Il convient de noter que la contamination des miroirs entraîne seulement un signal général plus faible. La technique appliquée au traitement du signal montre que la mesure résultante intrinsèque n'est absolument pas modifiée par cette possible contamination.

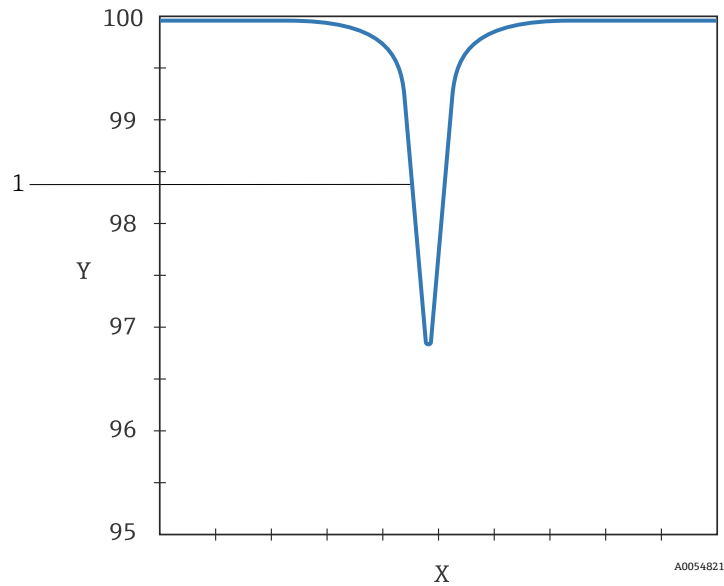


Figure 2. Signal d'absorption normalisé typique d'un spectromètre d'absorption à diode laser

Pos.	Description
1	Signal d'absorption normalisé
Axe X	Longueur d'onde [a.u.]
Axe Y	Intensité du signal [%]

Détection de signaux par WMS

Endress+Hauser utilise un concept très avancé de l'absorption spectroscopique fondamentale en utilisant une technique de détection de signal appelée WMS. Avec l'utilisation de la technique WMS, le courant laser est modulé par une onde sinusoïdale de l'ordre du kHz. Un amplificateur à verrouillage est ensuite utilisé pour détecter la composante harmonique du signal qui est égal à deux fois la fréquence de modulation ($2f$). Cette sensibilité à la détection de phase permet de filtrer le bruit à basse fréquence lié aux turbulences créées par le gaz dans la cellule ainsi que les fluctuations de pression, température, le bruit de fond du laser et le bruit de fond thermique du détecteur.

Grâce au signal à faible bruit qui en résulte et à l'utilisation d'algorithmes de traitement rapides, des niveaux de détection fiables en parties par million (ppm) sont possibles en temps réel (de l'ordre de la seconde).

La mesure de concentration de gaz à l'état de traces dans des flux d'hydrocarbures est réalisée grâce la sélection d'une longueur d'onde de diode laser optimale, comprise entre 700 et 3 000 nm, qui offre le moins de sensibilité aux variations de composition du flux.

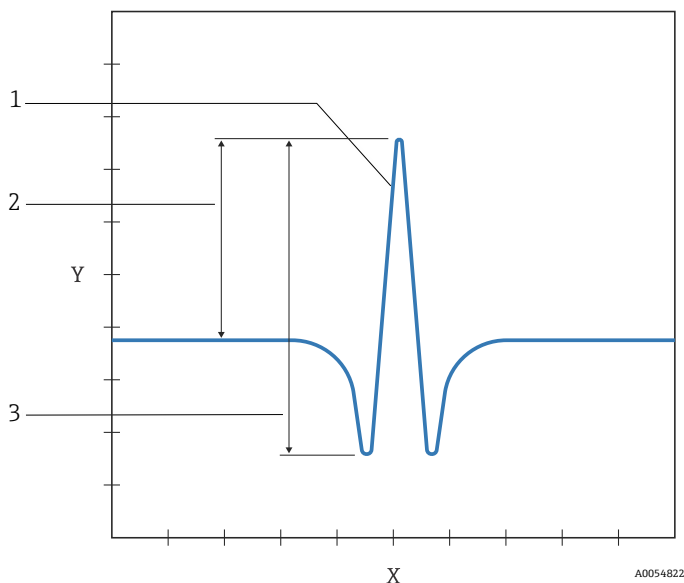


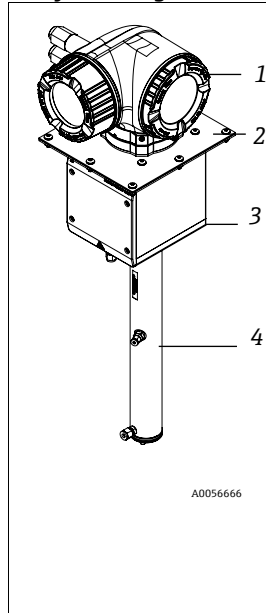
Figure 3. *Signal 2f normalisé simple ; concentration de l'analyte proportionnelle à la hauteur du pic ou à la hauteur entre pics, selon l'algorithme utilisé*

Pos.	Description
1	Spectre 2f normalisé
2	Hauteur de pic
3	Hauteur entre pics
Axe X	Longueur d'onde [a.u.]
Axe Y	Signal de transmission [a.u.]

Ensemble de mesure

Le J22 est proposé en tant qu'analyseur seul ou est accompagné d'un système de préparation d'échantillons sur panneau ou en boîtier.

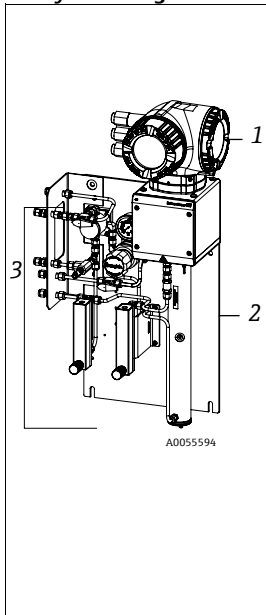
Analyseur de gaz TDLAS J22



L'analyseur de base comprend les éléments suivants :

1. Contrôleur
Contient l'alimentation électrique, l'IHM (serveur web et afficheur rétroéclairé à 4 lignes), les communications et l'électronique de contrôle de la mesure.
2. Plaque de montage
Plaque de montage en option pour l'installation par le client dans des applications de boîtiers à montage sur le dessus.
3. Tête optique
Contient le laser, le contrôle de la température du laser, le détecteur, la fenêtre, les capteurs de pression et de température, l'électronique de la tête optique.
4. Cellule d'échantillon et miroir
L'échantillon gazeux traverse la cellule par un orifice d'entrée et de sortie. Le faisceau laser traverse la cellule et est réfléchi une fois sur le miroir plat situé au fond.

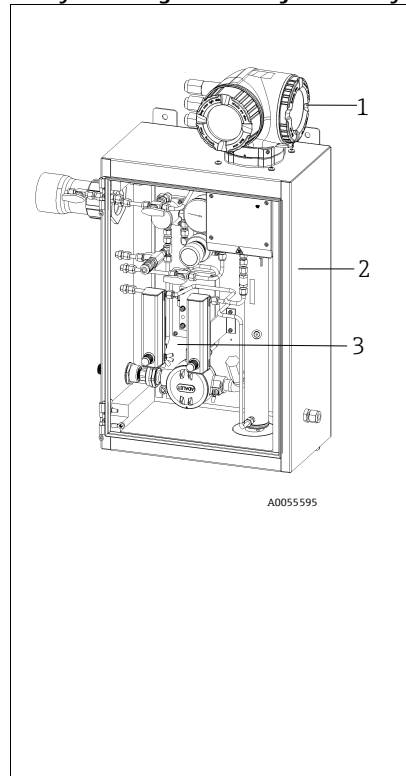
Analyseur de gaz TDLAS J22 avec SCS sur panneau



Le système d'analyseur sur panneau se compose des éléments suivants et est conçu pour être monté à l'extérieur, près du point d'extraction de l'échantillon, ou à l'intérieur d'un abri.

1. Analyseur de gaz TDLAS J22
Voir la description ci-dessus.
2. Panneau en aluminium anodisé
(D'autres matériaux peuvent être commandés spécialement)
Permet un montage facile sur un mur, un cadre Unistrut ou une colonne, et fournit une surface de montage pour les composants du système de préparation d'échantillons
3. Composants du système de préparation d'échantillons
Composants utilisés pour filtrer le gaz tout en conservant un échantillon représentatif et pour contrôler la pression et le débit. Un by-pass optionnel est disponible comme boucle rapide et pour balayer continuellement le côté contaminé du séparateur à membrane (→ 34).

**Analyseur de gaz TDLAS J22 avec système SCS en boîtier,
Analyseur de gaz TDLAS J22 avec système SCS en boîtier, avec chauffage**



Le système d'analyse en boîtier avec chauffage en option se compose des éléments suivants et est généralement utilisé pour un montage en extérieur, près du point d'extraction de l'échantillon.

1. Analyseur de gaz TDLAS J22
Voir la description ci-dessus.
2. Boîtier en inox 304
(D'autres matériaux peuvent être commandés spécialement)
Permet un montage facile sur un mur, un cadre Unistrut ou une colonne, et fournit un environnement protégé pour le système SCS et le spectromètre.
3. Systèmes de chauffage (en option)
Comprend un chauffage de 80 watts avec thermostat pour la protection contre la condensation et des températures stables par temps froid. Lorsqu'un chauffage est utilisé, le boîtier est équipé d'une isolation pour réduire les pertes de chaleur et d'une gaine de protection pour l'entrée gaz.

Architecture du système

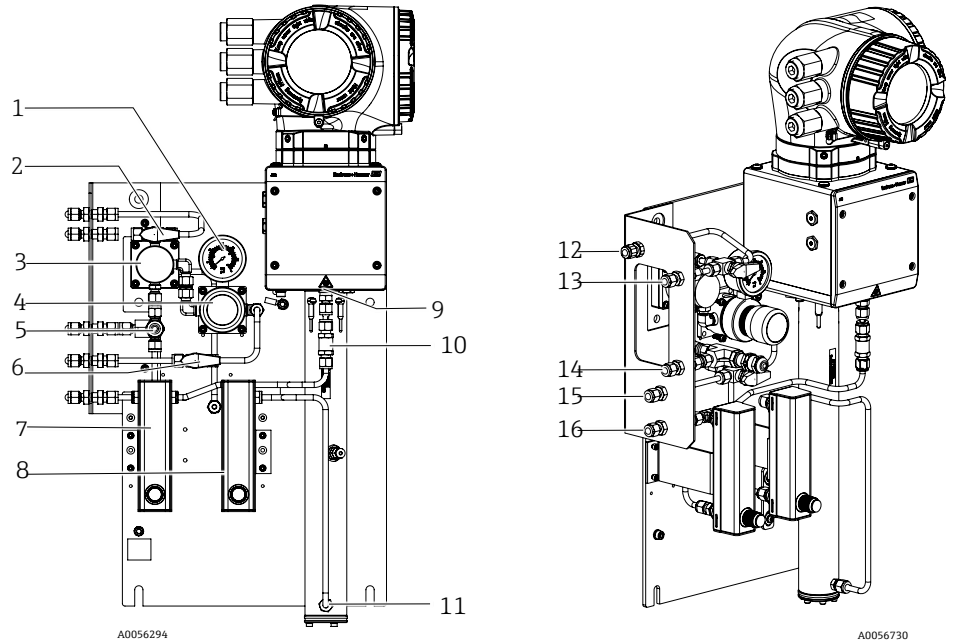


Figure 4. Analyseur de gaz TDLAS J22 avec système SCS sur panneau – système de préparation d'échantillons et raccords de gaz

- | | | | |
|----|---|----|--|
| 1 | Manomètre | 12 | Entrée purge de l'échantillon, 140-310 kPa (20-45 psi) (en option) |
| 2 | Vanne de sélection de gaz (entrée purge / entrée échantillon) | 13 | Entrée échantillon, 140-310 kPa (20-45 psi) |
| 3 | Séparateur à membrane (en option) | 14 | Évent de sécurité, réglé en usine, 350 kPa (50 psig) vers la zone sûre (en option) |
| 4 | Régulateur de pression | 15 | Entrée gaz de référence, 15-70 kPa (2-10 psi) |
| 5 | Soupape de sécurité (en option) | 16 | Évent d'échantillon, vers la zone sûre |
| 6 | Gaz de référence marche / arrêt | | |
| 7 | Débitmètre pour bypass (en option) | | |
| 8 | Débitmètre pour analyseur | | |
| 9 | Orifice de sortie de la cellule | | |
| 10 | Clapet anti-retour (en option) | | |
| 11 | Orifice d'entrée de la cellule | | |

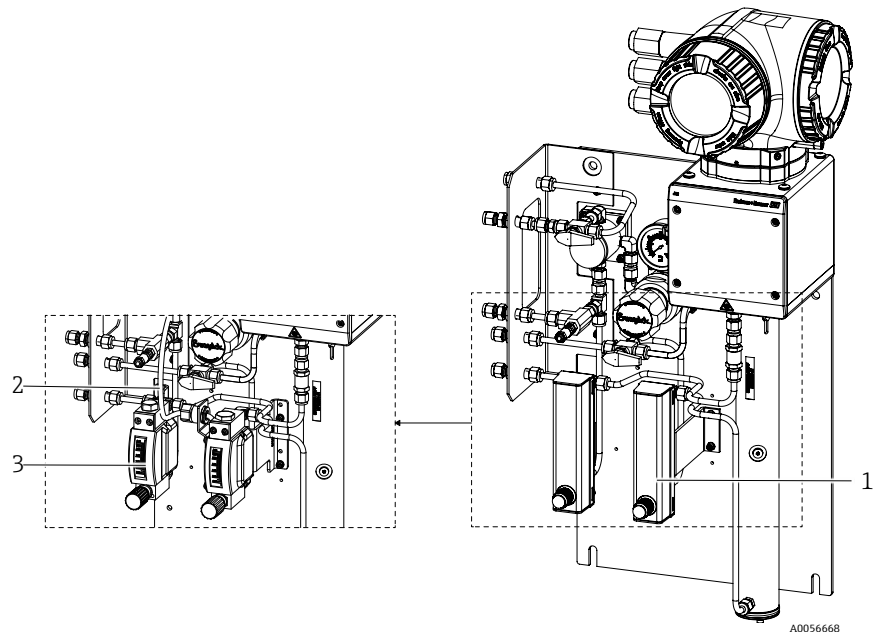


Figure 5. Analyseur de gaz TDLAS J22 sur panneau avec options débitmètre (2)

- | | |
|---|--|
| 1 | Débitmètres (bypass et analyseur, en option) |
| 2 | Câble du capteur de débit (en option) |
| 3 | Débitmètres blindés (en option) |

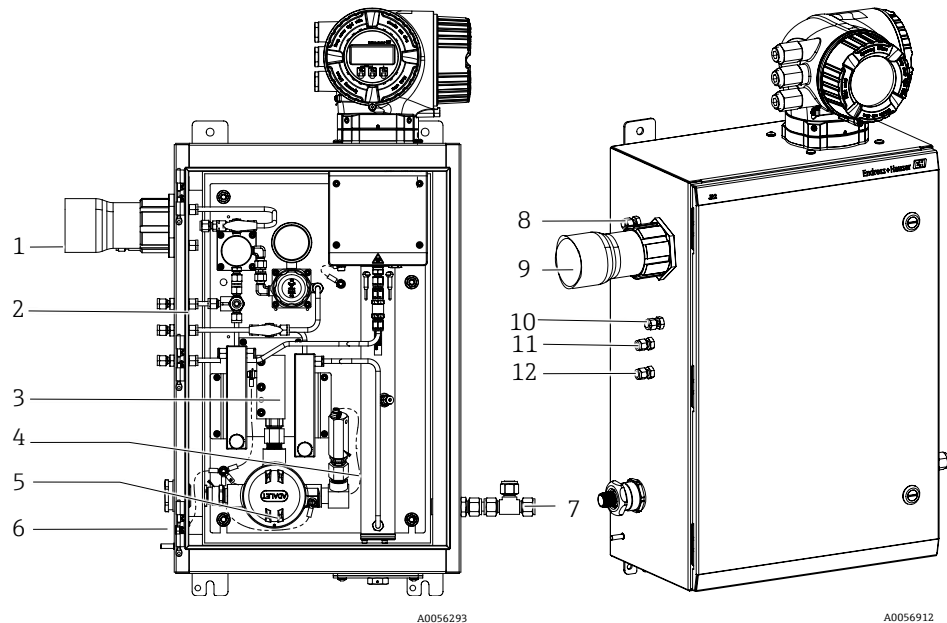


Figure 6. Analyser de gaz TDLAS J22 avec SCS en boîtier – système de préparation d'échantillons et raccords de gaz

- | | | | |
|---|--|----|---|
| 1 | Gaine de protection de la ligne tracée (en option) | 8 | Entrée purge du boîtier (en option) |
| 2 | Isolation, 5 parois plus porte (en option) | 9 | Entrée échantillon, 140-310 kPa (20-45 psi) |
| 3 | Bloc et plaque de chauffage (en option) | 10 | Évent de sécurité, réglé en usine, 350 kPa (50 psig), vers la zone sûre (en option) |
| 4 | Thermostat (en option) | 11 | Entrée gaz de référence, 15-70 kPa (2-10 psi) |
| 5 | Alimentation du chauffage (en option) | 12 | Évent d'échantillon, vers la zone sûre |
| 6 | Entrée de câble (CSA représentée) (en option) | | |
| 7 | Sortie purge du boîtier, vers la zone sûre | | |

Sécurité

Le J22 offre une gamme de fonctions spécifiques pour supporter les mesures de protection de l'opérateur. Ces fonctions peuvent être configurées par l'utilisateur et garantissent une meilleure sécurité de fonctionnement si elles sont utilisées correctement. Un aperçu des fonctions les plus importantes est fourni ci-dessous.

Fonction / Interface	Réglage par défaut	Recommandation
Protection en écriture via commutateur de verrouillage hardware	Non activée	Au cas par cas après évaluation des risques.
Code d'accès (s'applique également à la connexion au serveur web)	Non activée (0000)	Attribuer un code d'accès personnalisé pendant la mise en service.
Serveur web	Activé	Au cas par cas après évaluation des risques.

Protection de l'accès via protection en écriture du hardware

Accès en écriture aux paramètres de l'appareil via l'afficheur local. Un navigateur web peut être désactivé via un commutateur de verrouillage (commutateur DIP sur la carte mère). Lorsque la protection en écriture du hardware est activée, les paramètres ne sont accessibles qu'en lecture.

La protection matérielle en écriture est désactivée par défaut en usine.

Protection de l'accès via un mot de passe

Différents mots de passe sont disponibles pour protéger l'accès en écriture aux paramètres de l'appareil.

Le code d'accès spécifique à l'utilisateur protège l'accès en écriture aux paramètres de l'appareil via l'afficheur local, tel qu'un navigateur web. Les droits d'accès sont clairement réglementés par l'utilisation d'un code d'accès propre à l'utilisateur.

Code d'accès spécifique à l'utilisateur

Accès en écriture aux paramètres de l'appareil via l'afficheur local. Le navigateur web peut être protégé par le code d'accès modifiable et spécifique à l'utilisateur.

Accès via serveur web

Le serveur web est activé à la livraison du système d'analyse. Le serveur web peut être désactivé si nécessaire (par exemple après la mise en service) via le paramètre de fonctionnalité du serveur web.

L'analyseur et les informations d'état peuvent être masqués sur la page de connexion. Cela évite tout accès non autorisé à ces informations.

Accès via l'interface service (CDI-RJ45)

L'appareil est accessible via l'interface service (CDI-RJ45). Les fonctions spécifiques à l'appareil garantissent le fonctionnement sécurisé du J22 dans un réseau.

Il est recommandé d'utiliser les normes et directives industrielles pertinentes qui ont été définies par des comités de sécurité nationaux et internationaux, comme la norme IEC/ISA62443 ou l'IEEE. Cela comprend des mesures de sécurité organisationnelles telles que l'attribution d'autorisations d'accès ainsi que des mesures techniques telles que la segmentation du réseau.



Le raccordement à l'interface service (CDI-RJ45) ne doit être autorisé que temporairement par un personnel formé pour tester, réparer ou réviser l'équipement, et uniquement si la zone où l'équipement doit être monté est connue pour être non explosible.

Communications

Type de sortie	Modbus RS485 ou Modbus TCP over Ethernet (I/O1)	U _N = 30 VDC U _M = 250 VAC N = nominale, M = maximale
	Sortie relais (I/O2 et/ou I/O3)	U _N = 30 VDC U _M = 250 VAC I _N = 100 mA DC / 500 mA AC
	E/S configurables ¹ (I/O2 et/ou I/O3)	U _N = 30 VDC U _M = 250 VAC

¹ Les E/S configurables peuvent être configurées par l'intermédiaire de l'interface IHM et du serveur web, définies en tant que sortie 4-20 mA pour indiquer la concentration, la température de la cellule, la pression ou la température du point de rosée

Montage

Environnement

En cas d'utilisation en extérieur :

- Monter l'appareil de mesure à un endroit ombragé.
- Éviter un rayonnement solaire direct.

Lisibilité de l'afficheur local

-20 °C à 60 °C (-4 °F à 140 °F)



La lisibilité de l'affichage peut être altérée à des températures situées en dehors de la gamme de température.

Stockage

- ▶ Choisir un lieu de stockage où l'humidité ne peut pas s'accumuler dans le contrôleur J22 ou le boîtier.
- ▶ Si des capuchons ou des couvercles de protection sont montés, ne pas les enlever avant d'installer le J22.

Montage

Le montage du J22 dépend du modèle de l'analyseur. Lorsqu'il est commandé sans système de préparation d'échantillons, l'analyseur J22 peut être spécifié avec une plaque en option pour le montage. Lorsqu'il est spécifié avec un système de préparation d'échantillons, l'analyseur peut être monté sur un mur ou sur une colonne. Voir le manuel de mise en service pour les informations de sécurité relatives au montage.



Le matériel de montage utilisé pour l'analyseur de gaz TDLAS J22 doit pouvoir supporter quatre fois le poids de l'instrument (soit env. 16 kg (36 lbs) - 43 kg (95 lbs) en fonction de la configuration).

Montage sur plaque

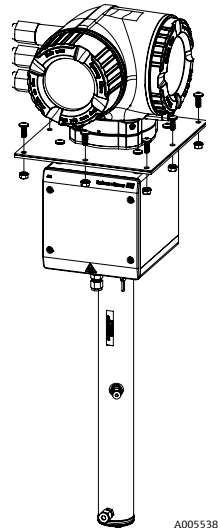


Figure 7. Plaque de montage en option permettant de monter l'analyseur J22 sur le dessus d'un boîtier fourni par l'utilisateur (non illustré)

Montage mural

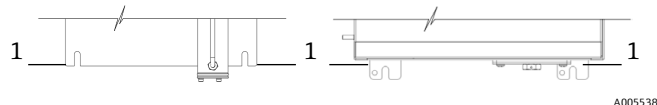


Figure 8. Pattes à fente (1) à la base du panneau ou du boîtier, trous de montage (non représentés) au sommet du panneau ou du boîtier

Montage sur colonne

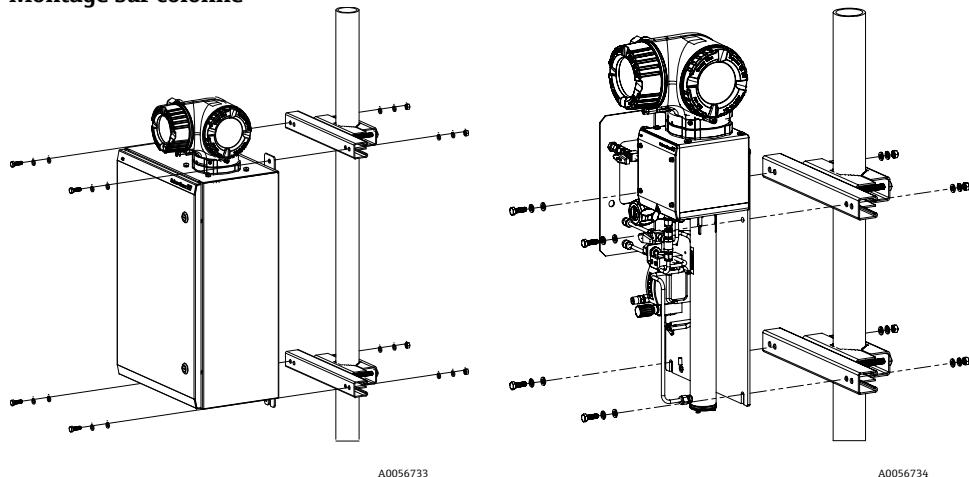


Figure 9. Montage sur colonne de l'analyseur de gaz TDLAS J22 en boîtier (à gauche) et sur un panneau (à droite)

Dimensions

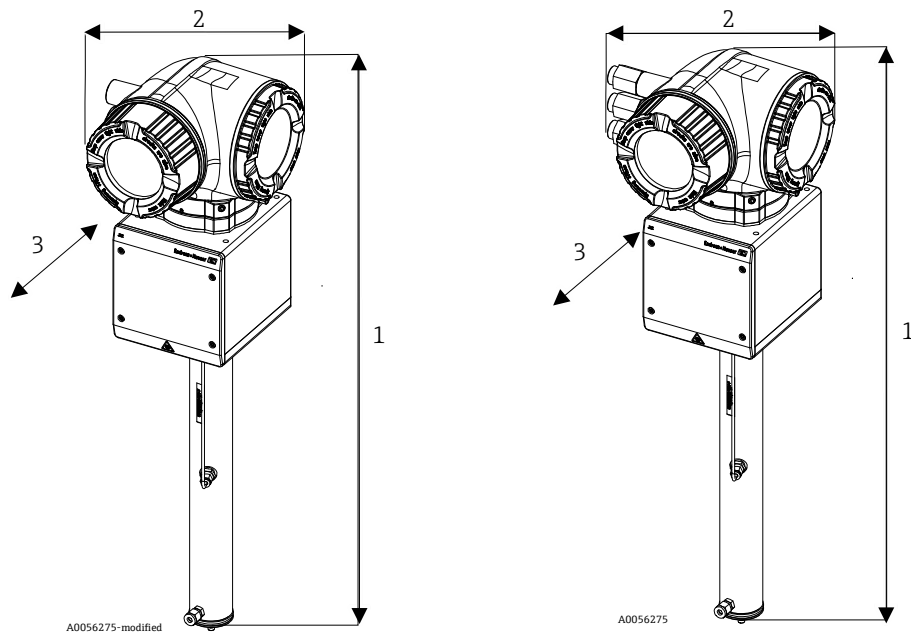


Figure 10. Analyseur de gaz TDLAS J22, configuration ATEX (à gauche) et configuration CSA (à droite)

Pos.	Description
1	CSA et ATEX : hauteur 727 mm (28.6 in.)
2	CSA : largeur 224 mm (8.8 in.) ATEX : largeur 192 mm (7.5 in.)
3	CSA et ATEX : profondeur 236,2 mm (9.3 in.)

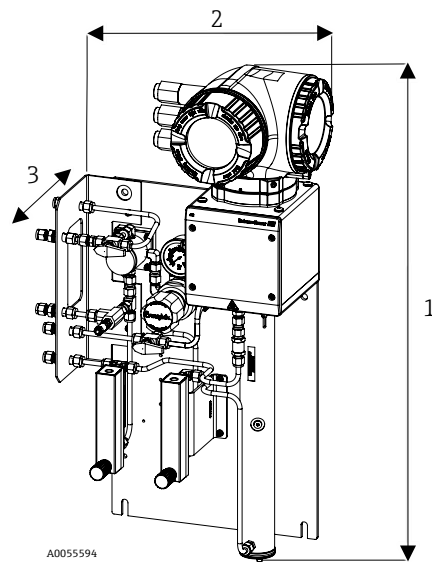


Figure 11. Analyseur de gaz TDLAS J22 avec SCS sur panneau

- 1 727 mm (28.6 in.) Hauteur
- 2 376 mm (14.8 in.) Largeur
- 3 241 mm (9.5 in.) Profondeur

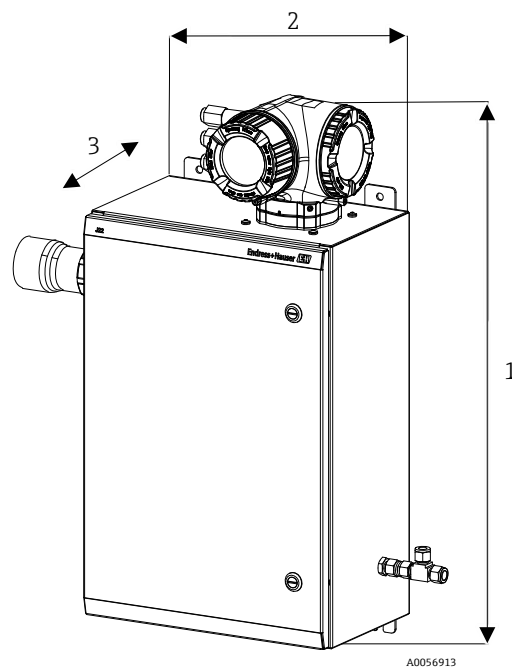


Figure 12. Analyseur de gaz TDLAS J22 avec SCS en boîtier

- 1 838 mm (33 in.) Hauteur
- 2 406 mm (16 in.) Largeur
- 3 255 mm (10 in.) Profondeur

Entrées de câble fileté

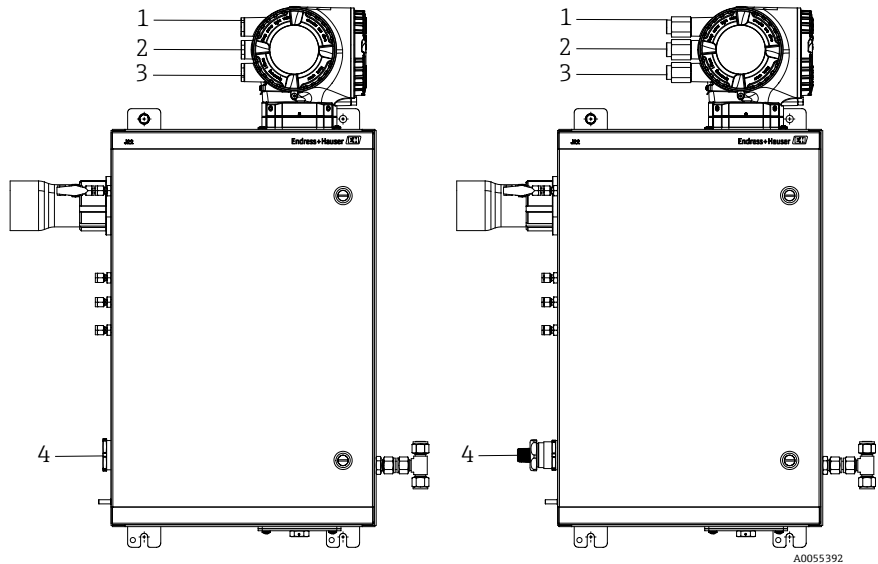


Figure 13. Entrées fileté J22 pour boîtier pour raccords ATEX (à gauche) et Imperial (à droite)

Entrée de câble	Description	ATEX, IECEx, INMETRO	Raccords Imperial en option
1	Alimentation du contrôleur	M20 x 1,5	1/2 in. NPTF
2	Sortie Modbus	M20 x 1,5	1/2 in. NPTF
3	(2) E/S configurables	M20 x 1,5	1/2 in. NPTF
4	Alimentation du chauffage	M25 x 1,5	1/2 in. NPTM

Raccords électriques

Raccordements du contrôleur

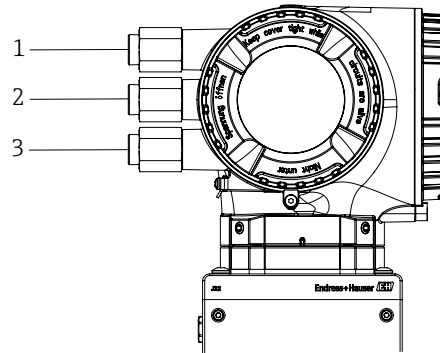
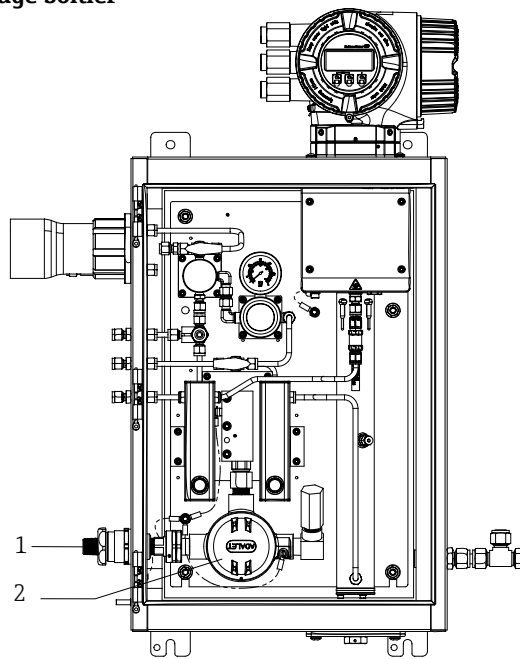


Figure 14. Connexions du contrôleur de l'analyseur de gaz TDLAS J22

Pos.	Description
1	Entrée du câble d'alimentation
2	Entrée de câble pour la transmission du signal ; IO1 ou Modbus RS485 ou connexion réseau Ethernet (RJ45)
3	Entrée de câble pour la transmission du signal ; IO2, IO3

Alimentation chauffage boîtier

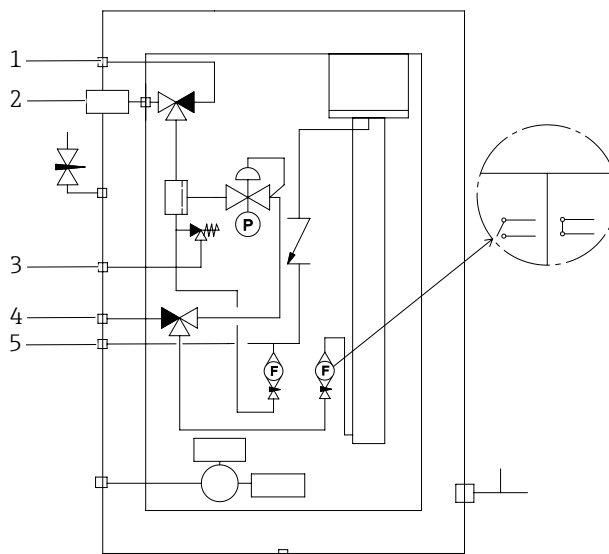


A0056293

Figure 15. Connexions de l'alimentation chauffage boîtier J22

Pos.	Description
1	Entrée filetée pour alimentation chauffage
2	Boîte de jonction alimentation chauffage (JB)

Connexions tubulaires



A0056767

Figure 16. Diagramme de flux de l'analyseur de gaz TDLAS J22 pour les systèmes de préparation d'échantillons entièrement chargés

Pos.	Description
1	Purge de l'échantillon
2	Introduction de l'échantillon
3	Évent de sécurité
4	Entrée validation
5	Évent système

Communications

Interface utilisateur

Structure de menu orientée opérateur pour les tâches spécifiques à l'utilisateur

- Mise en service
- Configuration
- Diagnostic
- Niveau expert
- Validation

Mise en service rapide et sûre

- Menus guidés spécifiques aux applications
- Guidage par menus avec de courtes descriptions des différentes fonctions de paramètre
- Accès à l'appareil via le serveur web

Configuration fiable

- Configuration uniforme sur l'appareil et dans les outils de service
- En cas de remplacement de modules électroniques, transfert de la configuration de l'appareil via la mémoire intégrée
- Sauvegarde HistoROM contenant les données de process et des appareils de mesure, ainsi que le journal des événements
- Il n'est pas nécessaire de reconfigurer l'appareil

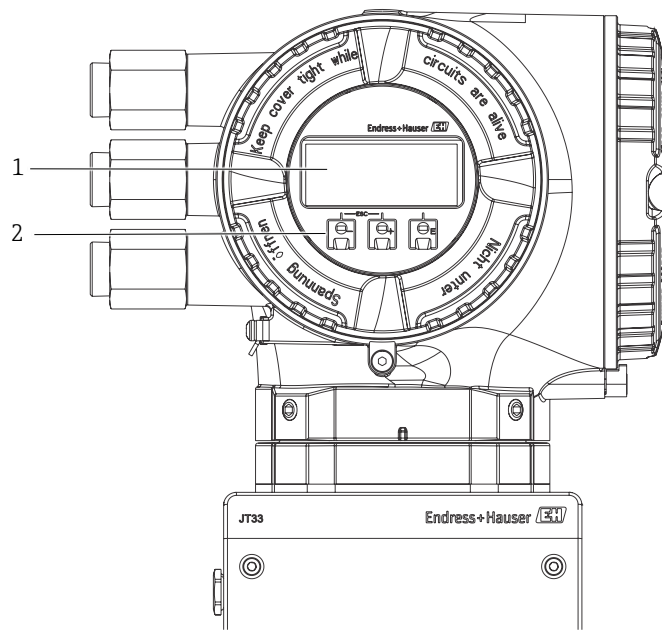
Un niveau de diagnostic efficace améliore la disponibilité de la mesure

- Les mesures de dépannage peuvent être consultées via l'appareil et les outils de configuration
- Nombreuses possibilités de simulation, journal des événements apparus et, en option, fonctions d'enregistreur à tracé continu
- L'auto-validation permet de vérifier les mesures par rapport aux normes de gaz fournies par l'utilisateur.

Heartbeat Technology

Pack	Description
Heartbeat Verification + Monitoring	<p>Heartbeat Verification</p> <ul style="list-style-type: none"> ■ Répond à l'exigence de vérification traçable selon la norme DIN ISO 9001:2008 chapitre 7.6 a) "Contrôle des équipements de surveillance et de mesure". ■ Test de fonctionnement dans l'état monté sans interruption du process. ■ Résultats de la vérification traçables sur demande, avec un rapport. ■ Procédure de test simple via la configuration sur site ou d'autres interfaces de commande. ■ Évaluation claire du point de mesure (succès/échec) avec une couverture de test élevée dans le cadre des spécifications du fabricant. ■ Extension des intervalles d'étalonnage selon l'évaluation des risques de l'opérateur. <p>Fournit en permanence des données, caractéristiques du principe de mesure, à un système externe de Condition Monitoring, pour la maintenance préventive ou l'analyse du process. Ces données permettent à l'opérateur de :</p> <ul style="list-style-type: none"> ■ tirer des conclusions – en utilisant ces données et d'autres informations – sur l'impact ■ traiter les influences (telles que la corrosion, l'abrasion, les dépôts, etc.) sur les performances de mesure au fil du temps ■ programmer l'entretien en temps voulu ■ surveiller la qualité du process ou du produit, p. ex. les poches de gaz

Configuration sur site



A0054799

Figure 17. Clavier et afficheur J22 pour la configuration sur site

Pos.	Description
1	Afficheur rétroéclairé ' à 4 lignes
2	Clavier optique en verre transparent

Caractéristiques de l'afficheur

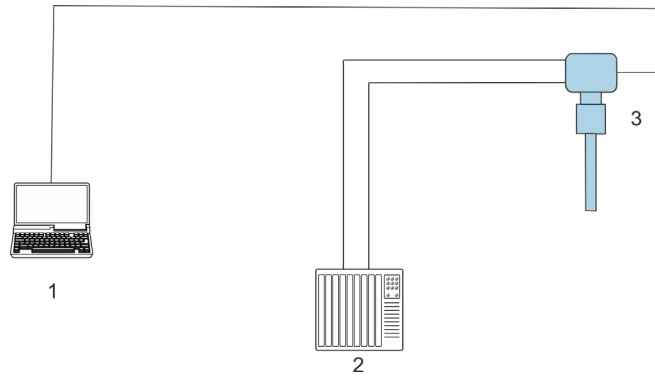
- Afficheur 4 lignes, rétroéclairé
- Rétroéclairage blanc ; Passe au rouge en cas d'erreur de l'appareil
- Le format d'affichage des variables mesurées et des variables d'état peut être configuré individuellement
- Température ambiante autorisée pour l'afficheur : -20 à 60 °C (-4 à 140 °F)
- La lisibilité de l'affichage peut être altérée à des températures situées en dehors de la gamme de température.

Fonctionnalités de configuration

- Configuration de l'extérieur via éléments de commande tactiles (3 touches optiques) sans ouvrir le boîtier : +, □, ⊞
- Les éléments de configuration sont également accessibles dans la zone explosible

Configuration à distance

Cette interface de communication est disponible dans les versions d'appareil avec une sortie Modbus RS485.



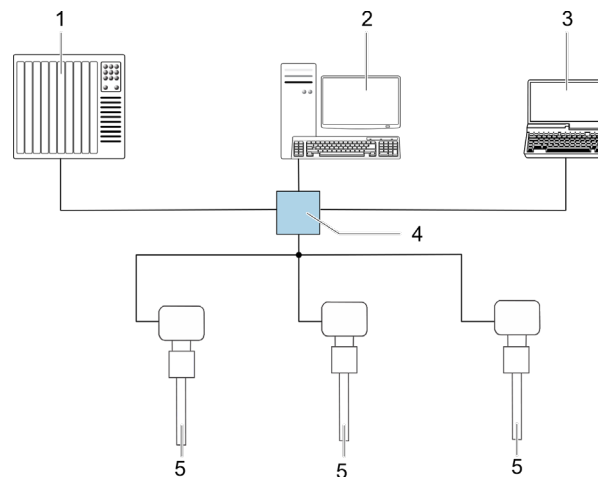
A0055166

Figure 18. Options pour la connexion à distance via sortie Modbus RS485

Pos.	Nom
1	Ordinateur avec navigateur web, tel qu'Internet Explorer, pour l'accès temporaire au serveur web de l'appareil pour les réglages et les diagnostics
2	Système d'automatisation / de contrôle commande, tel qu'un API
3	Analyseur de gaz TDLAS J22

Via protocole Modbus TCP

Cette interface de communication est disponible via le réseau Modbus TCP/IP : topologie en étoile.



A0055167

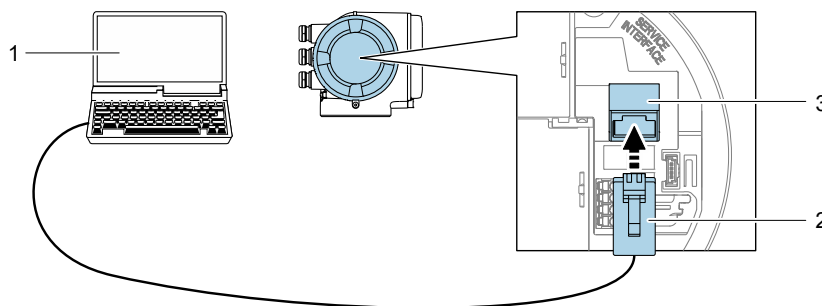
Figure 19. Options de configuration à distance via protocole Modbus TCP APL (topologie en étoile)

Pos.	Description
1	Système d'automatisation / de contrôle commande, tel qu'un API
2	Station de travail pour la configuration des mesures
3	Ordinateur avec navigateur web pour l'accès au serveur web intégré dans l'appareil
4	Commutateur Ethernet
5	Analyseur de gaz TDLAS J22

Interface service

Interface de service (CDI-RJ45)

Une connexion point-à-point temporaire peut être établie pour configurer l'appareil sur site. Avec le boîtier ouvert, la connexion est établie directement via l'interface service (CDI-RJ45) de l'appareil.



A0027563

Figure 20. Raccordement via interface service (CDI-RJ45)

Pos.	Description
1	Ordinateur avec navigateur web, tel qu'Internet Explorer ou Microsoft Edge, pour l'accès au serveur web intégré dans l'appareil
2	Câble de raccordement Ethernet standard avec connecteur RJ45
3	Interface service (CDI-RJ45) de l'appareil de mesure avec accès au serveur web intégré

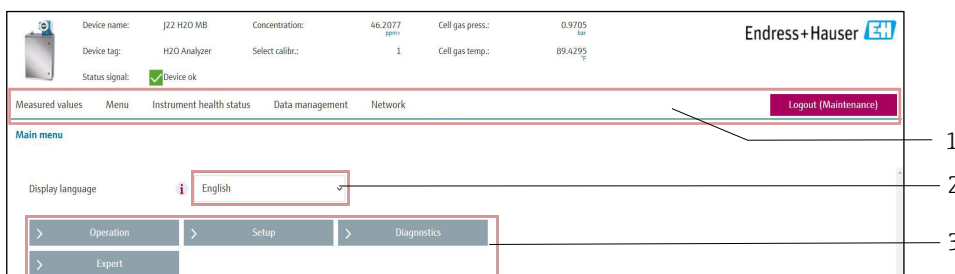
Outils de configuration pris en charge

Il est possible d'utiliser différents outils de configuration pour accéder en local ou à distance à l'appareil de mesure. Selon l'outil de configuration utilisé, l'accès est possible avec différentes unités de configuration et via une variété d'interfaces.

Outils de configuration pris en charge	Unité de configuration	Interface	Informations complémentaires
Navigateur web	Ordinateur portable, PC ou tablette avec navigateur web	Interface service CDI-RJ45	Documentation spéciale pour J22

Serveur web

Grâce au serveur web intégré, l'appareil peut être utilisé et configuré via un navigateur web et une interface service (CDI-RJ45) ou via une interface WLAN. La structure du menu de configuration est la même que pour l'afficheur local. En plus des valeurs mesurées, des informations sur l'état de l'appareil sont également affichées et permettent à l'utilisateur de surveiller l'état de l'appareil. Il est également possible de gérer les données de l'appareil et de régler les paramètres de réseau.



A0029418-SSI

Figure 21. Interface utilisateur serveur web

Pos.	Description
1	Ligne de fonctions
2	Langue de l'afficheur local
3	Zone de navigation

Fonctions prises en charge

Échange de données entre l'unité d'exploitation (p. ex. ordinateur portable) et l'appareil de mesure :

- Chargement (upload) de la configuration à partir de l'appareil de mesure (format XML, sauvegarde de la configuration)
- Sauvegarde de la configuration dans l'appareil de mesure (format XML, restauration de la configuration)
- Exportation de la liste des événements (fichier .csv)
- Exportation des paramétrages (fichier .csv ou fichier PDF, documentation de la configuration du point de mesure)
- Exportation du journal de la fonctionnalité Heartbeat Verification
- Flashage de la version de firmware pour la mise à niveau du firmware de l'appareil, par exemple
- Chargement (download) du driver pour l'intégration système
- Visualisation des valeurs mesurées enregistrées

Gestion des données HistoROM

L'appareil de mesure dispose d'une gestion des données HistoROM. Gestion des données HistoROM

comprend à la fois le stockage et l'importation/exportation des principales données d'appareil et de process, ce qui rend la configuration et la maintenance beaucoup plus fiables, sûres et efficaces.



À la livraison, les réglages par défaut des données de configuration sont sauvegardées dans la mémoire de l'appareil. Cette mémoire peut être écrasée par la mise à jour d'un bloc de données, par exemple après la mise en service.

Plus d'informations sur le concept de sauvegarde des données

Il y a plusieurs types d'unités de sauvegarde des données dans lesquelles les données de l'appareil sont stockées et utilisées par l'appareil.

	Mémoire de l'appareil	T-DAT	S-DAT
Données disponibles	<ul style="list-style-type: none"> ■ Journal des événements, tel que p. ex. les événements de diagnostic ■ Sauvegarde des blocs de données des paramètres ■ Pack firmware de l'appareil 	<ul style="list-style-type: none"> ■ Enregistrement des valeurs mesurées ■ Bloc de données des paramètres actuels (utilisé par le firmware lors de l'exécution) ■ Fonctions maximum (valeurs min/max) 	<ul style="list-style-type: none"> ■ Données du capteur ■ Numéro de série ■ Données d'étalonnage ■ Configuration de l'appareil (p. ex. options SW, E/S fixes ou E/S multiples)
Emplacement de stockage	Fixe sur la carte d'interface utilisateur dans le compartiment de raccordement	Amovible sur la carte d'interface utilisateur dans le compartiment de raccordement	Fixe dans le boîtier de la tête optique

Sauvegarde des données

Automatique

- Les principales données d'appareil (capteur et transmetteur) sont sauvegardées automatiquement dans les modules DAT.
- Si le transmetteur ou l'appareil de mesure est remplacé : une fois que la T-DAT contenant les données de l'appareil précédent a été échangée, le nouvel appareil de mesure est prêt à fonctionner sans aucune erreur.
- Si le capteur est remplacé : une fois le capteur remplacé, les nouvelles données du capteur sont transférées de la S-DAT dans l'appareil de mesure et l'appareil de mesure est prêt à fonctionner sans aucune erreur.

- En cas de remplacement du module électronique (par exemple le module électronique E/S) : Une fois que le module électronique a été remplacé, le logiciel du module est comparé au firmware actuel de l'appareil.

Le software du module est passé à une version supérieure ou inférieure, si nécessaire. Le module électronique peut être utilisé immédiatement après sans problème de compatibilité.

Manuelle

Enregistrement de données de paramètres supplémentaires (réglages des paramètres de configuration du client) dans la mémoire HistoROM de sauvegarde intégrée dans l'appareil pour :

- Fonction de sauvegarde des données
- Sauvegarde et restauration ultérieure d'une configuration de l'appareil dans la mémoire HistoROM de sauvegarde intégrée dans l'appareil
- Fonction de comparaison de données : Comparaison de la configuration actuelle de l'appareil avec la configuration sauvegardée dans la mémoire d'appareil HistoROM

Transfert de données

Transfert manuel de la configuration d'un appareil vers un autre appareil à l'aide de la fonction d'exportation de l'outil de configuration spécifique, par exemple avec un serveur web : pour dupliquer la configuration ou la stocker dans une archive (p. ex. à des fins de sauvegarde).

Liste d'événements

- Suivi automatique des événements
- Fonction de sauvegarde des données
- L'application HistoROM étendue permet de visualiser chronologiquement jusqu'à 100 messages d'événements dans la liste des événements, avec un horodatage, une description en texte clair et des mesures correctives
- La liste des événements peut être exportée et affichée via une variété d'interfaces et d'outils de configuration, par exemple un serveur web


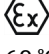
Enregistrement de données


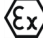
Le pack application HistoROM étendu permet un suivi manuel :

- Jusqu'à 1 000 valeurs mesurées enregistrées via les voies 1 à 4
- Intervalle d'enregistrement réglable par l'utilisateur
- Jusqu'à 250 valeurs mesurées enregistrées via chacune des 4 voies mémoire
- L'exportation du journal des valeurs mesurées via diverses interfaces et outils de configuration, par exemple un serveur web

Certificats et agréments

Marquage CE	L'analyseur de gaz TDLAS J22 répond aux exigences légales des directives européennes applicables. Celles-ci sont listées dans la déclaration UE de conformité correspondante avec les normes appliquées. Endress+Hauser confirme la réussite des essais de l'appareil en y apposant le marquage CE.
Agrément Ex	L'appareil de mesure est certifié pour une utilisation en zone explosible et les consignes de sécurité correspondantes sont fournies dans le document <i>Conseils de sécurité</i> séparé. Il est fait référence à ce document sur la plaque signalétique. Les consignes de sécurité contenant toutes les données pertinentes sur la protection antidéflagrante sont disponibles sur le site web d'Endress+Hauser.
Agrément CRN	Les produits J22 peuvent être spécifiés avec l'agrément CRN (Canadian Registration Number) pour les composants de l'analyseur et du système de prélèvement. Les appareils agréés CRN sont munis d'un numéro d'enregistrement.

Classifications des zones	Modèle	Certifications
	Analyseur de gaz TDLAS J22	<p><u>cCSAus</u> : Ex db ia [ia Ga] op is IIC T4 Gb Classe I, Zone 1, AEx db ia [ia Ga] op is IIC T4 Gb Classe I, Division 1, Groupes A, B, C, D, T4 Tambiante = -20 °C à 60 °C</p> <p><u>ATEX/IECEX/UKEX</u> :  II 2G Ex db ia [ia Ga] ib op is IIC T4 Gb Tambiante = -20 °C à 60 °C</p> <p><u>IECEX (PESO)</u> : Ex db ia [ia Ga] ib op is IIC T4 Gb Tambiante = -20 °C à 60 °C</p> <p><u>JPN</u> : Ex db ia [ia Ga] ib op is IIC T4 Gb Tambiante = -20 °C à 60 °C</p> <p><u>KTL</u> : Ex db ia [ia Ga] ib op is IIC T4 Gb Tambiante = -20 °C à 60 °C</p> <p><u>INMETRO</u> : Ex db ia [ia Ga] ib op is IIC T4 Gb Tambiante = -20 °C à 60 °C</p> <p><u>CNEEx</u> : Ex db ia [ia Ga] ib op is IIC T4 Gb Tambiante = -20 °C à 60 °C</p>
	Analyseur de gaz TDLAS J22 avec SCS ¹ sur un panneau	<p><u>cCSAus</u> : Ex db ia op is IIC T4 Gb Classe I, Zone 1, AEx db ia op is IIC T4 Gb Classe I, Division 1, Groupes A, B, C, D, T4 Tambiante = -20 °C à +60 °C</p> <p><u>ATEX/IECEX/UKEX</u> :  II 2G Ex db ia ib op is h IIC T4 Gb Tambiante = -20 °C à 60 °C</p> <p><u>IECEX (PESO)</u> : Ex db ia [ia Ga] ib op is IIC T4 Gb (analyseur) SCS fourni avec des composants certifiés Tambiante = -20 °C à 60 °C</p> <p><u>JPN</u> : Ex db ia ib op is IIC T4 Gb Tambiante = -20 °C à 60 °C</p> <p><u>KTL</u> : Ex db ia ib op is h IIC T4 Gb Tambiante = -20 °C à 60 °C</p> <p><u>INMETRO</u> : Ex db ia ib op is h IIC T4 Gb Tambiante = -20 °C à 60 °C</p> <p><u>CNEEx</u> : Ex db ia ib op is h IIC T4 Gb Tambiante = -20 °C à 60 °C</p>

Analyseur de gaz TDLAS J22 avec SCS en boîtier ¹	<p><u>cCSAus</u> : Ex db ia op is IIC T4 Gb Classe I, Zone 1, AEx db ia op is IIC T4 Gb Classe I, Division 1, Groupes A, B, C, D, T4 Tambiante = -20 °C à 60 °C</p> <p><u>ATEX/IECEX/UKEX</u> :  II 2G Ex db ia ib op is h IIC T4 Gb Tambiante = -20 °C à 60 °C</p> <p><u>IECEX (PESO)</u> : Ex db ia [ia Ga] ib op is IIC T4 Gb (analyseur) SCS fourni avec des composants certifiés Tambiante = -20 °C à 60 °C</p> <p><u>JPN</u> : Ex db ia ib op is IIC T4 Gb Tambiante = -20 °C à 60 °C</p> <p><u>KTL</u> : Ex db ia ib op is h IIC T4 Gb Tambiante = -20 °C à 60 °C</p> <p><u>INMETRO</u> : Ex db ia ib op is h IIC T4 Gb Tambiante = -20 °C à 60 °C</p> <p><u>CNEEx</u> : Ex db ia ib op is h IIC T3 Gb Tambiante = -20 °C à 60 °C</p>
Analyseur de gaz TDLAS J22 avec SCS en boîtier ¹ , avec chauffage	<p><u>cCSAus</u> : Ex db ia op is IIC T3 Gb Classe I, Zone 1, AEx db ia op is IIC T3 Gb Classe I, Division 1, Groupes B, C, D, T3 Tambiante = -20 °C à 60 °C</p> <p><u>ATEX/IECEX</u> :  II 2G Ex db ia ib op is h IIC T3 Gb Tambiante = -20 °C à 60 °C</p> <p><u>IECEX (PESO)</u> : Ex db ia [ia Ga] ib op is IIC T4 Gb (analyseur) SCS fourni avec des composants certifiés Tambiante = -20 °C à 60 °C</p> <p><u>JPN</u> : Ex db ia ib op is IIC T3 Gb Tambiante = -20 °C à 60 °C</p> <p><u>KTL</u> : Ex db ia ib op is h IIC T3 Gb Tambiante = -20 °C à 60 °C</p> <p><u>INMETRO</u> : Ex db ia ib op is h IIC T3 Gb Tambiante = -20 °C à 60 °C</p> <p><u>CNEEx</u> : Ex db ia ib op is h IIC T3 Gb Tambiante = -20 °C à 60 °C</p>
Indice de protection	Type 4X, IP66

1 Système de préparation d'échantillons

Informations à fournir à la commande

Caractéristiques de commande Les caractéristiques de commande disponibles pour l'analyseur de gaz TDLAS J22 sont listées ci-dessous. Se reporter au site web (<https://www.fr.endress.com/contact>) pour trouver le canal de vente local pour plus d'informations.

N° caract.	Caract. cde	Description
Agrément (choisir une option)		
10	BA	ATEX/IECEX/UKEx : Z1, db ia [ia Ga] ib op is IIC T3/T4 Gb
	CB	cCSAus : CL.I DIV1 AEx/Ex db ia [ia Ga] op is IIC T3/T4 Gb ¹
	ID	PESO : Zone 1 Ex db ia [ia Ga] ib op is IIC T4 Gb (analyseur seul, SCS fourni avec des composants certifiés)
	JD	JPN : Zone 1, Ex db [Ga] IIC T3/T4 Gb
	KD	KTL : Zone 1 Ex db [Ga] IIC T3/T4 Gb
	MD	INMETRO : Zone 1, Ex db [Ga] IIC T3/T4 Gb
	HD	CNEx (Chine) : Zone 1 Ex db [Ga] IIC T3/T4 Gb
Agrément (choisir une option)		
20	H ₂ O	H ₂ O
Gamme de mesure (choisir une option)		
30	AA	0 à 500 ppmv H ₂ O
	AC	0 à 2 000 ppmv H ₂ O
	AD	0 à 6 000 ppmv H ₂ O
Composition du flux (choisir une option)		
50	T2	Gaz naturel (Tableau 1 et Tableau 2)
	T3	T3
Options d'évent (choisir une option)		
60	A	Atmosphère
	F	Torche ³
Matériaux en contact avec le produit (choisir une option)		
70	V	inox 316 ; joints FKM ⁴
Alimentation électrique (choisir une option)		
80	A	100 à 240 VAC ⁵
	D	24 VDC 5
Sortie 1 (choisir une option)		
90	1	Modbus RTU over RS485 (2 fils)
	2	Modbus TCP over Ethernet (RJ45)

Sortie 2 (choisir une option)		
100	N	Néant
	1	E/S configurables ⁶
	2	Sortie relais
Sortie 3 (choisir une option)		
110	N	Néant
	1	E/S configurables ⁶
	2	Sortie relais
Boîtier du contrôleur (choisir une option)		
120	1	Aluminium revêtu, sans cuivre
	2	Inox moulé
Montage du contrôleur (choisir une option)		
130	1	Contrôleur fixe avec IHM
	2	Contrôleur fixe avec IHM (montage sur plaque pour boîtier fourni par l'utilisateur) ⁷
Système de préparation d'échantillons SCS (choisir une option)		
140	A	Sur panneau, aluminium anodisé
	B	En boîtier, inox 304
	C	En boîtier, inox 316
	N	Néant ⁷
Filtration (choisir une option)		
150	1	Séparateur à membrane (sans filtre 7 microns) avec bypass
	2	Filtre 7 microns, sans bypass ⁸
	N	Néant
Raccords gaz système d'échantillons (choisir une option)		
160	A	Impérial
	B	Métrique ⁹
Régulation de pression (choisir une option)		
170	A	Régulateur de pression (réglage par défaut)
	B	Régulateur de pression plus soupape de sécurité (réglage par défaut)
	C	Régulateur de pression, Parker ¹⁰
	D	Régulateur de pression, Parker, plus soupape de sécurité
	N	Néant

Débitmètre (choisir une option)		
180	F	Tube en verre, réglage par défaut
	G	Débitmètre blindé, configuration usine
	K	Tube en verre, Krohne ¹⁰
	N	Néant
	P	Débitmètre Krohne blindé avec détecteurs de débit Krohne
Options de chauffage (choisir une option)		
190	1	Chauffé + manchon pour ligne tracée, 100 à 240 VAC ¹¹
	8	Néant
Purge de sécurité (choisir une option)		
200	A	Pour SCS en boîtier (H ₂ S >300 ppm) ¹²
	B	Pour SCS sur panneau (H ₂ S>300 ppm) ¹²
	N	Néant
En option – Test, certificat, déclaration		
580 ⁶	JA	Certificat de réception 3.1, EN10204 (MTR) (système de prélèvement inclus)
	JB	NACE MR0175 / ISO 15156 plus certificat de réception 3.1, EN10204 (MTR) (système de prélèvement inclus)
	JH	Certificat de réception 3.1, EN10204 (MTR) (analyseur seul)
580 ⁶	JI	NACE MR0175 / ISO 15156 plus certificat de réception 3.1, EN10204 (MTR) (analyseur seul)
	K9	Version spéciale, n° TSP à spécifier
En option – Agréments supplémentaires		
590	LS	Agrément CRN pour l'analyseur et le système de préparation d'échantillons ¹³

Remarques

1. Le contrôleur avec agrément CSA est livré avec des adaptateurs NPT bouchés pour l'alimentation et l'accès E/S.
2. La composition du flux doit être fournie lors de la commande. La commande sera retardée si la composition du flux n'est pas fournie.
3. L'option d'évacuation à la torche comprend un clapet anti-retour pour empêcher le retour du gaz dans l'analyseur.
4. Les joints FKM, également connus sous le nom de FPM, sont constitués d'un caoutchouc synthétique fluoré à base de carbone.
5. L'option 24 VDC est valable pour l'alimentation du boîtier de contrôle uniquement. Le système de préparation d'échantillons est alimenté en courant alternatif uniquement. Se reporter aux Caractéristiques techniques pour les spécifications électriques détaillées.
6. Les E/S configurables peuvent être configurées par le client pour une entrée / sortie 4-20 mA, ou une sortie d'état numérique/tout ou rien.
7. Si "N" est choisi pour un système de préparation d'échantillons, toutes les autres options de préparation d'échantillons doivent être sur "N", à l'exception du type de raccordement de gaz du système d'échantillonnage qui doit être choisi. Pour les analyseurs achetés pour être montés dans un boîtier de système d'échantillonnage tiers, il faut sélectionner le montage du contrôleur avec le support de montage sur plaque pour une installation de haut en bas.
8. En choisissant l'option filtre sans bypass, le régulateur de pression avec une soupape de sécurité n'est pas une combinaison valable.

9. Si l'option métrique est choisie pour les raccords gaz du système d'échantillonnage, les pièces de conversion du système impérial au système métrique seront expédiées dans un colis séparé à l'intérieur de la caisse de l'analyseur.
10. Lorsque l'on choisit l'option premium avec régulation de pression Parker, il faut choisir l'option débitmètre premium Krohne.
11. Le chauffage n'est pas disponible pour les systèmes de préparation d'échantillons montés sur panneau. Se reporter aux Caractéristiques techniques pour les spécifications électriques détaillées.
12. Un kit de purge est nécessaire pour les applications dans lesquelles la concentration de H₂S est supérieure à 300 ppm.
 - a. L'option purge de sécurité pour le boîtier comprend deux (2) purges ; une pour le boîtier et une pour le tube d'écoulement de l'échantillon gazeux.
 - b. Il n'y a qu'une seule purge de sécurité pour le tube d'écoulement de l'échantillon gazeux sur une configuration de montage sur panneau.
13. Lors du choix de l'agrément CRN pour un analyseur avec système de préparation d'échantillons, les composants suivants doivent être sélectionnés :
 - a. Caractéristique 170 : Options C, D, N
 - b. Caractéristique 180 : Options G, P, N

Spécifications du gaz

Nom du composé	Symbole chimique	Concentration 1		
		Gaz naturel	Gaz naturel riche	Gaz naturel riche / CO ₂ pur
		Tableau 1	Tableau 2	Tableau 3
Méthane	C ₁	90 à 100 %	50 à 100 %	0 à 50 %
Éthane	C ₂	0 à 7 %	0 à 20 %	0 à 20 %
Propane	C ₃	0 à 2 %	0 à 15 %	0 à 15 %
Butanes	C ₄	0 à 1 %	0 à 5 %	0 à 5 %
Pentanes	C ₅	0 à 0,2 %	0 à 2 %	0 à 2 %
Hexanes et plus lourds	C ₆₊	0 à 0,2 %	0 à 2 %	0 à 2 %
Dioxyde de carbone	CO ₂	0 à 3 %	0 à 20 %	50 à 100 %
Azote et autres inertes	N ₂	0 à 10 %	0 à 20 %	0 à 20 %
Sulfure d'hydrogène	H ₂ S	0 à 300 ppmv	0 à 5 %	0 à 5 %
Eau	H ₂ O	0 à 5 000 ppmv	0 à 5 000 ppmv	0 à 5 000 ppmv

1. Pour ce tableau, la composition du flux doit être fournie au moment de la commande.

Caractéristiques techniques

Données de mesure	
Composé cible	H ₂ O dans le gaz naturel
Principe de mesure	Spectroscopie d'absorption à diode laser accordable (TDLAS)
Gammes de mesure	0 à 500 ppmv (0 à 24 lb/mmscf) 0 à 2 000 ppmv (0 à 95 lb/mmscf) 0 à 6 000 ppmv (0 à 284 lb/mmscf)
Reproductibilité	± 1 ppmv ou ±1 % de la mesure, la valeur la plus élevée étant retenue
Précision	± 2 ppmv, plus 2 % de la mesure (voir certificat d'étalonnage inclus avec l'analyseur pour des valeurs de précision spécifiques)
Données d'application	
Gamme de température ambiante	-20 °C à +60 °C (-4 °F à +140 °F), pendant le fonctionnement
Gamme de température ambiante / Gamme de température cellule de mesure	Stockage (analyseur et analyseur sur panneau) : -40 °C à +60 °C (-40 °F à +140 °F) Stockage (analyseur avec SCS en boîtier ²) : -30 °C à +60 °C (-22 °F à +140 °F) Fonctionnement : -20 °C à +60 °C (-4 °F à +140 °F)
Environnement : Degré de pollution	Le J22 est classé Type 4X et IP66 pour une utilisation en extérieur et considéré comme degré de pollution 2 en interne
Altitude	Jusqu'à 2 000 m
Pression d'entrée de l'échantillon	140-310 kPaG (20-45 psi)
Gammes de mesure	500 ppmv = 24 lb/mmscf 2000 ppmv = 95 lb/mmscf 6000 ppmv = 284 lb/mmscf
Gamme de pression de fonctionnement cellule de mesure	800-1200 mbar (standard) 800-1700 mbar (en option)
Débit d'échantillon	0,5-1,0 slpm (1-2 scfh)
Débit de bypass	0,5-1,0 slpm (1-2 scfh)
Raccordements électriques et communication	
Afficheur du contrôleur	Afficheur rétroéclairé à 4 lignes avec éléments de commande tactiles
Configuration du contrôleur	Configuration via afficheur ou serveurs web

Matériau du boîtier de contrôleur	Aluminium sans cuivre avec revêtement en résine polyester de 60-150 µm Inox moulé, 1.4409 (CF3M) similaire à 316L	
Sorties et communications	I/O1 : Modbus RTU over RS485 ou Modbus TCP over Ethernet E/S2 et 3 : Configurables ; définies comme sortie relais, sortie analogique (4-20 mA) ou sortie numérique/état	
Alimentation électrique	Contrôleur : 24 VDC ± 20 % ou 100 à 240 VAC ± 10 %, 50/60 Hz, 10 W U _M =250 VAC Chauffage en option : 100 à 240 VAC ± 10 %, 50/60 Hz, 80 W	
Type de sortie	Modbus RS485 ou Modbus TCP over Ethernet (IO1)	U _N = 30 VDC U _M = 250 VAC N = nominale, M = maximale
	Sortie relais (IO2 et/ou IO3)	U _N = 30 VDC U _M =250 VAC I _N =100 mA DC/500 mA AC
	E/S configurables (IO2 ou IO3)	U _N =30 VDC U _M =250 VAC
	Sortie à sécurité intrinsèque (détecteur de débit)	U _o = ± 5,88 V I _o = 4,53 mA P _o = 6,6 mW C _o = 43 µF L _o = 1,74 H
Indice de protection (analyseur et système de préparation d'échantillons)	IP66, type 4X	
Système de préparation d'échantillons		
Matériaux du panneau et du boîtier	Panneau : Aluminium anodisé Boîtier du système de préparation d'échantillons : inox 304	
Gamme de pression d'entrée	140 à 310 kPa (20 à 45 psi)	
Gamme de pression de fonctionnement cellule de mesure	Selon l'application 800 à 1 200 mbara (atmosphère) - standard 800 à 1 700 mbara (torche) - en option	
Gamme de pression d'épreuve cellule d'échantillon	-25 à 689 kPa (-7.25 à 100 psig)	
Pression maximale de cellule	345 kPa (50 psig)	
Débit de l'analyseur	Hors bypass : 0,5 à 1,0 slpm (1 à 2 scfh) Débit du bypass : 0,5 slpm (1 scfh) en plus du débit de l'analyseur	

Matériaux en contact avec le produit, cellule de mesure d'échantillon incluse	inox 316L, joints toriques en fluoroélastomère (FKM), verre
Composants du système de préparation d'échantillons	Comprend un port de vérification et des options pour la filtration, la régulation de la pression, les débitmètres, les détecteurs de débit et la purge de sécurité

Agréments et marquages



www.addresses.endress.com
