

Technische Information

Cerabar PMP51B

Prozessdruck- und Füllstandsmessung in Flüssigkeiten oder Gasen



Digitaler Druckmessumformer mit metallischer Prozessmembrane

Anwendungsbereiche

- Druckmessbereiche: bis zu 400 bar (6 000 psi)
- Prozesstemperaturen: bis zu 400 °C (752 °F) mit Druckmittler
- Genauigkeit: bis zu $\pm 0,055\%$

Vorteile










Die neue Cerabar Generation bringt einen robusten Drucktransmitter auf den Markt, der zahlreiche Vorteile verbindet: Einfachste Vorort- und Fernbedienung, zustandsorientierte Wartung und intelligente Sicherheit in Prozessen. Die Firmware ist so konzipiert, dass die Handhabung äußerst einfach ist. Eine intuitive und klare Assistenten-Navigation führt den Benutzer durch die Inbetriebnahme und Verifizierung des Geräts. Die Bluetooth Anbindung ermöglicht eine sichere Bedienung auch aus der Ferne. Das große Display garantiert eine exzellente Ablesbarkeit.

Inhaltsverzeichnis

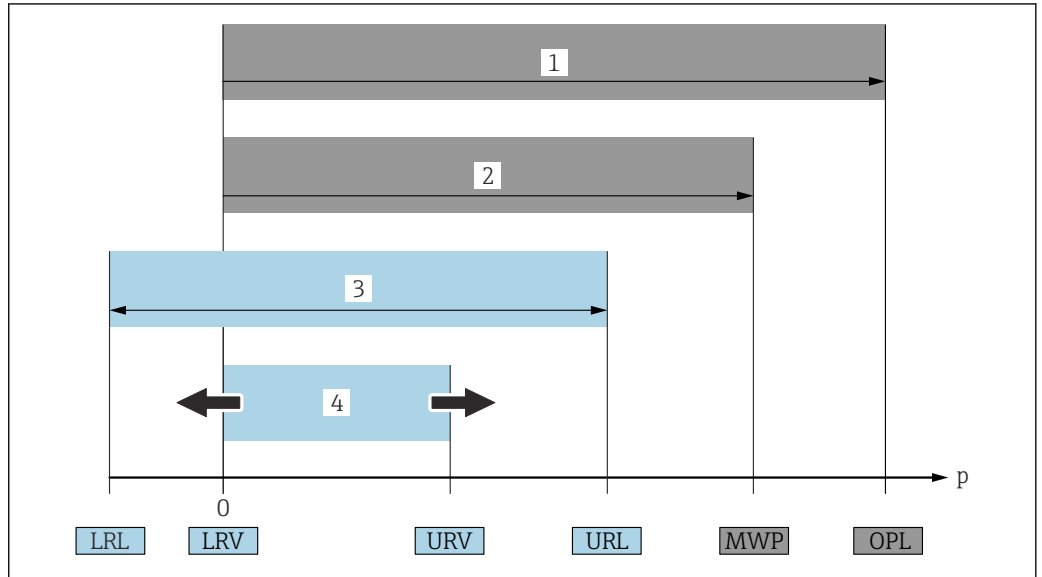
Hinweise zum Dokument	4	Lagerungstemperatur	30
Symbole	4	Betriebshöhe	30
Abkürzungsverzeichnis	5	Klimaklasse	30
Turn Down Berechnung	5	Atmosphäre	31
		Schutzart	31
		Vibrationsfestigkeit	31
		Elektromagnetische Verträglichkeit (EMV)	32
Arbeitsweise und Systemaufbau	6	Prozess	33
Messprinzip	6	Prozesstemperaturbereich	33
Messeinrichtung	7	Prozessdruckbereich	36
Kommunikation und Datenverarbeitung	8	Reinstgasanwendungen	36
Verlässlichkeit für Geräte mit HART, Bluetooth, PROFINET mit Ethernet-APL	8	Wasserstoffanwendungen	36
		Dampfanwendungen und Sattdampfanwendungen	36
		Wärmeisolation	36
Eingang	10	Konstruktiver Aufbau	40
Messgröße	10	Bauform, Maße	40
Messbereich	10	Abmessungen	42
		Gewicht	61
		Prozessberührende Werkstoffe	62
		Nicht-prozessberührende Werkstoffe	62
		Zubehör	64
Ausgang	12	Anzeige und Bedienoberfläche	65
Ausgangssignal	12	Bedienkonzept (nicht für Geräte mit 4...20 mA Analog) ...	65
Ausfallsignal	12	Vor-Ort-Bedienung	65
Bürde	12	Vor-Ort-Anzeige	66
Dämpfung	13	Fernbedienung	67
Ex-Anschlusswerte	13	Systemintegration	68
Linearisierung	13	Unterstützte Bedientools	68
Protokollspezifische Daten	13		
Wireless-HART-Daten	15	Zertifikate und Zulassungen	69
		CE-Zeichen	69
Energieversorgung	16	RCM-Tick Kennzeichnung	69
Klemmenbelegung	16	Ex-Zulassungen	69
Verfügbare Gerätestecker	16	Korrosionstest	69
Versorgungsspannung	18	EAC-Konformität	69
Elektrischer Anschluss	19	Trinkwasserzulassung	69
Potenzialausgleich	19	Überfüllsicherung (in Vorbereitung)	69
Klemmen	19	Funktionale Sicherheit SIL / IEC 61508 Konformitätser- klärung (optional)	70
Kabeleinführungen	19	Schiffbauzulassung	70
Kabelspezifikation	19	Funkzulassung	70
Überspannungsschutz	20	CRN-Zulassung	70
		Werkzeugzeugnisse	70
		Druckgeräterichtlinie 2014/68/EU (DGRL)	71
		Sauerstoffanwendung	71
		China RoHS Symbol	71
		RoHS	71
		Zertifizierung PROFINET mit Ethernet-APL	71
		Weitere Zertifizierungen	72
Leistungsmerkmale	21	Bestellinformationen	73
Antwortzeit	21	Bestellinformationen	73
Referenzbedingungen	21	Lieferumfang	73
Grundgenauigkeit (Total Performance)	21	Dienstleistung	73
Auflösung	23	Messstelle (TAG)	73
Total Error	23		
Langzeitstabilität	24		
Ansprechzeit T63 und T90	24		
Einbaufaktoren	25		
Aufwärmzeit (gemäß IEC62828-4)	25		
Montage	26		
Einbaulage	26		
Einbauhinweise	26		
Einbauhinweise für Geräte mit Druckmittlern	26		
Auswahl und Anordnung Sensor	27		
Spezielle Montagehinweise	28		
Umgebung	30		
Umgebungstemperaturbereich	30		

Testberichte, Erklärungen und Materialprüfzeugnisse	74
Zubehör	75
Gerätespezifisches Zubehör	75
Device Viewer	75
Dokumentation	76
Standarddokumentation	76
Geräteabhängige Zusatzdokumentation	76
Field of Activities	76
Sonderdokumentation	76
Eingetragene Marken	76

Hinweise zum Dokument

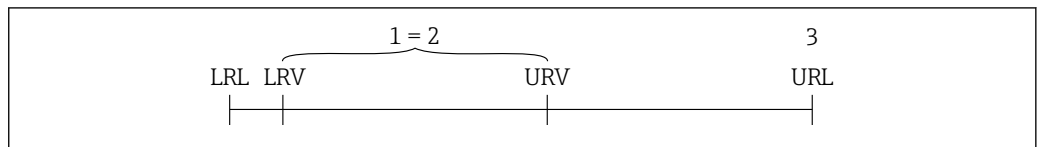
Symbole	Warnhinweissymbole
	<p>⚠ GEFÄHR</p> <p>Dieser Hinweis macht auf eine gefährliche Situation aufmerksam, die, wenn sie nicht vermieden wird, zu Tod oder schwerer Körperverletzung führen wird.</p>
	<p>⚠ WARNUNG</p> <p>Dieser Hinweis macht auf eine gefährliche Situation aufmerksam, die, wenn sie nicht vermieden wird, zu Tod oder schwerer Körperverletzung führen kann.</p>
	<p>⚠ VORSICHT</p> <p>Dieser Hinweis macht auf eine gefährliche Situation aufmerksam, die, wenn sie nicht vermieden wird, zu leichter oder mittelschwerer Körperverletzung führen kann.</p>
	<p>HINWEIS</p> <p>Dieser Hinweis enthält Informationen zu Vorgehensweisen und weiterführenden Sachverhalten, die keine Körperverletzung nach sich ziehen.</p>
	<p>Elektrische Symbole</p> <p>Erdanschluss: </p> <p>Klemme zum Anschluss an das Erdungssystem.</p>
	<p>Symbole für Informationstypen</p> <p>Erlaubt: </p> <p>Abläufe, Prozesse oder Handlungen, die erlaubt sind.</p> <p>Verboten: </p> <p>Abläufe, Prozesse oder Handlungen, die verboten sind.</p> <p>Zusätzliche Informationen: </p> <p>Verweis auf Dokumentation: </p> <p>Verweis auf Seite: </p> <p>Handlungsschritte: 1., 2., 3.</p> <p>Ergebnis eines Handlungsschritts: </p>
	<p>Symbole in Grafiken</p> <p>Positionsnummern: 1, 2, 3 ...</p> <p>Handlungsschritte: 1., 2., 3.</p> <p>Ansichten: A, B, C, ...</p>
	<p>Symbole am Gerät</p> <p>Sicherheitshinweis:  → </p> <p>Sicherheitshinweise in der zugehörigen Betriebsanleitung beachten.</p>

Abkürzungsverzeichnis



- 1 OPL: Die OPL (Over Pressure Limit = Messzelle Überlastgrenze) für das Gerät ist abhängig vom druckschwächsten Glied der ausgewählten Komponenten, das heißt, neben der Messzelle ist auch der Prozessanschluss zu beachten. Druck- Temperaturabhängigkeit beachten.
 - 2 MWP: Der MWP (Maximum Working Pressure/max. Betriebsdruck) für die Messzellen ist abhängig vom druckschwächsten Glied der ausgewählten Komponenten, d.h. neben der Messzelle ist auch der Prozessanschluss zu beachten. Druck- Temperaturabhängigkeit beachten. Der MWP darf zeitlich unbegrenzt am Gerät anliegen. Der MWP befindet sich auf dem Typenschild.
 - 3 Der Maximale Messbereich entspricht der Spanne zwischen LRL und URL. Dieser Messbereich entspricht der maximal kalibrierbaren/justierbaren Messspanne.
 - 4 Die Kalibrierte/Justierte Messspanne entspricht der Spanne zwischen LRV und URV. Werkeinstellung: 0...URL. Andere kalibrierte Messspannen können kundenspezifisch bestellt werden.
- p Druck
 LRL Lower range limit = untere Messgrenze
 URL Upper range limit = obere Messgrenze
 LRV Lower range value = Messanfang
 URV Upper range value = Messende
 TD Turn Down = Messbereichspreizung. Beispiel - siehe folgendes Kapitel.

Turn Down Berechnung



- 1 Kalibrierte/Justierte Messspanne
- 2 Auf Nullpunkt basierende Spanne
- 3 Obere Messgrenze

Beispiel:

- Messzelle: 10 bar (150 psi)
- Obere Messgrenze (URL) = 10 bar (150 psi)
- Kalibrierte/Justierte Messspanne: 0 ... 5 bar (0 ... 75 psi)
- Messanfang (LRV) = 0 bar (0 psi)
- Messende (URV) = 5 bar (75 psi)

$$TD = \frac{URL}{|URV - LRV|}$$

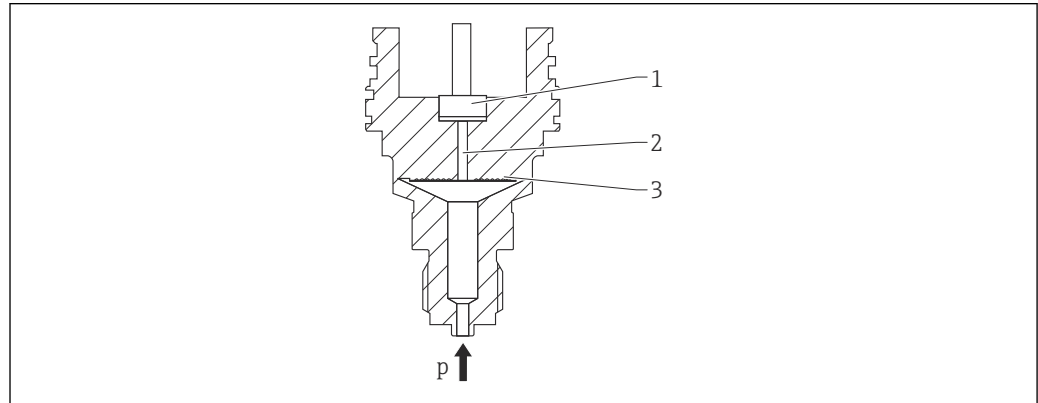
In diesem Beispiel ist der TD somit 2:1. Diese Messspanne ist nullpunktbasierend.

Arbeitsweise und Systemaufbau

Messprinzip

Metallische Membran

Gerät Standard (ohne Druckmittler)



A0043089

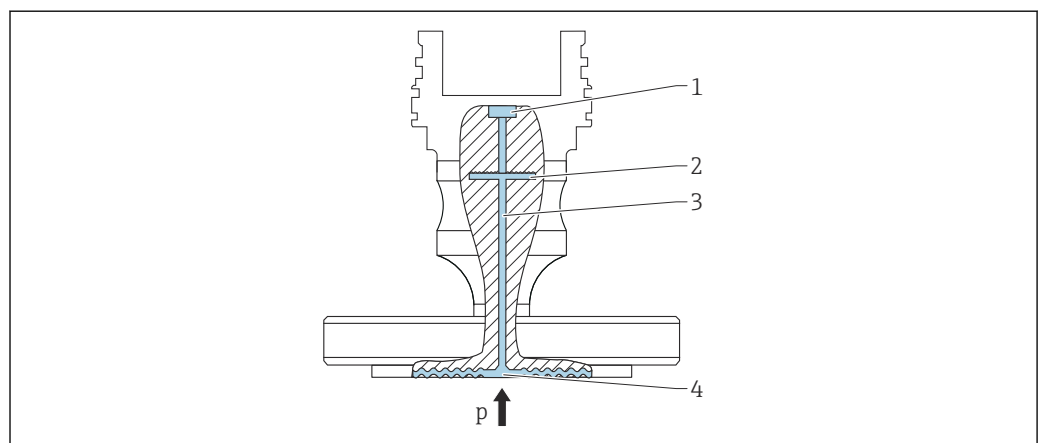
- 1 Messelement
- 2 Kanal mit Füllflüssigkeit
- 3 Metallische Membran
- p Druck

Der Druck lenkt die metallische Membran der Messzelle aus. Eine Füllflüssigkeit überträgt den Druck auf eine Wheatstonesche Messbrücke (Halbleitertechnologie). Die druckabhängige Änderung der Brückenausgangsspannung wird gemessen und ausgewertet.

Vorteile:

- Einsetzbar für hohe Drücke
- Hohe Langzeitstabilität
- Hohe Überlastfestigkeit
- Zweite Prozessbarriere (Secondary Containment) für höchste Zuverlässigkeit
- Deutlich geringerer thermischer Einfluss, z. B. im Vergleich zu Druckmittlersystemen mit Kapillaren

Gerät mit Druckmittler



A0043583

- 1 Messelement
- 2 Innenliegende Membran
- 3 Kanal mit Füllflüssigkeit
- 4 Metallische Membran
- p Druck

Der Druck wirkt auf die Membran des Druckmittlers und wird von einer Füllflüssigkeit auf die innenliegende Membran übertragen. Die innenliegende Membran wird ausgelenkt. Eine Füllflüssigkeit

überträgt den Druck auf das Messelement auf dem sich eine Widerstandsmessbrücke befindet. Die druckabhängige Änderung der Brückenausgangsspannung wird gemessen und ausgewertet.

Vorteile:

- Je nach Version einsetzbar für Drücke bis 400 bar (6 000 psi) und extreme Prozesstemperaturen
- Hohe Langzeitstabilität
- Hohe Überlastfestigkeit
- Gerät Standard (ohne Druckmittler): Zweite Prozessbarriere (Secondary Containment) für höchste Zuverlässigkeit

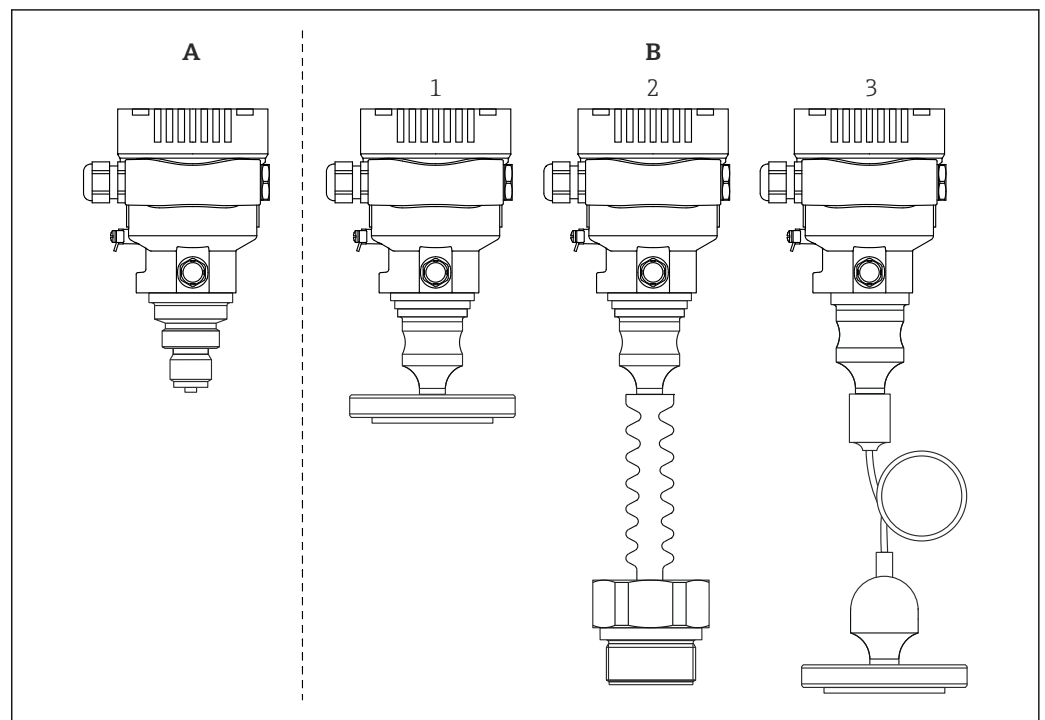
Einsatzfälle für Druckmittler

Druckmittlersysteme werden eingesetzt, wenn eine Trennung zwischen Prozess und Gerät erforderlich ist. Druckmittlersysteme bieten in den folgenden Fällen deutliche Vorteile:

- Bei extremen Prozesstemperaturen - durch die Verwendung von Temperaturentkopplern oder Kapillaren
- Bei starken Vibrationen - durch die Entkopplung von Prozess und Gerät mittels Kapillare
- Bei aggressiven oder korrosiven Messstoffen - durch den Einsatz hochbeständiger Membranmaterialien
- Bei kristallisierenden oder feststoffhaltigen Messstoffen - durch die Wahl geeigneter Beschichtungen
- Bei heterogenen und faserigen Messstoffen
- Wenn eine extreme Reinigung der Messstelle erforderlich ist oder bei sehr feuchten Einbauorten
- Bei schwer zugänglichen Einbauorten

Messeinrichtung

Gerätevarianten

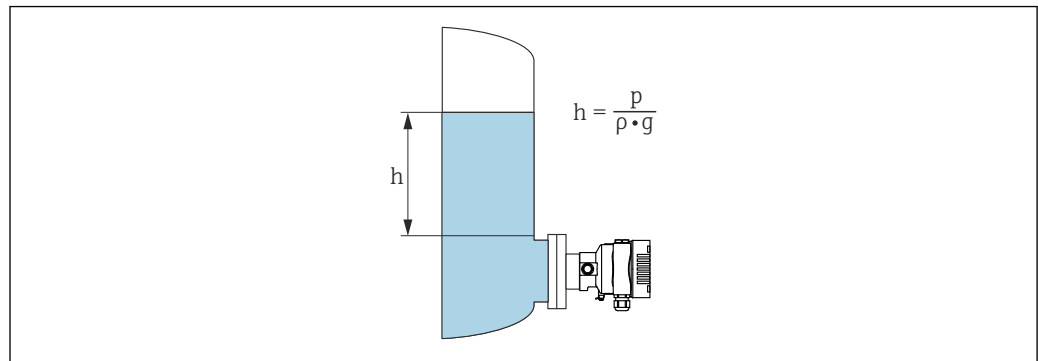


A0043594

- A *Gerät Standard (ohne Druckmittler)*
- B *Gerät mit Druckmittler*
- 1 *Druckmittlertyp Kompakt*
- 2 *Druckmittlertyp mit Temperaturentkoppler*
- 3 *Druckmittlertyp mit Kapillare*

Füllstandsmessung (Pegel, Volumen und Masse)

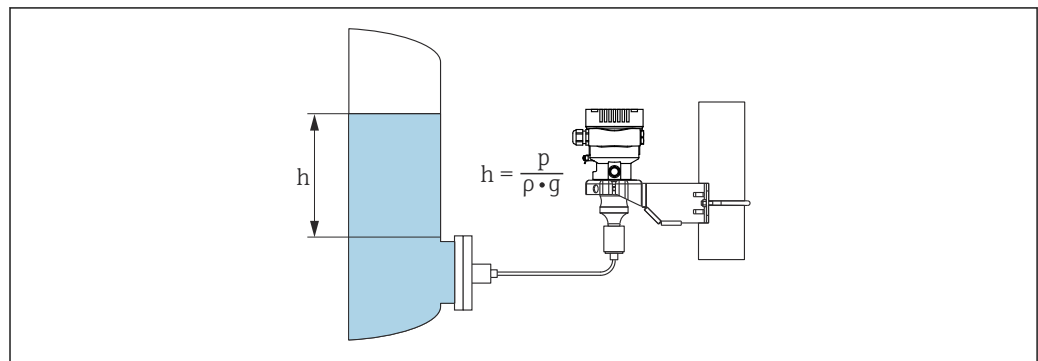
Gerät Standard (ohne Druckmittler)



A0038343

h Höhe (Füllstand)
 p Druck
 ρ Dichte des Messstoffs
 g Fallbeschleunigung

Gerät mit Druckmittler



A0038342

1 Beispielhafte Darstellung: Druckmittler mit Kapillare

h Höhe (Füllstand)
 p Druck
 ρ Dichte des Messstoffs
 g Fallbeschleunigung

Vorteile:

- Volumen- und Massemessungen in beliebigen Behälterformen mit einer frei programmierbaren Kennlinie
- Vielseitig einsetzbar, z. B.
 - Bei Schaumbildung
 - In Behältern mit Rührwerken oder Siebeinbauten
 - Bei flüssigen Gasen

Kommunikation und Datenverarbeitung

- 4...20 mA mit Kommunikationsprotokoll HART (optional)
- Bluetooth (optional)
- PROFINET mit Ethernet-APL: 10BASE-T1L Kommunikationsprotokoll

Verlässlichkeit für Geräte mit HART, Bluetooth, PROFINET mit Ethernet-APL

IT-Sicherheit

Eine Gewährleistung durch Endress+Hauser ist nur gegeben, wenn das Gerät gemäß der Betriebsanleitung installiert und eingesetzt wird. Das Gerät verfügt über Sicherheitsmechanismen, um es gegen versehentliche Veränderung der Einstellungen zu schützen. IT-Sicherheitsmaßnahmen gemäß dem Sicherheitsstandard des Betreibers, die das Gerät und dessen Datentransfer zusätzlich schützen, sind vom Betreiber selbst zu implementieren.

Gerätespezifische IT-Sicherheit

Um die betreiberseitigen Schutzmaßnahmen zu unterstützen, bietet das Gerät spezifische Funktionen. Diese Funktionen sind durch den Anwender konfigurierbar und gewährleisten bei korrekter Nutzung eine erhöhte Sicherheit im Betrieb. Eine Übersicht der wichtigsten Funktionen ist im Folgenden beschrieben:

- Schreibschutz via Hardware-Verriegelungsschalter
- Freigabecode zur Änderung der Benutzerrolle (gilt für Bedienung über Bluetooth, FieldCare, DeviceCare, Asset Management Tools (z. B. AMS, PDM und Webserver))

Funktion/Schnittstelle	Werkeinstellung	Empfehlung
Freigabecode (gilt auch für Webserver Login oder Field-Care-Verbindung)	Nicht aktiviert (0000)	Bei der Inbetriebnahme einen individuellen Freigabecode vergeben.
Webserver	Aktiviert	Individuell nach Risikoabschätzung.
Serviceschnittstelle (CDI)	Aktiviert	Individuell nach Risikoabschätzung.
Schreibschutz via Hardware-Verriegelungsschalter	Nicht aktiviert	Individuell nach Risikoabschätzung.

Zugriff mittels Passwort schützen

Um den Schreibzugriff auf die Parameter des Geräts zu schützen, stehen unterschiedliche Passwörter zur Verfügung.

Den Schreibzugriff auf die Parameter des Geräts via Vor-Ort-Anzeige, Webbrowser oder Bedientool (z. B. FieldCare, DeviceCare) schützen. Das Zugriffsrecht wird durch die Verwendung eines anwenderspezifischen Freigabecodes klar geregelt.

Anwenderspezifischer Freigabecode

Der Schreibzugriff auf die Parameter des Geräts via Vor-Ort-Anzeige, Webbrowser oder Bedientool (z. B. FieldCare, DeviceCare) kann durch den veränderbaren, anwenderspezifischen Freigabecode geschützt werden.

Allgemeine Hinweise für die Verwendung der Passwörter

- Freigabecode, der bei Auslieferung verwendet wurde, bei der Inbetriebnahme anpassen
- Bei der Definition und Verwaltung des Freigabecodes, die allgemein üblichen Regeln für die Generierung eines sicheren Passworts berücksichtigen
- Die Verwaltung und der sorgfältige Umgang mit dem Freigabecode obliegt dem Benutzer

Zugriff via Webserver

Aufgrund des integrierten Webserver kann das Gerät über einen Webbrowser und via PROFINET mit Ethernet-APL bedient und konfiguriert werden. Neben den Messwerten werden auch Statusinformationen zum Gerät dargestellt und ermöglichen eine Kontrolle des Gerätezustands. Zusätzlich können die Daten vom Gerät verwaltet und die Netzwerkparameter eingestellt werden.

Für die PROFINET mit Ethernet-APL Verbindung wird ein Zugriff auf das Netzwerk benötigt.


Unterstützte Funktionen

Datenaustausch zwischen Bediengerät (wie z. B. Notebook) und Messgerät:

- Export der Parametereinstellungen (PDF-Datei, Dokumentation der Konfiguration der Messstelle erstellen)
- Download Treiber (GSDML) für Systemintegration

Der Webserver ist im Auslieferungszustand aktiviert. Über den Parameter **Webserver Funktionalität** kann der Webserver bei Bedarf (z. B. nach der Inbetriebnahme) deaktiviert werden.

Die Geräte- und Statusinformationen können auf der Login-Seite ausgeblendet werden. Dadurch wird ein unberechtigtes Auslesen der Informationen unterbunden.

 Detaillierte Informationen zu den Parametern des Geräts:
Dokument "Beschreibung Geräteparameter"

Eingang

Messgröße

Gemessene Prozessgrößen

- Absolutdruck
- Relativdruck

Messbereich

In Abhängigkeit von der Gerätekonfiguration können der maximale Betriebsdruck (MWP) und die Überlastgrenze (OPL) von den Tabellenwerten abweichen.

Absolutdruck

Messzelle	Maximaler Messbereich ¹⁾		Kleinste (werkseitig voreingestellte) kalibrierbare Messspanne ²⁾	
	untere (LRL)	obere (URL)	[bar (psi)]	Platinum
	[bar _{abs} (psi _{abs})]	[bar _{abs} (psi _{abs})]		
400 mbar (6 psi)	0	+0,4 (+6)	0,005 (0,075) ³⁾	80 mbar (1,2 psi)
1 bar (15 psi)	0	+1 (+15)	0,01 (0,15) ⁴⁾	200 mbar (3 psi)
2 bar (30 psi)	0	+2 (+30)	0,02 (0,3) ⁴⁾	400 mbar (6 psi)
4 bar (60 psi)	0	+4 (+60)	0,04 (0,6) ⁴⁾	800 mbar (12 psi)
10 bar (150 psi)	0	+10 (+150)	0,1 (1,5) ⁴⁾	2 bar (30 psi)
40 bar (600 psi)	0	+40 (+600)	0,4 (6) ⁴⁾	8 bar (120 psi)
100 bar (1 500 psi)	0	+100 (+1500)	1,0 (15) ⁴⁾	20 bar (300 psi)
400 bar (6 000 psi)	0	+400 (+6000)	4 (60) ⁴⁾	80 bar (1 200 psi)

1) Gerät mit Druckmittler: Innerhalb des Messbereichs muss das minimale Messende von 80 mbar_{abs} (1,16 psi_{abs}) eingehalten werden.

2) Bei Platinum ist der maximale TD 5:1.

3) Größter werkseitig einstellbarer Turn Down: 80:1

4) Größter werkseitig einstellbarer Turn Down: 100:1

Absolutdruck

Messzelle	MWP	OPL	Unterdruckbeständigkeit ¹⁾	Berstdruck ²⁾
	[bar _{abs} (psi _{abs})]	[bar _{abs} (psi _{abs})]	[bar _{abs} (psi _{abs})]	[bar (psi)]
400 mbar (6 psi)	4 (60)	6 (90)	<ul style="list-style-type: none"> ■ Silikonöl: 0,01 (0,15) ■ Inertes Öl: 0,04 (0,6) 	100 (1450)
1 bar (15 psi)	6,7 (100)	10 (150)		100 (1450)
2 bar (30 psi)	13,3 (200)	20 (300)		100 (1450)
4 bar (60 psi)	18,7 (280,5)	28 (420)		100 (1450)
10 bar (150 psi)	26,7 (400,5)	40 (600)		100 (1450)
40 bar (600 psi)	100 (1500)	160 (2400)		250 (3625)
100 bar (1 500 psi)	100 (1500)	400 (6000)		1000 (14500)
400 bar (6 000 psi)	400 (6000)	600 (9000)		2000 (29000)

1) Die Unterdruckbeständigkeit gilt für die Messzelle bei Referenzbedingungen. Für Anwendungen im Grenzbereich wird eine keramische Membran empfohlen. Gerät mit Druckmittler: Druck- und Temperatureinsatzgrenzen der ausgewählten Füllflüssigkeit beachten.

2) Die Angaben gelten für Gerät Standard (ohne Druckmittler).

Relativdruck

Messzelle	Maximaler Messbereich		Kleinste (werkseitig voreingestellte) kalibrierbare Messspanne ¹⁾	
	untere (LRL)	obere (URL)	[bar (psi)]	Platinum
	[bar (psi)]	[bar (psi)]		
400 mbar (6 psi)	-0,4 (-6)	+0,4 (+6)	0,005 (0,075) ²⁾	80 mbar (1,2 psi)
1 bar (15 psi)	-1 (-15)	+1 (+15)	0,01 (0,15) ³⁾	200 mbar (3 psi)

Messzelle	Maximaler Messbereich		Kleinste (werkseitig voreingestellte) kalibrierbare Messspanne ¹⁾	
	untere (LRL)	obere (URL)		
	[bar (psi)]	[bar (psi)]	[bar (psi)]	Platinum
2 bar (30 psi)	-1 (-15)	+2 (+30)	0,02 (0,3) ³⁾	400 mbar (6 psi)
4 bar (60 psi)	-1 (-15)	+4 (+60)	0,04 (0,6) ³⁾	800 mbar (12 psi)
10 bar (150 psi)	-1 (-15)	+10 (+150)	0,1 (1,5) ³⁾	2 bar (30 psi)
40 bar (600 psi)	-1 (-15)	+40 (+600)	0,4 (6) ³⁾	8 bar (120 psi)
100 bar (1 500 psi)	-1 (-15)	+100 (+1500)	1,0 (15) ³⁾	20 bar (300 psi)
400 bar (6 000 psi)	-1 (-15)	+400 (+6000)	4 (60) ³⁾	80 bar (1 200 psi)

- 1) Bei Platinum ist der maximale TD 5:1.
- 2) Größter werkseitig einstellbarer Turn Down: 80:1
- 3) Größter werkseitig einstellbarer Turn Down: 100:1

Relativdruck

Messzelle	MWP	OPL	Unterdruckbeständigkeit ¹⁾	Berstdruck ²⁾
	[bar (psi)]	[bar (psi)]	[bar _{abs} (psi _{abs})]	[bar (psi)]
400 mbar (6 psi)	4 (60)	6 (90)	<ul style="list-style-type: none"> ■ Silikonöl: 0,01 (0,15) ■ Inertes Öl: 0,04 (0,6) 	100 (1450)
1 bar (15 psi)	6,7 (100)	10 (150)		100 (1450)
2 bar (30 psi)	13,3 (200)	20 (300)		100 (1450)
4 bar (60 psi)	18,7 (280,5)	28 (420)		100 (1450)
10 bar (150 psi)	26,7 (400,5)	40 (600)		100 (1450)
40 bar (600 psi)	100 (1500)	160 (2400)		250 (3625)
100 bar (1 500 psi)	100 (1500)	400 (6000)		1000 (14500)
400 bar (6 000 psi)	400 (6000)	600 (9000)		2000 (29000)

- 1) Die Die Unterdruckbeständigkeit gilt für die Messzelle bei Referenzbedingungen. Für Anwendungen im Grenzbereich wird eine keramische Membran empfohlen. Gerät mit Druckmittler: Druck- und Temperatureinsatzgrenzen de ausgewählten Füllflüssigkeit beachten.
- 2) Die Angaben gelten für Gerät Standard (ohne Druckmittler).

Ausgang

Ausgangssignal

Stromausgang

4...20 mA Analog, 2-Draht

4...20 mA mit überlagertem digitalem Kommunikationsprotokoll HART, 2-Draht

Der Stromausgang bietet drei auswählbare Betriebsarten:

- 4,0 ... 20,5 mA
- NAMUR NE 43: 3,8 ... 20,5 mA (Werkseinstellung)
- US mode: 3,9 ... 20,8 mA

PROFINET mit Ethernet-APL

10BASE-T1L, 2-Draht 10 Mbit

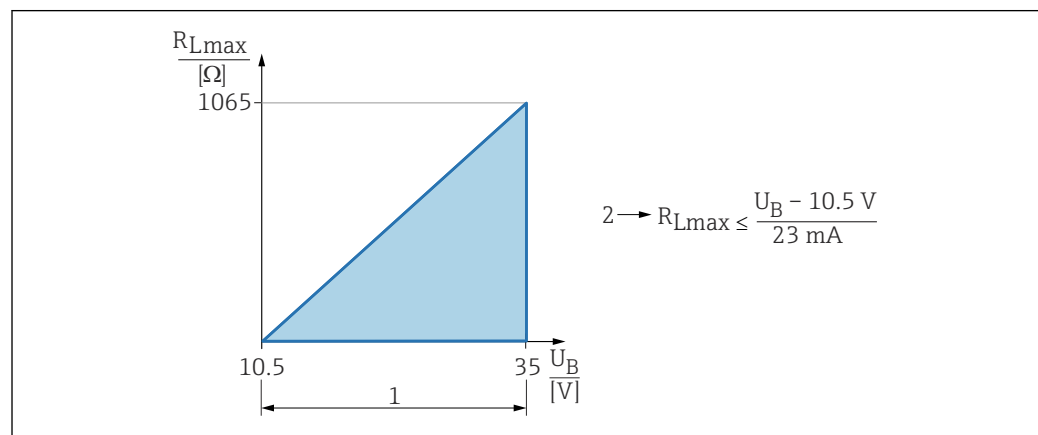
Ausfallsignal

Ausfallsignal gemäß NAMUR-Empfehlung NE 43.

- 4...20 mA Analog:
 - Signalüberlauf: > 20,5 mA
 - Signalunterlauf: < 3,8 mA
 - Min Alarm (< 3,6 mA, Werkseinstellung)
- 4...20 mA HART:
 - Optionen:
 - Max. Alarm: einstellbar von 21,5 ... 23 mA
 - Min. Alarm: < 3,6 mA (Werkseinstellung)
- PROFINET mit Ethernet-APL:
 - Gemäß "Application Layer protocol for decentralized periphery", Version 2.4
 - Gerätediagnose gemäß PROFINET PA Profil 4.02

Bürde

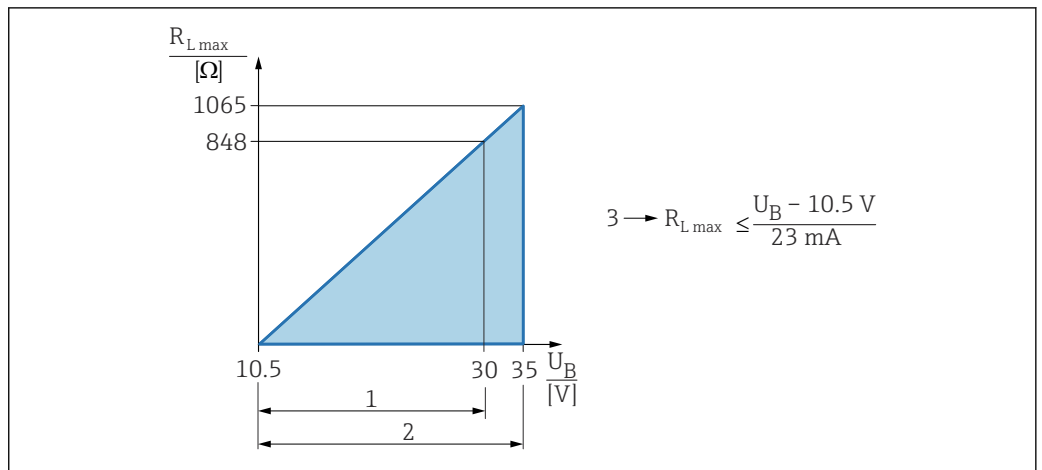
4...20 mA Analog



A0039234

- 1 Spannungsversorgung 10,5 ... 35 V
 2 R_{Lmax} maximaler Bürdenwiderstand
 U_B Versorgungsspannung

4 ... 20 mA HART



- 1 Spannungsversorgung 10,5 ... 30 VDC Ex i
- 2 Spannungsversorgung 10,5 ... 35 VDC, für andere Zündschutzarten sowie nicht-zertifizierte Geräteausführungen
- 3 $R_{L,max}$ maximaler Bürdenwiderstand
- U_B Versorgungsspannung

Bedienung über Handbediengerät oder PC mit Bedienprogramm: Minimalen Kommunikationswiderstand von 250 Ω berücksichtigen.

Dämpfung

Eine Dämpfung wirkt sich auf alle Ausgänge (Ausgangssignal, Displayanzeige) aus. Die Dämpfung kann folgendermaßen aktiviert werden:

- Über DIP-Schalter auf dem Elektronikeinsatz (nur Analog Elektronik)
- Werkeinstellung: 1 s

Ex-Anschlusswerte

Siehe separat erhältliche technische Dokumentationen (Sicherheitshinweise (XA)) auf www.endress.com/download.

Linearisierung

Die Linearisierungsfunktion des Geräts erlaubt die Umrechnung des Messwerts in beliebige Höhen- oder Volumeneinheiten. Beliebige Linearisierungstabellen aus bis zu 32 Wertepaaren können bei Bedarf eingegeben werden.

Protokollspezifische Daten

HART

- Hersteller-ID: 17 (0x11{hex})
- Gerätetypkennung: 0x112A
- Geräteversion: 1
- HART-Spezifikation: 7
- DD-Revision: 1
- Gerätebeschreibungsdateien (DTM, DD) Informationen und Dateien unter:
 - www.endress.com
 - www.fieldcommgroup.org
- Bürde HART: Min. 250 Ohm

HART-Gerätevariablen (werkseitig voreingestellt)

Den Gerätevariablen sind werkseitig folgende Messwerte zugeordnet:

Gerätevariable	Messwert
Erster Messwert (PV) ¹⁾	Druck ²⁾
Zweiter Messwert (SV)	Sensortemperatur

Gerätevariable	Messwert
Dritter Messwert (TV)	Elektroniktemperatur
Vierter Messwert (QV)	Sensor Druck ³⁾

- 1) Der PV wird immer auf den Stromausgang gelegt.
- 2) Der Druck ist das berechnete Signal nach Dämpfung und Lageabgleich.
- 3) Der Sensor Druck ist das Rohsignal der Messzelle vor Dämpfung und Lageabgleich.

Auswählbare HART-Gerätevariablen


- Option **Druck** (nach Lagekorrektur und Dämpfung)
- Skalierte Variable
- Sensortemperatur
- Sensor Druck
Sensordruck ist das Rohsignal vom Sensor vor Dämpfung und Lagekorrektur.
- Elektroniktemperatur
- Prozentbereich
- Schleifenstrom
Der Schleifenstrom ist der Strom am Ausgang der durch den anliegenden Druck gesetzt wird.

Unterstützte Funktionen

- Burst-Modus
- Zusätzlicher Messumformerstatus
- Geräteverriegelung

PROFINET mit Ethernet-APL

Protokoll	Application layer protocol for decentral device periphery and distributed automation, Version 2.4
Kommunikationstyp	Ethernet Advanced Physical Layer 10BASE-T1L
Konformitätsklasse	Conformance Class B
Netzlastklasse	Netload Class II
Baudraten	Automatische 10 Mbit/s mit Vollduplex-Erkennung
Zykluszeiten	Ab 32 ms
Polarität	Auto-Polarität für die automatische Korrektur von gekreuzten TxD- und RxD-Paaren
Media Redundancy Protocol (MRP)	Ja
Support Systemredundanz	Systemredundanz S2 (2 AR mit 1 NAP)
Geräteprofil	Application interface identifier 0xB310 Generisches Gerät
Hersteller-ID	0x11
Gerätetypkennung	A22A
Gerätebeschreibungsdateien (GSD, FDI, DTM, DD)	Informationen und Dateien unter: <ul style="list-style-type: none"> ▪ www.endress.com Auf der Produktseite des Geräts: Dokumente/Software → Gerätetreiber ▪ www.profibus.org
Unterstützte Verbindungen	<ul style="list-style-type: none"> ▪ 2 x AR (IO Controller AR) ▪ 1 x AR (IO-Supervisor Device AR connection allowed) ▪ 1 x Input CR (Communication Relation) ▪ 1 x Output CR (Communication Relation) ▪ 1 x Alarm CR (Communication Relation)
Konfigurationsmöglichkeiten für Gerät	<ul style="list-style-type: none"> ▪ Herstellerspezifische Software (FieldCare, DeviceCare) ▪ Webbrowser ▪ Gerätestammdatei (GSD), ist über den integrierten Webserver des Geräts auslesbar ▪ DIP-Schalter zum Einstellen der Service IP Adresse

Konfiguration des Gerätenamens	<ul style="list-style-type: none"> ▪ DCP Protokoll ▪ Process Device Manager (PDM) ▪ Integrierter Webserver
Unterstützte Funktionen	<ul style="list-style-type: none"> ▪ Identification & Maintenance Einfachste Geräteidentifizierung über: <ul style="list-style-type: none"> ▪ Leitsystem ▪ Typenschild ▪ Messwertstatus Die Prozessgrößen werden mit einem Messwertstatus kommuniziert ▪ Blinking-Feature über die Vor-Ort Anzeige für vereinfachte Geräteidentifizierung und -zuordnung ▪ Gerätebedienung über Bedientools (z.B. FieldCare, DeviceCare, SIMATIC PDM)
Systemintegration	<p>Informationen zur Systemintegration:  Betriebsanleitung</p> <ul style="list-style-type: none"> ▪ Zyklische Datenübertragung ▪ Übersicht und Beschreibung der Module ▪ Kodierung des Status ▪ Startup-Parametrierung ▪ Werkeinstellung

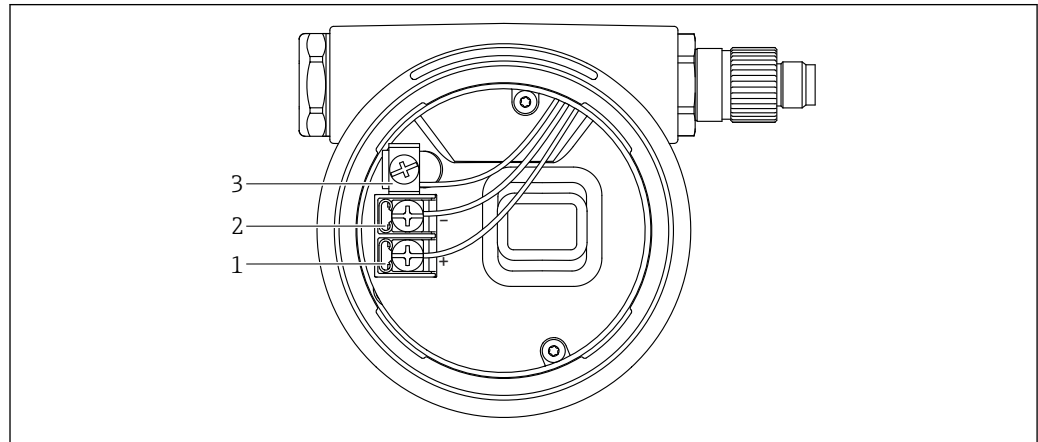
Wireless-HART-Daten

- Minimale Anlaufspannung: 10,5 V
- Anlaufstrom: 3,6 mA
- Anlaufzeit: <5 s
- Minimale Betriebsspannung: 10,5 V
- Multidrop-Strom: 4 mA

Energieversorgung

Klemmenbelegung

Einkammergehäuse

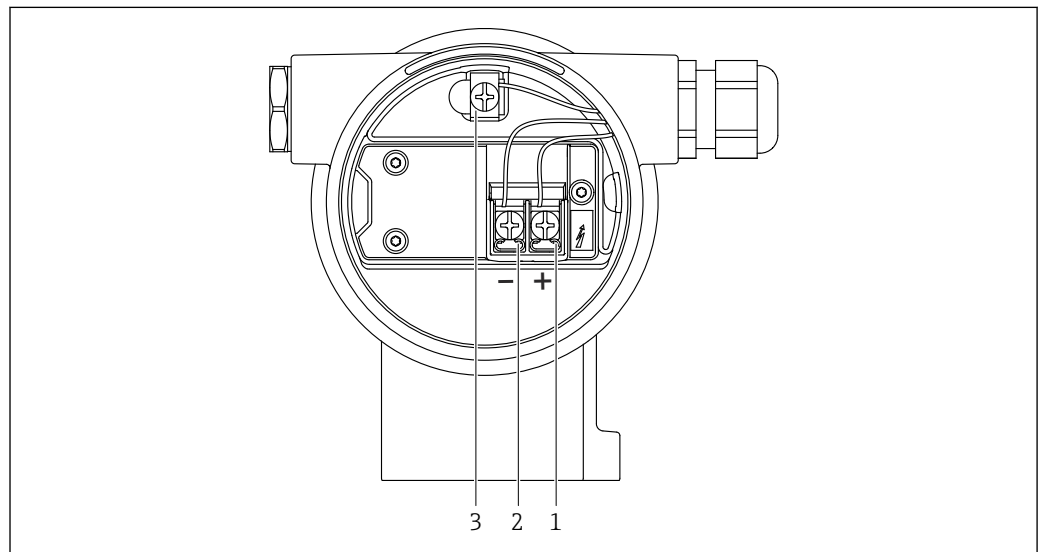


A0042594

2 Anschlussklemmen und Erdungsklemme im Anschlussraum

- 1 Plus-Klemme
- 2 Minus-Klemme
- 3 interne Erdungsklemme

Zweikammergehäuse



A0042803

3 Anschlussklemmen und Erdungsklemme im Anschlussraum

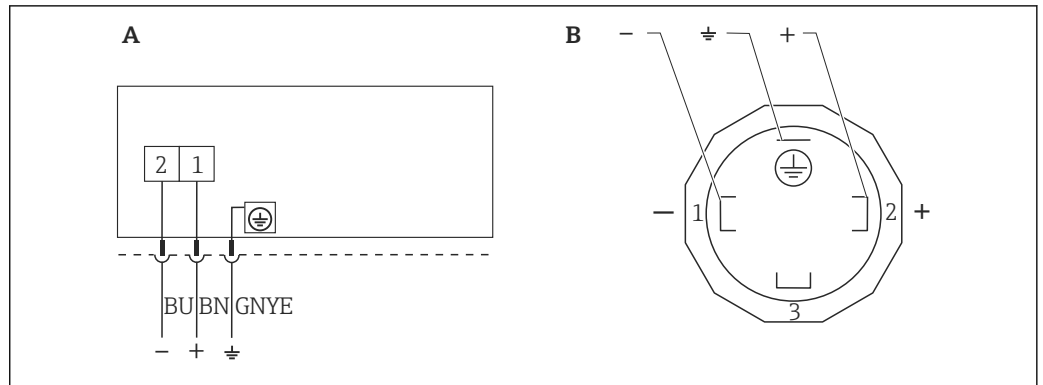
- 1 Plus-Klemme
- 2 Minus-Klemme
- 3 interne Erdungsklemme

Verfügbare Gerätestecker



Bei Geräten mit Stecker muss das Gehäuse zum Anschluss nicht geöffnet werden. Beiliegende Dichtungen verwenden, um das Eindringen von Feuchtigkeit in das Gerät zu verhindern.

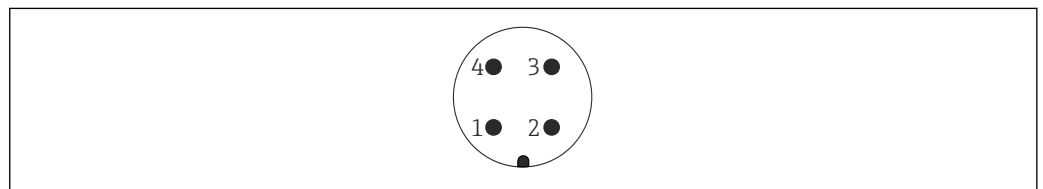
Geräte mit Ventilstecker



4 BN = braun, BU = blau, GNYE = grün/gelb
 A Elektrischer Anschluss für Geräte mit Ventilstecker
 B Sicht auf die Steckverbindung am Gerät

Werkstoff: PA 6.6

Geräte mit M12-Stecker



5 Sicht auf die Steckverbindung am Gerät

Pin	Analog/HART
1	Signal +
2	nicht belegt
3	Signal -
4	Erde

Pin	PROFINET mit Ethernet-APL
1	APL-Signal -
2	APL-Signal +
3	Schirm
4	nicht belegt

Für Geräte mit M12-Stecker bietet Endress+Hauser folgendes Zubehör an:

Steckerbuchse M 12x1, gerade

- Werkstoff:
Griffkörper: PBT; Überwurfmutter: Zinkdruckguss vernickelt; Dichtung: NBR
- Schutzart (gesteckt): IP67
- Bestellnummer: 52006263

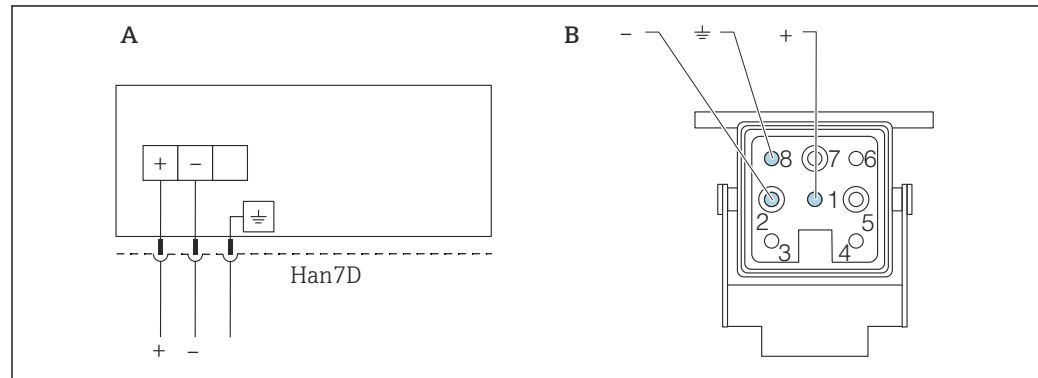
Steckerbuchse M 12x1, gewinkelt (nicht für PROFINET mit Ethernet-APL)

- Werkstoff:
Griffkörper: PBT; Überwurfmutter: Zinkdruckguss vernickelt; Dichtung: NBR
- Schutzart (gesteckt): IP67
- Bestellnummer: 71114212

Kabel 4x0,34 mm² (20 AWG) mit Steckerbuchse M12 gewinkelt, Schraubverschluss, Länge 5 m (16 ft)

- Werkstoff: Griffkörper: TPU; Überwurfmutter: Zinkdruckguss vernickelt; Kabel: PVC
- Schutzart (gesteckt): IP67/68
- Bestellnummer: 52010285
- Kabelfarben
 - 1 = BN = braun
 - 2 = WT = weiß
 - 3 = BU = blau
 - 4 = BK = schwarz

Geräte mit Harting-Stecker Han7D



A Elektrischer Anschluss für Geräte mit Harting-Stecker Han7D

B Sicht auf die Steckverbindung am Gerät

- braun

⊕ grün/gelb

+ blau

Werkstoff: CuZn, Kontakte von Steckerbuchse und Stecker vergoldet

Versorgungsspannung

- Analog/HART: Ex d, Ex e, nicht Ex: Versorgungsspannung: 10,5 ... 35 V_{DC}
- Analog/HART: Ex i: Versorgungsspannung: 10,5 ... 30 V_{DC}
- HART: Nennstrom: 4...20 mA HART
- PROFINET mit Ethernet-APL: APL Leistungsklasse A (9,6 ... 15 V_{DC} 540 mW)

i Analog/HART: Das Netzteil muss sicherheitstechnisch geprüft sein (z. B. PELV, SELV, Class 2) und den jeweiligen Protokollspezifikationen genügen. Für 4...20 mA gelten die selben Anforderungen wie bei HART.

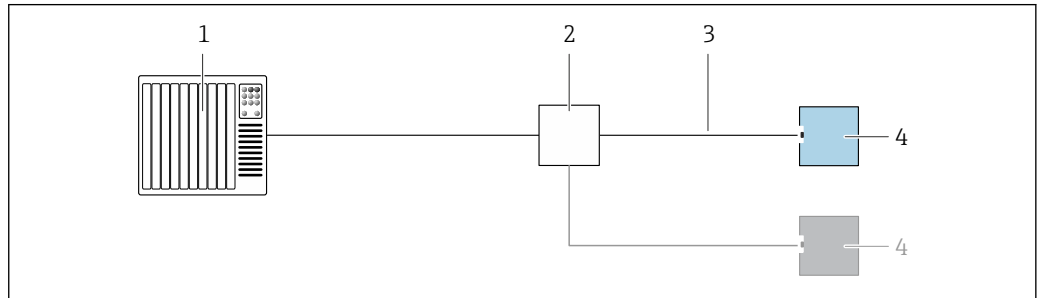
i PROFINET mit Ethernet-APL: Der APL-Field-Switch muss sicherheitstechnisch geprüft sein (z. B. PELV, SELV, Class 2) und den jeweiligen Protokollspezifikationen genügen.

Gemäß IEC/EN 61010 ist für das Gerät ein geeigneter Trennschalter vorzusehen.

Elektrischer Anschluss

Anschlussbeispiele

PROFINET mit Ethernet-APL

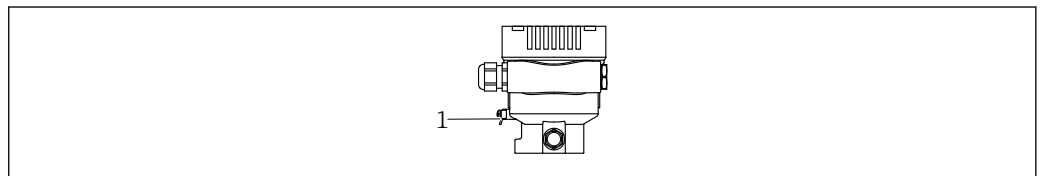


A0045802

6 Anschlussbeispiel für PROFINET mit Ethernet-APL

- 1 Automatisierungssystem
- 2 APL-Field-Switch
- 3 Kabelspezifikation beachten
- 4 Messumformer

Potenzialausgleich



A0045411

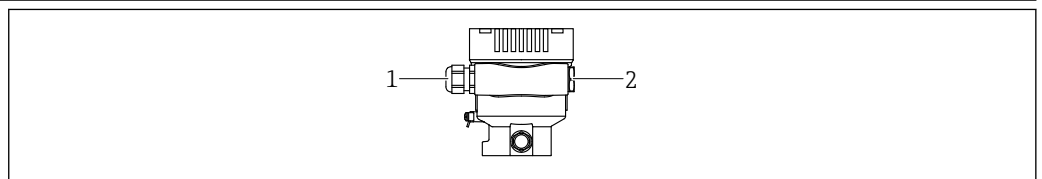
1 Erdungsklemme für den Anschluss der Potenzialausgleichsleitung

- i** Potenzialausgleichsleitung kann bei Bedarf an der äußeren Erdungsklemme des Geräts angeschlossen werden, bevor das Gerät angeschlossen wird.
- i** Elektromagnetische Verträglichkeit optimieren
 - Möglichst kurze Potenzialausgleichsleitung
 - Querschnitt von mindestens 2,5 mm² (14 AWG) einhalten

Klemmen

- Versorgungsspannung und interne Erdungsklemme: 0,5 ... 2,5 mm² (20 ... 14 AWG)
- Externe Erdungsklemme: 0,5 ... 4 mm² (20 ... 12 AWG)

Kabeleinführungen



A0045413

- 1 Kabeleinführung
- 2 Blindstopfen

Die Art der Kabeleinführung hängt von der bestellten Gerätevariante ab.

- i** Anschlusskabel prinzipiell nach unten ausrichten, damit keine Feuchtigkeit in den Anschlussraum eindringen kann.

Bei Bedarf Abtropfschlaufe formen oder Wetterschutzhaube verwenden.

Kabelspezifikation

- Kabelaußendurchmesser ist abhängig von der verwendeten Kabeleinführung
- Kabelaußendurchmesser
 - Kunststoff: Ø5 ... 10 mm (0,2 ... 0,38 in)
 - Messing vernickelt: Ø7 ... 10,5 mm (0,28 ... 0,41 in)
 - Edelstahl: Ø7 ... 12 mm (0,28 ... 0,47 in)

PROFINET mit Ethernet-APL

Der Referenzkabeltyp für APL-Segmente ist das Feldbuskabel Typ A, MAU-Typ 1 und 3 (spezifiziert in IEC 61158-2). Dieses Kabel erfüllt die Anforderungen für eigensichere Anwendungen gemäß IEC TS 60079-47 und kann auch in nicht eigensicheren Anwendungen verwendet werden.

Kabeltyp	A
Kabelkapazität	45 ... 200 nF/km
Schleifenwiderstand	15 ... 150 Ω/km
Kabelinduktivität	0,4 ... 1 mH/km

Weitere Details sind in der Ethernet-APL Engineering Guideline beschrieben (<https://www.ethernet-apl.org>).

Überspannungsschutz**Geräte ohne optionalen Überspannungsschutz**

Geräte von Endress+Hauser erfüllen die Produktnorm IEC / DIN EN 61326-1 (Tabelle 2 Industrieumgebung).

Abhängig von der Art des Anschlusses (DC-Versorgung, Ein- Ausgangsleitung) werden nach IEC / DIN EN 61326-1 verschiedene Prüfpegel gegen transiente Überspannungen (IEC / DIN EN 61000-4-5 Surge) angewandt:

Prüfpegel für DC-Versorgungsleitungen und IO-Leitungen: 1000 V Leitung gegen Erde

Überspannungskategorie

Überspannungskategorie II

Leistungsmerkmale

Antwortzeit

- HART: Azyklisch: min. 330 ms, typisch 590 ms (abhängig von Kommandos und Anzahl Präambeln)
- HART: Zyklisch (Burst): min. 160 ms, typisch 350 ms (abhängig von Kommandos und Anzahl Präambeln)
- PROFINET mit Ethernet-APL: Zyklisch: min. 32 ms

Referenzbedingungen

- Nach IEC 62828-2
- Umgebungstemperatur T_A = konstant, im Bereich +22 ... +28 °C (+72 ... +82 °F)
- Feuchte ϕ = konstant, im Bereich: 5 bis 80 % rF \pm 5 %
- Umgebungsdruck p_U = konstant, im Bereich: 860 ... 1060 mbar (12,47 ... 15,37 psi)
- Position der Messzelle: horizontal \pm 1°
- Eingabe von LOW SENSOR TRIM und HIGH SENSOR TRIM für Messanfang und Messende
- Membranwerkstoff: AISI 316L (1.4435), Alloy C (Alloy C nur für Gerät Standard (ohne Druckmittler))
- Füllflüssigkeit:
 - Silikonöl (Standard)
 - Silikonöl, FDA (Druckmittler)
- Versorgungsspannung: 24 V DC \pm 3 V DC
- Last mit HART: 250 Ω
- Messbereichspreizung (Turn Down, TD) = URL/|URV - LRV|
- Messspanne auf Nullpunkt basierend

Grundgenauigkeit (Total Performance)

Die Leistungsmerkmale beziehen sich auf die Genauigkeit des Geräts. Die Faktoren, welche die Genauigkeit beeinflussen, lassen sich in zwei Gruppen unterteilen

- Total Performance des Geräts
- Einbaufaktoren

Alle Leistungsmerkmale erfüllen $\geq \pm 3$ Sigma.

Die Total Performance des Geräts umfasst die Referenzgenauigkeit und den Einfluss der Umgebungstemperatur und wird anhand der folgenden Formel berechnet:

$$\text{Total Performance} = \pm \sqrt{(E1)^2 + (E2)^2}$$

E1 = Referenzgenauigkeit

E2 = Einfluss der Umgebungstemperatur

Einfluss des Druckmittlers (Berechnung erfolgt mit Applicator "Sizing Diaphragm Seal")

Berechnung von E2:

Einfluss der Umgebungstemperatur pro ± 28 °C (50 °F)

(entspricht dem Bereich von -3 ... +53 °C (+27 ... +127 °F))

$$E2 = E2_M + E2_E$$

$E2_M$ = Haupttemperaturfehler

$E2_E$ = Elektronikfehler

- Die Werte gelten für Membran aus 316L (1.4435)
- Die Werte beziehen sich auf die kalibrierte Spanne.

Referenzgenauigkeit [E1]

Die Referenzgenauigkeit umfasst die Nicht-Linearität gemäß der Grenzpunktmethode, die Druckhysterese und die Nicht-Wiederholbarkeit nach [IEC62828-1 / IEC 61298-2]. Referenzgenauigkeit für Standard bis zu TD 100:1, für Platinum bis zu TD 10:1.

Gerät Standard (ohne Druckmittler)

Messzelle	Standard	Platinum ¹⁾
400 mbar (6 psi)	TD 1:1 = ±0,075 % TD > 1:1 = ±0,075 % · TD	TD 1:1 = ±0,055 % TD > 1:1 bis 10:1 = ±0,055 % · TD
1 bar (15 psi)	TD 1:1 bis 2,5:1 = ±0,075 % TD > 2,5:1 = ±0,03 % · TD	TD 1:1 bis 2,5:1 = ±0,055 % TD > 2,5:1 bis 10:1 = ±0,025 % · TD
2 bar (30 psi)	TD 1:1 bis 5:1 = ±0,075 % TD > 5:1 = ±0,015 % · TD	TD 1:1 bis 5:1 = ±0,055 % TD > 5:1 bis 10:1 = ±0,01 % · TD
4 bar (60 psi) 10 bar (150 psi) 40 bar (600 psi) 100 bar (1 500 psi)	TD 1:1 bis 10:1 = ±0,075 % TD > 10:1 = ±0,0075 % · TD	TD 1:1 bis 10:1 = ±0,055 %
400 bar (6 000 psi)	TD 1:1 bis 5:1 = ±0,15 % TD > 5:1 = ±0,03 % · TD	TD 1:1 bis 5:1 = ±0,1 % TD > 5:1 bis 10:1 = ±0,025 % · TD

1) Platinum nicht für frontbündige Prozessanschlüsse G ½, G ¾ und M20.

Gerät mit Druckmittler

Messzelle	Standard	Platinum
400 mbar (6 psi)	TD 1:1 = ±0,15 % TD > 1:1 = ±0,15 % · TD	nicht verfügbar
1 bar (15 psi)	TD 1:1 bis 5:1 = ±0,15 % TD > 5:1 = ±0,03 % · TD	TD 1:1 bis 2,5:1 = ±0,075 % TD > 2,5:1 bis 10:1 = ±0,03 % · TD
2 bar (30 psi)	TD 1:1 bis 10:1 = ±0,15 % TD > 10:1 = ±0,015 % · TD	TD 1:1 bis 5:1 = ±0,075 % TD > 5:1 bis 10:1 = ±0,015 % · TD
4 bar (60 psi) 10 bar (150 psi) 40 bar (600 psi) 100 bar (1 500 psi)	TD 1:1 bis 10:1 = ±0,15 % TD > 10:1 = ±0,2 %	TD 1:1 bis 5:1 = ±0,075 % TD > 5:1 bis 10:1 = ±0,075 % · TD
400 bar (6 000 psi)	TD 1:1 bis 5:1 = ±0,15 % TD > 5:1 = ±0,03 % · TD	TD 1:1 bis 5:1 = ±0,15 % TD > 5:1 bis 10:1 = ±0,03 % · TD



Platinum nur für direkten Druckmittleranbau.

Messunsicherheit bei kleinen Absolutdruck-Messbereichen

Die kleinste erweiterte Messunsicherheit, die von unseren Normalen weitergegeben werden kann, beträgt im Bereich von 0,001 ... 35 mbar (0,0000145 ... 0,5075 psi): 0,1 % vom (momentanen) Messwert + 0,004 mbar (0,000058 psi).

Einfluss der Temperatur [E2]***E_{2M} - Haupttemperaturfehler***

Der Ausgang ändert sich aufgrund des Einflusses der Umgebungstemperatur [IEC 62828-1 / IEC 61298-3] im Hinblick auf die Referenztemperatur [IEC 62828-1]. Die Werte geben den maximalen Fehler aufgrund von min./max. Umgebungs- oder Prozessatemperaturbedingungen an.

Standard und Platinum: 400 mbar (6 psi), 1 bar (15 psi), 2 bar (30 psi) und 4 bar (60 psi) Messzelle ±(0,08 % · TD + 0,16 %)

Standard und Platinum: 10 bar (150 psi) und 40 bar (600 psi) Messzelle ±(0,06 % · TD + 0,06 %)



A0038927

Berechnung des Druckmittlerfehlers mit dem Endress+Hauser Applicator

Druckmittlerfehler werden nicht berücksichtigt. Druckmittlerfehler werden separat im Applicator "Sizing Diaphragm Seal" berechnet.



A0038925

Langzeitstabilität

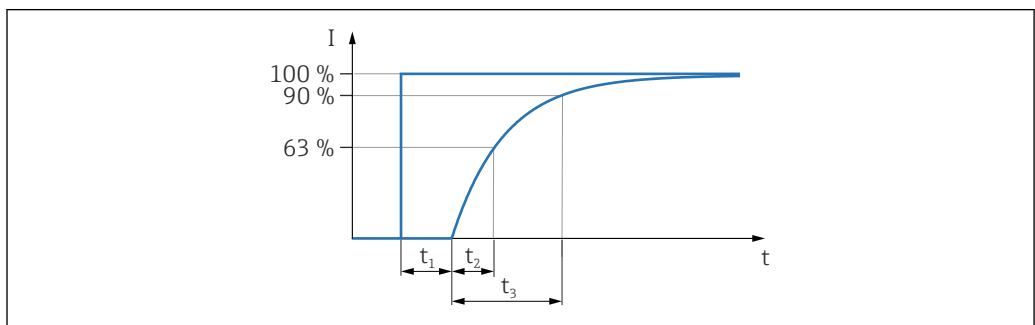
Die Spezifikationen beziehen sich auf die obere Messgrenze (URL).

- 1 Jahr: $\pm 0,10$ %
- 5 Jahre: $\pm 0,20$ %
- 10 Jahre: $\pm 0,25$ %

Ansprechzeit T63 und T90

Totzeit, Zeitkonstante

Darstellung der Totzeit und der Zeitkonstante gemäß IEC62828-1:



A0019786

Sprungantwortzeit = Totzeit (t_1) + Zeitkonstante T90 (t_3) gemäß IEC62828-1

Dynamisches Verhalten Stromausgang (Analog Elektronik)

Gerät Standard (ohne Druckmittler)

- Totzeit (t_1): Maximal 50 ms
- Zeitkonstante T63 (t_2): Maximal 40 ms
- Zeitkonstante T90 (t_3): Maximal 90 ms

Gerät mit Druckmittler

Werte wie Gerät Standard (ohne Druckmittler) zuzüglich Einfluss des Druckmittlers. Berechnung mit Applikator [Sizing Diaphragm Seal](#).

Dynamisches Verhalten Stromausgang (HART-Elektronik)

Gerät Standard (ohne Druckmittler)

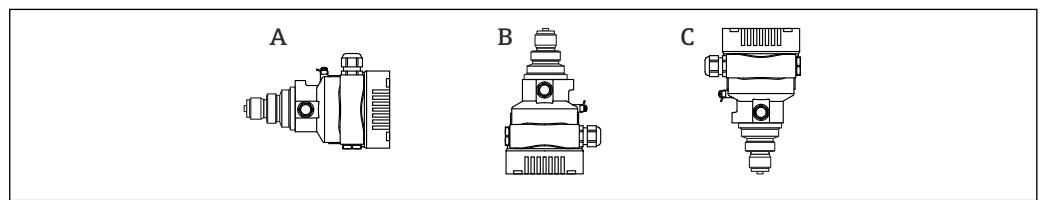
- Totzeit (t_1): Maximal 50 ms
- Zeitkonstante T63 (t_2): Maximal 85 ms
- Zeitkonstante T90 (t_3): Maximal 200 ms

Geräte mit Druckmittler

Werte wie Gerät Standard (ohne Druckmittler) zuzüglich Einfluss des Druckmittlers. Berechnung mit Applikator [Sizing Diaphragm Seal](#).

Einbaufaktoren

Geräte ohne Druckmittler



A0052060

Bei Geräten mit inertem Öl verdoppelt sich der Wert.

- A: Achse der Membran horizontal: Kalibrationslage, keine Messabweichung
- Prozessanschlüsse G 1/2, 1/2 MNPT, JIS G 1/2, JIS R 1/2, M20x1,5
 - B: Membran zeigt nach oben: Messabweichung $\leq +4$ mbar (+0,06 psi)
 - C: Membran zeigt nach unten: Messabweichung ≤ -4 mbar (-0,06 psi)
- Prozessanschlüsse G 1 A, G 1 1/2, G 2, 1 1/2 MNPT, 2 MNPT, M44x1,25, EN/DIN, ASME und JIS-Flansche
 - B: Membran zeigt nach oben: Messabweichung $\leq +10$ mbar (+0,15 psi)
 - C: Membran zeigt nach unten: Messabweichung ≤ -10 mbar (-0,15 psi)



Eine lageabhängige Nullpunktverschiebung kann am Gerät korrigiert werden.

Geräte mit Druckmittlern

Zusätzlichen Einfluss des hydrostatischen Drucks des Druckmittleröls berücksichtigen.

Aufwärmzeit (gemäß IEC62828-4)

≤ 5 s

Montage

Einbaulage

- Eine lageabhängige Nullpunktverschiebung (bei leerem Behälter zeigt der Messwert nicht Null an) kann korrigiert werden
- Druckmittler verschieben je nach Montagelage den Nullpunkt zusätzlich
- Zur Montage wird die Verwendung von Absperrarmaturen und/oder Wassersackrohren empfohlen
- Die Einbaulage richtet sich nach der Messanwendung

Einbauhinweise

- Die Geräte Standard (ohne Druckmittler) werden nach den gleichen Richtlinien wie Manometer montiert (DIN EN837-2)
- Um eine optimale Ablesbarkeit der Vor-Ort-Anzeige zu garantieren, Gehäuse und Vor-Ort-Anzeige ausrichten
- Für die Montage des Geräts an Rohren oder Wänden bietet Endress+Hauser eine Montagehalterung an
- Spülringe für Flansche, Flansch- und Zellendruckmittler verwenden, wenn Messstoffablagerungen oder Verstopfungen an der Membran zu befürchten sind
 - Der Spülring wird zwischen Prozessanschluss und Flansch, Flansch- oder Zellendruckmittler eingespannt
 - Durch die beiden seitlichen Spülbohrungen werden Stoffansammlungen vor der Membran weggespült, und der Druckraum wird entlüftet
- Bei Messungen in Messstoffen mit Feststoffanteilen (z. B. schmutzige Flüssigkeiten) ist die Montage von Abscheidern und Ablassventilen sinnvoll
- Die Verwendung eines Ventilblocks ermöglicht eine einfache Inbetriebnahme, Montage und Wartung ohne Prozessunterbrechung
- Bei der Montage, beim elektrischen Anschließen und im Betrieb: Eindringen von Feuchtigkeit in das Gehäuse verhindern
- Kabel und Stecker möglichst nach unten ausrichten, um das Eindringen von Feuchtigkeit (z. B. Regen- oder Kondenswasser) zu vermeiden

Einbauhinweise für Geräte mit Druckmittlern

Generell

Ein Druckmittler bildet mit dem Messumformer ein geschlossenes, kalibriertes System, das durch Öffnungen im Druckmittler und im Messwerk des Messumformers befüllt wurde. Diese Öffnungen sind versiegelt und dürfen nicht geöffnet werden.

Bei Geräten mit Druckmittlern und Kapillaren ist bei der Auswahl der Messzelle die Nullpunktverschiebung durch den hydrostatischen Druck der Füllflüssigkeitssäule in den Kapillaren zu beachten. Bei Bedarf Nullpunktabgleich durchführen. Bei Wahl einer Messzelle mit kleinem Messbereich kann es infolge eines Lageabgleichs zu einer Übersteuerung des Messzellennennbereichs kommen (Lageabgleich wegen des Nullpunktoffset, verursacht durch die Einbaulage der Flüssigkeitssäule der Füllflüssigkeit).

Für Geräte mit Kapillare für die Montage eine geeignete Halterung (Montagehalter) verwenden.

Bei der Montage ist für ausreichende Zugentlastung der Kapillare zu sorgen, um das Abknicken der Kapillare zu verhindern (Biegeradius Kapillare ≥ 100 mm (3,94 in)).

Kapillare schwingungsfrei montieren (um zusätzliche Druckschwankungen zu vermeiden).

Kapillare nicht in der Nähe von Heizleitungen oder Kühlleitungen montieren und vor direkter Sonneneinstrahlung schützen.

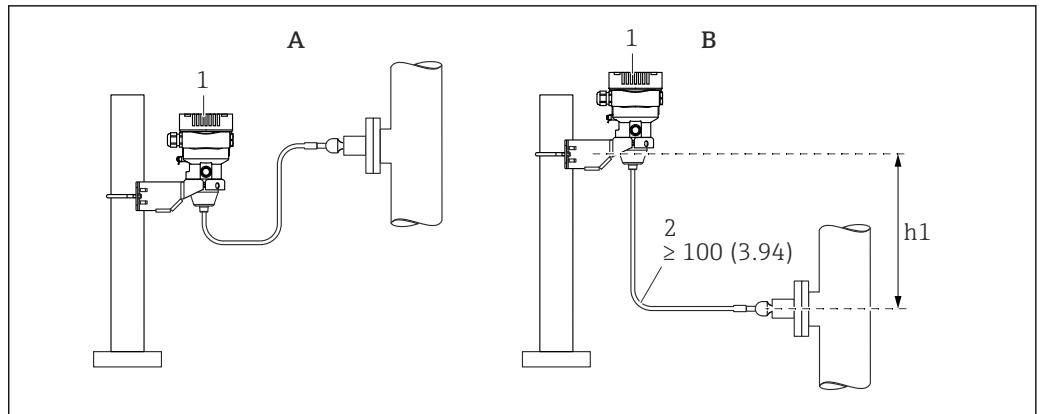
Weiterführende Einbauhinweise werden im Applicator "[Sizing Diaphragm Seal](#)" dargestellt.

Unterdruckanwendungen

Bei Unterdruckanwendungen sind Druckmessumformer mit keramischer Membran (ölfrei) zu bevorzugen.

Bei Unterdruckanwendungen Druckmessumformer unterhalb des Druckmittlers montieren. Hierdurch wird eine zusätzliche Unterdruckbelastung des Druckmittlers bedingt durch die Vorlage der Füllflüssigkeit in der Kapillare vermieden.

Bei Montage des Druckmessumformers oberhalb des Druckmittlers, maximalen Höhenunterschied h_1 nicht überschreiten. Der Höhenunterschied h_1 wird im Applicator "[Sizing Diaphragm Seal](#)" dargestellt.



A *Empfohlene Montage bei Unterdruckanwendung*

B *Montage oberhalb des Druckmittlers*

h1 Höhenunterschied

1 Gerät

2 Biegeradius ≥ 100 mm (3,94 in). Zugentlastung sicherstellen um das Abknicken der Kapillare zu verhindern.

Der maximale Höhenunterschied ist abhängig von der Dichte der Füllflüssigkeit und dem kleinsten Absolutdruck, der am Druckmittler (leerer Behälter) jemals auftreten darf.

Auswahl und Anordnung Sensor

Gerät montieren

Druckmessung in Gasen

Gerät mit Absperrarmatur oberhalb des Entnahmestutzens montieren, damit eventuelles Kondensat in den Prozess ablaufen kann.

Druckmessung in Dämpfen

Maximal zulässige Umgebungstemperatur des Messumformers beachten!

Montage:

- Idealerweise Gerät mit Wassersackrohr in Kreisform unterhalb des Entnahmestutzens montieren
Eine Montage oberhalb des Entnahmestutzens ist ebenfalls zulässig
- Wassersackrohr vor der Inbetriebnahme mit Flüssigkeit füllen

Vorteile bei der Verwendung von Wassersackrohren:

- Schutz des Messgeräts vor heißen Medien die unter Druck stehen, durch Bildung und Ansammlung von Kondensat
- Dämpfung von Druckstößen
- Die definierte Wassersäule verursacht nur geringe (vernachlässigbare) Messfehler und geringe (vernachlässigbare) Wärmeeinflüsse auf das Gerät



Technische Daten (wie z. B. Materialien, Abmessungen oder Bestellnummern) siehe Zubehör-Dokument SDO1553P.

Druckmessung in Flüssigkeiten

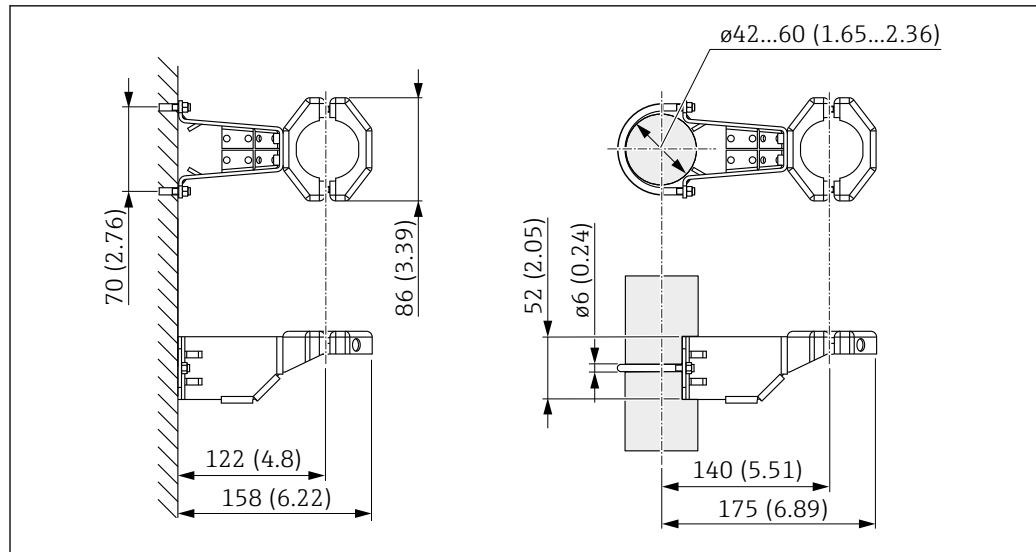
Gerät mit Absperrarmatur unterhalb oder auf gleicher Höhe des Entnahmestutzens montieren.

Füllstandsmessung

- Gerät immer unterhalb des tiefsten Messpunkts installieren
- Gerät nicht an folgende Positionen installieren:
 - Im Füllstrom
 - Im Tankauslauf
 - Im Ansaugbereich einer Pumpe
 - An einer Stelle im Tank, auf die Druckimpulse des Rührwerks treffen können
- Gerät hinter einer Absperrarmatur montieren: Abgleich und Funktionsprüfung lassen sich leichter durchführen

Montagehalter für Gerät oder Separatgehäuse

Mit dem Montagehalter kann das Gerät oder das Separatgehäuse an Wänden oder Rohren (für Rohre von 1 1/4" bis 2" Durchmesser) montiert werden.



A002B493

Maßeinheit mm (in)

Bestellinformation:

- Bestellbar über den Produktkonfigurator
- Bestellbar als separates Zubehör, Teilenummer 71102216

i Wenn das Gerät mit Separatgehäuse bestellt wird, dann ist der Montagehalter im Lieferumfang enthalten.

Spezielle Montagehinweise

Wand- und Rohrmontage mit Ventilblock (optional)

Ist das Gerät an einem Absperrorgan montiert (z. B. Ventilblock oder Absperrventil), dann die dafür vorgesehene Halterung verwenden. Eine Geräte-Demontage wird dadurch vereinfacht.

Technische Daten siehe Zubehör-Dokument SD01553P.

Sensor abgesetzt (Separatgehäuse)

Das Gehäuse des Geräts (inklusive Elektronikeinsatz) wird von der Messstelle entfernt montiert.

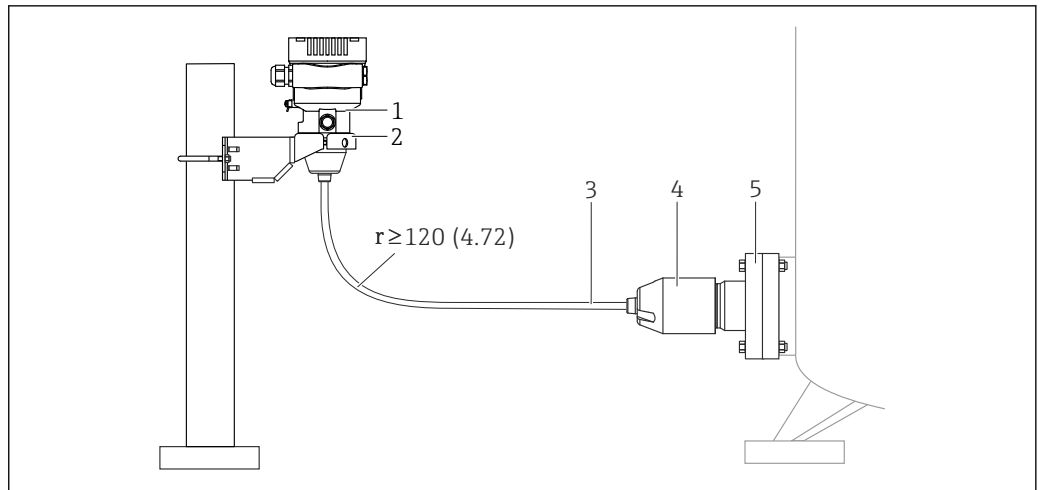
Diese Variante ermöglicht somit problemlose Messungen

- unter besonders schwierigen Messbedingungen (in engen oder schwer zugänglichen Einbauorten)
- wenn die Messstelle Vibrationen ausgesetzt ist

Kabelvarianten:

- PE: 2 m (6,6 ft), 5 m (16 ft) und 10 m (33 ft)
- FEP: 5 m (16 ft).

Der Sensor mit Prozessanschluss und Kabel werden montiert ausgeliefert. Das Gehäuse (inklusive Elektronikeinsatz) und ein Montagehalter liegen separat bei. Das Kabel ist an beiden Enden mit einer Buchse ausgestattet. Diese Buchsen werden einfach mit dem Gehäuse (inklusive Elektronikeinsatz) und dem Sensor verbunden.



A0038412

- 1 Sensor abgesetzt (inklusive Elektronikeinsatz)
- 2 Montagehalter beliegend, für Wandmontage oder Rohrmontage geeignet
- 3 Kabel, beide Enden sind mit einer Buchse ausgestattet
- 4 Prozessanschluss-Adapter
- 5 Prozessanschluss mit Sensor

Bestellinformation:

- Sensor abgesetzt (inklusive Elektronikeinsatz) inklusive Montagehalter bestellbar über den Produktkonfigurator
- Montagehalter auch bestellbar als separates Zubehör, Teilenummer 71102216

Technische Daten der Kabel:

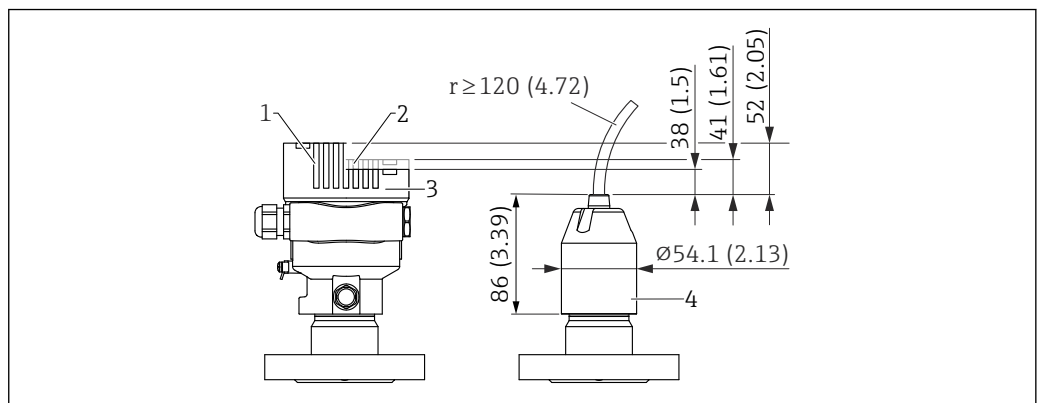
- Minimaler Biegeradius: 120 mm (4,72 in)
- Kabel-Auszugskraft: max. 450 N (101,16 lbf)
- UV-Beständigkeit

Einsatz im explosionsgefährdeten Bereich:

- Eigensichere Installation (Ex ia/IS)
- FM/CSA IS nur für Div. 1 Installation

Reduzierung der Einbauhöhe

Bei Verwendung dieser Variante reduziert sich die Einbauhöhe des Prozessanschlusses gegenüber den Maßen der Standardvariante.



A0047094

- 1 Gerät mit Display, Deckel mit Sichtscheibe aus Glas (Geräte für Ex d, Staub Ex)
- 2 Gerät mit Display, Deckel mit Sichtscheibe aus Kunststoff
- 3 Gerät ohne Display, Deckel ohne Sichtscheibe
- 4 Prozessanschluss-Adapter

Umgebung

Umgebungstemperaturbereich

Folgende Werte gelten bis zu einer Prozesstemperatur von +85 °C (+185 °F). Bei höheren Prozesstemperaturen verringert sich die zulässige Umgebungstemperatur.

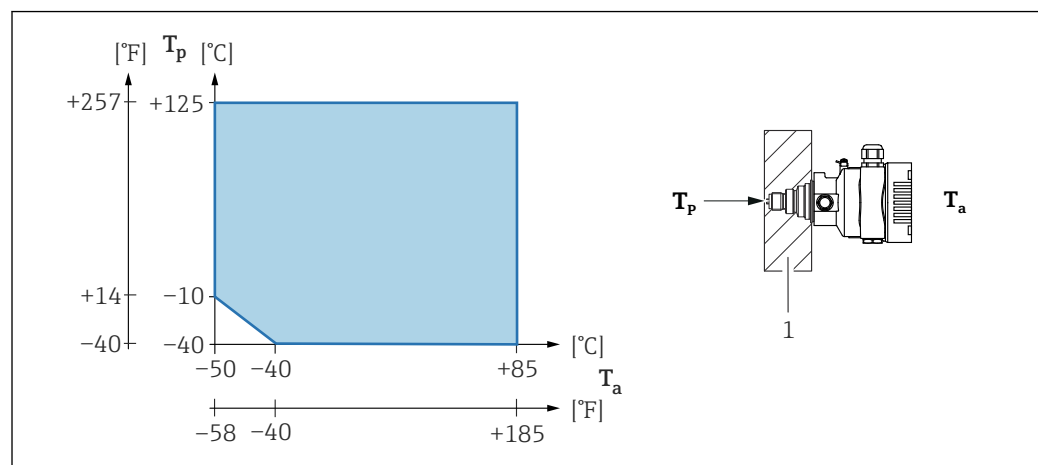
- Ohne Segmentanzeige oder grafische Anzeige:
Standard: -40 ... +85 °C (-40 ... +185 °F)
- Mit Segmentanzeige oder grafische Anzeige: -40 ... +85 °C (-40 ... +185 °F) mit Einschränkungen in den optischen Eigenschaften wie z. B. Anzeigegeschwindigkeit und Kontrast. Bis -20 ... +60 °C (-4 ... +140 °F) ohne Einschränkungen verwendbar
Segmentanzeige: bis -50 ... +85 °C (-58 ... +185 °F) mit Einschränkung der Lebensdauer und Performance
- Geräte mit PVC-beschichteter Kapillarmantelung: -25 ... +80 °C (-13 ... +176 °F)
- Separatgehäuse: -20 ... +60 °C (-4 ... +140 °F)

Anwendungen mit sehr hohen Temperaturen: Druckmittler mit Temperatur-Entkoppler oder Kapillaren einsetzen. Montaghalter verwenden!

Treten zusätzlich Vibrationen bei der Anwendung auf: Gerät mit Kapillare einsetzen. Druckmittler mit Temperatur-Entkoppler: Montagehalter verwenden!

Umgebungstemperatur T_a in Abhängigkeit von der Prozesstemperatur T_p

Für Umgebungstemperaturen unter -40 °C (-40 °F) muss der Prozessanschluss komplett isoliert werden.



1 Isoliermaterial

Explosionsgefährdeter Bereich

- Bei Geräten für den Einsatz im explosionsgefährdeten Bereich siehe Sicherheitshinweise, Installation Drawing oder Control Drawing
- Geräte, die über die gängigen Explosionsschutzzertifikate (z. B. ATEX-/ IEC Ex,...) verfügen, können in explosionsgefährdeten Bereichen bis Umgebungstemperatur eingesetzt werden.

Lagerungstemperatur

- Ohne LCD-Anzeige:
Standard: -40 ... +90 °C (-40 ... +194 °F)
- Mit LCD Anzeige: -40 ... +85 °C (-40 ... +185 °F)
- Separatgehäuse: -40 ... +60 °C (-40 ... +140 °F)

Mit M12 Stecker gewinkelt: -25 ... +85 °C (-13 ... +185 °F)

Geräte mit PVC-beschichteter Kapillarmantelung: -25 ... +90 °C (-13 ... +194 °F)

Betriebshöhe

Bis zu 5 000 m (16 404 ft) über Meereshöhe.

Klimaklasse

Klasse 4K4H (Lufttemperatur: -20 ... +55 °C (-4 ... +131 °F), relative Luftfeuchtigkeit: 4...100 %) nach DIN EN 60721-3-4 erfüllt.

Betauung ist möglich.

Atmosphäre

Einsatz in stark korrosiver Umgebung

Bei korrosiver Umgebung (z. B. maritimer Umgebung / Küstennähe) empfiehlt Endress+Hauser für Kapillare eine PVC-beschichtete Kapillarummantelung oder eine PTFE-Kapillarummantelung und das Edelstahlgehäuse. Der Messumformer kann zusätzlich mittels einer Sonderbeschichtung geschützt werden (Technisches Sonder Produkt (TSP)).

Schutzart

Prüfung gemäß IEC 60529 und NEMA 250-2014

Gehäuse und Prozessanschluss

IP66/68, TYPE 4X/6P

(IP68: (1.83 mH₂O für 24 h))

Kabeleinführungen

- Verschraubung M20, Kunststoff, IP66/68 TYPE 4X/6P
- Verschraubung M20, Messing vernickelt, IP66/68 TYPE 4X/6P
- Verschraubung M20, 316L, IP66/68 TYPE 4X/6P
- Gewinde M20, IP66/68 TYPE 4X/6P
- Gewinde G1/2, IP66/68 TYPE 4X/6P
Bei Auswahl von Gewinde G1/2 wird das Gerät standardmäßig mit Gewinde M20 ausgeliefert und ein Adapter auf G1/2 inklusive Dokumentation beigelegt
- Gewinde NPT1/2, IP66/68 TYPE 4X/6P
- Transportschutz Blindstecker: IP22, TYPE 2
- Stecker HAN7D, 90 Grad, IP65 NEMA Type 4X
- Stecker M12
Bei geschlossenem Gehäuse und eingestecktem Anschlusskabel: IP66/67 NEMA Type 4X
Bei geöffnetem Gehäuse oder nicht eingestecktem Anschlusskabel: IP20, NEMA Type 1

HINWEIS

M12 Stecker und HAN7D Stecker: Verlust der IP Schutzklasse durch falsche Montage!

- ▶ Die Schutzart gilt nur, wenn das verwendete Anschlusskabel eingesteckt und festgeschraubt ist.
- ▶ Die Schutzart gilt nur, wenn das verwendete Anschlusskabel gemäß IP67 NEMA Type 4X spezifiziert ist.
- ▶ Die IP-Schutzklassen werden nur eingehalten, wenn die Blindkappe verwendet wird oder das Kabel angeschlossen ist.

Prozessanschluss und Prozessadapter bei Verwendung von Separatgehäuse

FEP Kabel

- IP69 (Sensorseitig)
- IP66 TYPE 4/6P
- IP68 (1.83 mH₂O für 24 h) TYPE 4/6P

PE Kabel

- IP69 (Sensorseitig)
- IP66 TYPE 4/6P
- IP68 (1.83 mH₂O für 24 h) TYPE 4/6P

Vibrationsfestigkeit

Einkammer Gehäuse

Konstruktiver Aufbau	Sinus Schwingung IEC62828-1 / IEC61298-3	Schock
Gerät	10 Hz...60 Hz: ±0,35 mm (0,0138 in) 60 Hz...1000 Hz: 5 g	30 g
Gerät mit Druckmittlertyp "Kompakt" oder "Temperatorkoppler" ¹⁾	10 Hz...60 Hz: ±0,15 mm (0,0059 in) 60 Hz...1000 Hz: 2 g	30 g

1) Bei Anwendungen mit sehr hohen Temperaturen kann entweder ein Gerät mit Temperatorkoppler oder mit Kapillare eingesetzt werden. Treten zusätzlich bei der Anwendung Vibrationen auf, empfiehlt Endress+Hauser ein Gerät mit Kapillare einzusetzen. Sollte ein Gerät mit Temperatorkoppler oder Kapillare zum Einsatz kommen, ist dieses mit einer Montagehalterung zu montieren.

Aluminium Zweikammer Gehäuse

Konstruktiver Aufbau	Sinus Schwingung IEC62828-1 / IEC61298-3	Schock
Gerät	10 Hz...60 Hz: $\pm 0,15$ mm (0,0059 in) 60 Hz...1000 Hz: 2 g	30 g
Gerät mit Druckmittlertyp "Kompakt" oder "Temperatorkoppler" ¹⁾	10 Hz...60 Hz: $\pm 0,15$ mm (0,0059 in) 60 Hz...1000 Hz: 2 g	30 g

- 1) Bei Anwendungen mit sehr hohen Temperaturen kann entweder ein Gerät mit Temperatorkoppler oder mit Kapillare eingesetzt werden. Treten zusätzlich bei der Anwendung Vibrationen auf, empfiehlt Endress+Hauser ein Gerät mit Kapillare einzusetzen. Sollte ein Gerät mit Temperatorkoppler oder Kapillare zum Einsatz kommen, ist dieses mit einer Montagehalterung zu montieren.

Elektromagnetische Verträglichkeit (EMV)

- Elektromagnetische Verträglichkeit nach EN 61326-Serie und NAMUR-Empfehlung EMV (NE21)
- Bezüglich Sicherheits-Funktion (SIL) werden die Anforderungen der EN 61326-3-x erfüllt
- Maximale Abweichung unter Störeinfluss: < 0,5% der Spanne bei vollem Messbereich (TD 1:1)

Weitere Details sind aus der EU-Konformitätserklärung ersichtlich.

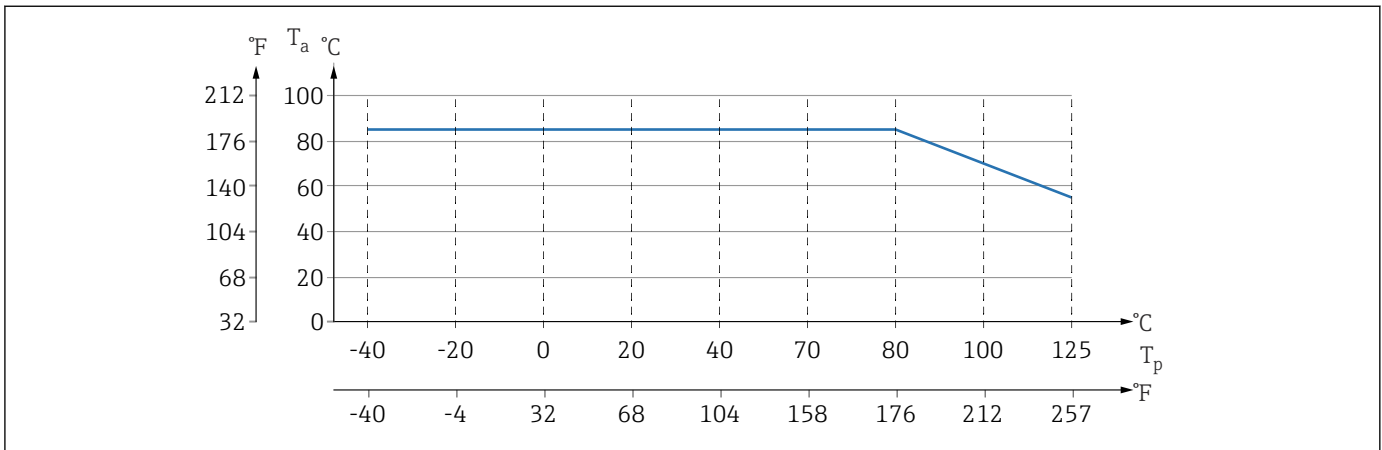
Prozess

Prozesstemperaturbereich Gerät Standard (ohne Druckmittler)

HINWEIS

Die zulässige Prozesstemperatur hängt vom Prozessanschluss, Prozessdichtung, Umgebungstemperatur und von der Art der Zulassung ab.

- ▶ Bei der Auswahl des Geräts sind alle Temperaturangaben in diesem Dokument zu berücksichtigen.



A0043292

7 Werte gelten für stehende Montage ohne Isolation.

T_p Prozesstemperatur
 T_a Umgebungstemperatur

Druckmittler-Füllflüssigkeit

Füllflüssigkeit	$P_{abs} = 0,05 \text{ bar (0,725 psi)}^1$	$P_{abs} \geq 1 \text{ bar (14,5 psi)}^2$
Silikonöl	-40 ... +180 °C (-40 ... +356 °F)	-40 ... +250 °C (-40 ... +482 °F)
Hochtemperaturöl	-20 ... +200 °C (-4 ... +392 °F)	-20 ... +400 °C (-4 ... +752 °F) ^{3) 4) 5)}
Niedertemperaturöl	-70 ... +120 °C (-94 ... +248 °F)	-70 ... +180 °C (-94 ... +356 °F)
Pflanzenöl	-10 ... +160 °C (+14 ... +320 °F)	-10 ... +220 °C (+14 ... +428 °F)
Inertes Öl	-40 ... +100 °C (-40 ... +212 °F)	-40 ... +175 °C (-40 ... +347 °F) ^{6) 7)}

- 1) Erlaubter Temperaturbereich bei $p_{abs} = 0,05 \text{ bar (0,725 psi)}$ (Temperaturgrenzen des Gerätes und des Systems beachten!)
- 2) Erlaubter Temperaturbereich bei $p_{abs} \geq 1 \text{ bar (14,5 psi)}$ (Temperaturgrenzen des Gerätes und des Systems beachten!)
- 3) 325 °C (617 °F) bei $\geq 1 \text{ bar (14,5 psi)}$ Absolutdruck
- 4) 350 °C (662 °F) bei $\geq 1 \text{ bar (14,5 psi)}$ Absolutdruck (max. 200 Stunden)
- 5) 400 °C (752 °F) bei $\geq 1 \text{ bar (14,5 psi)}$ Absolutdruck (max. 10 Stunden)
- 6) 150 °C (302 °F) bei $\geq 1 \text{ bar (14,5 psi)}$ Absolutdruck
- 7) 175 °C (347 °F) bei $\geq 1 \text{ bar (14,5 psi)}$ Absolutdruck (max. 200 Stunden)

Füllflüssigkeit	Dichte ¹⁾ kg/m^3
Silikonöl	970
Hochtemperaturöl	995
Niedertemperaturöl	940
Pflanzenöl	920
Inertes Öl	1900

1) Dichte der Druckmittler-Füllflüssigkeit bei 20 °C (68 °F).

Die Berechnung des Betriebstemperaturbereichs eines Druckmittlersystems ist abhängig von Füllflüssigkeit, Kapillarlänge und Kapillar-Innendurchmesser, Prozesstemperatur und Ölvolumen des Druckmittlers. Detaillierte Berechnungen, z. B. für Temperaturbereiche, Unterdruck- und Temperaturbereiche, werden separat im Applicator "Sizing Diaphragm Seal" berechnet.



A0038925

Sauerstoffanwendungen (gasförmig)

Sauerstoff und andere Gase können explosiv auf Öle, Fette und Kunststoffe reagieren. Folgende Vorkehrungen müssen getroffen werden:

- Alle Komponenten der Anlage wie z. B. Geräte müssen gemäß den nationalen Anforderungen gereinigt sein.
- In Abhängigkeit der verwendeten Werkstoffe dürfen bei Sauerstoffanwendungen eine bestimmte maximale Temperatur und ein maximaler Druck nicht überschritten werden.

Die Reinigung des Geräts (nicht Zubehör) wird als optionale Dienstleistung angeboten.

- p_{\max} : abhängig vom druckschwächsten Glied der ausgewählten Komponenten: Überlastgrenze (OPL) der Messzelle, Prozessanschluss (1,5 x PN) oder Füllflüssigkeit (80 bar (1 200 psi))
- T_{\max} : 60 °C (140 °F)

Gerät Standard (ohne Druckmittler)

- Prozessanschlüsse mit innenliegender Membran: -40 ... +125 °C (-40 ... +257 °F) ; 150 °C (302 °F) für max. eine Stunde)
- Prozessanschlüsse mit frontbündiger Membran:
 - Gewinde (ISO228, ASME, Metrisch DIN13) und Flansche (EN, ASME, JIS): -40 ... +100 °C (-40 ... +212 °F)
 - Ausnahmen mit mitgelieferter Dichtung (M20 x 1.5, G1/2 DIN3852): -20 ... +85 °C (-4 ... +185 °F)

Geräte mit Druckmittler

- Abhängig von Druckmittler und Füllflüssigkeit: -70 °C (-94 °F) bis zu +400 °C (+752 °F)
- Maximalen Relativdruck und maximale Temperatur beachten

Druckmittler mit Membran aus Tantal

-70 ... +300 °C (-94 ... +572 °F)

Geräte mit PTFE-beschichteter Druckmittler Membran

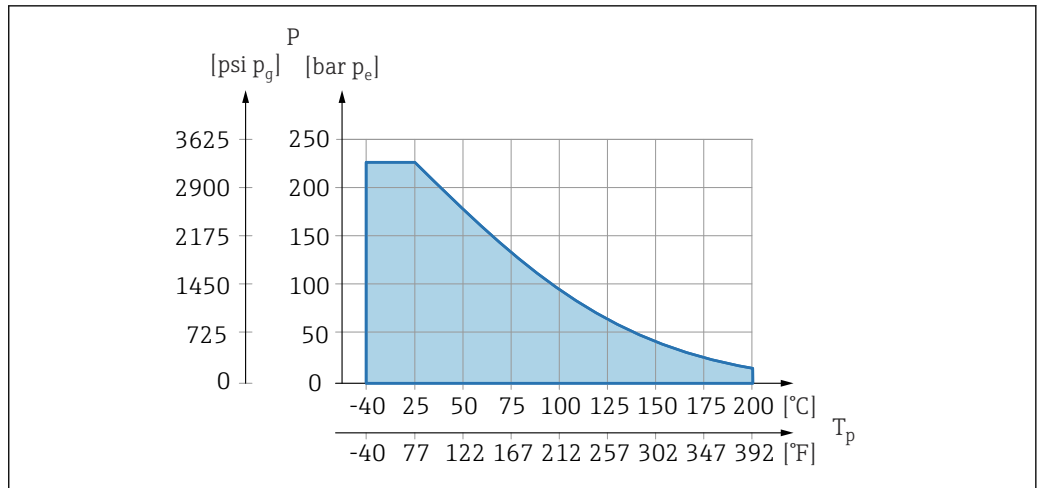
Die Antihafbeschichtung hat sehr gute Gleiteigenschaften und dient dem Schutz der Membran vor abrasiven Medien.

HINWEIS

Zerstörung des Geräts durch falschen Verwendungszweck der PTFE-Beschichtung!

- ▶ Die verwendete PTFE-Beschichtung ist nicht zum Schutz gegen korrosive Medien geeignet, sondern dient dem Abrasionsschutz.

Einsatzbereich der 0,25 mm (0,01 in) PTFE-Folie auf AISI 316L (1.4404/1.4435) Membran, siehe folgende Grafik:



A0045213

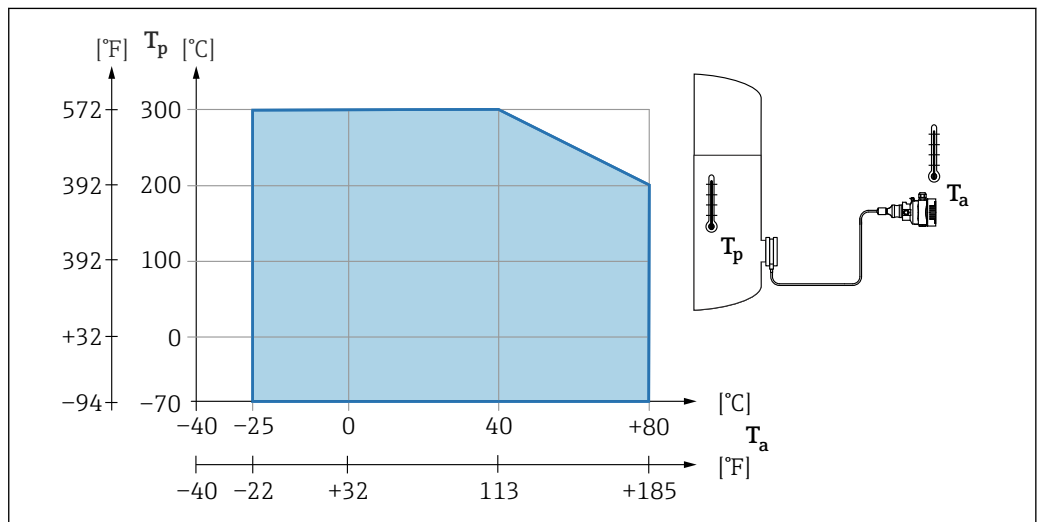
i Bei Unterdrückenwendungen: $p_{abs} \leq 1$ bar (14,5 psi) bis 0,05 bar (0,725 psi) bis max. +150 °C (302 °F).

Wenn PTFE-Beschichtung gewählt wurde, dann wird immer eine konventionelle Membran geliefert.

Kapillarmantelung Druckmittler

Prozesstemperatur in Abhängigkeit von der Umgebungstemperatur.

- 316L: keine Einschränkung
- PTFE: keine Einschränkung
- PVC: Siehe folgende Grafik



A0038681

Prozessdruckbereich**Druckangaben****⚠️ WARNUNG**

Der maximale Druck für das Gerät ist abhängig vom druckschwächsten Bauteil (Bauteile sind: Prozessanschluss, optionale Anbauteile oder Zubehör).

- ▶ Gerät nur innerhalb der vorgeschriebenen Grenzen der Bauteile betreiben!
- ▶ MWP (Maximum Working Pressure/max. Betriebsdruck): Auf dem Typenschild ist der MWP angegeben. Dieser Wert bezieht sich auf eine Referenztemperatur von +20 °C (+68 °F) und darf über unbegrenzte Zeit am Gerät anliegen. Temperaturabhängigkeit des MWP beachten. Für Flansche die zugelassenen Druckwerte bei höheren Temperaturen aus den folgenden Normen entnehmen: EN 1092-1 (die Werkstoffe 1.4435 und 1.4404 sind in ihrer Festigkeit-Temperatur-Eigenschaft in der EN 1092-1 eingruppiert. Die chemische Zusammensetzung der beiden Werkstoffe kann identisch sein.), ASME B 16.5a, JIS B 2220 (Norm in ihrer jeweils aktuellen Version ist gültig). Abweichende MWP-Angaben finden sich in den betroffenen Kapiteln der technischen Information.
- ▶ Die Überlastgrenze ist derjenige Druck, mit dem ein Gerät während einer Prüfung maximal belastet werden darf. Sie ist um einen bestimmten Faktor größer als der maximale Betriebsdruck. Dieser Wert bezieht sich auf eine Referenztemperatur von +20 °C (+68 °F).
- ▶ Die Druckgeräterichtlinie (2014/68/EU) verwendet die Abkürzung "PS". Die Abkürzung "PS" entspricht dem MWP (Maximum working pressure/max. Betriebsdruck) des Geräts.
- ▶ Bei Messzellenbereich- und Prozessanschluss-Kombinationen bei denen der OPL (Over pressure limit) des Prozessanschlusses kleiner ist als der Nennwert der Messzelle, wird das Gerät werksmäßig maximal auf den OPL-Wert des Prozessanschlusses eingestellt. Muss der gesamte Messzellenbereich genutzt werden, so ist ein Prozessanschluss mit einem höheren OPL-Wert (1,5 x PN; MWP = PN) zu wählen.
- ▶ Sauerstoffanwendungen: Werte für P_{max} und T_{max} nicht überschreiten.

Berstdruck

Ab dem spezifizierten Berstdruck muss mit der vollständigen Zerstörung der druckbeaufschlagten Teile und/oder einer Leckage des Geräts gerechnet werden. Derartige Betriebsbedingungen müssen deshalb unbedingt durch sorgfältige Auslegung vermieden werden.

Reinstgasanwendungen

Zusätzlich bietet Endress+Hauser Geräte für spezielle Anwendungen an, wie z. B. für Reinstgas, die von Öl und Fett gereinigt sind. Für diese Geräte gelten keine besonderen Einschränkungen hinsichtlich den Prozessbedingungen.

Wasserstoffanwendungen

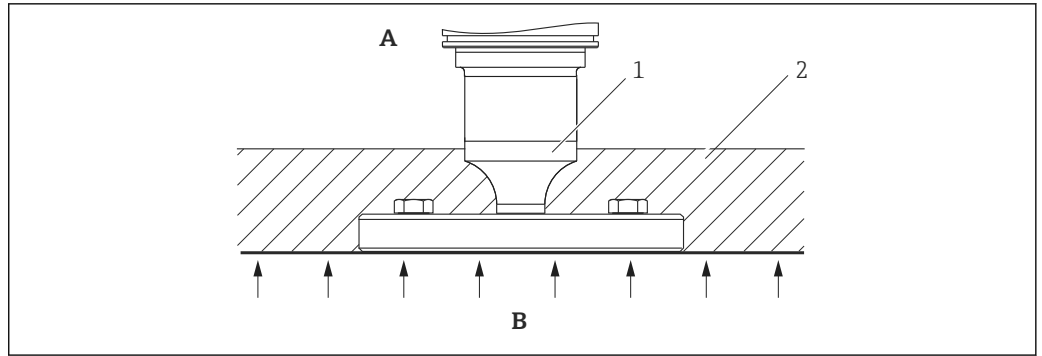
Eine **goldbeschichtete** metallische Membran ist ein universeller Schutz gegen Wasserstoffdiffusion, sowohl in Gasapplikationen als auch in Applikationen mit wässrigen Lösungen.

Dampfanwendungen und Sattedampfanwendungen

Bei Dampf- und Sattedampfanwendungen: Gerät mit metallischer Membran verwenden oder Wasser-sackrohr zur Temperaturentkopplung bei der Installation vorsehen.

Wärmeisolation**Wärmedämmung bei direkt angebautem Druckmittler**

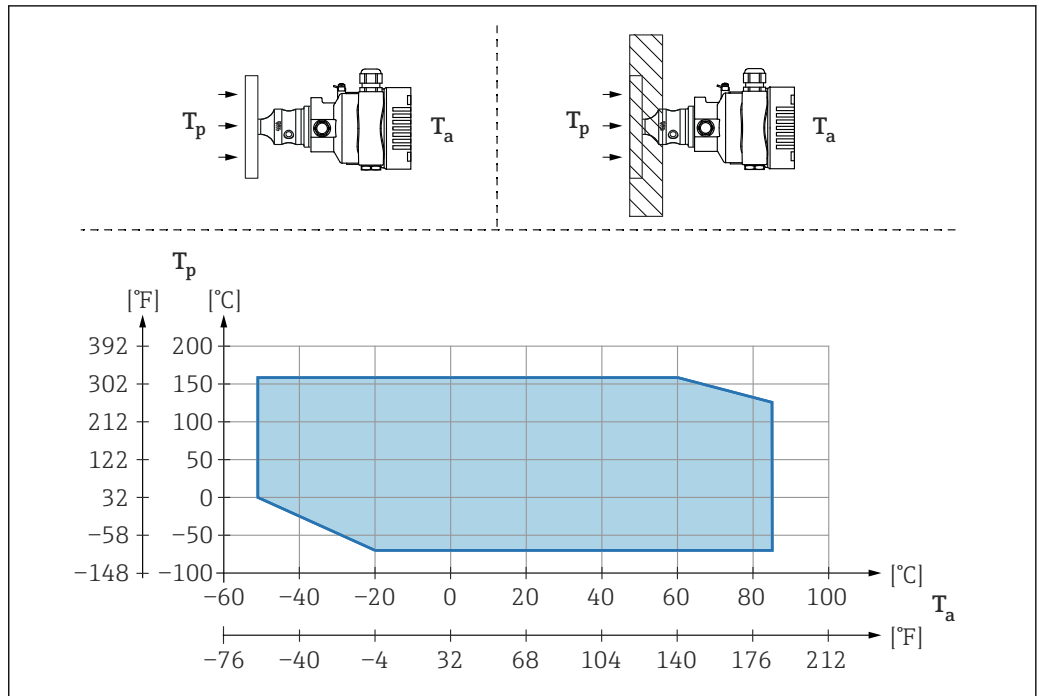
Das Gerät darf nur bis zu einer bestimmten Höhe isoliert werden. Die maximal erlaubte Isolierhöhe ist auf dem Gerät gekennzeichnet und gilt für ein Isoliermaterial mit einer Wärmeleitfähigkeit $\leq 0,04 \text{ W}/(\text{m} \times \text{K})$ und für die maximal erlaubte Umgebungs- und Prozesstemperatur. Die Daten wurden unter der kritischsten Anwendung "ruhende Luft" ermittelt. Maximal erlaubte Isolierhöhe, hier dargestellt an einem Gerät mit Flansch:



A0020474

- A Umgebungstemperatur
- B Prozesstemperatur
- 1 Maximal erlaubte Isolierhöhe
- 2 Isoliermaterial

Montage mit Druckmittlertyp "Kompakt"



A0040383

- T_a Umgebungstemperatur am Messumformer
- T_p Maximale Prozesstemperatur

T_a	T_p
+85 °C (+185 °F)	-70 ... +120 °C (-94 ... +248 °F)
+60 °C (+140 °F)	-70 ... +160 °C (-94 ... +320 °F)
-20 °C (-4 °F)	-70 ... +160 °C (-94 ... +320 °F)
-50 °C (-58 °F)	0 ... +160 °C (+32 ... +320 °F)

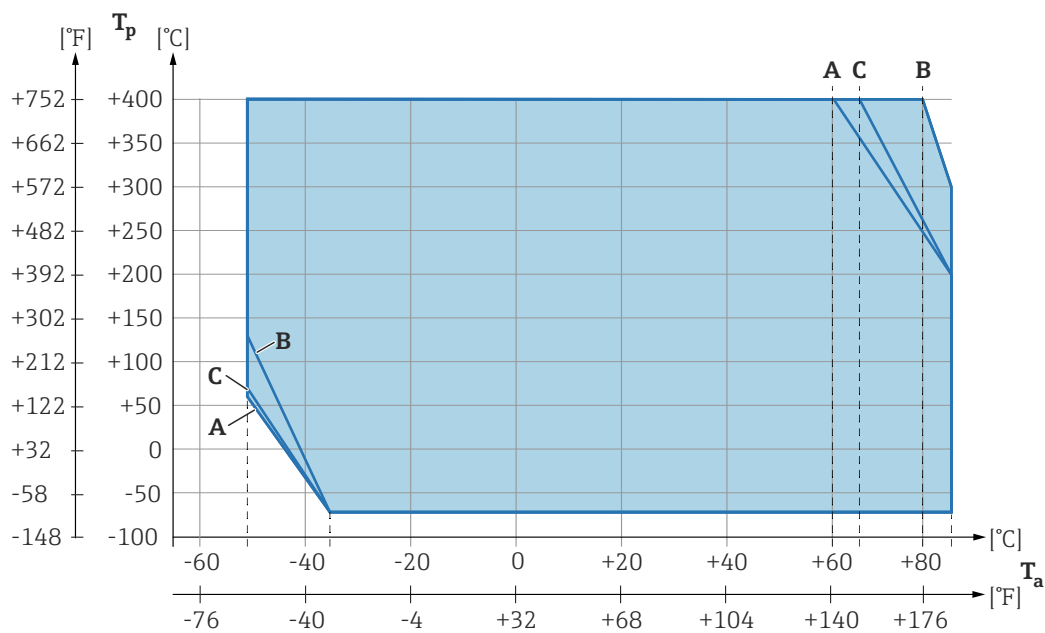
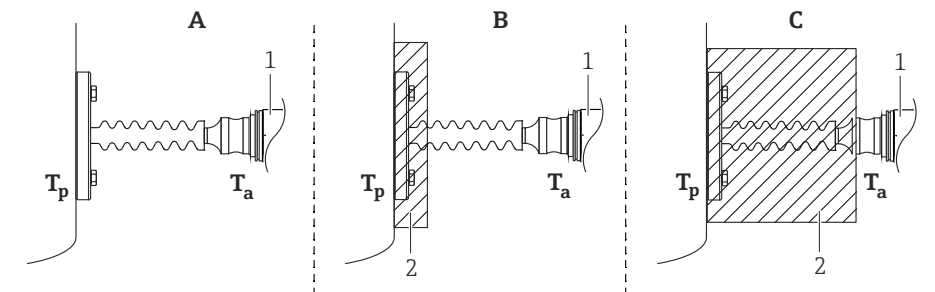
Wärmedämmung bei Montage mit Druckmittlertyp "Temperatrentkoppler"

Einsatz von Temperatrentkopplern bei andauernden extremen Messstofftemperaturen, die zum Überschreiten der maximal zulässigen Elektroniktemperatur von +85 °C (+185 °F) führen. Druckmittlersysteme mit Temperatrentkopplern können abhängig von der eingesetzten Füllflüssigkeit maximal bis +400 °C (+752 °F) eingesetzt werden. Um den Einfluss der aufsteigenden Wärme zu minimieren, das Gerät waagrecht oder mit dem Gehäuse nach unten montieren. Die zusätzliche

Einbauhöhe bedingt eine Nullpunktverschiebung durch die hydrostatische Säule im Temperatorkoppler. Diese Nullpunktverschiebung kann am Gerät korrigiert werden.

Die maximale Umgebungstemperatur T_a am Messumformer, ist abhängig von der maximalen Prozesstemperatur T_p .

Die maximale Prozesstemperatur ist abhängig von der eingesetzten Füllflüssigkeit.



A0039378

- A Keine Isolierung
- B Isolierung 30 mm (1,18 in)
- C Maximale Isolierung
- 1 Messumformer
- 2 Isoliermaterial

Position	T_a ¹⁾	T_p ²⁾
A	60 °C (140 °F)	400 °C (752 °F) ³⁾
	85 °C (185 °F)	200 °C (392 °F)
	-50 °C (-58 °F)	60 °C (140 °F)
	-35 °C (-31 °F)	-70 °C (-94 °F)
B	80 °C (176 °F)	400 °C (752 °F) ³⁾
	85 °C (185 °F)	300 °C (572 °F)
	-50 °C (-58 °F)	130 °C (266 °F)
	-35 °C (-31 °F)	-70 °C (-94 °F)
C	67 °C (153 °F)	400 °C (752 °F) ³⁾
	85 °C (185 °F)	200 °C (392 °F)

Position	T _a ¹⁾	T _p ²⁾
	-50 °C (-58 °F)	70 °C (158 °F)
	-35 °C (-31 °F)	-70 °C (-94 °F)

- 1) Maximale Umgebungstemperatur am Messumformer
- 2) Maximale Prozesstemperatur
- 3) Prozesstemperatur: max. +400 °C (+752 °F), abhängig von der eingesetzten Füllflüssigkeit

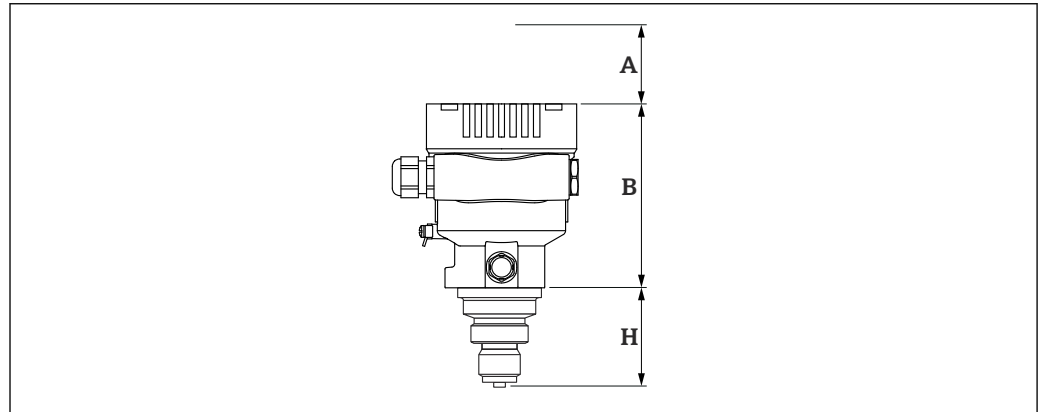
Konstruktiver Aufbau

Bauform, Maße

Gerätehöhe Gerät Standard (ohne Druckmittler)

Die Gerätehöhe ergibt sich aus

- der Höhe des Gehäuses
- der Höhe des jeweiligen Prozessanschlusses



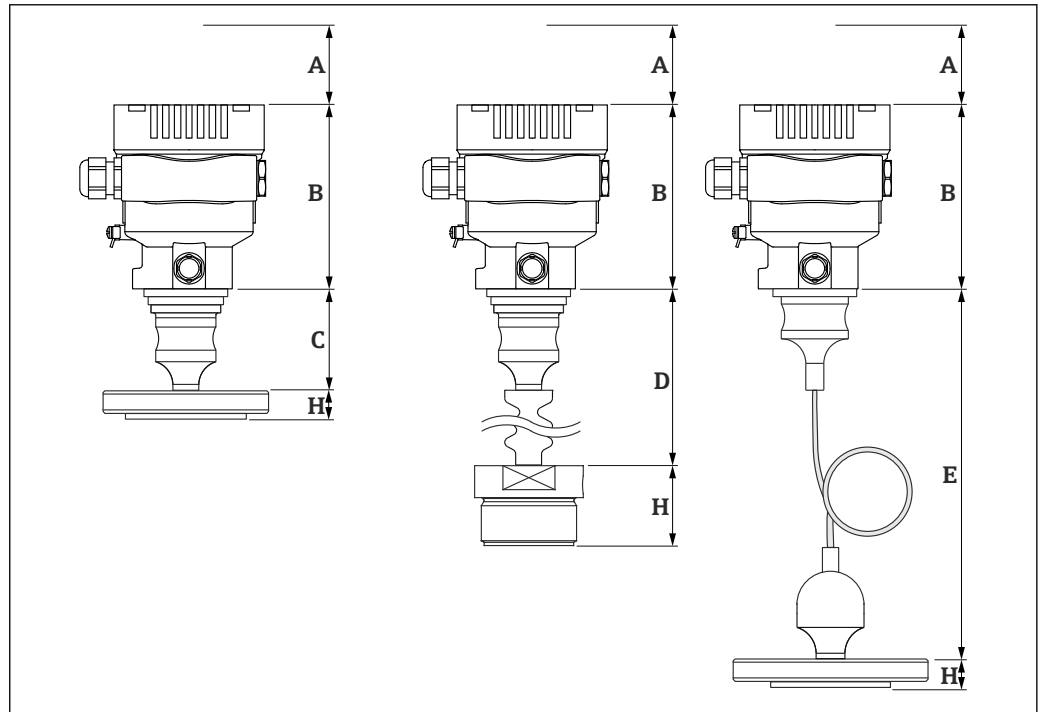
A0049567

- A* Einbauabstand
B Höhe des Gehäuses
H Höhe des Prozessanschlusses

Gerätehöhe Druckmittler

Die Gerätehöhe ergibt sich aus

- der Höhe des Gehäuses
- der Höhe optionaler Anbauteile wie Temperaturentkoppler oder Kapillare
- der Höhe des jeweiligen Prozessanschlusses

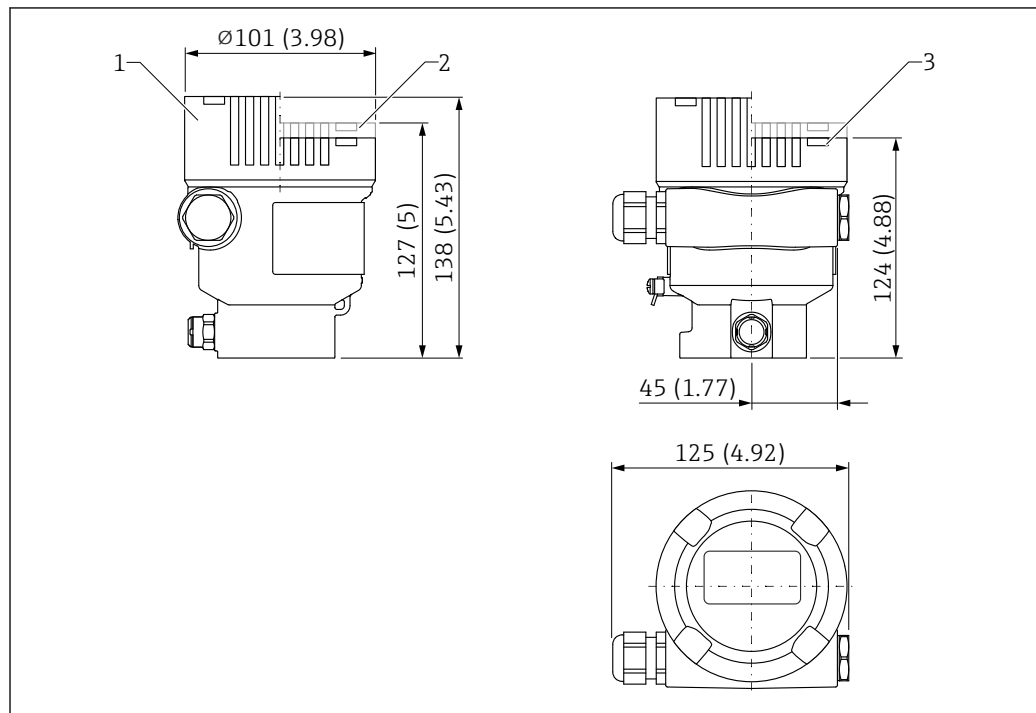


A0043568

- A *Einbauabstand*
 B *Höhe des Gehäuses*
 C *Höhe der Anbauteile, hier z. B. mit Druckmittlertyp "Kompakt"*
 D *Höhe der Anbauteile, hier z. B. mit Druckmittlertyp "Temperaturentkoppler"*
 E *Höhe der Anbauteile, hier z. B. mit Druckmittlertyp "Kapillare"*
 H *Höhe des Prozessanschlusses*

Abmessungen

Einkammer Gehäuse



A0054983

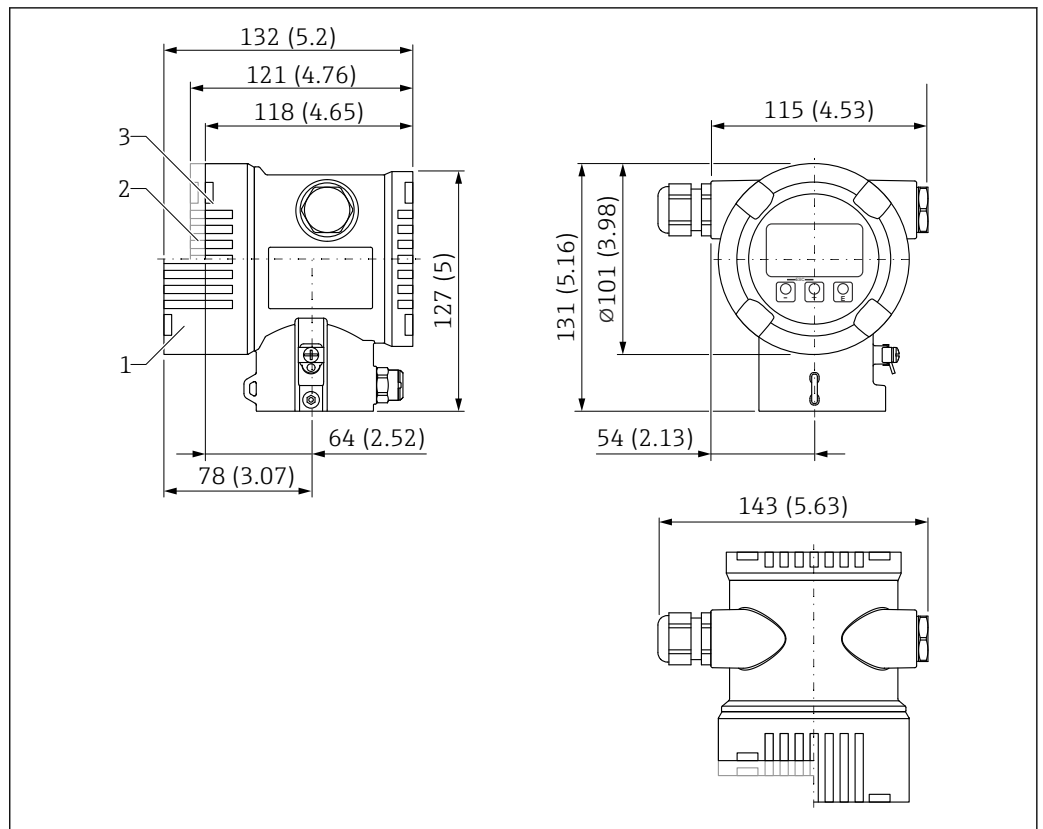
Maßeinheit mm (in)

- 1 Gerät mit Display, Deckel mit Sichtscheibe aus Glas (Geräte für Ex d/XP, Staub Ex): 138 mm (5,43 in)
- 2 Gerät mit Display, Deckel mit Sichtscheibe aus Kunststoff: 127 mm (5 in)
- 3 Gerät ohne Display, Deckel ohne Sichtscheibe: 124 mm (4,88 in)



Deckel optional mit ANSI Safety Red (Farbe RAL3002) Beschichtung.

Zweikammer Gehäuse



A0038377

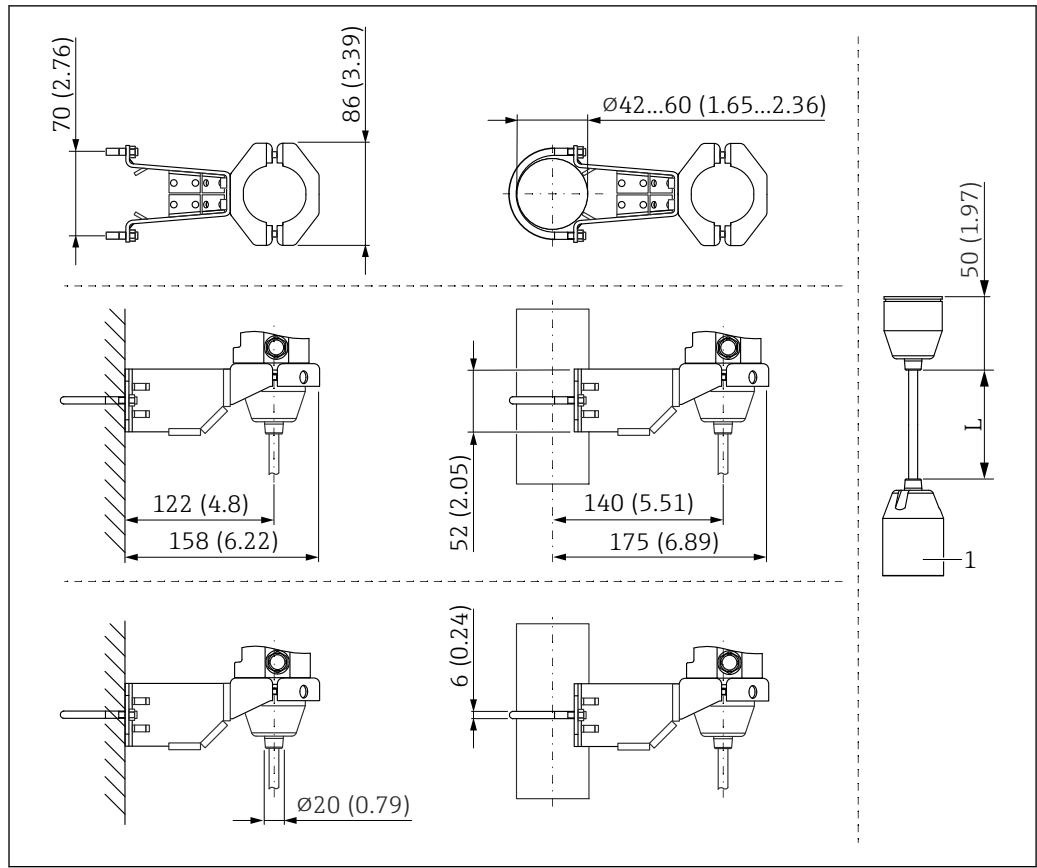
Maßeinheit mm (in)

- 1 Gerät mit Display, Deckel mit Sichtscheibe aus Glas (Geräte für Ex d/XP, Staub Ex): 132 mm (5,2 in)
- 2 Gerät mit Display, Deckel mit Sichtscheibe aus Kunststoff: 121 mm (4,76 in)
- 3 Gerät ohne Display, Deckel ohne Sichtscheibe: 118 mm (4,65 in)



Deckel optional mit ANSI Safety Red (Farbe RAL3002) Beschichtung.

Sensor abgesetzt (Separatgehäuse)



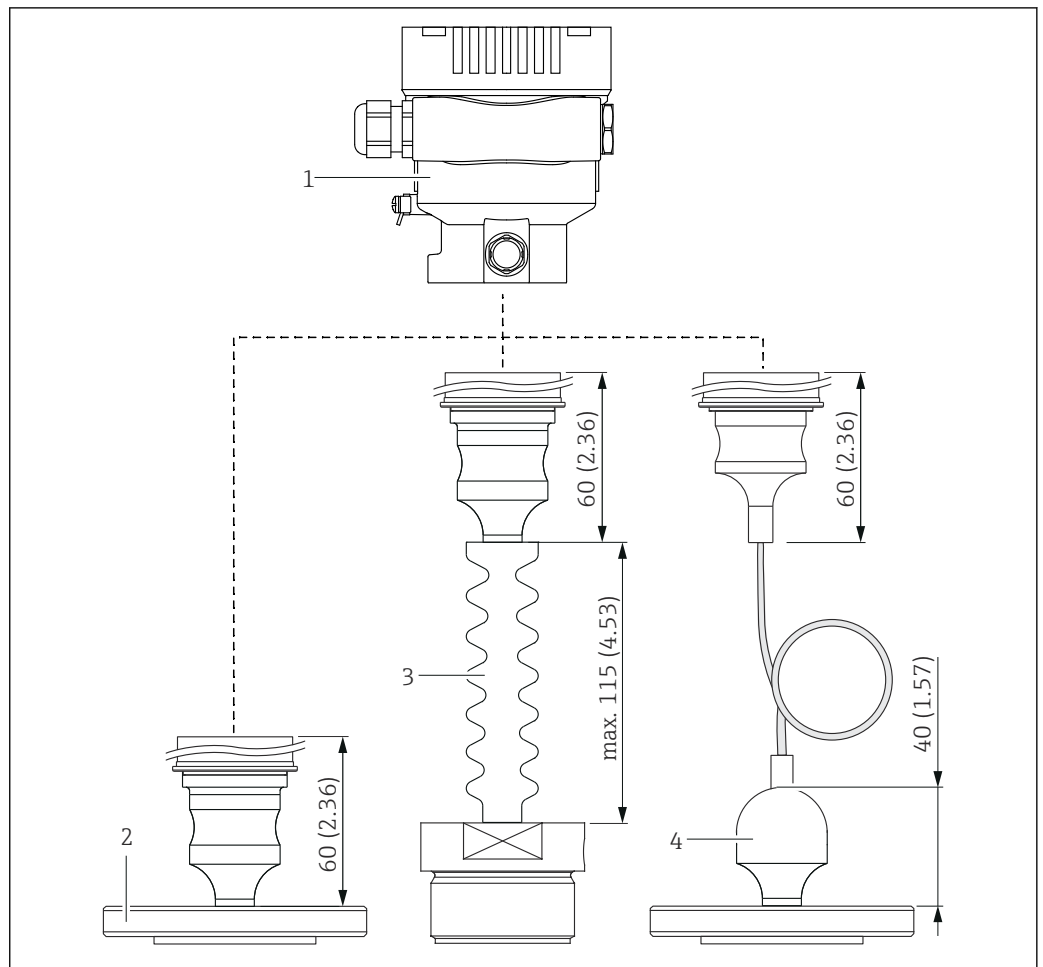
A0038214

Maßeinheit mm (in)

1 86 mm (3,39 in)

L Länge der Kabelvarianten

Anbauteile Druckmittler



A0043563

- 1 Gehäuse
- 2 Druckmittler, hier z. B. Flanschdruckmittler
- 3 Druckmittler mit Temperaturentkoppler
- 4 Prozessanschlüsse mit Kapillarleitungen sind 40 mm (1,57 in) höher als Prozessanschlüsse ohne Kapillarleitungen

OPL und MWP

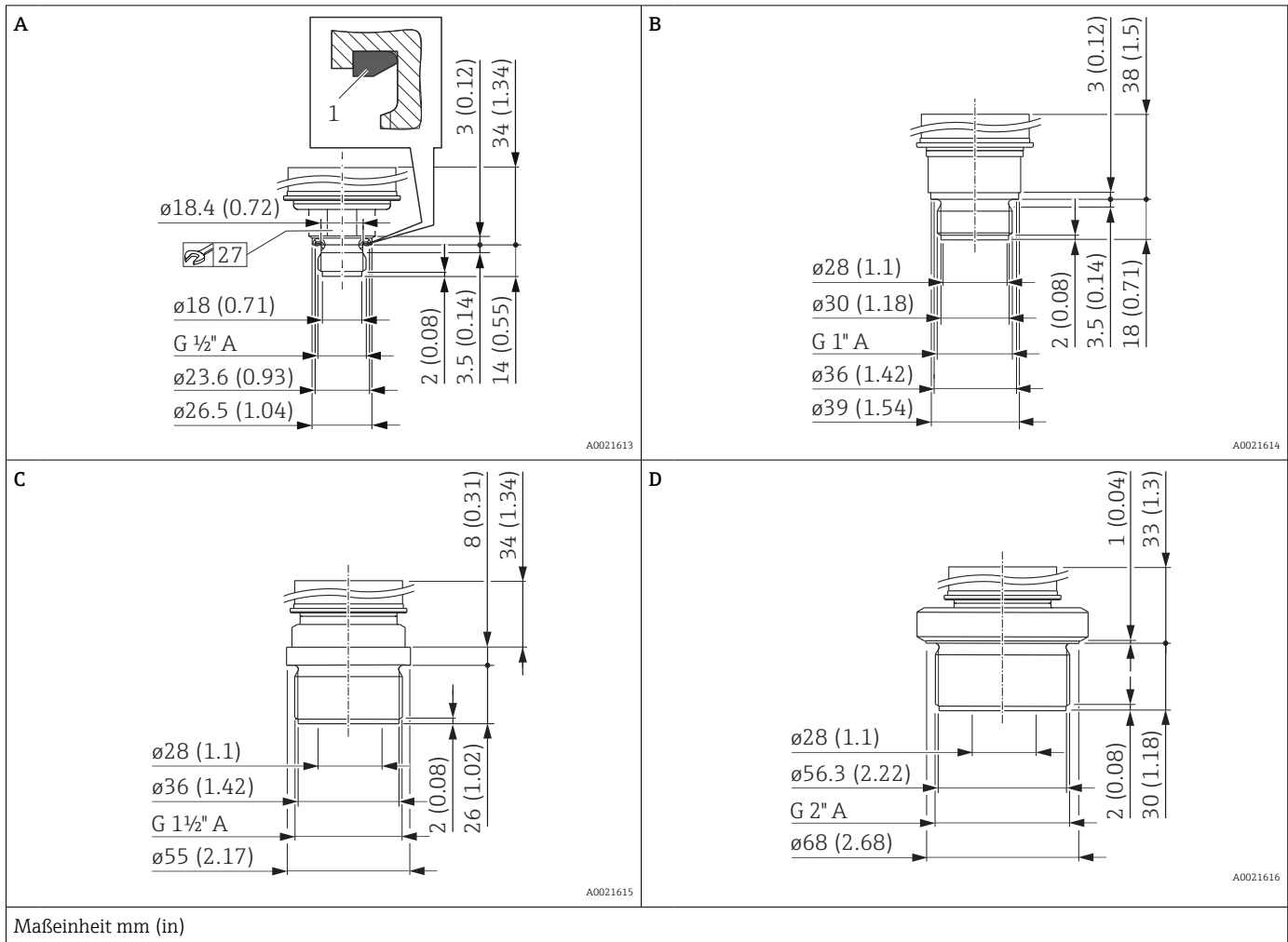
Die Überlastgrenze (OPL) und der maximale Betriebsdruck (MWP) des Sensors können vom maximalen OPL und MWP des Prozessanschlusses abweichen.

Maximaler OPL und MWP siehe technische Unterlage des Prozessanschlusses.

Begriffserklärung

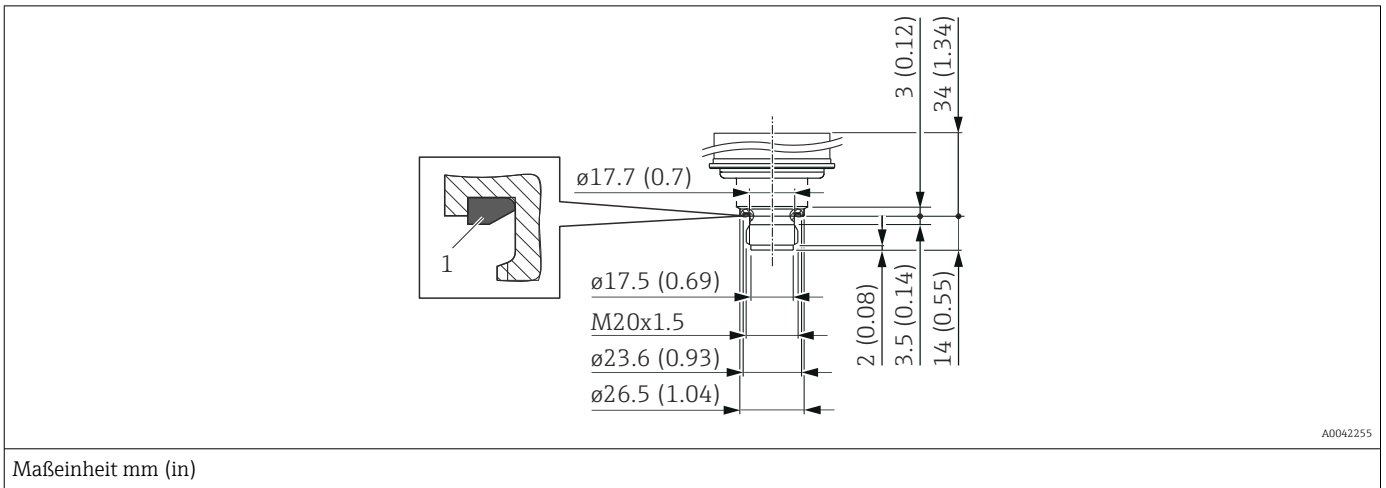
- DN oder NPS oder A = alphanumerische Bezeichnung der Flanschgröße
- PN oder Class oder K = alphanumerische Druckkenngröße eines Bauteils

Gewinde ISO 228 G, frontbündige Membran, Standard (ohne Druckmittler)



Position	Bezeichnung	Werkstoff	Gewicht
			kg (lb)
A	Gewinde ISO 228 G 1/2" A, DIN 3852 FKM Formdichtung (Position 1) vormontiert	AISI 316L	0,4 (0.88)
B	Gewinde ISO 228 G 1" A	AISI 316L	0,7 (1.54)
C	Gewinde ISO 228 G 1 1/2" A	AISI 316L	1,1 (2.43)
D	Gewinde ISO 228 G 2" A	AISI 316L	1,5 (3.31)

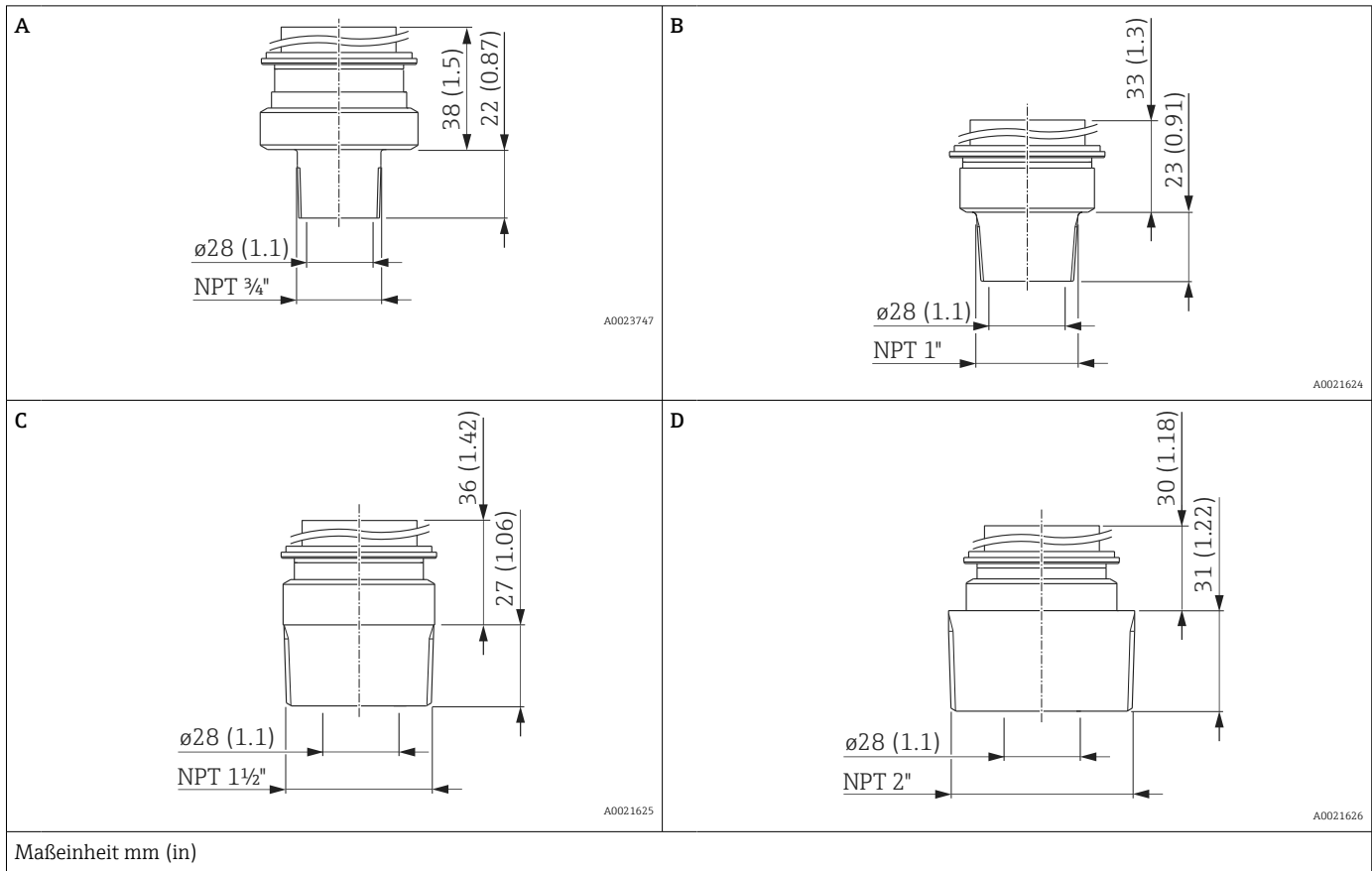
Gewinde DIN, frontbündige Membran, Standard (ohne Druckmittler)



Maßeinheit mm (in)

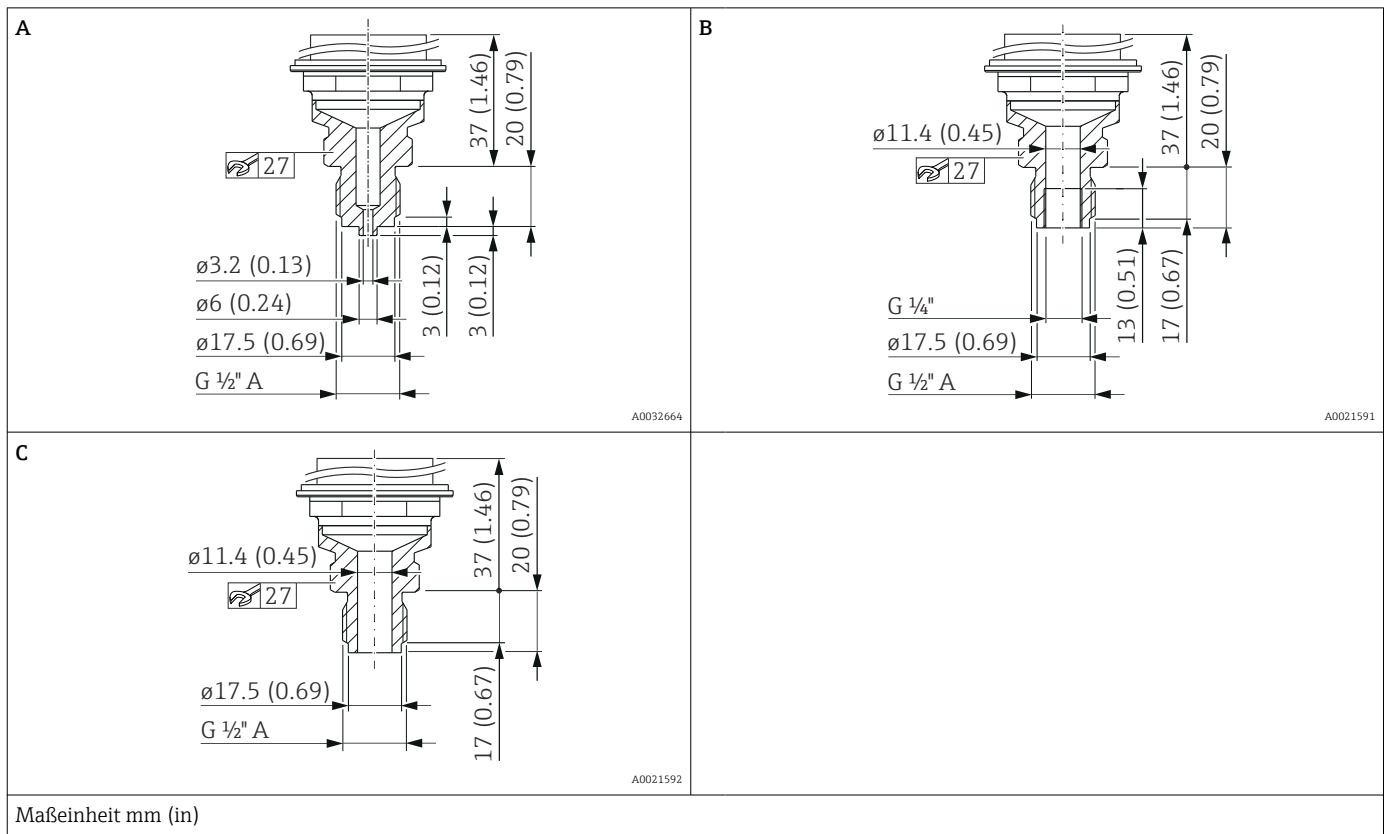
Bezeichnung	Werkstoff	Gewicht
		kg (lb)
Gewinde DIN 16288 M20 FKM 80 Flachdichtung (Position 1) vormontiert	AISI 316L	0,4 (0.88)
Gewinde DIN 16288 M20 FKM 80 Flachdichtung (Position 1) vormontiert	Alloy C276 (2.4819)	0,4 (0.88)

Gewinde ASME, frontbündige Membran, Standard (ohne Druckmittler)



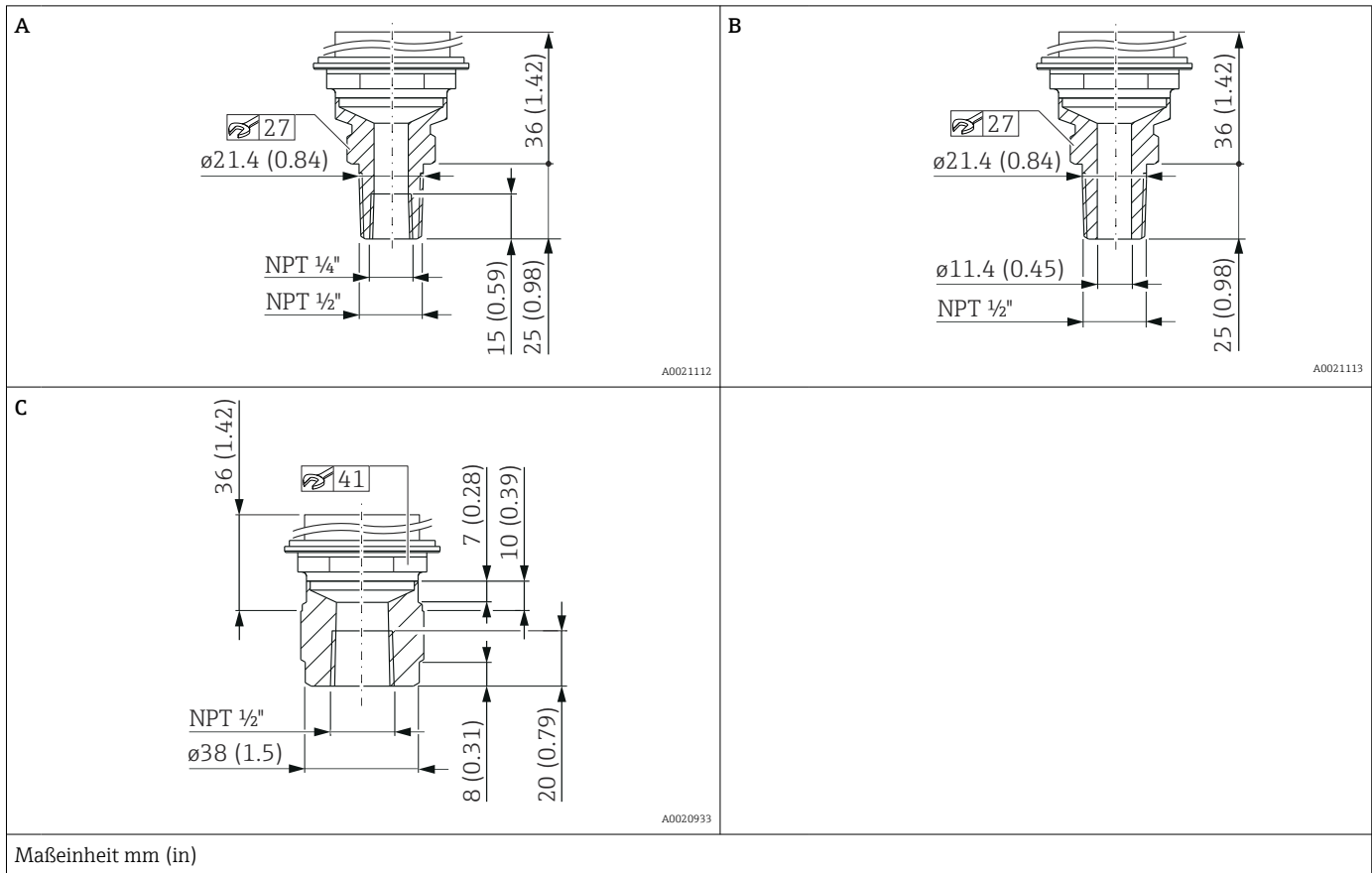
Position	Bezeichnung	Werkstoff	Gewicht
			kg (lb)
A	Gewinde ASME 3/4" MNPT	AISI 316L	0,6 (1.32)
B	Gewinde ASME 1" MNPT	AISI 316L	0,7 (1.54)
B	Gewinde ASME 1" MNPT	Alloy C276 (2.4819)	0,7 (1.54)
C	Gewinde ASME 1 1/2" MNPT	AISI 316L	1 (2.21)
C	Gewinde ASME 1 1/2" MNPT	Alloy C276 (2.4819)	1 (2.21)
D	Gewinde ASME 2" MNPT	AISI 316L	1,3 (2.87)

Gewinde ISO 228 G, innenliegende Membran, Standard (ohne Druckmittler)



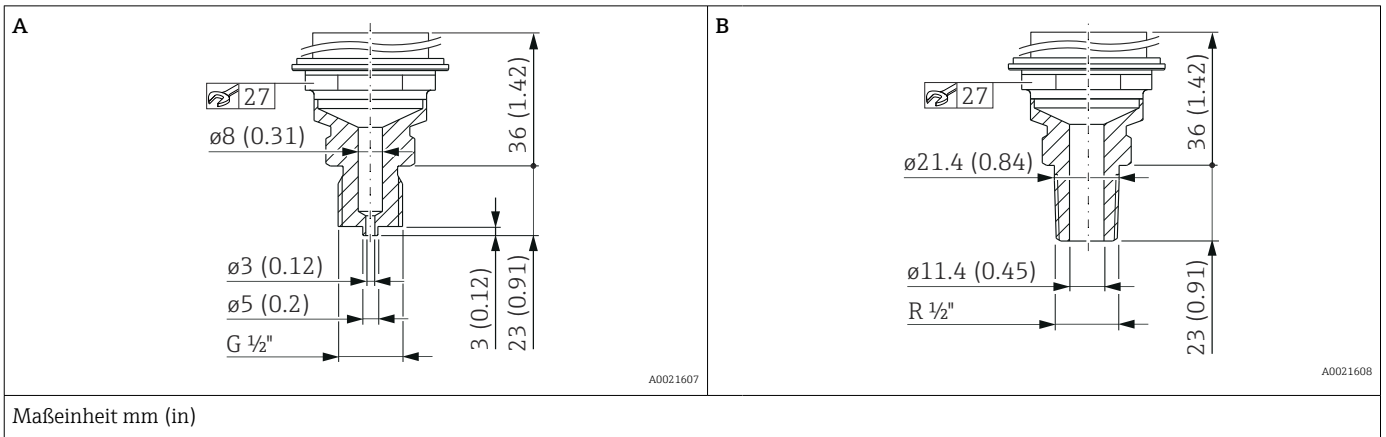
Position	Bezeichnung	Werkstoff	Gewicht
			kg (lb)
A	Gewinde ISO 228 G 1/2" A EN837 Bohrung 11,4 mm (0,45 in) = 400 bar (6 000 psi)	AISI 316L	0,63 (1,39)
		Alloy C276 (2.4819)	0,63 (1,39)
B	Gewinde ISO 228 G 1/2" A, G 1/4" (innen) Bohrung 11,4 mm (0,45 in) = 400 bar (6 000 psi)	AISI 316L	0,63 (1,39)
		Alloy C276 (2.4819)	0,63 (1,39)
C	Gewinde ISO 228 G 1/2" A, Bohrung 11,4 mm (0,45 in) = 400 bar (6 000 psi)	AISI 316L	0,63 (1,39)
		Alloy C276 (2.4819)	0,63 (1,39)

Gewinde ASME B1.20.1, innenliegende Membran, Standard (ohne Druckmittler)



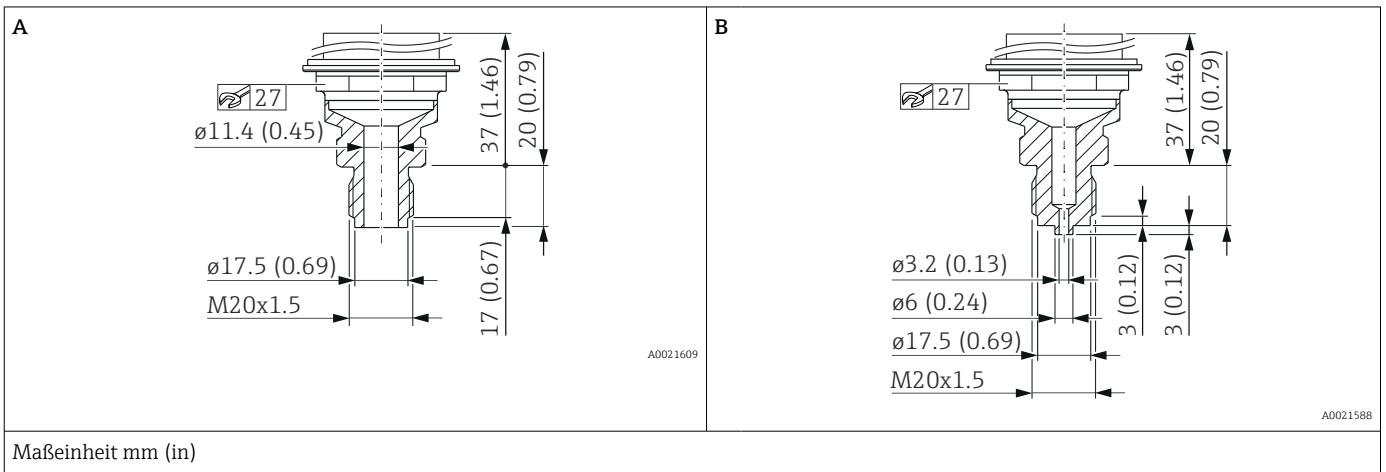
Position	Bezeichnung	Werkstoff	Gewicht
			kg (lb)
A	Gewinde ASME 1/2" MNPT, 1/4" FNPT	AISI 316L	0,63 (1.39)
A	Gewinde ASME 1/2" MNPT, 1/4" FNPT	Alloy C276 (2.4819)	0,63 (1.39)
B	Gewinde ASME 1/2" MNPT, Bohrung 11,4 mm (0,45 in) = 400 bar (6000 psi) Bohrung 3,2 mm (0,13 in) = 700 bar (10500 psi)	AISI 316L	0,63 (1.39)
B	Gewinde ASME 1/2" MNPT, Bohrung 11,4 mm (0,45 in) = 400 bar (6000 psi) Bohrung 3,2 mm (0,13 in) = 700 bar (10500 psi)	Alloy C276 (2.4819)	0,63 (1.39)
C	Gewinde ASME 1/2" FNPT	AISI 316L	0,7 (1.54)
C	Gewinde ASME 1/2" FNPT	Alloy C276 (2.4819)	0,7 (1.54)

Gewinde JIS, innenliegende Membran, Standard (ohne Druckmittler)



Position	Bezeichnung	Werkstoff	Gewicht
			kg (lb)
A	JIS B0202 G 1/2" (außen)	AISI 316L	0,6 (1.32)
B	JIS B0203 R 1/2" (außen)	AISI 316L	0,6 (1.32)

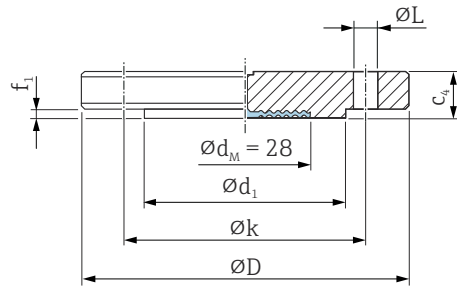
Gewinde DIN 13, innenliegende Membran, Standard (ohne Druckmittler)



Position	Bezeichnung	Werkstoff	Gewicht
			kg (lb)
A	DIN 13 M20 x 1,5 11,4 mm (0,45 in)	AISI 316L	0,6 (1.32)
A	DIN 13 M20 x 1,5 11,4 mm (0,45 in)	Alloy C276 (2.4819)	0,6 (1.32)
B	DIN 13 M20 x 1,5, EN837 3 mm (0,12 in)	AISI 316L	0,6 (1.32)
B	DIN 13 M20 x 1,5, EN837 3 mm (0,12 in)	Alloy C276 (2.4819)	0,6 (1.32)

Flansch EN1092-1, frontbündige Membran, Standard (ohne Druckmittler)

Anschlussmaße gemäß EN1092-1.



A0045473

$\varnothing D$ Durchmesser des Flansches
 c_4 Dicke
 $\varnothing d_1$ Dichtleiste
 f_1 Dichtleiste
 $\varnothing k$ Lochkreis
 $\varnothing L$ Durchmesser der Bohrung
 $\varnothing d_M$ max. Durchmesser der Membran

Maßeinheit mm

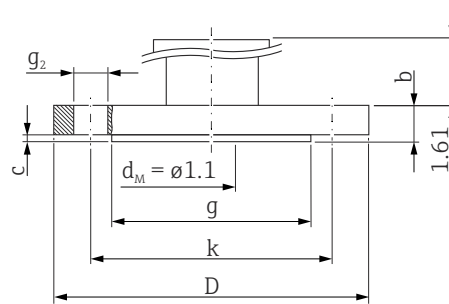
Flansch ^{1) 2)}							Schraublöcher			Gewicht
DN	PN	Form	$\varnothing D$	c_4	$\varnothing d_1$	f_1	Anzahl	$\varnothing L$	$\varnothing k$	
			mm	mm	mm	mm			mm	mm
DN 25	PN 10-40	B1	115	18	68	2	4	14	85	1,38 (3.04)
DN 32	PN 10-40	B1	140	18	78	2	4	18	100	2,03 (4.48)
DN 40	PN 10-40	B1	150	18	88	3	4	18	110	2,35 (5.18)
DN 50	PN 10-40	B1	165	20	102	3	4	18	125	3,2 (7.06)
DN 80	PN 10-40	B1	200	24	138	3	8	18	160	5,54 (12.22)

1) Werkstoff: AISI 316L

2) Die Flanschdichtleiste ist aus dem gleichen Material wie die Membran.

Flansch ASME, frontbündige Membran, Standard (ohne Druckmittler)

Anschlussmaße gemäß ASME B 16.5, Dichtleiste RF



A0022645

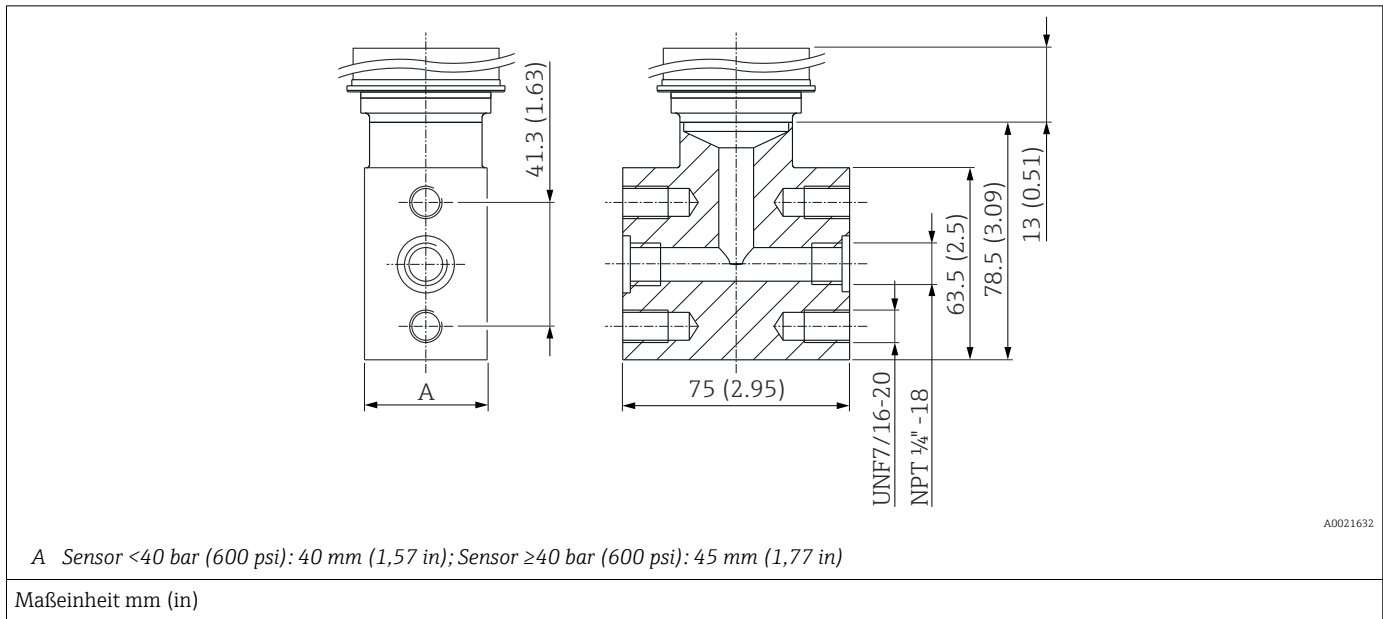
- D* Durchmesser des Flansches
- b* Dicke
- g* Dichtleiste
- c* Dicke der Dichtleiste
- k* Lochkreis
- g₂* Durchmesser der Bohrung
- d_M* max. Durchmesser der Membran

Maßeinheit in.

Flansch ¹⁾						Schraublöcher			Gewicht
NPS	Class	D	b	g	c	Anzahl	g ₂	k	kg (lb)
in		in	in	in	in		in	in	
1	150	4.25	0.61	2.44	0.08	4	0.62	3.13	1,1 (2.43)
1	300	4.88	0.69	2.7	0.06	4	0.75	3.5	1,3 (2.87)
1 ½	150	5	0.69	2.88	0.08	4	0.62	3.88	1,5 (3.31)
1 ½	300	6.12	0.81	2.88	0.08	4	0.88	4.5	2,6 (5.73)
2	150	6	0.75	3.62	0.08	4	0.75	4.75	2,4 (5.29)
2	300	6.5	0.88	3.62	0.08	8	0.75	5	3,2 (7.06)
3	150	7.5	0.94	5	0.08	4	0.75	6	4,9 (10.8)
3	300	8.25	1.12	5	0.08	8	0.88	6.62	6,7 (14.77)
4	150	9	0.94	6.19	0.08	8	0.75	7.5	7,1 (15.66)
4	300	10	1.25	6.19	0.08	8	0.88	7.88	11,6 (25.88)

1) Werkstoff: AISI 316/316L; Kombination aus AISI 316 für erforderliche Druckfestigkeit und AISI 316L für erforderliche chemische Beständigkeit (dual rated)

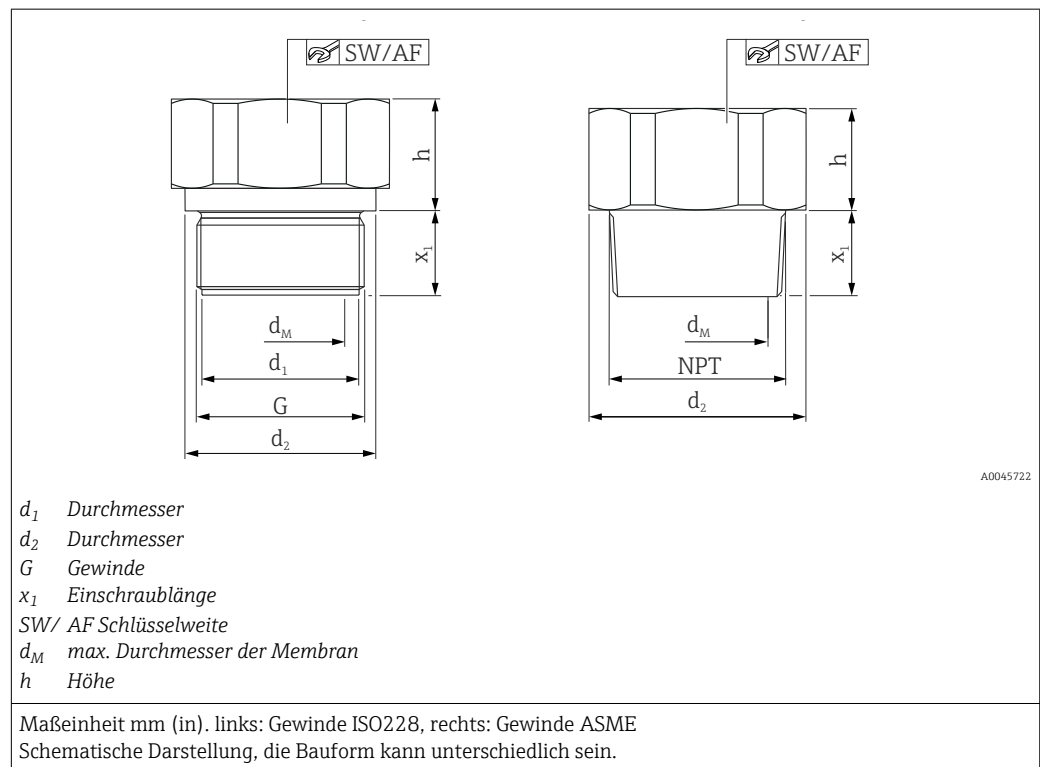
Ovalflansch



A0021632

Werkstoff	Bezeichnung	Gewicht
		kg (lb)
AISI 316L (1.4404)	Ovalflansch-Adapter 1/4-18 NPT nach IEC 61518 Befestigung: 7/16-20 UNF	1,9 (4.19)

Gewinde ISO228 , Gewinde ASME, frontbündige Membran, Druckmittler, TempC



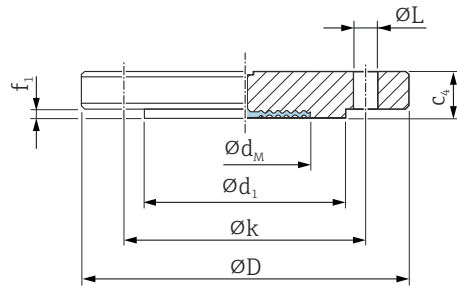
A0045722

Gewinde							Druckmittler		
Werkstoff	G	PN	d ₁	d ₂	x ₁	SW/AF	d _M	h	Gewicht
			[mm]	[mm]	[mm]		[mm]	[mm]	[mm]
AISI 316L	G 1" A	400	30	39	21	41	28	19	0,35 (0,77)
Alloy C276									0,38 (0,84)
AISI 316L	G 1 ½" A	400	-	55	30	46	41	20	0,73 (1,61)
Alloy C276									0,79 (1,74)
AISI 316L	G 2"	400	-	68	30	60	48	20	1,20 (2,65)
Alloy C276									1,30 (2,87)

Gewinde							Druckmittler		
Werkstoff	MNPT	PN	d ₁	d ₂	x ₁	SW/AF	d _M	h	Gewicht
			[mm]	[mm]	[mm]		[mm]	[mm]	[mm]
AISI 316L	1" MNPT	400	-	45	23	41	28	16	0,38 (0,84)
Alloy C276									0,41 (0,90)
AISI 316L	1 ½" MNPT	400	-	60	30	46	41	20	0,70 (1,54)
Alloy C276									0,76 (1,68)
AISI 316L	2" MNPT	400	-	60	34	46	48	21	1,10 (2,43)
Alloy C276									1,19 (2,62)

Flansch EN1092-1, frontbündige Membran, Druckmittler

Anschlussmaße gemäß EN1092-1.



A0045226

$\varnothing D$ Durchmesser des Flansches
 c_4 Dicke
 $\varnothing d_1$ Dichtleiste
 f_1 Dichtleiste
 $\varnothing k$ Lochkreis
 $\varnothing L$ Durchmesser der Bohrung
 $\varnothing d_M$ max. Durchmesser der Membran

Maßeinheit mm

Flansch ^{1) 2) 3) 4)}							Schraublöcher			Druckmittler
DN	PN	Form	$\varnothing D$	c_4	$\varnothing d_1$	f_1	Anzahl	$\varnothing L$	$\varnothing k$	Gewicht
			mm	mm	mm	mm		mm	mm	mm
DN 25	PN 10-40	B1	115	18	68	2	4	14	85	1,38 (3.04)
DN 32	PN 10-40	B1	140	18	78	2	4	18	100	2,03 (4.48)
DN 40	PN 10-40	B1	150	18	88	3	4	18	110	2,35 (5.18)
DN 50	PN 10-40	B1	165	20	102	3	4	18	125	3,2 (7.06)
DN 80	PN 10-40	B1	200	24	138	3	8	18	160	5,54 (12.22)
DN 80	PN 100	B2	230	32	138	3	8	26	180	8,85 (19.51)

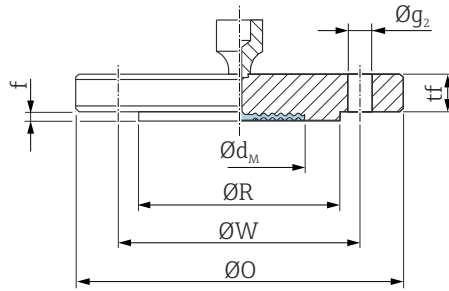
- 1) Werkstoff: AISI 316L
- 2) Die Rautiefe der messstoffberührten Oberfläche inklusive Dichtleiste der Flansche (alle Normen) aus Alloy C276, Monel, Tantal, Gold > 316L oder PTFE ist $R_a < 0,8 \mu\text{m}$ ($31,5 \mu\text{in}$). Geringere Rautiefen auf Anfrage.
- 3) Die Flanschdichtleiste ist aus dem gleichen Material wie die Membran.
- 4) Auslieferung mit konventioneller Membran, wenn eine PTFE Membranbeschichtung bestellt wird.

Maximaler Membrandurchmesser $\varnothing d_M$

DN	PN	$\varnothing d_M$ (mm)					
		316L TempC	316L	Alloy C276	Tantal	Monel (Alloy 400)	PTFE
DN 25	PN 10-40	28	-	33	33	33	28
DN 32	PN 10-40	-	34	42	42	34	-
DN 40	PN 10-40	-	38	48	51	42	-
DN 50	PN 10-40	61	-	57	60	59	52
DN 50	PN 100-160	-	52	62	60	59	-
DN 80	PN 10-40	89	-	89	92	89	80
DN 80	PN 100	-	80	90	92	90	-

Flansch ASME B16.5, frontbündige Membran, Druckmittler

Anschlussmaße gemäß ASME B 16.5, Dichtleiste RF



A0045230

$\varnothing O$ Durchmesser des Flansches
 t_f Dicke
 $\varnothing R$ Dichtleiste
 f Dichtleiste
 $\varnothing W$ Lochkreis
 $\varnothing g_2$ Durchmesser der Bohrung
 $\varnothing d_M$ max. Membrandurchmesser

Maßeinheit in

Flansch ^{1) 2) 3)}						Schraublöcher			Druckmittler
NPS	Class	$\varnothing O$	t_f	$\varnothing R$	f	Anzahl	$\varnothing g_2$	$\varnothing W$	Gewicht
in		in	in	in	in		in	in	kg (lb)
1	150	4.25	0.50	2	0.06	4	5/8	3.12	1,2 (2.65)
1	300	4.88	0.62	2	0.06	4	3/4	3.5	1,5 (3.31)
1 ½	150	5	0.62	2.88	0.06	4	5/8	3.88	1,6 (3.53)
1 ½	300	6.12	0.75	2.88	0.06	4	7/8	4.5	2,7 (5.95)
2	150	6	0.69	3.62	0.06	4	3/4	4.75	2,5 (5.51)
2	300	6.5	0.81	3.62	0.06	8	3/4	5	3,4 (7.5)
3	150	7.5	0.88	5	0.06	4	3/4	6	5,1 (11.25)
3	300	8.25	1.06	5	0.06	8	7/8	6,62	7,0 (15.44)

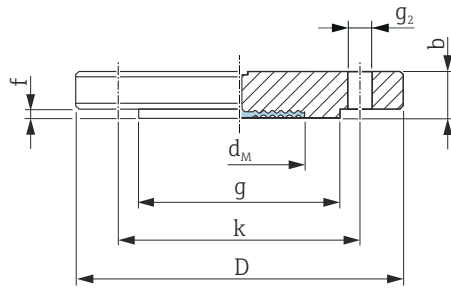
- 1) Werkstoff AISI 316/316L: Kombination aus AISI 316 für erforderliche Druckfestigkeit und AISI 316L für erforderliche chemische Beständigkeit (dual rated)
- 2) Die Rautiefe der messstoffberührten Oberfläche inklusive Dichtleiste der Flansche (alle Normen) aus Alloy C276, Monel, Tantal, Gold oder PTFE ist $R_a < 0,8 \mu\text{m}$ (31,5 μin). Geringere Rautiefen auf Anfrage.
- 3) Die Flanschdichtleiste ist aus dem gleichen Material wie die Membran.

Maximaler Membrandurchmesser $\varnothing d_M$

NPS	Class	$\varnothing d_M$ (in)				
		316L TempC	316L	Alloy C276	Tantal	Monel (Alloy 400)
1	150	1.10	-	1.30	1.34	1.30
1	300	1.10	-	1.30	1.34	1.30
1 ½	150	-	1.50	1.89	2.01	1.89
1 ½	300	-	1.50	1.89	2.01	1.89
2	150	2.40	-	2.44	2.44	2.44
2	300	2.40	-	2.44	2.44	2.44
3	150	3.50	-	3.62	3.62	3.62
3	300	3.50	-	3.62	3.62	3.62

Flansch JIS, frontbündige Membran, Druckmittler

Anschlussmaße gemäß JIS B 2220 BL, Dichtleiste RF.



A0021680

- D** Durchmesser des Flansches
b Dicke
g Dichtleiste
f Dicke der Dichtleiste
k Lochkreis
g₂ Durchmesser der Bohrung

Maßeinheit mm

Flansch ^{1) 2) 3)}						Schraublöcher			Druckmittler
A ⁴⁾	K ⁵⁾	D	b	g	f	Anzahl	g ₂	k	Gewicht
		mm	mm	mm	mm		mm	mm	kg (lb)
50 A	10 K	155	16	96	2	4	19	120	2,3 (5.07)
80 A	10 K	185	18	127	2	8	19	150	3,3 (7.28)
100 A	10 K	210	18	151	2	8	19	175	4,4 (9.7)

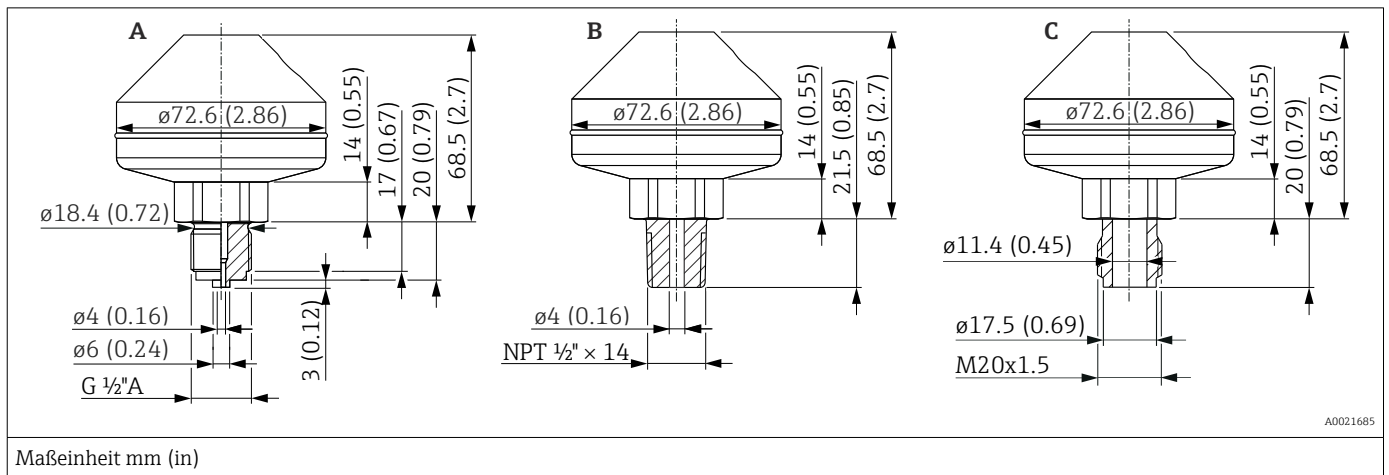
- 1) Werkstoff: AISI 316L
- 2) Die Rautiefe der messstoffberührten Oberfläche inklusive Dichtleiste der Flansche (alle Normen) aus Alloy C276, Monel, Tantal, Gold oder PTFE ist $R_a < 0,8 \mu\text{m}$ (31,5 μin). Geringere Rautiefen auf Anfrage.
- 3) Die Flanschdichtleiste ist aus dem gleichen Material wie die Membran.
- 4) Alphanumerische Bezeichnung der Flanschgröße.
- 5) Alphanumerische Druckkenngröße eines Bauteils.

Maximaler Membrandurchmesser $\varnothing d_M$

A ¹⁾	K ²⁾	$\varnothing d_M$ (mm)					
		316L TempC	316L	Alloy C276	Tantal	Monel (Alloy 400)	PTFE
50 A	10 K	-	52	62	60	59	-
80 A	10 K	-	80	-	-	-	-
100 A	10 K	-	80	-	-	-	-

- 1) Alphanumerische Bezeichnung der Flanschgröße.
- 2) Alphanumerische Druckkenngröße eines Bauteils.

Trenner, Gewinde, ISO228, ASME, DIN, verschweißt, Druckmittler, TempC



Position	Bezeichnung	Werkstoff	Messbereich	PN	Gewicht
			bar (psi)		kg (lb)
A	Verschweißt, ISO228 G 1/2 A EN837	AISI 316L	≤ 160 (2320)	PN 160	1,43 (3.15)
B	Verschweißt, ANSI MNPT 1/2				
C	Verschweißt, Gewinde DIN13 M20x1.5				

Gewicht

Gehäuse

Gewicht inklusive Elektronik und Display.

- Einkammer Gehäuse: 1,1 kg (2,43 lb)
- Zweikammer Gehäuse
Aluminium: 1,4 kg (3,09 lb)

Sensor abgesetzt (Separatgehäuse)

- Gehäuse: siehe Kapitel Gehäuse
- Gehäuse-Adapter: 0,55 kg (1,21 lb)
- Prozessanschluss-Adapter: 0,36 kg (0,79 lb)
- Kabel:
 - PE-Kabel 2 Meter: 0,18 kg (0,40 lb)
 - PE-Kabel 5 Meter: 0,35 kg (0,77 lb)
 - PE-Kabel 10 Meter: 0,64 kg (1,41 lb)
 - FEP-Kabel 5 Meter: 0,62 kg (1,37 lb)
- Montagehalter: 0,46 kg (1,01 lb)

Temperatrentkoppler

- Temperatrentkoppler kurz, : 0,19 kg (0,42 lb)
- Temperatrentkoppler lang: 0,34 kg (0,75 lb)

Kapillare

- 316L (Standard-Kapillarummantelung):
0,16 kg/m (0,35 lb/m) + 0,2 kg (0,44 lb)
(Gewicht pro Kapillare in m)
- PVC-beschichtete Kapillarummantelung auf 316L:
0,21 kg/m (0,46 lb/m) + 0,2 kg (0,44 lb)
(Gewicht pro Kapillare in m)
- PTFE-ummantelte Kapillarummantelung auf 316L:
0,29 kg/m (0,64 lb/m) + 0,2 kg (0,44 lb)
(Gewicht pro Kapillare in m)

Prozessanschlüsse

Gewicht siehe jeweiliger Prozessanschluss.

Ex d Variante: 0,63 kg (1,39 lb)

Zubehör

Montagehalter: 0,5 kg (1,10 lb)

Prozessberührende Werkstoffe**Membran Material**

- 316L (1.4435)
- 316L (1.4435), TempC
TempC-Membran steht für "Temperature Compensatory Membran"
Diese Membran reduziert Prozess- und Umgebungstematureinflüsse für Druckmittler im Vergleich zu herkömmlichen Systemen
- Alloy C276
Material der Flanschdichtleiste ist aus dem gleichen Material wie die Membran
- Tantal
Material der Flanschdichtleiste ist aus dem gleichen Material wie die Membran
- Monel (Alloy 400)
Material der Flanschdichtleiste ist aus dem gleichen Material wie die Membran

Membran Beschichtung

- PTFE, 0,25 mm (0,01 in)
PTFE standardmäßig nur bei konventioneller Membran
- Gerät Standard (ohne Druckmittler): Gold, 25 µm
- Gerät mit Druckmittler: Gold, 25 µm
Die vergoldete TempC-Membran bietet keinen Korrosionsschutz!
Gold standardmäßig nur bei TempC-Membran

Prozessanschlüsse

Siehe jeweiliger Prozessanschluss.

Zubehör

Technische Daten (wie z. B. Materialien, Abmessungen oder Bestellnummern) siehe Zubehör-Dokument SD01553P.

Nicht-prozessberührende Werkstoffe**Einkammergehäuse, Alu, beschichtet**

- Gehäuse: Alu-EN AC 43400
- Beschichtung Gehäuse, Deckel: Polyester
- Deckel Alu-EN AC 43400 mit Sichtscheibe PC Lexan 943A
Deckel Alu-EN AC 443400 mit Sichtscheibe Borosilikat; bei Ex d/XP, Staub-Ex
- Blinddeckel: Alu-EN AC 43400
- Deckel-Dichtungsmaterialien: HNBR
- Deckel-Dichtungsmaterialien: FVMQ (nur bei Tieftemperaturausführung)
- Potentialausgleich: 316L
- Dichtung unter Potentialausgleich: EPDM
- Stopfen: PBT-GF30-FR oder Aluminium
- Stopfen-Dichtungsmaterial: EPDM
- Typenschild: Kunststofffolie
- TAG-Schild: Kunststofffolie, Edelstahl oder vom Kunden beigestellt



Die Kabeleinführung (Material: Edelstahl, Messing vernickelt, Kunststoff) ist über die Produktstruktur "Elektrischer Anschluss" bestellbar.

Zweikammergehäuse, Alu, beschichtet

- Gehäuse: Alu-EN AC 43400
- Beschichtung Gehäuse, Deckel: Polyester
- Deckel Alu-EN AC 43400 mit Sichtscheibe PC Lexan 943A
Deckel Alu-EN AC 443400 mit Sichtscheibe Borosilikat; bei Ex d/XP, Staub-Ex
- Blinddeckel: Alu-EN AC 43400
- Deckel-Dichtungsmaterialien: HNBR
- Deckel-Dichtungsmaterialien: FVMQ (nur bei Tieftemperaturausführung)

- Potentialausgleich: 316L
- Dichtung unter Potentialausgleich: EPDM
- Stopfen: PBT-GF30-FR oder Aluminium
- Stopfen-Dichtungsmaterial: EPDM
- Typenschild: Kunststofffolie
- TAG-Schild: Kunststofffolie, Edelstahl oder vom Kunden beigelegt



Die Kabeleinführung (Material: Edelstahl, Messing vernickelt, Kunststoff) ist über die Produktstruktur "Elektrischer Anschluss" bestellbar.

Elektrischer Anschluss

Verschraubung M20, Kunststoff

- Material: PA
- Dichtung an Kabelverschraubung: EPDM
- Blindstecker: Kunststoff

Verschraubung M20, Messing vernickelt

- Material: Messing vernickelt
- Dichtung an Kabelverschraubung: EPDM
- Blindstecker: Kunststoff

Verschraubung M20, 316L

- Material: 316L
- Dichtung an Kabelverschraubung: EPDM
- Blindstecker: Kunststoff

Verschraubung M20, 316L, Hygiene

- Material: 316L
- Dichtung an Kabelverschraubung: EPDM

Gewinde M20

Das Gerät wird standardmäßig mit Gewinde M20 ausgeliefert

Transportstopfen: LD-PE

Gewinde G ½

Das Gerät wird standardmäßig mit Gewinde M20 ausgeliefert und ein Adapter auf G½ inklusive Dokumentation beigelegt

- Adapter aus PA66-GF oder Aluminium oder 316L (abhängig von bestellter Gehäuse-Variante)
- Transportstopfen: LD-PE

Gewinde NPT ½

Das Gerät wird standardmäßig mit Gewinde NPT½ ausgeliefert (Aluminiumgehäuse, 316L Gehäuse) bzw. mit Gewinde M20 ausgeliefert und ein Adapter auf NPT½ inklusive Dokumentation beigelegt (Kunststoffgehäuse, Hygienegehäuse)

- Adapter aus PA66-GF oder 316L (abhängig von bestellter Gehäuse-Variante)
- Transportstopfen: LD-PE

Gewinde NPT ¾

Das Gerät wird standardmäßig mit Gewinde NPT¾ ausgeliefert

Transportstopfen: LD-PE

Verschraubung M20, Kunststoff blau

- Material: PA, blau
- Dichtung an Kabelverschraubung: EPDM
- Blindstecker: Kunststoff

Stecker M12

- Material: CuZn vernickelt oder 316L (abhängig von bestellter Gehäuse-Variante)
- Transportkappe: LD-PE

Stecker HAN7D

Material: Aluminium, Zink-Druckguss, Stahl

Ventilstecker ISO44000 M16

- Material: PA6
- Transportstopfen: LD-PE

Separatgehäuse

- Montagehalter
 - Halter: AISI 316L (1.4404)
 - Schrauben und Muttern: A4-70
 - Halbschalen: AISI 316L (1.4404)
- Dichtung für Kabel von Separatgehäuse: EPDM
- Verschraubung für Kabel von Separatgehäuse: AISI 316L (1.4404)
- PE-Kabel für Separatgehäuse: abriebfestes Kabel mit Entlastungsfäden aus Dynema; abgeschirmt mit alubeschichteter Folie; isoliert mit Polyethylen (PE-LD), schwarz; Kupfer-Adern, verdreht, UV-beständig
- FEP-Kabel für Separatgehäuse: abriebfestes Kabel; abgeschirmt mit verzinktem Stahldrahtgeflecht; isoliert mit Perfluorethylenpropylen (FEP), schwarz; Kupfer-Adern, verdreht, UV-beständig
- Prozessanschluss-Adapter für Separatgehäuse: AISI 316L (1.4404)

Füllflüssigkeit

- Silikonöl
- Silikonöl, FDA 21 CFR 175.105
- Synthetiköl, FDA
- Pflanzenöl, FDA 21 CFR 172.856
- Hochtemperaturöl
- Niedertemperaturöl
- Inertes Öl (nicht für Temperaturen unterhalb -20 °C (-4 °F) geeignet)

Verbindungssteile

- Verbindung zwischen Gehäuse und Prozessanschluss: AISI 316L (1.4404)
- Messzellenkörper: AISI 316L (1.4404)
- Verbindung zwischen Messzellenkörper und Kapillare: AISI 316L (1.4404)
- Schrumpfschlauch (nur vorhanden bei Kapillare mit PTFE-Kapillarummantelung oder PVC-beschichteter Kapillarummantelung): Polyolefin

Kapillarummantelung

AISI 316L

- Kapillare: AISI 316 Ti (1.4571)
- Schutzschlauch für Kapillare: AISI 316L (1.4404)

PVC-beschichtet

- Kapillare: AISI 316 Ti (1.4571)
- Schutzschlauch für Kapillare: AISI 316L (1.4404)
- Beschichtung: PVC
- Schrumpfschlauch an Kapillarübergang: Polyolefin

PTFE-ummantelt

- Kapillare: AISI 316 Ti (1.4571)
- Schutzschlauch für Kapillare: AISI 316L (1.4404)
- Ummantelung: PTFE
- Einohrklemme: 1.4301

Zubehör



Technische Daten (wie z. B. Materialien, Abmessungen oder Bestellnummern) siehe Zubehör-Dokument SD01553P.

Anzeige und Bedienoberfläche

Bedienkonzept (nicht für Geräte mit 4...20 mA Analog)

Nutzerorientierte Menüstruktur für anwenderspezifische Aufgaben

- Benutzerführung
- Diagnose
- Applikation
- System

Schnelle und sichere Inbetriebnahme

- Interaktiver Wizard mit grafischer Oberfläche zur geführten Inbetriebnahme in FieldCare, DeviceCare oder DTM, AMS und PDM basierenden Tools von Drittanbietern oder SmartBlue
- Menüführung mit kurzen Erläuterungen der einzelnen Parameterfunktionen
- Einheitliche Bedienung am Gerät und in den Bedientools
- PROFINET mit Ethernet-APL: Zugriff auf das Gerät via Webserver

Effizientes Diagnoseverhalten erhöht die Verfügbarkeit der Messung

- Behebungsmaßnahmen sind in Klartext integriert
- Vielfältige Simulationsmöglichkeiten

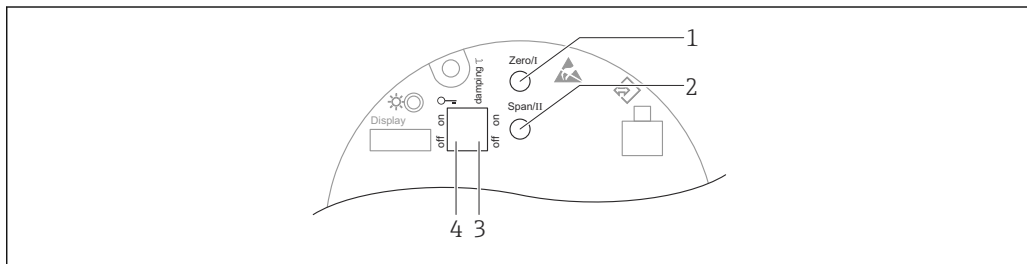
Bluetooth-Modul (optional in Vor-Ort-Anzeige integriert)

- Einfache und schnelle Einrichtung über SmartBlue App oder PC mit DeviceCare ab Version 1.07.00 oder FieldXpert SMT70
- Keine zusätzlichen Werkzeuge oder Adapter erforderlich
- Verschlüsselte Single Point-to-Point Datenübertragung (Fraunhofer-Institut getestet) und passwortgeschützte Kommunikation via *Bluetooth*® wireless technology

Vor-Ort-Bedienung

Bedientasten und DIP-Schalter auf dem Elektronikeinsatz

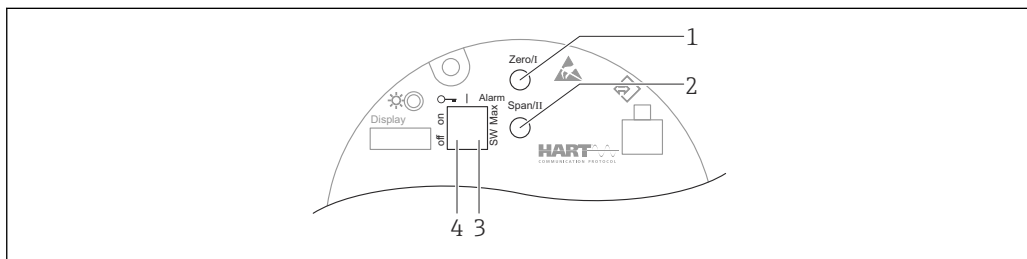
Analog 4...20 mA



A0039284

- 1 Bedientaste für Messanfang (Zero)
- 2 Bedientaste für Messende (Span)
- 3 DIP-Schalter für Dämpfung
- 4 DIP-Schalter für Verriegelung und Entriegelung des Geräts

HART

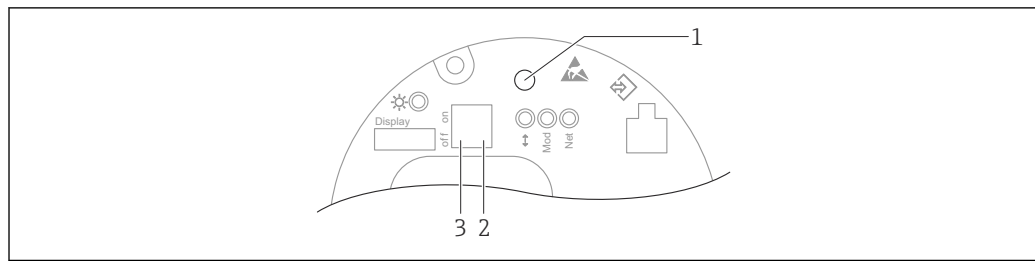


A0039285

- 1 Bedientaste für Messanfang (Zero)
- 2 Bedientaste für Messende (Span)
- 3 DIP-Schalter für Alarmstrom
- 4 DIP-Schalter für Verriegelung und Entriegelung des Geräts

i Die Einstellung der DIP-Schalter hat gegenüber den Einstellungen über andere Bedienmöglichkeiten (z. B. FieldCare/DeviceCare) Vorrang.

PROFINET mit Ethernet-APL



A0046061

- 1 Bedientaste für Lageabgleich (Nullpunkt-Korrektur) und Gerät rücksetzen (Reset)
- 2 DIP-Schalter zum Einstellen der Service IP Adresse
- 3 DIP-Schalter für Verriegelung und Entriegelung des Geräts

i Die Einstellung der DIP-Schalter hat gegenüber den Einstellungen über andere Bedienmöglichkeiten (z. B. FieldCare/DeviceCare) Vorrang.

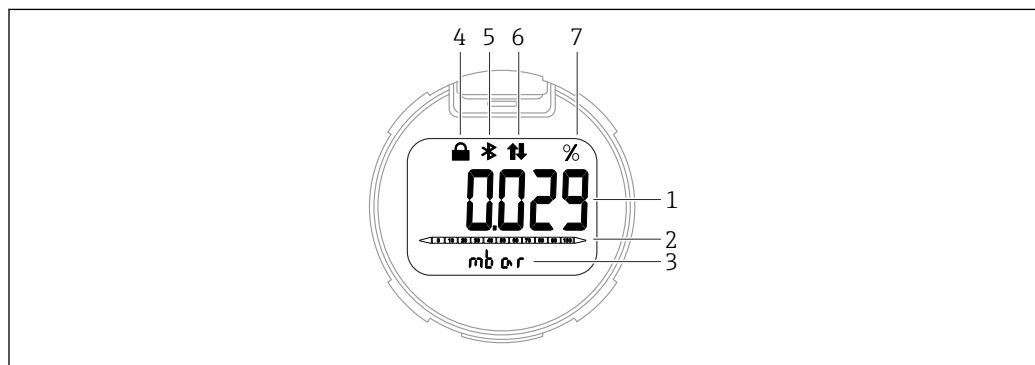
Vor-Ort-Anzeige

Gerätedisplay (optional)

Funktionen:

Anzeige von Messwerten sowie Stör- und Hinweismeldungen

i Die Gerätedisplays sind optional mit Bluetooth® wireless technology erhältlich.



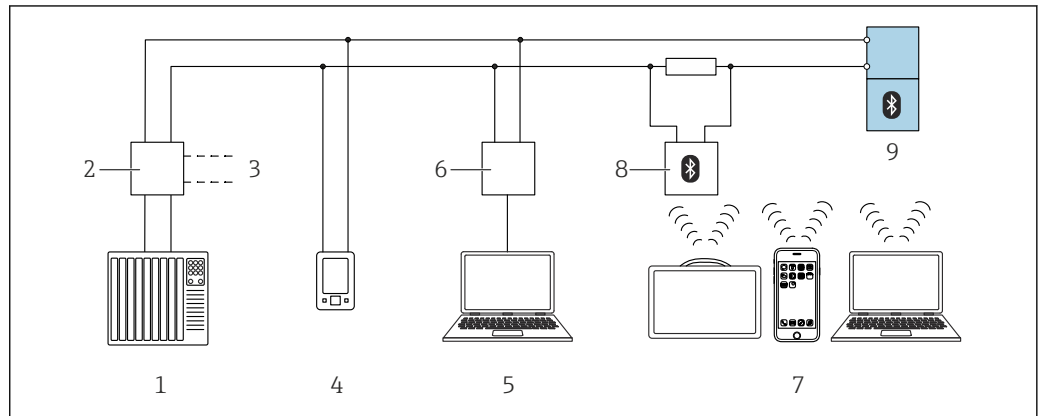
A0043599

8 Segmentanzeige

- 1 Messwert (bis zu 5 Stellen)
- 2 Bargraph proportional zum Stromausgang (nicht für PROFINET mit Ethernet-APL)
- 3 Einheit des Messwerts
- 4 Verriegelung (Symbol erscheint wenn Gerät verriegelt)
- 5 Bluetooth (Symbol blinkt wenn Bluetooth Verbindung aktiv) (nur HART und PROFINET mit Ethernet-APL)
- 6 HART Kommunikation (Symbol erscheint wenn HART Kommunikation aktiv), oder Kommunikation über PROFINET aktiv (nur HART und PROFINET mit Ethernet-APL)
- 7 Messwertausgabe in %

Fernbedienung

Via HART-Protokoll oder Bluetooth

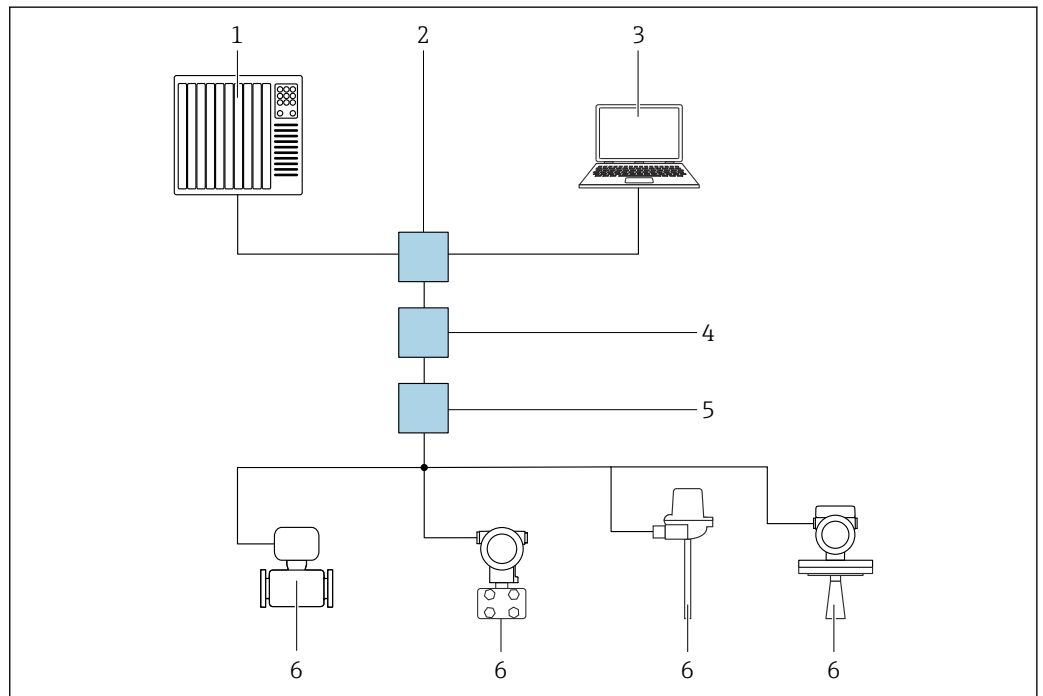


A0044334

9 Möglichkeiten der Fernbedienung via HART-Protokoll

- 1 SPS (Speicherprogrammierbare Steuerung)
- 2 Messumformerspeisegerät, z. B. RN22 1N (mit Kommunikationswiderstand)
- 3 Anschluss für Commubox FXA195 und AMS Trex™ Geräte Kommunikator
- 4 AMS Trex™ Geräte Kommunikator
- 5 Computer mit Bedientool (z. B. DeviceCare/FieldCare , AMS Device View, SIMATIC PDM)
- 6 Commubox FXA195 (USB)
- 7 Field Xpert SMT70/SMT77, Smartphone oder Computer mit Bedientool (z. B. DeviceCare/FieldCare , AMS Device View, SIMATIC PDM)
- 8 Bluetooth-Modem mit Anschlusskabel (z. B. VIATOR)
- 9 Messumformer

Via PROFINET mit Ethernet-APL Netzwerk




A0046097

10 Möglichkeiten der Fernbedienung via PROFINET mit Ethernet-APL Netzwerk: Sterntopologie

- 1 Automatisierungssystem, z. B. Simatic S7 (Siemens)
- 2 Ethernet Switch
- 3 Computer mit Webbrowser (z. B. Microsoft Edge) zum Zugriff auf integrierten Gerätewebsserver oder Computer mit Bedientool (z. B. FieldCare, DeviceCare, SIMATIC PDM) mit iDTM Profinet Communication
- 4 APL-Power-Switch (optional)
- 5 APL-Field-Switch
- 6 APL-Feldgerät

Aufruf der Webseite über Computer im Netzwerk. Die IP-Adresse des Gerätes muss bekannt sein.

Die IP-Adresse kann dem Gerät auf unterschiedliche Weise zugeordnet werden:

- Dynamic Configuration Protocol (DCP), Werkseinstellung
Die IP-Adresse wird dem Gerät vom Automatisierungssystem (z. B. Siemens S7) automatisch zugewiesen
- Softwareadressierung
Die IP-Adresse wird über den Parameter IP-Adresse eingegeben
- DIP-Schalter für Service
Anschließend besitzt das Gerät die fest zugewiesene IP-Adresse 192.168.1.212
 Die IP-Adresse wird erst nach einem Neustart übernommen.
Die IP-Adresse kann nun zum Aufbau der Netzwerkverbindung verwendet werden

Ab Werk arbeitet das Gerät mit dem Dynamic Configuration Protocol (DCP). Die IP-Adresse des Geräts wird vom Automatisierungssystem (z. B. Siemens S7) automatisch zugewiesen.

Via Webbrowser (für Geräte mit PROFINET)

Funktionsumfang

Aufgrund des integrierten Webservers kann das Gerät über einen Webbrowser bedient und konfiguriert werden. Der Aufbau des Bedienmenüs ist dabei derselbe wie bei der Vor-Ort-Anzeige. Neben den Messwerten werden auch Statusinformationen zum Gerät dargestellt und ermöglichen eine Kontrolle des Gerätezustands. Zusätzlich können die Daten vom Gerät verwaltet und die Netzwerkparameter eingestellt werden.

Via Service-Schnittstelle (CDI)

Mit der Commubox FXA291 wird eine CDI-Verbindung mit der Geräte-Schnittstelle und einem Windows-PC/Notebook mit USB-Schnittstelle hergestellt.

Bedienung über Bluetooth® wireless technology (optional)

Voraussetzung

- Gerät mit Bluetooth-Display
- Smartphone oder Tablet mit Endress+Hauser SmartBlue App oder PC mit DeviceCare ab Version 1.07.00 oder FieldXpert SMT70

Die Reichweite der Verbindung beträgt bis zu 25 m (82 ft). In Abhängigkeit von Umgebungsbedingungen wie z. B. Anbauten, Wände oder Decken, kann die Reichweite variieren.

Systemintegration

HART

Version 7

PROFINET mit Ethernet-APL

PROFINET Profile 4.02

Unterstützte Bedientools

Smartphone oder Tablet mit Endress+Hauser SmartBlue (App), DeviceCare ab Version 1.07.00, FieldCare, DTM, AMS und PDM.

PC mit Webserver über Feldbusprotokoll.

Zertifikate und Zulassungen

Aktuelle Zertifikate und Zulassungen zum Produkt stehen unter www.endress.com auf der jeweiligen Produktseite zur Verfügung:

1. Produkt mit Hilfe der Filter und Suchmaske auswählen.
2. Produktseite öffnen.
3. **Downloads** auswählen.

CE-Zeichen

Das Gerät erfüllt die gesetzlichen Anforderungen der zutreffenden EG-Richtlinien. Endress+Hauser bestätigt die erfolgreiche Prüfung des Gerätes mit der Anbringung des CE-Zeichens.

RCM-Tick Kennzeichnung

Das ausgelieferte Produkt oder Messsystem entspricht den ACMA (Australian Communications and Media Authority) Regelungen für Netzwerkitintegrität, Leistungsmerkmale sowie Gesundheits- und Sicherheitsanforderungen. Insbesondere werden die Vorgaben der elektromagnetischen Verträglichkeit eingehalten. Die Produkte sind mit der RCM-Tick Kennzeichnung auf dem Typenschild versehen.



A0029561

Ex-Zulassungen

- ATEX
- CSA
- NEPSI
- UKCA
- INMETRO
- KC
- EAC
- JPN
- auch Kombinationen verschiedener Zulassungen

Alle für den Explosionsschutz relevanten Daten befinden sich in separaten Ex-Dokumentationen, die ebenfalls angefordert werden können. Die Ex-Dokumentation liegt bei allen Ex-Geräten standardmäßig bei.

Weitere Zulassungen in Vorbereitung.

Ex-geschützte Smartphones und Tablets

Beim Einsatz in explosionsgefährdeten Bereichen müssen mobile Endgeräte mit Ex-Zulassung verwendet werden.

Korrosionstest

Normen und Prüfverfahren:

- 316L: ASTM A262 Practice E und ISO 3651-2 Methode A
- Alloy C22 und Alloy C276: ASTM G28 Practice A und ISO 3651-2 Methode C
- 22Cr Duplex, 25Cr Duplex: ASTM G48 Practice A oder ISO 17781 und ISO 3651-2 Methode C

Der Korrosionstest wird für alle medienberührten und drucktragenden Teile bestätigt.

Für die Bestätigung des Tests muss ein 3.1 Abnahmeprüfzeugnis (Material) bestellt werden.

EAC-Konformität

Das Gerät erfüllt die gesetzlichen Anforderungen der anwendbaren EAC-Richtlinien. Diese sind zusammen mit den angewandten Normen in der entsprechenden EAC-Konformitätserklärung aufgeführt.

Endress+Hauser bestätigt die erfolgreiche Prüfung des Gerätes mit der Anbringung des EAC-Zeichens.

Trinkwasserzulassung

NSF/ANSI 61 Trinkwasserzulassung

Überfüllsicherung (in Vorbereitung)

Das Gerät ist gemäß ZG-ÜS:2012-07 als Überfüllschutz nach §63 WHG geprüft.

Funktionale Sicherheit SIL / IEC 61508 Konformitätserklärung (optional)	Die Geräte mit 4-20 mA Ausgangssignal wurden nach der Norm IEC 61508 entwickelt. Diese Geräte sind für Prozessfüllstand- und Prozessdrucküberwachungen bis SIL 3 einsetzbar. Für eine ausführliche Beschreibung von Sicherheitsfunktionen, Einstellungen und Kenngrößen zur Funktionalen Sicherheit siehe das "Handbuch zur Funktionalen Sicherheit".
Schiffbauzulassung	<ul style="list-style-type: none"> ▪ ABS (American Bureau of Shipping) ▪ LR (Lloyd's Register) ▪ BV (Bureau Veritas) ▪ DNV GL (Det Norske Veritas / Germanischer Lloyd)
Funkzulassung	Displays mit Bluetooth LE verfügen über Funklizenzen nach CE und FCC. Relevante Zertifikatsinformationen und Etiketten sind auf dem Display abgedruckt.
CRN-Zulassung	<p>Für einige Gerätevarianten ist eine CRN-Zulassung (Canadian Registration Number) erhältlich. Diese Geräte werden mit einem separaten Schild mit folgenden Registrierungsnummern ausgestattet:</p> <ul style="list-style-type: none"> ▪ Geräte ohne Druckmittler: CRN OF22502.5C ▪ Geräte mit Druckmittler: CRN OF24854.5C <p>Um ein CRN zugelassenes Gerät zu erhalten muss ein CRN zugelassener Prozessanschluss und die Option "CRN" im Bestellmerkmal "Weitere Zulassungen" bestellt werden.</p>
Werkszeugnisse	<p>Test, Zeugnis, Erklärungen</p> <ul style="list-style-type: none"> ▪ Abnahmeprüfzeugnis 3.1, EN10204 (Werkstoffzeugnis mediumberührte metallische Teile) Die Auswahl dieses Merkmals für beschichtete Prozessmembranen/Prozessanschlüsse bezieht sich auf den metallischen Grundwerkstoff ▪ NACE MR0175 / ISO 15156 (mediumberührte metallische Teile), Erklärung ▪ NACE MR0103 / ISO 17945 (mediumberührte metallische Teile), Erklärung ▪ AD 2000 (mediumberührte metallische Teile), Erklärung, ausgenommen Membran ▪ ASME B31.3 Process Piping, Erklärung ▪ ASME B31.1 Power Piping, Erklärung ▪ Druckprüfung, internes Verfahren, Prüfbericht ▪ Helium-Dichtheitsprüfung, internes Verfahren, Prüfbericht ▪ Verwechslungsprüfung (PMI), internes Verfahren (mediumberührte metallische Teile), Prüfbericht ▪ Gerät Standard (ohne Druckmittler): Farbeindringprüfung ISO23277-1 (PT), mediumberührte/ drucktragende metallische Teile, Prüfbericht ▪ Gerät Standard (ohne Druckmittler): Farbeindringprüfung ASME VIII-1 (PT), mediumberührte/ drucktragende metallische Teile, Prüfbericht ▪ Schweissdokumentation, mediumberührende/ drucktragende Nähte, Erklärung <p>Testberichte, Erklärungen und Materialprüfzeugnisse werden elektronisch im Device Viewer zur Verfügung gestellt: Seriennummer des Typenschildes eingeben (www.endress.com/deviceviewer).</p> <p>Zutreffend für die Bestellmerkmale "Kalibration" und "Test, Zeugnis" .</p> <p>Produktdokumentation auf Papier</p> <p>Optional können Testberichte, Erklärungen und Materialprüfzeugnisse mit der Bestelloption "Produktdokumentation auf Papier" als Papierausdruck bestellt werden. Diese Dokumente werden der bestellten Ware beigelegt.</p> <p>Kalibration</p> <p>Kalibrierzertifikat 5-Punkt</p> <p>Kalibrierzertifikat 10-Punkt, rückführbar ISO/IEC 17025</p> <p>Herstellererklärungen</p> <p>Verschiedenen Herstellererklärungen können von der Endress+Hauser Website heruntergeladen werden. Weitere Herstellererklärungen können über das Endress+Hauser Vertriebsbüro bestellt werden.</p> <p><i>Download der Herstellererklärung</i></p> <p>www.endress.com → Download</p>

**Druckgeräterichtlinie
2014/68/EU (DGRL)**

Druckgeräte mit zulässigem Druck ≤ 200 bar (2 900 psi)

Druckgeräte (maximal zulässiger Druck PS ≤ 200 bar (2 900 psi)) können nach der Druckgeräterichtlinie 2014/68/EU als druckhaltende Ausrüstungsteile eingestuft werden. Wenn der maximal zulässige Druck ≤ 200 bar (2 900 psi) und druckhaltende Volumen des Druckgerätes ≤ 0,1 l betragen, so unterliegt das Druckgerät der Druckgeräterichtlinie (siehe Druckgeräterichtlinie 2014/68/EU, Art.4, Absatz 3). Die Druckgeräterichtlinie beschreibt lediglich, dass das Druckgerät entsprechend der "guten Ingenieurspraxis in einem der Mitgliedsländer" entworfen und gefertigt werden muss.

Begründung:

- Druckgeräterichtlinie DGRL (PED) 2014/68/EU, Artikel 4, Absatz 3
- Pressure equipment directive 2014/68/EU, Commission´s Working Group "Pressure", Guideline A-05 + A-06

Anmerkung:

Für Druckgeräte, die Teil einer Sicherheitseinrichtung zum Schutz einer Rohrleitung oder eines Behälters gegen Überschreitung der zulässigen Grenzen sind (Ausrüstungsteil mit Sicherheitsfunktion entsprechend Druckgeräterichtlinie 2014/68/EU Art. 2, Abs. 4), ist eine gesonderte Betrachtung vorzunehmen.

Druckgeräte mit zulässigem Druck > 200 bar (2 900 psi)

Druckgeräte, die für den Einsatz in beliebigen Messmedien vorgesehen sind, mit einem druckhaltenden Volumen von < 0,1 l und einem max. zulässigen Druck PS > 200 bar (2 900 psi) müssen entsprechend der Druckgeräterichtlinie 2014/68/EU die grundlegenden Sicherheitsanforderungen des Anhang I erfüllen. Laut Artikel 13 müssen die Druckgeräte entsprechend Anhang II in Kategorien eingestuft werden. Unter Berücksichtigung des oben angegebenen geringen Volumens können die Druckgeräte in die Kategorie I eingruppiert werden. Sie müssen dann ein CE-Zeichen erhalten.

Begründung:

- Druckgeräterichtlinie 2014/68/EU, Artikel 13, Anhang II
- Pressure equipment directive 2014/68/EU, Commission´s Working Group "Pressure", Guideline A-05

Anmerkung:

Für Druckgeräte, die Teil einer Sicherheitseinrichtung zum Schutz einer Rohrleitung oder eines Behälters gegen Überschreitung der zulässigen Grenzen sind (Ausrüstungsteil mit Sicherheitsfunktion entsprechend Druckgeräterichtlinie 2014/68/EU, Art. 2, Abs. 4), ist eine gesonderte Betrachtung vorzunehmen.

Zusätzlich gilt:

- Geräte mit Gewinde und innenliegender Membran PN > 200:
Geeignet für stabile Gase der Gruppe 1, Kategorie I, Modul A
- Geräte mit Trennern PN 400:
Geeignet für stabile Gase der Gruppe 1, Kategorie I, Modul A

Sauerstoffanwendung

Geprüft gereinigt, für O2-Anwendungen geeignet (mediumberührt)

China RoHS Symbol

Das Gerät ist gemäß SJ/T 11363-2006 (China-RoHS) sichtbar gekennzeichnet.

RoHS

Das Messsystem entspricht den Stoffbeschränkungen der Richtlinie zur Beschränkung der Verwendung bestimmter gefährlicher Stoffe 2011/65/EU (RoHS 2).

Zertifizierung PROFINET mit Ethernet-APL

PROFINET mit Ethernet-APL Schnittstelle

Das Gerät ist von der PNO (PROFIBUS Nutzerorganisation e. V.) zertifiziert und registriert. Das Gerät erfüllt alle Anforderungen der folgenden Spezifikationen:

- Zertifiziert gemäß:
 - Test Spezifikation für PROFINET devices
 - PROFINET Security Level – Netload Class
- Das Gerät kann auch mit zertifizierten Geräten anderer Hersteller betrieben werden (Interoperabilität)

Weitere Zertifizierungen**Klassifizierung der Prozessabdichtung zwischen elektrischen Anlagen und (entflammbaren oder brennbaren) Prozessflüssigkeiten nach UL 122701 (ehemals ANSI/ISA 12.27.01)**

Die Geräte von Endress+Hauser sind nach UL 122701 (ehemals ANSI/ISA 12.27.01) ausgelegt und ermöglichen dem Anwender den Verzicht auf - und die Einsparung von - externen sekundären Prozessdichtungen in der Rohrleitung, wie sie in den Prozessdichtungsabschnitten von ANSI/NFPA 70 (NEC) und CSA 22.1 (CEC) gefordert werden. Diese Geräte entsprechen der nordamerikanischen Installationspraxis und bieten eine sehr sichere und kostensparende Installation für druckbeaufschlagte Anwendungen mit gefährlichen Medien. Die Geräte sind "single seal" folgendermaßen zugeordnet:

CSA C/US IS, XP, NI:

400 bar (6 000 psi)

Weitere Informationen finden sich in der Control Drawing zum jeweiligen Gerät.

Metrologische Zulassung

Mit der Bestelloption "China" wird das Gerät mit einem chinesischen Typenschild gemäß dem chinesischem Qualitätsgesetz ausgeliefert.

Bestellinformationen

Bestellinformationen

Ausführliche Bestellinformationen sind bei der nächstgelegenen Vertriebsorganisation www.addresses.endress.com oder im Produktkonfigurator unter www.endress.com verfügbar:

1. Produkt mit Hilfe der Filter und Suchmaske auswählen.
2. Produktseite öffnen.

Die Schaltfläche **Konfiguration** öffnet den Produktkonfigurator.



Produktkonfigurator - das Tool für individuelle Produktkonfiguration

- Tagesaktuelle Konfigurationsdaten
- Je nach Gerät: Direkte Eingabe von messstellenspezifischen Angaben wie Messbereich oder Bediensprache
- Automatische Überprüfung von Ausschlusskriterien
- Automatische Erzeugung des Bestellcodes mit seiner Aufschlüsselung im PDF- oder Excel-Ausgabeformat
- Direkte Bestellmöglichkeit im Endress+Hauser Onlineshop

Lieferumfang

Im Lieferumfang ist enthalten:

- Gerät
- Optionales Zubehör

Mitgelieferte Dokumentation:

- Kurzanleitung
- Endprüfprotokoll
- Zusätzliche Sicherheitshinweise bei Geräten mit Zulassungen (z. B. ATEX, IECEx, NEPSI, ...)
- Optional: Werkskalibrierschein, Materialprüfzeugnisse



Die Betriebsanleitung steht über das Internet zur Verfügung:

www.endress.com → Download

Dienstleistung

Über den Produktkonfigurator können unter anderem folgende Dienstleistungen ausgewählt werden.

- Gereinigt von Öl+Fett (mediumberührt)
- Geprüft gereinigt, O₂-Anwend. geeignet (mediumberührt)
- LABS frei (lackbenetzungsstörende Substanzen)
(die Kunststoff-Wetterschutzhaube ist von der LABS-Reinigung ausgenommen)
- ANSI Safety Red Beschichtung Gehäusedeckel beschichtet
- Eingestellt HART Burst Mode PV
- Eingestellt max. Alarm Strom
- Bluetooth Kommunikation bei Auslieferung deaktiviert
- Produktdokumentation auf Papier
Optional können Testberichte, Erklärungen und Materialprüfzeugnisse über das Merkmal **Dienstleistung**, Ausführung **Produktdokumentation auf Papier** als Papiausdruck bestellt werden. Die Dokumente können unter Merkmal **Test, Zeugnis, Erklärung** ausgewählt werden und liegen dann dem Gerät bei Auslieferung bei.

Messstelle (TAG)

- Bestellmerkmal: Kennzeichnung
- Option: Z1, Messstelle (TAG), siehe Zusatzspezifikation
- Ort der Messstellenkennzeichnung: Zu wählen in der Zusatzspezifikation
 - Anhängeschild Edelstahl
 - Papierklebeschild
 - Beigestelltes Schild
 - RFID TAG
 - RFID TAG + Anhängeschild Edelstahl
 - RFID TAG + Papierklebeschild
 - RFID TAG + Beigestelltes Schild
- Definition der Messstellenbezeichnung: Anzugeben in der Zusatzspezifikation
3 Zeilen zu je maximal 18 Zeichen
Die angegebene Messstellenbezeichnung erscheint auf dem gewähltem Schild und/oder dem RFID TAG
- Kennzeichnung im Elektronischen Typenschild (ENP): 32 Stellen

**Testberichte, Erklärungen
und Materialprüfzeugnisse**

Im *Device Viewer* werden alle Testberichte, Erklärungen und Materialprüfzeugnisse elektronisch zur Verfügung gestellt:

Seriennummer vom Typenschild eingeben (www.endress.com/deviceviewer)

**Produktdokumentation auf Papier**

Optional können Testberichte, Erklärungen und Materialprüfzeugnisse über Merkmal 570 "Dienstleistung", Ausführung I7 „Produktdokumentation auf Papier“ als Papierausdruck bestellt werden. Die Dokumente liegen dann dem Gerät bei Auslieferung bei.

Zubehör

Gerätespezifisches Zubehör

Mechanisches Zubehör

- Montagehalter für Gehäuse
- Montagehalter für Block&Bleed Ventile
- Block&Bleed Ventile:
 - Block&Bleed Ventile können als **beigelegtes** Zubehör bestellt werden (Dichtung für Montage liegt bei)
 - Block&Bleed Ventile können als **montiertes** Zubehör bestellt werden (montierte Ventilblöcke werden mit einem dokumentierten Lecktest geliefert)
 - Mitbestellte Zertifikate (z. B. 3.1 Materialnachweis und NACE) und Prüfungen (z. B. PMI und Druckprüfung) gelten für den Transmitter und den Ventilblock
 - Während der Lebensdauer der Ventile kann ein Nachziehen der Packung erforderlich sein
- Wassersackrohre (PZW)
- Spülringe
- Wetterschutzhauben



Technische Daten (wie z. B. Materialien, Abmessungen oder Bestellnummern) siehe Zubehördokument SD01553P.

Steckerbuchsen

- Steckerbuchse M12 90 Grad, IP67 5m Kabel, Überwurfmutter, Cu Sn/Ni
- Steckerbuchse M12, IP67 Überwurfmutter, Cu Sn/Ni
- Steckerbuchse M12, 90 Grad IP67 Überwurfmutter, Cu Sn/Ni



Die IP-Schutzklassen werden nur eingehalten, wenn die Blindkappe verwendet wird oder das Kabel angeschlossen ist.

Einschweißzubehör



Für Einzelheiten siehe TI00426F/00/DE "Einschweißadapter, Prozessadapter und Flansche".

Device Viewer

Im *Device Viewer* (www.endress.com/deviceviewer) werden alle Zubehörteile zum Gerät inklusive Bestellcode aufgelistet.

Dokumentation



Eine Übersicht zum Umfang der zugehörigen Technischen Dokumentation bieten:

- *Device Viewer* (www.endress.com/deviceviewer): Seriennummer vom Typenschild eingeben
- *Endress+Hauser Operations App*: Seriennummer vom Typenschild eingeben oder Matrixcode auf dem Typenschild einscannen

Standarddokumentation

- **Technische Information: Die Planungshilfe**
Das Dokument liefert alle technischen Daten zum Gerät und gibt einen Überblick, was rund um das Gerät bestellt werden kann
- **Kurzanleitung: Schnell zum 1. Messwert**
Die Anleitung liefert alle wesentlichen Informationen von der Warenannahme bis zur Erstinbetriebnahme
- **Betriebsanleitung: Nachschlagewerk**
Die Anleitung liefert alle Informationen, die in den verschiedenen Phasen des Lebenszyklus des Geräts benötigt werden: Von der Produktidentifizierung, Warenannahme und Lagerung über Montage, Anschluss, Bedienungsgrundlagen und Inbetriebnahme bis hin zur Störungsbeseitigung, Wartung und Entsorgung

Geräteabhängige Zusatzdokumentation

Je nach bestellter Geräteausführung werden weitere Dokumente mitgeliefert: Anweisungen der entsprechenden Zusatzdokumentation konsequent beachten. Die Zusatzdokumentation ist fester Bestandteil der Dokumentation zum Gerät.

Field of Activities



Dokument FA00004P

Druckmesstechnik, Leistungsfähige Geräte für Prozessdruck, Differenzdruck, Füllstand und Durchfluss

Sonderdokumentation



Dokument SD01553P

Mechanisches Zubehör für Druckgeräte

Die Dokumentation bietet eine Übersicht über verfügbare Ventilblöcke, Ovalflanschadapter, Manometerventile, Absperrventile, Wassersackrohre, Kondensatgefäße, Kabelkürzungssätze, Test Adapter, Spülringe, Block&Bleed Ventile und Schutzdächer.

Eingetragene Marken

HART®

Eingetragene Marke der FieldComm Group, Austin, Texas, USA

PROFINET®

Eingetragene Marke der PROFIBUS Nutzerorganisation e.V., Karlsruhe, Deutschland

Bluetooth®

Die Bluetooth®-Wortmarke und -Logos sind eingetragene Marken von Bluetooth SIG, Inc. und jede Verwendung dieser Marken durch Endress+Hauser ist lizenziert. Andere Marken und Handelsnamen sind die ihrer jeweiligen Eigentümer.







71688263

www.addresses.endress.com
