

# Technische Information

## Cerabar PMP71B

Prozessdruck- und Füllstandsmessung in Flüssigkeiten oder Gasen

Digitaler Druckmessumformer mit metallischer Prozessmembrane



### Anwendungsbereiche

- Druckmessbereiche: bis zu 700 bar (10 500 psi)
- Prozesstemperaturen: bis zu 400 °C (752 °F) mit Druckmittler
- Genauigkeit: bis zu  $\pm 0,025\%$

### Vorteile










Die neue Cerabar Generation bringt einen robusten Drucktransmitter auf den Markt, der zahlreiche Vorteile verbindet: Einfachste Vorort- und Fernbedienung, zustandsorientierte Wartung und intelligente Sicherheit in Prozessen. Die Firmware ist so konzipiert, dass die Handhabung äußerst einfach ist. Eine intuitive und klare Assistenten-Navigation führt den Benutzer durch die Inbetriebnahme und Verifizierung des Geräts. Die Bluetooth Anbindung ermöglicht eine sichere Bedienung auch aus der Ferne. Das große Display mit Hintergrundbeleuchtung garantiert eine exzellente Ablesbarkeit. Das Softwarepaket Heartbeat Technology bietet eine Verifizierungs- und Überwachungsfunktion auf Abruf, um unerwünschte Anomalien zu erkennen. Zu den unerwünschten Anomalien gehören beispielsweise dynamische Druckstöße oder Änderungen der Versorgungsspannung.

# Inhaltsverzeichnis

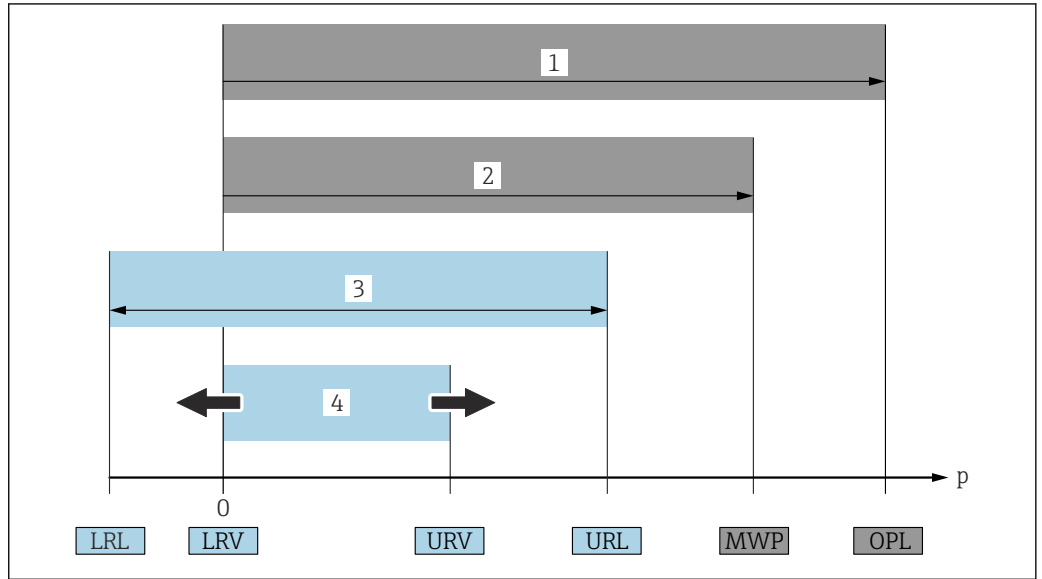
<b>Hinweise zum Dokument</b> .....	<b>4</b>	Lagerungstemperatur .....	32
Symbole .....	4	Betriebshöhe .....	32
Abkürzungsverzeichnis .....	5	Klimaklasse .....	32
Turn Down Berechnung .....	5	Atmosphäre .....	32
<b>Arbeitsweise und Systemaufbau</b> .....	<b>6</b>	Schutzart .....	32
Messprinzip .....	6	Vibrationsfestigkeit .....	33
Messeinrichtung .....	7	Elektromagnetische Verträglichkeit (EMV) .....	33
Kommunikation und Datenverarbeitung .....	8	<b>Prozess</b> .....	<b>34</b>
Verlässlichkeit für Geräte mit HART, Bluetooth, PROFINET mit Ethernet-APL .....	8	Prozesstemperaturbereich .....	34
<b>Eingang</b> .....	<b>10</b>	Prozessdruckbereich .....	37
Messgröße .....	10	Reinstgasanwendungen .....	37
Messbereich .....	10	Wasserstoffanwendungen .....	37
<b>Ausgang</b> .....	<b>12</b>	Dampfanwendungen und Sattdampfanwendungen .....	37
Ausgangssignal .....	12	Wärmeisolation .....	37
Ausfallsignal .....	12	<b>Konstruktiver Aufbau</b> .....	<b>41</b>
Bürde .....	12	Bauform, Maße .....	41
Dämpfung .....	12	Abmessungen .....	43
Ex-Anschlusswerte .....	12	Gewicht .....	66
Linearisierung .....	13	Prozessberührende Werkstoffe .....	67
Protokollspezifische Daten .....	13	Nicht-prozessberührende Werkstoffe .....	67
Wireless-HART-Daten .....	14	Zubehör .....	70
<b>Energieversorgung</b> .....	<b>15</b>	<b>Anzeige und Bedienoberfläche</b> .....	<b>71</b>
Klemmenbelegung .....	15	Bedienkonzept .....	71
Verfügbare Gerätestecker .....	15	Sprachen .....	71
Versorgungsspannung .....	17	Vor-Ort-Bedienung .....	71
Elektrischer Anschluss .....	17	Vor-Ort-Anzeige .....	72
Potenzialausgleich .....	18	Fernbedienung .....	73
Klemmen .....	18	Systemintegration .....	75
Kabeleinführungen .....	18	Unterstützte Bedientools .....	75
Kabelspezifikation .....	18	HistoROM .....	75
Überspannungsschutz .....	18	<b>Zertifikate und Zulassungen</b> .....	<b>76</b>
<b>Leistungsmerkmale</b> .....	<b>20</b>	CE-Zeichen .....	76
Antwortzeit .....	20	RCM-Tick Kennzeichnung .....	76
Referenzbedingungen .....	20	Ex-Zulassungen .....	76
Grundgenauigkeit (Total Performance) .....	20	Korrosionstest .....	76
Auflösung .....	23	EAC-Konformität .....	76
Total Error .....	23	Trinkwasserzulassung .....	76
Langzeitstabilität .....	24	Überfüllsicherung (in Vorbereitung) .....	76
Ansprechzeit T63 und T90 .....	24	Funktionale Sicherheit SIL / IEC 61508 Konformitätser- klärung (optional) .....	77
Einbaufaktoren .....	25	Schiffbauzulassung .....	77
Aufwärmzeit (gemäß IEC62828-4) .....	25	Funkzulassung .....	77
<b>Montage</b> .....	<b>26</b>	CRN-Zulassung .....	77
Einbaulage .....	26	Werkszeugnisse .....	77
Einbauhinweise .....	26	Druckgeräterichtlinie 2014/68/EU (DGRL) .....	78
Einbauhinweise für Geräte mit Druckmittlern .....	26	Sauerstoffanwendung .....	78
Auswahl und Anordnung Sensor .....	27	China RoHS Symbol .....	78
Spezielle Montagehinweise .....	28	RoHS .....	78
<b>Umgebung</b> .....	<b>31</b>	Zertifizierung PROFINET mit Ethernet-APL .....	79
Umgebungstemperaturbereich .....	31	Weitere Zertifizierungen .....	79
		<b>Bestellinformationen</b> .....	<b>80</b>
		Bestellinformationen .....	80
		Lieferumfang .....	80

Dienstleistung . . . . .	80
Messstelle (TAG) . . . . .	80
Testberichte, Erklärungen und Materialprüfzeugnisse . . . . .	81
<b>Anwendungspakete . . . . .</b>	<b>82</b>
Heartbeat Technology . . . . .	82
<b>Zubehör . . . . .</b>	<b>83</b>
Gerätespezifisches Zubehör . . . . .	83
Device Viewer . . . . .	83
<b>Dokumentation . . . . .</b>	<b>84</b>
Standarddokumentation . . . . .	84
Geräteabhängige Zusatzdokumentation . . . . .	84
Field of Activities . . . . .	84
Sonderdokumentation . . . . .	84
<b>Eingetragene Marken . . . . .</b>	<b>84</b>

## Hinweise zum Dokument

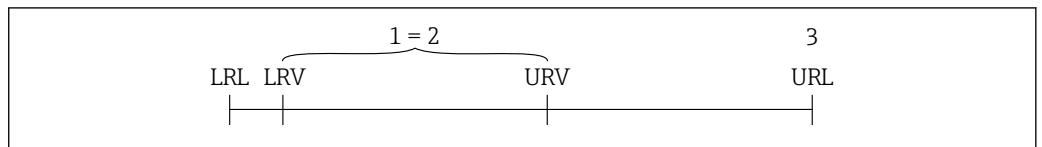
Symbole	Warnhinweissymbole
	<p><b>⚠ GEFÄHR</b></p> <p>Dieser Hinweis macht auf eine gefährliche Situation aufmerksam, die, wenn sie nicht vermieden wird, zu Tod oder schwerer Körperverletzung führen wird.</p>
	<p><b>⚠ WARNUNG</b></p> <p>Dieser Hinweis macht auf eine gefährliche Situation aufmerksam, die, wenn sie nicht vermieden wird, zu Tod oder schwerer Körperverletzung führen kann.</p>
	<p><b>⚠ VORSICHT</b></p> <p>Dieser Hinweis macht auf eine gefährliche Situation aufmerksam, die, wenn sie nicht vermieden wird, zu leichter oder mittelschwerer Körperverletzung führen kann.</p>
	<p><b>HINWEIS</b></p> <p>Dieser Hinweis enthält Informationen zu Vorgehensweisen und weiterführenden Sachverhalten, die keine Körperverletzung nach sich ziehen.</p>
	<p><b>Elektrische Symbole</b></p> <p><i>Erdanschluss:</i> </p> <p>Klemme zum Anschluss an das Erdungssystem.</p>
	<p><b>Symbole für Informationstypen</b></p> <p><i>Erlaubt:</i> </p> <p>Abläufe, Prozesse oder Handlungen, die erlaubt sind.</p> <p><i>Verboten:</i> </p> <p>Abläufe, Prozesse oder Handlungen, die verboten sind.</p> <p><i>Zusätzliche Informationen:</i> </p> <p><i>Verweis auf Dokumentation:</i> </p> <p><i>Verweis auf Seite:</i> </p> <p><i>Handlungsschritte:</i> <a href="#">1</a>, <a href="#">2</a>, <a href="#">3</a>.</p> <p><i>Ergebnis eines Handlungsschritts:</i> </p>
	<p><b>Symbole in Grafiken</b></p> <p><i>Positionsnummern:</i> 1, 2, 3 ...</p> <p><i>Handlungsschritte:</i> <a href="#">1</a>, <a href="#">2</a>, <a href="#">3</a>.</p> <p><i>Ansichten:</i> A, B, C, ...</p>
	<p><b>Symbole am Gerät</b></p> <p><i>Sicherheitshinweis:</i>  → </p> <p>Sicherheitshinweise in der zugehörigen Betriebsanleitung beachten.</p>

Abkürzungsverzeichnis



- 1 OPL: Die OPL (Over Pressure Limit = Messzelle Überlastgrenze) für das Gerät ist abhängig vom druckschwächsten Glied der ausgewählten Komponenten, das heißt, neben der Messzelle ist auch der Prozessanschluss zu beachten. Druck- Temperaturabhängigkeit beachten.
  - 2 MWP: Der MWP (Maximum Working Pressure/max. Betriebsdruck) für die Messzellen ist abhängig vom druckschwächsten Glied der ausgewählten Komponenten, d.h. neben der Messzelle ist auch der Prozessanschluss zu beachten. Druck- Temperaturabhängigkeit beachten. Der MWP darf zeitlich unbegrenzt am Gerät anliegen. Der MWP befindet sich auf dem Typenschild.
  - 3 Der Maximale Messbereich entspricht der Spanne zwischen LRL und URL. Dieser Messbereich entspricht der maximal kalibrierbaren/justierbaren Messspanne.
  - 4 Die Kalibrierte/Justierte Messspanne entspricht der Spanne zwischen LRV und URV. Werkeinstellung: 0...URL. Andere kalibrierte Messspannen können kundenspezifisch bestellt werden.
- p Druck  
 LRL Lower range limit = untere Messgrenze  
 URL Upper range limit = obere Messgrenze  
 LRV Lower range value = Messanfang  
 URV Upper range value = Messende  
 TD Turn Down = Messbereichspreizung. Beispiel - siehe folgendes Kapitel.

Turn Down Berechnung



- 1 Kalibrierte/Justierte Messspanne
- 2 Auf Nullpunkt basierende Spanne
- 3 Obere Messgrenze

Beispiel:

- Messzelle: 10 bar (150 psi)
- Obere Messgrenze (URL) = 10 bar (150 psi)
- Kalibrierte/Justierte Messspanne: 0 ... 5 bar (0 ... 75 psi)
- Messanfang (LRV) = 0 bar (0 psi)
- Messende (URV) = 5 bar (75 psi)

$$TD = \frac{URL}{|URV - LRV|}$$

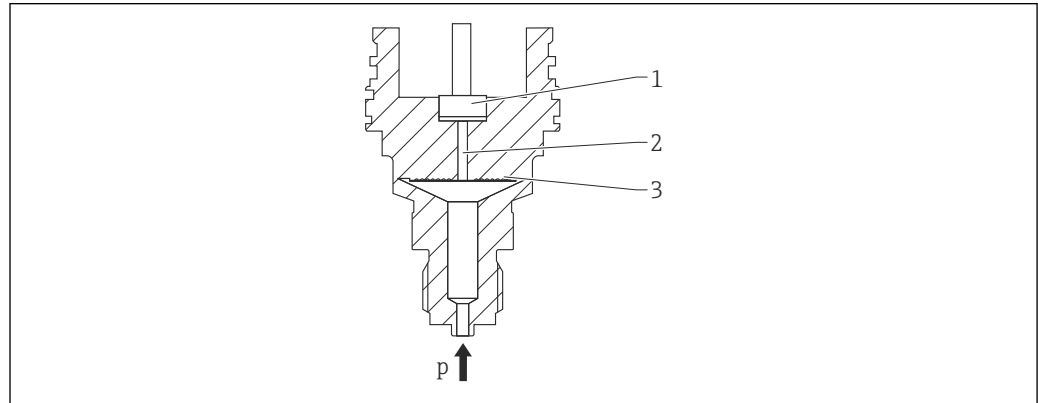
In diesem Beispiel ist der TD somit 2:1. Diese Messspanne ist nullpunktbasierend.

## Arbeitsweise und Systemaufbau

### Messprinzip

#### Metallische Membran

Gerät Standard (ohne Druckmittler)



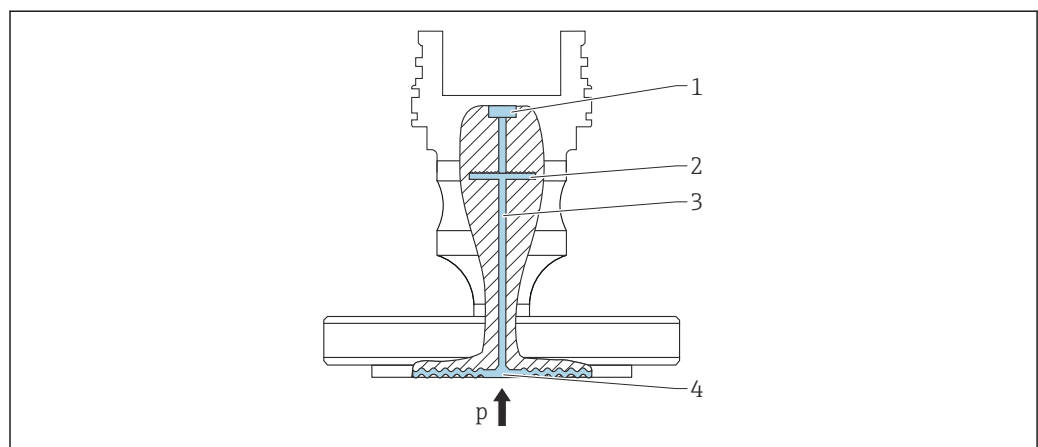
- 1 Messelement  
 2 Kanal mit Füllflüssigkeit  
 3 Metallische Membran  
 p Druck

Der Druck lenkt die metallische Membran der Messzelle aus. Eine Füllflüssigkeit überträgt den Druck auf eine Wheatstonesche Messbrücke (Halbleitertechnologie). Die druckabhängige Änderung der Brückenausgangsspannung wird gemessen und ausgewertet.

#### Vorteile:

- Einsetzbar für hohe Drücke
- Hohe Langzeitstabilität
- Hohe Überlastfestigkeit
- Zweite Prozessbarriere (Secondary Containment) für höchste Zuverlässigkeit
- Deutlich geringerer thermischer Einfluss, z. B. im Vergleich zu Druckmittlersystemen mit Kapillaren

Gerät mit Druckmittler



- 1 Messelement  
 2 Innenliegende Membran  
 3 Kanal mit Füllflüssigkeit  
 4 Metallische Membran  
 p Druck

Der Druck wirkt auf die Membran des Druckmittlers und wird von einer Füllflüssigkeit auf die innenliegende Membran übertragen. Die innenliegende Membran wird ausgelenkt. Eine Füllflüssigkeit

überträgt den Druck auf das Messelement auf dem sich eine Widerstandsmessbrücke befindet. Die druckabhängige Änderung der Brückenausgangsspannung wird gemessen und ausgewertet.

**Vorteile:**

- Je nach Version einsetzbar für Drücke bis 400 bar (6 000 psi) und extreme Prozesstemperaturen
- Hohe Langzeitstabilität
- Hohe Überlastfestigkeit
- Gerät Standard (ohne Druckmittler): Zweite Prozessbarriere (Secondary Containment) für höchste Zuverlässigkeit

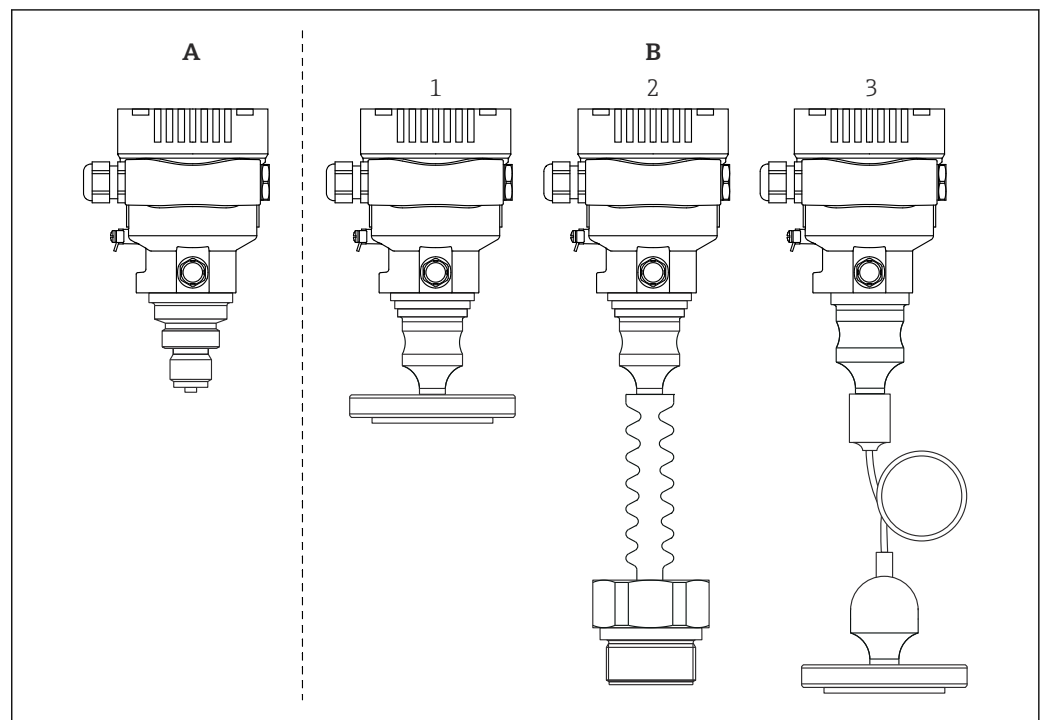
*Einsatzfälle für Druckmittler*

Druckmittlersysteme werden eingesetzt, wenn eine Trennung zwischen Prozess und Gerät erforderlich ist. Druckmittlersysteme bieten in den folgenden Fällen deutliche Vorteile:

- Bei extremen Prozesstemperaturen - durch die Verwendung von Temperaturentkopplern oder Kapillaren
- Bei starken Vibrationen - durch die Entkopplung von Prozess und Gerät mittels Kapillare
- Bei aggressiven oder korrosiven Messstoffen - durch den Einsatz hochbeständiger Membranmaterialien
- Bei kristallisierenden oder feststoffhaltigen Messstoffen - durch die Wahl geeigneter Beschichtungen
- Bei heterogenen und faserigen Messstoffen
- Wenn eine extreme Reinigung der Messstelle erforderlich ist oder bei sehr feuchten Einbauorten
- Bei schwer zugänglichen Einbauorten

**Messeinrichtung**

**Gerätevarianten**

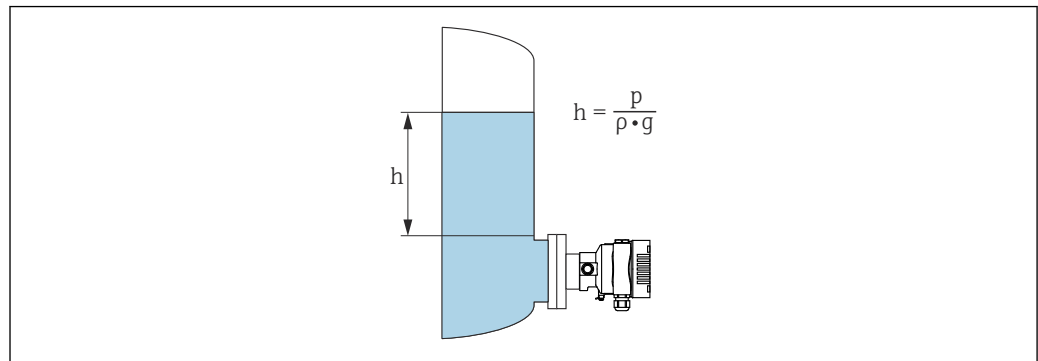


A0043594

- A *Gerät Standard (ohne Druckmittler)*
- B *Gerät mit Druckmittler*
- 1 *Druckmittlertyp Kompakt*
- 2 *Druckmittlertyp mit Temperaturentkoppler*
- 3 *Druckmittlertyp mit Kapillare*

## Füllstandsmessung (Pegel, Volumen und Masse)

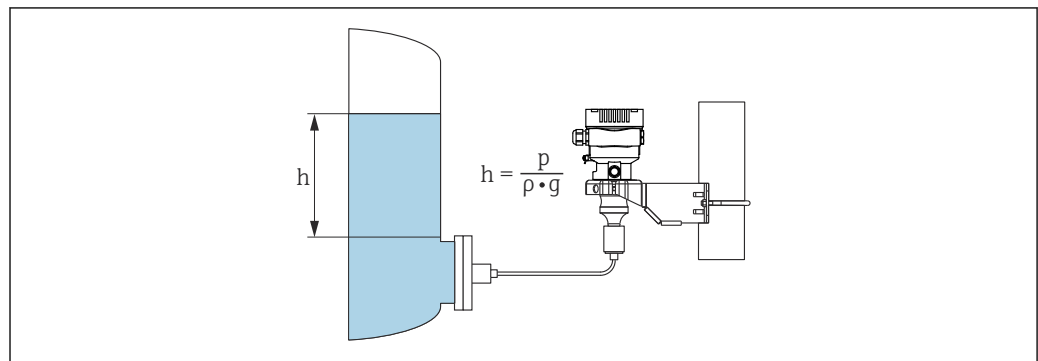
Gerät Standard (ohne Druckmittler)



A0038343

$h$  Höhe (Füllstand)  
 $p$  Druck  
 $\rho$  Dichte des Messstoffs  
 $g$  Fallbeschleunigung

Gerät mit Druckmittler



A0038342

1 Beispielhafte Darstellung: Druckmittler mit Kapillare

$h$  Höhe (Füllstand)  
 $p$  Druck  
 $\rho$  Dichte des Messstoffs  
 $g$  Fallbeschleunigung

Vorteile:

- Volumen- und Massemessungen in beliebigen Behälterformen mit einer frei programmierbaren Kennlinie
- Vielseitig einsetzbar, z. B.
  - Bei Schaumbildung
  - In Behältern mit Rührwerken oder Siebeinbauten
  - Bei flüssigen Gasen

### Kommunikation und Datenverarbeitung

- 4...20 mA mit Kommunikationsprotokoll HART
- Bluetooth (optional)
- PROFINET mit Ethernet-APL: 10BASE-T1L Kommunikationsprotokoll

### Verlässlichkeit für Geräte mit HART, Bluetooth, PROFINET mit Ethernet-APL

#### IT-Sicherheit

Eine Gewährleistung durch Endress+Hauser ist nur gegeben, wenn das Gerät gemäß der Betriebsanleitung installiert und eingesetzt wird. Das Gerät verfügt über Sicherheitsmechanismen, um es gegen versehentliche Veränderung der Einstellungen zu schützen. IT-Sicherheitsmaßnahmen gemäß dem Sicherheitsstandard des Betreibers, die das Gerät und dessen Datentransfer zusätzlich schützen, sind vom Betreiber selbst zu implementieren.



### Gerätespezifische IT-Sicherheit

Um die betreiberseitigen Schutzmaßnahmen zu unterstützen, bietet das Gerät spezifische Funktionen. Diese Funktionen sind durch den Anwender konfigurierbar und gewährleisten bei korrekter Nutzung eine erhöhte Sicherheit im Betrieb. Eine Übersicht der wichtigsten Funktionen ist im Folgenden beschrieben:

- Schreibschutz via Hardware-Verriegelungsschalter
- Freigabecode zur Änderung der Benutzerrolle (gilt für Bedienung über Display, Bluetooth oder FieldCare, DeviceCare, Asset Management Tools (z. B. AMS, PDM und Webserver))

Funktion/Schnittstelle	Werkeinstellung	Empfehlung
Freigabecode (gilt auch für Webserver Login oder Field-Care-Verbindung)	Nicht aktiviert (0000)	Bei der Inbetriebnahme einen individuellen Freigabecode vergeben.
Webserver	Aktiviert	Individuell nach Risikoabschätzung.
Serviceschnittstelle (CDI)	Aktiviert	Individuell nach Risikoabschätzung.
Schreibschutz via Hardware-Verriegelungsschalter	Nicht aktiviert	Individuell nach Risikoabschätzung.

#### Zugriff mittels Passwort schützen

Um den Schreibzugriff auf die Parameter des Geräts zu schützen, stehen unterschiedliche Passwörter zur Verfügung.

Den Schreibzugriff auf die Parameter des Geräts via Vor-Ort-Anzeige, Webbrowser oder Bedientool (z. B. FieldCare, DeviceCare) schützen. Das Zugriffsrecht wird durch die Verwendung eines anwenderspezifischen Freigabecodes klar geregelt.

#### Anwenderspezifischer Freigabecode

Der Schreibzugriff auf die Parameter des Geräts via Vor-Ort-Anzeige, Webbrowser oder Bedientool (z. B. FieldCare, DeviceCare) kann durch den veränderbaren, anwenderspezifischen Freigabecode geschützt werden.

#### Allgemeine Hinweise für die Verwendung der Passwörter

- Freigabecode, der bei Auslieferung verwendet wurde, bei der Inbetriebnahme anpassen
- Bei der Definition und Verwaltung des Freigabecodes, die allgemein üblichen Regeln für die Generierung eines sicheren Passworts berücksichtigen
- Die Verwaltung und der sorgfältige Umgang mit dem Freigabecode obliegt dem Benutzer

#### Zugriff via Webserver

Aufgrund des integrierten Webserver kann das Gerät über einen Webbrowser und via PROFINET mit Ethernet-APL bedient und konfiguriert werden. Neben den Messwerten werden auch Statusinformationen zum Gerät dargestellt und ermöglichen eine Kontrolle des Gerätezustands. Zusätzlich können die Daten vom Gerät verwaltet und die Netzwerkparameter eingestellt werden.

Für die PROFINET mit Ethernet-APL Verbindung wird ein Zugriff auf das Netzwerk benötigt.


#### Unterstützte Funktionen

Datenaustausch zwischen Bediengerät (wie z. B. Notebook) und Messgerät:

- Export der Parametereinstellungen (PDF-Datei, Dokumentation der Konfiguration der Messstelle erstellen)
- Export des Heartbeat Technology Verifizierungsberichts (PDF-Datei, nur mit dem Anwendungspaket "Heartbeat Verification" verfügbar)
- Download Treiber (GSDML) für Systemintegration

Der Webserver ist im Auslieferungszustand aktiviert. Über den Parameter **Webserver Funktionalität** kann der Webserver bei Bedarf (z. B. nach der Inbetriebnahme) deaktiviert werden.

Die Geräte- und Statusinformationen können auf der Login-Seite ausgeblendet werden. Dadurch wird ein unberechtigtes Auslesen der Informationen unterbunden.

 Detaillierte Informationen zu den Parametern des Geräts:  
Dokument "Beschreibung Geräteparameter"

## Eingang

### Messgröße

### Gemessene Prozessgrößen

- Absolutdruck
- Relativdruck

### Messbereich

In Abhängigkeit von der Gerätekonfiguration können der maximale Betriebsdruck (MWP) und die Überlastgrenze (OPL) von den Tabellenwerten abweichen.

### Absolutdruck

Messzelle	Maximaler Messbereich <sup>1)</sup>		Kleinste (werkseitig voreingestellte) kalibrierbare Messspanne <sup>2) 3)</sup>	
	untere (LRL)	obere (URL)	[bar (psi)]	Platinum
	[bar <sub>abs</sub> (psi <sub>abs</sub> )]	[bar <sub>abs</sub> (psi <sub>abs</sub> )]		
400 mbar (6 psi)	0	+0,4 (+6)	0,005 (0,075) <sup>4)</sup>	80 mbar (1,2 psi)
1 bar (15 psi)	0	+1 (+15)	0,01 (0,15) <sup>5)</sup>	200 mbar (3 psi)
2 bar (30 psi)	0	+2 (+30)	0,02 (0,3) <sup>5)</sup>	400 mbar (6 psi)
4 bar (60 psi)	0	+4 (+60)	0,04 (0,6) <sup>5)</sup>	800 mbar (12 psi)
10 bar (150 psi)	0	+10 (+150)	0,1 (1,5) <sup>5)</sup>	2 bar (30 psi)
40 bar (600 psi)	0	+40 (+600)	0,4 (6) <sup>5)</sup>	8 bar (120 psi)
100 bar (1 500 psi)	0	+100 (+1500)	1,0 (15) <sup>5)</sup>	20 bar (300 psi)
400 bar (6 000 psi)	0	+400 (+6000)	4,0 (60) <sup>5)</sup>	80 bar (1 200 psi)
700 bar (10 500 psi) <sup>6)</sup>	0	+700 (+10500)	7,0 (105) <sup>5)</sup>	140 bar (2 100 psi)

- 1) Gerät mit Druckmittler: Innerhalb des Messbereichs muss das minimale Messende von 80 mbar<sub>abs</sub> (1,16 psi<sub>abs</sub>) eingehalten werden.
- 2) Turn Down > 100:1 auf Anfrage oder am Gerät einstellbar
- 3) Bei Platinum ist der maximale TD 5:1.
- 4) Größter werkseitig einstellbarer Turn Down: 80:1
- 5) Größter werkseitig einstellbarer Turn Down: 100:1
- 6) Nur für Gerät Standard (ohne Druckmittler). Für Gerät mit Druckmittler auf Anfrage.

### Absolutdruck

Messzelle	MWP	OPL	Unterdruckbeständigkeit <sup>1)</sup>	Berstdruck <sup>2)</sup>
	[bar <sub>abs</sub> (psi <sub>abs</sub> )]	[bar <sub>abs</sub> (psi <sub>abs</sub> )]	[bar <sub>abs</sub> (psi <sub>abs</sub> )]	[bar (psi)]
400 mbar (6 psi)	4 (60)	6 (90)	<ul style="list-style-type: none"> <li>■ Silikonöl: 0,01 (0,15)</li> <li>■ Inertes Öl: 0,04 (0,6)</li> </ul>	100 (1450)
1 bar (15 psi)	6,7 (100)	10 (150)		100 (1450)
2 bar (30 psi)	13,3 (200)	20 (300)		100 (1450)
4 bar (60 psi)	18,7 (280,5)	28 (420)		100 (1450)
10 bar (150 psi)	26,7 (400,5)	40 (600)		100 (1450)
40 bar (600 psi)	100 (1500)	160 (2400)		250 (3625)
100 bar (1 500 psi)	100 (1500)	400 (6000) <sup>3)</sup>		1000 (14500)
400 bar (6 000 psi)	400 (6000)	600 (9000)		2000 (29000)
700 bar (10 500 psi) <sup>4)</sup>	700 (10500)	1050 (15750)		2800 (40600)

- 1) Die Unterdruckbeständigkeit gilt für die Messzelle bei Referenzbedingungen. Für Anwendungen im Grenzbereich wird eine keramische Membran empfohlen. Gerät mit Druckmittler: Druck- und Temperatureinsatzgrenzen der ausgewählten Füllflüssigkeit beachten.
- 2) Die Angaben gelten für Gerät Standard (ohne Druckmittler).
- 3) OPL optional 160 bar (2 400 psi) bei Tieftemperaturausführung.
- 4) Nur für Gerät Standard (ohne Druckmittler). Für Gerät mit Druckmittler auf Anfrage.

Relativdruck

Messzelle	Maximaler Messbereich		Kleinste (werkseitig voreingestellte) kalibrierbare Messspanne <sup>1) 2)</sup>	
	untere (LRL)	obere (URL)	[bar (psi)]	Platinum
	[bar (psi)]	[bar (psi)]		
400 mbar (6 psi)	-0,4 (-6)	+0,4 (+6)	0,005 (0,075)	80 mbar (1,2 psi)
1 bar (15 psi)	-1 (-15)	+1 (+15)	0,01 (0,15)	200 mbar (3 psi)
2 bar (30 psi)	-1 (-15)	+2 (+30)	0,02 (0,3)	400 mbar (6 psi)
4 bar (60 psi)	-1 (-15)	+4 (+60)	0,04 (0,6)	800 mbar (12 psi)
10 bar (150 psi)	-1 (-15)	+10 (+150)	0,1 (1,5)	2 bar (30 psi)
40 bar (600 psi)	-1 (-15)	+40 (+600)	0,4 (6)	8 bar (120 psi)
100 bar (1 500 psi)	-1 (-15)	+100 (+1500)	1,0 (15)	20 bar (300 psi)
400 bar (6 000 psi)	-1 (-15)	+400 (+6000)	4,0 (60)	80 bar (1 200 psi)
700 bar (10 500 psi) <sup>3)</sup>	-1 (-15)	+700 (+10500)	7,0 (105)	140 bar (2 100 psi)

- 1) Turn Down > 100:1 auf Anfrage oder am Gerät einstellbar
- 2) Bei Platinum ist der maximale TD 5:1.
- 3) Nur für Gerät Standard (ohne Druckmittler). Für Gerät mit Druckmittler auf Anfrage.

Relativdruck

Messzelle	MWP	OPL	Unterdruckbeständigkeit <sup>1)</sup>	Berstdruck <sup>2)</sup>
	[bar (psi)]	[bar (psi)]	[bar <sub>abs</sub> (psi <sub>abs</sub> )]	[bar (psi)]
400 mbar (6 psi)	4 (60)	6 (90)	<ul style="list-style-type: none"> <li>▪ Silikonöl: 0,01 (0,15)</li> <li>▪ Inertes Öl: 0,04 (0,6)</li> </ul>	100 (1450)
1 bar (15 psi)	6,7 (100)	10 (150)		100 (1450)
2 bar (30 psi)	13,3 (200)	20 (300)		100 (1450)
4 bar (60 psi)	18,7 (280,5)	28 (420)		100 (1450)
10 bar (150 psi)	26,7 (400,5)	40 (600)		100 (1450)
40 bar (600 psi)	100 (1500)	160 (2400)		250 (3625)
100 bar (1 500 psi)	100 (1500)	400 (6000) <sup>3)</sup>		1000 (14500)
400 bar (6 000 psi)	400 (6000)	600 (9000)		2000 (29000)
700 bar (10 500 psi) <sup>4)</sup>	700 (10500)	1050 (15750)		2800 (40600)

- 1) Die Unterdruckbeständigkeit gilt für die Messzelle bei Referenzbedingungen. Für Anwendungen im Grenzbereich wird eine keramische Membran empfohlen. Gerät mit Druckmittler: Druck- und Temperatureinsatzgrenzen der ausgewählten Füllflüssigkeit beachten.
- 2) Die Angaben gelten für Gerät Standard (ohne Druckmittler).
- 3) OPL optional 160 bar (2 400 psi) bei Tieftemperaturausführung.
- 4) Nur für Gerät Standard (ohne Druckmittler). Für Gerät mit Druckmittler auf Anfrage.

## Ausgang

### Ausgangssignal

#### Stromausgang

4...20 mA mit überlagertem digitalem Kommunikationsprotokoll HART, 2-Draht

Der Stromausgang bietet drei auswählbare Betriebsarten:

- 4,0 ... 20,5 mA
- NAMUR NE 43: 3,8 ... 20,5 mA (Werkseinstellung)
- US mode: 3,9 ... 20,8 mA

#### PROFINET mit Ethernet-APL

10BASE-T1L, 2-Draht 10 Mbit

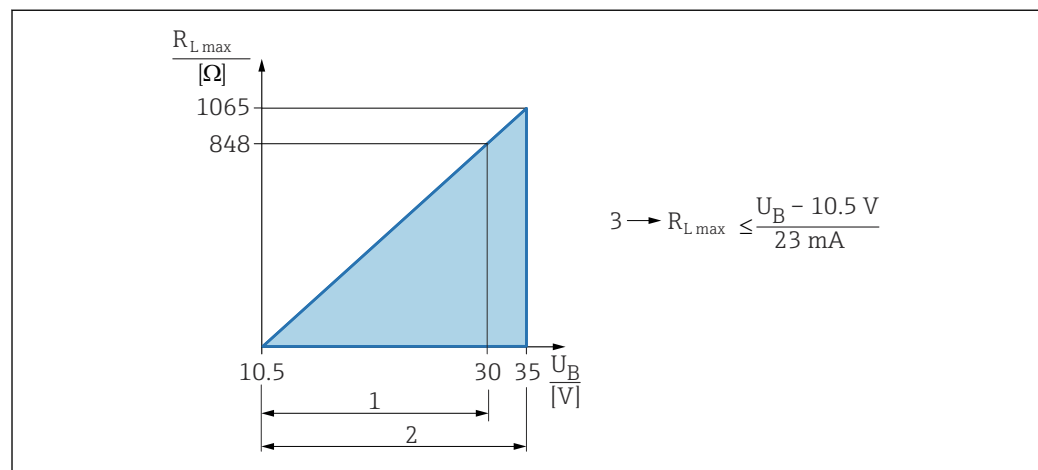
### Ausfallsignal

Ausfallsignal gemäß NAMUR-Empfehlung NE 43.

- 4...20 mA HART:
  - Optionen:
    - Max. Alarm: einstellbar von 21,5 ... 23 mA
    - Min. Alarm: < 3,6 mA (Werkseinstellung)
- PROFINET mit Ethernet-APL:
  - Gemäß "Application Layer protocol for decentralized periphery", Version 2.4
  - Gerätediagnose gemäß PROFINET PA Profil 4.02

### Bürde

#### 4 ... 20 mA HART



- 1 Spannungsversorgung 10,5 ... 30 VDC Ex i  
 2 Spannungsversorgung 10,5 ... 35 VDC, für andere Zündschutzarten sowie nicht-zertifizierte Geräteausführungen  
 3  $R_{L,max}$  maximaler Bürdenwiderstand  
 $U_B$  Versorgungsspannung

 Bedienung über Handbediengerät oder PC mit Bedienprogramm: Minimalen Kommunikationswiderstand von 250 Ω berücksichtigen.

### Dämpfung

Eine Dämpfung wirkt sich auf alle Ausgänge (Ausgangssignal, Displayanzeige) aus. Die Dämpfung kann folgendermaßen aktiviert werden:

- Über Vor-Ort-Anzeige, Bluetooth, Handbediengerät oder PC mit Bedienprogramm stufenlos 0...999 Sekunden
- Werkseinstellung: 1 s

### Ex-Anschlusswerte

Siehe separat erhältliche technische Dokumentationen (Sicherheitshinweise (XA)) auf [www.endress.com/download](http://www.endress.com/download).

**Linearisierung**

Die Linearisierungsfunktion des Geräts erlaubt die Umrechnung des Messwerts in beliebige Höhen- oder Volumeneinheiten. Beliebige Linearisierungstabellen aus bis zu 32 Wertepaaren können bei Bedarf eingegeben werden.

**Protokollspezifische Daten**

**HART**

- Hersteller-ID: 17 (0x11{hex})
- Gerätetypkennung: 0x112A
- Geräteversion: 1
- HART-Spezifikation: 7
- DD-Revision: 1
- Gerätebeschreibungsdateien (DTM, DD) Informationen und Dateien unter:
  - [www.endress.com](http://www.endress.com)
  - [www.fieldcommgroup.org](http://www.fieldcommgroup.org)
- Bürde HART: Min. 250 Ohm

*HART-Gerätevariablen (werkseitig voreingestellt)*

Den Gerätevariablen sind werkseitig folgende Messwerte zugeordnet:

Gerätevariable	Messwert
Erster Messwert (PV) <sup>1)</sup>	Druck <sup>2)</sup>
Zweiter Messwert (SV)	Sensortemperatur
Dritter Messwert (TV)	Elektroniktemperatur
Vierter Messwert (QV)	Sensor Druck <sup>3)</sup>

- 1) Der PV wird immer auf den Stromausgang gelegt.
- 2) Der Druck ist das berechnete Signal nach Dämpfung und Lageabgleich.
- 3) Der Sensor Druck ist das Rohsignal der Messzelle vor Dämpfung und Lageabgleich.

*Auswählbare HART-Gerätevariablen*

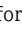
- Option **Druck** (nach Lagekorrektur und Dämpfung)
- Skalierte Variable
- Sensortemperatur
- Sensor Druck  
Sensordruck ist das Rohsignal vom Sensor vor Dämpfung und Lagekorrektur.
- Elektroniktemperatur
- Klemmenstrom  
Der Klemmenstrom ist der zurückgelesene Strom am Klemmenblock.
- Klemmenspannung 1  
Sichtbar in Abhängigkeit von Bestelloptionen oder Geräteeinstellungen
- Option **Rauschen vom Drucksignal** und Option **Median des Drucksignals**  
Sichtbar wenn Heartbeat Technology bestellt
- Prozentbereich
- Schleifenstrom  
Der Schleifenstrom ist der Strom am Ausgang der durch den anliegenden Druck gesetzt wird.

*Unterstützte Funktionen*

- Burst-Modus
- Zusätzlicher Messumformerstatus
- Geräteverriegelung

**PROFINET mit Ethernet-APL**

<b>Protokoll</b>	Application layer protocol for decentral device periphery and distributed automation, Version 2.4
<b>Kommunikationstyp</b>	Ethernet Advanced Physical Layer 10BASE-T1L
<b>Konformitätsklasse</b>	Conformance Class B
<b>Netzlastklasse</b>	Netload Class II

<b>Baudraten</b>	Automatische 10 Mbit/s mit Vollduplex-Erkennung
<b>Zykluszeiten</b>	Ab 32 ms
<b>Polarität</b>	Auto-Polarität für die automatische Korrektur von gekreuzten TxD- und RxD-Paaren
<b>Media Redundancy Protocol (MRP)</b>	Ja
<b>Support Systemredundanz</b>	Systemredundanz S2 (2 AR mit 1 NAP)
<b>Geräteprofil</b>	Application interface identifier 0xB310 Generisches Gerät
<b>Hersteller-ID</b>	0x11
<b>Gerätetypkennung</b>	A22A
<b>Gerätebeschreibungsdateien (GSD, FDI, DTM, DD)</b>	Informationen und Dateien unter: <ul style="list-style-type: none"> <li>▪ <a href="http://www.endress.com">www.endress.com</a></li> <li>▪ Auf der Produktseite des Geräts: Dokumente/Software → Gerätetreiber</li> <li>▪ <a href="http://www.profibus.org">www.profibus.org</a></li> </ul>
<b>Unterstützte Verbindungen</b>	<ul style="list-style-type: none"> <li>▪ 2 x AR (IO Controller AR)</li> <li>▪ 1 x AR (IO-Supervisor Device AR connection allowed)</li> <li>▪ 1 x Input CR (Communication Relation)</li> <li>▪ 1 x Output CR (Communication Relation)</li> <li>▪ 1 x Alarm CR (Communication Relation)</li> </ul>
<b>Konfigurationsmöglichkeiten für Gerät</b>	<ul style="list-style-type: none"> <li>▪ Herstellerspezifische Software (FieldCare, DeviceCare)</li> <li>▪ Webbrowser</li> <li>▪ Gerätestammdatei (GSD), ist über den integrierten Webserver des Geräts auslesbar</li> <li>▪ DIP-Schalter zum Einstellen der Service IP Adresse</li> </ul>
<b>Konfiguration des Gerätenamens</b>	<ul style="list-style-type: none"> <li>▪ DCP Protokoll</li> <li>▪ Process Device Manager (PDM)</li> <li>▪ Integrierter Webserver</li> </ul>
<b>Unterstützte Funktionen</b>	<ul style="list-style-type: none"> <li>▪ Identification &amp; Maintenance Einfachste Geräteidentifizierung über: <ul style="list-style-type: none"> <li>▪ Leitsystem</li> <li>▪ Typenschild</li> </ul> </li> <li>▪ Messwertstatus Die Prozessgrößen werden mit einem Messwertstatus kommuniziert</li> <li>▪ Blinking-Feature über die Vor-Ort Anzeige für vereinfachte Geräteidentifizierung und -zuordnung</li> <li>▪ Gerätebedienung über Bedientools (z.B. FieldCare, DeviceCare, SIMATIC PDM)</li> </ul>
<b>Systemintegration</b>	Informationen zur Systemintegration:  Betriebsanleitung <ul style="list-style-type: none"> <li>▪ Zyklische Datenübertragung</li> <li>▪ Übersicht und Beschreibung der Module</li> <li>▪ Kodierung des Status</li> <li>▪ Startup-Parametrierung</li> <li>▪ Werkeinstellung</li> </ul>

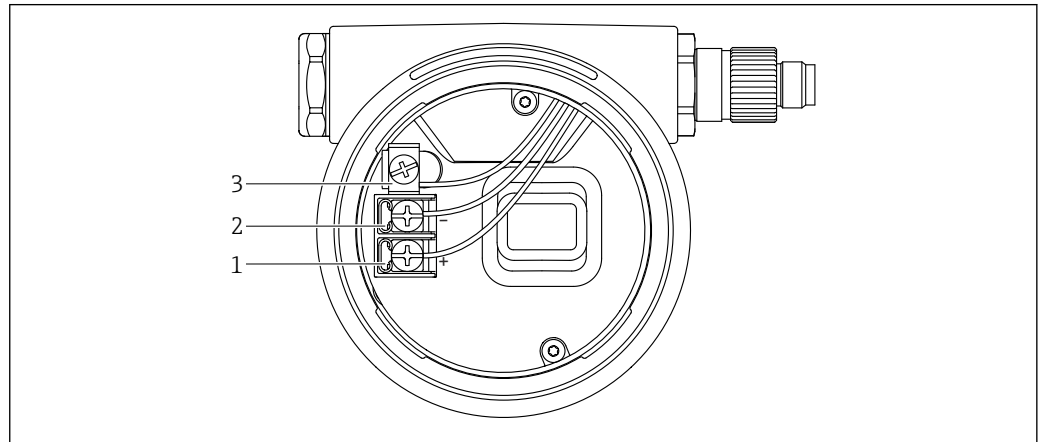
**Wireless-HART-Daten**

- Minimale Anlaufspannung: 10,5 V
- Anlaufstrom: 3,6 mA
- Anlaufzeit: <5 s
- Minimale Betriebsspannung: 10,5 V
- Multidrop-Strom: 4 mA

## Energieversorgung

### Klemmenbelegung

#### Einkammergehäuse

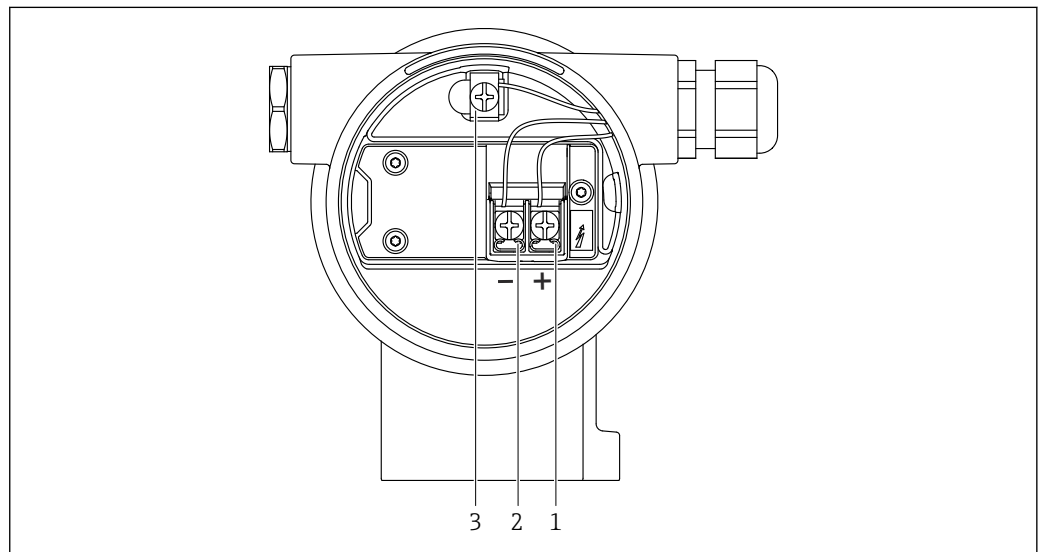


A0042594

2 Anschlussklemmen und Erdungsklemme im Anschlussraum

- 1 Plus-Klemme
- 2 Minus-Klemme
- 3 interne Erdungsklemme

#### Zweikammergehäuse



A0042803

3 Anschlussklemmen und Erdungsklemme im Anschlussraum

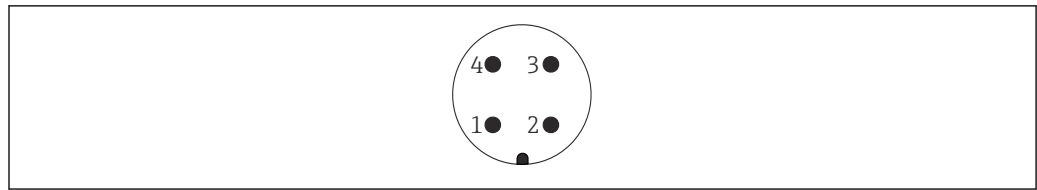
- 1 Plus-Klemme
- 2 Minus-Klemme
- 3 interne Erdungsklemme

### Verfügbare Gerätestecker



Bei Geräten mit Stecker muss das Gehäuse zum Anschluss nicht geöffnet werden. Beiliegende Dichtungen verwenden, um das Eindringen von Feuchtigkeit in das Gerät zu verhindern.

## Geräte mit M12-Stecker



A0011175

4 Sicht auf die Steckverbindung am Gerät

Pin	HART
1	Signal +
2	nicht belegt
3	Signal -
4	Erde

Pin	PROFINET mit Ethernet-APL
1	APL-Signal -
2	APL-Signal +
3	Schirm
4	nicht belegt

Für Geräte mit M12-Stecker bietet Endress+Hauser folgendes Zubehör an:

Steckerbuchse M 12x1, gerade

- Werkstoff:  
Griffkörper: PBT; Überwurfmutter: Zinkdruckguss vernickelt; Dichtung: NBR
- Schutzart (gesteckt): IP67
- Bestellnummer: 52006263

Steckerbuchse M 12x1, gewinkelt (nicht für PROFINET mit Ethernet-APL)

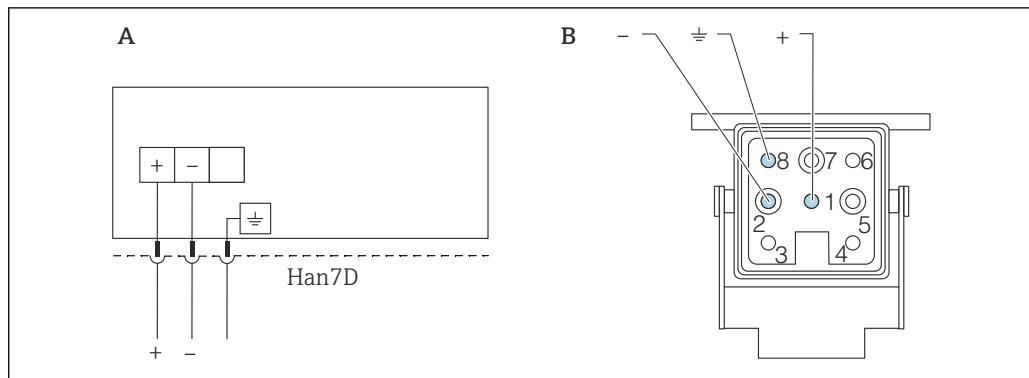
- Werkstoff:  
Griffkörper: PBT; Überwurfmutter: Zinkdruckguss vernickelt; Dichtung: NBR
- Schutzart (gesteckt): IP67
- Bestellnummer: 71114212

Kabel 4x0,34 mm<sup>2</sup> (20 AWG) mit Steckerbuchse M12 gewinkelt, Schraubverschluss, Länge 5 m (16 ft)

- Werkstoff: Griffkörper: TPU; Überwurfmutter: Zinkdruckguss vernickelt; Kabel: PVC
- Schutzart (gesteckt): IP67/68
- Bestellnummer: 52010285
- Kabelfarben
  - 1 = BN = braun
  - 2 = WT = weiß
  - 3 = BU = blau
  - 4 = BK = schwarz



Geräte mit Harting-Stecker Han7D



A Elektrischer Anschluss für Geräte mit Harting-Stecker Han7D  
 B Sicht auf die Steckverbindung am Gerät  
 - braun  
 ≍ grün/gelb  
 + blau

Werkstoff: CuZn, Kontakte von Steckerbuchse und Stecker vergoldet

Versorgungsspannung

- Analog/HART: Ex d, Ex e, nicht Ex: Versorgungsspannung: 10,5 ... 35 V<sub>DC</sub>
  - Analog/HART: Ex i: Versorgungsspannung: 10,5 ... 30 V<sub>DC</sub>
  - HART: Nennstrom: 4...20 mA HART
  - PROFINET mit Ethernet-APL: APL Leistungsklasse A (9,6 ... 15 V<sub>DC</sub> 540 mW)
- i** Analog/HART: Das Netzteil muss sicherheitstechnisch geprüft sein (z. B. PELV, SELV, Class 2) und den jeweiligen Protokollspezifikationen genügen. Für 4...20 mA gelten die selben Anforderungen wie bei HART.
- i** PROFINET mit Ethernet-APL: Der APL-Field-Switch muss sicherheitstechnisch geprüft sein (z. B. PELV, SELV, Class 2) und den jeweiligen Protokollspezifikationen genügen.

Gemäß IEC/EN 61010 ist für das Gerät ein geeigneter Trennschalter vorzusehen.

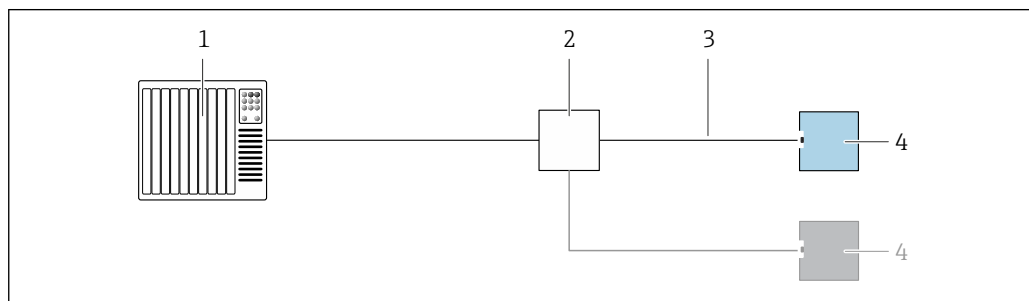
In Abhängigkeit von der Versorgungsspannung im Einschaltmoment

- wird die Hintergrundbeleuchtung ausgeschaltet (Versorgungsspannung <15 V)
- wird zusätzlich die Bluetooth Funktion (Bestelloption) ausgeschaltet (Versorgungsspannung <12 V)

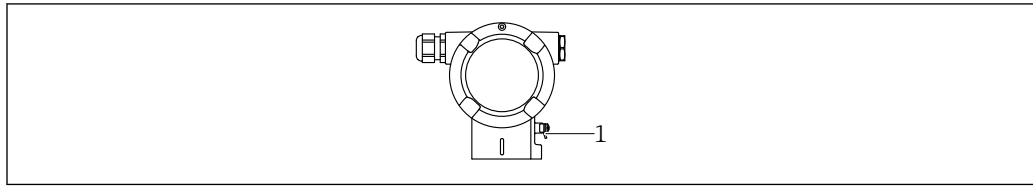
Elektrischer Anschluss

Anschlussbeispiele

PROFINET mit Ethernet-APL



**i** 5 Anschlussbeispiel für PROFINET mit Ethernet-APL  
 1 Automatisierungssystem  
 2 APL-Field-Switch  
 3 Kabelspezifikation beachten  
 4 Messumformer

**Potenzialausgleich**

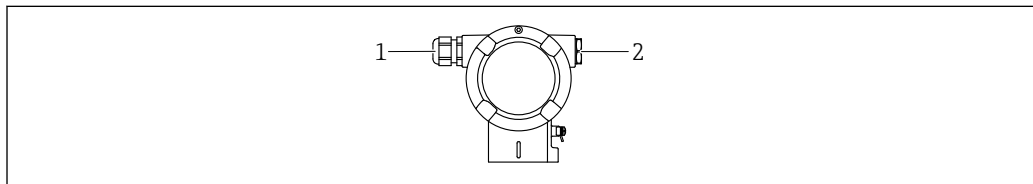
A0045412

1 Erdungsklemme für den Anschluss der Potenzialausgleichsleitung

- i** Potenzialausgleichsleitung kann bei Bedarf an der äußeren Erdungsklemme des Geräts angeschlossen werden, bevor das Gerät angeschlossen wird.
- i** Elektromagnetische Verträglichkeit optimieren
  - Möglichst kurze Potenzialausgleichsleitung
  - Querschnitt von mindestens 2,5 mm<sup>2</sup> (14 AWG) einhalten

**Klemmen**

- Versorgungsspannung und interne Erdungsklemme: 0,5 ... 2,5 mm<sup>2</sup> (20 ... 14 AWG)
- Externe Erdungsklemme: 0,5 ... 4 mm<sup>2</sup> (20 ... 12 AWG)

**Kabeleinführungen**

A0045414

1 Kabeleinführung  
2 Blindstopfen

Die Art der Kabeleinführung hängt von der bestellten Gerätevariante ab.

- i** Anschlusskabel prinzipiell nach unten ausrichten, damit keine Feuchtigkeit in den Anschlussraum eindringen kann.

Bei Bedarf Abtropfschlaufe formen oder Wetterschutzhaube verwenden.

**Kabelspezifikation**

- Kabelaußendurchmesser ist abhängig von der verwendeten Kabeleinführung
- Kabelaußendurchmesser
  - Kunststoff: Ø5 ... 10 mm (0,2 ... 0,38 in)
  - Messing vernickelt: Ø7 ... 10,5 mm (0,28 ... 0,41 in)
  - Edelstahl: Ø7 ... 12 mm (0,28 ... 0,47 in)

**PROFINET mit Ethernet-APL**

Der Referenzkabeltyp für APL-Segmente ist das Feldbuskabel Typ A, MAU-Typ 1 und 3 (spezifiziert in IEC 61158-2). Dieses Kabel erfüllt die Anforderungen für eigensichere Anwendungen gemäß IEC TS 60079-47 und kann auch in nicht eigensicheren Anwendungen verwendet werden.

<b>Kabeltyp</b>	A
<b>Kabelkapazität</b>	45 ... 200 nF/km
<b>Schleifenwiderstand</b>	15 ... 150 Ω/km
<b>Kabelinduktivität</b>	0,4 ... 1 mH/km

Weitere Details sind in der Ethernet-APL Engineering Guideline beschrieben (<https://www.ethernet-apl.org>).

**Überspannungsschutz****Geräte ohne optionalen Überspannungsschutz**

Geräte von Endress+Hauser erfüllen die Produktnorm IEC / DIN EN 61326-1 (Tabelle 2 Industrieumgebung).

Abhängig von der Art des Anschlusses (DC-Versorgung, Ein- Ausgangsleitung) werden nach IEC / DIN EN 61326-1 verschiedene Prüfpegel gegen transiente Überspannungen (IEC / DIN EN 61000-4-5 Surge) angewandt:  
Prüfpegel für DC-Versorgungsleitungen und IO-Leitungen: 1000 V Leitung gegen Erde

**Geräte mit optionalem Überspannungsschutz**

- Zündspannung: min. 400 V DC
- Geprüft: gemäß IEC / DIN EN 60079-14 Unterkapitel 12.3 (IEC / DIN EN 60060-1 Kapitel 7)
- Nennableitstrom: 10 kA

**Überspannungskategorie**

Überspannungskategorie II

## Leistungsmerkmale

### Antwortzeit

- HART: Azyklisch: min. 330 ms, typisch 590 ms (abhängig von Kommandos und Anzahl Präambeln)
- HART: Zyklisch (Burst): min. 160 ms, typisch 350 ms (abhängig von Kommandos und Anzahl Präambeln)
- PROFINET mit Ethernet-APL: Zyklisch: min. 32 ms

### Referenzbedingungen

- Nach IEC 62828-2
- Umgebungstemperatur  $T_A$  = konstant, im Bereich +22 ... +28 °C (+72 ... +82 °F)
- Feuchte  $\phi$  = konstant, im Bereich: 5 bis 80 % rF  $\pm$  5 %
- Umgebungsdruck  $p_U$  = konstant, im Bereich: 860 ... 1060 mbar (12,47 ... 15,37 psi)
- Position der Messzelle: horizontal  $\pm$ 1°
- Eingabe von LOW SENSOR TRIM und HIGH SENSOR TRIM für Messanfang und Messende
- Membranwerkstoff: AISI 316L (1.4435), Alloy C (Alloy C nur für Gerät Standard (ohne Druckmittler))
- Füllflüssigkeit:
  - Silikonöl (Standard)
  - Silikonöl, FDA (Druckmittler)
- Versorgungsspannung: 24 V DC  $\pm$ 3 V DC
- Last mit HART: 250  $\Omega$
- Messbereichspreizung (Turn Down, TD) = URL/ | URV - LRV |
- Messspanne auf Nullpunkt basierend

### Grundgenauigkeit (Total Performance)

Die Leistungsmerkmale beziehen sich auf die Genauigkeit des Geräts. Die Faktoren, welche die Genauigkeit beeinflussen, lassen sich in zwei Gruppen unterteilen

- Total Performance des Geräts
- Einbaufaktoren

Alle Leistungsmerkmale erfüllen  $\geq \pm 3$  Sigma.

Die Total Performance des Geräts umfasst die Referenzgenauigkeit und den Einfluss der Umgebungstemperatur und wird anhand der folgenden Formel berechnet:

$$\text{Total Performance} = \pm \sqrt{(E1)^2 + (E2)^2}$$

$E1$  = Referenzgenauigkeit

$E2$  = Einfluss der Umgebungstemperatur

Einfluss des Druckmittlers (Berechnung erfolgt mit Applicator "Sizing Diaphragm Seal")

Berechnung von  $E2$ :

Einfluss der Umgebungstemperatur pro  $\pm 28$  °C (50 °F)

(entspricht dem Bereich von  $-3$  ... +53 °C (+27 ... +127 °F))

$$E2 = E2_M + E2_E$$

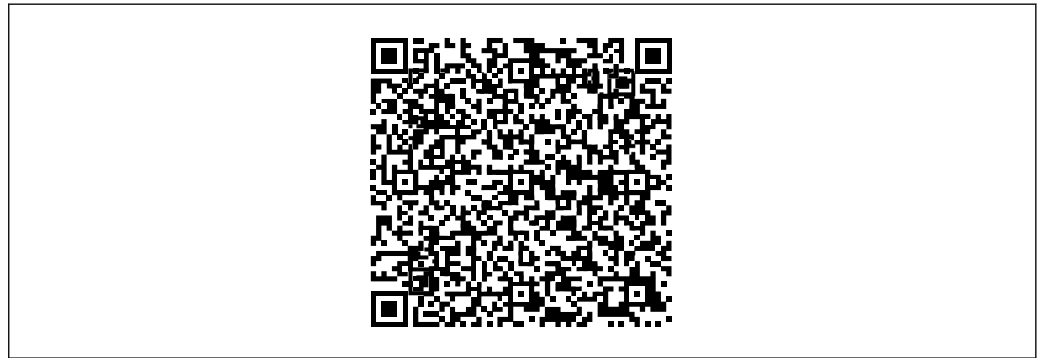
$E2_M$  = Haupttemperaturfehler

$E2_E$  = Elektronikfehler

- Die Werte gelten für Membran aus 316L (1.4435)
- Die Werte beziehen sich auf die kalibrierte Spanne.

### Berechnung der Total Performance mit dem Endress+Hauser Applicator

Detaillierte Messabweichungen, wie z. B. für andere Temperaturbereiche, können mit dem Applicator "[Sizing Pressure Performance](#)" berechnet werden.



A0038927

### Berechnung des Druckmittlerfehlers mit dem Endress+Hauser Applicator

Druckmittlerfehler werden nicht berücksichtigt. Druckmittlerfehler werden separat im Applicator "[Sizing Diaphragm Seal](#)" berechnet.



A0038925

**Referenzgenauigkeit [E1]**

Die Referenzgenauigkeit umfasst die Nicht-Linearität gemäß der Grenzpunktmethode, die Druckhysterese und die Nicht-Wiederholbarkeit nach [IEC62828-1 / IEC 61298-2]. Referenzgenauigkeit für Standard bis zu TD 100:1, für Platinum bis zu TD 5:1.

*Gerät Standard (ohne Druckmittler)*

Messzelle	Standard	Platinum <sup>1)</sup>
400 mbar (6 psi)	TD 1:1 = ±0,05 % TD > 1:1 = ±0,05 % · TD	TD 1:1 = ±0,025 % TD > 1:1 bis TD 5:1 = ±0,04 %
1 bar (15 psi)	TD 1:1 bis 2,5:1 = ±0,05 % TD > 2,5:1 = ±0,02 % · TD	TD 1:1 = ±0,025 % TD > 1:1 bis TD 5:1 = ±0,03 %
2 bar (30 psi)	TD 1:1 bis 5:1 = ±0,05 % TD > 5:1 = ±0,01 % · TD	TD 1:1 = ±0,025 % TD > 1:1 bis TD 5:1 = ±0,03 %
4 bar (60 psi) 10 bar (150 psi) 40 bar (600 psi)	TD 1:1 bis 10:1 = ±0,05 % TD > 10:1 = ±0,005 % · TD	TD 1:1 = ±0,025 % TD > 1:1 bis TD 5:1 = ±0,03 %
100 bar (1 500 psi)	TD 1:1 bis 10:1 = ±0,05 % TD > 10:1 = ±0,005 % · TD	TD 1:1 = ±0,035 % TD > 1:1 bis TD 5:1 = ±0,04 %
400 bar (6 000 psi) 700 bar (10 500 psi)	TD 1:1 bis 5:1 = ±0,1 % TD > 5:1 = ±0,02 % · TD	TD 1:1 = ±0,065 % TD > 1:1 bis TD 5:1 = ±0,09 %

1) Platinum nicht für frontbündige Prozessanschlüsse G ½, NPT ¾ und M20.

*Geräte mit Druckmittler*

Messzelle	Standard	Platinum
400 mbar (6 psi)	TD 1:1 = ±0,15 % TD > 1:1 = ±0,15 % · TD	nicht verfügbar
1 bar (15 psi)	TD 1:1 bis 2,5:1 = ±0,075 % TD > 2,5:1 = ±0,03 % · TD	nicht verfügbar
2 bar (30 psi)	TD 1:1 bis 5:1 = ±0,075 % TD > 5:1 = ±0,015 % · TD	nicht verfügbar
4 bar (60 psi) 10 bar (150 psi) 40 bar (600 psi) 100 bar (1 500 psi)	TD 1:1 bis 10:1 = ±0,075 % TD > 10:1 = ±0,0075 % · TD	nicht verfügbar
400 bar (6 000 psi)	TD 1:1 bis 5:1 = ±0,15 % TD > 5:1 = ±0,03 % · TD	nicht verfügbar

*Messunsicherheit bei kleinen Absolutdruck-Messbereichen*

Die kleinste erweiterte Messunsicherheit, die von unseren Normalen weitergegeben werden kann, beträgt im Bereich von 0,001 ... 35 mbar (0,0000145 ... 0,5075 psi): 0,1 % vom (momentanen) Messwert + 0,004 mbar (0,000058 psi).

**Einfluss der Temperatur [E2]**

*E2<sub>M</sub> - Haupttemperaturfehler*

Der Ausgang ändert sich aufgrund des Einflusses der Umgebungstemperatur [IEC 62828-1 / IEC 61298-3] im Hinblick auf die Referenztemperatur [IEC 62828-1]. Die Werte geben den maximalen Fehler aufgrund von min./max. Umgebungs- oder Prozesstemperaturbedingungen an.

400 mbar (6 psi), 1 bar (15 psi), 2 bar (30 psi) und 4 bar (60 psi) Messzelle  
Standard und Platinum:  $\pm (0,04 \% \cdot TD + 0,08 \%)$

10 bar (150 psi) und 40 bar (600 psi) Messzelle  
Standard und Platinum:  $\pm (0,03 \% \cdot TD + 0,03 \%)$

100 bar (1 500 psi), 400 bar (6 000 psi) und 700 bar (10 500 psi) Messzelle  
Standard und Platinum:  $\pm (0,015 \% \cdot TD + 0,06 \%)$

*E2<sub>E</sub> - Elektronikfehler*

- 4...20 mA: 0,05 %
- Digitalausgang HART: 0 %
- Digitalausgang PROFINET: 0 %

**Auflösung**

Stromausgang: <1 µA

**Total Error**

Der Total Error des Geräts umfasst die Total Performance und den Einfluss der Langzeitstabilität und wird anhand der folgenden Formel berechnet:

Total Error = Total Performance + Langzeitstabilität

**Berechnung des Total Error mit dem Endress+Hauser Applicator**

Detaillierte Messabweichungen, wie z. B. für andere Temperaturbereiche, können mit dem Applicator "[Sizing Pressure Performance](#)" berechnet werden.



A0038927

**Berechnung des Druckmittlerfehlers mit dem Endress+Hauser Applicator**

Druckmittlerfehler werden nicht berücksichtigt. Druckmittlerfehler werden separat im Applicator "[Sizing Diaphragm Seal](#)" berechnet.



A0038925

**Langzeitstabilität**

Die Spezifikationen beziehen sich auf die obere Messgrenze (URL).

400 mbar (6 psi), 1 bar (15 psi) und 2 bar (30 psi) Messzellen

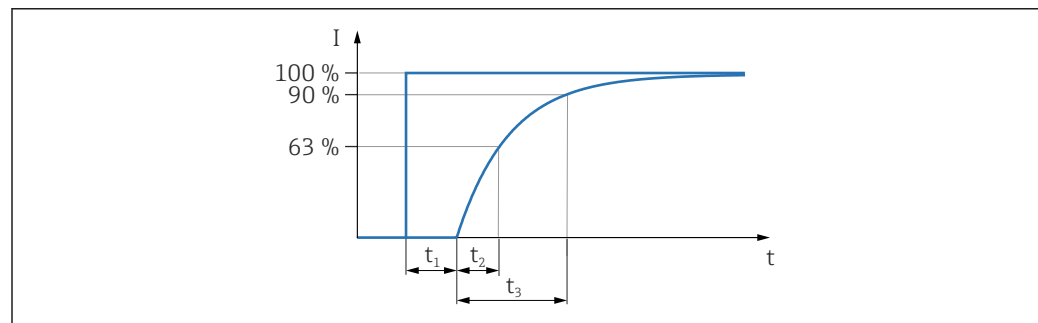
- 1 Jahr:  $\pm 0,08$  %
- 5 Jahre:  $\pm 0,12$  %
- 10 Jahre:  $\pm 0,13$  %
- 15 Jahre:  $\pm 0,14$  %

alle anderen Messzellen

- 1 Jahr:  $\pm 0,05$  %
- 5 Jahre:  $\pm 0,07$  %
- 10 Jahre:  $\pm 0,10$  %
- 15 Jahre:  $\pm 0,11$  %

**Ansprechzeit T63 und T90****Totzeit, Zeitkonstante**

Darstellung der Totzeit und der Zeitkonstante gemäß IEC62828-1:



A0019786

Sprungantwortzeit = Totzeit ( $t_1$ ) + Zeitkonstante T90 ( $t_3$ ) gemäß IEC62828-1

**Dynamisches Verhalten Stromausgang (HART-Elektronik)**

400 mbar (6 psi) Messgerät Standard (ohne Druckmittler)

- Totzeit ( $t_1$ ): Maximal 45 ms
- Zeitkonstante T63 ( $t_2$ ): Maximal 85 ms
- Zeitkonstante T90 ( $t_3$ ): Maximal 200 ms

$\geq 1$  bar (15 psi) Messgerät Standard (ohne Druckmittler)

- Totzeit ( $t_1$ ): Maximal 45 ms
- Zeitkonstante T63 ( $t_2$ ): Maximal 45 ms
- Zeitkonstante T90 ( $t_3$ ): Maximal 85 ms

Geräte mit Druckmittler

Werte wie Gerät Standard (ohne Druckmittler) zuzüglich Einfluss des Druckmittlers. Berechnung mit Applikator [Sizing Diaphragm Seal](#).

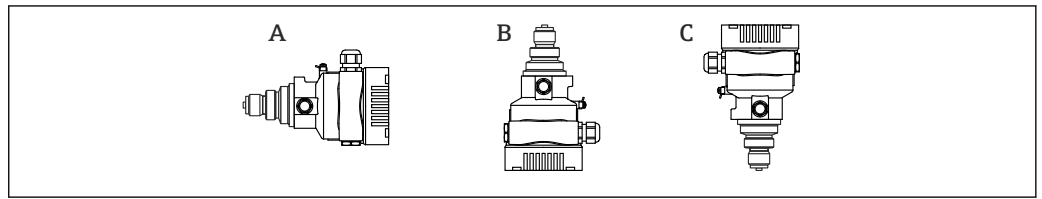
Bei extremen Anwendungen mit hohen Prozesstemperaturen und niedrigen Umgebungstemperaturen, kann der Druckmittler "Thermal Range Expander" eingesetzt werden. Durch zwei verschiedene Füllflüssigkeiten (Füllflüssigkeit in Primärkammer für hohe Prozesstemperatur und Füllflüssigkeit in Sekundärkammer für Umgebungstemperatur) wird der Einsatzbereich erweitert.

Bestellinformation: Produktkonfigurator Bestellmerkmal "Anwendungspaket" Option "Thermal Range Expander"



**Einbaufaktoren**

**Geräte ohne Druckmittler**



A0052060

Bei Geräten mit inertem Öl verdoppelt sich der Wert.

- A: Achse der Membran horizontal: Kalibrationslage, keine Messabweichung
- Prozessanschlüsse G 1/2, 1/2 MNPT, JIS G 1/2, JIS R 1/2, M20x1,5
  - B: Membran zeigt nach oben: Messabweichung  $\leq +4$  mbar (+0,06 psi)
  - C: Membran zeigt nach unten: Messabweichung  $\leq -4$  mbar (-0,06 psi)
- Prozessanschlüsse G 1 A, G 1 1/2, G 2, 1 1/2 MNPT, 2 MNPT, M44x1,25, EN/DIN, ASME und JIS-Flansche
  - B: Membran zeigt nach oben: Messabweichung  $\leq +10$  mbar (+0,15 psi)
  - C: Membran zeigt nach unten: Messabweichung  $\leq -10$  mbar (-0,15 psi)



Eine lageabhängige Nullpunktverschiebung kann am Gerät korrigiert werden.

**Geräte mit Druckmittlern**

Zusätzlichen Einfluss des hydrostatischen Drucks des Druckmittleröls berücksichtigen.

**Aufwärmzeit (gemäß IEC62828-4)**

$\leq 5$  s

## Montage

### Einbaulage

- Eine lageabhängige Nullpunktverschiebung (bei leerem Behälter zeigt der Messwert nicht Null an) kann korrigiert werden
- Druckmittler verschieben je nach Montagelage den Nullpunkt zusätzlich
- Zur Montage wird die Verwendung von Absperrarmaturen und/oder Wassersackrohren empfohlen
- Die Einbaulage richtet sich nach der Messanwendung

### Einbauhinweise

- Die Geräte Standard (ohne Druckmittler) werden nach den gleichen Richtlinien wie Manometer montiert (DIN EN837-2)
- Um eine optimale Ablesbarkeit der Vor-Ort-Anzeige zu garantieren, Gehäuse und Vor-Ort-Anzeige ausrichten
- Für die Montage des Geräts an Rohren oder Wänden bietet Endress+Hauser eine Montagehalterung an
- Spülringe für Flansche, Flansch- und Zellendruckmittler verwenden, wenn Messstoffablagerungen oder Verstopfungen an der Membran zu befürchten sind
  - Der Spülring wird zwischen Prozessanschluss und Flansch, Flansch- oder Zellendruckmittler eingespannt
  - Durch die beiden seitlichen Spülbohrungen werden Stoffansammlungen vor der Membran weggespült, und der Druckraum wird entlüftet
- Bei Messungen in Messstoffen mit Feststoffanteilen (z. B. schmutzige Flüssigkeiten) ist die Montage von Abscheidern und Ablassventilen sinnvoll
- Die Verwendung eines Ventilblocks ermöglicht eine einfache Inbetriebnahme, Montage und Wartung ohne Prozessunterbrechung
- Bei der Montage, beim elektrischen Anschließen und im Betrieb: Eindringen von Feuchtigkeit in das Gehäuse verhindern
- Kabel und Stecker möglichst nach unten ausrichten, um das Eindringen von Feuchtigkeit (z. B. Regen- oder Kondenswasser) zu vermeiden

### Einbauhinweise für Geräte mit Druckmittlern

#### Generell

Ein Druckmittler bildet mit dem Messumformer ein geschlossenes, kalibriertes System, das durch Öffnungen im Druckmittler und im Messwerk des Messumformers befüllt wurde. Diese Öffnungen sind versiegelt und dürfen nicht geöffnet werden.

Bei Geräten mit Druckmittlern und Kapillaren ist bei der Auswahl der Messzelle die Nullpunktverschiebung durch den hydrostatischen Druck der Füllflüssigkeitssäule in den Kapillaren zu beachten. Bei Bedarf Nullpunktabgleich durchführen. Bei Wahl einer Messzelle mit kleinem Messbereich kann es infolge eines Lageabgleichs zu einer Übersteuerung des Messzellennennbereichs kommen (Lageabgleich wegen des Nullpunktoffset, verursacht durch die Einbaulage der Flüssigkeitssäule der Füllflüssigkeit).

Für Geräte mit Kapillare für die Montage eine geeignete Halterung (Montagehalter) verwenden.

Bei der Montage ist für ausreichende Zugentlastung der Kapillare zu sorgen, um das Abknicken der Kapillare zu verhindern (Biegeradius Kapillare  $\geq 100$  mm (3,94 in)).

Kapillare schwingungsfrei montieren (um zusätzliche Druckschwankungen zu vermeiden).

Kapillare nicht in der Nähe von Heizleitungen oder Kühlleitungen montieren und vor direkter Sonneneinstrahlung schützen.

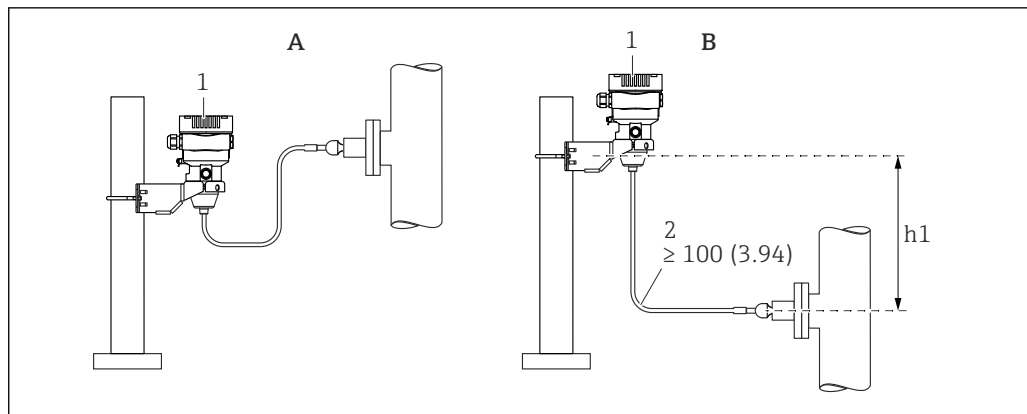
Weiterführende Einbauhinweise werden im Applicator "[Sizing Diaphragm Seal](#)" dargestellt.

#### Unterdruckanwendungen

Bei Unterdruckanwendungen sind Druckmessumformer mit keramischer Membran (ölfrei) zu bevorzugen.

Bei Unterdruckanwendungen Druckmessumformer unterhalb des Druckmittlers montieren. Hierdurch wird eine zusätzliche Unterdruckbelastung des Druckmittlers bedingt durch die Vorlage der Füllflüssigkeit in der Kapillare vermieden.

Bei Montage des Druckmessumformers oberhalb des Druckmittlers, maximalen Höhenunterschied  $h_1$  nicht überschreiten. Der Höhenunterschied  $h_1$  wird im Applicator "[Sizing Diaphragm Seal](#)" dargestellt.



- A *Empfohlene Montage bei Unterdruckanwendung*  
 B *Montage oberhalb des Druckmittlers*  
 h1 *Höhenunterschied*  
 1 *Gerät*  
 2 *Biegeradius  $\geq 100$  mm (3,94 in). Zugentlastung sicherstellen um das Abknicken der Kapillare zu verhindern.*

Der maximale Höhenunterschied ist abhängig von der Dichte der Füllflüssigkeit und dem kleinsten Absolutdruck, der am Druckmittler (leerer Behälter) jemals auftreten darf.

## Auswahl und Anordnung Sensor

### Gerät montieren

#### Druckmessung in Gasen

Gerät mit Absperrarmatur oberhalb des Entnahmestutzens montieren, damit eventuelles Kondensat in den Prozess ablaufen kann.

#### Druckmessung in Dämpfen

Maximal zulässige Umgebungstemperatur des Messumformers beachten!

#### Montage:

- Idealerweise Gerät mit Wassersackrohr in Kreisform unterhalb des Entnahmestutzens montieren  
Eine Montage oberhalb des Entnahmestutzens ist ebenfalls zulässig
- Wassersackrohr vor der Inbetriebnahme mit Flüssigkeit füllen

#### Vorteile bei der Verwendung von Wassersackrohren:

- Schutz des Messgeräts vor heißen Medien die unter Druck stehen, durch Bildung und Ansammlung von Kondensat
- Dämpfung von Druckstößen
- Die definierte Wassersäule verursacht nur geringe (vernachlässigbare) Messfehler und geringe (vernachlässigbare) Wärmeeinflüsse auf das Gerät



Technische Daten (wie z. B. Materialien, Abmessungen oder Bestellnummern) siehe Zubehör-Dokument SDO1553P.

#### Druckmessung in Flüssigkeiten

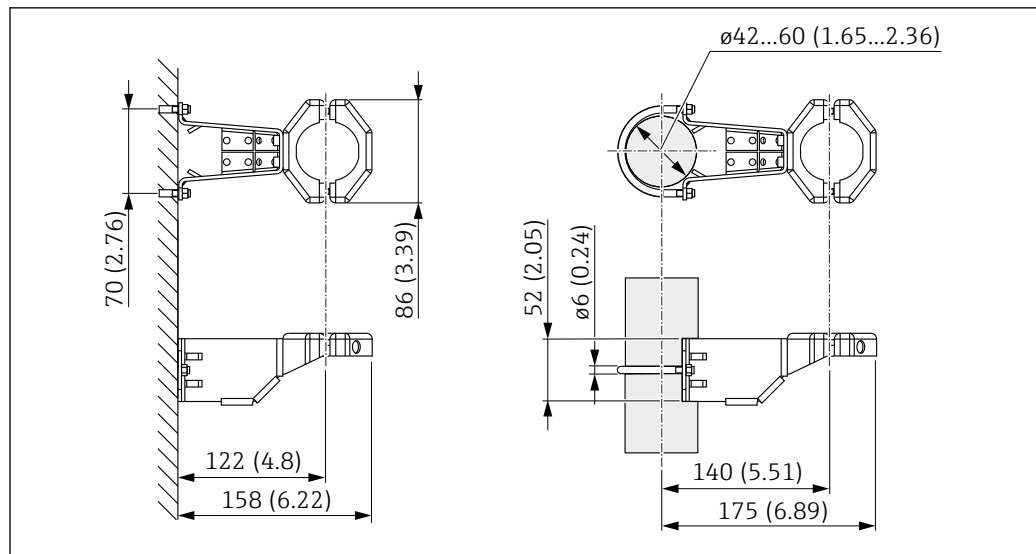
Gerät mit Absperrarmatur unterhalb oder auf gleicher Höhe des Entnahmestutzens montieren.

#### Füllstandsmessung

- Gerät immer unterhalb des tiefsten Messpunkts installieren
- Gerät nicht an folgende Positionen installieren:
  - Im Füllstrom
  - Im Tankauslauf
  - Im Ansaugbereich einer Pumpe
  - An einer Stelle im Tank, auf die Druckimpulse des Rührwerks treffen können
- Gerät hinter einer Absperrarmatur montieren: Abgleich und Funktionsprüfung lassen sich leichter durchführen

#### Montagehalter für Gerät oder Separatgehäuse

Mit dem Montagehalter kann das Gerät oder das Separatgehäuse an Wänden oder Rohren (für Rohre von 1 1/4" bis 2" Durchmesser) montiert werden.



A002B493

Maßeinheit mm (in)

Bestellinformation:

- Bestellbar über den Produktkonfigurator
- Bestellbar als separates Zubehör, Teilenummer 71102216

**i** Wenn das Gerät mit Separatgehäuse bestellt wird, dann ist der Montagehalter im Lieferumfang enthalten.

### Spezielle Montagehinweise

#### Wand- und Rohrmontage mit Ventilblock (optional)

Ist das Gerät an einem Absperrorgan montiert (z. B. Ventilblock oder Absperrventil), dann die dafür vorgesehene Halterung verwenden. Eine Geräte-Demontage wird dadurch vereinfacht.

Technische Daten siehe Zubehör-Dokument SD01553P.

#### Sensor abgesetzt (Separatgehäuse)

Das Gehäuse des Geräts (inklusive Elektronikeinsatz) wird von der Messstelle entfernt montiert.

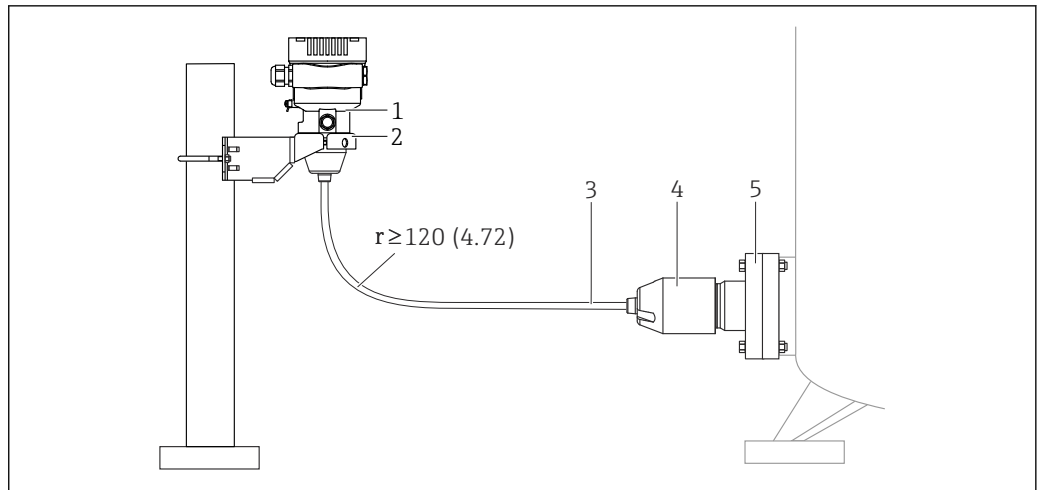
Diese Variante ermöglicht somit problemlose Messungen

- unter besonders schwierigen Messbedingungen (in engen oder schwer zugänglichen Einbauorten)
- wenn die Messstelle Vibrationen ausgesetzt ist

Kabelvarianten:

- PE: 2 m (6,6 ft), 5 m (16 ft) und 10 m (33 ft)
- FEP: 5 m (16 ft).

Der Sensor mit Prozessanschluss und Kabel werden montiert ausgeliefert. Das Gehäuse (inklusive Elektronikeinsatz) und ein Montagehalter liegen separat bei. Das Kabel ist an beiden Enden mit einer Buchse ausgestattet. Diese Buchsen werden einfach mit dem Gehäuse (inklusive Elektronikeinsatz) und dem Sensor verbunden.



A0038412

- 1 Sensor abgesetzt (inklusive Elektronikeinsatz)
- 2 Montagehalter beliegend, für Wandmontage oder Rohrmontage geeignet
- 3 Kabel, beide Enden sind mit einer Buchse ausgestattet
- 4 Prozessanschluss-Adapter
- 5 Prozessanschluss mit Sensor

**Bestellinformation:**

- Sensor abgesetzt (inklusive Elektronikeinsatz) inklusive Montagehalter bestellbar über den Produktkonfigurator
- Montagehalter auch bestellbar als separates Zubehör, Teilenummer 71102216

**Technische Daten der Kabel:**

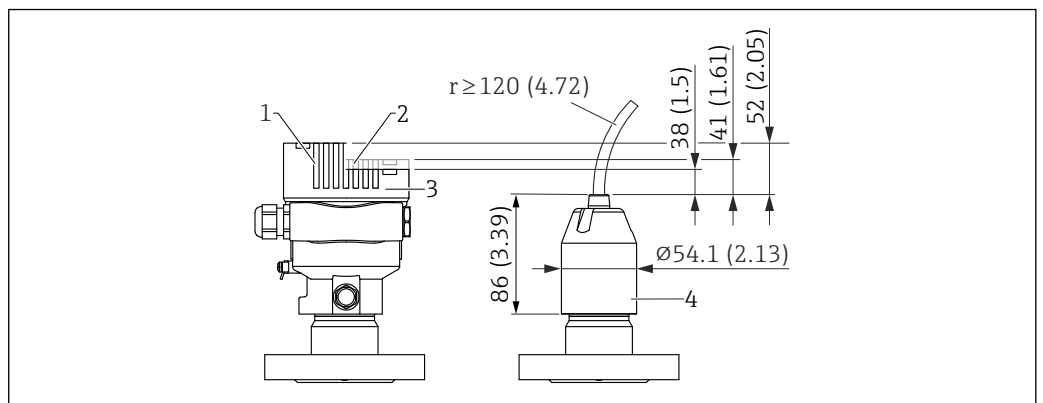
- Minimaler Biegeradius: 120 mm (4,72 in)
- Kabel-Auszugskraft: max. 450 N (101,16 lbf)
- UV-Beständigkeit

**Einsatz im explosionsgefährdeten Bereich:**

- Eigensichere Installation (Ex ia/IS)
- FM/CSA IS nur für Div. 1 Installation

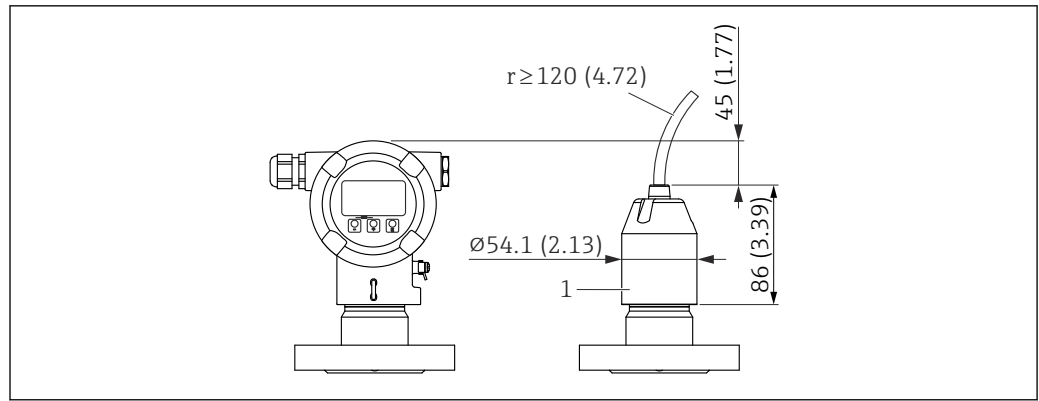
**Reduzierung der Einbauhöhe**

Bei Verwendung dieser Variante reduziert sich die Einbauhöhe des Prozessanschlusses gegenüber den Maßen der Standardvariante.



A0047094

- 1 Gerät mit Display, Deckel mit Sichtscheibe aus Glas (Geräte für Ex d, Staub Ex)
- 2 Gerät mit Display, Deckel mit Sichtscheibe aus Kunststoff
- 3 Gerät ohne Display, Deckel ohne Sichtscheibe
- 4 Prozessanschluss-Adapter



1 Prozessanschluss-Adapter

## Umgebung

### Umgebungstemperaturbereich

Folgende Werte gelten bis zu einer Prozesstemperatur von +85 °C (+185 °F). Bei höheren Prozesstemperaturen verringert sich die zulässige Umgebungstemperatur.

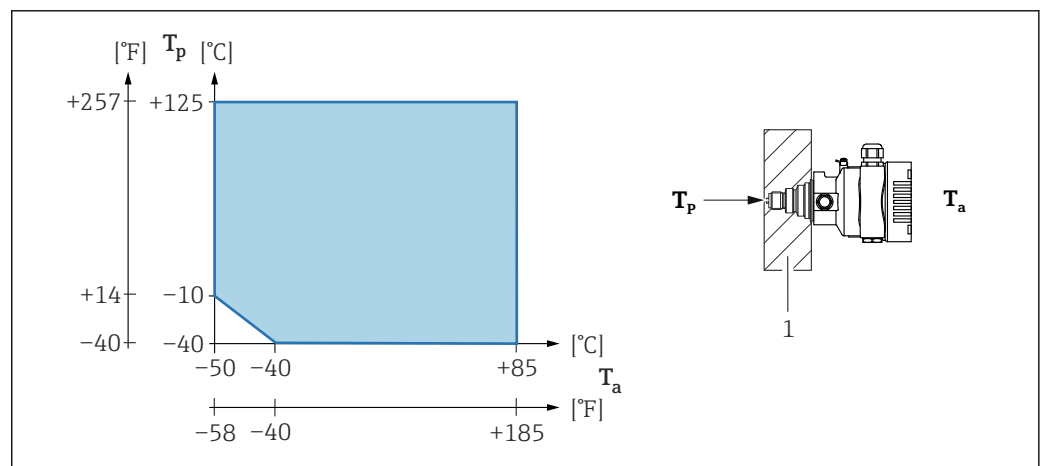
- Ohne Segmentanzeige oder grafische Anzeige:
  - Standard: -40 ... +85 °C (-40 ... +185 °F)
  - Optional bestellbar: -50 ... +85 °C (-58 ... +185 °F) mit Einschränkung der Lebensdauer und Performance
  - Optional bestellbar: -60 ... +85 °C (-76 ... +185 °F) mit Einschränkung der Lebensdauer und Performance; unter -50 °C (-58 °F): Geräte können bleibend geschädigt werden
- Mit Segmentanzeige oder grafische Anzeige: -40 ... +85 °C (-40 ... +185 °F) mit Einschränkungen in den optischen Eigenschaften wie z. B. Anzeigegeschwindigkeit und Kontrast. Bis -20 ... +60 °C (-4 ... +140 °F) ohne Einschränkungen verwendbar  
Segmentanzeige: bis -50 ... +85 °C (-58 ... +185 °F) mit Einschränkung der Lebensdauer und Performance
- Geräte mit PVC-beschichteter Kapillarmantelung: -25 ... +80 °C (-13 ... +176 °F)
- Separatgehäuse: -20 ... +60 °C (-4 ... +140 °F)

Anwendungen mit sehr hohen Temperaturen: Druckmittler mit Temperatur-Entkoppler oder Kapillaren einsetzen. Montagehalter verwenden!

Treten zusätzlich Vibrationen bei der Anwendung auf: Gerät mit Kapillare einsetzen. Druckmittler mit Temperatur-Entkoppler: Montagehalter verwenden!

### Umgebungstemperatur $T_a$ in Abhängigkeit von der Prozesstemperatur $T_p$

Für Umgebungstemperaturen unter -40 °C (-40 °F) muss der Prozessanschluss komplett isoliert werden.



1 Isoliermaterial

### Explosionsgefährdeter Bereich

- Bei Geräten für den Einsatz im explosionsgefährdeten Bereich siehe Sicherheitshinweise, Installation Drawing oder Control Drawing
- Geräte, die über die gängigen Explosionsschutzzertifikate (z. B. ATEX-/ IEC Ex,...) verfügen, können in explosionsgefährdeten Bereichen bis -60 °C (-76 °F) (optional bestellbar) Umgebungstemperatur eingesetzt werden. Die Funktionalität des Explosionsschutzes Ex ia wird bis -50 °C (-58 °F) Umgebungstemperatur gewährleistet (optional bestellbar).  
Bei Temperaturen  $\leq -50$  °C (-58 °F) ist der Explosionsschutz in der Zündschutzart druckfeste Kapselfelung (Ex d) mittels des Gehäuses sichergestellt. Die Funktionalität des Messumformers kann nicht vollständig gewährleistet werden. Die Ex ia-Fähigkeit ist nicht mehr gewährleistet.

<b>Lagerungstemperatur</b>	<ul style="list-style-type: none"> <li>▪ Ohne LCD-Anzeige: <ul style="list-style-type: none"> <li>▪ Standard: -40 ... +90 °C (-40 ... +194 °F)</li> <li>▪ Optional bestellbar: -50 ... +90 °C (-58 ... +194 °F) mit Einschränkung der Lebensdauer und Performance</li> <li>▪ Optional bestellbar: -60 ... +90 °C (-76 ... +194 °F) mit Einschränkung der Lebensdauer und Performance; unter -50 °C (-58 °F): Ex d Geräte können bleibend geschädigt werden</li> </ul> </li> <li>▪ Mit LCD Anzeige: -40 ... +85 °C (-40 ... +185 °F)</li> <li>▪ Separatgehäuse: -40 ... +60 °C (-40 ... +140 °F)</li> </ul> <p>Mit M12 Stecker gewinkelt: -25 ... +85 °C (-13 ... +185 °F)</p> <p>Geräte mit PVC-beschichteter Kapillarummantelung: -25 ... +90 °C (-13 ... +194 °F)</p>
<b>Betriebshöhe</b>	Bis zu 5 000 m (16 404 ft) über Meereshöhe.
<b>Klimaklasse</b>	<p>Klasse 4K4H (Lufttemperatur: -20 ... +55 °C (-4 ... +131 °F), relative Luftfeuchtigkeit: 4...100 %) nach DIN EN 60721-3-4 erfüllt.</p> <p>Betauung ist möglich.</p>
<b>Atmosphäre</b>	<p><b>Einsatz in stark korrosiver Umgebung</b></p> <p>Bei korrosiver Umgebung (z. B. maritimer Umgebung / Küstennähe) empfiehlt Endress+Hauser für Kapillare eine PVC-beschichtete Kapillarummantelung oder eine PTFE-Kapillarummantelung und das Edelstahlgehäuse. Der Messumformer kann zusätzlich mittels einer Sonderbeschichtung geschützt werden (<b>Technisches Sonder Produkt (TSP)</b>).</p>
<b>Schutzart</b>	Prüfung gemäß IEC 60529 und NEMA 250-2014
	<p><b>Gehäuse und Prozessanschluss</b></p> <p>IP66/68, TYPE 4X/6P</p> <p>(IP68: (1.83 mH<sub>2</sub>O für 24 h))</p>
	<p><b>Kabeleinführungen</b></p>
	<ul style="list-style-type: none"> <li>▪ Verschraubung M20, Kunststoff, IP66/68 TYPE 4X/6P</li> <li>▪ Verschraubung M20, Messing vernickelt, IP66/68 TYPE 4X/6P</li> <li>▪ Verschraubung M20, 316L, IP66/68 TYPE 4X/6P</li> <li>▪ Gewinde M20, IP66/68 TYPE 4X/6P</li> <li>▪ Gewinde G1/2, IP66/68 TYPE 4X/6P <ul style="list-style-type: none"> <li>Bei Auswahl von Gewinde G1/2 wird das Gerät standardmäßig mit Gewinde M20 ausgeliefert und ein Adapter auf G1/2 inklusive Dokumentation beigelegt</li> </ul> </li> <li>▪ Gewinde NPT1/2, IP66/68 TYPE 4X/6P</li> <li>▪ Transportschutz Blindstecker: IP22, TYPE 2</li> <li>▪ Stecker HAN7D, 90 Grad, IP65 NEMA Type 4X</li> <li>▪ Stecker M12 <ul style="list-style-type: none"> <li>Bei geschlossenem Gehäuse und eingestecktem Anschlusskabel: IP66/67 NEMA Type 4X</li> <li>Bei geöffnetem Gehäuse oder nicht eingestecktem Anschlusskabel: IP20, NEMA Type 1</li> </ul> </li> </ul>
	<p><b>HINWEIS</b></p>
	<p><b>M12 Stecker und HAN7D Stecker: Verlust der IP Schutzklasse durch falsche Montage!</b></p> <ul style="list-style-type: none"> <li>▶ Die Schutzart gilt nur, wenn das verwendete Anschlusskabel eingesteckt und festgeschraubt ist.</li> <li>▶ Die Schutzart gilt nur, wenn das verwendete Anschlusskabel gemäß IP67 NEMA Type 4X spezifiziert ist.</li> <li>▶ Die IP-Schutzklassen werden nur eingehalten, wenn die Blindkappe verwendet wird oder das Kabel angeschlossen ist.</li> </ul>
	<p><b>Prozessanschluss und Prozessadapter bei Verwendung von Separatgehäuse</b></p>
	<p><i>FEP Kabel</i></p> <ul style="list-style-type: none"> <li>▪ IP69 (Sensorseitig)</li> <li>▪ IP66 TYPE 4/6P</li> <li>▪ IP68 (1.83 mH<sub>2</sub>O für 24 h) TYPE 4/6P</li> </ul>



*PE Kabel*

- IP69 (Sensorseitig)
- IP66 TYPE 4/6P
- IP68 (1.83 mH<sub>2</sub>O für 24 h) TYPE 4/6P

**Vibrationsfestigkeit**

**Einkammer Gehäuse**

Konstruktiver Aufbau	Sinus Schwingung IEC62828-1 / IEC61298-3	Schock
Gerät	10 Hz...60 Hz: ±0,35 mm (0,0138 in) 60 Hz...1000 Hz: 5 g	30 g
Gerät mit Druckmittlertyp "Kompakt" oder "Temperaturoptkoppler" <sup>1)</sup>	10 Hz...60 Hz: ±0,15 mm (0,0059 in) 60 Hz...1000 Hz: 2 g	30 g

- 1) Bei Anwendungen mit sehr hohen Temperaturen kann entweder ein Gerät mit Temperaturoptkoppler oder mit Kapillare eingesetzt werden. Treten zusätzlich bei der Anwendung Vibrationen auf, empfiehlt Endress +Hauser ein Gerät mit Kapillare einzusetzen. Sollte ein Gerät mit Temperaturoptkoppler oder Kapillare zum Einsatz kommen, ist dieses mit einer Montagehalterung zu montieren.

**Aluminium Zweikammer Gehäuse**

Konstruktiver Aufbau	Sinus Schwingung IEC62828-1 / IEC61298-3	Schock
Gerät	10 Hz...60 Hz: ±0,15 mm (0,0059 in) 60 Hz...1000 Hz: 2 g	30 g
Gerät mit Druckmittlertyp "Kompakt" oder "Temperaturoptkoppler" <sup>1)</sup>	10 Hz...60 Hz: ±0,15 mm (0,0059 in) 60 Hz...1000 Hz: 2 g	30 g

- 1) Bei Anwendungen mit sehr hohen Temperaturen kann entweder ein Gerät mit Temperaturoptkoppler oder mit Kapillare eingesetzt werden. Treten zusätzlich bei der Anwendung Vibrationen auf, empfiehlt Endress +Hauser ein Gerät mit Kapillare einzusetzen. Sollte ein Gerät mit Temperaturoptkoppler oder Kapillare zum Einsatz kommen, ist dieses mit einer Montagehalterung zu montieren.

**Edelstahl Zweikammer Gehäuse**

Konstruktiver Aufbau	Sinus Schwingung IEC62828-1 / IEC61298-3	Schock
Gerät	10 Hz...60 Hz: ±0,15 mm (0,0059 in) 60 Hz...1000 Hz: 2 g	15 g
Gerät mit Druckmittlertyp "Kompakt" oder "Temperaturoptkoppler" <sup>1)</sup>	10 Hz...150 Hz: 0,2 g	15 g

- 1) Bei Anwendungen mit sehr hohen Temperaturen kann entweder ein Gerät mit Temperaturoptkoppler oder mit Kapillare eingesetzt werden. Treten zusätzlich bei der Anwendung Vibrationen auf, empfiehlt Endress +Hauser ein Gerät mit Kapillare einzusetzen. Sollte ein Gerät mit Temperaturoptkoppler oder Kapillare zum Einsatz kommen, ist dieses mit einer Montagehalterung zu montieren.

**Elektromagnetische Verträglichkeit (EMV)**

- Elektromagnetische Verträglichkeit nach EN 61326-Serie und NAMUR-Empfehlung EMV (NE21)
- Bezüglich Sicherheits-Funktion (SIL) werden die Anforderungen der EN 61326-3-x erfüllt
- Maximale Abweichung unter Störeinfluss: < 0,5% der Spanne bei vollem Messbereich (TD 1:1)

Weitere Details sind aus der EU-Konformitätserklärung ersichtlich.

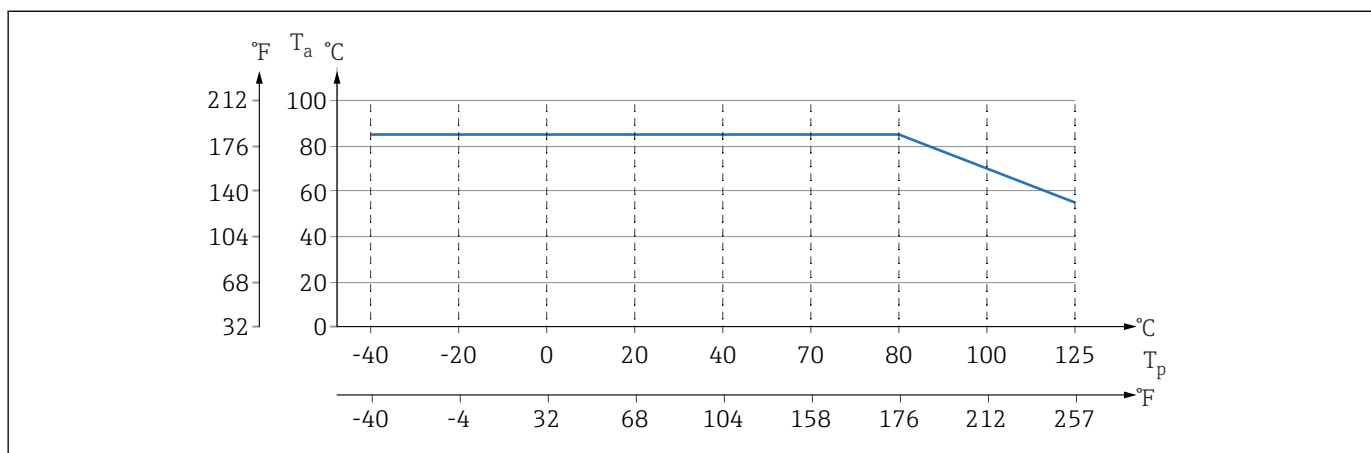
## Prozess

Prozesstemperaturbereich      Gerät Standard (ohne Druckmittler)

### HINWEIS

Die zulässige Prozesstemperatur hängt vom Prozessanschluss, Prozessdichtung, Umgebungstemperatur und von der Art der Zulassung ab.

- ▶ Bei der Auswahl des Geräts sind alle Temperaturangaben in diesem Dokument zu berücksichtigen.



A0043292

6 Werte gelten für stehende Montage ohne Isolation.

$T_p$  Prozesstemperatur

$T_a$  Umgebungstemperatur

### Druckmittler-Füllflüssigkeit

Füllflüssigkeit	$P_{abs} = 0,05 \text{ bar (0,725 psi)}^1$	$P_{abs} \geq 1 \text{ bar (14,5 psi)}^2$
Silikonöl	-40 ... +180 °C (-40 ... +356 °F)	-40 ... +250 °C (-40 ... +482 °F)
Hochtemperaturöl	-20 ... +200 °C (-4 ... +392 °F)	-20 ... +400 °C (-4 ... +752 °F) <sup>3) 4) 5)</sup>
Niedertemperaturöl	-70 ... +120 °C (-94 ... +248 °F)	-70 ... +180 °C (-94 ... +356 °F)
Pflanzenöl	-10 ... +160 °C (+14 ... +320 °F)	-10 ... +220 °C (+14 ... +428 °F)
Inertes Öl	-40 ... +100 °C (-40 ... +212 °F)	-40 ... +175 °C (-40 ... +347 °F) <sup>6) 7)</sup>

- 1) Erlaubter Temperaturbereich bei  $p_{abs} = 0,05 \text{ bar (0,725 psi)}$  (Temperaturgrenzen des Gerätes und des Systems beachten!)
- 2) Erlaubter Temperaturbereich bei  $p_{abs} \geq 1 \text{ bar (14,5 psi)}$  (Temperaturgrenzen des Gerätes und des Systems beachten!)
- 3) 325 °C (617 °F) bei  $\geq 1 \text{ bar (14,5 psi)}$  Absolutdruck
- 4) 350 °C (662 °F) bei  $\geq 1 \text{ bar (14,5 psi)}$  Absolutdruck (max. 200 Stunden)
- 5) 400 °C (752 °F) bei  $\geq 1 \text{ bar (14,5 psi)}$  Absolutdruck (max. 10 Stunden)
- 6) 150 °C (302 °F) bei  $\geq 1 \text{ bar (14,5 psi)}$  Absolutdruck
- 7) 175 °C (347 °F) bei  $\geq 1 \text{ bar (14,5 psi)}$  Absolutdruck (max. 200 Stunden)

Füllflüssigkeit	Dichte <sup>1)</sup> kg/m <sup>3</sup>
Silikonöl	970
Hochtemperaturöl	995
Niedertemperaturöl	940
Pflanzenöl	920
Inertes Öl	1900

- 1) Dichte der Druckmittler-Füllflüssigkeit bei 20 °C (68 °F).

Die Berechnung des Betriebstemperaturbereichs eines Druckmittlersystems ist abhängig von Füllflüssigkeit, Kapillarlänge und Kapillar-Innendurchmesser, Prozesstemperatur und Ölvolumen des Druckmittlers. Detaillierte Berechnungen, z. B. für Temperaturbereiche, Unterdruck- und Temperaturbereiche, werden separat im Applicator "Sizing Diaphragm Seal" berechnet.



A0038925

### Sauerstoffanwendungen (gasförmig)

Sauerstoff und andere Gase können explosiv auf Öle, Fette und Kunststoffe reagieren. Folgende Vorkehrungen müssen getroffen werden:

- Alle Komponenten der Anlage wie z. B. Geräte müssen gemäß den nationalen Anforderungen gereinigt sein.
- In Abhängigkeit der verwendeten Werkstoffe dürfen bei Sauerstoffanwendungen eine bestimmte maximale Temperatur und ein maximaler Druck nicht überschritten werden.

Die Reinigung des Geräts (nicht Zubehör) wird als optionale Dienstleistung angeboten.

- $p_{max}$ : abhängig vom druckschwächsten Glied der ausgewählten Komponenten: Überlastgrenze (OPL) der Messzelle, Prozessanschluss (1,5 x PN) oder Füllflüssigkeit (80 bar (1 200 psi))
- $T_{max}$ : 60 °C (140 °F)

### Gerät Standard (ohne Druckmittler)

- Prozessanschlüsse mit innenliegender Membran: -40 ... +125 °C (-40 ... +257 °F) ; 150 °C (302 °F) für max. eine Stunde)
- Prozessanschlüsse mit frontbündiger Membran:
  - Gewinde (ISO228, ASME, Metrisch DIN13) und Flansche (EN, ASME, JIS): -40 ... +100 °C (-40 ... +212 °F)
  - Ausnahmen mit mitgelieferter Dichtung (M20 x 1.5, G1/2 DIN3852): -20 ... +85 °C (-4 ... +185 °F)

### Geräte mit Druckmittler

- Abhängig von Druckmittler und Füllflüssigkeit: -70 °C (-94 °F) bis zu +400 °C (+752 °F)
- A4 Schrauben von Prozessanschluss Trenner verschraubt:  $T_{min}$  -60 °C (-76 °F)
- Maximalen Relativdruck und maximale Temperatur beachten

### Druckmittler mit Membran aus Tantal

-70 ... +300 °C (-94 ... +572 °F)

### Geräte mit PTFE-beschichteter Druckmittler Membran

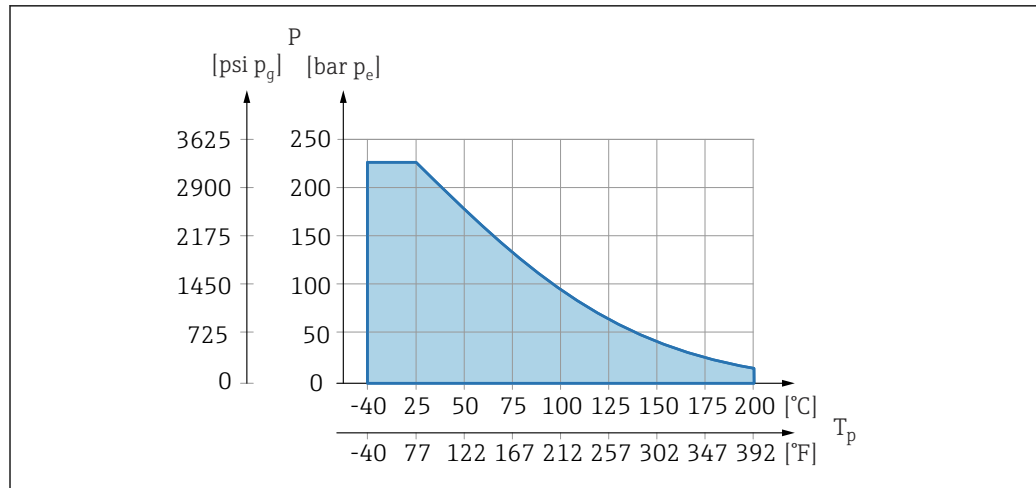
Die Antihftbeschichtung hat sehr gute Gleiteigenschaften und dient dem Schutz der Membran vor abrasiven Medien.

#### HINWEIS

#### Zerstörung des Geräts durch falschen Verwendungszweck der PTFE-Beschichtung!

- ▶ Die verwendete PTFE-Beschichtung ist nicht zum Schutz gegen korrosive Medien geeignet, sondern dient dem Abrasionsschutz.

Einsatzbereich der 0,25 mm (0,01 in) PTFE-Folie auf AISI 316L (1.4404/1.4435) Membran, siehe folgende Grafik:



A0045213

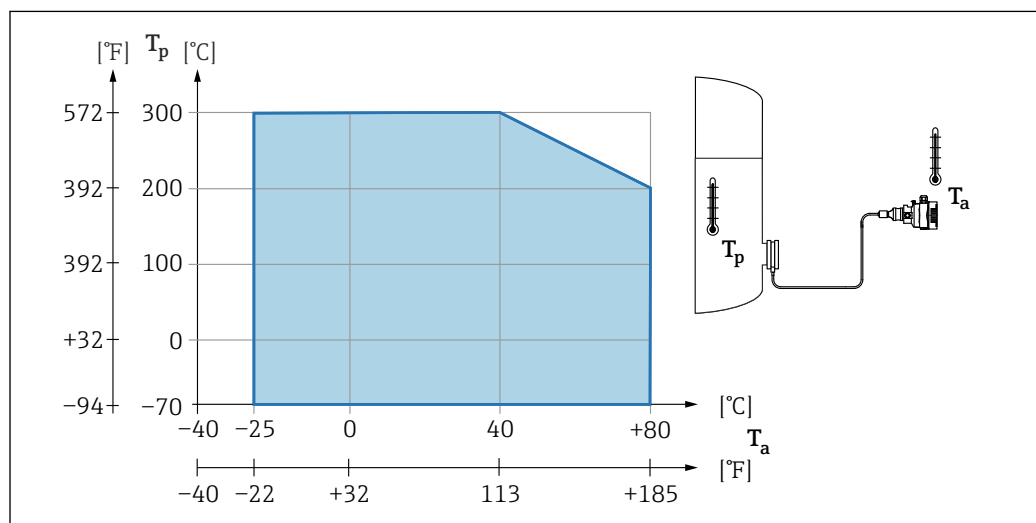
**i** Bei Unterdruckanwendungen:  $p_{\text{abs}} \leq 1$  bar (14,5 psi) bis 0,05 bar (0,725 psi) bis max. +150 °C (302 °F).

Wenn PTFE-Beschichtung gewählt wurde, dann wird immer eine konventionelle Membran geliefert.

#### Kapillarmantelung Druckmittler

Prozesstemperatur in Abhängigkeit von der Umgebungstemperatur.

- 316L: keine Einschränkung
- PTFE: keine Einschränkung
- PVC: Siehe folgende Grafik



A0038681

---

**Prozessdruckbereich**
**Druckangaben**
 **WARNUNG**

**Der maximale Druck für das Gerät ist abhängig vom druckschwächsten Bauteil (Bauteile sind: Prozessanschluss, optionale Anbauteile oder Zubehör).**

- ▶ Gerät nur innerhalb der vorgeschriebenen Grenzen der Bauteile betreiben!
- ▶ MWP (Maximum Working Pressure/max. Betriebsdruck): Auf dem Typenschild ist der MWP angegeben. Dieser Wert bezieht sich auf eine Referenztemperatur von +20 °C (+68 °F) und darf über unbegrenzte Zeit am Gerät anliegen. Temperaturabhängigkeit des MWP beachten. Für Flansche die zugelassenen Druckwerte bei höheren Temperaturen aus den folgenden Normen entnehmen: EN 1092-1 (die Werkstoffe 1.4435 und 1.4404 sind in ihrer Festigkeit-Temperatur-Eigenschaft in der EN 1092-1 eingruppiert. Die chemische Zusammensetzung der beiden Werkstoffe kann identisch sein.), ASME B 16.5a, JIS B 2220 (Norm in ihrer jeweils aktuellen Version ist gültig). Abweichende MWP-Angaben finden sich in den betroffenen Kapiteln der technischen Information.
- ▶ Die Überlastgrenze ist derjenige Druck, mit dem ein Gerät während einer Prüfung maximal belastet werden darf. Sie ist um einen bestimmten Faktor größer als der maximale Betriebsdruck. Dieser Wert bezieht sich auf eine Referenztemperatur von +20 °C (+68 °F).
- ▶ Die Druckgeräterichtlinie (2014/68/EU) verwendet die Abkürzung "PS". Die Abkürzung "PS" entspricht dem MWP (Maximum working pressure/max. Betriebsdruck) des Geräts.
- ▶ Bei Messzellenbereich- und Prozessanschluss-Kombinationen bei denen der OPL (Over pressure limit) des Prozessanschlusses kleiner ist als der Nennwert der Messzelle, wird das Gerät werksmäßig maximal auf den OPL-Wert des Prozessanschlusses eingestellt. Muss der gesamte Messzellenbereich genutzt werden, so ist ein Prozessanschluss mit einem höheren OPL-Wert (1,5 x PN; MWP = PN) zu wählen.
- ▶ Sauerstoffanwendungen: Werte für  $P_{max}$  und  $T_{max}$  nicht überschreiten.

**Berstdruck**

Ab dem spezifizierten Berstdruck muss mit der vollständigen Zerstörung der druckbeaufschlagten Teile und/oder einer Leckage des Geräts gerechnet werden. Derartige Betriebsbedingungen müssen deshalb unbedingt durch sorgfältige Auslegung vermieden werden.

---

**Reinstgasanwendungen**

Zusätzlich bietet Endress+Hauser Geräte für spezielle Anwendungen an, wie z. B. für Reinstgas, die von Öl und Fett gereinigt sind. Für diese Geräte gelten keine besonderen Einschränkungen hinsichtlich den Prozessbedingungen.

---

**Wasserstoffanwendungen**

Eine **goldbeschichtete** metallische Membran ist ein universeller Schutz gegen Wasserstoffdiffusion, sowohl in Gasapplikationen als auch in Applikationen mit wässrigen Lösungen.

---

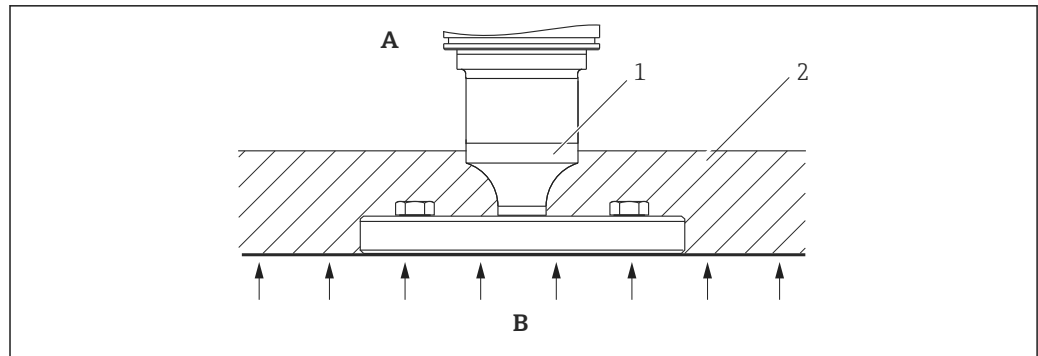
**Dampfanwendungen und Sattdampfanwendungen**

Bei Dampf- und Sattdampfanwendungen: Gerät mit metallischer Membran verwenden oder Wasser-sackrohr zur Temperaturentkopplung bei der Installation vorsehen.

---

**Wärmeisolation**
**Wärmedämmung bei direkt angebautem Druckmittler**

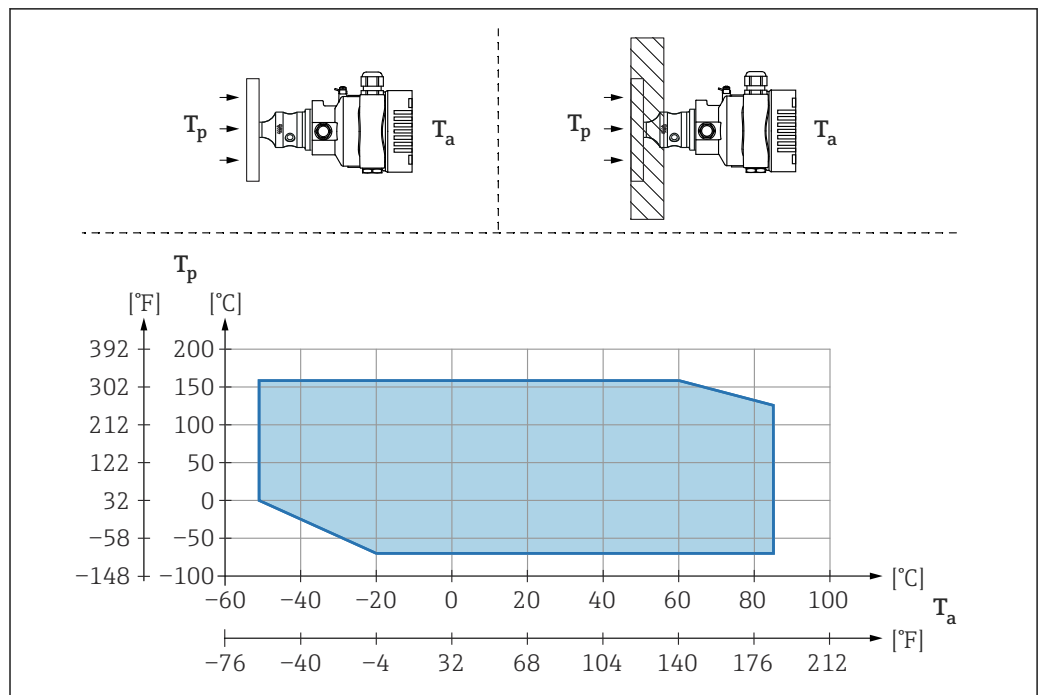
Das Gerät darf nur bis zu einer bestimmten Höhe isoliert werden. Die maximal erlaubte Isolierhöhe ist auf dem Gerät gekennzeichnet und gilt für ein Isoliermaterial mit einer Wärmeleitfähigkeit  $\leq 0,04 \text{ W}/(\text{m} \times \text{K})$  und für die maximal erlaubte Umgebungs- und Prozesstemperatur. Die Daten wurden unter der kritischsten Anwendung "ruhende Luft" ermittelt. Maximal erlaubte Isolierhöhe, hier dargestellt an einem Gerät mit Flansch:



A0020474

- A Umgebungstemperatur
- B Prozesstemperatur
- 1 Maximal erlaubte Isolierhöhe
- 2 Isoliermaterial

**Montage mit Druckmittlertyp "Kompakt"**



A0040383

- T<sub>a</sub> Umgebungstemperatur am Messumformer
- T<sub>p</sub> Maximale Prozesstemperatur

T <sub>a</sub>	T <sub>p</sub>
+85 °C (+185 °F)	-70 ... +120 °C (-94 ... +248 °F)
+60 °C (+140 °F)	-70 ... +160 °C (-94 ... +320 °F)
-20 °C (-4 °F)	-70 ... +160 °C (-94 ... +320 °F)
-50 °C (-58 °F)	0 ... +160 °C (+32 ... +320 °F)

**Wärmedämmung bei Montage mit Druckmittlertyp "Temperatorkoppler"**

Einsatz von Temperatorkopplern bei andauernden extremen Messstofftemperaturen, die zum Überschreiten der maximal zulässigen Elektroniktemperatur von +85 °C (+185 °F) führen. Druckmittlersysteme mit Temperatorkopplern können abhängig von der eingesetzten Füllflüssigkeit maximal bis +400 °C (+752 °F) eingesetzt werden. Um den Einfluss der aufsteigenden Wärme zu minimieren, das Gerät waagrecht oder mit dem Gehäuse nach unten montieren. Die zusätzliche

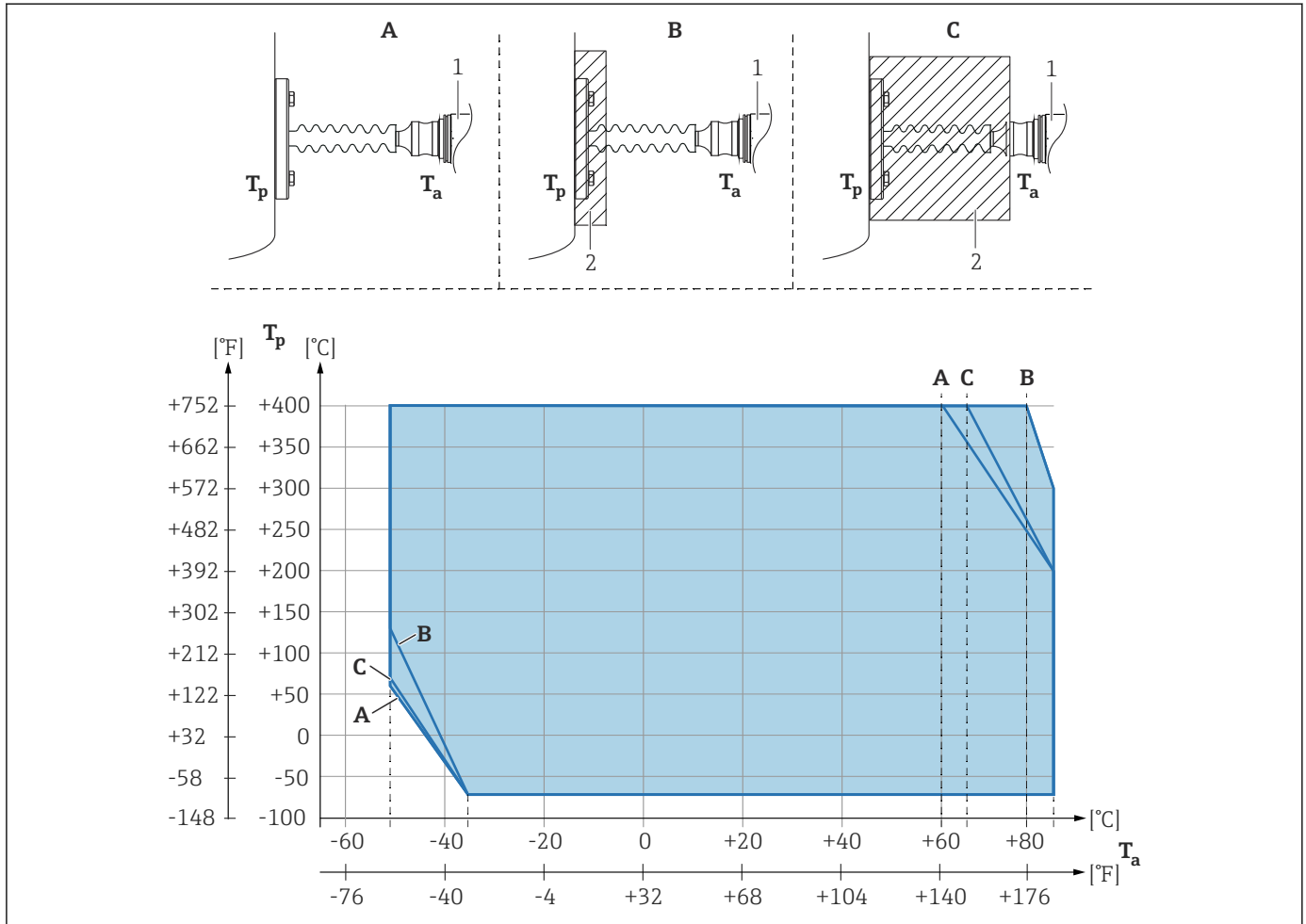
Einbauhöhe bedingt eine Nullpunktverschiebung durch die hydrostatische Säule im Temperaturenkoppler. Diese Nullpunktverschiebung kann am Gerät korrigiert werden.

Die maximale Umgebungstemperatur  $T_a$  am Messumformer, ist abhängig von der maximalen Prozesstemperatur  $T_p$ .

Die maximale Prozesstemperatur ist abhängig von der eingesetzten Füllflüssigkeit.

Bei extremen Anwendungen mit hohen Prozesstemperaturen und niedrigen Umgebungstemperaturen, kann der Druckmittler "Thermal Range Expander" eingesetzt werden. Durch zwei verschiedene Füllflüssigkeiten (Füllflüssigkeit in Primärkammer für hohe Prozesstemperatur und Füllflüssigkeit in Sekundärkammer für Umgebungstemperatur) wird der Einsatzbereich erweitert.

Bestellinformation: Produktkonfigurator Bestellmerkmal "Anwendungspaket" Option "Thermal Range Expander"



- A Keine Isolierung
- B Isolierung 30 mm (1,18 in)
- C Maximale Isolierung
- 1 Messumformer
- 2 Isoliermaterial

Position	$T_a$ <sup>1)</sup>	$T_p$ <sup>2)</sup>
A	60 °C (140 °F)	400 °C (752 °F) <sup>3)</sup>
	85 °C (185 °F)	200 °C (392 °F)
	-50 °C (-58 °F)	60 °C (140 °F)
	-35 °C (-31 °F)	-70 °C (-94 °F)
B	80 °C (176 °F)	400 °C (752 °F) <sup>3)</sup>
	85 °C (185 °F)	300 °C (572 °F)

Position	$T_a^{1)}$	$T_p^{2)}$
	-50 °C (-58 °F)	130 °C (266 °F)
	-35 °C (-31 °F)	-70 °C (-94 °F)
C	67 °C (153 °F)	400 °C (752 °F) <sup>3)</sup>
	85 °C (185 °F)	200 °C (392 °F)
	-50 °C (-58 °F)	70 °C (158 °F)
	-35 °C (-31 °F)	-70 °C (-94 °F)

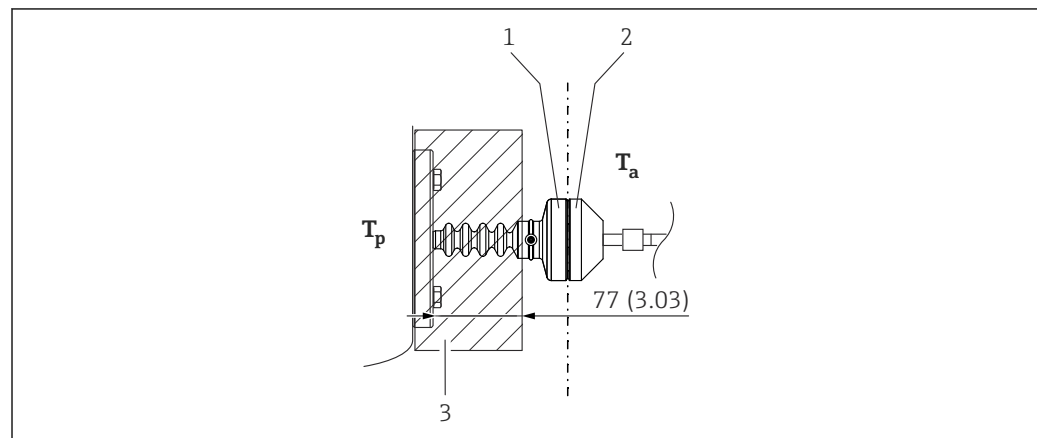
- 1) Maximale Umgebungstemperatur am Messumformer
- 2) Maximale Prozesstemperatur
- 3) Prozesstemperatur: max. +400 °C (+752 °F), abhängig von der eingesetzten Füllflüssigkeit

#### Thermal Range Expander

Bei extremen Anwendungen mit hohen Prozesstemperaturen und niedrigen Umgebungstemperaturen, kann der Druckmittler "Thermal Range Expander" eingesetzt werden. Durch zwei verschiedene Füllflüssigkeiten (Füllflüssigkeit in Primärkammer für hohe Prozesstemperatur und Füllflüssigkeit in Sekundärkammer für Umgebungstemperatur) wird der Einsatzbereich erweitert.

Das Gerät darf nur bis zu einer bestimmten Höhe isoliert werden. Die maximal erlaubte Isolierhöhe gilt für ein Isoliermaterial mit einer Wärmeleitfähigkeit  $\leq 0,04 \text{ W}/(\text{m} \times \text{K})$  und für die maximal erlaubte Umgebungstemperatur und Prozesstemperatur. Die Daten wurden unter der Anwendung "ruhende Luft" ermittelt.

Bestellinformation: Produktkonfigurator Bestellmerkmal "Anwendungspaket" Option "Thermal Range Expander"



- 1 Primärkammer
- 2 Sekundärkammer
- 3 Isoliermaterial

Ohne Isolierung vermindert sich die zulässige Umgebungstemperatur um 5 K.



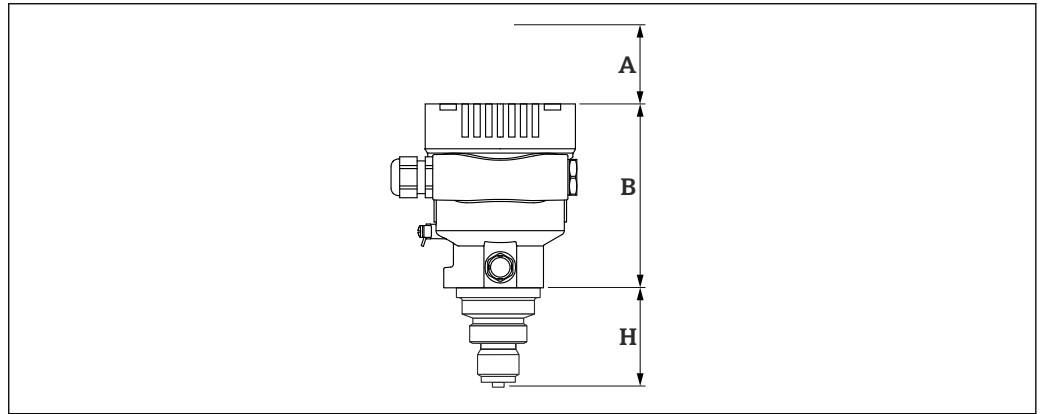
## Konstruktiver Aufbau

### Bauform, Maße

#### Gerätehöhe Gerät Standard (ohne Druckmittler)

Die Gerätehöhe ergibt sich aus

- der Höhe des Gehäuses
- der Höhe des jeweiligen Prozessanschlusses



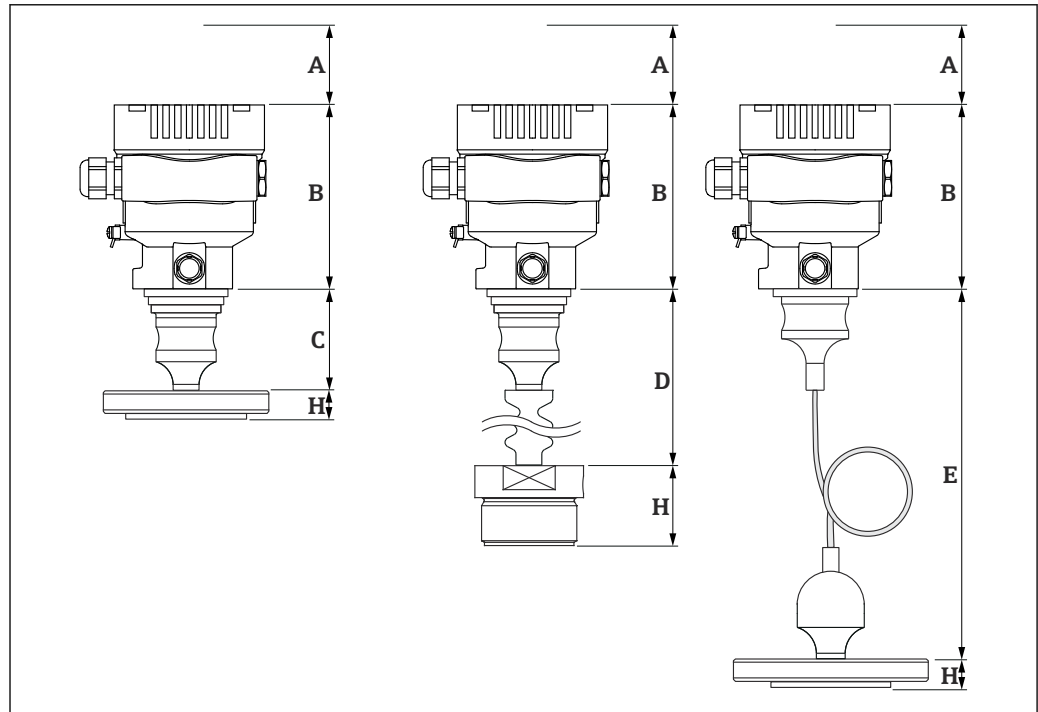
A0043567

- A *Einbauabstand*  
B *Höhe des Gehäuses*  
H *Höhe des Prozessanschlusses*

### Gerätehöhe Druckmittler

Die Gerätehöhe ergibt sich aus

- der Höhe des Gehäuses
- der Höhe optionaler Anbauteile wie Temperaturentkoppler oder Kapillare
- der Höhe des jeweiligen Prozessanschlusses

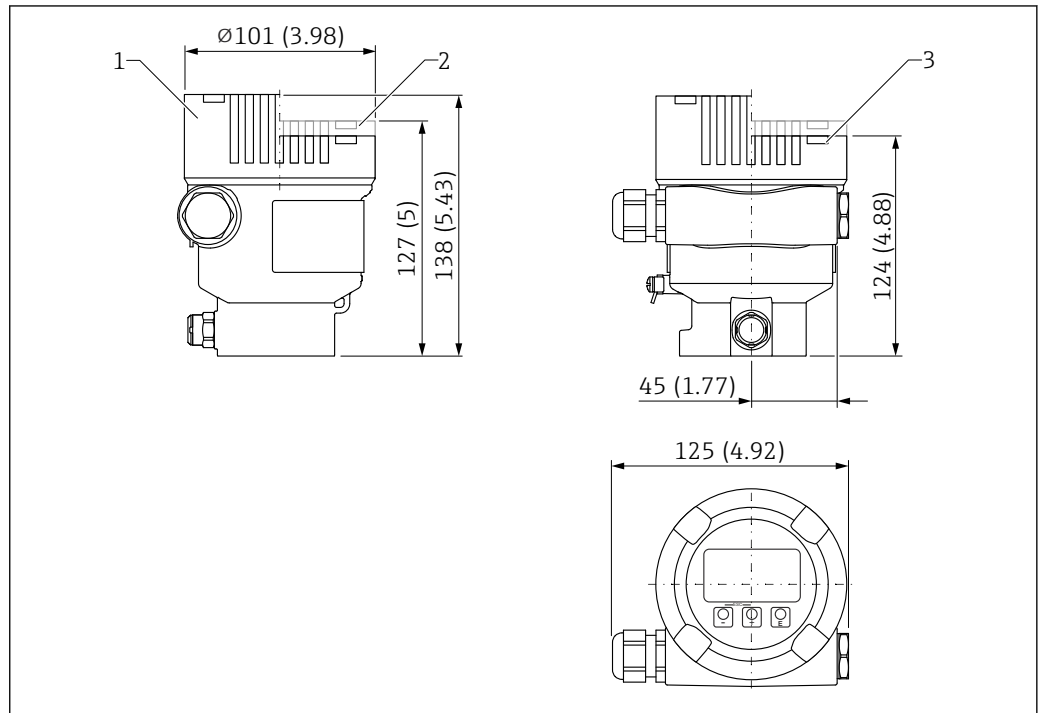


A0043568

- A Einbauabstand  
 B Höhe des Gehäuses  
 C Höhe der Anbauteile, hier z. B. mit Druckmittlertyp "Kompakt"  
 D Höhe der Anbauteile, hier z. B. mit Druckmittlertyp "Temperaturentkoppler"  
 E Höhe der Anbauteile, hier z. B. mit Druckmittlertyp "Kapillare"  
 H Höhe des Prozessanschlusses

Abmessungen

Einkammer Gehäuse



A0038380

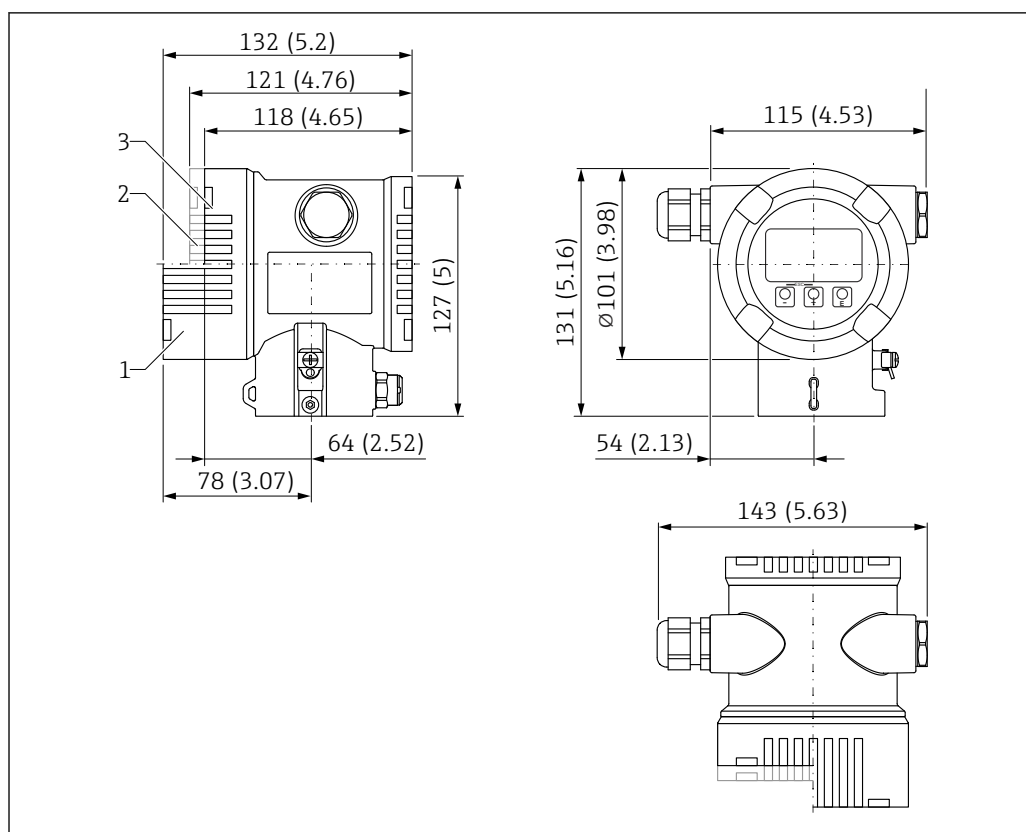
Maßeinheit mm (in)

- 1 Gerät mit Display, Deckel mit Sichtscheibe aus Glas (Geräte für Ex d/XP, Staub Ex): 138 mm (5,43 in)
- 2 Gerät mit Display, Deckel mit Sichtscheibe aus Kunststoff: 127 mm (5 in)
- 3 Gerät ohne Display, Deckel ohne Sichtscheibe: 124 mm (4,88 in)



Deckel optional mit ANSI Safety Red (Farbe RAL3002) Beschichtung.

## Zweikammer Gehäuse



A0038377

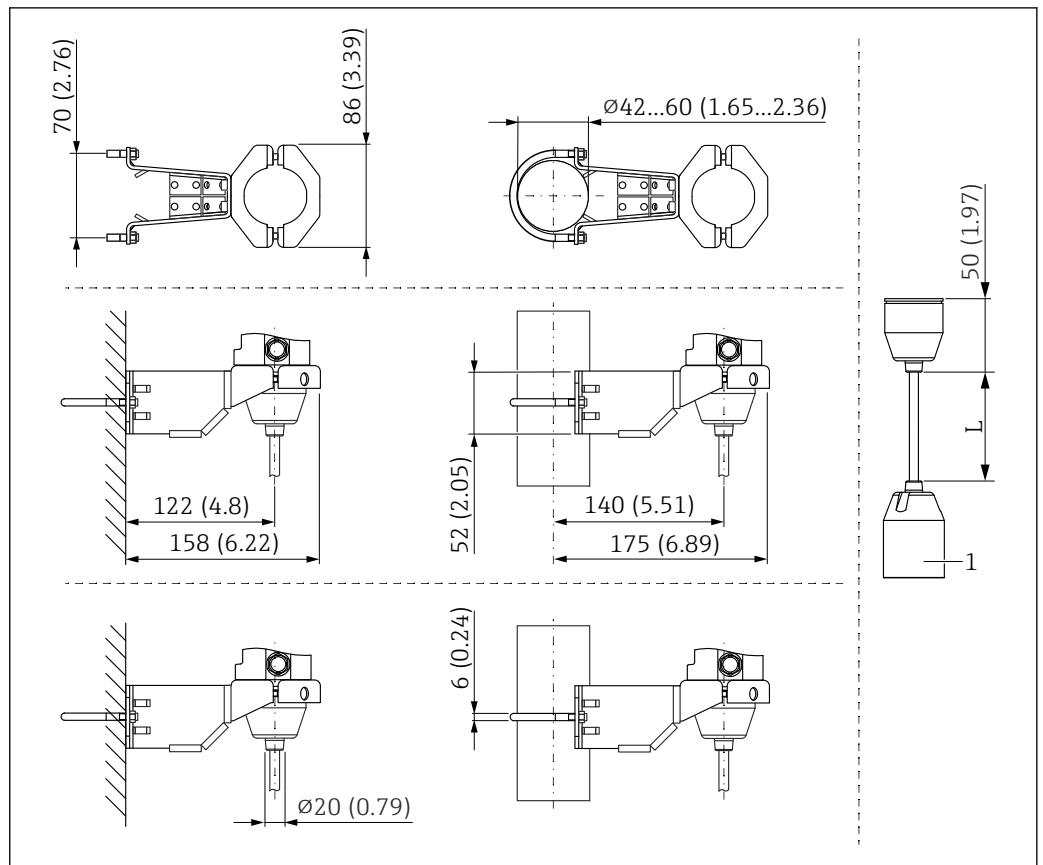
Maßeinheit mm (in)

- 1 Gerät mit Display, Deckel mit Sichtscheibe aus Glas (Geräte für Ex d/XP, Staub Ex): 132 mm (5,2 in)
- 2 Gerät mit Display, Deckel mit Sichtscheibe aus Kunststoff: 121 mm (4,76 in)
- 3 Gerät ohne Display, Deckel ohne Sichtscheibe: 118 mm (4,65 in)



Deckel optional mit ANSI Safety Red (Farbe RAL3002) Beschichtung.

Sensor abgesetzt (Separatgehäuse)



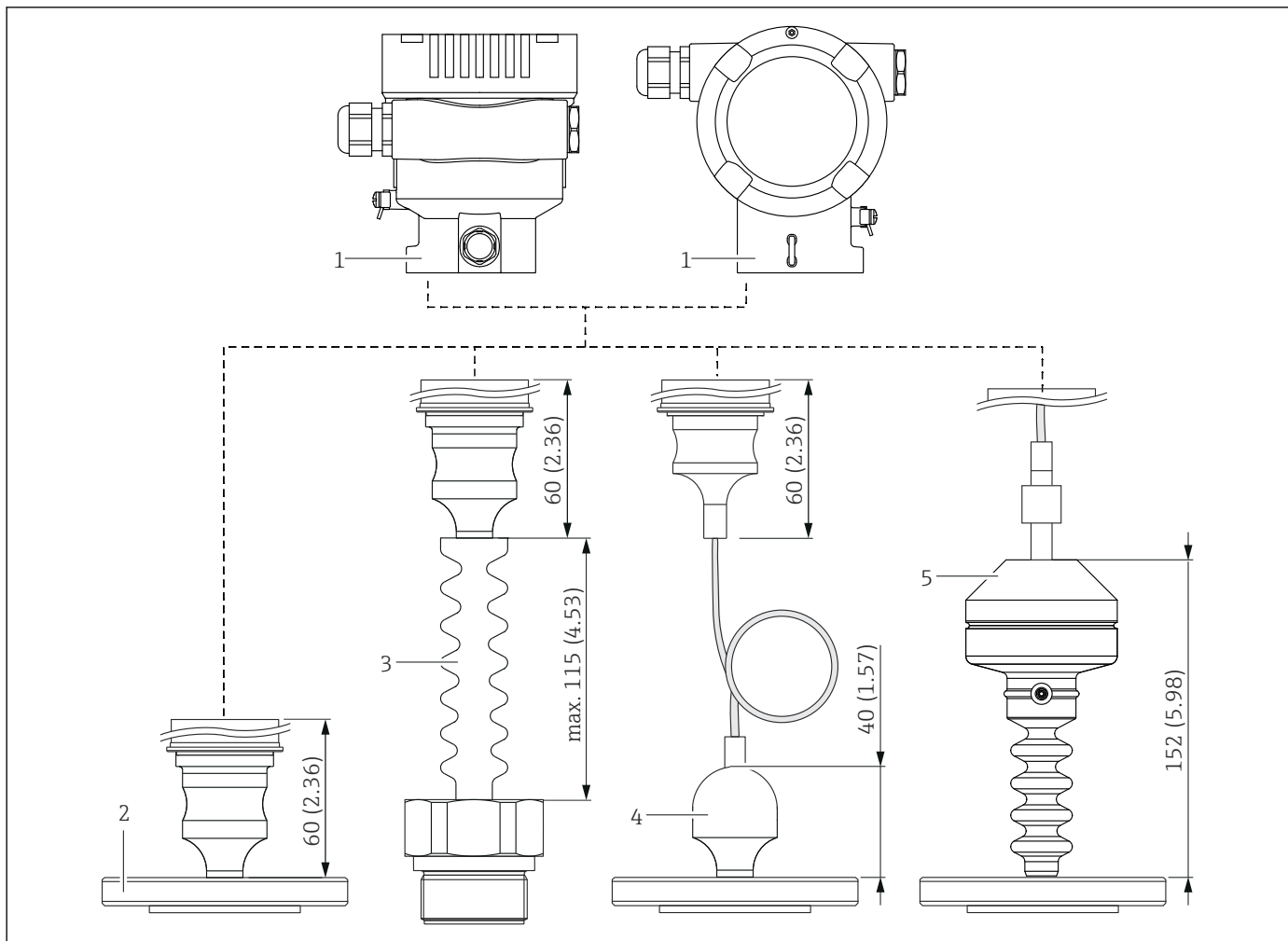
A0038214

Maßeinheit mm (in)

1 86 mm (3,39 in)

L Länge der Kabelvarianten

## Anbauteile Druckmittler



A0045182

- 1 Gehäuse
- 2 Druckmittler, hier z. B. Flanschdruckmittler
- 3 Druckmittler mit Temperaturentkoppler
- 4 Prozessanschlüsse mit Kapillarleitungen sind 40 mm (1,57 in) höher als Prozessanschlüsse ohne Kapillarleitungen
- 5 Thermal Range Expander

**OPL und MWP**

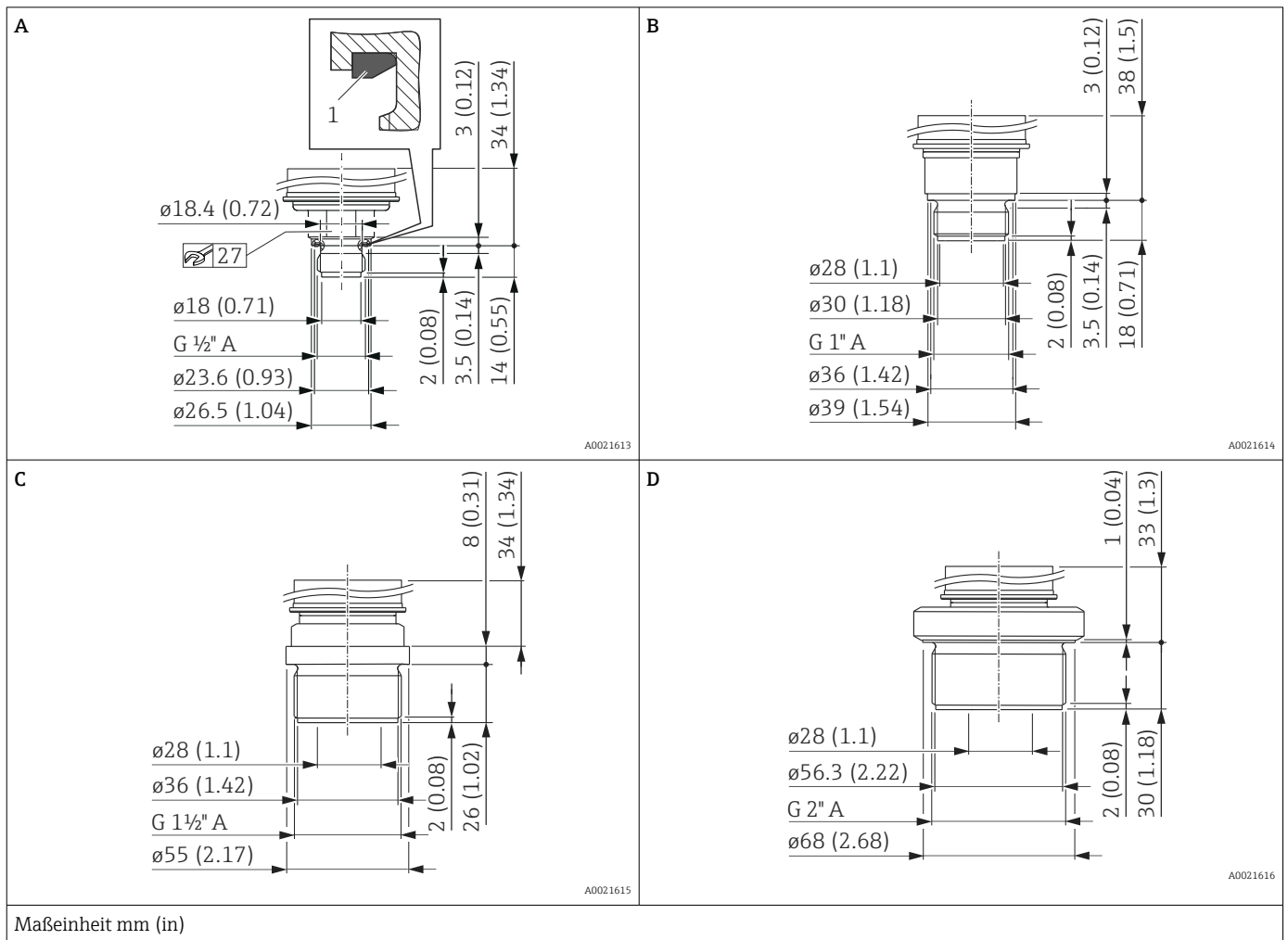
Die Überlastgrenze (OPL) und der maximale Betriebsdruck (MWP) des Sensors können vom maximalen OPL und MWP des Prozessanschlusses abweichen.

Maximaler OPL und MWP siehe technische Unterlage des Prozessanschlusses.

**Begriffserklärung**

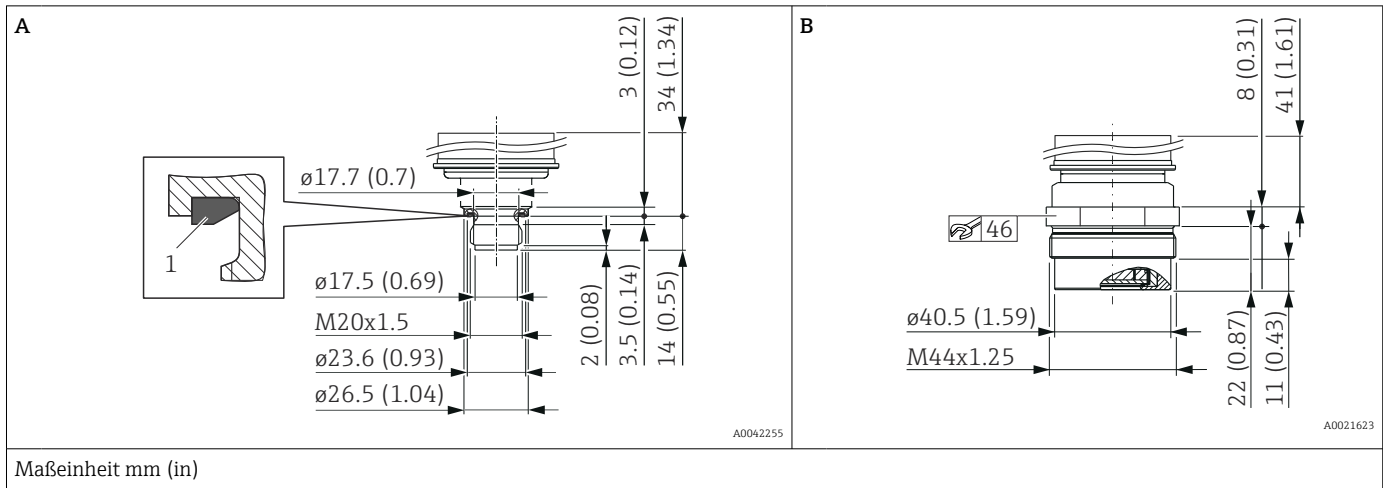
- DN oder NPS oder A = alphanumerische Bezeichnung der Flanschgröße
- PN oder Class oder K = alphanumerische Druckkenngröße eines Bauteils

Gewinde ISO 228 G, frontbündige Membran, Standard (ohne Druckmittler)



Position	Bezeichnung	Werkstoff	Gewicht
			kg (lb)
A	Gewinde ISO 228 G 1/2" A, DIN 3852 FKM Formdichtung (Position 1) vormontiert	AISI 316L	0,4 (0.88)
A	Gewinde ISO 228 G 1/2" A, DIN 3852 FKM Formdichtung (Position 1) vormontiert	Alloy C276 (2.4819)	0,4 (0.88)
B	Gewinde ISO 228 G 1" A	AISI 316L	0,7 (1.54)
B	Gewinde ISO 228 G 1" A	Alloy C276 (2.4819)	0,7 (1.54)
C	Gewinde ISO 228 G 1 1/2" A	AISI 316L	1,1 (2.43)
C	Gewinde ISO 228 G 1 1/2" A	Alloy C276 (2.4819)	1,1 (2.43)
D	Gewinde ISO 228 G 2" A	AISI 316L	1,5 (3.31)
D	Gewinde ISO 228 G 2" A	Alloy C276 (2.4819)	1,5 (3.31)

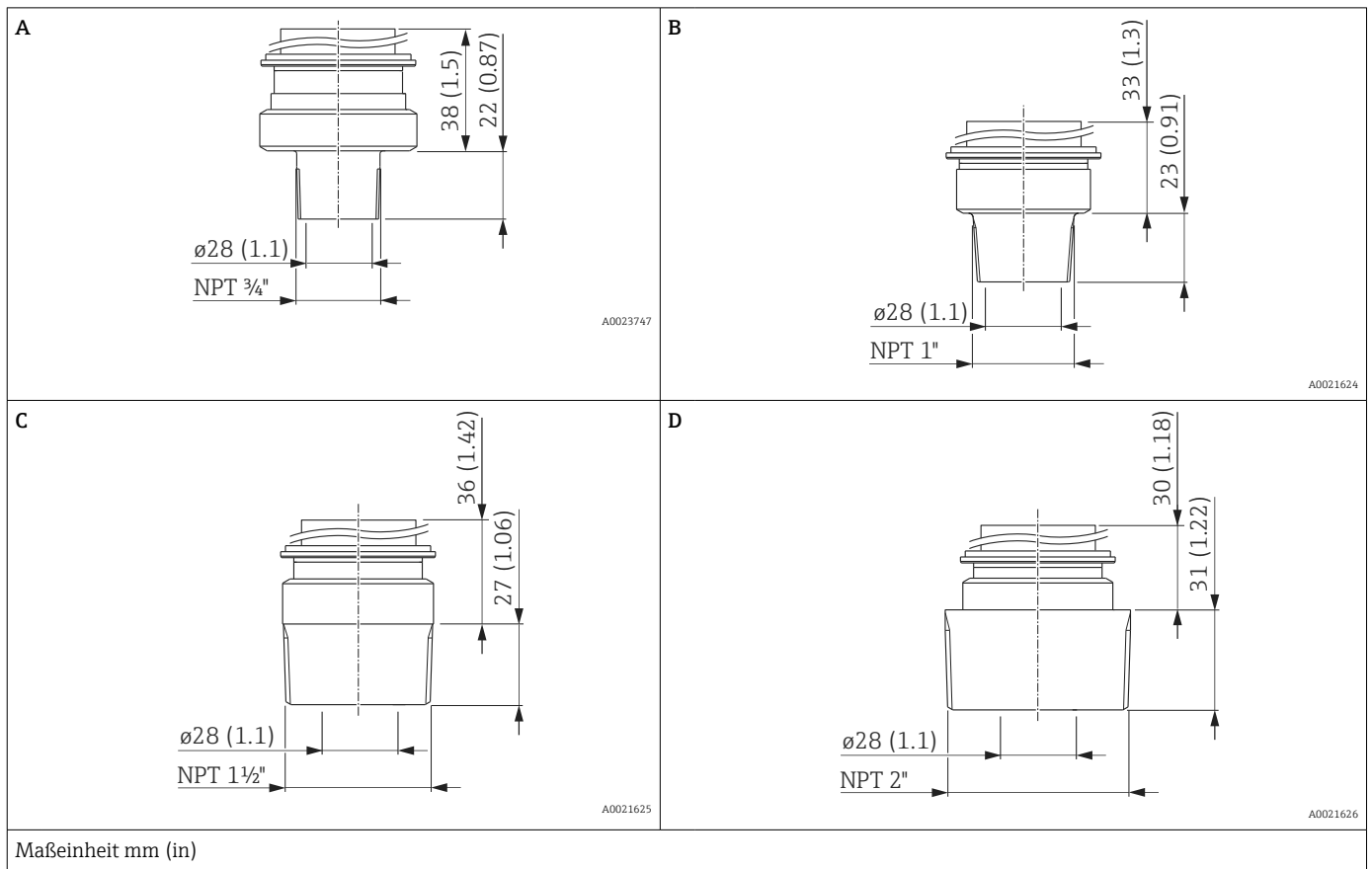
Gewinde DIN, frontbündige Membran, Standard (ohne Druckmittler)



Position	Bezeichnung	Werkstoff	Gewicht
			kg (lb)
A	Gewinde DIN 16288 M20 FKM 80 Flachdichtung (Position 1) vormontiert	AISI 316L	0,4 (0.88)
A	Gewinde DIN 16288 M20 FKM 80 Flachdichtung (Position 1) vormontiert	Alloy C276 (2.4819)	0,4 (0.88)
B	Gewinde DIN 13 M44 x 1,25	AISI 316L	1,1 (2.43)

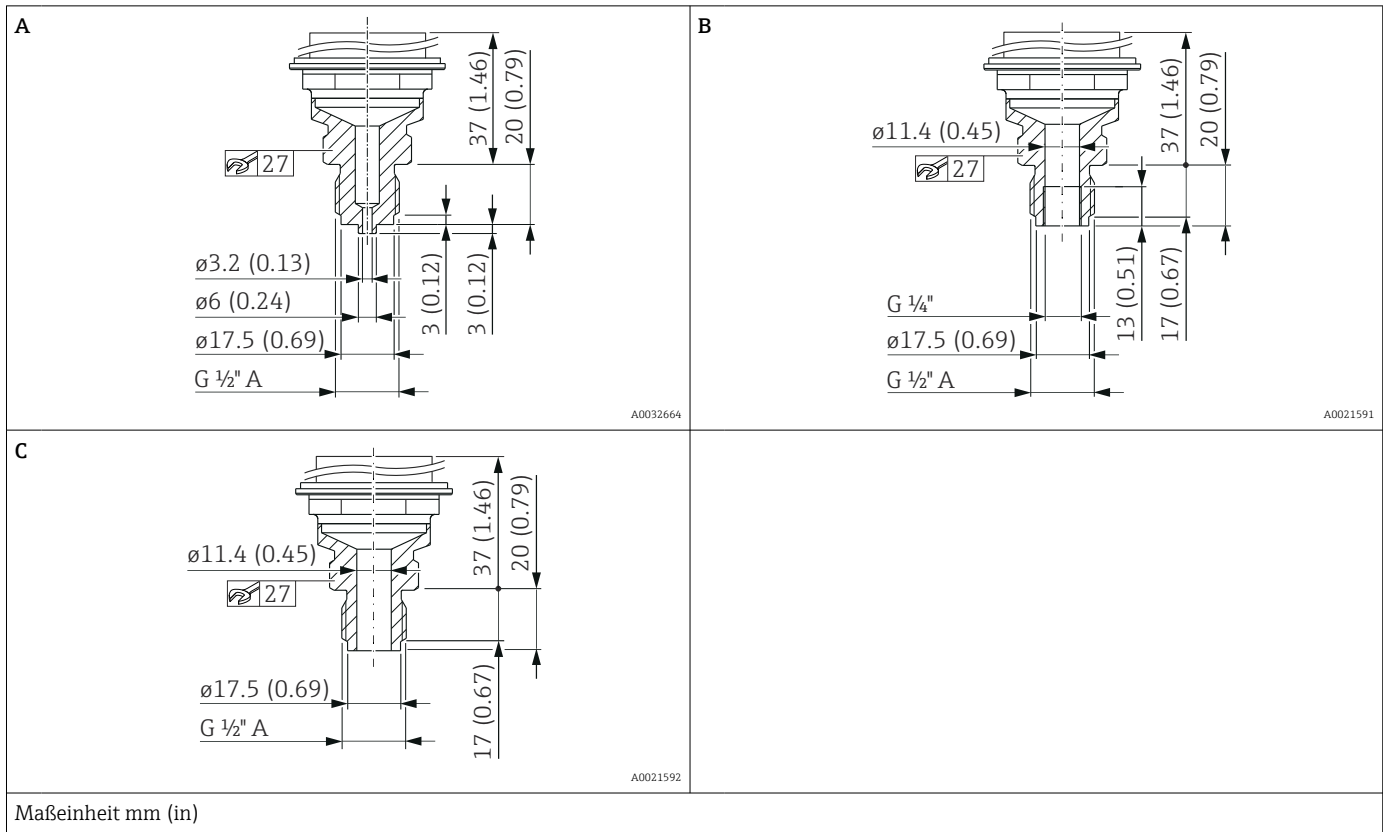


Gewinde ASME, frontbündige Membran, Standard (ohne Druckmittler)



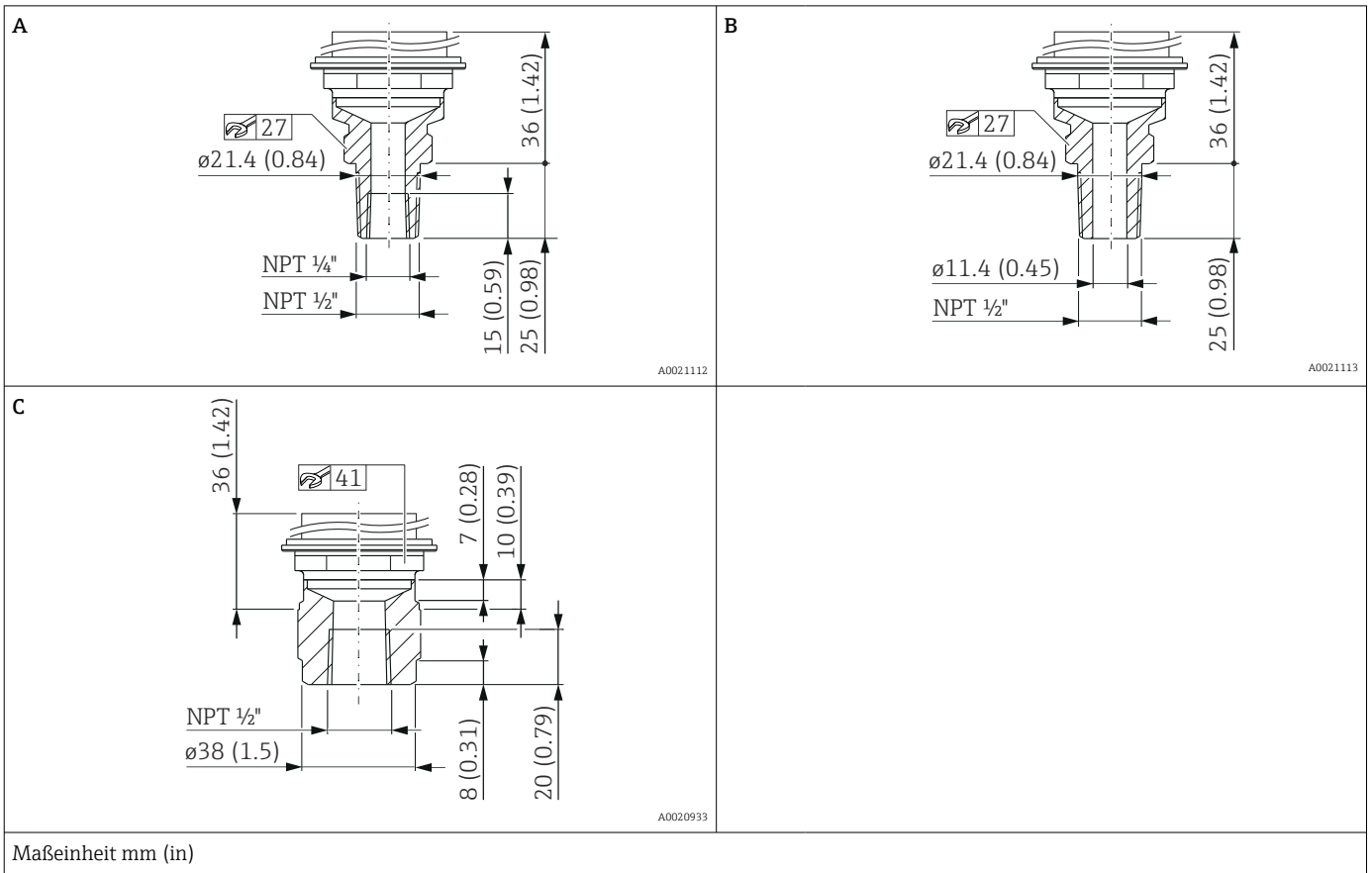
Position	Bezeichnung	Werkstoff	Gewicht
			kg (lb)
A	Gewinde ASME $\frac{3}{4}$ " MNPT	AISI 316L	0,6 (1.32)
B	Gewinde ASME 1" MNPT	AISI 316L	0,7 (1.54)
B	Gewinde ASME 1" MNPT	Alloy C276 (2.4819)	0,7 (1.54)
C	Gewinde ASME $1\frac{1}{2}$ " MNPT	AISI 316L	1 (2.21)
C	Gewinde ASME $1\frac{1}{2}$ " MNPT	Alloy C276 (2.4819)	1 (2.21)
D	Gewinde ASME 2" MNPT	AISI 316L	1,3 (2.87)
D	Gewinde ASME 2" MNPT	Alloy C276 (2.4819)	1,3 (2.87)

Gewinde ISO 228 G, innenliegende Membran, Standard (ohne Druckmittler)



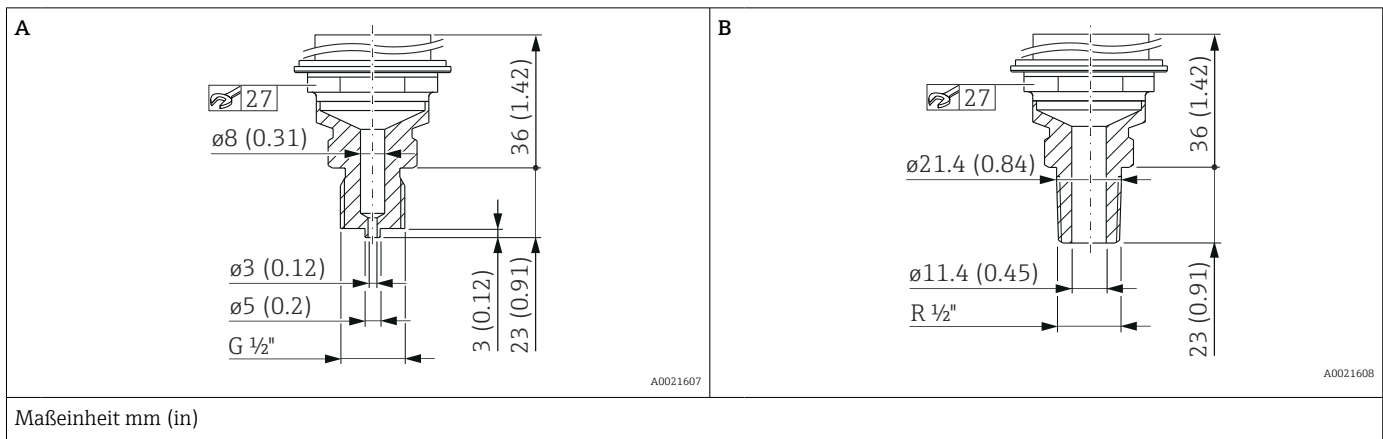
Position	Bezeichnung	Werkstoff	Gewicht
			kg (lb)
A	Gewinde ISO 228 G 1/2" A EN837 Bohrung 11,4 mm (0,45 in) = 400 bar (6 000 psi) Bohrung 3,2 mm (0,13 in) = 700 bar (10 500 psi)	AISI 316L	0,63 (1,39)
		Alloy C276 (2.4819)	0,63 (1,39)
B	Gewinde ISO 228 G 1/2" A, G 1/4" (innen) Bohrung 11,4 mm (0,45 in) = 400 bar (6 000 psi)	AISI 316L	0,63 (1,39)
		Alloy C276 (2.4819)	0,63 (1,39)
C	Gewinde ISO 228 G 1/2" A, Bohrung 11,4 mm (0,45 in) = 400 bar (6 000 psi)	AISI 316L	0,63 (1,39)
		Alloy C276 (2.4819)	0,63 (1,39)

Gewinde ASME B1.20.1, innenliegende Membran, Standard (ohne Druckmittler)



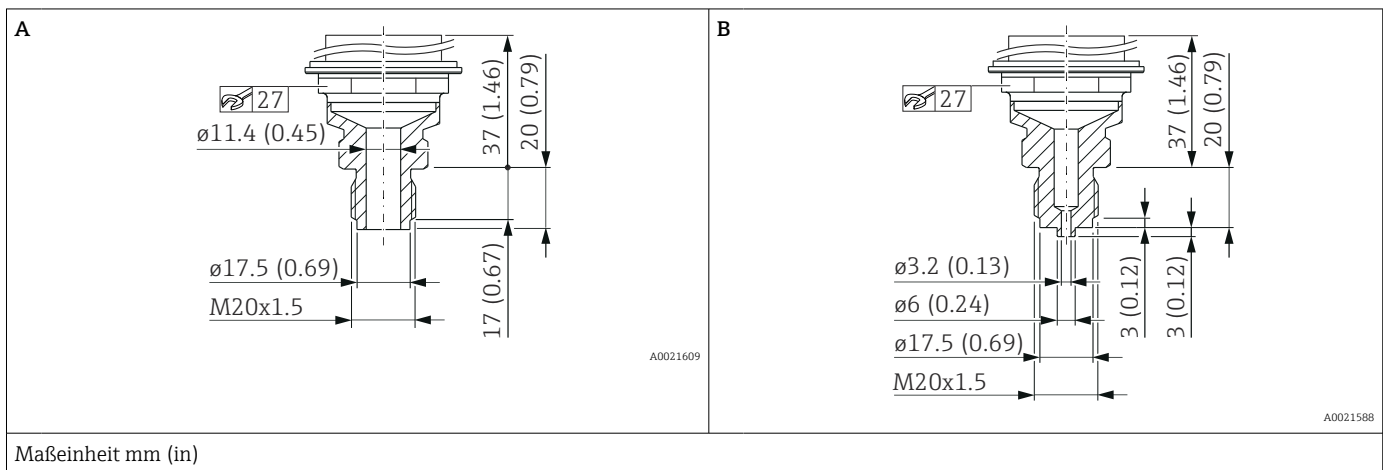
Position	Bezeichnung	Werkstoff	Gewicht
			kg (lb)
A	Gewinde ASME 1/2" MNPT, 1/4" FNPT	AISI 316L	0,63 (1.39)
A	Gewinde ASME 1/2" MNPT, 1/4" FNPT	Alloy C276 (2.4819)	0,63 (1.39)
B	Gewinde ASME 1/2" MNPT, Bohrung 11,4 mm (0,45 in) = 400 bar (6 000 psi) Bohrung 3,2 mm (0,13 in) = 700 bar (10 500 psi)	AISI 316L	0,63 (1.39)
B	Gewinde ASME 1/2" MNPT, Bohrung 11,4 mm (0,45 in) = 400 bar (6 000 psi) Bohrung 3,2 mm (0,13 in) = 700 bar (10 500 psi)	Alloy C276 (2.4819)	0,63 (1.39)
C	Gewinde ASME 1/2" FNPT	AISI 316L	0,7 (1.54)
C	Gewinde ASME 1/2" FNPT	Alloy C276 (2.4819)	0,7 (1.54)

Gewinde JIS, innenliegende Membran, Standard (ohne Druckmittler)



Position	Bezeichnung	Werkstoff	Gewicht
			kg (lb)
A	JIS B0202 G 1/2" (außen)	AISI 316L	0,6 (1.32)
B	JIS B0203 R 1/2" (außen)	AISI 316L	0,6 (1.32)

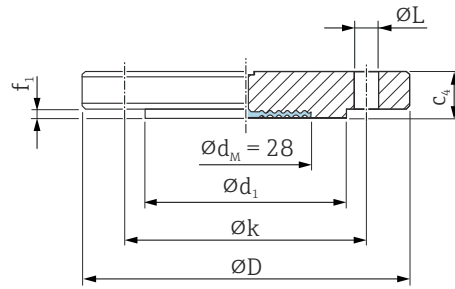
Gewinde DIN 13, innenliegende Membran, Standard (ohne Druckmittler)



Position	Bezeichnung	Werkstoff	Gewicht
			kg (lb)
A	DIN 13 M20 x 1,5 11,4 mm (0,45 in)	AISI 316L	0,6 (1.32)
A	DIN 13 M20 x 1,5 11,4 mm (0,45 in)	Alloy C276 (2.4819)	0,6 (1.32)
B	DIN 13 M20 x 1,5, EN837 3 mm (0,12 in)	AISI 316L	0,6 (1.32)
B	DIN 13 M20 x 1,5, EN837 3 mm (0,12 in)	Alloy C276 (2.4819)	0,6 (1.32)

**Flansch EN1092-1, frontbündige Membran, Standard (ohne Druckmittler)**

Anschlussmaße gemäß EN1092-1.



A0045473

- ØD Durchmesser des Flansches
- c<sub>4</sub> Dicke
- Ød<sub>1</sub> Dichtleiste
- f<sub>1</sub> Dichtleiste
- Øk Lochkreis
- ØL Durchmesser der Bohrung
- Ød<sub>M</sub> max. Durchmesser der Membran

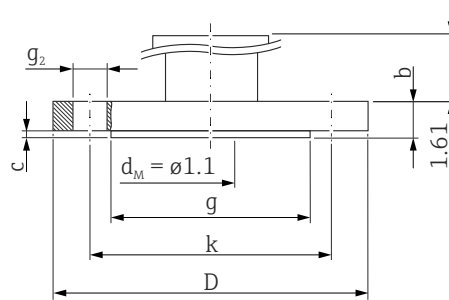
Maßeinheit mm

Flansch <sup>1) 2)</sup>							Schraublöcher			Gewicht
DN	PN	Form	ØD	c <sub>4</sub>	Ød <sub>1</sub>	f <sub>1</sub>	Anzahl	ØL	Øk	kg (lb)
			mm	mm	mm	mm		mm	mm	
DN 25	PN 10-40	B1	115	18	68	2	4	14	85	1,38 (3.04)
DN 32	PN 10-40	B1	140	18	78	2	4	18	100	2,03 (4.48)
DN 40	PN 10-40	B1	150	18	88	3	4	18	110	2,35 (5.18)
DN 50	PN 10-40	B1	165	20	102	3	4	18	125	3,2 (7.06)
DN 80	PN 10-40	B1	200	24	138	3	8	18	160	5,54 (12.22)

- 1) Werkstoff: AISI 316L
- 2) Die Flanschdichtleiste ist aus dem gleichen Material wie die Membran.

### Flansch ASME, frontbündige Membran, Standard (ohne Druckmittler)

Anschlussmaße gemäß ASME B 16.5, Dichtleiste RF



A0022645

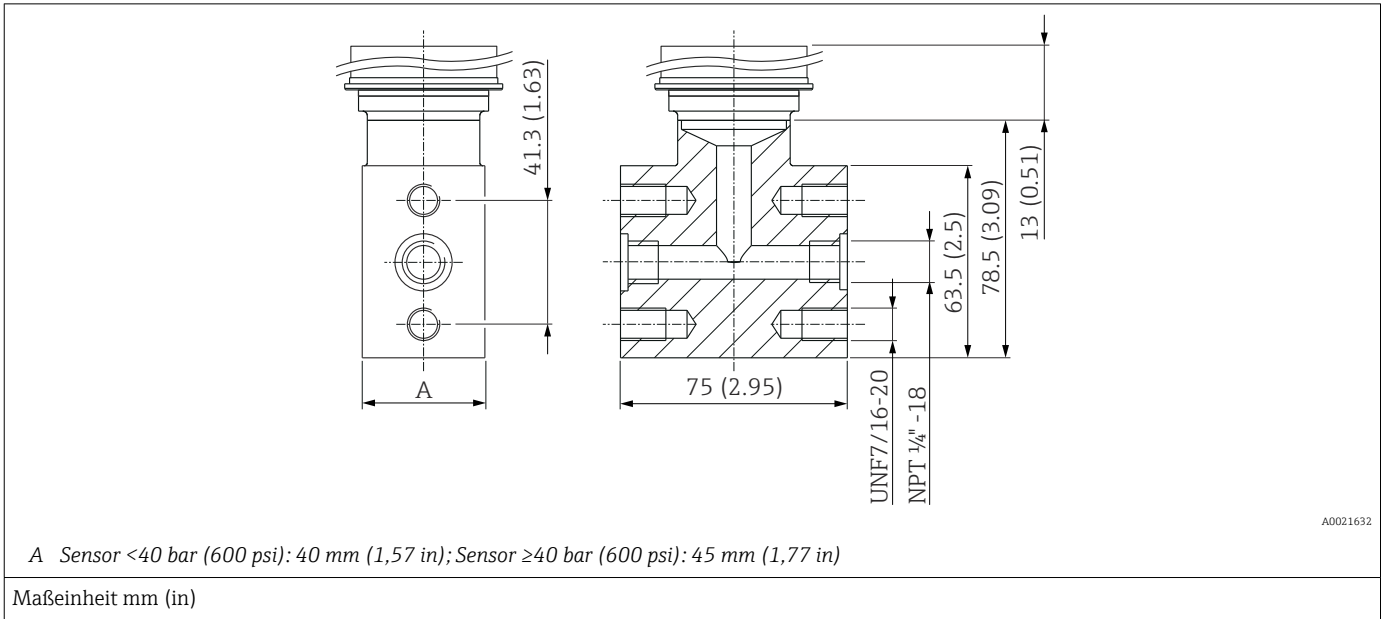
- D* Durchmesser des Flansches  
*b* Dicke  
*g* Dichtleiste  
*c* Dicke der Dichtleiste  
*k* Lochkreis  
*g<sub>2</sub>* Durchmesser der Bohrung  
*d<sub>M</sub>* max. Durchmesser der Membran

Maßeinheit in.

Flansch <sup>1)</sup>						Schraublöcher			Gewicht
NPS	Class	D	b	g	c	Anzahl	g <sub>2</sub>	k	
in		in	in	in	in		in	in	kg (lb)
1	150	4.25	0.61	2.44	0.08	4	0.62	3.13	1,1 (2.43)
1	300	4.88	0.69	2.7	0.06	4	0.75	3.5	1,3 (2.87)
1 ½	150	5	0.69	2.88	0.08	4	0.62	3.88	1,5 (3.31)
1 ½	300	6.12	0.81	2.88	0.08	4	0.88	4.5	2,6 (5.73)
2	150	6	0.75	3.62	0.08	4	0.75	4.75	2,4 (5.29)
2	300	6.5	0.88	3.62	0.08	8	0.75	5	3,2 (7.06)
3	150	7.5	0.94	5	0.08	4	0.75	6	4,9 (10.8)
3	300	8.25	1.12	5	0.08	8	0.88	6.62	6,7 (14.77)
4	150	9	0.94	6.19	0.08	8	0.75	7.5	7,1 (15.66)
4	300	10	1.25	6.19	0.08	8	0.88	7.88	11,6 (25.88)

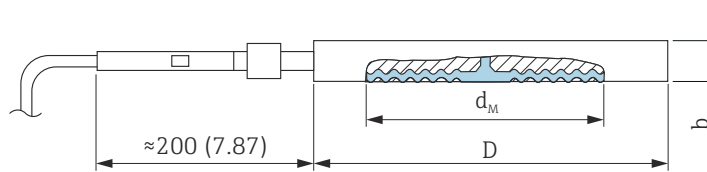
- 1) Werkstoff: AISI 316/316L; Kombination aus AISI 316 für erforderliche Druckfestigkeit und AISI 316L für erforderliche chemische Beständigkeit (dual rated)

Ovalflansch



Werkstoff	Bezeichnung	Gewicht
		kg (lb)
AISI 316L (1.4404)	Ovalflansch-Adapter 1/4-18 NPT nach IEC 61518 Befestigung: 7/16-20 UNF	1,9 (4.19)

## Zellendruckmittler mit frontbündiger Membran



$D$  Durchmesser  
 $d_M$  max. Durchmesser der Membran  
 $b$  Dicke

Maßeinheit mm (in)

Werkstoff <sup>1)</sup>	DN	PN <sup>2)</sup>	D mm	b mm	Gewicht kg (lb)
AISI 316L	DN 50	PN 16-400	102	20 - 22	1,3 (2.87)
	DN 80	PN 16-400	138	20 - 22	2,3 (5.07)
	DN 100	PN 16-400	162	20 - 22	3,1 (6.84)

- 1) Auslieferung mit konventioneller Membran, wenn eine PTFE Membranbeschichtung bestellt wird.  
 2) Der angegebene Nenndruck gilt für den Druckmittler. Der maximale Druck für das Gerät ist abhängig vom druckschwächsten Glied der ausgewählten Komponenten.

Werkstoff	NPS	Class <sup>1)</sup>	D in	b in	Gewicht kg (lb)
AISI 316L	2	150-2500	3.62	0.79 - 0.87	1,3 (2.87)
	3	150-2500	5.00	0.79 - 0.87	2,3 (5.07)
	4	150-2500	6.22	0.79 - 0.87	3,1 (6.84)

- 1) Der angegebene Nenndruck gilt für den Druckmittler. Der maximale Druck für das Gerät ist abhängig vom druckschwächsten Glied der ausgewählten Komponenten.

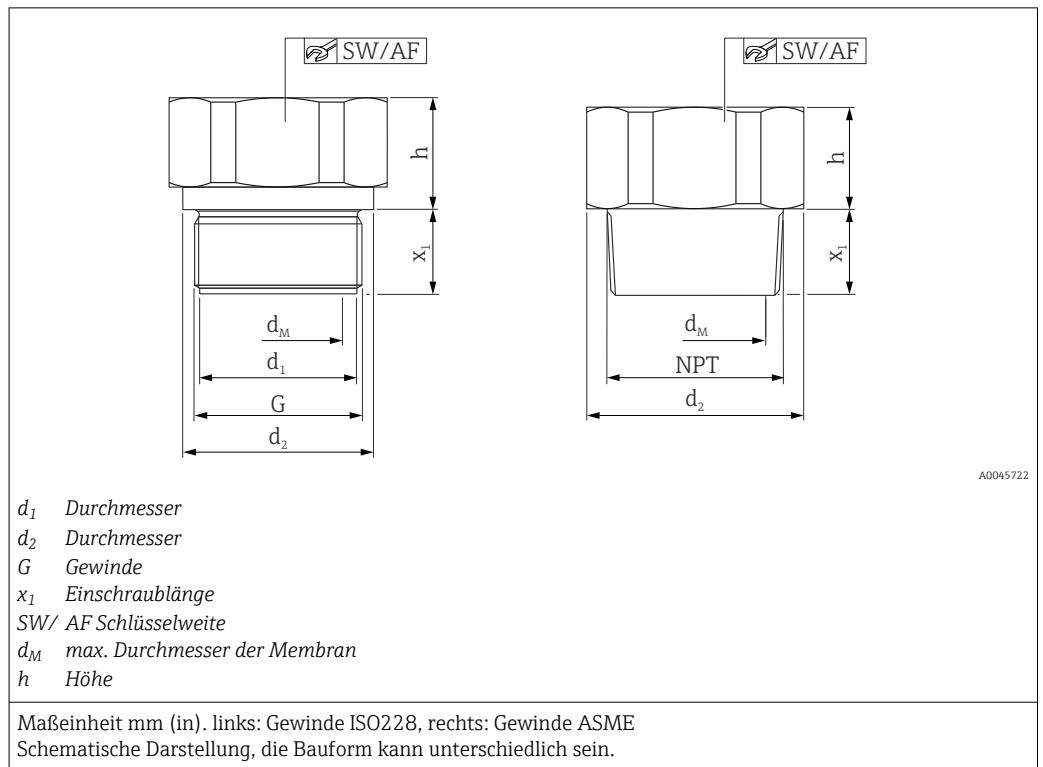
Maximaler Membrandurchmesser  $\varnothing d_M$ 

DN	PN	$\varnothing d_M$ (mm)					
		316L TempC	316L	Alloy C276	Tantal	Monel (Alloy 400)	PTFE
50	16-400	61	-	62	60	59	52
80	16-400	89	-	90	92	89	80
100	16-400	-	89	90	92	89	-

NPS in	Class	$\varnothing d_M$ (in)					
		316L TempC	316L	Alloy C276	Tantal	Monel (Alloy 400)	PTFE
2	150-2500	2.40	-	2.32	2.36	2.32	2.05
3	150-2500	3.50	-	3.54	3.62	3.50	3.14
4	150-2500	-	3.14	3.50	3.62	3.50	-



Gewinde ISO228 , Gewinde ASME, frontbündige Membran, Druckmittler, TempC



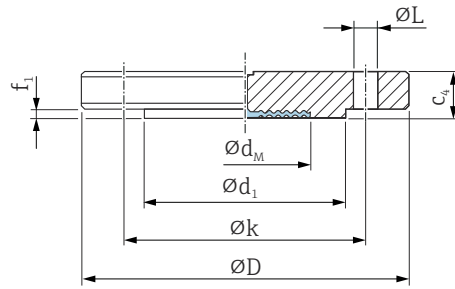
A0045722

Gewinde							Druckmittler		
Werkstoff	G	PN	$d_1$	$d_2$	$x_1$	SW/AF	$d_M$	$h$	Gewicht
			[mm]	[mm]	[mm]		[mm]	[mm]	[kg (lb)]
AISI 316L	G 1" A	400	30	39	21	41	28	19	0,35 (0,77)
Alloy C276									0,38 (0,84)
AISI 316L	G 1 ½" A	400	-	55	30	46	41	20	0,73 (1,61)
Alloy C276									0,79 (1,74)
AISI 316L	G 2"	400	-	68	30	60	48	20	1,20 (2,65)
Alloy C276									1,30 (2,87)

Gewinde							Druckmittler		
Werkstoff	MNPT	PN	$d_1$	$d_2$	$x_1$	SW/AF	$d_M$	$h$	Gewicht
			[mm]	[mm]	[mm]		[mm]	[mm]	[kg (lb)]
AISI 316L	1" MNPT	400	-	45	23	41	28	16	0,38 (0,84)
Alloy C276									0,41 (0,90)
AISI 316L	1 ½" MNPT	400	-	60	30	46	41	20	0,70 (1,54)
Alloy C276									0,76 (1,68)
AISI 316L	2" MNPT	400	-	60	34	46	48	21	1,10 (2,43)
Alloy C276									1,19 (2,62)

## Flansch EN1092-1, frontbündige Membran, Druckmittler

Anschlussmaße gemäß EN1092-1.



A0045226

$\varnothing D$  Durchmesser des Flansches  
 $c_4$  Dicke  
 $\varnothing d_1$  Dichtleiste  
 $f_1$  Dichtleiste  
 $\varnothing k$  Lochkreis  
 $\varnothing L$  Durchmesser der Bohrung  
 $\varnothing d_M$  max. Durchmesser der Membran

Maßeinheit mm

Flansch <sup>1) 2) 3) 4)</sup>							Schraublöcher			Druckmittler
DN	PN	Form	$\varnothing D$	$c_4$	$\varnothing d_1$	$f_1$	Anzahl	$\varnothing L$	$\varnothing k$	Gewicht
			mm	mm	mm	mm		mm	mm	mm
DN 25	PN 10-40	B1	115	18	68	2	4	14	85	1,38 (3.04)
DN 25	PN 63-160	B2	140	24	68	2	4	18	100	2,54 (5.60)
DN 25	PN 250	B2	150	28	68	2	4	22	105	3,7 (8.16)
DN 25	PN 400	B2	180	38	68	2	4	26	130	6,65 (14.66)
DN 32	PN 10-40	B1	140	18	78	2	4	18	100	2,03 (4.48)
DN 40	PN 10-40	B1	150	18	88	3	4	18	110	2,35 (5.18)
DN 50	PN 10-40	B1	165	20	102	3	4	18	125	3,2 (7.06)
DN 50	PN 63	B2	180	26	102	3	4	22	135	4,52 (9.97)
DN 50	PN 100-160	B2	195	30	102	3	4	26	145	6,07 (13.38)
DN 80	PN 10-40	B1	200	24	138	3	8	18	160	5,54 (12.22)
DN 80	PN 100	B2	230	32	138	3	8	26	180	8,85 (19.51)
DN 100	PN 10-16	B1	220	20	158	3	8	18	180	5,65 (12,46)
DN 100	PN 25-40	B1	235	24	162	3	8	22	190	7,6 (16.76)
DN 100	PN 100	B2	265	36	162	3	8	30	210	13,3 (29.33)

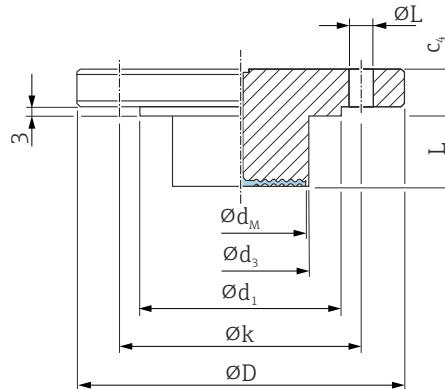
- 1) Werkstoff: AISI 316L
- 2) Die Rautiefe der messstoffberührten Oberfläche inklusive Dichtleiste der Flansche (alle Normen) aus Alloy C276, Monel, Tantal, Gold > 316L oder PTFE ist  $R_a < 0,8 \mu\text{m}$  ( $31,5 \mu\text{in}$ ). Geringere Rautiefen auf Anfrage.
- 3) Die Flanschdichtleiste ist aus dem gleichen Material wie die Membran.
- 4) Auslieferung mit konventioneller Membran, wenn eine PTFE Membranbeschichtung bestellt wird.

Maximaler Membrandurchmesser  $\varnothing d_M$ 

DN	PN	$\varnothing d_M$ (mm)					
		316L TempC	316L	Alloy C276	Tantal	Monel (Alloy 400)	PTFE
DN 25	PN 10-40	28	-	33	33	33	28
DN 25	PN 63-160	-	28	28	28	28	-
DN 25	PN 250	-	28	28	28	28	-
DN 25	PN 400	-	28	28	28	28	-
DN 32	PN 10-40	-	34	42	42	34	-
DN 40	PN 10-40	-	38	48	51	42	-
DN 50	PN 10-40	61	-	57	60	59	52
DN 50	PN 63	-	52	62	60	59	-
DN 50	PN 100-160	-	52	62	60	59	-
DN 80	PN 10-40	89	-	89	92	89	80
DN 80	PN 100	-	80	90	92	90	-
DN 100	PN 10-16	-	80	90	92	89	-
DN 100	PN 25-40	-	80	90	92	89	-
DN 100	PN 100	-	80	90	92	89	-

**Tubus, Flansch, EN1092-1, frontbündige Membran, Druckmittler**

Anschlussmaße gemäß EN 1092-1.



A0045227

- ØD Durchmesser des Flansches
- c<sub>4</sub> Dicke
- Ød<sub>1</sub> Dichtleiste
- Øk Lochkreis
- ØL<sub>2</sub> Durchmesser der Bohrung
- Ød<sub>M</sub> max. Durchmesser der Membran
- Ød<sub>3</sub> Tubusdurchmesser
- L Tubuslänge

Maßeinheit mm

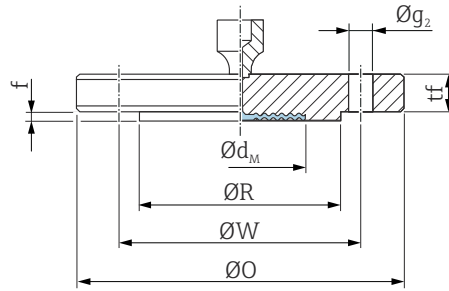
Flansch <sup>1) 2)</sup>						Schraublöcher			Druckmittler
DN	PN	Form	ØD	c <sub>4</sub>	Ød <sub>1</sub>	Anzahl	ØL	Øk	Ød <sub>M</sub> <sup>3)</sup>
			mm	mm	mm		mm	mm	mm
DN 50	PN 10-40	B1	165	20	102	4	18	125	48
DN 80	PN 10-40	B1	200	24	138	8	18	160	73

- 1) Werkstoff: AISI 316L
- 2) Bei Membran aus Alloy C276 ist die Flanschdichtleiste und Tubus aus 316L
- 3) Maximaler Membrandurchmesser

Tubus				
DN	PN	L	Ød <sub>3</sub>	Gewicht
		mm		mm
DN 50	PN 10-40	50 / 100 / 150 / 200	48,3	3,44 (7.59) / 3,8 (8.4) / 4,1 (9.04) / 4,4 (9.7)
DN 80	PN 10-40	50 / 100 / 150 / 200	76	6,2 (13.7) / 6,7 (14.8) / 7,27 (16.03) / 7,8 (17.2)

**Flansch ASME B16.5, frontbündige Membran, Druckmittler**

Anschlussmaße gemäß ASME B 16.5, Dichtleiste RF



A0045230

- ØO Durchmesser des Flansches
- tf Dicke
- ØR Dichtleiste
- f Dichtleiste
- ØW Lochkreis
- Øg<sub>2</sub> Durchmesser der Bohrung
- Ød<sub>M</sub> max. Membrandurchmesser

Maßeinheit in

Flansch <sup>1) 2) 3)</sup>						Schraublöcher			Druckmittler
NPS	Class	ØO	tf	ØR	f	Anzahl	Øg <sub>2</sub>	ØW	Gewicht
in		in	in	in	in		in	in	kg (lb)
1	150	4.25	0.50	2	0.06	4	5/8	3.12	1,2 (2.65)
1	300	4.88	0.62	2	0.06	4	3/4	3.5	1,5 (3.31)
1	400/600	4.88	0.69	2	0.25	4	3/4	3.5	1,7 (3.75)
1	900/1500	5.88	1.12	2	0.25	4	1	4	3,7 (8.16)
1	2500	6.25	1.38	2	0.25	4	1	4.25	5,1 (11.25)
1 ½	150	5	0.62	2.88	0.06	4	5/8	3.88	1,6 (3.53)
1 ½	300	6.12	0.75	2.88	0.06	4	7/8	4.5	2,7 (5.95)
2	150	6	0.69	3.62	0.06	4	3/4	4.75	2,5 (5.51)
2	300	6.5	0.81	3.62	0.06	8	3/4	5	3,4 (7.5)
2	400/600	6.5	1	3.62	0.25	8	3/4	5	4,3 (9.48)
2	900/1500	8.5	1.5	3.62	0.25	8	1	6.5	10,3 (22.71)
2	2500	9.25	2	3.62	0.25	8	1 1/8	6.75	15,8 (34.84)
3	150	7.5	0.88	5	0.06	4	3/4	6	5,1 (11.25)
3	300	8.25	1.06	5	0.06	8	7/8	6,62	7,0 (15.44)
3	400/600	6,5	1,25	5	0,25	8	7/8	6,62	8,6 (18.96)
3	900	9,5	1,5	5	0,25	8	1	7,5	13,3 (29.33)
4	150	9	0.88	6.19	0.06	8	3/4	7.5	7,2 (15.88)
4	300	10	1.19	6.19	0.06	8	7/8	7.88	11,7 (25.8)

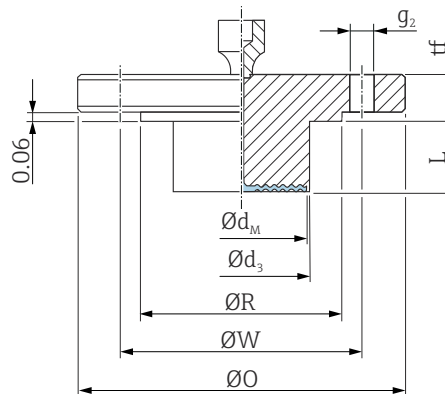
- 1) Werkstoff AISI 316/316L: Kombination aus AISI 316 für erforderliche Druckfestigkeit und AISI 316L für erforderliche chemische Beständigkeit (dual rated)
- 2) Die Rautiefe der messstoffberührten Oberfläche inklusive Dichtleiste der Flansche (alle Normen) aus Alloy C276, Monel, Tantal, Gold oder PTFE ist R<sub>a</sub> < 0,8 µm (31,5 µin). Geringere Rautiefen auf Anfrage.
- 3) Die Flanschdichtleiste ist aus dem gleichen Material wie die Membran.

Maximaler Membrandurchmesser  $\varnothing d_M$ 

NPS	Class	$\varnothing d_M$ (in)				
		316L TempC	316L	Alloy C276	Tantal	Monel (Alloy 400)
1	150	1.10	-	1.30	1.34	1.30
1	300	1.10	-	1.30	1.34	1.30
1	400/600	-	1.10	1.30	1.34	1.30
1	900/1500	-	1.10	1.10	1.02	1.10
1	2500	-	1.10	1.30	1.34	1.30
1 ½	150	-	1.50	1.89	2.01	1.89
1 ½	300	-	1.50	1.89	2.01	1.89
2	150	2.40	-	2.44	2.44	2.44
2	300	2.40	-	2.44	2.44	2.44
2	400/600	-	2.05	2.44	2.44	2.44
2	900/1500	-	2.05	2.44	2.44	2.44
2	2500	-	2.05	2.44	2.44	2.44
3	150	3.50	-	3.62	3.62	3.62
3	300	3.50	-	3.62	3.62	3.62
3	400/600	-	3.15	3.62	3.62	3.62
3	900	-	3.15	3.62	3.62	3.62
4	150	-	3.15	3.62	3.62	3.62
4	300	-	3.15	3.62	3.62	3.62

**Tubus, Flansch ASME B16.5, frontbündige Membran, Druckmittler**

Anschlussmaße gemäß ASME B 16.5, Dichtleiste RF



A0045232

- ØO Durchmesser des Flansches
- tf Dicke
- ØR Dichtleiste
- ØW Lochkreis
- Øg<sub>2</sub> Durchmesser der Bohrung
- Ød<sub>M</sub> max. Durchmesser der Membran
- Ød<sub>3</sub> Tubusdurchmesser
- L Tubuslänge

Maßeinheit in

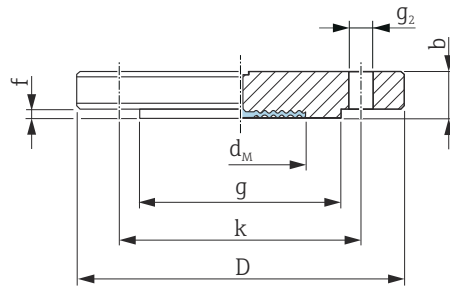
Flansch <sup>1) 2) 3)</sup>					Schraublöcher			Druckmittler	
NPS	Class	ØO	tf	ØR	Anzahl	Øg <sub>2</sub>	ØW	Ød <sub>M</sub> <sup>4)</sup>	
in		in	in	in		in	in	in	
2	150	6	0.69	3.62	4	3/4	4.75	1.9	
3	150	7.5	0.88	5	4	3/4	6	2.87	
4	150	9	0.88	6.19	8	3/4	7.5	3.5	

- 1) Werkstoff: AISI 316/316L. Kombination aus AISI 316 für erforderliche Druckfestigkeit und AISI 316L für erforderliche chemische Beständigkeit (dual rated)
- 2) Bei Membran aus Alloy C276 ist die Flanschdichtleiste aus 316L.
- 3) Auslieferung mit konventioneller Membran, wenn eine PTFE Membranbeschichtung bestellt wird.
- 4) Maximaler Membrandurchmesser

Tubus				
NPS	Class	L	d <sub>3</sub>	Gewicht
in		in (mm)	in (mm)	kg (lb)
2	150	2 (50,8) / 4 (101,6) / 6 (152,4) / 8 (203,2)	1.9 (48,3)	3,84 (8.47) / 4,16 (9.17) / 4,47 (9.86) / 4,77 (10.52)
3	150	2 (50,8) / 4 (101,6) / 6 (152,4) / 8 (203,2)	2.99 (76)	6,0 (13.2) / 6,6 (14.5) / 7,1 (15.7) / 7,8 (17.2)
4	150	2 (50,8) / 4 (101,6) / 6 (152,4) / 8 (203,2)	3.7 (94)	8,6 (19) / 9,9 (21.8) / 11,2 (24.7) / 12,4 (27.3)

### Flansch JIS, frontbündige Membran, Druckmittler

Anschlussmaße gemäß JIS B 2220 BL, Dichtleiste RF.



A0021680

- D* Durchmesser des Flansches  
*b* Dicke  
*g* Dichtleiste  
*f* Dicke der Dichtleiste  
*k* Lochkreis  
*g<sub>2</sub>* Durchmesser der Bohrung

Maßeinheit mm

Flansch <sup>1) 2) 3)</sup>						Schraublöcher			Druckmittler
A <sup>4)</sup>	K <sup>5)</sup>	D	b	g	f	Anzahl	g <sub>2</sub>	k	Gewicht
		mm	mm	mm	mm		mm	mm	kg (lb)
25 A	10 K	125	14	67	1	4	19	90	1,5 (3.31)
40 A	10 K	140	16	81	2	4	19	105	2,0 (4.41)
50 A	10 K	155	16	96	2	4	19	120	2,3 (5.07)
80 A	10 K	185	18	127	2	8	19	150	3,3 (7.28)
100 A	10 K	210	18	151	2	8	19	175	4,4 (9.7)

- 1) Werkstoff: AISI 316L
- 2) Die Rautiefe der messstoffberührten Oberfläche inklusive Dichtleiste der Flansche (alle Normen) aus Alloy C276, Monel, Tantal, Gold oder PTFE ist  $R_a < 0,8 \mu\text{m}$  ( $31,5 \mu\text{in}$ ). Geringere Rautiefen auf Anfrage.
- 3) Die Flanschdichtleiste ist aus dem gleichen Material wie die Membran.
- 4) Alphanumerische Bezeichnung der Flanschgröße.
- 5) Alphanumerische Druckkenngröße eines Bauteils.

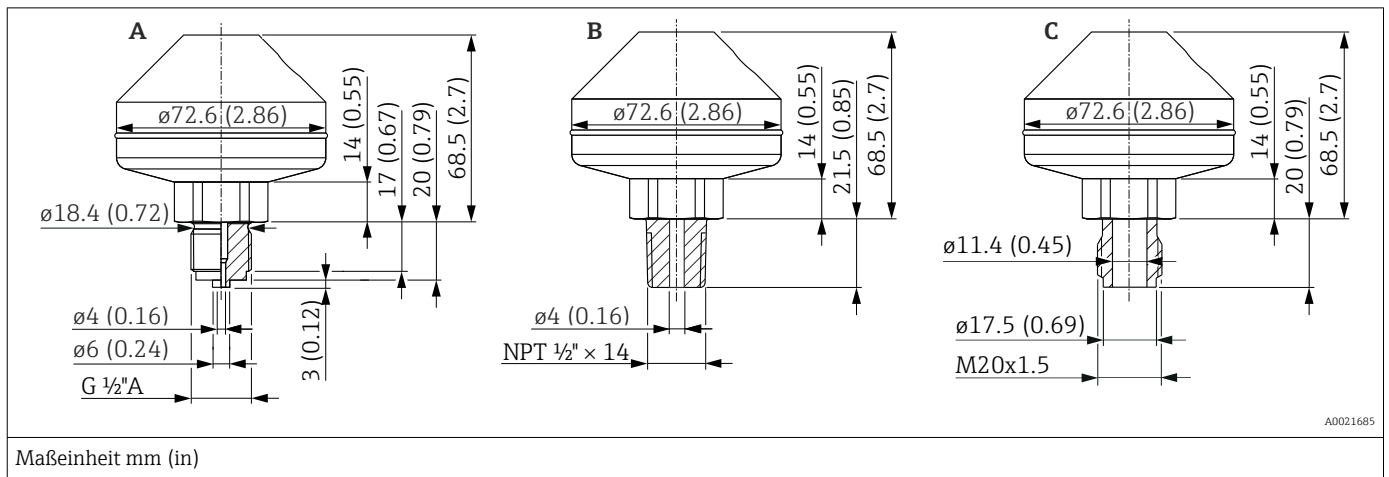
#### Maximaler Membrandurchmesser $\varnothing d_M$

A <sup>1)</sup>	K <sup>2)</sup>	$\varnothing d_M$ (mm)					
		316L TempC	316L	Alloy C276	Tantal	Monel (Alloy 400)	PTFE
25 A	10 K	-	28	-	-	-	-
40 A	10 K	-	38	-	-	-	-
50 A	10 K	-	52	62	60	59	-
80 A	10 K	-	80	-	-	-	-
100 A	10 K	-	80	-	-	-	-

- 1) Alphanumerische Bezeichnung der Flanschgröße.
- 2) Alphanumerische Druckkenngröße eines Bauteils.

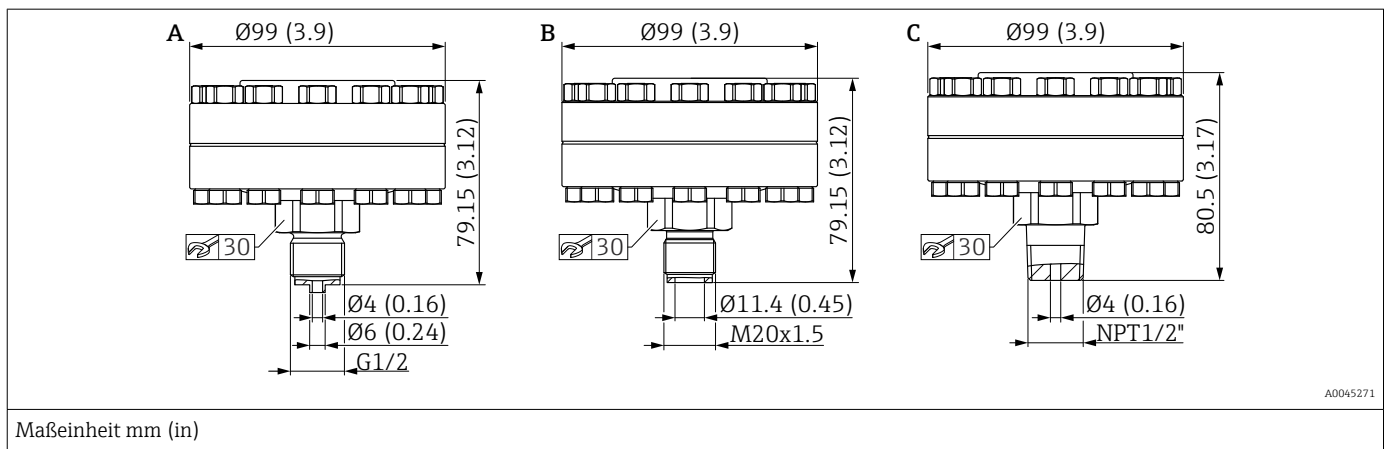


Trenner, Gewinde, ISO228, ASME, DIN, verschweißt, Druckmittler, TempC



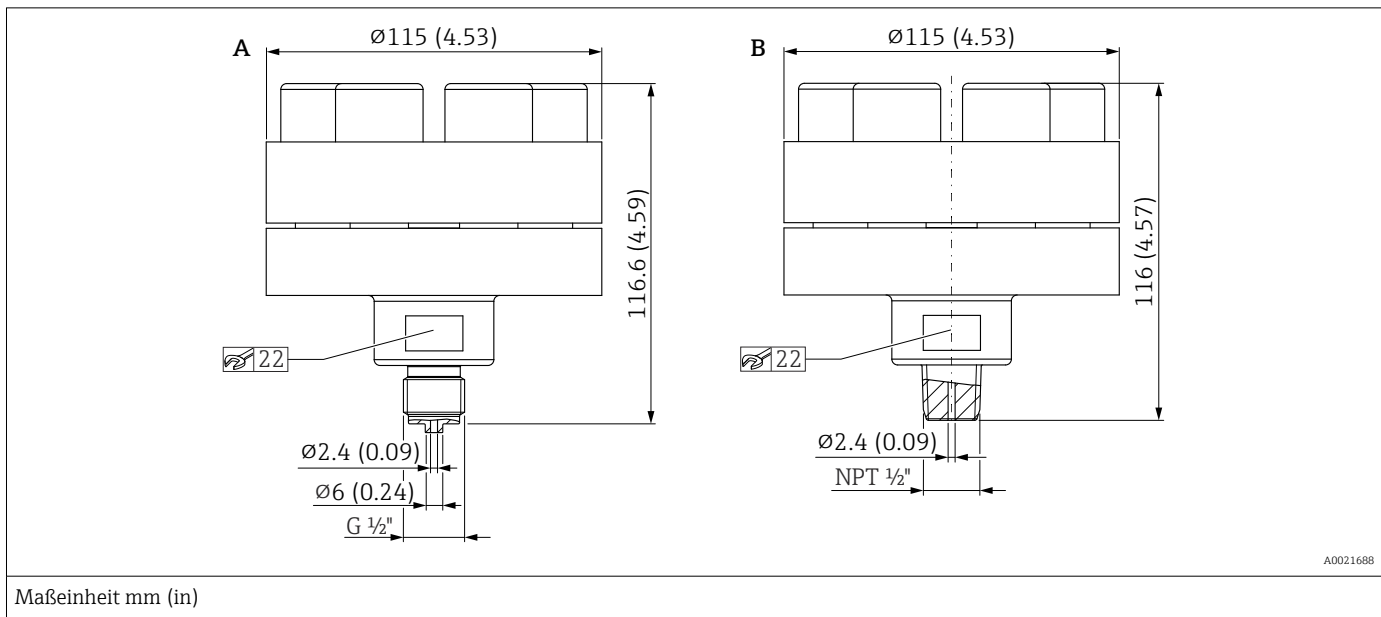
Position	Bezeichnung	Werkstoff	Messbereich	PN	Gewicht
			bar (psi)		
A	Verschweißt, ISO228 G 1/2 A EN837	AISI 316L	≤ 160 (2320)	PN 160	1,43 (3.15)
B	Verschweißt, ANSI MNPT 1/2				
C	Verschweißt, Gewinde DIN13 M20x1.5				

Trenner ISO228, ASME, DIN13, verschraubt, Druckmittler, Membranmaterial 316L, TempC



Position	Bezeichnung	Werkstoff	Messbereich	PN	Gewicht
			bar (psi)		
A	Verschraubt, ISO228 G 1/2 EN837 mit Metalledichtung (versilbert) -60 ... +400 °C (-76 ... +752 °F)	AISI 316L, Schrauben aus A4	≤ 100 (1450)	PN 100	2,35 kg (5,18 lb)
B	Verschraubt, DIN13 M20x1,5 mit Metalledichtung (versilbert) -60 ... +400 °C (-76 ... +752 °F)				2,30 kg (5,07 lb)
C	Verschraubt, ASME MNPT 1/2 mit Metalledichtung (versilbert) -60 ... +400 °C (-76 ... +752 °F)				2,35 kg (5,18 lb)

## Trenner ISO228, ASME, verschraubt, Druckmittler



A0021688

Maßeinheit mm (in)

Position	Bezeichnung	Werkstoff	Messbereich	PN <sup>1)</sup>	Gewicht
			bar (psi)		
A	Verschraubt, ISO228 G ½ A EN837, mit integrierter Dichtlippe -60 ... +400 °C (-76 ... +752 °F)	AISI 316L, Schrauben aus A4	> 40 (580)	PN 400	4,75 (10,47)
B	Verschraubt, ASME MNPT ½, mit integrierter Dichtlippe -60 ... +400 °C (-76 ... +752 °F)				

1) Dieser Trenner wird verschraubt geliefert und darf nicht demontiert werden!

**Gewicht****Gehäuse**

Gewicht inklusive Elektronik und Display.

- Einkammer Gehäuse: 1,1 kg (2,43 lb)
- Zweikammer Gehäuse
  - Aluminium: 1,4 kg (3,09 lb)
  - Edelstahl: 3,3 kg (7,28 lb)

**Sensor abgesetzt (Separatgehäuse)**

- Gehäuse: siehe Kapitel Gehäuse
- Gehäuse-Adapter: 0,55 kg (1,21 lb)
- Prozessanschluss-Adapter: 0,36 kg (0,79 lb)
- Kabel:
  - PE-Kabel 2 Meter: 0,18 kg (0,40 lb)
  - PE-Kabel 5 Meter: 0,35 kg (0,77 lb)
  - PE-Kabel 10 Meter: 0,64 kg (1,41 lb)
  - FEP-Kabel 5 Meter: 0,62 kg (1,37 lb)
- Montagehalter: 0,46 kg (1,01 lb)

**Temperatrentkoppler**

- Temperatrentkoppler kurz: : 0,19 kg (0,42 lb)
- Temperatrentkoppler lang: 0,34 kg (0,75 lb)

### Kapillare

- 316L (Standard-Kapillarummantelung):  
0,16 kg/m (0,35 lb/m) + 0,2 kg (0,44 lb)  
(Gewicht pro Kapillare in m)
- PVC-beschichtete Kapillarummantelung auf 316L:  
0,21 kg/m (0,46 lb/m) + 0,2 kg (0,44 lb)  
(Gewicht pro Kapillare in m)
- PTFE-ummantelte Kapillarummantelung auf 316L:  
0,29 kg/m (0,64 lb/m) + 0,2 kg (0,44 lb)  
(Gewicht pro Kapillare in m)

### Prozessanschlüsse

Gewicht siehe jeweiliger Prozessanschluss.

Ex d Variante: 0,63 kg (1,39 lb)

### Zubehör

Montagehalter: 0,5 kg (1,10 lb)

---

### Prozessberührende Werkstoffe

#### Membran Material

- 316L (1.4435)
- 316L (1.4435), TempC  
TempC-Membran steht für "Temperature Compensatory Membran"  
Diese Membran reduziert Prozess- und Umgebungstemperatureinflüsse für Druckmittler im Vergleich zu herkömmlichen Systemen
- Alloy C276  
Material der Flanschdichtleiste ist aus dem gleichen Material wie die Membran  
Bei Geräten mit Tubus ist die Flanschdichtleiste aus 316L
  - bei EN 1092-1 Flanschen aus 316L
  - bei ASME Flanschen aus F316/316L
- Tantal  
Material der Flanschdichtleiste ist aus dem gleichen Material wie die Membran  
Bei Geräten mit Tubus ist die Flanschdichtleiste aus 316L
  - bei EN 1092-1 Flanschen aus 316L
  - bei ASME Flanschen aus F316/316L
- Monel (Alloy 400)  
Material der Flanschdichtleiste ist aus dem gleichen Material wie die Membran  
Bei Geräten mit Tubus ist die Flanschdichtleiste aus 316L
  - bei EN 1092-1 Flanschen aus 316L
  - bei ASME Flanschen aus F316/316L

#### Membran Beschichtung

- PTFE, 0,25 mm (0,01 in)  
PTFE standardmäßig nur bei konventioneller Membran
- Gerät Standard (ohne Druckmittler): Gold, 25 µm
- Gerät mit Druckmittler: Gold, 25 µm  
Die vergoldete TempC-Membran bietet keinen Korrosionsschutz!  
Gold standardmäßig nur bei TempC-Membran

### Prozessanschlüsse

Siehe jeweiliger Prozessanschluss.

### Zubehör

 Technische Daten (wie z. B. Materialien, Abmessungen oder Bestellnummern) siehe Zubehör-Dokument SD01553P.

---

### Nicht-prozessberührende Werkstoffe

#### Einkammergehäuse, Alu, beschichtet

- Gehäuse: Alu-EN AC 43400
- Beschichtung Gehäuse, Deckel: Polyester
- Deckel Alu-EN AC 43400 mit Sichtscheibe PC Lexan 943A  
Deckel Alu-EN AC 443400 mit Sichtscheibe Borosilikat; bei Ex d/XP, Staub-Ex
- Blinddeckel: Alu-EN AC 43400

- Deckel-Dichtungsmaterialien: HNBR
- Deckel-Dichtungsmaterialien: FVMQ (nur bei Tieftemperaturausführung)
- Potentialausgleich: 316L
- Dichtung unter Potentialausgleich: EPDM
- Stopfen: PBT-GF30-FR oder Aluminium
- Stopfen-Dichtungsmaterial: EPDM
- Typenschild: Kunststofffolie
- TAG-Schild: Kunststofffolie, Edelstahl oder vom Kunden beigestellt

 Die Kabeleinführung (Material: Edelstahl, Messing vernickelt, Kunststoff) ist über die Produktstruktur "Elektrischer Anschluss" bestellbar.

#### **Zweikammergehäuse, Alu, beschichtet**

- Gehäuse: Alu-EN AC 43400
- Beschichtung Gehäuse, Deckel: Polyester
- Deckel Alu-EN AC 43400 mit Sichtscheibe PC Lexan 943A  
Deckel Alu-EN AC 443400 mit Sichtscheibe Borosilikat; bei Ex d/XP, Staub-Ex
- Blinddeckel: Alu-EN AC 43400
- Deckel-Dichtungsmaterialien: HNBR
- Deckel-Dichtungsmaterialien: FVMQ (nur bei Tieftemperaturausführung)
- Potentialausgleich: 316L
- Dichtung unter Potentialausgleich: EPDM
- Stopfen: PBT-GF30-FR oder Aluminium
- Stopfen-Dichtungsmaterial: EPDM
- Typenschild: Kunststofffolie
- TAG-Schild: Kunststofffolie, Edelstahl oder vom Kunden beigestellt

 Die Kabeleinführung (Material: Edelstahl, Messing vernickelt, Kunststoff) ist über die Produktstruktur "Elektrischer Anschluss" bestellbar.

#### **Zweikammergehäuse, 316L**

- Gehäuse: Edelstahl AISI 316L (1.4409)  
Edelstahl (ASTM A351 : CF3M (gussäquivalent zu Werkstoff AISI 316L)/DIN EN 10213 : 1.4409)
- Blinddeckel: Edelstahl AISI 316L (1.4409)
- Deckel Edelstahl AISI 316L (1.4409) mit Sichtscheibe Borosilikat
- Deckel-Dichtungsmaterialien: HNBR
- Deckel-Dichtungsmaterialien: FVMQ (nur bei Tieftemperaturausführung)
- Potentialausgleich: 316L
- Dichtung unter Potentialausgleich: EPDM
- Stopfen: Edelstahl
- Stopfen-Dichtungsmaterial: EPDM
- Typenschild: Edelstahl
- TAG-Schild: Kunststofffolie, Edelstahl oder vom Kunden beigestellt

 Die Kabeleinführung (Material: Edelstahl, Messing vernickelt, Kunststoff) ist über die Produktstruktur "Elektrischer Anschluss" bestellbar.

#### **Elektrischer Anschluss**

##### **Verschraubung M20, Kunststoff**

- Material: PA
- Dichtung an Kabelverschraubung: EPDM
- Blindstecker: Kunststoff

##### **Verschraubung M20, Messing vernickelt**

- Material: Messing vernickelt
- Dichtung an Kabelverschraubung: EPDM
- Blindstecker: Kunststoff

##### **Verschraubung M20, 316L**

- Material: 316L
- Dichtung an Kabelverschraubung: EPDM
- Blindstecker: Kunststoff

##### **Verschraubung M20, 316L, Hygiene**

- Material: 316L
- Dichtung an Kabelverschraubung: EPDM

#### **Gewinde M20**

Das Gerät wird standardmäßig mit Gewinde M20 ausgeliefert

Transportstopfen: LD-PE

#### **Gewinde G ½**

Das Gerät wird standardmäßig mit Gewinde M20 ausgeliefert und ein Adapter auf G½ inklusive Dokumentation beigelegt

- Adapter aus PA66-GF oder Aluminium oder 316L (abhängig von bestellter Gehäuse-Variante)
- Transportstopfen: LD-PE

#### **Gewinde NPT ½**

Das Gerät wird standardmäßig mit Gewinde NPT½ ausgeliefert (Aluminiumgehäuse, 316L Gehäuse) bzw. mit Gewinde M20 ausgeliefert und ein Adapter auf NPT½ inklusive Dokumentation beigelegt (Kunststoffgehäuse, Hygienegehäuse)

- Adapter aus PA66-GF oder 316L (abhängig von bestellter Gehäuse-Variante)
- Transportstopfen: LD-PE

#### **Gewinde NPT ¾**

Das Gerät wird standardmäßig mit Gewinde NPT¾ ausgeliefert

Transportstopfen: LD-PE

#### **Verschraubung M20, Kunststoff blau**

- Material: PA, blau
- Dichtung an Kabelverschraubung: EPDM
- Blindstecker: Kunststoff

#### **Stecker M12**

- Material: CuZn vernickelt oder 316L (abhängig von bestellter Gehäuse-Variante)
- Transportkappe: LD-PE

#### **Stecker HAN7D**

Material: Aluminium, Zink-Druckguss, Stahl

#### **Ventilstecker ISO44000 M16**

- Material: PA6
- Transportstopfen: LD-PE

#### **Separatgehäuse**

- Montagehalter
  - Halter: AISI 316L (1.4404)
  - Schrauben und Muttern: A4-70
  - Halbschalen: AISI 316L (1.4404)
- Dichtung für Kabel von Separatgehäuse: EPDM
- Verschraubung für Kabel von Separatgehäuse: AISI 316L (1.4404)
- PE-Kabel für Separatgehäuse: abriebfestes Kabel mit Entlastungsfäden aus Dynema; abgeschirmt mit alubeschichteter Folie; isoliert mit Polyethylen (PE-LD), schwarz; Kupfer-Adern, verdrillt, UV-beständig
- FEP-Kabel für Separatgehäuse: abriebfestes Kabel; abgeschirmt mit verzinktem Stahldrahtgeflecht; isoliert mit Perfluorethylenpropylen (FEP), schwarz; Kupfer-Adern, verdrillt, UV-beständig
- Prozessanschluss-Adapter für Separatgehäuse: AISI 316L (1.4404)

#### **Füllflüssigkeit**

- Silikonöl
- Silikonöl, FDA 21 CFR 175.105
- Synthetiköl, FDA
- Pflanzenöl, FDA 21 CFR 172.856
- Hochtemperaturöl
- Niedertemperaturöl
- Inertes Öl (nicht für Temperaturen unterhalb -20 °C (-4 °F) geeignet)

#### **Verbindungsteile**

- Verbindung zwischen Gehäuse und Prozessanschluss: AISI 316L (1.4404)
- Messzellenkörper: AISI 316L (1.4404)
- Verbindung zwischen Messzellenkörper und Kapillare: AISI 316L (1.4404)
- Schrumpfschlauch (nur vorhanden bei Kapillare mit PTFE-Kapillariummantelung oder PVC-beschichteter Kapillariummantelung): Polyolefin

**Kapillarummantelung***AISI 316L*

- Kapillare: AISI 316 Ti (1.4571)
- Schutzschlauch für Kapillare: AISI 316L (1.4404)

*PVC-beschichtet*

- Kapillare: AISI 316 Ti (1.4571)
- Schutzschlauch für Kapillare: AISI 316L (1.4404)
- Beschichtung: PVC
- Schrumpfschlauch an Kapillarübergang: Polyolefin

*PTFE-ummantelt*

- Kapillare: AISI 316 Ti (1.4571)
- Schutzschlauch für Kapillare: AISI 316L (1.4404)
- Ummantelung: PTFE
- Einohrklemme: 1.4301

**Zubehör**

Technische Daten (wie z. B. Materialien, Abmessungen oder Bestellnummern) siehe Zubehör-Dokument SD01553P.

## Anzeige und Bedienoberfläche

### Bedienkonzept

#### Nutzerorientierte Menüstruktur für anwenderspezifische Aufgaben

- Benutzerführung
- Diagnose
- Applikation
- System

#### Schnelle und sichere Inbetriebnahme

- Interaktiver Wizard mit grafischer Oberfläche zur geführten Inbetriebnahme in FieldCare, DeviceCare oder DTM, AMS und PDM basierenden Tools von Drittanbietern oder SmartBlue
- Menüführung mit kurzen Erläuterungen der einzelnen Parameterfunktionen
- Einheitliche Bedienung am Gerät und in den Bedientools
- PROFINET mit Ethernet-APL: Zugriff auf das Gerät via Webserver

#### Integrierter Datenspeicher HistoROM

- Übernahme der Datenkonfiguration bei Austausch von Elektronikmodulen
- Aufzeichnung von bis zu 100 Ereignismeldungen im Gerät

#### Effizientes Diagnoseverhalten erhöht die Verfügbarkeit der Messung

- Behebungsmaßnahmen sind in Klartext integriert
- Vielfältige Simulationsmöglichkeiten

#### Bluetooth-Modul (optional in Vor-Ort-Anzeige integriert)

- Einfache und schnelle Einrichtung über SmartBlue App oder PC mit DeviceCare ab Version 1.07.00 oder FieldXpert SMT70
- Keine zusätzlichen Werkzeuge oder Adapter erforderlich
- Verschlüsselte Single Point-to-Point Datenübertragung (Fraunhofer-Institut getestet) und passwortgeschützte Kommunikation via *Bluetooth*® wireless technology

### Sprachen

Die Bediensprache der Vor-Ort-Anzeige (optional) kann über den Produktkonfigurator ausgewählt werden.

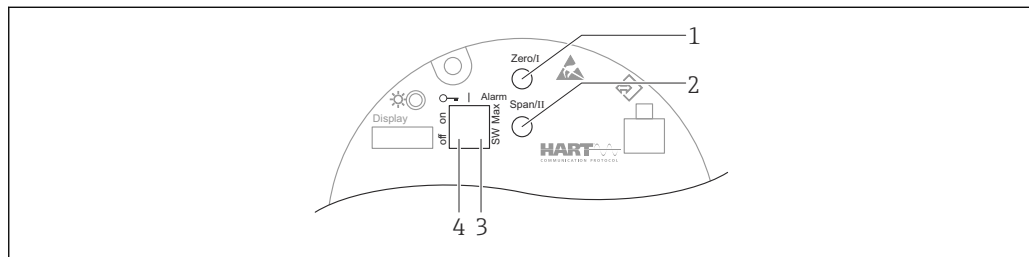
Wenn keine Bediensprache ausgewählt wurde, wird die Vor-Ort-Anzeige werkseitig mit English ausgeliefert.

Nachträglich kann die Bediensprache über den Parameter **Language** ausgewählt werden.


### Vor-Ort-Bedienung

#### Bedientasten und DIP-Schalter auf dem Elektronikeinsatz

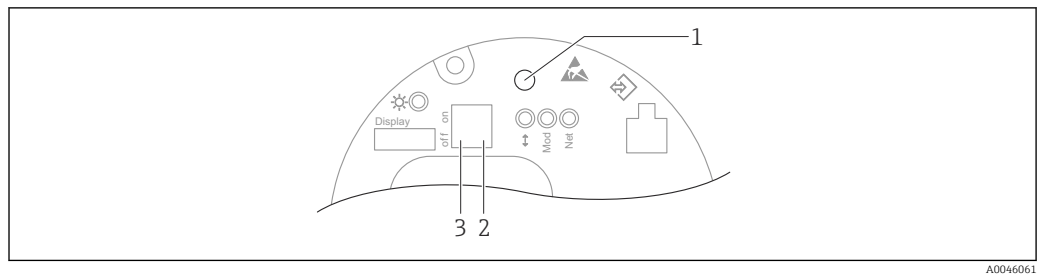
*HART*



- 1 Bedientaste für Messanfang (Zero)
- 2 Bedientaste für Messende (Span)
- 3 DIP-Schalter für Alarmstrom
- 4 DIP-Schalter für Verriegelung und Entriegelung des Geräts

 Die Einstellung der DIP-Schalter hat gegenüber den Einstellungen über andere Bedienmöglichkeiten (z. B. FieldCare/DeviceCare) Vorrang.

## PROFINET mit Ethernet-APL



A0046061

- 1 Bedientaste für Lageabgleich (Nullpunkt-Korrektur) und Gerät rücksetzen (Reset)
- 2 DIP-Schalter zum Einstellen der Service IP Adresse
- 3 DIP-Schalter für Verriegelung und Entriegelung des Geräts

**i** Die Einstellung der DIP-Schalter hat gegenüber den Einstellungen über andere Bedienmöglichkeiten (z. B. FieldCare/DeviceCare) Vorrang.

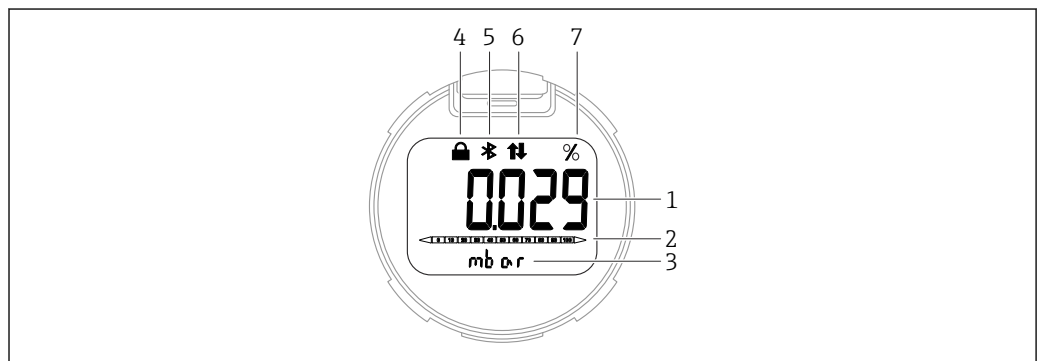
## Vor-Ort-Anzeige

## Gerätedisplay (optional)

Funktionen:

- Anzeige von Messwerten sowie Stör- und Hinweismeldungen
- Hintergrundbeleuchtung, die im Fehlerfall von Grün auf Rot wechselt
- Zur einfacheren Bedienung kann das Gerätedisplay entnommen werden

**i** Die Gerätedisplays sind optional mit Bluetooth® wireless technology erhältlich.

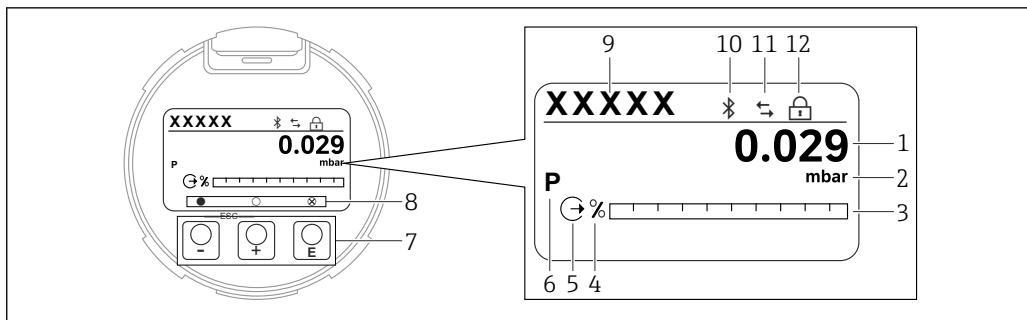


A0043599

- i** 7 Segmentanzeige
- 1 Messwert (bis zu 5 Stellen)
  - 2 Bargraph proportional zum Stromausgang (nicht für PROFINET mit Ethernet-APL)
  - 3 Einheit des Messwerts
  - 4 Verriegelung (Symbol erscheint wenn Gerät verriegelt)
  - 5 Bluetooth (Symbol blinkt wenn Bluetooth Verbindung aktiv) (nur HART und PROFINET mit Ethernet-APL)
  - 6 HART Kommunikation (Symbol erscheint wenn HART Kommunikation aktiv), oder Kommunikation über PROFINET aktiv (nur HART und PROFINET mit Ethernet-APL)
  - 7 Messwertausgabe in %

Bei den folgenden Abbildungen handelt es sich um exemplarische Darstellungen. Die Anzeige ist abhängig von den Displayeinstellungen.





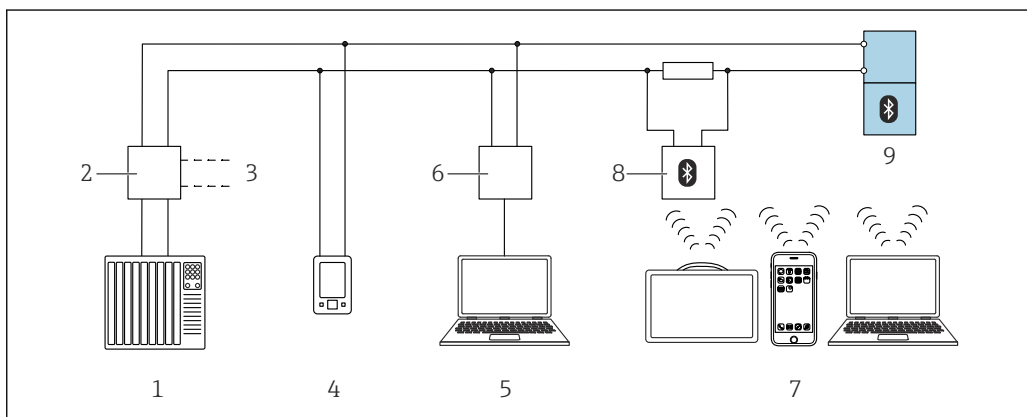
A0047142

8 Grafische Anzeige mit optischen Bedientasten.

- 1 Messwert (bis zu 12 Stellen)
- 2 Einheit des Messwerts
- 3 Bargraph proportional zum Stromausgang (nicht für PROFINET mit Ethernet-APL)
- 4 Bargraph Einheit
- 5 Symbol für Stromausgang
- 6 Symbol für angezeigten Messwert (z. B. p = Druck)
- 7 Optische Bedientasten
- 8 Symbole für Tastenfeedback. Verschiedene Anzeigen möglich: Kreis (nicht ausgefüllt) = Kurzer Tastendruck; Kreis (ausgefüllt) = Langer Tastendruck; Kreis (mit Kreuz) = Keine Bedienung möglich wegen Bluetooth Verbindung
- 9 Geräte-TAG
- 10 Bluetooth (Symbol blinkt wenn Bluetooth Verbindung aktiv)
- 11 HART Kommunikation (Symbol erscheint wenn HART Kommunikation aktiv) , oder Kommunikation über PROFINET aktiv
- 12 Verriegelung (Symbol erscheint wenn Gerät verriegelt)

## Fernbedienung

### Via HART-Protokoll oder Bluetooth

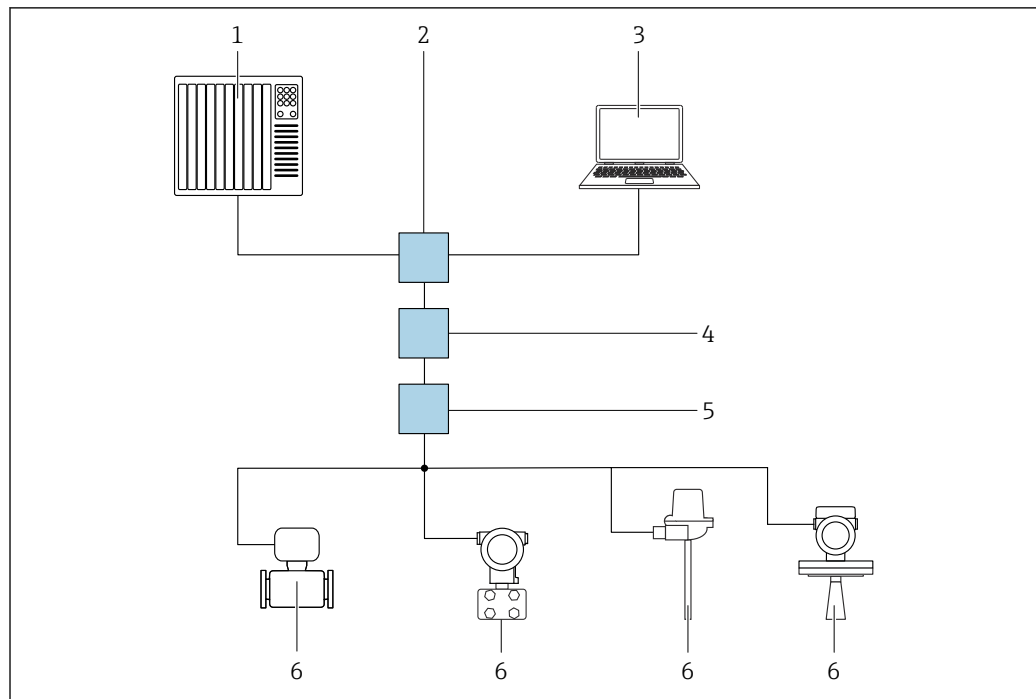


A0044334

9 Möglichkeiten der Fernbedienung via HART-Protokoll

- 1 SPS (Speicherprogrammierbare Steuerung)
- 2 Messumformerspeisegerät, z. B. RN221N (mit Kommunikationswiderstand)
- 3 Anschluss für Commubox FXA195 und AMS Trex™ Geräte Kommunikator
- 4 AMS Trex™ Geräte Kommunikator
- 5 Computer mit Bedientool (z. B. DeviceCare/FieldCare , AMS Device View, SIMATIC PDM)
- 6 Commubox FXA195 (USB)
- 7 Field Xpert SMT70/SMT77, Smartphone oder Computer mit Bedientool (z. B. DeviceCare/FieldCare , AMS Device View, SIMATIC PDM)
- 8 Bluetooth-Modem mit Anschlusskabel (z. B. VIATOR)
- 9 Messumformer

### Via PROFINET mit Ethernet-APL Netzwerk



10 Möglichkeiten der Fernbedienung via PROFINET mit Ethernet-APL Netzwerk: Stern-Topologie

- 1 Automatisierungssystem, z. B. Simatic S7 (Siemens)
- 2 Ethernet Switch
- 3 Computer mit Webbrowser (z. B. Microsoft Edge) zum Zugriff auf integrierten Gerätewebserver oder Computer mit Bedientool (z. B. FieldCare, DeviceCare, SIMATIC PDM) mit iDTM Profinet Communication
- 4 APL-Power-Switch (optional)
- 5 APL-Field-Switch
- 6 APL-Feldgerät

Aufruf der Webseite über Computer im Netzwerk. Die IP-Adresse des Gerätes muss bekannt sein.

Die IP-Adresse kann dem Gerät auf unterschiedliche Weise zugeordnet werden:

- Dynamic Configuration Protocol (DCP), Werkseinstellung  
Die IP-Adresse wird dem Gerät vom Automatisierungssystem (z. B. Siemens S7) automatisch zugewiesen
- Softwareadressierung  
Die IP-Adresse wird über den Parameter IP-Adresse eingegeben
- DIP-Schalter für Service  
Anschließend besitzt das Gerät die fest zugewiesene IP-Adresse 192.168.1.212  
Die IP-Adresse wird erst nach einem Neustart übernommen.  
Die IP-Adresse kann nun zum Aufbau der Netzwerkverbindung verwendet werden

Ab Werk arbeitet das Gerät mit dem Dynamic Configuration Protocol (DCP). Die IP-Adresse des Geräts wird vom Automatisierungssystem (z. B. Siemens S7) automatisch zugewiesen.

### Via Webbrowser (für Geräte mit PROFINET)

#### Funktionsumfang

Aufgrund des integrierten Webservers kann das Gerät über einen Webbrowser bedient und konfiguriert werden. Der Aufbau des Bedienmenüs ist dabei derselbe wie bei der Vor-Ort-Anzeige. Neben den Messwerten werden auch Statusinformationen zum Gerät dargestellt und ermöglichen eine Kontrolle des Gerätezustands. Zusätzlich können die Daten vom Gerät verwaltet und die Netzwerkparameter eingestellt werden.

#### Via Service-Schnittstelle (CDI)

Mit der Commubox FXA291 wird eine CDI-Verbindung mit der Geräte-Schnittstelle und einem Windows-PC/Notebook mit USB-Schnittstelle hergestellt.

**Bedienung über Bluetooth® wireless technology (optional)**

Voraussetzung

- Gerät mit Bluetooth-Display
- Smartphone oder Tablet mit Endress+Hauser SmartBlue App oder PC mit DeviceCare ab Version 1.07.00 oder FieldXpert SMT70

Die Reichweite der Verbindung beträgt bis zu 25 m (82 ft). In Abhängigkeit von Umgebungsbedingungen wie z. B. Anbauten, Wände oder Decken, kann die Reichweite variieren.



Die Bedientasten am Display sind gesperrt, sobald das Gerät über Bluetooth verbunden ist.

---

**Systemintegration**

**HART**

Version 7

**PROFINET mit Ethernet-APL**

PROFINET Profile 4.02

---

**Unterstützte Bedientools**

Smartphone oder Tablet mit Endress+Hauser SmartBlue (App), DeviceCare ab Version 1.07.00, FieldCare, DTM, AMS und PDM.

PC mit Webserver über Feldbusprotokoll.

---

**HistoROM**

Beim Austausch des Elektronikeinsatzes werden die gespeicherten Daten durch Umstecken des HistoROM übertragen. Das Gerät funktioniert nicht ohne HistoROM.

Die Geräte-Seriennummer ist im HistoROM gespeichert. Die Elektronik-Seriennummer ist in der Elektronik gespeichert.

## Zertifikate und Zulassungen

Aktuelle Zertifikate und Zulassungen zum Produkt stehen unter [www.endress.com](http://www.endress.com) auf der jeweiligen Produktseite zur Verfügung:

1. Produkt mit Hilfe der Filter und Suchmaske auswählen.
2. Produktseite öffnen.
3. **Downloads** auswählen.

### CE-Zeichen

Das Gerät erfüllt die gesetzlichen Anforderungen der zutreffenden EG-Richtlinien. Endress+Hauser bestätigt die erfolgreiche Prüfung des Gerätes mit der Anbringung des CE-Zeichens.

### RCM-Tick Kennzeichnung

Das ausgelieferte Produkt oder Messsystem entspricht den ACMA (Australian Communications and Media Authority) Regelungen für Netzwerkitintegrität, Leistungsmerkmale sowie Gesundheits- und Sicherheitsanforderungen. Insbesondere werden die Vorgaben der elektromagnetischen Verträglichkeit eingehalten. Die Produkte sind mit der RCM-Tick Kennzeichnung auf dem Typenschild versehen.



A0029561

### Ex-Zulassungen

- ATEX
- CSA
- NEPSI
- UKCA
- INMETRO
- KC
- EAC
- JPN
- auch Kombinationen verschiedener Zulassungen

Alle für den Explosionsschutz relevanten Daten befinden sich in separaten Ex-Dokumentationen, die ebenfalls angefordert werden können. Die Ex-Dokumentation liegt bei allen Ex-Geräten standardmäßig bei.

Weitere Zulassungen in Vorbereitung.

#### Ex-geschützte Smartphones und Tablets

Beim Einsatz in explosionsgefährdeten Bereichen müssen mobile Endgeräte mit Ex-Zulassung verwendet werden.

### Korrosionstest

Normen und Prüfverfahren:

- 316L: ASTM A262 Practice E und ISO 3651-2 Methode A
- Alloy C22 und Alloy C276: ASTM G28 Practice A und ISO 3651-2 Methode C
- 22Cr Duplex, 25Cr Duplex: ASTM G48 Practice A oder ISO 17781 und ISO 3651-2 Methode C

Der Korrosionstest wird für alle medienberührten und drucktragenden Teile bestätigt.

Für die Bestätigung des Tests muss ein 3.1 Abnahmeprüfzeugnis (Material) bestellt werden.

### EAC-Konformität

Das Gerät erfüllt die gesetzlichen Anforderungen der anwendbaren EAC-Richtlinien. Diese sind zusammen mit den angewandten Normen in der entsprechenden EAC-Konformitätserklärung aufgeführt.

Endress+Hauser bestätigt die erfolgreiche Prüfung des Geräts mit der Anbringung des EAC-Zeichens.

### Trinkwasserzulassung

NSF/ANSI 61 Trinkwasserzulassung

### Überfüllsicherung (in Vorbereitung)

Das Gerät ist gemäß ZG-ÜS:2012-07 als Überfüllschutz nach §63 WHG geprüft.

<b>Funktionale Sicherheit SIL / IEC 61508 Konformitätserklärung (optional)</b>	Die Geräte mit 4-20 mA Ausgangssignal wurden nach der Norm IEC 61508 entwickelt. Diese Geräte sind für Prozessfüllstand- und Prozessdrucküberwachungen bis SIL 3 einsetzbar. Für eine ausführliche Beschreibung von Sicherheitsfunktionen, Einstellungen und Kenngrößen zur Funktionalen Sicherheit siehe das "Handbuch zur Funktionalen Sicherheit".
<b>Schiffbauzulassung</b>	<ul style="list-style-type: none"> <li>▪ ABS (American Bureau of Shipping)</li> <li>▪ LR (Lloyd's Register)</li> <li>▪ BV (Bureau Veritas)</li> <li>▪ DNV GL (Det Norske Veritas / Germanischer Lloyd)</li> </ul>
<b>Funkzulassung</b>	Displays mit Bluetooth LE verfügen über Funklizenzen nach CE und FCC. Relevante Zertifikatsinformationen und Etiketten sind auf dem Display abgedruckt.
<b>CRN-Zulassung</b>	<p>Für einige Gerätevarianten ist eine CRN-Zulassung (Canadian Registration Number) erhältlich. Diese Geräte werden mit einem separaten Schild mit folgenden Registrierungsnummern ausgestattet:</p> <ul style="list-style-type: none"> <li>▪ Geräte ohne Druckmittler: CRN OF22502.5C</li> <li>▪ Geräte mit Druckmittler: CRN OF24854.5C</li> </ul> <p>Um ein CRN zugelassenes Gerät zu erhalten muss ein CRN zugelassener Prozessanschluss und die Option "CRN" im Bestellmerkmal "Weitere Zulassungen" bestellt werden.</p>
<b>Werkzeugnisse</b>	<p><b>Test, Zeugnis, Erklärungen</b></p> <ul style="list-style-type: none"> <li>▪ Abnahmeprüfzeugnis 3.1, EN10204 (Werkstoffzeugnis mediumberührte metallische Teile) Die Auswahl dieses Merkmals für beschichtete Prozessmembranen/Prozessanschlüsse bezieht sich auf den metallischen Grundwerkstoff</li> <li>▪ NACE MR0175 / ISO 15156 (mediumberührte metallische Teile), Erklärung</li> <li>▪ NACE MR0103 / ISO 17945 (mediumberührte metallische Teile), Erklärung</li> <li>▪ AD 2000 (mediumberührte metallische Teile), Erklärung, ausgenommen Membran</li> <li>▪ ASME B31.3 Process Piping, Erklärung</li> <li>▪ ASME B31.1 Power Piping, Erklärung</li> <li>▪ Umgebungstemperatur Messumformer (-50 ... +85 °C (-58 ... +185 °F)); Sensor siehe Spezifikation</li> <li>▪ Umgebungstemperatur Messumformer (-54 ... +85 °C (-65 ... +185 °F)); Sensor siehe Spezifikation</li> <li>▪ Druckprüfung, internes Verfahren, Prüfbericht</li> <li>▪ Helium-Dichtheitsprüfung, internes Verfahren, Prüfbericht</li> <li>▪ Verwechslungsprüfung (PMI), internes Verfahren (mediumberührte metallische Teile), Prüfbericht</li> <li>▪ Gerät Standard (ohne Druckmittler): Farbeindringprüfung ISO23277-1 (PT), mediumberührte/ drucktragende metallische Teile, Prüfbericht</li> <li>▪ Gerät Standard (ohne Druckmittler): Farbeindringprüfung ASME VIII-1 (PT), mediumberührte/ drucktragende metallische Teile, Prüfbericht</li> <li>▪ Schweissdokumentation, mediumberührende/ drucktragende Nähte, Erklärung</li> </ul> <p>Testberichte, Erklärungen und Materialprüfzeugnisse werden elektronisch im Device Viewer zur Verfügung gestellt: Seriennummer des Typenschildes eingeben (<a href="http://www.endress.com/deviceviewer">www.endress.com/deviceviewer</a>).</p> <p>Zutreffend für die Bestellmerkmale "Kalibration" und "Test, Zeugnis".</p> <p><b>Produktdokumentation auf Papier</b></p> <p>Optional können Testberichte, Erklärungen und Materialprüfzeugnisse mit der Bestelloption "Produktdokumentation auf Papier" als Papierausdruck bestellt werden. Diese Dokumente werden der bestellten Ware beigelegt.</p> <p><b>Kalibration</b></p> <p>Kalibrierzertifikat 5-Punkt</p> <p>Kalibrierzertifikat 10-Punkt, rückführbar ISO/IEC 17025</p> <p><b>Herstellereklärungen</b></p> <p>Verschiedenen Herstellereklärungen können von der Endress+Hauser Website heruntergeladen werden. Weitere Herstellereklärungen können über das Endress+Hauser Vertriebsbüro bestellt werden.</p>

Download der Herstellererklärung

[www.endress.com](http://www.endress.com) → Download

#### Druckgeräterichtlinie 2014/68/EU (DGRL)

##### Druckgeräte mit zulässigem Druck $\leq 200$ bar (2 900 psi)

Druckgeräte (maximal zulässiger Druck PS  $\leq 200$  bar (2 900 psi)) können nach der Druckgeräterichtlinie 2014/68/EU als druckhaltende Ausrüstungsteile eingestuft werden. Wenn der maximal zulässige Druck  $\leq 200$  bar (2 900 psi) und druckhaltende Volumen des Druckgerätes  $\leq 0,1$  l betragen, so unterliegt das Druckgerät der Druckgeräterichtlinie (siehe Druckgeräterichtlinie 2014/68/EU, Art. 4, Absatz 3). Die Druckgeräterichtlinie beschreibt lediglich, dass das Druckgerät entsprechend der "guten Ingenieurspraxis in einem der Mitgliedsländer" entworfen und gefertigt werden muss.

*Begründung:*

- Druckgeräterichtlinie DGRL (PED) 2014/68/EU, Artikel 4, Absatz 3
- Pressure equipment directive 2014/68/EU, Commission´s Working Group "Pressure", Guideline A-05 + A-06

*Anmerkung:*

Für Druckgeräte, die Teil einer Sicherheitseinrichtung zum Schutz einer Rohrleitung oder eines Behälters gegen Überschreitung der zulässigen Grenzen sind (Ausrüstungsteil mit Sicherheitsfunktion entsprechend Druckgeräterichtlinie 2014/68/EU Art. 2, Abs. 4), ist eine gesonderte Betrachtung vorzunehmen.

##### Druckgeräte mit zulässigem Druck $> 200$ bar (2 900 psi)

Druckgeräte, die für den Einsatz in beliebigen Messmedien vorgesehen sind, mit einem druckhaltenden Volumen von  $< 0,1$  l und einem max. zulässigen Druck PS  $> 200$  bar (2 900 psi) müssen entsprechend der Druckgeräterichtlinie 2014/68/EU die grundlegenden Sicherheitsanforderungen des Anhang I erfüllen. Laut Artikel 13 müssen die Druckgeräte entsprechend Anhang II in Kategorien eingestuft werden. Unter Berücksichtigung des oben angegebenen geringen Volumens können die Druckgeräte in die Kategorie I eingruppiert werden. Sie müssen dann ein CE-Zeichen erhalten.

*Begründung:*

- Druckgeräterichtlinie 2014/68/EU, Artikel 13, Anhang II
- Pressure equipment directive 2014/68/EU, Commission´s Working Group "Pressure", Guideline A-05

*Anmerkung:*

Für Druckgeräte, die Teil einer Sicherheitseinrichtung zum Schutz einer Rohrleitung oder eines Behälters gegen Überschreitung der zulässigen Grenzen sind (Ausrüstungsteil mit Sicherheitsfunktion entsprechend Druckgeräterichtlinie 2014/68/EU, Art. 2, Abs. 4), ist eine gesonderte Betrachtung vorzunehmen.

*Zusätzlich gilt:*

- Geräte mit Gewinde und innenliegender Membran PN  $> 200$  und Ovalflansch-Adapter PN  $> 200$ : Geeignet für stabile Gase der Gruppe 1, Kategorie I, Modul A
- Geräte mit Trennern PN  $> 200 \geq 1,5''$  / PN 40: Geeignet für stabile Gase der Gruppe 1, Kategorie I, Modul A
- Geräte mit Gewinde PN  $> 200$ : Geeignet für stabile Gase der Gruppe 1, Kategorie I, Modul A

#### Sauerstoffanwendung

Geprüft gereinigt, für O<sub>2</sub>-Anwendungen geeignet (mediumberührt)

#### China RoHS Symbol

Das Gerät ist gemäß SJ/T 11363-2006 (China-RoHS) sichtbar gekennzeichnet.

#### RoHS

Das Messsystem entspricht den Stoffbeschränkungen der Richtlinie zur Beschränkung der Verwendung bestimmter gefährlicher Stoffe 2011/65/EU (RoHS 2).

**Zertifizierung PROFINET mit Ethernet-APL**

**PROFINET mit Ethernet-APL Schnittstelle**

Das Gerät ist von der PNO (PROFIBUS Nutzerorganisation e. V.) zertifiziert und registriert. Das Gerät erfüllt alle Anforderungen der folgenden Spezifikationen:

- Zertifiziert gemäß:
  - Test Spezifikation für PROFINET devices
  - PROFINET Security Level – Netload Class
- Das Gerät kann auch mit zertifizierten Geräten anderer Hersteller betrieben werden (Interoperabilität)

---

**Weitere Zertifizierungen**

**Klassifizierung der Prozessabdichtung zwischen elektrischen Anlagen und (entflammbaren oder brennbaren) Prozessflüssigkeiten nach UL 122701 (ehemals ANSI/ISA 12.27.01)**

Die Geräte von Endress+Hauser sind nach UL 122701 (ehemals ANSI/ISA 12.27.01) ausgelegt und ermöglichen dem Anwender den Verzicht auf - und die Einsparung von - externen sekundären Prozessdichtungen in der Rohrleitung, wie sie in den Prozessdichtungsabschnitten von ANSI/NFPA 70 (NEC) und CSA 22.1 (CEC) gefordert werden. Diese Geräte entsprechen der nordamerikanischen Installationspraxis und bieten eine sehr sichere und kostensparende Installation für druckbeaufschlagte Anwendungen mit gefährlichen Medien. Die Geräte sind "single seal" folgendermaßen zugeordnet:

CSA C/US IS, XP, NI:

400 bar (6 000 psi)

Weitere Informationen finden sich in der Control Drawing zum jeweiligen Gerät.

**Metrologische Zulassung**

Mit der Bestelloption "China" wird das Gerät mit einem chinesischem Typenschild gemäß dem chinesischem Qualitätsgesetz ausgeliefert.

**MID parts certificate**

MID parts certificate für eichpflichtigen Verkehr, optional bestellbar.



Details siehe Dokument SD02854P.

## Bestellinformationen

### Bestellinformationen

Ausführliche Bestellinformationen sind bei der nächstgelegenen Vertriebsorganisation [www.addresses.endress.com](http://www.addresses.endress.com) oder im Produktkonfigurator unter [www.endress.com](http://www.endress.com) verfügbar:

1. Produkt mit Hilfe der Filter und Suchmaske auswählen.
2. Produktseite öffnen.

Die Schaltfläche **Konfiguration** öffnet den Produktkonfigurator.



#### Produktkonfigurator - das Tool für individuelle Produktkonfiguration

- Tagesaktuelle Konfigurationsdaten
- Je nach Gerät: Direkte Eingabe von messstellenspezifischen Angaben wie Messbereich oder Bediensprache
- Automatische Überprüfung von Ausschlusskriterien
- Automatische Erzeugung des Bestellcodes mit seiner Aufschlüsselung im PDF- oder Excel-Ausgabeformat
- Direkte Bestellmöglichkeit im Endress+Hauser Onlineshop

### Lieferumfang

Im Lieferumfang ist enthalten:

- Gerät
- Optionales Zubehör

Mitgelieferte Dokumentation:

- Kurzanleitung
- Endprüfprotokoll
- Zusätzliche Sicherheitshinweise bei Geräten mit Zulassungen (z. B. ATEX, IECEx, NEPSI, ...)
- Optional: Werkskalibrierschein, Materialprüfzeugnisse



Die Betriebsanleitung steht über das Internet zur Verfügung:

[www.endress.com](http://www.endress.com) → Download

### Dienstleistung

Über den Produktkonfigurator können unter anderem folgende Dienstleistungen ausgewählt werden.

- Gereinigt von Öl+Fett (mediumberührt)
- Geprüft gereinigt, O2-Anwend. geeignet (mediumberührt)
- LABS frei (lackbenetzungsstörende Substanzen)  
(die Kunststoff-Wetterschutzhaube ist von der LABS-Reinigung ausgenommen)
- ANSI Safety Red Beschichtung Gehäusedeckel beschichtet
- Eingestellt HART Burst Mode PV
- Eingestellt max. Alarm Strom
- Bluetooth Kommunikation bei Auslieferung deaktiviert
- Produktdokumentation auf Papier  
Optional können Testberichte, Erklärungen und Materialprüfzeugnisse über das Merkmal **Dienstleistung**, Ausführung **Produktdokumentation auf Papier** als Papierausdruck bestellt werden. Die Dokumente können unter Merkmal **Test, Zeugnis, Erklärung** ausgewählt werden und liegen dann dem Gerät bei Auslieferung bei.

### Messstelle (TAG)

- Bestellmerkmal: Kennzeichnung
- Option: Z1, Messstelle (TAG), siehe Zusatzspezifikation
- Ort der Messstellenkennzeichnung: Zu wählen in der Zusatzspezifikation
  - Anhängeschild Edelstahl
  - Papierklebeschild
  - Beigestelltes Schild
  - RFID TAG
  - RFID TAG + Anhängeschild Edelstahl
  - RFID TAG + Papierklebeschild
  - RFID TAG + Beigestelltes Schild
- Definition der Messstellenbezeichnung: Anzugeben in der Zusatzspezifikation  
3 Zeilen zu je maximal 18 Zeichen  
Die angegebene Messstellenbezeichnung erscheint auf dem gewähltem Schild und/oder dem RFID TAG
- Kennzeichnung im Elektronischen Typenschild (ENP): 32 Stellen



**Testberichte, Erklärungen  
und Materialprüfzeugnisse**

Im *Device Viewer* werden alle Testberichte, Erklärungen und Materialprüfzeugnisse elektronisch zur Verfügung gestellt:  
Seriennummer vom Typenschild eingeben ([www.endress.com/deviceviewer](http://www.endress.com/deviceviewer))



**Produktdokumentation auf Papier**

Optional können Testberichte, Erklärungen und Materialprüfzeugnisse über Merkmal 570 "Dienstleistung", Ausführung I7 „Produktdokumentation auf Papier“ als Papierausdruck bestellt werden. Die Dokumente liegen dann dem Gerät bei Auslieferung bei.

---

## Anwendungspakete

---

### Heartbeat Technology

#### Verfügbarkeit

Verfügbar in allen Geräteausführungen.

Heartbeat Verification + Monitoring optional bestellbar.

#### Heartbeat Diagnostics

- Kontinuierliche Selbstüberwachung des Geräts
- Ausgabe von Diagnosemeldungen an
  - die Vor-Ort-Anzeige
  - ein Asset Management-System (z. B. FieldCare oder DeviceCare)
  - ein Automatisierungssystem (z. B. SPS)
  - Webservers

#### Heartbeat Verification

- Geräteüberwachung im eingebauten Zustand ohne Prozessunterbrechung inklusive Verifizierungsbericht
- Eindeutige Messstellenbewertung (Bestanden/nicht bestanden) mit hoher Testabdeckung im Rahmen der Herstellerspezifikation
- Kann zur Dokumentation von normativen Anforderungen verwendet werden
- Ab Firmware 01.01.xx: Erfüllt die Anforderungen zur messtechnischen Rückführbarkeit gemäß ISO 9001 (ISO9001:2015 Abschnitt 7.1.5.2) Der Verifizierungsbericht kann via Bluetooth und HART \*1) erzeugt werden.

#### Heartbeat Monitoring

- Statistical Sensor Diagnostics: Statistische Analyse und Auswertung des Drucksignals, u.a. Signalrauschen, zur Erkennung von Prozessanomalien (z. B. verstopfte Impulsleitungen)
- Loop Diagnose: Erkennung von erhöhten Messkreis-Widerständen oder abnehmende Spannungsversorgung
- Prozessfenster: frei definierbare Druck- und Temperaturgrenzen zur Erkennung von dynamischen Druckschlägen oder fehlerhafter Begleitungsheizung oder Isolierung
- Liefert kontinuierlich zusätzliche Monitoring Daten an ein externes Zustandsüberwachungssystem zum Zweck der vorausschauenden Wartung bzw. der Prozessüberwachung

#### Detaillierte Beschreibung

Siehe Sonderdokumentation SD Heartbeat Technology.

## Zubehör

### Gerätespezifisches Zubehör

#### Mechanisches Zubehör

- Montagehalter für Gehäuse
- Montagehalter für Block&Bleed Ventile
- Block&Bleed Ventile:
  - Block&Bleed Ventile können als **beigelegtes** Zubehör bestellt werden (Dichtung für Montage liegt bei)
  - Block&Bleed Ventile können als **montiertes** Zubehör bestellt werden (montierte Ventilblöcke werden mit einem dokumentierten Lecktest geliefert)
  - Mitbestellte Zertifikate (z. B. 3.1 Materialnachweis und NACE) und Prüfungen (z. B. PMI und Druckprüfung) gelten für den Transmitter und den Ventilblock
  - Während der Lebensdauer der Ventile kann ein Nachziehen der Packung erforderlich sein
- Wassersackrohre (PZW)
- Spülringe
- Wetterschutzhauben



Technische Daten (wie z. B. Materialien, Abmessungen oder Bestellnummern) siehe Zubehör-Dokument SD01553P.

#### Steckerbuchsen

- Steckerbuchse M12 90 Grad, IP67 5m Kabel, Überwurfmutter, Cu Sn/Ni
- Steckerbuchse M12, IP67 Überwurfmutter, Cu Sn/Ni
- Steckerbuchse M12, 90 Grad IP67 Überwurfmutter, Cu Sn/Ni



Die IP-Schutzklassen werden nur eingehalten, wenn die Blindkappe verwendet wird oder das Kabel angeschlossen ist.

#### Einschweißzubehör



Für Einzelheiten siehe TI00426F/00/DE "Einschweißadapter, Prozessadapter und Flansche".

### Device Viewer

Im *Device Viewer* ([www.endress.com/deviceviewer](http://www.endress.com/deviceviewer)) werden alle Zubehörteile zum Gerät inklusive Bestellcode aufgelistet.

## Dokumentation



Eine Übersicht zum Umfang der zugehörigen Technischen Dokumentation bieten:

- *Device Viewer* ([www.endress.com/deviceviewer](http://www.endress.com/deviceviewer)): Seriennummer vom Typenschild eingeben
- *Endress+Hauser Operations App*: Seriennummer vom Typenschild eingeben oder Matrixcode auf dem Typenschild einscannen

### Standarddokumentation

- **Technische Information: Die Planungshilfe**  
Das Dokument liefert alle technischen Daten zum Gerät und gibt einen Überblick, was rund um das Gerät bestellt werden kann
- **Kurzanleitung: Schnell zum 1. Messwert**  
Die Anleitung liefert alle wesentlichen Informationen von der Warenannahme bis zur Erstinbetriebnahme
- **Betriebsanleitung: Nachschlagewerk**  
Die Anleitung liefert alle Informationen, die in den verschiedenen Phasen des Lebenszyklus des Geräts benötigt werden: Von der Produktidentifizierung, Warenannahme und Lagerung über Montage, Anschluss, Bedienungsgrundlagen und Inbetriebnahme bis hin zur Störungsbeseitigung, Wartung und Entsorgung

### Geräteabhängige Zusatzdokumentation

Je nach bestellter Geräteausführung werden weitere Dokumente mitgeliefert: Anweisungen der entsprechenden Zusatzdokumentation konsequent beachten. Die Zusatzdokumentation ist fester Bestandteil der Dokumentation zum Gerät.

### Field of Activities



Dokument FA00004P

Druckmesstechnik, Leistungsfähige Geräte für Prozessdruck, Differenzdruck, Füllstand und Durchfluss

### Sonderdokumentation



Dokument SD01553P

Mechanisches Zubehör für Druckgeräte

Die Dokumentation bietet eine Übersicht über verfügbare Ventilblöcke, Ovalflanschadapter, Manometerventile, Absperrventile, Wassersackrohre, Kondensatgefäße, Kabelkürzungssätze, Test Adapter, Spülringe, Block&Bleed Ventile und Schutzdächer.

## Eingetragene Marken

### HART®

Eingetragene Marke der FieldComm Group, Austin, Texas, USA

### PROFINET®

Eingetragene Marke der PROFIBUS Nutzerorganisation e.V., Karlsruhe, Deutschland

### Bluetooth®

Die Bluetooth®-Wortmarke und -Logos sind eingetragene Marken von Bluetooth SIG, Inc. und jede Verwendung dieser Marken durch Endress+Hauser ist lizenziert. Andere Marken und Handelsnamen sind die ihrer jeweiligen Eigentümer.

---

---

---



71688264

[www.addresses.endress.com](http://www.addresses.endress.com)

---