

# Technische Information

## Micropilot FMR67B

### PROFIBUS PA

Freistrahlenendes Radar

## Füllstandmessung in Schüttgütern



### Anwendungsbereich

- Kontinuierliche, berührungslose Füllstandmessung von pulverförmigen bis stückigen Schüttgütern
- Prozessanschlüsse: Flansche mit Spülluft und Ausrichtvorrichtung
- Maximaler Messbereich: 125 m (410 ft)
- Temperatur: -40 ... +450 °C (-40 ... +842 °F)
- Druck: -1 ... +160 bar (-14,5 ... +2 321 psi)
- Genauigkeit: ±3 mm (±0,12 in)

### Ihre Vorteile

- PTFE Linsenantenne oder keramisch gedichtete Hochtemperatur Horn Antenne
- Zuverlässige Messung durch starke Fokussierung, auch bei vielen Einbauten
- Einfache geführte Inbetriebnahme mit intuitiver Bedienoberfläche
- *Bluetooth*®-wireless-Technologie zur Inbetriebnahme, Bedienung und Wartung

# Inhaltsverzeichnis

<b>Wichtige Hinweise zum Dokument</b> . . . . .	<b>3</b>	Dielektrizitätszahl . . . . .	32
Symbole . . . . .	3	<b>Konstruktiver Aufbau</b> . . . . .	<b>32</b>
Grafik-Konventionen . . . . .	4	Abmessungen . . . . .	32
<b>Arbeitsweise und Systemaufbau</b> . . . . .	<b>4</b>	Gewicht . . . . .	52
Messprinzip . . . . .	4	Werkstoffe . . . . .	53
Verlässlichkeit . . . . .	5	<b>Anzeige und Bedienoberfläche</b> . . . . .	<b>59</b>
<b>Eingang</b> . . . . .	<b>5</b>	Bedienkonzept . . . . .	59
Messgröße . . . . .	5	Sprachen . . . . .	59
Messbereich . . . . .	5	Vor-Ort-Bedienung . . . . .	59
Arbeitsfrequenz . . . . .	6	Vor-Ort-Anzeige . . . . .	59
Sendeleistung . . . . .	6	Fernbedienung . . . . .	61
<b>Ausgang</b> . . . . .	<b>6</b>	Systemintegration . . . . .	61
PROFIBUS PA . . . . .	6	Unterstützte Bedientools . . . . .	62
Ausfallsignal . . . . .	6	<b>Zertifikate und Zulassungen</b> . . . . .	<b>62</b>
Linearisierung . . . . .	7	CE-Zeichen . . . . .	62
Protokollspezifische Daten . . . . .	7	RoHS . . . . .	62
<b>Energieversorgung</b> . . . . .	<b>8</b>	RCM Kennzeichnung . . . . .	62
Klemmenbelegung . . . . .	8	Ex-Zulassungen . . . . .	62
Klemmen . . . . .	9	Druckgeräte mit zulässigem Druck $\leq 200$ bar (2 900 psi) . . . . .	62
Verfügbare Gerätestecker . . . . .	9	Funkzulassung . . . . .	62
Versorgungsspannung . . . . .	9	Funkrichtlinie EN 302729 . . . . .	62
Potenzialausgleich . . . . .	10	Funkrichtlinie EN 302372 . . . . .	63
Kabeleinführungen . . . . .	10	FCC . . . . .	63
Kabelspezifikation . . . . .	10	Industry Canada . . . . .	64
Überspannungsschutz . . . . .	11	Externe Normen und Richtlinien . . . . .	64
<b>Leistungsmerkmale</b> . . . . .	<b>11</b>	<b>Bestellinformationen</b> . . . . .	<b>64</b>
Referenzbedingungen . . . . .	11	Kalibrierung . . . . .	65
Maximale Messabweichung . . . . .	11	Dienstleistung . . . . .	65
Messwertauflösung . . . . .	12	Test, Zeugnis, Erklärung . . . . .	66
Reaktionszeit . . . . .	12	Kennzeichnung . . . . .	66
Einfluss Umgebungstemperatur . . . . .	12	<b>Anwendungspakete</b> . . . . .	<b>66</b>
<b>Montage</b> . . . . .	<b>13</b>	Heartbeat Technology . . . . .	66
Montageort . . . . .	13	<b>Zubehör</b> . . . . .	<b>67</b>
Einbaulage . . . . .	13	Wetterschutzhaube, 316L, XW112 . . . . .	67
Einbauhinweise . . . . .	14	Wetterschutzhaube, Kunststoff, XW111 . . . . .	68
Abstrahlwinkel . . . . .	18	Verstellbare Flanschdichtung . . . . .	68
Spezielle Montagehinweise . . . . .	20	Abgesetzte Anzeige FHX50B . . . . .	71
<b>Umgebung</b> . . . . .	<b>21</b>	Gasdichte Durchführung . . . . .	72
Umgebungstemperaturbereich . . . . .	21	Field Xpert SMT70 . . . . .	73
Umgebungstemperaturgrenze . . . . .	21	DeviceCare SFE100 . . . . .	73
Lagerungstemperatur . . . . .	29	FieldCare SFE500 . . . . .	73
Klimaklasse . . . . .	29	RID14 . . . . .	73
Einsatzhöhe nach IEC61010-1 Ed.3 . . . . .	29	RID16 . . . . .	73
Schutzart . . . . .	29	Fieldgate SFG500 . . . . .	74
Schwingungsfestigkeit . . . . .	30	<b>Dokumentation</b> . . . . .	<b>75</b>
Elektromagnetische Verträglichkeit (EMV) . . . . .	30	<b>Eingetragene Marken</b> . . . . .	<b>75</b>
<b>Prozess</b> . . . . .	<b>30</b>		
Prozessdruckbereich . . . . .	30		

## Wichtige Hinweise zum Dokument

---

### Symbole

#### Warnhinweissymbole



Bezeichnet eine unmittelbar drohende Gefahr. Wenn sie nicht gemieden wird, sind Tod oder schwerste Verletzungen die Folge.



Bezeichnet eine möglicherweise drohende Gefahr. Wenn sie nicht gemieden wird, können Tod oder schwerste Verletzungen die Folge sein.



Bezeichnet eine möglicherweise drohende Gefahr. Wenn sie nicht gemieden wird, können leichte oder geringfügige Verletzungen die Folge sein.



Bezeichnet eine möglicherweise schädliche Situation. Wenn sie nicht gemieden wird, kann das Produkt oder etwas in seiner Umgebung beschädigt werden.

#### Elektrische Symbole



Gleichstrom



Wechselstrom



Gleich- und Wechselstrom



#### Erdanschluss

Eine geerdete Klemme, die vom Gesichtspunkt des Benutzers über ein Erdungssystem geerdet ist.



#### Schutzerde (PE: Protective earth)

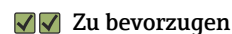
Erdungsklemmen, die geerdet werden müssen, bevor andere Anschlüsse hergestellt werden dürfen. Die Erdungsklemmen befinden sich innen und außen am Gerät.

- Innere Erdungsklemme; Schutzerde wird mit dem Versorgungsnetz verbunden.
- Äußere Erdungsklemme; Gerät wird mit dem Erdungssystem der Anlage verbunden.

#### Symbole für Informationstypen und Grafiken



**Erlaubt**  
Abläufe, Prozesse oder Handlungen, die erlaubt sind



**Zu bevorzugen**  
Abläufe, Prozesse oder Handlungen, die zu bevorzugen sind



**Verboten**  
Abläufe, Prozesse oder Handlungen, die verboten sind



**Tipp**  
Kennzeichnet zusätzliche Informationen



Verweis auf Dokumentation



Verweis auf Abbildung

**1, 2, 3, ...**

Positionsnummern

**A, B, C, ...**

Ansichten



Kennzeichnet den explosionsgefährdeten Bereich



Kennzeichnet den nicht explosionsgefährdeten Bereich

## Grafik-Konventionen

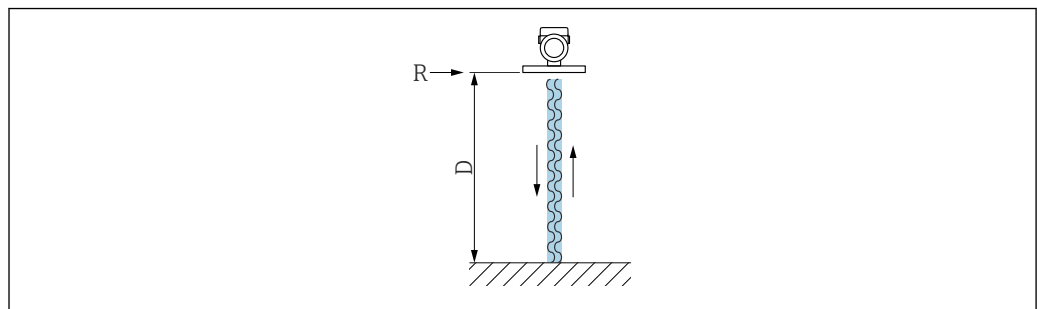


- Montage-, Explosions- und elektrische Anschlusszeichnungen werden vereinfacht dargestellt
- Geräte, Baugruppen, Komponenten und Maßzeichnungen werden linienreduziert dargestellt
- Es erfolgt keine maßstäbliche Darstellung in Maßzeichnungen, Maßangaben sind auf 2 Stellen hinter dem Komma gerundet
- Flansche werden soweit nicht anders beschrieben, mit Dichtflächenform EN1091-1, B2; ASME B16.5, RF; JIS B2220, RF dargestellt

## Arbeitsweise und Systemaufbau

## Messprinzip

Der Micropilot ist ein "nach unten schauendes" Messsystem, das nach dem Prinzip des modulierten Dauerstrichradars (Frequency Modulated Continuous Wave, FMCW) arbeitet. Die Antenne strahlt eine elektromagnetische Welle mit kontinuierlich veränderter Frequenz ab. Diese Welle wird vom Produkt reflektiert und von der Antenne wieder empfangen.



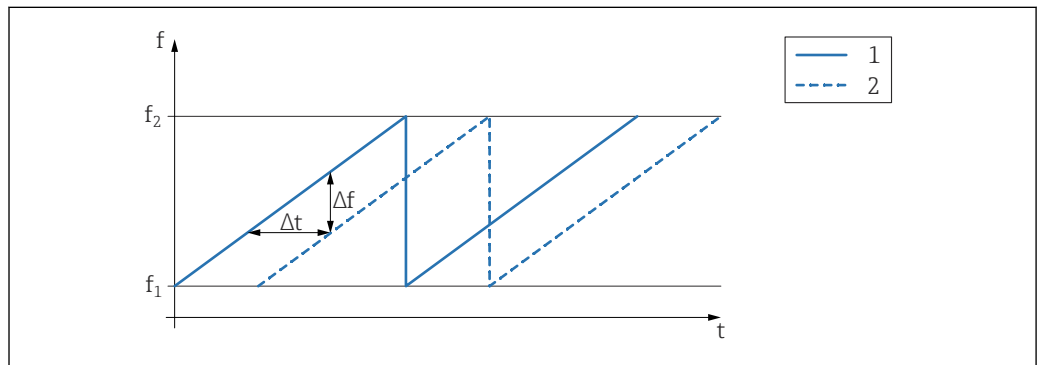
A0032017

1 FMCW-Prinzip: Abstrahlung und Reflexion der kontinuierlichen Welle

R Referenzpunkt der Messung

D Abstand zwischen Referenzpunkt und Produktoberfläche

Die Frequenz dieser Welle ist sägezahnförmig moduliert mit den beiden Grenzfrequenzen  $f_1$  und  $f_2$ :



A0023771

2 FMCW-Prinzip: Ergebnis der Frequenzmodulation

1 Abgestrahltes Signal

2 Empfangenes Signal

Dadurch ergibt sich zu einem beliebigen Zeitpunkt zwischen abgestrahltem und empfangenem Signal folgende Differenzfrequenz:

$$\Delta f = k \Delta t$$

wobei  $\Delta t$  die Laufzeit und  $k$  die vorgegebene Steigung der Frequenzmodulation sind.

$\Delta t$  wiederum ist durch den Abstand  $D$  zwischen Referenzpunkt  $R$  und Produktoberfläche gegeben:

$$D = (c \Delta t) / 2$$

wobei  $c$  die Ausbreitungsgeschwindigkeit der Welle ist.

Zusammengefasst lässt sich  $D$  aus der gemessenen Differenzfrequenz  $\Delta f$  berechnen.  $D$  wird dann verwendet, um den Inhalt des Tanks oder Silos zu bestimmen.

---

**Verlässlichkeit**

**IT-Sicherheit**

Eine Gewährleistung seitens des Herstellers ist nur gegeben, wenn das Produkt gemäß der Betriebsanleitung installiert und eingesetzt wird. Das Produkt verfügt über Sicherheitsmechanismen, um es gegen versehentliche Veränderung der Einstellungen zu schützen.

IT-Sicherheitsmaßnahmen gemäß dem Sicherheitsstandard des Betreibers, die das Produkt und dessen Datentransfer zusätzlich schützen, sind vom Betreiber selbst zu implementieren.

## Eingang

---

**Messgröße**

Die Messgröße ist der Abstand zwischen dem Referenzpunkt und der Füllgutoberfläche. Unter Berücksichtigung der eingegebenen Leerdistanz "E" wird daraus der Füllstand rechnerisch ermittelt.

---

**Messbereich**

Der Messbereichsanfang ist dort, wo der Strahl auf den Boden trifft. Insbesondere bei konischen Ausläufen können Füllstände unterhalb dieses Punktes nicht erfasst werden. Durch Verwendung einer Ausrichtvorrichtung kann der maximale Messbereich in solchen Anwendungen vergrößert werden.

**Maximaler Messbereich**

Der maximale Messbereich ist abhängig von der Antennengröße und Bauform.

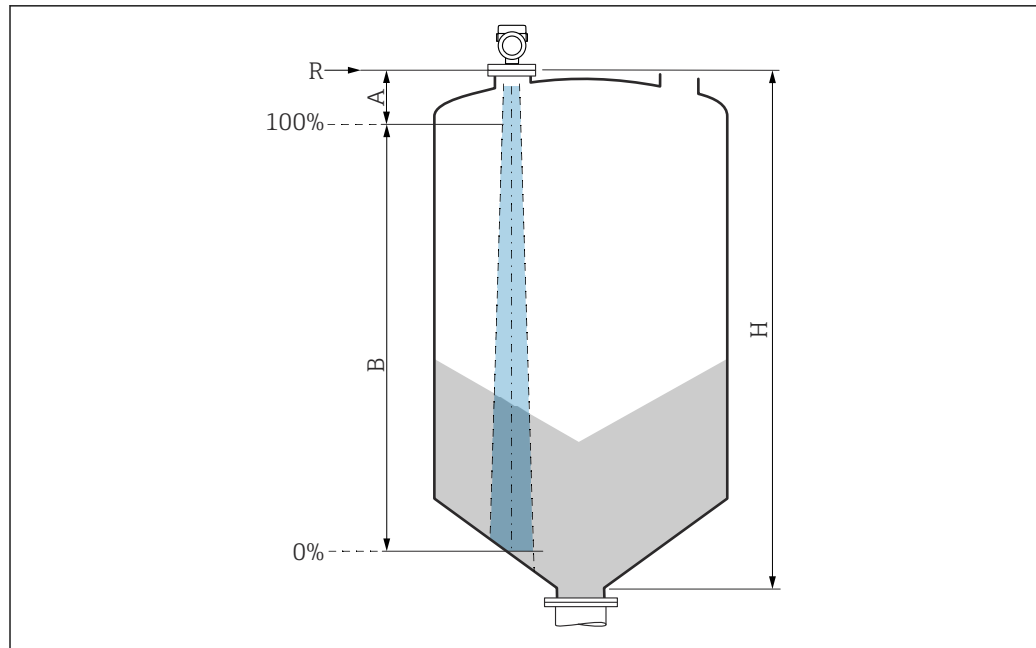
Antenne	Maximaler Messbereich
Horn, 316L, 65 mm (2,6 in)	125 m (410 ft)
Drip-off, PTFE, 50 mm (2 in)	50 m (164 ft)
Frontbündig, PTFE, 80 mm (3 in)	125 m (410 ft)

**Nutzbarer Messbereich**


Der nutzbare Messbereich ist von der Antennengröße, den Reflexionseigenschaften des Mediums, der Einbauposition und eventuell vorhandenen Störreflexionen abhängig.


Eine Messung ist grundsätzlich bis zur Antennenspitze möglich.

Je nach Lage des Produktes (Schüttwinkel) und um eine mögliche Materialschädigung durch abrasive Medien und Ansatzbildung an der Antenne zu vermeiden, sollte das Messbereichsende 10 mm (0,4 in) vor der Antennenspitze gewählt werden.



- A Antennenlänge + 10 mm (0,4 in)  
 B Nutzbarer Messbereich  
 H Silohöhe  
 R Referenzpunkt der Messung, variiert je nach Antennensystem

 Weitere Angaben zum Referenzpunkt →  Konstruktiver Aufbau.

-  Für die Dielektrizitätskonstante ( $\epsilon_r$ -Wert) vieler wichtiger in der Industrie verwendeten Medien siehe:
- Dielektrizitätskonstante ( $\epsilon_r$ -Wert) Kompendium CP01076F
  - die "DK-Werte App" von Endress+Hauser (verfügbar für Android und iOS)

<b>Arbeitsfrequenz</b>	ca. 80 GHz  Bis zu 8 Geräte können in einem Tank installiert werden, ohne dass sie sich gegenseitig beeinflussen.
<b>Sendeleistung</b>	<ul style="list-style-type: none"> <li>▪ Peakleistung: &lt;1,5 mW</li> <li>▪ Mittlere Ausgangsleistung: &lt;70 <math>\mu</math>W</li> </ul>

## Ausgang

<b>PROFIBUS PA</b>	Gemäß EN 50170 Volume 2, IEC 61158-2  <b>Signalkodierung:</b> Manchester Bus Powered (MBP) type 1  <b>Datenübertragungsrate:</b> 31,25 kBit/s, Voltage Mode  <b>Galvanische Trennung:</b> Ja
--------------------	---

<b>Ausfallsignal</b>	Diagnose gemäß PROFIBUS PA Profil 3.02  <b>Vor-Ort-Anzeige</b> Statussignal (gemäß NAMUR-Empfehlung NE 107): Klartextanzeige
----------------------	--

**Bedientool via Service-Schnittstelle (CDI)**

Statussignal (gemäß NAMUR-Empfehlung NE 107):  
Klartextanzeige

**Bedientool via PROFIBUS PA-Kommunikation**

Statussignal (gemäß NAMUR-Empfehlung NE 107):  
Klartextanzeige

---

**Linearisierung**

Die Linearisierungsfunktion des Gerätes erlaubt die Umrechnung des Messwertes in beliebige Längen, Gewichts-, Durchfluss- oder Volumeneinheiten.

**Vorprogrammierte Linearisierungskurven**

Linearisierungstabellen für die Volumenberechnung in folgenden Behältern sind vorprogrammiert:

- Pyramidenboden
- Konischer Boden
- Schrägboden
- Zylindrisch liegend
- Kugeltank

Beliebige andere Linearisierungstabellen aus bis zu 32 Wertepaaren können manuell eingegeben werden.

---

**Protokollspezifische Daten**

**PROFIBUS PA**

**Hersteller-ID:**

17 (0x11)

**Ident number:**

0x1568 oder 0x9700

**Profil-Version:**

3.02

**GSD-Datei und Version**

Informationen und Dateien unter:


- [www.endress.com](http://www.endress.com)  
Auf der Produktseite des Geräts: Dokumente/Software → Gerätetreiber
- [www.profibus.com](http://www.profibus.com)

*Ausgangswerte*

**Analog Input:**

- Füllstand linearisiert
- Distanz
- Volumen
- Klemmenspannung
- Elektroniktemperatur
- Sensortemperatur
- Absolute Echoamplitude
- Relative Echoamplitude
- Fläche Klingelbereich
- Ansatzindex, optional (Benutzerführung → Heartbeat Technology → Ansatzerkennung → Ansatzindex)
- Schaumindex, optional (Diagnose → Heartbeat Technology → Schaumerkennung → Schaumindex)

**Digital Input:**

 Steht nur zur Verfügung wenn das Anwendungspaket "Heartbeat Verification + Monitoring" gewählt wurde.

- 168 Ansatz am Sensor, optional (Benutzerführung → Heartbeat Technology → Ansatzerkennung → 168 Ansatz am Sensor)
- 952 Schaumbildung erkannt, optional (Benutzerführung → Heartbeat Technology → Schaumerkennung → 952 Schaumbildung erkannt)

*Eingangswerte*

**Analog Output:**

Analogwert aus SPS zur Aufschaltung auf Display

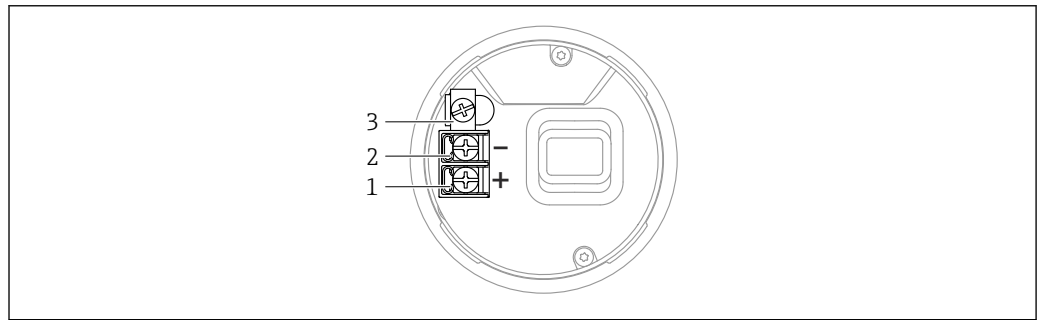
*Unterstützte Funktionen*

- Identification & Maintenance  
Einfachste Geräteidentifizierung seitens des Leitsystems und des Typenschildes
- Automatic Ident Number Adoption  
GSD-Kompatibilitätsmodus zum generischen Profil 0x9700 "Transmitter with 1 Analog Input"
- Physical Layer Diagnostics  
Installationskontrolle des PROFIBUS-Segments und des Geräts durch Klemmenspannung und Telegrammüberwachung
- PROFIBUS Up-/Download  
Bis zu 10 Mal schnelleres Parameterschreiben und -lesen durch PROFIBUS Up-/Download
- Condensed Status  
Einfachste und selbsterklärende Diagnoseinformationen durch Kategorisierung auftretender Diagnosemeldungen

## Energieversorgung

**Klemmenbelegung**

**Einkammergehäuse**

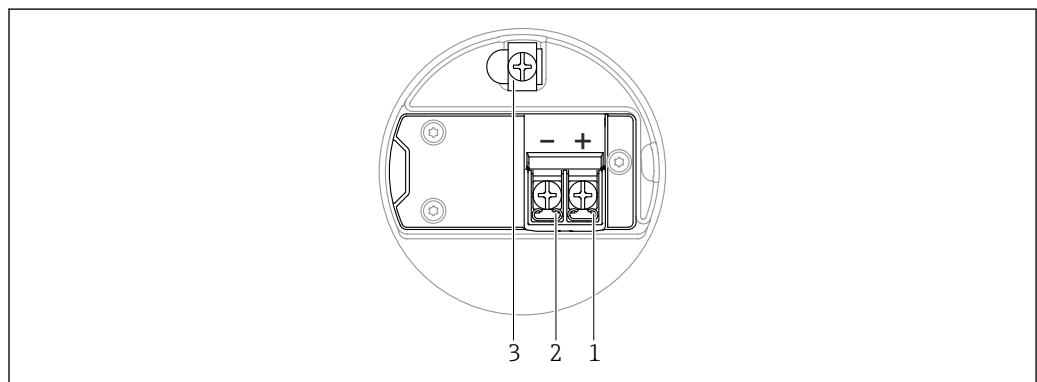


A0042594

3 Anschlussklemmen und Erdungsklemme im Anschlussraum; Einkammergehäuse

- 1 Plus-Klemme
- 2 Minus-Klemme
- 3 Interne Erdungsklemme

**Zweikammergehäuse**



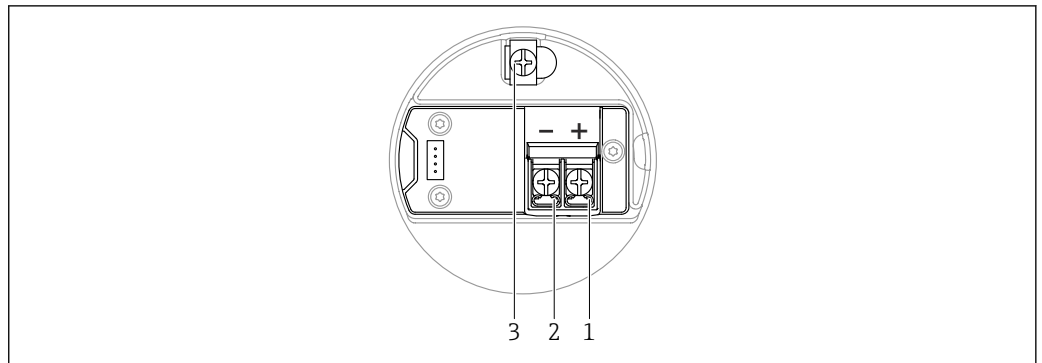
A0042803

4 Anschlussklemmen und Erdungsklemme im Anschlussraum

- 1 Plus-Klemme
- 2 Minus-Klemme
- 3 interne Erdungsklemme



**Zweikammergehäuse L-Form**




A0045842

- 5 Anschlussklemmen und Erdungsklemme im Anschlussraum
- 1 Plus-Klemme
  - 2 Minus-Klemme
  - 3 interne Erdungsklemme

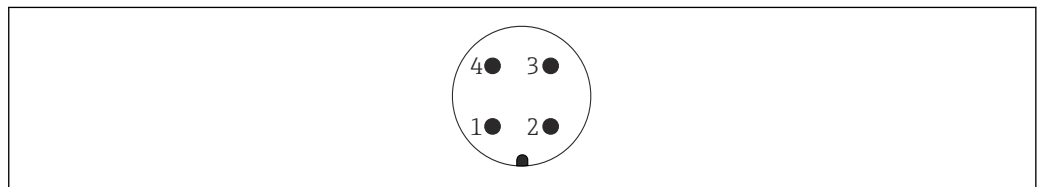
**Klemmen**

- Versorgungsspannung und interne Erdungsklemme  
Klemmbereich: 0,5 ... 2,5 mm<sup>2</sup> (20 ... 14 AWG)
- Externe Erdungsklemme  
Klemmbereich: 0,5 ... 4 mm<sup>2</sup> (20 ... 12 AWG)

**Verfügbare Gerätestecker**

-  Bei Geräten mit Stecker muss das Gehäuse zum Anschluss nicht geöffnet werden.  
Beiliegende Dichtungen verwenden, um das Eindringen von Feuchtigkeit in das Gerät zu verhindern.

**Geräte mit Stecker M12**



A0011175


- 6 Sicht auf die Steckverbindung am Gerät
- 1 Signal +
  - 2 Nicht belegt
  - 3 Signal -
  - 4 Erde

Für Geräte mit Stecker M12 sind verschiedene M12-Steckerbuchsen als Zubehör erhältlich.

**Versorgungsspannung**

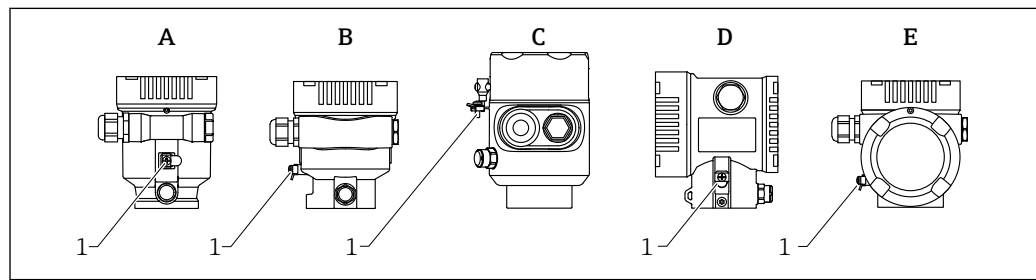
Die Versorgungsspannung ist abhängig von der gewählten Gerätezulassungsart

Ex-frei, Ex d, Ex e	9 ... 32 V <sub>DC</sub>
Ex i	9 ... 30 V <sub>DC</sub>
Nennstrom	14 mA
Fehlerstrom FDE (Fault Disconnection Electronic)	0 mA

- 
  - Zur Spannungsversorgung nur geeignete und zertifizierte Profibus PA Komponenten (z. B. DP/PA-Segmentkoppler) verwenden
  - FISCO/FNICO-konform nach IEC 60079-27
  - Die Versorgung ist nicht polaritätsabhängig

**Potenzialausgleich**

Der Schutzleiter am Gerät muss nicht angeschlossen werden. Potenzialausgleichsleitung kann bei Bedarf an der äußeren Erdungsklemme des Gehäuses angeschlossen werden, bevor das Gerät angeschlossen wird.



A0046583

- A Einkammergehäuse, Kunststoff  
 B Einkammergehäuse, Alu, beschichtet  
 C Einkammergehäuse, 316L, Hygiene (Ex Gerät)  
 D Zweikammergehäuse, Alu, beschichtet  
 E Zweikammergehäuse L-Form, Alu, beschichtet  
 1 Erdungsklemme für den Anschluss der Potenzialausgleichsleitung

**⚠️ WARNUNG****Zündfähigen Funken oder unzulässig hohe Oberflächentemperaturen.**

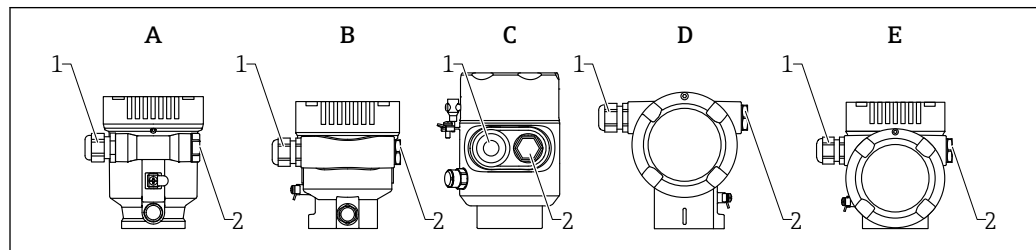
Explosionsgefahr!

- Sicherheitshinweise sind der separaten Dokumentation für Anwendungen im explosionsgefährdeten Bereich zu entnehmen.



Elektromagnetische Verträglichkeit optimieren:

- Möglichst kurze Potenzialausgleichsleitung verwenden
- Leitungsquerschnitt von mindestens  $2,5 \text{ mm}^2$  (14 AWG) einhalten

**Kabeleinführungen**

A0046584

- A Einkammergehäuse, Kunststoff  
 B Einkammergehäuse, Alu, beschichtet  
 C Einkammergehäuse, 316L, Hygiene  
 D Zweikammergehäuse, Alu, beschichtet  
 E Zweikammergehäuse L-Form, Alu, beschichtet  
 1 Kabeleinführung  
 2 Blindstopfen

Die Art und Anzahl der Kabeleinführungen hängt von der bestellten Gerätevariante ab.



Anschlusskabel prinzipiell nach unten ausrichten, damit keine Feuchtigkeit in den Anschlussraum eindringen kann.

Bei Bedarf Abtropfschlaufe formen oder Wetterschutzhaube verwenden.

**Kabelspezifikation****Bemessungsquerschnitt**

- Versorgungsspannung  
 $0,5 \dots 2,5 \text{ mm}^2$  (20 ... 13 AWG)
- Schutzleiter oder Erdung des Kabelschirms  
 $> 1 \text{ mm}^2$  (17 AWG)
- Externe Erdungsklemme  
 $0,5 \dots 4 \text{ mm}^2$  (20 ... 12 AWG)

### Kabelaußendurchmesser




Der Kabelaußendurchmesser ist abhängig von der verwendeten Kabelverschraubung

- Verschraubung Kunststoff:  
 $\varnothing 5 \dots 10 \text{ mm}$  (0,2 ... 0,38 in)
- Verschraubung Messing vernickelt:  
 $\varnothing 7 \dots 10,5 \text{ mm}$  (0,28 ... 0,41 in)
- Verschraubung Edelstahl:  
 $\varnothing 7 \dots 12 \text{ mm}$  (0,28 ... 0,47 in)



Verdrilltes, abgeschirmtes Zweiaederkabel verwenden, vorzugsweise Kabeltyp A.

Für weitere Informationen bezüglich Kabelspezifikation:

-  Betriebsanleitung BA00034S PROFIBUS DP/PA "Leitfaden zur Projektierung und Inbetriebnahme"
-  PROFIBUS-Assembling Guideline 8.022
-  IEC 61158-2 (MBP).

---

## Überspannungsschutz

Der Überspannungsschutz ist optional über die Produktstruktur als "Zubehör montiert" bestellbar.

### Geräte ohne optionalen Überspannungsschutz

Die Geräte erfüllen die Produktnorm IEC/DIN EN 61326-1 (Tabelle 2 Industrieumgebung).

Abhängig von der Art des Anschlusses (DC-Versorgung, Ein- und Ausgangsleitung) werden nach IEC/DIN EN 61326-1 verschiedene Prüfpegel gegen Transiente Überspannungen (IEC/DIN EN 61000-4-5 Surge) angewandt:

Prüfpegel für DC-Versorgungsleitungen und IO-Leitungen: 1 000 V Leitung gegen Erde

### Geräte mit optionalem Überspannungsschutz

- Zündspannung: min. 400 V<sub>DC</sub>
- Geprüft: gemäß IEC/DIN EN 60079-14 Unterkapitel 12.3 (IEC/DIN EN 60060-1 Kapitel 7)
- Nennableitstrom: 10 kA

### HINWEIS

**Gerät kann durch zu hohe elektrische Spannungen zerstört werden.**

- ▶ Gerät mit integriertem Überspannungsschutz immer erden.

### Überspannungskategorie

Überspannungskategorie II

## Leistungsmerkmale

---

### Referenzbedingungen

- Temperatur = +24 °C (+75 °F) ±5 °C (±9 °F)
- Druck = 960 mbar abs. (14 psia) ±100 mbar (±1,45 psi)
- Luftfeuchte = 60 % ±15 %
- Reflektor: Metallplatte mit Durchmesser ≥ 1 m (40 in)
- Keine größeren Störreflexionen innerhalb des Strahlkegels

---

### Maximale Messabweichung

#### Referenzgenauigkeit

Die Geräte sind im Auslieferungszustand auf Feststoffapplikationen optimiert. Zusätzliche Referenzbedingung für die Genauigkeitsangaben für Feststoffgeräte ist **Behältertyp = Werkbanktest**.

#### Genauigkeit

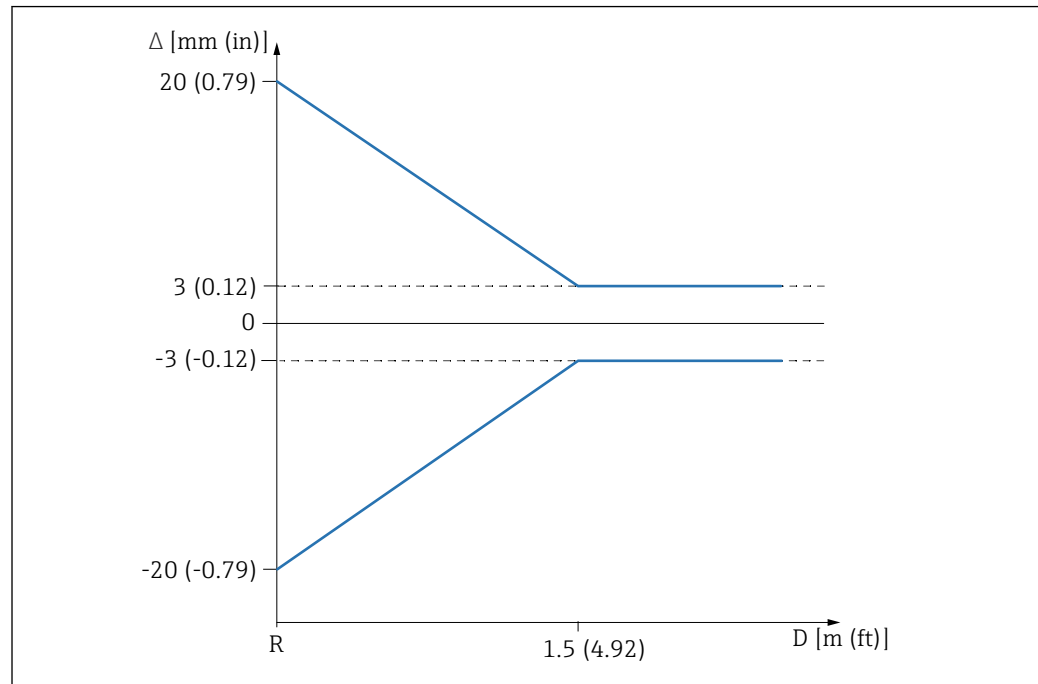
Die Genauigkeit ist die Summe aus Nichtlinearität, Nichtwiederholbarkeit und Hysterese.

- Messdistanz bis 1,5 m (4,92 ft): max. ±20 mm (±0,79 in)
- Messdistanz > 1,5 m (4,92 ft): ±3 mm (±0,12 in)

**Nichtwiederholbarkeit**

Die Nichtwiederholbarkeit ist bereits in der Genauigkeit enthalten.  
 $\leq 1 \text{ mm}$  (0,04 in)

**i** Bei Abweichung von den Referenzbedingungen kann der Offset/Nullpunkt, der sich durch die Einbauverhältnisse ergibt bis zu  $\pm 4 \text{ mm}$  ( $\pm 0,16 \text{ in}$ ) betragen. Dieser zusätzliche Offset/Nullpunkt kann durch eine Korrektur eingabe (Parameter **Füllstandkorrektur**) bei der Inbetriebnahme beseitigt werden.

**Abweichende Werte im Nahbereich**

**7** Maximale Messabweichung im Nahbereich

$\Delta$  Maximale Messabweichung

R Referenzpunkt der Distanzmessung

D Abstand vom Referenzpunkt der Antenne

**Messwertauflösung**

Totzone nach DIN EN IEC 61298-2 / DIN EN IEC 60770-1:

Digital: 1 mm

**Reaktionszeit**

Nach DIN EN IEC 61298-2 / DIN EN IEC 60770-1 ist die Sprungantwortzeit die Zeitspanne nach einer sprunghaften Änderung des Eingangssignals, bis die Änderung des Ausgangssignals zum ersten Mal 90 % des Beharrungswerts angenommen hat.

Die Reaktionszeit ist parametrierbar.

Die folgenden Sprungantwortzeiten (gemäß DIN EN IEC 61298-2 / DIN EN IEC 60770-1) ergeben sich bei ausgeschalteter Dämpfung:

- Messrate  $\geq 5/\text{s}$  (Zykluszeit  $\leq 200 \text{ ms}$ )
- Sprungantwortzeit  $< 1 \text{ s}$

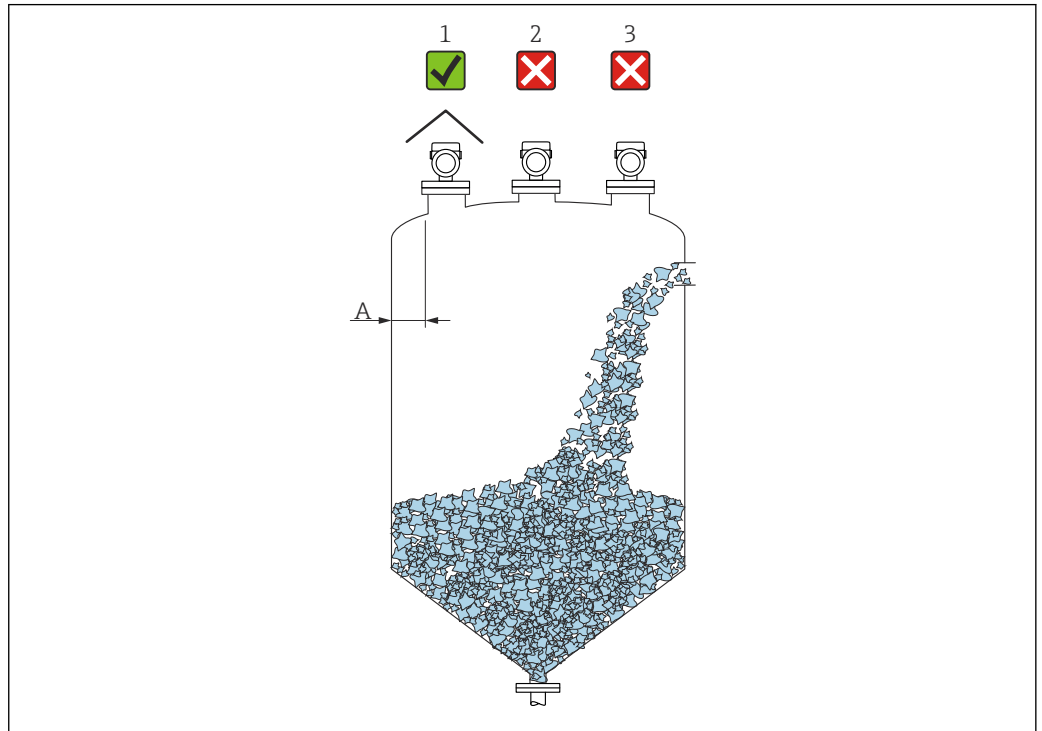
**Einfluss Umgebungstemperatur**

**i** Der Ausgang ändert sich aufgrund des Einflusses der Umgebungstemperatur im Hinblick auf die Referenztemperatur.

Die Messungen sind durchgeführt gemäß DIN EN IEC 61298-3 / DIN EN IEC 60770-1  
 Mittlerer  $T_K = 3 \text{ mm}/10 \text{ K}$

## Montage

### Montageort



A0016883

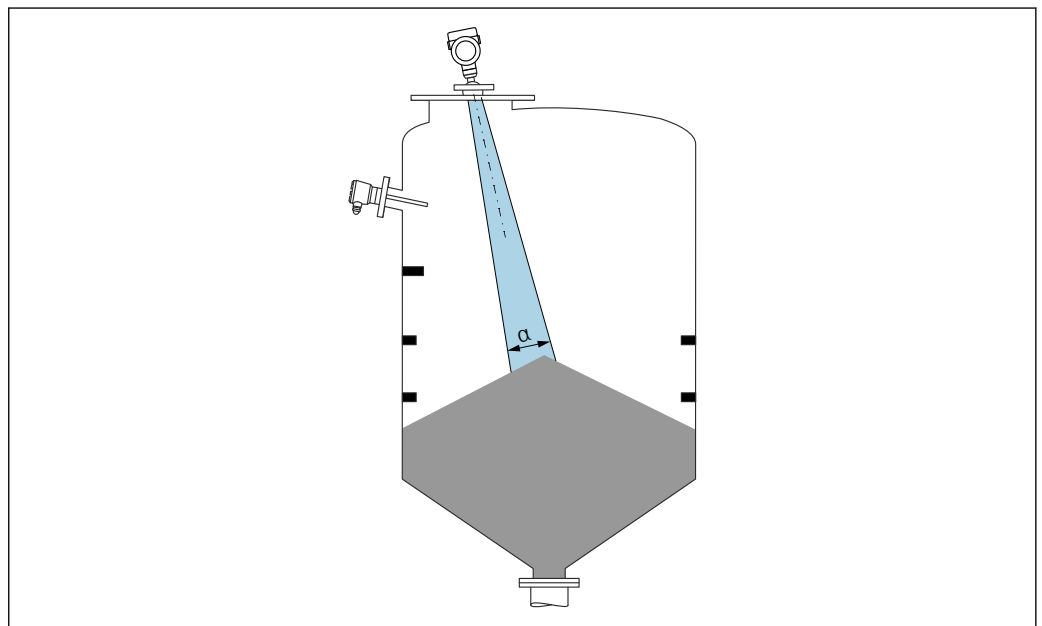
- A *Empfohlener Abstand Wand - Stutzenaußenkante  $\sim 1/6$  des Behälterdurchmessers. Das Gerät sollte aber auf keinen Fall näher als 20 cm (7,87 in) zur Behälterwand montiert werden.*
- 1 *Verwendung einer Wetterschutzhaube; Schutz gegen direkte Sonneneinstrahlung oder Regen*
  - 2 *Mittige Montage, Interferenzen können zu Signalverlust führen*
  - 3 *Montage nicht über dem Befüllstrom*



Bei Anwendungen mit starker Staubentwicklung kann durch den integrierten Spülluftanschluss ein Zusetzen der Antenne vermieden werden.

### Einbaulage

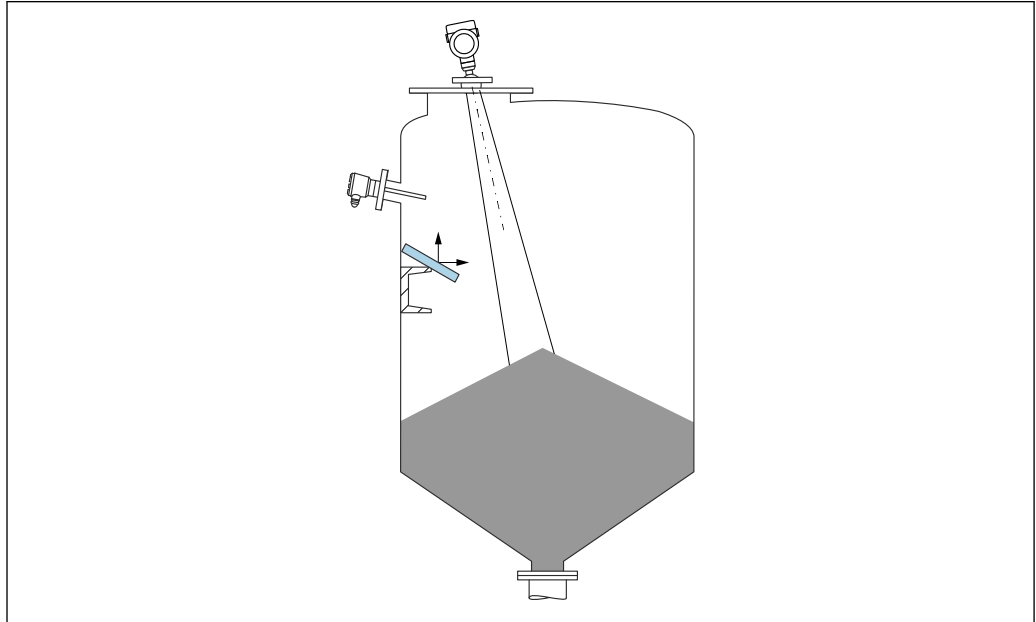
### Behältereinbauten



A0031814

Einbauten (Grenzschalter, Temperatursensoren, Streben, Vakuumringe, Heizschlangen, Strömungsbrecher usw.) die sich innerhalb des Strahlenkegels befinden, vermeiden. Dazu den Abstrahlwinkel  $\alpha$  beachten.

#### Vermeidung von Störechos



A0031817

Schräg eingebaute, metallische Ablenkplatten zur Streuung der Radarsignale helfen, Störechos zu vermeiden.

#### Vertikale Ausrichtung der Antennenachse

Antenne senkrecht auf die Produktoberfläche ausrichten.

**i** Bei nicht senkrecht stehender Antenne kann die maximale Reichweite reduziert sein oder es können zusätzliche Störsignale auftreten.

#### Radiale Ausrichtung der Antenne

Eine radiale Ausrichtung der Antenne ist aufgrund der Abstrahlcharakteristik nicht erforderlich.

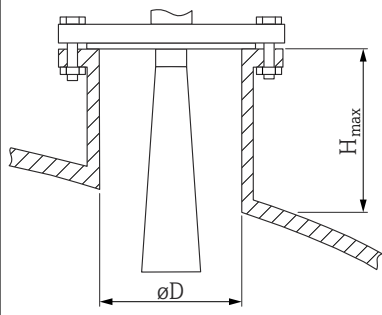
#### Einbauhinweise

##### Horn Antenne 65 mm (2,56 in)

##### Hinweise zum Montagestutzen

Die maximale Stutzenlänge  $H_{max}$  hängt vom Stutzendurchmesser  $D$  ab.

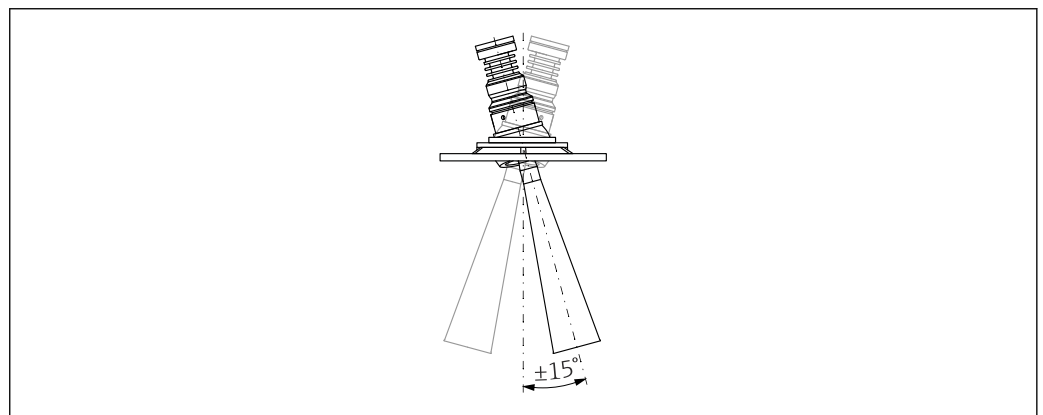
Maximale Stutzenlänge  $H_{max}$  in Abhängigkeit vom Stutzendurchmesser  $D$

	$\phi D$	$H_{max}$
	80 ... 100 mm (3,2 ... 4 in)	1 700 mm (67 in)
	100 ... 150 mm (4 ... 6 in)	2 100 mm (83 in)
	$\geq 150$ mm (6 in)	3 200 mm (126 in)

- i** Bei längeren Stutzen muss mit einer reduzierten Messperformance gerechnet werden. Folgendes beachten:
- Das Stutzenende muss glatt und gratfrei sein
  - Die Stutzenkante sollte abgerundet sein
  - Es muss eine Störechoausblendung durchgeführt werden
  - Für Anwendungen mit höheren Stutzen als in der Tabelle angegeben den Support des Herstellers kontaktieren

#### Horn Antenne 65 mm (2,56 in) mit Ausrichtvorrichtung

Für die Horn Antenne 65 mm (2,56 in) sind UNI-Flansche mit integrierter Ausrichtvorrichtung erhältlich. Mit Hilfe der Ausrichtvorrichtung kann eine Neigung der Antennenachse von bis zu  $15^\circ$  in alle Richtungen eingestellt werden. Die Ausrichtvorrichtung dient dazu, das Messsignal optimal auf das Schüttgut auszurichten.



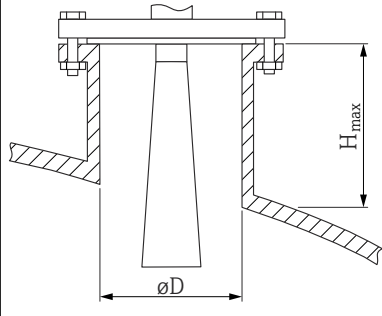
**8** Horn Antenne mit Ausrichtvorrichtung

A0048891

#### Hinweise zum Montagestutzen

Die maximale Stutzenlänge  $H_{max}$  hängt vom Stutzendurchmesser  $D$  ab.

Maximale Stutzenlänge  $H_{max}$  in Abhängigkeit vom Stutzendurchmesser  $D$

	$\phi D$	$H_{max}$
	80 ... 100 mm (3,2 ... 4 in)	1 700 mm (67 in)
	100 ... 150 mm (4 ... 6 in)	2 100 mm (83 in)
	$\geq 150$ mm (6 in)	3 200 mm (126 in)

**i** Bei längeren Stutzen muss mit einer reduzierten Messperformance gerechnet werden.

Folgendes beachten:

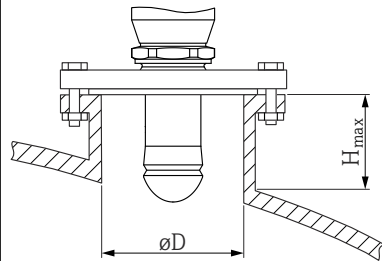
- Das Stutzenende muss glatt und gratfrei sein
- Die Stutzenkante sollte abgerundet sein
- Es muss eine Störechoausblendung durchgeführt werden
- Für Anwendungen mit höheren Stutzen als in der Tabelle angegeben den Support des Herstellers kontaktieren

**Drip-off-Antenne PTFE 50 mm (2 in)**

*Hinweise zum Montagestutzen*

Die maximale Stutzenlänge  $H_{max}$  hängt vom Stutzendurchmesser  $D$  ab.

Maximale Stutzenlänge  $H_{max}$  in Abhängigkeit vom Stutzendurchmesser  $D$

	$\phi D$	$H_{max}$
	50 ... 80 mm (2 ... 3,2 in)	750 mm (30 in)
	80 ... 100 mm (3,2 ... 4 in)	1 150 mm (46 in)
	100 ... 150 mm (4 ... 6 in)	1 450 mm (58 in)
	$\geq 150$ mm (6 in)	2 200 mm (88 in)

**i** Bei längeren Stutzen muss mit einer reduzierten Messperformance gerechnet werden.

Folgendes beachten:

- Das Stutzenende muss glatt und gratfrei sein
- Die Stutzenkante sollte abgerundet sein
- Es muss eine Störechoausblendung durchgeführt werden
- Für Anwendungen mit höheren Stutzen als in der Tabelle angegeben den Support des Herstellers kontaktieren

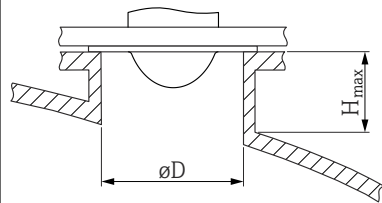
**Antenne, frontbündig 80 mm (3 in)**


*Hinweise zum Montagestutzen*

Die maximale Stutzenlänge  $H_{max}$  hängt vom Stutzendurchmesser  $D$  ab.



Stützenmontage Antenne, frontbündig 80 mm (3 in)

	$\varnothing D$	$H_{max}$
	80 ... 100 mm (3,2 ... 4 in)	1750 mm (70 in)
	100 ... 150 mm (4 ... 6 in)	2200 mm (88 in)
	$\geq 150$ mm (6 in)	3300 mm (132 in)

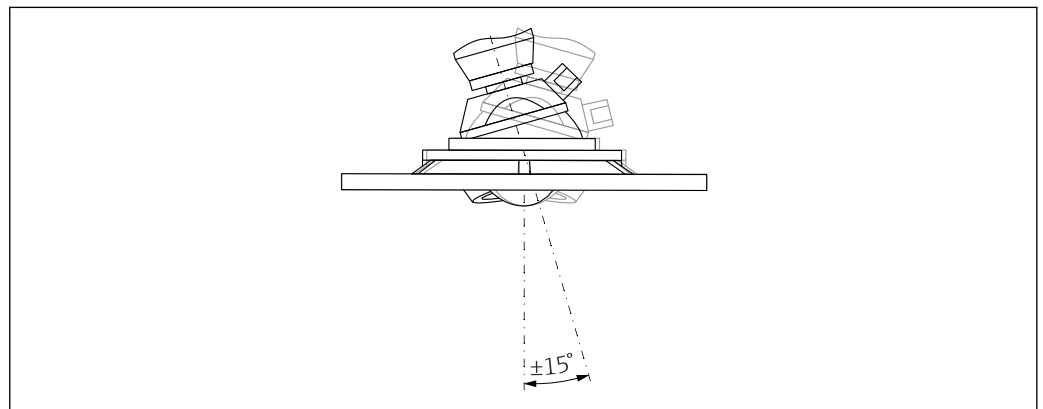
 Bei längeren Stützen muss mit einer reduzierten Messperformance gerechnet werden.

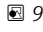
Folgendes beachten:

- Das Stützenende muss glatt und gratfrei sein
- Die Stützenkante sollte abgerundet sein
- Es muss eine Störeoausblendung durchgeführt werden
- Für Anwendungen mit höheren Stützen als in der Tabelle angegeben den Support des Herstellers kontaktieren

**Antenne frontbündig 80 mm (3 in) mit Ausrichtvorrichtung**

Für die Antenne frontbündig 80 mm (3 in) sind UNI-Flansche mit integrierter Ausrichtvorrichtung erhältlich. Mit Hilfe der Ausrichtvorrichtung kann eine Neigung der Antennenachse von bis zu  $15^\circ$  in alle Richtungen eingestellt werden. Die Ausrichtvorrichtung dient dazu, das Messsignal optimal auf das Schüttgut auszurichten.

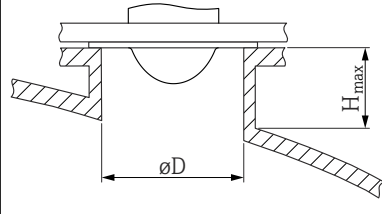


 9 Antenne frontbündig mit Ausrichtvorrichtung

*Hinweise zum Montagestutzen*

Die maximale Stützenlänge  $H_{max}$  hängt vom Stützendurchmesser  $D$  ab.

Maximale Stutzenlänge  $H_{max}$  in Abhängigkeit vom Stutzendurchmesser  $D$

	$\phi D$	$H_{max}$
	min. 80 ... 100 mm (3 ... 4 in)	1 450 mm (57 in)
	100 ... 150 mm (4 ... 6 in)	1 800 mm (71 in)
	$\geq 150$ mm (6 in)	2 700 mm (106 in)

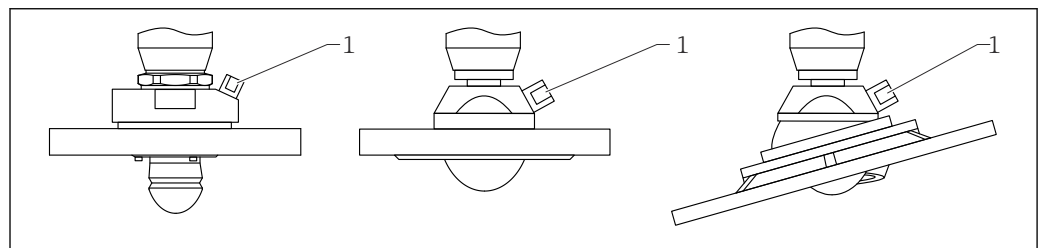
**i** Bei längeren Stutzen muss mit einer reduzierten Messperformance gerechnet werden.

Folgendes beachten:

- Das Stutzenende muss glatt und gratfrei sein
- Die Stutzenkante sollte abgerundet sein
- Es muss eine Störechoausblendung durchgeführt werden
- Für Anwendungen mit höheren Stutzen als in der Tabelle angegeben den Support des Herstellers kontaktieren

### Spülluftanschluss

Bei Anwendungen mit starker Staubentwicklung kann durch den integrierten Spülluftanschluss ein Zusetzen der Antenne vermieden werden. Empfohlen wird ein gepulster Betrieb.



A0046593

**10** Antenne mit Spülluftadapter

1 Spülluftanschluss NPT 1/4" oder G 1/4"

### Druckbereich der Spülluft

- **Pulsbetrieb:**  
max. 6 bar (87 psi)
- **Dauerbetrieb:**  
200 ... 500 mbar (3 ... 7,25 psi)

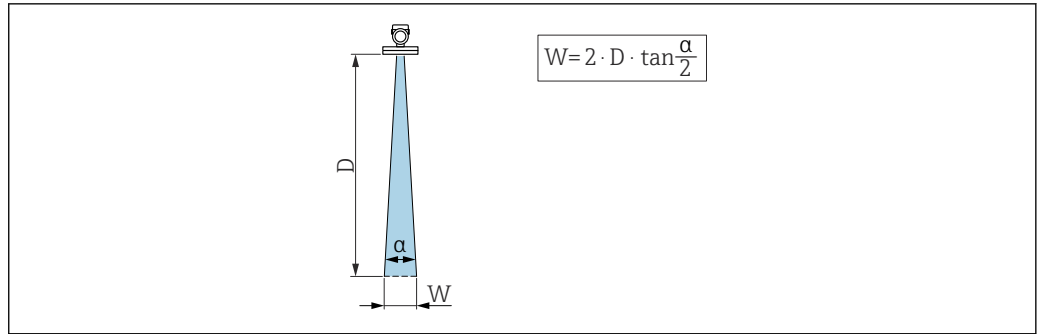
### Anschluss der Spülluft

- Werkzeug:
  - Gabelschlüssel 13 mm (G 1/4")
  - Gabelschlüssel 14 mm (NPT)
  - Gabelschlüssel 17 mm (NPT "Adapter")
- min. Drehmoment: 6 Nm (4,4 lbf ft)
- max. Drehmoment: 7 Nm

- i**
  - Auf jeden Fall trockene Spülluft verwenden
  - Generell sollte nur so viel wie nötig gespült werden, da es bei übermäßigem Spülen zu mechanischen Beschädigungen (Abrasion) kommen kann

### Abstrahlwinkel

Als Abstrahlwinkel ist der Winkel  $\alpha$  definiert, bei dem die Leistungsdichte der Radar-Wellen den halben Wert der maximalen Leistungsdichte annimmt (3dB-Breite). Auch außerhalb des Strahlenkegels werden Mikrowellen abgestrahlt und können von Störern reflektiert werden.



A0031824

11 Zusammenhang zwischen Abstrahlwinkel  $\alpha$ , Distanz  $D$  und Kegelweite  $W$

**i** Der Kegeldurchmesser  $W$  ist Abhängig vom Abstrahlwinkel  $\alpha$  und der Distanz  $D$ .

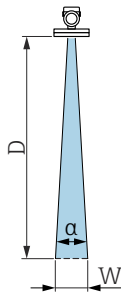
Horn Antenne 65 mm (2,56 in),  $\alpha 4^\circ$

$W = D \times 0,07$	D	W
	5 m (16 ft)	0,35 m (1,15 ft)
	10 m (33 ft)	0,70 m (2,30 ft)
	15 m (49 ft)	1,05 m (3,45 ft)
	20 m (66 ft)	1,40 m (4,59 ft)
	25 m (82 ft)	1,75 m (5,74 ft)
	30 m (98 ft)	2,10 m (6,89 ft)
	35 m (115 ft)	2,45 m (8,04 ft)
	40 m (131 ft)	2,80 m (9,19 ft)
	45 m (148 ft)	3,15 m (10,33 ft)
	50 m (164 ft)	3,50 m (11,48 ft)
	80 m (262 ft)	5,60 m (18,37 ft)
	100 m (328 ft)	7,00 m (23,00 ft)
	125 m (410 ft)	8,75 m (28,71 ft)

Drip-off Antenne, PTFE 50 mm (2 in),  $\alpha 6^\circ$

$W = D \times 0,10$	D	W
	5 m (16 ft)	0,52 m (1,70 ft)
	10 m (33 ft)	1,04 m (3,41 ft)
	15 m (49 ft)	1,56 m (5,12 ft)
	20 m (66 ft)	2,08 m (6,82 ft)
	25 m (82 ft)	2,60 m (8,53 ft)
	30 m (98 ft)	3,12 m (10,24 ft)
	35 m (115 ft)	3,64 m (11,94 ft)
	40 m (131 ft)	4,16 m (13,65 ft)
	45 m (148 ft)	4,68 m (15,35 ft)
	50 m (164 ft)	5,20 m (17,06 ft)

Antenne PTFE, frontbündig 80 mm (3 in),  $\alpha$  3°

$W = D \times 0,05$	D	W
	5 m (16 ft)	0,25 m (0,82 ft)
	10 m (33 ft)	0,50 m (1,64 ft)
	15 m (49 ft)	0,75 m (2,46 ft)
	20 m (66 ft)	1,00 m (3,28 ft)
	25 m (82 ft)	1,25 m (4,10 ft)
	30 m (98 ft)	1,50 m (4,92 ft)
	35 m (115 ft)	1,75 m (5,74 ft)
	40 m (131 ft)	2,00 m (6,56 ft)
	45 m (148 ft)	2,25 m (7,38 ft)
	50 m (164 ft)	2,50 m (8,20 ft)
	60 m (197 ft)	3,00 m (9,84 ft)
	70 m (230 ft)	3,50 m (11,48 ft)
	80 m (262 ft)	4,00 m (13,12 ft)
	100 m (328 ft)	5,00 m (16,40 ft)
	125 m (410 ft)	6,25 m (20,51 ft)

#### Spezielle Montagehinweise

#### Messung von außen durch Kunststoffdeckel oder dielektrische Fenster

- Dielektrizitätskonstante des Mediums:  $\epsilon_r \geq 10$
- Der Abstand von der Antennenkante zum Tank sollte ca. 100 mm (4 in) betragen.
- Montagepositionen vermeiden, bei denen sich Kondensat oder Ansatz zwischen Antenne und Behälter bilden kann
- Bei Installationen im Freien sicherstellen, dass der Bereich zwischen Antenne und Tank vor Wiedereinflüssen geschützt ist
- Keine Ein- oder Anbauten zwischen der Antenne und dem Tank anbringen, die das Signal reflektieren können

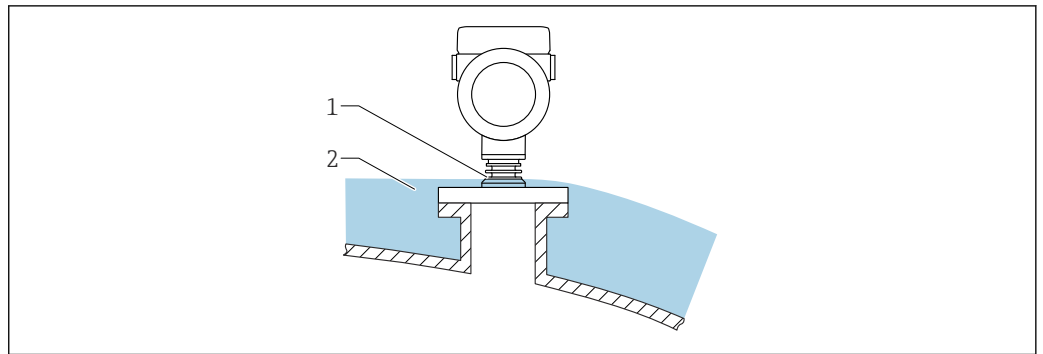
Die Dicke der Tankdecke oder des dielektrischen Fensters ist abhängig vom  $\epsilon_r$  des Materials.

Die Materialdicke kann ein ganzzahliges Vielfaches der optimalen Dicke (Tabelle) betragen, wobei zu beachten ist, dass die Mikrowellentransparenz mit zunehmender Materialdicke deutlich abnimmt.

#### Optimale Materialdicke

Werkstoff	Optimale Materialdicke
PE; $\epsilon_r$ 2,3	1,25 mm (0,049 in)
PTFE; $\epsilon_r$ 2,1	1,30 mm (0,051 in)
PP; $\epsilon_r$ 2,3	1,25 mm (0,049 in)
Perspex; $\epsilon_r$ 3,1	1,10 mm (0,043 in)

### Behälter mit Wärmeisolierung



A0046566

Zur Vermeidung der Erwärmung der Elektronik durch Wärmestrahlung bzw. Konvektion ist bei hohen Prozesstemperaturen das Gerät in die übliche Behälterisolation (2) mit einzubeziehen. Die Rippenstruktur (1) darf nicht isoliert werden.

## Umgebung

### Umgebungstemperaturbereich

Folgende Werte gelten bis zu einer Prozesstemperatur von +85 °C (+185 °F). Bei höheren Prozesstemperaturen verringert sich die zulässige Umgebungstemperatur.

- Ohne LCD-Anzeige:
    - Standard: -40 ... +85 °C (-40 ... +185 °F)
  - Mit LCD Anzeige: -40 ... +85 °C (-40 ... +185 °F) mit Einschränkungen in den optischen Eigenschaften wie z. B. Anzeigegeschwindigkeit und Kontrast. Bis -20 ... +60 °C (-4 ... +140 °F) ohne Einschränkungen verwendbar
- i** Bei Betrieb im Freien mit starker Sonneneinstrahlung:
- Gerät an schattiger Stelle montieren.
  - Direkte Sonneneinstrahlung vermeiden, gerade in wärmeren Klimaregionen.
  - Eine Wetterschutzhaube verwenden (siehe Zubehör).

### Umgebungstemperaturgrenze

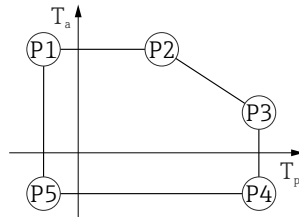
Die zulässige Umgebungstemperatur ( $T_a$ ) ist abhängig vom gewählten Gehäusematerial (Produktkonfigurator → Gehäuse; Werkstoff →) und dem gewählten Prozesstemperaturbereich (Produktkonfigurator → Anwendung →).

Bei Temperatur ( $T_p$ ) am Prozessanschluss gemessen, verringert sich die zulässige Umgebungstemperatur ( $T_a$ ).

- i** Die folgenden Angaben berücksichtigen nur funktionale Aspekte. Für zertifizierte Geräteausführungen kann es weitere Einschränkungen geben.

## Kunststoffgehäuse

Kunststoffgehäuse; Prozesstemperatur  $-40 \dots +80 \text{ °C}$  ( $-40 \dots +176 \text{ °F}$ )



A0032024

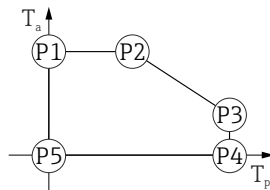
12 Kunststoffgehäuse; Prozesstemperatur  $-40 \dots +80 \text{ °C}$  ( $-40 \dots +176 \text{ °F}$ )

P1	=	$T_p: -40 \text{ °C} (-40 \text{ °F})$		$T_a: +76 \text{ °C} (+169 \text{ °F})$
P2	=	$T_p: +76 \text{ °C} (+169 \text{ °F})$		$T_a: +76 \text{ °C} (+169 \text{ °F})$
P3	=	$T_p: +80 \text{ °C} (+176 \text{ °F})$		$T_a: +75 \text{ °C} (+167 \text{ °F})$
P4	=	$T_p: +80 \text{ °C} (+176 \text{ °F})$		$T_a: -40 \text{ °C} (-40 \text{ °F})$
P5	=	$T_p: -40 \text{ °C} (-40 \text{ °F})$		$T_a: -40 \text{ °C} (-40 \text{ °F})$

**i** Bei Geräten mit Kunststoffgehäuse und CSA C/US Zulassung ist die gewählte Prozesstemperatur von

$-40 \dots +80 \text{ °C}$  ( $-40 \dots +176 \text{ °F}$ ) auf  $0 \dots +80 \text{ °C}$  ( $+32 \dots +176 \text{ °F}$ ) eingeschränkt.

Einschränkung bei CSA C/US Zulassung und Kunststoffgehäuse auf Prozesstemperatur  $0 \dots +80 \text{ °C}$  ( $+32 \dots +176 \text{ °F}$ )

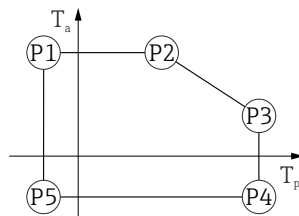


A0048826

13 Kunststoffgehäuse; Prozesstemperatur  $0 \dots +80 \text{ °C}$  ( $+32 \dots +176 \text{ °F}$ ) bei CSA C/US Zulassung

P1	=	$T_p: 0 \text{ °C} (+32 \text{ °F})$		$T_a: +76 \text{ °C} (+169 \text{ °F})$
P2	=	$T_p: +76 \text{ °C} (+169 \text{ °F})$		$T_a: +76 \text{ °C} (+169 \text{ °F})$
P3	=	$T_p: +80 \text{ °C} (+176 \text{ °F})$		$T_a: +75 \text{ °C} (+167 \text{ °F})$
P4	=	$T_p: +80 \text{ °C} (+176 \text{ °F})$		$T_a: 0 \text{ °C} (+32 \text{ °F})$
P5	=	$T_p: 0 \text{ °C} (+32 \text{ °F})$		$T_a: 0 \text{ °C} (+32 \text{ °F})$

Kunststoffgehäuse; Prozesstemperatur  $-40 \dots +150 \text{ °C}$  ( $-40 \dots +302 \text{ °F}$ )



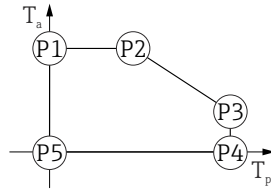
A0032024

14 Kunststoffgehäuse; Prozesstemperatur  $-40 \dots +150 \text{ °C}$  ( $-40 \dots +302 \text{ °F}$ )

P1	=	$T_p: -40 \text{ °C} (-40 \text{ °F})$		$T_a: +76 \text{ °C} (+169 \text{ °F})$
P2	=	$T_p: +76 \text{ °C} (+169 \text{ °F})$		$T_a: +76 \text{ °C} (+169 \text{ °F})$
P3	=	$T_p: +150 \text{ °C} (+302 \text{ °F})$		$T_a: +25 \text{ °C} (+77 \text{ °F})$
P4	=	$T_p: +150 \text{ °C} (+302 \text{ °F})$		$T_a: -40 \text{ °C} (-40 \text{ °F})$
P5	=	$T_p: -40 \text{ °C} (-40 \text{ °F})$		$T_a: -40 \text{ °C} (-40 \text{ °F})$

**i** Bei Geräten mit Kunststoffgehäuse und CSA C/US Zulassung ist die gewählte Prozesstemperatur von  $-40 \dots +150 \text{ °C}$  ( $-40 \dots +302 \text{ °F}$ ) auf  $0 \dots +150 \text{ °C}$  ( $+32 \dots +302 \text{ °F}$ ) eingeschränkt.

Einschränkung bei CSA C/US Zulassung und Kunststoffgehäuse auf Prozesstemperatur  
 0 ... +150 °C (+32 ... +302 °F)

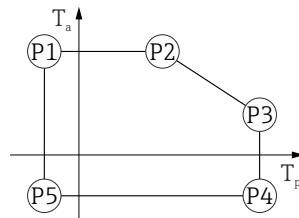


A0048826

15 Kunststoffgehäuse; Prozesstemperatur 0 ... +150 °C (+32 ... +302 °F) bei CSA C/US Zulassung

- P1 = T<sub>p</sub>: 0 °C (+32 °F) | T<sub>a</sub>: +76 °C (+169 °F)
- P2 = T<sub>p</sub>: +76 °C (+169 °F) | T<sub>a</sub>: +76 °C (+169 °F)
- P3 = T<sub>p</sub>: +150 °C (+302 °F) | T<sub>a</sub>: +25 °C (+77 °F)
- P4 = T<sub>p</sub>: +150 °C (+302 °F) | T<sub>a</sub>: 0 °C (+32 °F)
- P5 = T<sub>p</sub>: 0 °C (+32 °F) | T<sub>a</sub>: 0 °C (+32 °F)

Kunststoffgehäuse; Prozesstemperatur -40 ... +200 °C (-40 ... +392 °F)



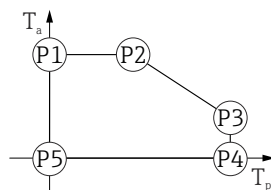
A0032024

16 Kunststoffgehäuse; Prozesstemperatur -40 ... +200 °C (-40 ... +392 °F)

- P1 = T<sub>p</sub>: -40 °C (-40 °F) | T<sub>a</sub>: +76 °C (+169 °F)
- P2 = T<sub>p</sub>: +76 °C (+169 °F) | T<sub>a</sub>: +76 °C (+169 °F)
- P3 = T<sub>p</sub>: +200 °C (+392 °F) | T<sub>a</sub>: +27 °C (+81 °F)
- P4 = T<sub>p</sub>: +200 °C (+392 °F) | T<sub>a</sub>: -40 °C (-40 °F)
- P5 = T<sub>p</sub>: -40 °C (-40 °F) | T<sub>a</sub>: -40 °C (-40 °F)

**i** Bei Geräten mit Kunststoffgehäuse und CSA C/US Zulassung ist die gewählte Prozesstemperatur von -40 ... +200 °C (-40 ... +392 °F) auf 0 ... +200 °C (+32 ... +392 °F) eingeschränkt.

Einschränkung bei CSA C/US Zulassung und Kunststoffgehäuse auf Prozesstemperatur  
 0 ... +200 °C (+32 ... +392 °F)

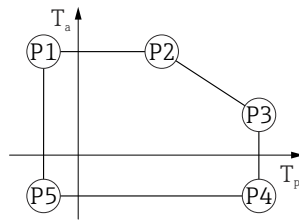


A0048826

17 Kunststoffgehäuse; Prozesstemperatur 0 ... +200 °C (+32 ... +392 °F) bei CSA C/US Zulassung

- P1 = T<sub>p</sub>: 0 °C (+32 °F) | T<sub>a</sub>: +76 °C (+169 °F)
- P2 = T<sub>p</sub>: +76 °C (+169 °F) | T<sub>a</sub>: +76 °C (+169 °F)
- P3 = T<sub>p</sub>: +200 °C (+392 °F) | T<sub>a</sub>: +27 °C (+81 °F)
- P4 = T<sub>p</sub>: +200 °C (+392 °F) | T<sub>a</sub>: 0 °C (+32 °F)
- P5 = T<sub>p</sub>: 0 °C (+32 °F) | T<sub>a</sub>: 0 °C (+32 °F)

Kunststoffgehäuse; Prozesstemperatur  $-40 \dots +280 \text{ °C}$  ( $-40 \dots +536 \text{ °F}$ )



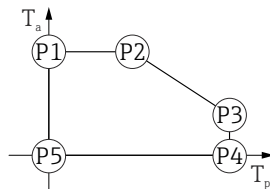
A0032024

▣ 18 Kunststoffgehäuse; Prozesstemperatur  $-40 \dots +280 \text{ °C}$  ( $-40 \dots +536 \text{ °F}$ )

P1	=	$T_p$ :	$-40 \text{ °C}$ ( $-40 \text{ °F}$ )		$T_a$ :	$+76 \text{ °C}$ ( $+169 \text{ °F}$ )
P2	=	$T_p$ :	$+76 \text{ °C}$ ( $+169 \text{ °F}$ )		$T_a$ :	$+76 \text{ °C}$ ( $+169 \text{ °F}$ )
P3	=	$T_p$ :	$+280 \text{ °C}$ ( $+536 \text{ °F}$ )		$T_a$ :	$+48 \text{ °C}$ ( $+118 \text{ °F}$ )
P4	=	$T_p$ :	$+280 \text{ °C}$ ( $+536 \text{ °F}$ )		$T_a$ :	$-40 \text{ °C}$ ( $-40 \text{ °F}$ )
P5	=	$T_p$ :	$-40 \text{ °C}$ ( $-40 \text{ °F}$ )		$T_a$ :	$-40 \text{ °C}$ ( $-40 \text{ °F}$ )

**i** Bei Geräten mit Kunststoffgehäuse und CSA C/US Zulassung ist die gewählte Prozesstemperatur von  $-40 \dots +280 \text{ °C}$  ( $-40 \dots +536 \text{ °F}$ ) auf  $0 \dots +280 \text{ °C}$  ( $+32 \dots +536 \text{ °F}$ ) eingeschränkt.

Einschränkung bei CSA C/US Zulassung und Kunststoffgehäuse auf Prozesstemperatur  $0 \dots +280 \text{ °C}$  ( $+32 \dots +536 \text{ °F}$ )

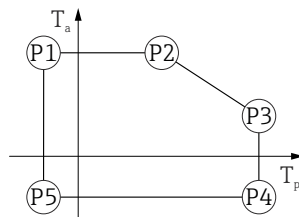


A0048626

▣ 19 Kunststoffgehäuse; Prozesstemperatur  $0 \dots +280 \text{ °C}$  ( $+32 \dots +536 \text{ °F}$ ) bei CSA C/US Zulassung

P1	=	$T_p$ :	$0 \text{ °C}$ ( $+32 \text{ °F}$ )		$T_a$ :	$+76 \text{ °C}$ ( $+169 \text{ °F}$ )
P2	=	$T_p$ :	$+76 \text{ °C}$ ( $+169 \text{ °F}$ )		$T_a$ :	$+76 \text{ °C}$ ( $+169 \text{ °F}$ )
P3	=	$T_p$ :	$+280 \text{ °C}$ ( $+536 \text{ °F}$ )		$T_a$ :	$+48 \text{ °C}$ ( $+118 \text{ °F}$ )
P4	=	$T_p$ :	$+280 \text{ °C}$ ( $+536 \text{ °F}$ )		$T_a$ :	$0 \text{ °C}$ ( $+32 \text{ °F}$ )
P5	=	$T_p$ :	$0 \text{ °C}$ ( $+32 \text{ °F}$ )		$T_a$ :	$0 \text{ °C}$ ( $+32 \text{ °F}$ )

Kunststoffgehäuse; Prozesstemperatur  $-40 \dots +450 \text{ °C}$  ( $-40 \dots +842 \text{ °F}$ )



A0032024

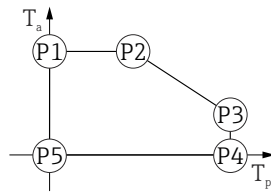
▣ 20 Kunststoffgehäuse; Prozesstemperatur  $-40 \dots +450 \text{ °C}$  ( $-40 \dots +842 \text{ °F}$ )

P1	=	$T_p$ :	$-40 \text{ °C}$ ( $-40 \text{ °F}$ )		$T_a$ :	$+76 \text{ °C}$ ( $+169 \text{ °F}$ )
P2	=	$T_p$ :	$+76 \text{ °C}$ ( $+169 \text{ °F}$ )		$T_a$ :	$+76 \text{ °C}$ ( $+169 \text{ °F}$ )
P3	=	$T_p$ :	$+450 \text{ °C}$ ( $+842 \text{ °F}$ )		$T_a$ :	$+20 \text{ °C}$ ( $+68 \text{ °F}$ )
P4	=	$T_p$ :	$+450 \text{ °C}$ ( $+842 \text{ °F}$ )		$T_a$ :	$-40 \text{ °C}$ ( $-40 \text{ °F}$ )
P5	=	$T_p$ :	$-40 \text{ °C}$ ( $-40 \text{ °F}$ )		$T_a$ :	$-40 \text{ °C}$ ( $-40 \text{ °F}$ )

**i** Bei Geräten mit Kunststoffgehäuse und CSA C/US Zulassung ist die gewählte Prozesstemperatur von  $-40 \dots +450 \text{ °C}$  ( $-40 \dots +842 \text{ °F}$ ) auf  $0 \dots +450 \text{ °C}$  ( $+32 \dots +842 \text{ °F}$ ) eingeschränkt.



Einschränkung bei CSA C/US Zulassung und Kunststoffgehäuse auf Prozesstemperatur  
 0 ... +450 °C (+32 ... +842 °F)



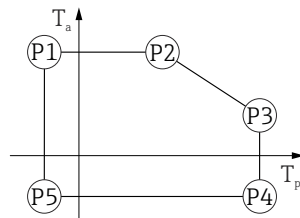
A0048826

21 Kunststoffgehäuse; Prozesstemperatur 0 ... +450 °C (+32 ... +842 °F) bei CSA C/US Zulassung

- P1 =  $T_p: 0\text{ °C (+32 °F)}$  |  $T_a: +76\text{ °C (+169 °F)}$
- P2 =  $T_p: +76\text{ °C (+169 °F)}$  |  $T_a: +76\text{ °C (+169 °F)}$
- P3 =  $T_p: +450\text{ °C (+842 °F)}$  |  $T_a: +20\text{ °C (+68 °F)}$
- P4 =  $T_p: +450\text{ °C (+842 °F)}$  |  $T_a: 0\text{ °C (+32 °F)}$
- P5 =  $T_p: 0\text{ °C (+32 °F)}$  |  $T_a: 0\text{ °C (+32 °F)}$

**Gehäuse Aluminium, beschichtet**

Gehäuse Aluminium; Prozesstemperatur -40 ... +80 °C (-40 ... +176 °F)

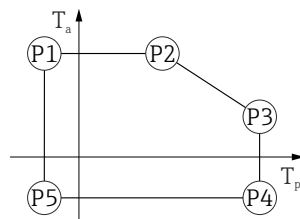


A0032024

22 Gehäuse Aluminium, beschichtet; Prozesstemperatur -40 ... +80 °C (-40 ... +176 °F)

- P1 =  $T_p: -40\text{ °C (-40 °F)}$  |  $T_a: +79\text{ °C (+174 °F)}$
- P2 =  $T_p: +79\text{ °C (+174 °F)}$  |  $T_a: +79\text{ °C (+174 °F)}$
- P3 =  $T_p: +80\text{ °C (+176 °F)}$  |  $T_a: +79\text{ °C (+174 °F)}$
- P4 =  $T_p: +80\text{ °C (+176 °F)}$  |  $T_a: -40\text{ °C (-40 °F)}$
- P5 =  $T_p: -40\text{ °C (-40 °F)}$  |  $T_a: -40\text{ °C (-40 °F)}$

Gehäuse Aluminium; Prozesstemperatur -40 ... +150 °C (-40 ... +302 °F)



A0032024

23 Gehäuse Aluminium, beschichtet; Prozesstemperatur -40 ... +150 °C (-40 ... +302 °F)

- P1 =  $T_p: -40\text{ °C (-40 °F)}$  |  $T_a: +79\text{ °C (+174 °F)}$
- P2 =  $T_p: +79\text{ °C (+174 °F)}$  |  $T_a: +79\text{ °C (+174 °F)}$
- P3 =  $T_p: +150\text{ °C (+302 °F)}$  |  $T_a: +53\text{ °C (+127 °F)}$
- P4 =  $T_p: +150\text{ °C (+302 °F)}$  |  $T_a: -40\text{ °C (-40 °F)}$
- P5 =  $T_p: -40\text{ °C (-40 °F)}$  |  $T_a: -40\text{ °C (-40 °F)}$

Gehäuse Aluminium; Prozesstemperatur  $-40 \dots +200 \text{ }^\circ\text{C}$  ( $-40 \dots +392 \text{ }^\circ\text{F}$ )

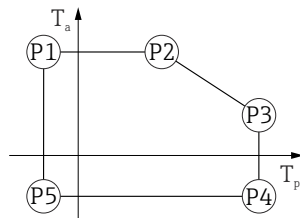


A0032024

▣ 24 Gehäuse Aluminium, beschichtet; Prozesstemperatur  $-40 \dots +200 \text{ }^\circ\text{C}$  ( $-40 \dots +392 \text{ }^\circ\text{F}$ )

P1	=	$T_p$ :	$-40 \text{ }^\circ\text{C}$ ( $-40 \text{ }^\circ\text{F}$ )		$T_a$ :	$+79 \text{ }^\circ\text{C}$ ( $+174 \text{ }^\circ\text{F}$ )
P2	=	$T_p$ :	$+79 \text{ }^\circ\text{C}$ ( $+174 \text{ }^\circ\text{F}$ )		$T_a$ :	$+79 \text{ }^\circ\text{C}$ ( $+174 \text{ }^\circ\text{F}$ )
P3	=	$T_p$ :	$+200 \text{ }^\circ\text{C}$ ( $+392 \text{ }^\circ\text{F}$ )		$T_a$ :	$+47 \text{ }^\circ\text{C}$ ( $+117 \text{ }^\circ\text{F}$ )
P4	=	$T_p$ :	$+200 \text{ }^\circ\text{C}$ ( $+392 \text{ }^\circ\text{F}$ )		$T_a$ :	$-40 \text{ }^\circ\text{C}$ ( $-40 \text{ }^\circ\text{F}$ )
P5	=	$T_p$ :	$-40 \text{ }^\circ\text{C}$ ( $-40 \text{ }^\circ\text{F}$ )		$T_a$ :	$-40 \text{ }^\circ\text{C}$ ( $-40 \text{ }^\circ\text{F}$ )

Gehäuse Aluminium; Prozesstemperatur  $-40 \dots +280 \text{ }^\circ\text{C}$  ( $-40 \dots +536 \text{ }^\circ\text{F}$ )

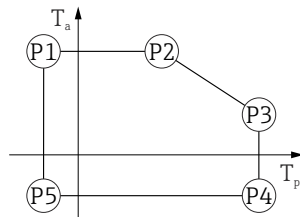


A0032024

▣ 25 Gehäuse Aluminium, beschichtet; Prozesstemperatur  $-40 \dots +280 \text{ }^\circ\text{C}$  ( $-40 \dots +536 \text{ }^\circ\text{F}$ )

P1	=	$T_p$ :	$-40 \text{ }^\circ\text{C}$ ( $-40 \text{ }^\circ\text{F}$ )		$T_a$ :	$+79 \text{ }^\circ\text{C}$ ( $+174 \text{ }^\circ\text{F}$ )
P2	=	$T_p$ :	$+79 \text{ }^\circ\text{C}$ ( $+174 \text{ }^\circ\text{F}$ )		$T_a$ :	$+79 \text{ }^\circ\text{C}$ ( $+174 \text{ }^\circ\text{F}$ )
P3	=	$T_p$ :	$+280 \text{ }^\circ\text{C}$ ( $+536 \text{ }^\circ\text{F}$ )		$T_a$ :	$+59 \text{ }^\circ\text{C}$ ( $+138 \text{ }^\circ\text{F}$ )
P4	=	$T_p$ :	$+280 \text{ }^\circ\text{C}$ ( $+536 \text{ }^\circ\text{F}$ )		$T_a$ :	$-40 \text{ }^\circ\text{C}$ ( $-40 \text{ }^\circ\text{F}$ )
P5	=	$T_p$ :	$-40 \text{ }^\circ\text{C}$ ( $-40 \text{ }^\circ\text{F}$ )		$T_a$ :	$-40 \text{ }^\circ\text{C}$ ( $-40 \text{ }^\circ\text{F}$ )

Gehäuse Aluminium; Prozesstemperatur  $-40 \dots +450 \text{ }^\circ\text{C}$  ( $-40 \dots +842 \text{ }^\circ\text{F}$ )



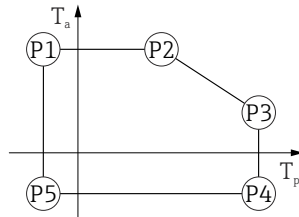
A0032024

▣ 26 Gehäuse Aluminium, beschichtet; Prozesstemperatur  $-40 \dots +450 \text{ }^\circ\text{C}$  ( $-40 \dots +842 \text{ }^\circ\text{F}$ )

P1	=	$T_p$ :	$-40 \text{ }^\circ\text{C}$ ( $-40 \text{ }^\circ\text{F}$ )		$T_a$ :	$+79 \text{ }^\circ\text{C}$ ( $+174 \text{ }^\circ\text{F}$ )
P2	=	$T_p$ :	$+79 \text{ }^\circ\text{C}$ ( $+174 \text{ }^\circ\text{F}$ )		$T_a$ :	$+79 \text{ }^\circ\text{C}$ ( $+174 \text{ }^\circ\text{F}$ )
P3	=	$T_p$ :	$+450 \text{ }^\circ\text{C}$ ( $+842 \text{ }^\circ\text{F}$ )		$T_a$ :	$+39 \text{ }^\circ\text{C}$ ( $+102 \text{ }^\circ\text{F}$ )
P4	=	$T_p$ :	$+450 \text{ }^\circ\text{C}$ ( $+842 \text{ }^\circ\text{F}$ )		$T_a$ :	$-40 \text{ }^\circ\text{C}$ ( $-40 \text{ }^\circ\text{F}$ )
P5	=	$T_p$ :	$-40 \text{ }^\circ\text{C}$ ( $-40 \text{ }^\circ\text{F}$ )		$T_a$ :	$-40 \text{ }^\circ\text{C}$ ( $-40 \text{ }^\circ\text{F}$ )

**Gehäuse 316L**

Gehäuse 316L; Prozesstemperatur  $-40 \dots +80 \text{ }^\circ\text{C}$  ( $-40 \dots +176 \text{ }^\circ\text{F}$ )

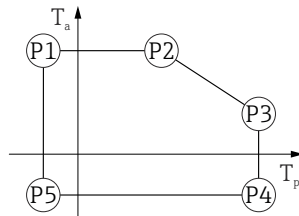


A0032024

▣ 27 Gehäuse 316L; Prozesstemperatur  $-40 \dots +80 \text{ }^\circ\text{C}$  ( $-40 \dots +176 \text{ }^\circ\text{F}$ )

- $P1 = T_p: -40 \text{ }^\circ\text{C} (-40 \text{ }^\circ\text{F}) \mid T_a: +77 \text{ }^\circ\text{C} (+171 \text{ }^\circ\text{F})$
- $P2 = T_p: +77 \text{ }^\circ\text{C} (+171 \text{ }^\circ\text{F}) \mid T_a: +77 \text{ }^\circ\text{C} (+171 \text{ }^\circ\text{F})$
- $P3 = T_p: +80 \text{ }^\circ\text{C} (+176 \text{ }^\circ\text{F}) \mid T_a: +77 \text{ }^\circ\text{C} (+171 \text{ }^\circ\text{F})$
- $P4 = T_p: +80 \text{ }^\circ\text{C} (+176 \text{ }^\circ\text{F}) \mid T_a: -40 \text{ }^\circ\text{C} (-40 \text{ }^\circ\text{F})$
- $P5 = T_p: -40 \text{ }^\circ\text{C} (-40 \text{ }^\circ\text{F}) \mid T_a: -40 \text{ }^\circ\text{C} (-40 \text{ }^\circ\text{F})$

Gehäuse 316L; Prozesstemperaturbereich:  $-40 \dots +150 \text{ }^\circ\text{C}$  ( $-40 \dots +302 \text{ }^\circ\text{F}$ )

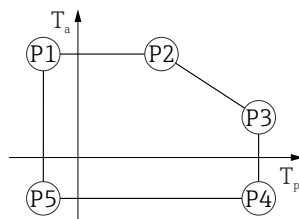


A0032024

▣ 28 Gehäuse 316L; Prozesstemperaturbereich:  $-40 \dots +150 \text{ }^\circ\text{C}$  ( $-40 \dots +302 \text{ }^\circ\text{F}$ )

- $P1 = T_p: -40 \text{ }^\circ\text{C} (-40 \text{ }^\circ\text{F}) \mid T_a: +77 \text{ }^\circ\text{C} (+171 \text{ }^\circ\text{F})$
- $P2 = T_p: +77 \text{ }^\circ\text{C} (+171 \text{ }^\circ\text{F}) \mid T_a: +77 \text{ }^\circ\text{C} (+171 \text{ }^\circ\text{F})$
- $P3 = T_p: +150 \text{ }^\circ\text{C} (+302 \text{ }^\circ\text{F}) \mid T_a: +43 \text{ }^\circ\text{C} (+109 \text{ }^\circ\text{F})$
- $P4 = T_p: +150 \text{ }^\circ\text{C} (+302 \text{ }^\circ\text{F}) \mid T_a: -40 \text{ }^\circ\text{C} (-40 \text{ }^\circ\text{F})$
- $P5 = T_p: -40 \text{ }^\circ\text{C} (-40 \text{ }^\circ\text{F}) \mid T_a: -40 \text{ }^\circ\text{C} (-40 \text{ }^\circ\text{F})$

Gehäuse 316L; Prozesstemperatur  $-40 \dots +200 \text{ }^\circ\text{C}$  ( $-40 \dots +392 \text{ }^\circ\text{F}$ )

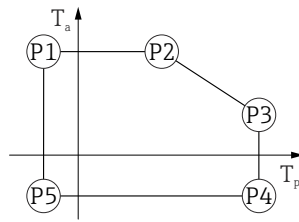


A0032024

▣ 29 Gehäuse 316L; Prozesstemperatur  $-40 \dots +200 \text{ }^\circ\text{C}$  ( $-40 \dots +392 \text{ }^\circ\text{F}$ )

- $P1 = T_p: -40 \text{ }^\circ\text{C} (-40 \text{ }^\circ\text{F}) \mid T_a: +77 \text{ }^\circ\text{C} (+171 \text{ }^\circ\text{F})$
- $P2 = T_p: +77 \text{ }^\circ\text{C} (+171 \text{ }^\circ\text{F}) \mid T_a: +77 \text{ }^\circ\text{C} (+171 \text{ }^\circ\text{F})$
- $P3 = T_p: +200 \text{ }^\circ\text{C} (+392 \text{ }^\circ\text{F}) \mid T_a: +38 \text{ }^\circ\text{C} (+100 \text{ }^\circ\text{F})$
- $P4 = T_p: +200 \text{ }^\circ\text{C} (+392 \text{ }^\circ\text{F}) \mid T_a: -40 \text{ }^\circ\text{C} (-40 \text{ }^\circ\text{F})$
- $P5 = T_p: -40 \text{ }^\circ\text{C} (-40 \text{ }^\circ\text{F}) \mid T_a: -40 \text{ }^\circ\text{C} (-40 \text{ }^\circ\text{F})$

Gehäuse 316L; Prozesstemperatur  $-40 \dots +280 \text{ }^\circ\text{C}$  ( $-40 \dots +536 \text{ }^\circ\text{F}$ )

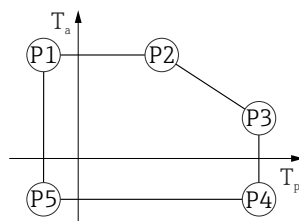


A0032024

▣ 30 Gehäuse 316L; Prozesstemperatur  $-40 \dots +280 \text{ }^\circ\text{C}$  ( $-40 \dots +536 \text{ }^\circ\text{F}$ )

P1	=	$T_p$ :	$-40 \text{ }^\circ\text{C}$ ( $-40 \text{ }^\circ\text{F}$ )		$T_a$ :	$+77 \text{ }^\circ\text{C}$ ( $+171 \text{ }^\circ\text{F}$ )
P2	=	$T_p$ :	$+77 \text{ }^\circ\text{C}$ ( $+171 \text{ }^\circ\text{F}$ )		$T_a$ :	$+77 \text{ }^\circ\text{C}$ ( $+171 \text{ }^\circ\text{F}$ )
P3	=	$T_p$ :	$+280 \text{ }^\circ\text{C}$ ( $+536 \text{ }^\circ\text{F}$ )		$T_a$ :	$+54 \text{ }^\circ\text{C}$ ( $+129 \text{ }^\circ\text{F}$ )
P4	=	$T_p$ :	$+280 \text{ }^\circ\text{C}$ ( $+536 \text{ }^\circ\text{F}$ )		$T_a$ :	$-40 \text{ }^\circ\text{C}$ ( $-40 \text{ }^\circ\text{F}$ )
P5	=	$T_p$ :	$-40 \text{ }^\circ\text{C}$ ( $-40 \text{ }^\circ\text{F}$ )		$T_a$ :	$-40 \text{ }^\circ\text{C}$ ( $-40 \text{ }^\circ\text{F}$ )

Gehäuse 316L; Prozesstemperatur  $-40 \dots +450 \text{ }^\circ\text{C}$  ( $-40 \dots +842 \text{ }^\circ\text{F}$ )



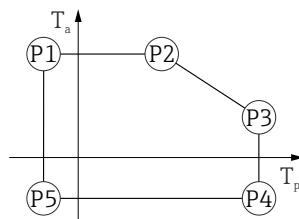
A0032024

▣ 31 Gehäuse 316L; Prozesstemperatur  $-40 \dots +450 \text{ }^\circ\text{C}$  ( $-40 \dots +842 \text{ }^\circ\text{F}$ )

P1	=	$T_p$ :	$-40 \text{ }^\circ\text{C}$ ( $-40 \text{ }^\circ\text{F}$ )		$T_a$ :	$+77 \text{ }^\circ\text{C}$ ( $+171 \text{ }^\circ\text{F}$ )
P2	=	$T_p$ :	$+77 \text{ }^\circ\text{C}$ ( $+171 \text{ }^\circ\text{F}$ )		$T_a$ :	$+77 \text{ }^\circ\text{C}$ ( $+171 \text{ }^\circ\text{F}$ )
P3	=	$T_p$ :	$+450 \text{ }^\circ\text{C}$ ( $+842 \text{ }^\circ\text{F}$ )		$T_a$ :	$+31 \text{ }^\circ\text{C}$ ( $+88 \text{ }^\circ\text{F}$ )
P4	=	$T_p$ :	$+450 \text{ }^\circ\text{C}$ ( $+842 \text{ }^\circ\text{F}$ )		$T_a$ :	$-40 \text{ }^\circ\text{C}$ ( $-40 \text{ }^\circ\text{F}$ )
P5	=	$T_p$ :	$-40 \text{ }^\circ\text{C}$ ( $-40 \text{ }^\circ\text{F}$ )		$T_a$ :	$-40 \text{ }^\circ\text{C}$ ( $-40 \text{ }^\circ\text{F}$ )

### Gehäuse 316L, Hygiene

Gehäuse 316L, Hygiene; Prozesstemperatur  $-40 \dots +80 \text{ }^\circ\text{C}$  ( $-40 \dots +176 \text{ }^\circ\text{F}$ )



A0032024

▣ 32 Gehäuse 316L, Hygiene; Prozesstemperatur  $-40 \dots +80 \text{ }^\circ\text{C}$  ( $-40 \dots +176 \text{ }^\circ\text{F}$ )

P1	=	$T_p$ :	$-40 \text{ }^\circ\text{C}$ ( $-40 \text{ }^\circ\text{F}$ )		$T_a$ :	$+76 \text{ }^\circ\text{C}$ ( $+169 \text{ }^\circ\text{F}$ )
P2	=	$T_p$ :	$+76 \text{ }^\circ\text{C}$ ( $+169 \text{ }^\circ\text{F}$ )		$T_a$ :	$+76 \text{ }^\circ\text{C}$ ( $+169 \text{ }^\circ\text{F}$ )
P3	=	$T_p$ :	$+80 \text{ }^\circ\text{C}$ ( $+176 \text{ }^\circ\text{F}$ )		$T_a$ :	$+75 \text{ }^\circ\text{C}$ ( $+167 \text{ }^\circ\text{F}$ )
P4	=	$T_p$ :	$+80 \text{ }^\circ\text{C}$ ( $+176 \text{ }^\circ\text{F}$ )		$T_a$ :	$-40 \text{ }^\circ\text{C}$ ( $-40 \text{ }^\circ\text{F}$ )
P5	=	$T_p$ :	$-40 \text{ }^\circ\text{C}$ ( $-40 \text{ }^\circ\text{F}$ )		$T_a$ :	$-40 \text{ }^\circ\text{C}$ ( $-40 \text{ }^\circ\text{F}$ )

Gehäuse 316L, Hygiene; Prozesstemperatur  $-40 \dots +150 \text{ }^\circ\text{C}$  ( $-40 \dots +302 \text{ }^\circ\text{F}$ )



A0032024

▣ 33 Gehäuse 316L, Hygiene; Prozesstemperaturbereich:  $-40 \dots +150 \text{ }^\circ\text{C}$  ( $-40 \dots +302 \text{ }^\circ\text{F}$ )

P1 =  $T_p: -40 \text{ }^\circ\text{C}$  ( $-40 \text{ }^\circ\text{F}$ ) |  $T_a: +76 \text{ }^\circ\text{C}$  ( $+169 \text{ }^\circ\text{F}$ )  
 P2 =  $T_p: +76 \text{ }^\circ\text{C}$  ( $+169 \text{ }^\circ\text{F}$ ) |  $T_a: +76 \text{ }^\circ\text{C}$  ( $+169 \text{ }^\circ\text{F}$ )  
 P3 =  $T_p: +150 \text{ }^\circ\text{C}$  ( $+302 \text{ }^\circ\text{F}$ ) |  $T_a: +41 \text{ }^\circ\text{C}$  ( $+106 \text{ }^\circ\text{F}$ )  
 P4 =  $T_p: +150 \text{ }^\circ\text{C}$  ( $+302 \text{ }^\circ\text{F}$ ) |  $T_a: -40 \text{ }^\circ\text{C}$  ( $-40 \text{ }^\circ\text{F}$ )  
 P5 =  $T_p: -40 \text{ }^\circ\text{C}$  ( $-40 \text{ }^\circ\text{F}$ ) |  $T_a: -40 \text{ }^\circ\text{C}$  ( $-40 \text{ }^\circ\text{F}$ )

Gehäuse 316L, Hygiene; Prozesstemperatur  $-40 \dots +200 \text{ }^\circ\text{C}$  ( $-40 \dots +392 \text{ }^\circ\text{F}$ )



A0032024

▣ 34 Gehäuse 316L, Hygiene; Prozesstemperatur  $-40 \dots +200 \text{ }^\circ\text{C}$  ( $-40 \dots +392 \text{ }^\circ\text{F}$ )

P1 =  $T_p: -40 \text{ }^\circ\text{C}$  ( $-40 \text{ }^\circ\text{F}$ ) |  $T_a: +76 \text{ }^\circ\text{C}$  ( $+169 \text{ }^\circ\text{F}$ )  
 P2 =  $T_p: +76 \text{ }^\circ\text{C}$  ( $+169 \text{ }^\circ\text{F}$ ) |  $T_a: +76 \text{ }^\circ\text{C}$  ( $+169 \text{ }^\circ\text{F}$ )  
 P3 =  $T_p: +200 \text{ }^\circ\text{C}$  ( $+392 \text{ }^\circ\text{F}$ ) |  $T_a: +32 \text{ }^\circ\text{C}$  ( $+90 \text{ }^\circ\text{F}$ )  
 P4 =  $T_p: +200 \text{ }^\circ\text{C}$  ( $+392 \text{ }^\circ\text{F}$ ) |  $T_a: -40 \text{ }^\circ\text{C}$  ( $-40 \text{ }^\circ\text{F}$ )  
 P5 =  $T_p: -40 \text{ }^\circ\text{C}$  ( $-40 \text{ }^\circ\text{F}$ ) |  $T_a: -40 \text{ }^\circ\text{C}$  ( $-40 \text{ }^\circ\text{F}$ )

**Lagerungstemperatur** ■ Ohne LCD-Anzeige:  $-40 \dots +90 \text{ }^\circ\text{C}$  ( $-40 \dots +194 \text{ }^\circ\text{F}$ )  
■ Mit LCD Anzeige:  $-40 \dots +85 \text{ }^\circ\text{C}$  ( $-40 \dots +185 \text{ }^\circ\text{F}$ )

**Klimaklasse** DIN EN 60068-2-38 (Prüfung Z/AD)

**Einsatzhöhe nach IEC61010-1 Ed.3** Generell bis 5 000 m (16 404 ft) über Normalnull

**Schutzart** Prüfung gemäß IEC 60529 und NEMA 250

**Gehäuse**

IP66/68, NEMA TYPE 4X/6P

IP68 Testbedingung: 1,83 m unter Wasser für 24 Stunden.

**Kabeleinführungen**

- Verschraubung M20, Kunststoff, IP66/68 NEMA TYPE 4X/6P
- Verschraubung M20, Messing vernickelt, IP66/68 NEMA TYPE 4X/6P
- Verschraubung M20, 316L, IP66/68 NEMA TYPE 4X/6P
- Verschraubung M20, Hygiene, IP66/68/69 NEMA Type 4X/6P
- Gewinde M20, IP66/68 NEMA TYPE 4X/6P

- Gewinde G ½, IP66/68 NEMA TYPE 4X/6P  
Bei Auswahl von Gewinde G ½ wird das Gerät standardmäßig mit Gewinde M20 ausgeliefert und ein Adapter M20 auf G ½ inklusive Dokumentation beigelegt
- Gewinde NPT ½, IP66/68 NEMA TYPE 4X/6P
- Stecker M12
  - Bei geschlossenem Gehäuse und eingestecktem Anschlusskabel: IP66/67 NEMA TYPE 4X
  - Bei geöffnetem Gehäuse oder nicht eingestecktem Anschlusskabel: IP20, NEMA TYPE 1

**HINWEIS**

**M12 Stecker: Verlust der IP Schutzklasse durch falsche Montage!**

- ▶ Die Schutzart gilt nur, wenn das verwendete Anschlusskabel eingesteckt und festgeschraubt ist.
- ▶ Die Schutzart gilt nur, wenn das verwendete Anschlusskabel gemäß IP67 NEMA 4X spezifiziert ist.
- ▶ Die Schutzklassen werden nur eingehalten, wenn die Blindkappe verwendet wird oder das Kabel angeschlossen ist.

**Schwingungsfestigkeit**      DIN EN 60068-2-64 / IEC 60068-2-64 bei 5 ... 2 000 Hz: 1,25 (m/s<sup>2</sup>)/Hz

**Elektromagnetische Verträglichkeit (EMV)**      ■ Elektromagnetische Verträglichkeit nach EN 61326-Serie und NAMUR-Empfehlung EMV (NE2.1)  
 ■ Maximale Messabweichung während EMV-Prüfungen: < 0,5 % des aktuellen digitalen Messwertes

Weitere Details sind aus der EU-Konformitätserklärung ersichtlich.

## Prozess

**Prozessdruckbereich**



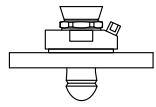
**Der maximale Druck für das Gerät ist abhängig vom druckschwächsten Bauteil (Bauteile sind: Prozessanschluss, optionale Anbauteile oder Zubehör).**


- ▶ Gerät nur innerhalb der vorgeschriebenen Grenzen der Bauteile betreiben!
- ▶ MWP (Maximum Working Pressure): Auf dem Typenschild ist der MWP angegeben. Dieser Wert bezieht sich auf eine Referenztemperatur von +20 °C (+68 °F) und darf über unbegrenzte Zeit am Gerät anliegen. Temperaturabhängigkeit des MWP beachten. Für Flansche die zugelassenen Druckwerte bei höheren Temperaturen aus den folgenden Normen entnehmen: EN 1092-1 (die Werkstoffe 1.4435 und 1.4404 sind in ihrer Festigkeit-Temperatur-Eigenschaft in der EN 1092-1 eingruppiert. Die chemische Zusammensetzung der beiden Werkstoffe kann identisch sein.), ASME B16.5, JIS B2220 (Norm in ihrer jeweils aktuellen Version ist gültig). Abweichende MWP-Angaben finden sich in den betroffenen Kapiteln der technischen Information.
- ▶ Die Druckgeräterichtlinie (2014/68/EU) verwendet die Abkürzung **PS**, diese entspricht dem maximalen Betriebsdruck (MWP) des Geräts.

Folgende Tabellen stellen die Abhängigkeiten von Dichtungsmaterial, Prozesstemperatur (T<sub>p</sub>) und Prozessdruckbereich je wählbarem Prozessanschluss zur verwendeten Antenne dar.

**Drip-off Antenne 50 mm (2 in)**

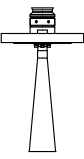
*Prozessanschluss UNI Flansch*

	Dichtung	T <sub>p</sub>	Prozessdruckbereich
	FKM Viton GLT	-40 ... +80 °C (-40 ... +176 °F)	-1 ... 3 bar (-14,5 ... 43,5 psi)

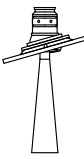
 Bei Vorliegen einer CRN-Zulassung kann der Druckbereich weiter beschränkt sein.

**Horn Antenne 65 mm (2,6 in)**

*Prozessanschluss Normflansch*

	Dichtung	T <sub>p</sub>	Prozessdruckbereich
 A0047836	Graphit	-40 ... +280 °C (-40 ... +536 °F)	-1 ... 160 bar (-14,5 ... 2 320,6 psi)
	Graphit	-40 ... +450 °C (-40 ... +842 °F)	-1 ... 160 bar (-14,5 ... 2 320,6 psi)

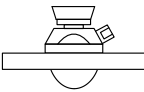
*Prozessanschluss UNI-Flansch ALU ausrichtbar*

	Dichtung	T <sub>p</sub>	Prozessdruckbereich
 A0048812	Graphit	-40 ... +280 °C (-40 ... +536 °F)	-1 ... 1 bar (-14,5 ... 14,5 psi)


 Bei Vorliegen einer CRN-Zulassung kann der Druckbereich weiter beschränkt sein.

**Antenne frontbündig, PTFE, 80 mm (3 in)**


*Prozessanschluss Normflansch mit Spülluftanschluss*

	Dichtung	T <sub>p</sub>	Prozessdruckbereich
 A0047828	FKM Viton GLT	-40 ... +150 °C (-40 ... +302 °F)	-1 ... 16 bar (-14,5 ... 232 psi)
	FKM Viton GLT	-40 ... +200 °C (-40 ... +392 °F)	-1 ... 16 bar (-14,5 ... 232 psi)

*Prozessanschluss UNI-Flansch 316L mit Spülluftanschluss*

	Dichtung	T <sub>p</sub>	Prozessdruckbereich
 A0047829	FKM Viton GLT	-40 ... +150 °C (-40 ... +302 °F)	p <sub>rel</sub> = -1 ... 1 bar (-14,5 ... 14,5 psi)
	FKM Viton GLT	-40 ... +200 °C (-40 ... +392 °F)	p <sub>rel</sub> = -1 ... 1 bar (-14,5 ... 14,5 psi)

Prozessanschluss UNI-Flansch ALU ausrichtbar mit Spülluftanschluss

	Dichtung	T <sub>p</sub>	Prozessdruckbereich
 <small>A0047830</small>	FKM Viton GLT	-40 ... +150 °C (-40 ... +302 °F)	-1 ... 1 bar (-14,5 ... 14,5 psi)
	FKM Viton GLT	-40 ... +200 °C (-40 ... +392 °F)	-1 ... 1 bar (-14,5 ... 14,5 psi)

**i** Bei Vorliegen einer CRN-Zulassung kann der Druckbereich weiter beschränkt sein.

**Dielektrizitätszahl**

**Für Schüttgüter**

$\epsilon_r \geq 1,6$

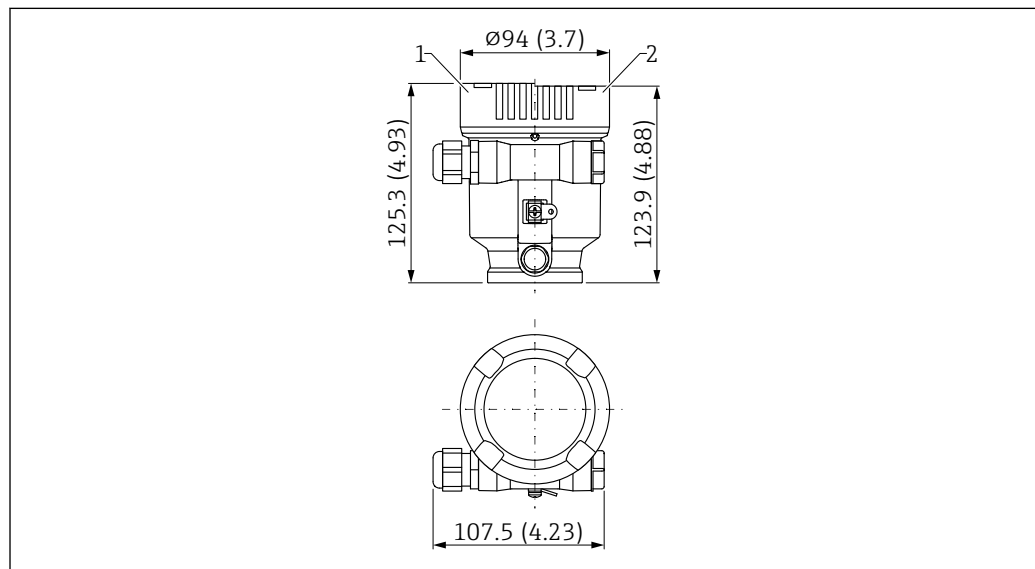
Für Anwendungen mit einer kleineren Dielektrizitätskonstanten als angegeben, Endress+Hauser kontaktieren.

## Konstruktiver Aufbau

**Abmessungen**

**i** Für die Gesamtmaße müssen die jeweiligen Maße der einzelnen Komponenten addiert werden.

**Einkammergehäuse, Kunststoff**



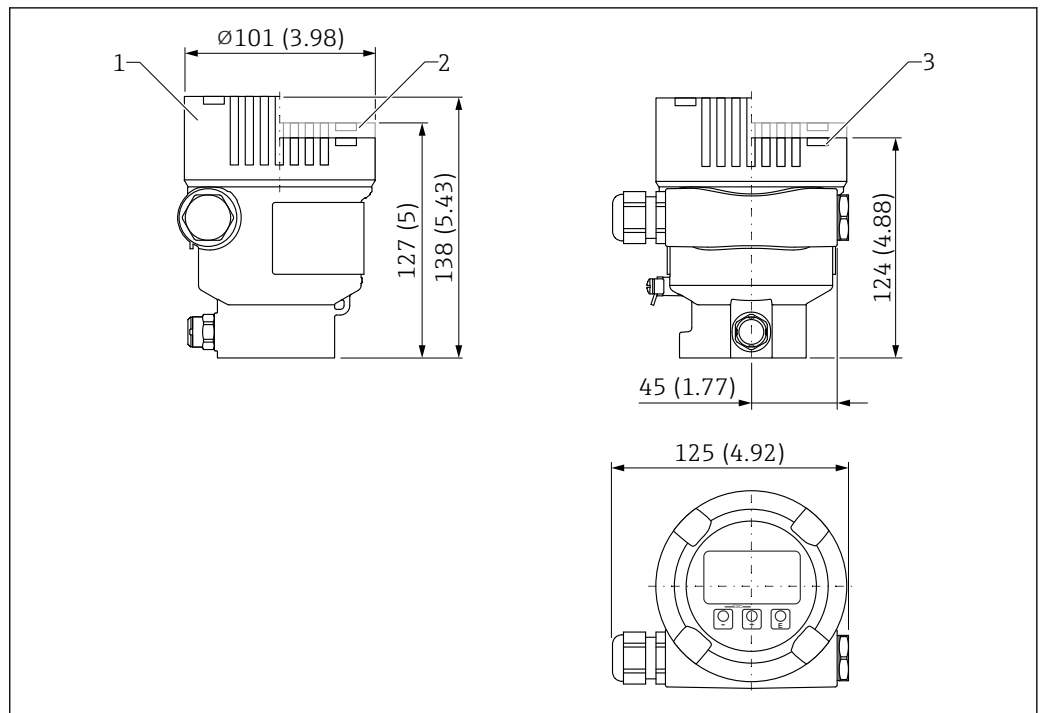
A0048768

**35** Abmessungen; Einkammergehäuse, Kunststoff; inkl. Verschraubung M20 und Stopfen, Kunststoff. Maßeinheit mm (in)

- 1 Höhe bei Deckel mit Sichtscheibe aus Kunststoff
- 2 Höhe bei Deckel ohne Sichtscheibe



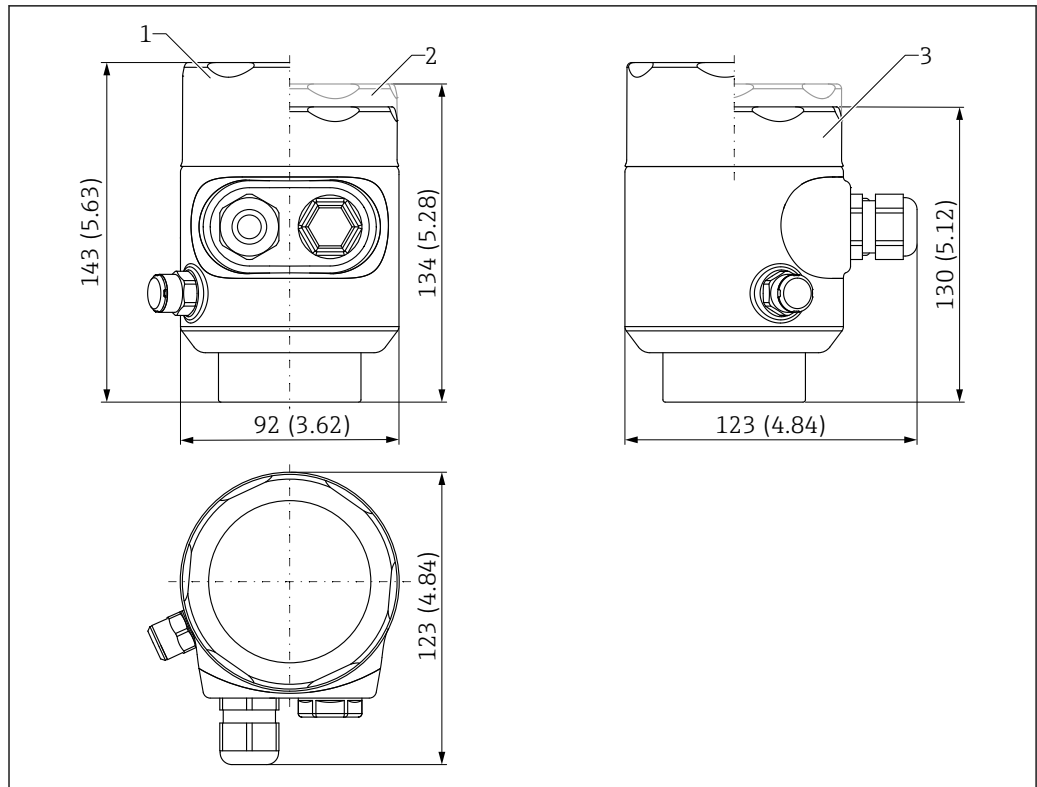
**Einkammergehäuse, Alu, beschichtet**



36 Abmessungen; Einkammergehäuse, Alu, beschichtet; inkl. Verschraubung M20 und Stopfen, Kunststoff.  
Maßeinheit mm (in)

- 1 Höhe bei Deckel mit Sichtscheibe aus Glas (Geräte für Ex d/XP, Staub Ex)
- 2 Höhe bei Deckel mit Sichtscheibe aus Kunststoff
- 3 Deckel ohne Sichtscheibe

**Einkammergehäuse, 316L, Hygiene**

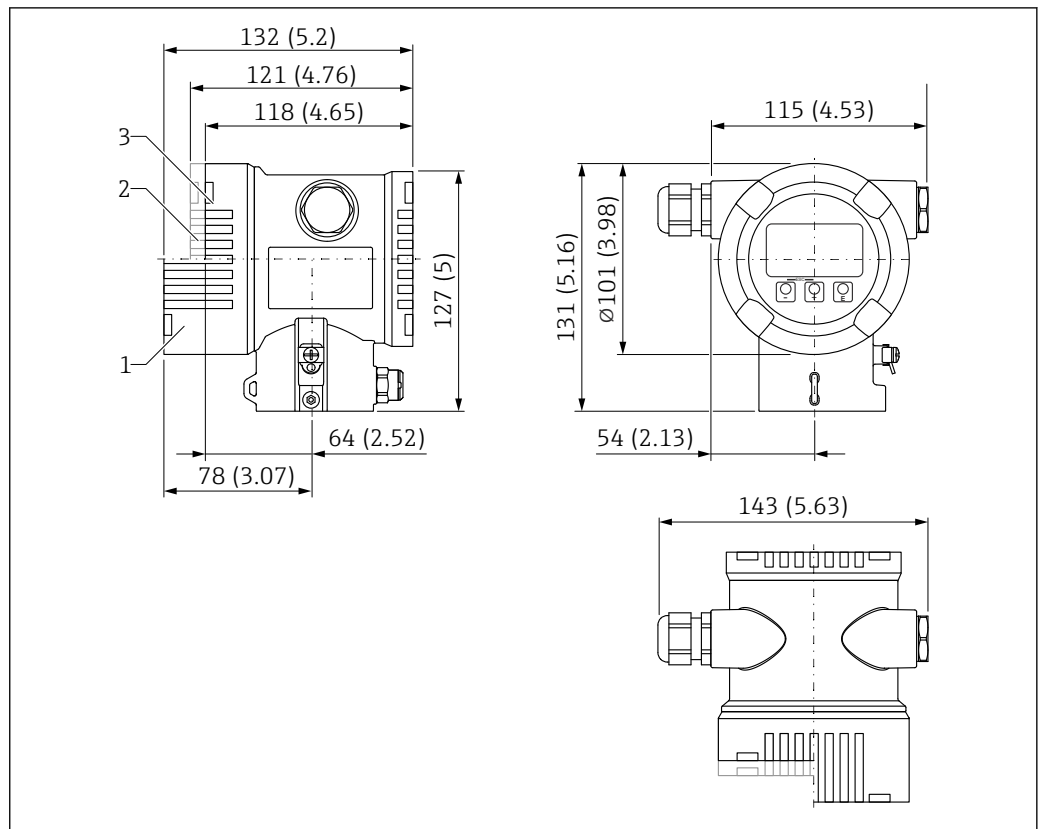


A0050364

▣ 37 *Abmessungen; Einkammergehäuse, 316L, Hygiene; inkl. Verschraubung M20 und Stopfen, Kunststoff.  
Maßeinheit mm (in)*

- 1 *Höhe bei Deckel mit Sichtscheibe aus Glas (Staub Ex)*
- 2 *Höhe bei Deckel mit Sichtscheibe aus Kunststoff*
- 3 *Deckel ohne Sichtscheibe*

Zweikammergehäuse, Alu, beschichtet

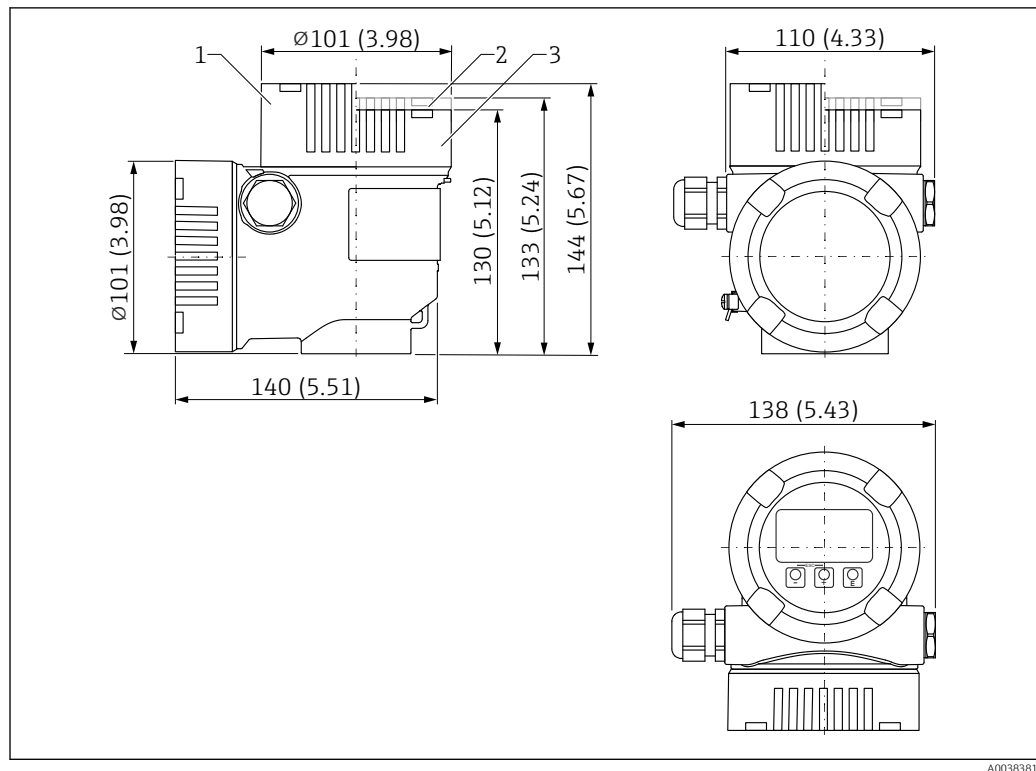


A0038377

38 Abmessungen; Zweikammergehäuse, Alu, beschichtet; inkl. Verschraubung M20 und Stopfen, Kunststoff. Maßeinheit mm (in)

- 1 Höhe bei Deckel mit Sichtscheibe aus Glas (Geräte für Ex d/XP, Staub Ex)
- 2 Höhe bei Deckel mit Sichtscheibe aus Kunststoff
- 3 Deckel ohne Sichtscheibe

## Zweikammergehäuse L-Form, Alu, beschichtet

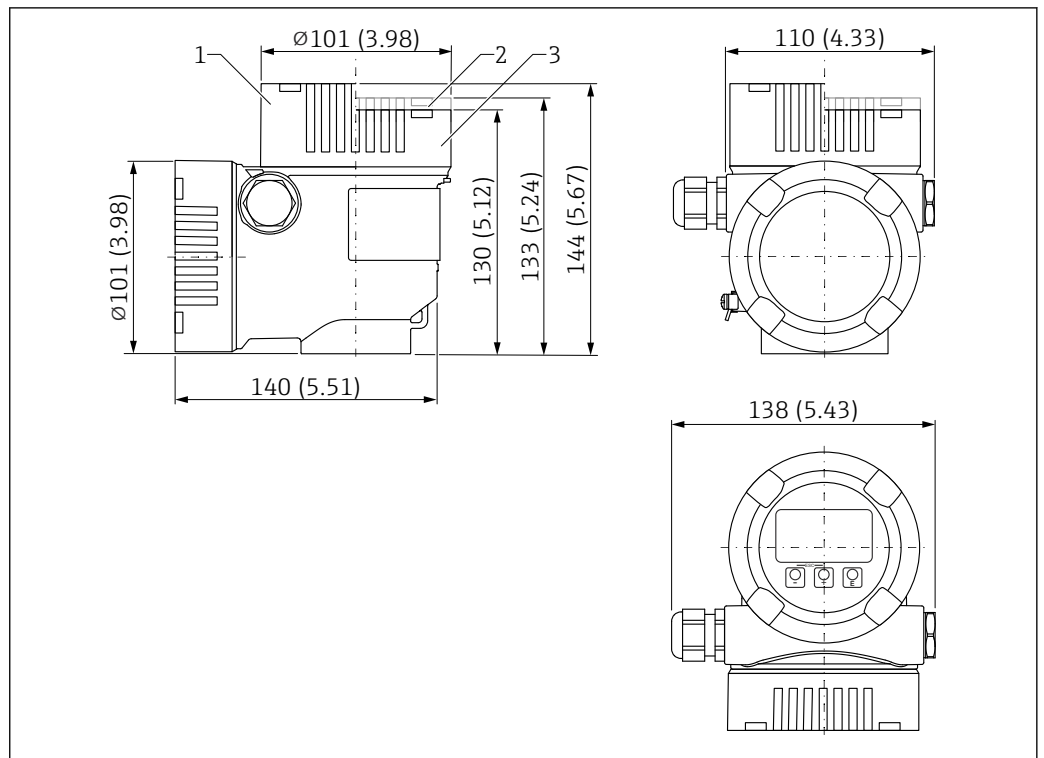


A0038381

▣ 39 Abmessungen; Zweikammergehäuse L-Form, Alu, beschichtet; inkl. Verschraubung M20 und Stopfen, Kunststoff. Maßeinheit mm (in)

- 1 Höhe bei Deckel mit Sichtscheibe aus Glas (Geräte für Ex d/XP, Staub Ex)
- 2 Höhe bei Deckel mit Sichtscheibe aus Kunststoff
- 3 Deckel ohne Sichtscheibe

Zweikammergehäuse L-Form, 316L

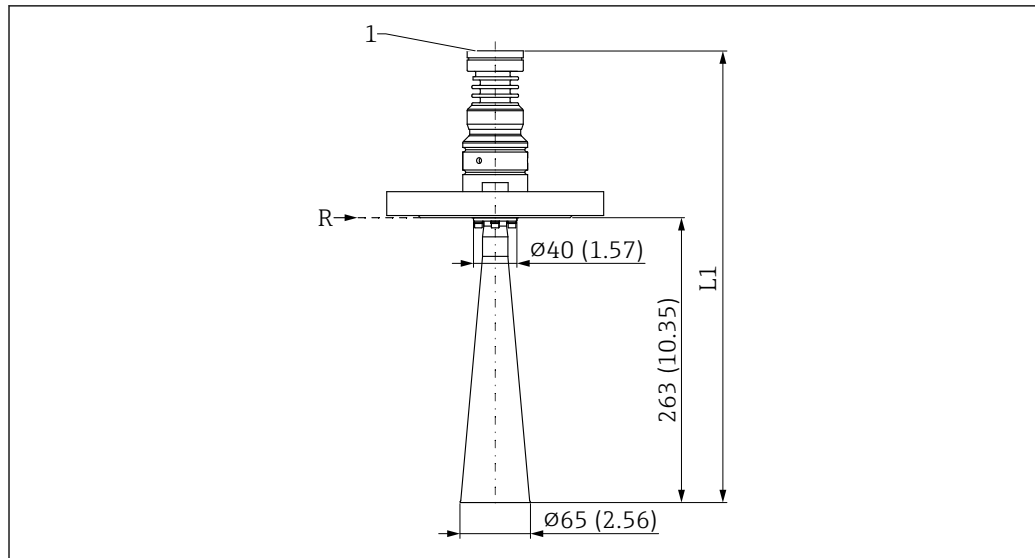


A0038381

40 Abmessungen; Zweikammergehäuse L-Form, 316L; inkl. Verschraubung M20 und Stopfen, Kunststoff.  
Maßeinheit mm (in)

- 1 Höhe bei Deckel mit Sichtscheibe aus Glas (Geräte für Ex d/XP, Staub Ex)
- 2 Höhe bei Deckel mit Sichtscheibe aus Kunststoff
- 3 Deckel ohne Sichtscheibe

## DN65 Hornantenne - Prozessanschluss Flansch



41 Abmessungen DN65 Hornantenne - Prozessanschluss Flansch. Maßeinheit mm (in)

R Referenzpunkt der Messung

1 Unterkante Gehäuse

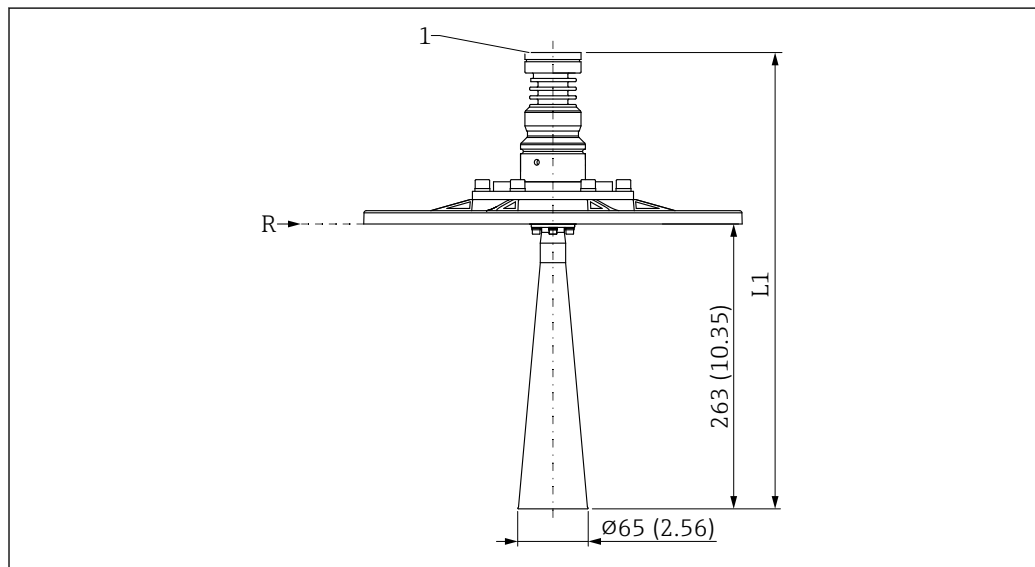
L1 466 mm (18,35 in); Ausführung mit Zulassung Ex d oder XP +5 mm (+0,20 in)



Die Flanschabmessungen sind abhängig von der gewählten Norm und der Dichtfläche (Bestelloptionen).

Von der Norm abweichende Maße werden angegeben.

## DN65 Hornantenne, mit UNI-Flansch und Ausrichtvorrichtung



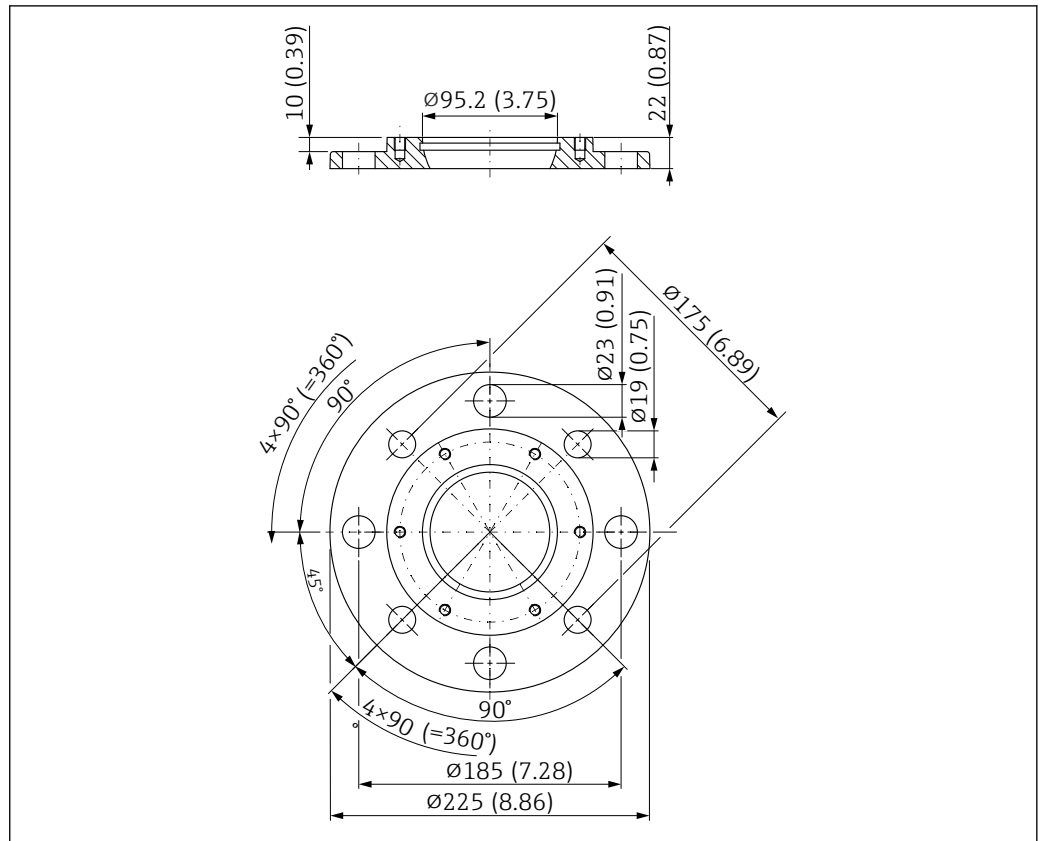
42 Abmessungen DN65 Hornantenne, mit UNI-Flansch und Ausrichtvorrichtung. Maßeinheit mm (in)

R Referenzpunkt der Messung

1 Unterkante Gehäuse

L1 466 mm (18,35 in); Ausführung mit Zulassung Ex d oder XP +5 mm (+0,20 in)

UNI Flansch UNI 4"/DN100/100A für Antennen mit Ausrichtvorrichtung



43 Abmessungen UNI Flansch UNI 4"/DN100/100A für Antennen mit Ausrichtvorrichtung. Maßeinheit mm (in)

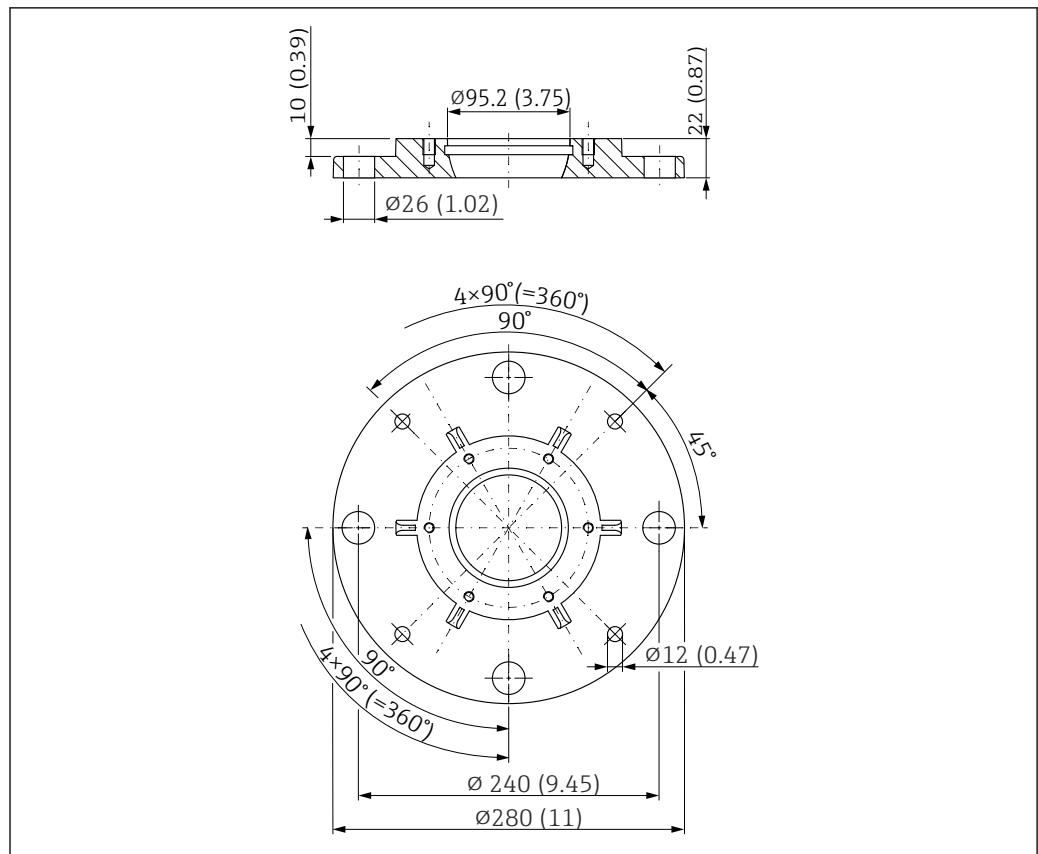
**UNI Flansch UNI 4"/DN100/100A**

Passend zu ASME B16.5, 4" 150lbs / EN1092-1; DN100 PN16 / JIS B2220; 10K 100A

- Material:  
Aluminium
- Prozessdruck:  
≤1 bar (14,5 psi)
- Gewicht:  
1,4 kg (3,09 lb)

**i** Die Anzahl der Flanschschrauben ist teilweise reduziert. Für Maßanpassung sind die Schraubenlöcher vergrößert, deshalb vor dem Anziehen der Schrauben zentrisch zum Gegenflansch ausrichten.

## UNI Flansch 6"/DN150/150A für Antennen mit Ausrichtvorrichtung



44 Abmessungen UNI Flansch 6"/DN150/150A für Antennen mit Ausrichtvorrichtung. Maßeinheit mm (in)

**UNI Flansch 6"/DN150/150A**

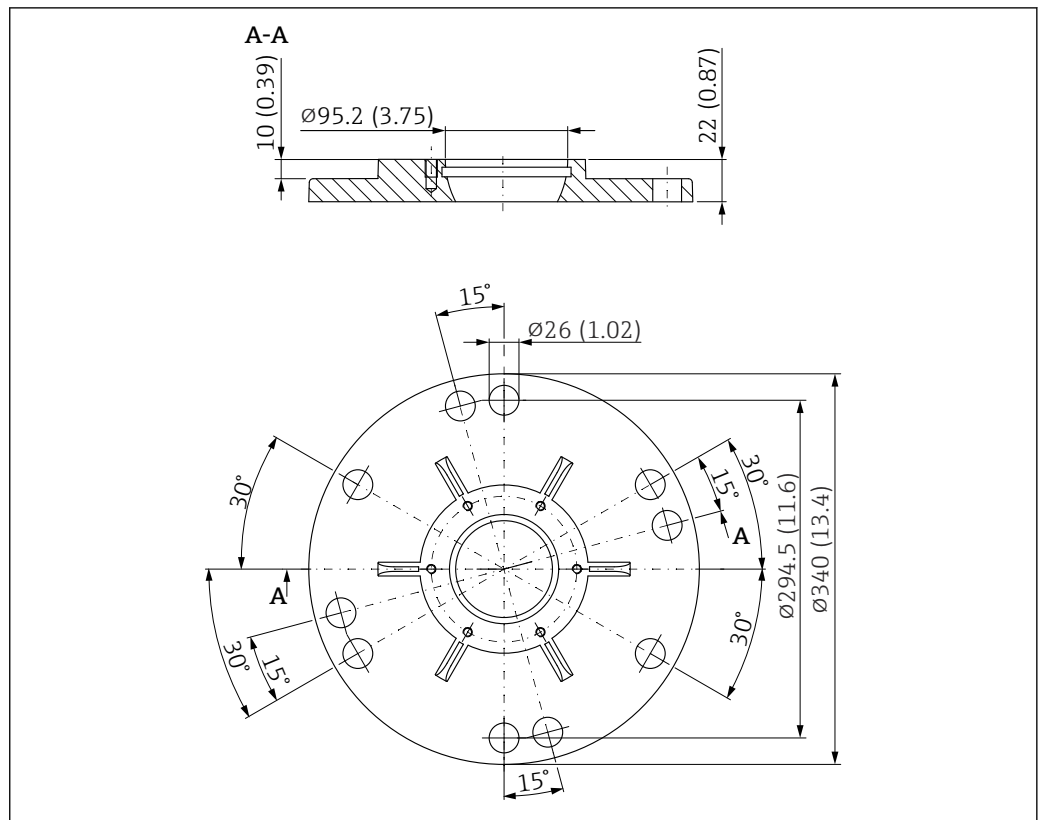
Passend zu ASME B16.5, 6" 150lbs / EN1092-1; DN150 PN16 / JIS B2220; 10K 150A

- Material:  
Aluminium
- Prozessdruck:  
≤1 bar (14,5 psi)
- Gewicht:  
2,2 kg (4,85 lb)

**i** Die Anzahl der Flanschschrauben ist teilweise reduziert. Für Maßanpassung sind die Schraubenlöcher vergrößert, deshalb vor dem Anziehen der Schrauben zentrisch zum Gegenflansch ausrichten.



UNI Flansch 8"/DN200/200A für Antennen mit Ausrichtvorrichtung



45 Abmessungen UNI Flansch 8"/DN200/200A für Antennen mit Ausrichtvorrichtung. Maßeinheit mm (in)

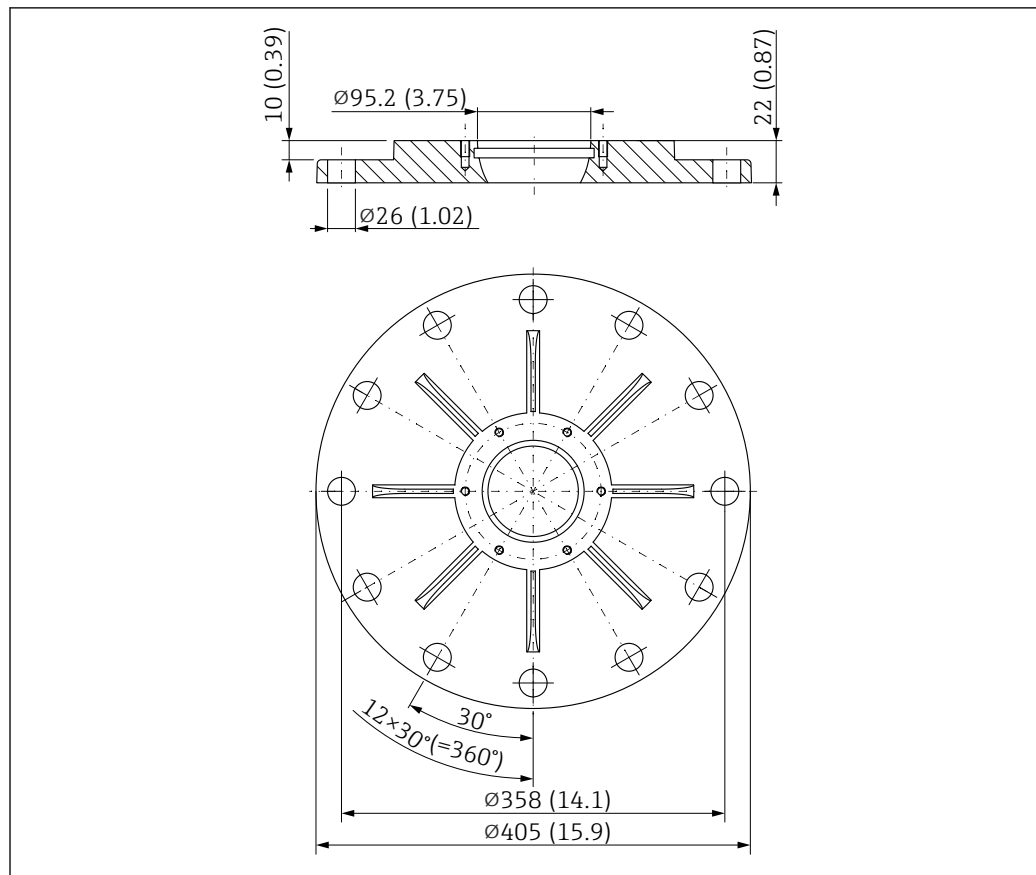
**UNI Flansch 8"/DN200/200A**

Passend zu ASME B16.5, 8" 150lbs / EN1092-1; DN200 PN16 / JIS B2220; 10K 200A

- Material:  
Aluminium
- Prozessdruck:  
≤1 bar (14,5 psi)
- Gewicht:  
3,2 kg (7,05 lb)

**i** Die Anzahl der Flanschschrauben ist teilweise reduziert. Für Maßanpassung sind die Schraubenlöcher vergrößert, deshalb vor dem Anziehen der Schrauben zentrisch zum Gegenflansch ausrichten.

## UNI Flansch 10"/DN250/250A für Antennen mit Ausrichtvorrichtung



A0048841

46 Abmessungen UNI Flansch 10"/DN250/250A für Antennen mit Ausrichtvorrichtung. Maßeinheit mm (in)

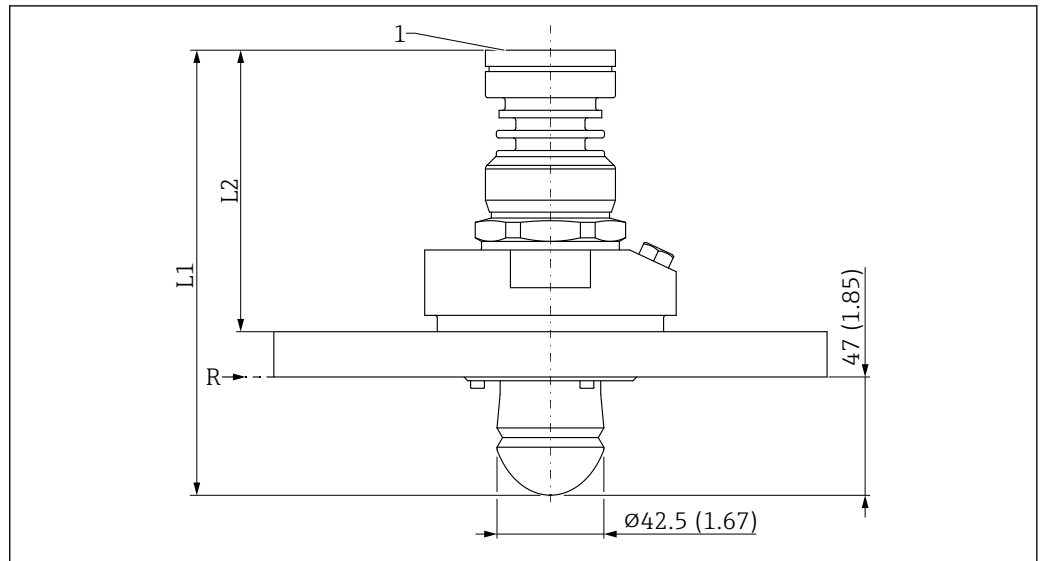
**UNI Flansch 10"/DN250/250A**

Passend zu ASME B16.5, 10" 150lbs / EN1092-1; DN250 PN16 / JIS B2220; 10K 250A

- Material:  
Aluminium
- Prozessdruck:  
≤1 bar (14,5 psi)
- Gewicht:  
4,7 kg (10,36 lb)

**i** Die Anzahl der Flanschschrauben ist teilweise reduziert. Für Maßanpassung sind die Schraubenlöcher vergrößert, deshalb vor dem Anziehen der Schrauben zentrisch zum Gegenflansch ausrichten.

**Antenne Drip-off, PTFE, 50 mm (2 in), mit UNI-Flansch und Spülluftanschluss**



A0046488

47 Abmessungen Antenne Drip-off, PTFE, 50 mm (2 in), mit UNI-Flansch und Spülluftanschluss. Maßeinheit mm (in)

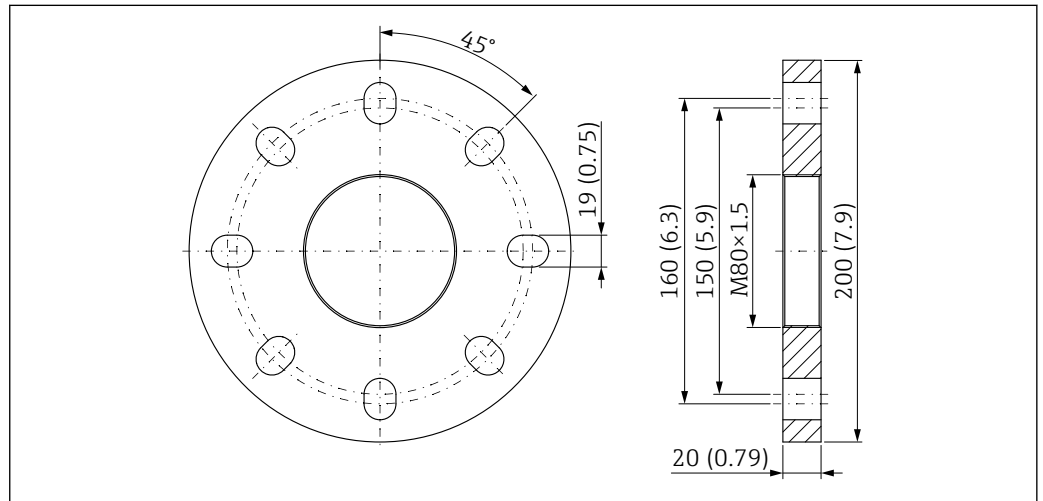
1 Unterkante Gehäuse

R Referenzpunkt der Messung

L1 175 mm (6,89 in); Ausführung mit Zulassung Ex d oder XP +5 mm (+0,20 in)

L2 108 mm (4,25 in); Ausführung mit Zulassung Ex d oder XP +5 mm (+0,20 in)

**UNI Flansch 3"/DN80/80A für Antenne Drip-off, PTFE, 50 mm (2 in) mit Spülluftanschluss**



A0046875

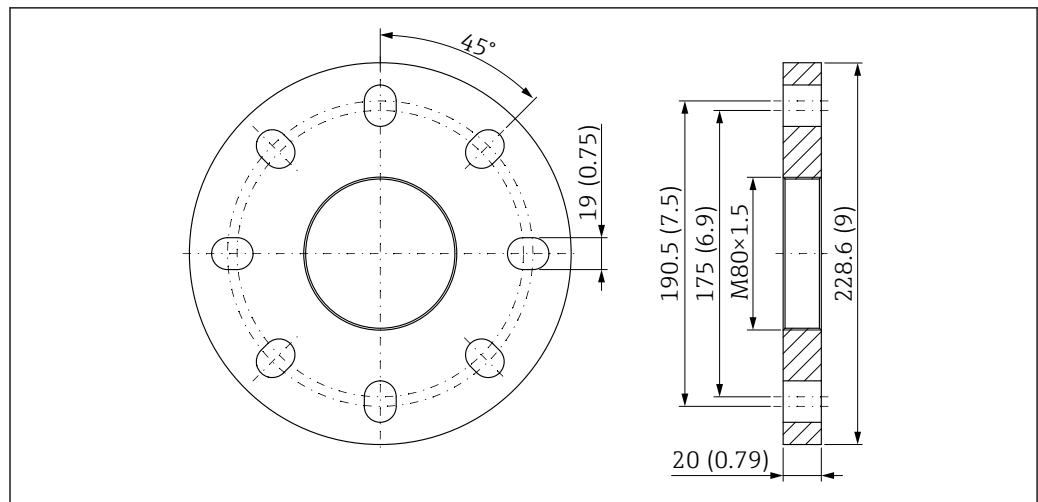
48 UNI Flansch 3"/DN80/80A für Antenne Drip-off, PTFE, 50 mm (2 in) mit Spülluftanschluss. Maßeinheit mm (in)

**UNI Flansch 3"/DN80/80A**

Passend zu Flansch: 3" 150lbs; DN80 PN16; 10K 80A

- Material:  
PP
- Prozessdruck:  
≤1 bar (14,5 psi)
- Gewicht:  
0,5 kg (1,10 lb)

UNI Flansch 4"/DN100/100A für Antenne Drip-off, PTFE, 50 mm (2 in) mit Spülluftanschluss



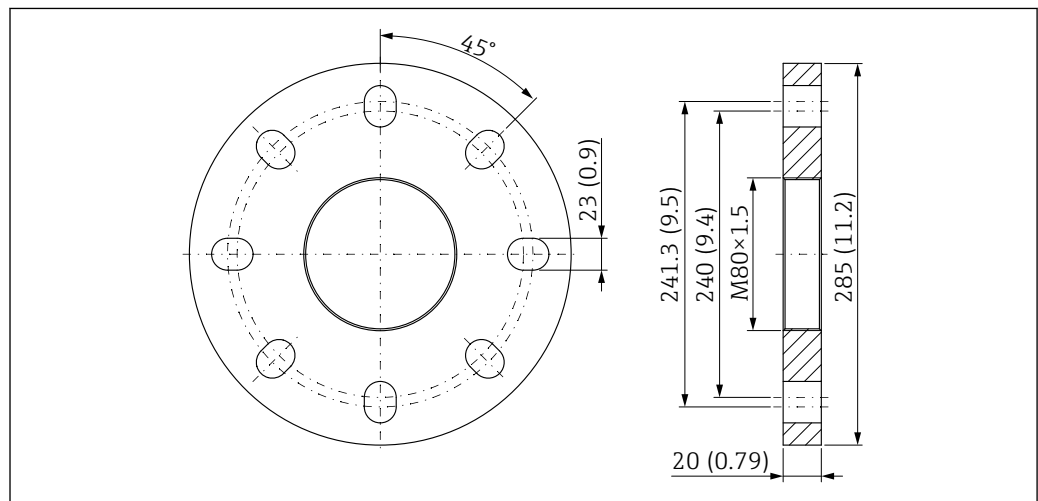
49 UNI Flansch 4"/DN100/100A für Antenne Drip-off, PTFE, 50 mm (2 in) mit Spülluftanschluss. Maßeinheit mm (in)

#### UNI Flansch 4"/DN100/100A

Passend zu Flansch: 4" 150lbs; DN100 PN16; 10K 100A

- Material:  
PP
- Prozessdruck:  
≤1 bar (14,5 psi)
- Gewicht:  
0,65 kg (1,43 lb)

UNI Flansch 6"/DN150/150A für Antenne Drip-off, PTFE, 50 mm (2 in) mit Spülluftanschluss



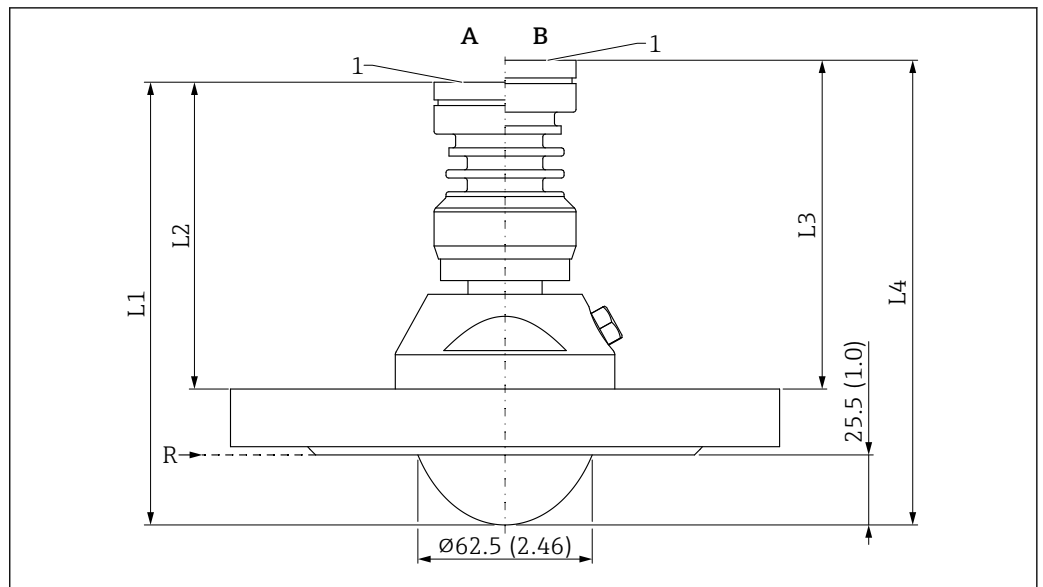
50 UNI Flansch 6"/DN150/150A für Antenne Drip-off, PTFE, 50 mm (2 in) mit Spülluftanschluss. Maßeinheit mm (in)

#### UNI Flansch 6"/DN150/150A

Passend zu Flansch: 6" 150lbs; DN150 PN16; 10K 150A

- Material:  
PP
- Prozessdruck:  
≤1 bar (14,5 psi)
- Gewicht:  
1,1 kg (2,43 lb)

**Antenne frontbündig, PTFE, 80 mm (3 in), mit Norm-Flansch und Spülluftanschluss**



A0046489

51 Abmessungen Antenne frontbündig, PTFE, 80 mm (3 in), mit Norm-Flansch und Spülluftanschluss . Maß-  
einheit mm (in)

A Ausführung Prozesstemperatur  $\leq 150$  °C (302 °F)

B Ausführung Prozesstemperatur  $\leq 200$  °C (392 °F)

R Referenzpunkt der Messung

1 Unterkante Gehäuse

L1 158 mm (6,22 in); Ausführung mit Zulassung Ex d oder XP +5 mm (+0,20 in)

L2 Maß variabel durch Flanschdicke (Norm-Flansch)

L3 Maß variabel durch Flanschdicke (Norm-Flansch)

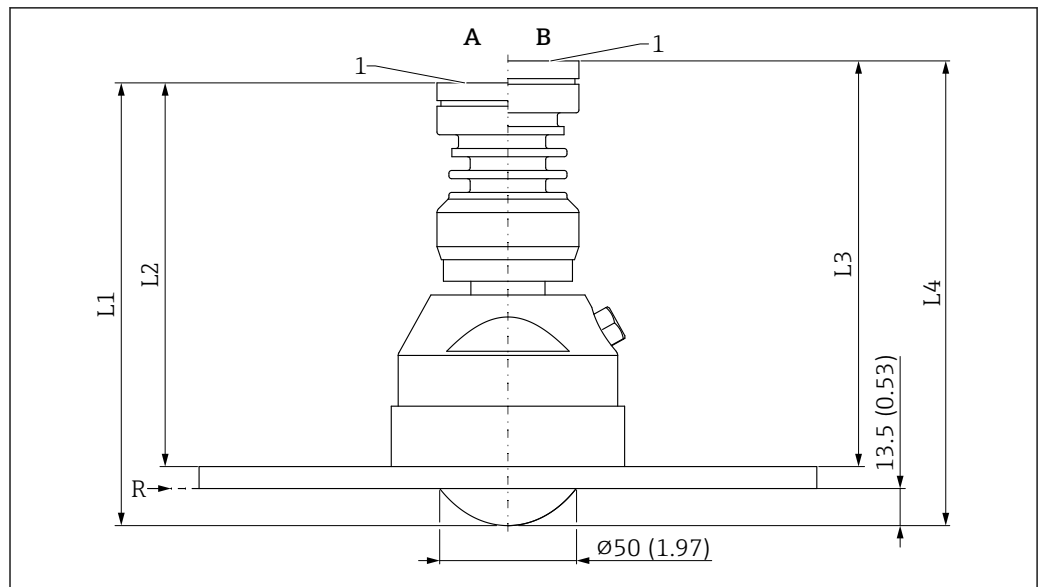
L4 170 mm (6,69 in); Ausführung mit Zulassung Ex d oder XP +5 mm (+0,20 in)



Die Flanschabmessungen sind abhängig von der gewählten Norm und der Dichtfläche (Bestell-  
optionen).

Von der Norm abweichende Maße werden angegeben.

**Antenne frontbündig, PTFE, 80 mm (3 in), mit UNI-Flansch und Spülluftanschluss**



A0046490

52 Abmessungen Antenne frontbündig, PTFE, 80 mm (3 in), mit UNI-Flansch und Spülluftanschluss. Maßeinheit mm (in)

A Ausführung Prozesstemperatur  $\leq 150\text{ °C}$  (302 °F)

B Ausführung Prozesstemperatur  $\leq 200\text{ °C}$  (392 °F)

R Referenzpunkt der Messung

1 Unterkante Gehäuse

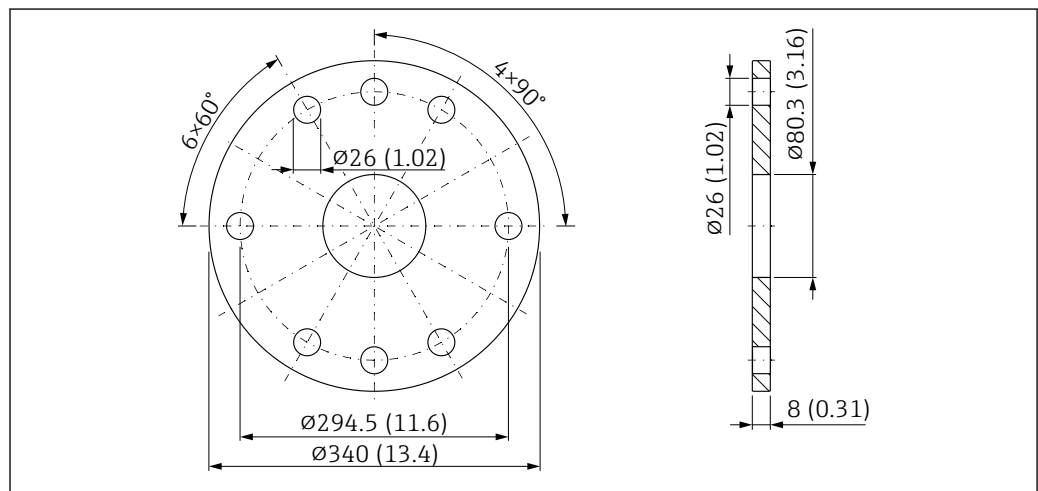
L1 158 mm (6,22 in); Ausführung mit Zulassung Ex d oder XP +5 mm (+0,20 in)

L2 137 mm (5,39 in); Ausführung mit Zulassung Ex d oder XP +5 mm (+0,20 in)

L3 149 mm (5,87 in); Ausführung mit Zulassung Ex d oder XP +5 mm (+0,20 in)

L4 170 mm (6,69 in); Ausführung mit Zulassung Ex d oder XP +5 mm (+0,20 in)

**UNI Flansch 8"/DN200/200A für Antenne frontbündig, PTFE, 80 mm (3 in), Spülluftanschluss**



A0048820

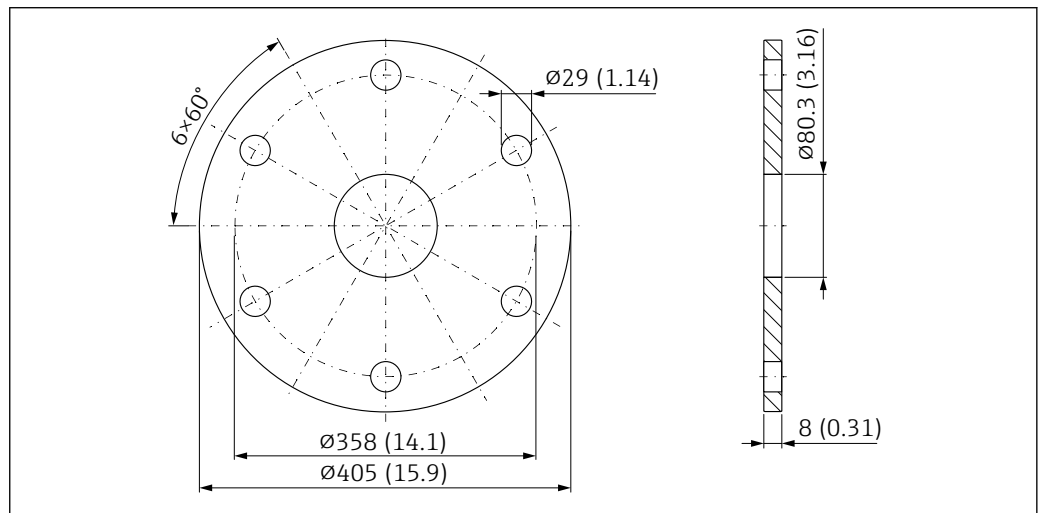
53 Abmessungen UNI-Flansch 8"/DN200/200A für DN80 Antenne mit Spülluftanschluss. Maßeinheit mm (in)

**UNI Flansch 8"/DN200/200A**

Passend zu ASME B16.5, 8" 150lbs / EN1092-1; DN200 PN16 / JIS B2220; 10K 200A

- Material  
316L
- Prozessdruck:  
≤1 bar (14,5 psi)
- Gewicht:  
5,1 kg (11,24 lb)

*UNI Flansch 10"/DN250/250A für Antenne frontbündig, PTFE, 80 mm (3 in), Spülluftanschluss*



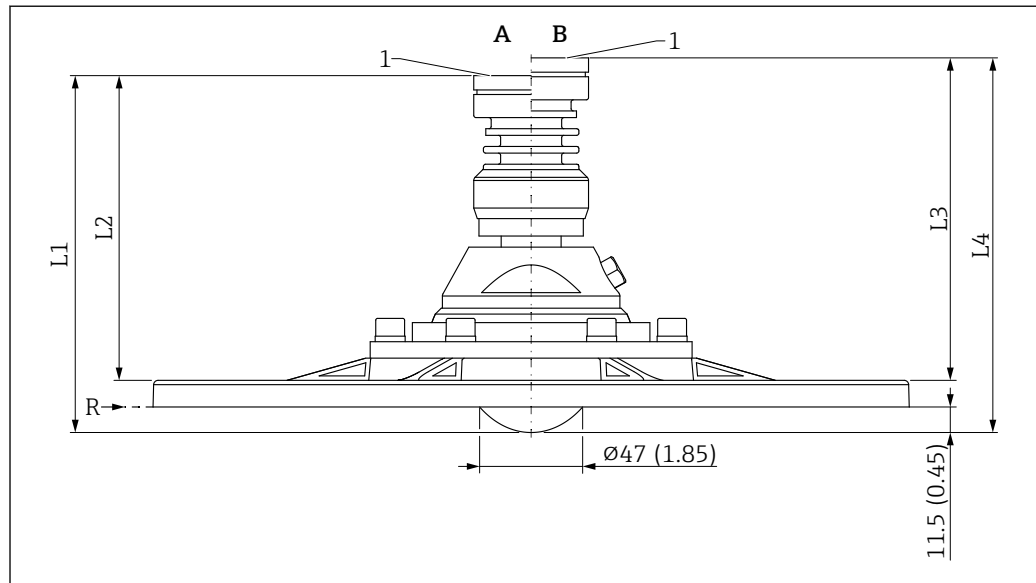
54 Abmessungen UNI-Flansch 10"/DN250/250A für DN80 Antenne mit Spülluftanschluss. Maßeinheit mm (in)

**UNI Flansch 10"/DN250/250A**

Passend zu ASME B16.5, 10" 150lbs / EN1092-1; DN250 PN16 / JIS B2220; 10K 250A

- Material:  
316L
- Prozessdruck:  
≤1 bar (14,5 psi)
- Gewicht:  
7,9 kg (17,41 lb)

**Antenne frontbündig, 80 mm (3 in), mit UNI-Flansch, Ausrichtvorrichtung und Spülluftanschluss**



55 Abmessungen Antenne frontbündig, 80 mm (3 in), mit UNI-Flansch, Ausrichtvorrichtung und Spülluftanschluss. Maßeinheit mm (in)

A Ausführung Prozesstemperatur  $\leq 150$  °C (302 °F)

B Ausführung Prozesstemperatur  $\leq 200$  °C (392 °F)

R Referenzpunkt der Messung

1 Unterkante Gehäuse

L1 158 mm (6,22 in); Ausführung mit Zulassung Ex d oder XP +5 mm (+0,20 in)

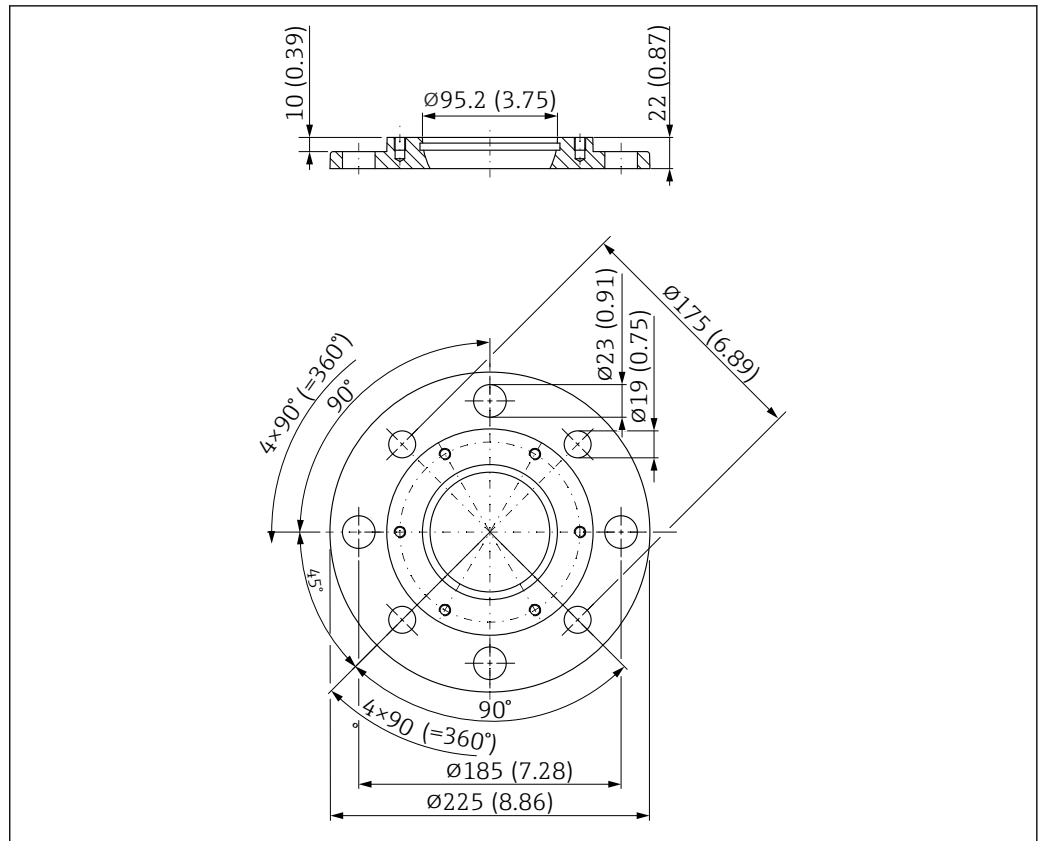
L2 134 mm (5,28 in); Ausführung mit Zulassung Ex d oder XP +5 mm (+0,20 in)

L3 146 mm (5,75 in); Ausführung mit Zulassung Ex d oder XP +5 mm (+0,20 in)

L4 170 mm (6,69 in); Ausführung mit Zulassung Ex d oder XP +5 mm (+0,20 in)



UNI Flansch UNI 4"/DN100/100A für Antennen mit Ausrichtvorrichtung



56 Abmessungen UNI Flansch UNI 4"/DN100/100A für Antennen mit Ausrichtvorrichtung. Maßeinheit mm (in)

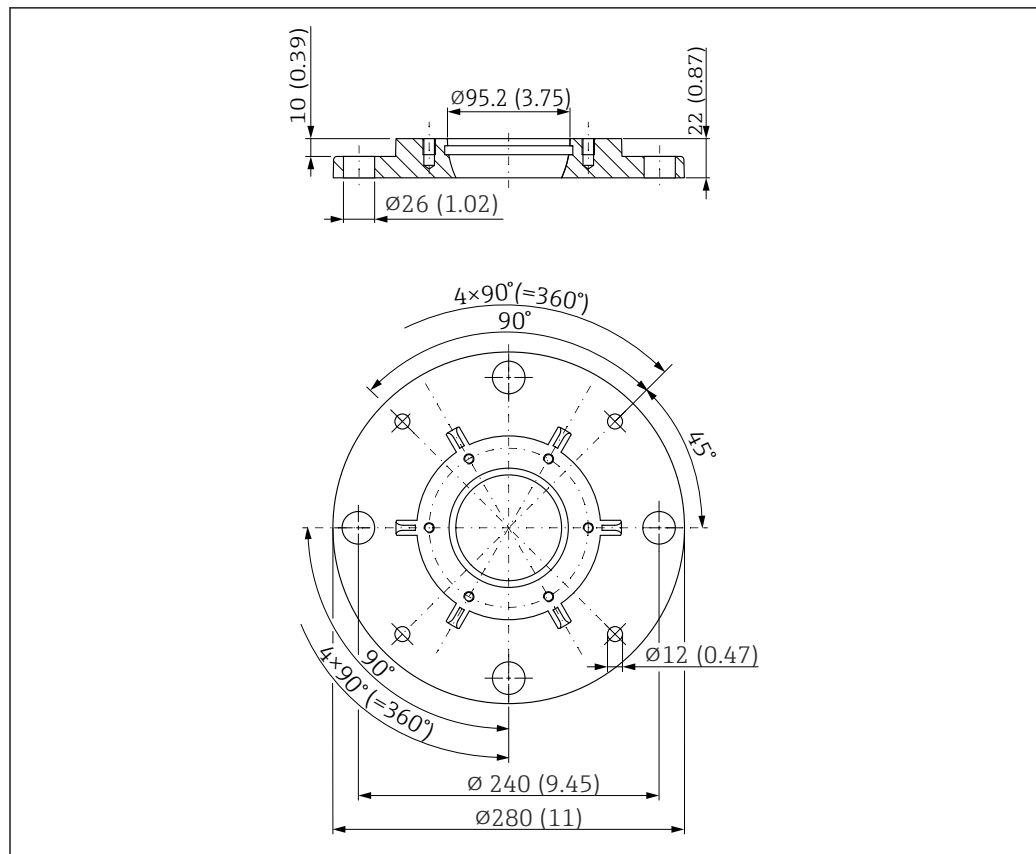
**UNI Flansch UNI 4"/DN100/100A**

Passend zu ASME B16.5, 4" 150lbs / EN1092-1; DN100 PN16 / JIS B2220; 10K 100A

- Material:  
Aluminium
- Prozessdruck:  
≤1 bar (14,5 psi)
- Gewicht:  
1,4 kg (3,09 lb)

**i** Die Anzahl der Flanschschrauben ist teilweise reduziert. Für Maßanpassung sind die Schraubenlöcher vergrößert, deshalb vor dem Anziehen der Schrauben zentrisch zum Gegenflansch ausrichten.

## UNI Flansch 6"/DN150/150A für Antennen mit Ausrichtvorrichtung



57 Abmessungen UNI Flansch 6"/DN150/150A für Antennen mit Ausrichtvorrichtung. Maßeinheit mm (in)

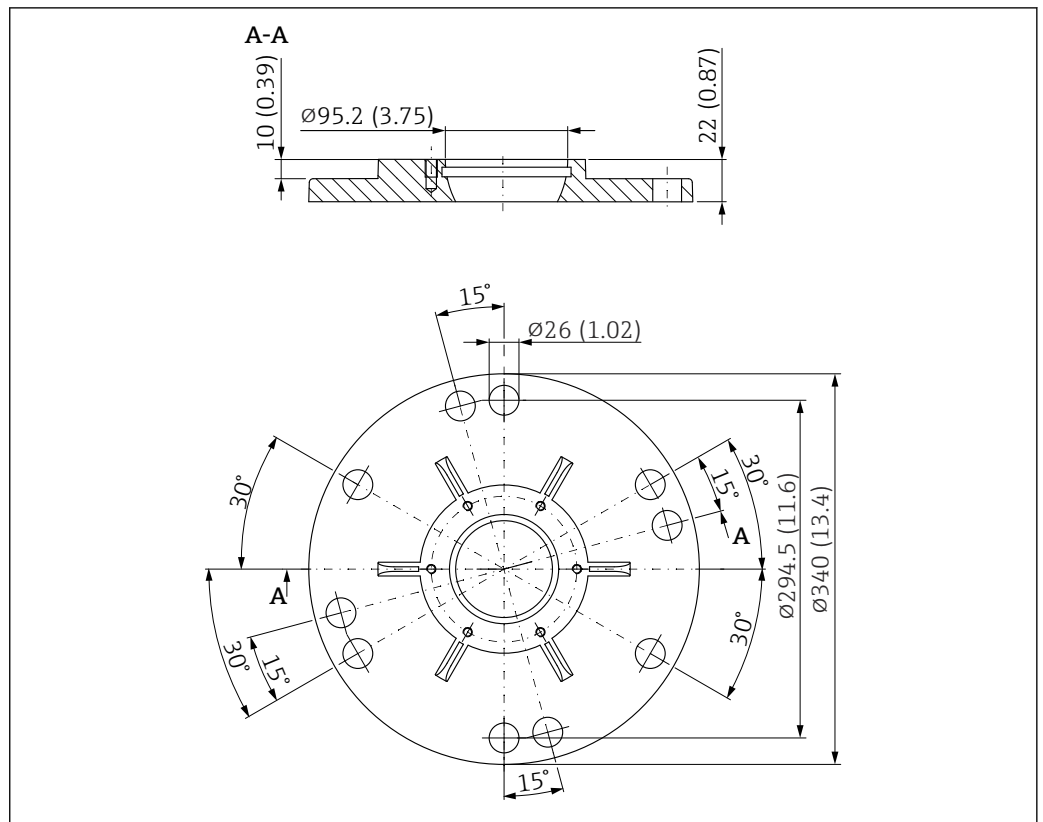
**UNI Flansch 6"/DN150/150A**

Passend zu ASME B16.5, 6" 150lbs / EN1092-1; DN150 PN16 / JIS B2220; 10K 150A

- Material:  
Aluminium
- Prozessdruck:  
≤1 bar (14,5 psi)
- Gewicht:  
2,2 kg (4,85 lb)

**i** Die Anzahl der Flanschschrauben ist teilweise reduziert. Für Maßanpassung sind die Schraubenlöcher vergrößert, deshalb vor dem Anziehen der Schrauben zentrisch zum Gegenflansch ausrichten.

UNI Flansch 8"/DN200/200A für Antennen mit Ausrichtvorrichtung



58 Abmessungen UNI Flansch 8"/DN200/200A für Antennen mit Ausrichtvorrichtung. Maßeinheit mm (in)

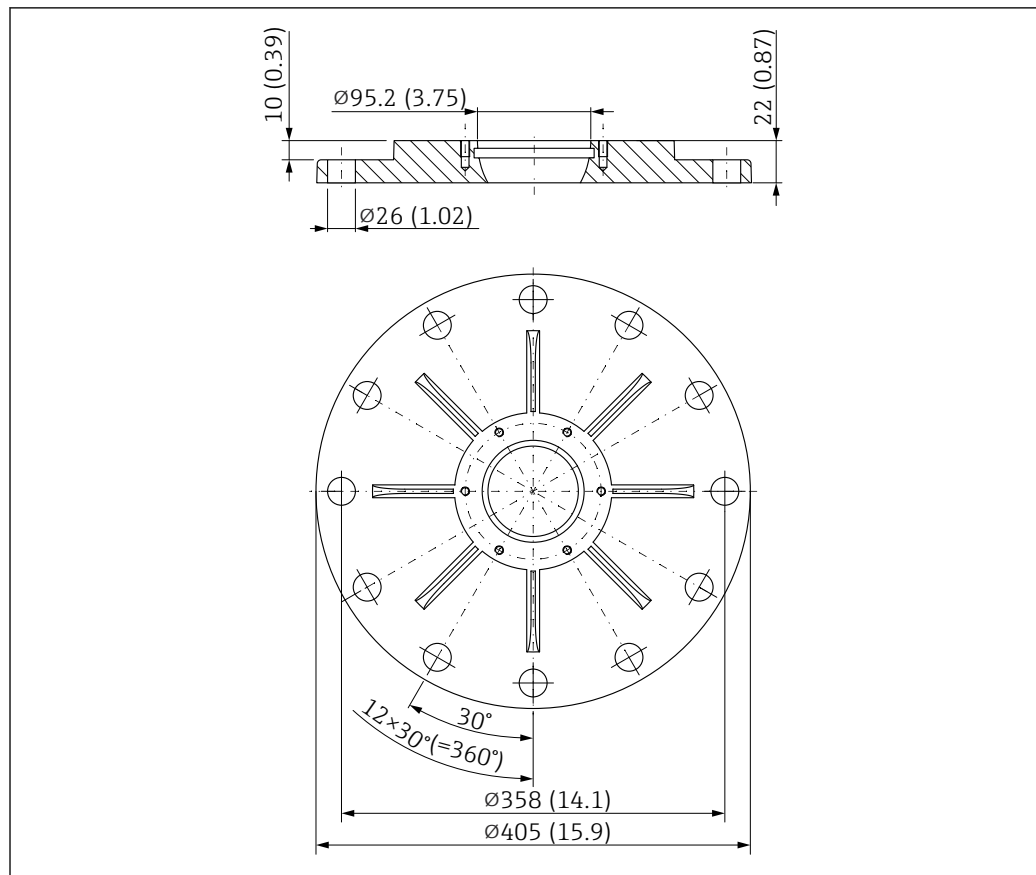
**UNI Flansch 8"/DN200/200A**

Passend zu ASME B16.5, 8" 150lbs / EN1092-1; DN200 PN16 / JIS B2220; 10K 200A

- Material:  
Aluminium
- Prozessdruck:  
≤1 bar (14,5 psi)
- Gewicht:  
3,2 kg (7,05 lb)

**i** Die Anzahl der Flanschschrauben ist teilweise reduziert. Für Maßanpassung sind die Schraubenlöcher vergrößert, deshalb vor dem Anziehen der Schrauben zentrisch zum Gegenflansch ausrichten.

## UNI Flansch 10"/DN250/250A für Antennen mit Ausrichtvorrichtung



59 Abmessungen UNI Flansch 10"/DN250/250A für Antennen mit Ausrichtvorrichtung. Maßeinheit mm (in)

**UNI Flansch 10"/DN250/250A**

Passend zu ASME B16.5, 10" 150lbs / EN1092-1; DN250 PN16 / JIS B2220; 10K 250A

- Material:  
Aluminium
- Prozessdruck:  
≤1 bar (14,5 psi)
- Gewicht:  
4,7 kg (10,36 lb)

**i** Die Anzahl der Flanschschrauben ist teilweise reduziert. Für Maßanpassung sind die Schraubenlöcher vergrößert, deshalb vor dem Anziehen der Schrauben zentrisch zum Gegenflansch ausrichten.

**Gewicht**

**i** Für das Gesamtgewicht müssen die jeweiligen Gewichte der einzelnen Komponenten addiert werden.

**Gehäuse**

Gewicht inklusive Elektronik und Display.

**Einkammergehäuse**

- Kunststoff: 0,5 kg (1,10 lb)
- Aluminium: 1,2 kg (2,65 lb)
- 316L Hygiene: 1,2 kg (2,65 lb)

**Zweikammergehäuse**

Aluminium: 1,4 kg (3,09 lb)

**Zweikammergehäuse L-Form**

- Aluminium: 1,7 kg (3,75 lb)
- Edelstahl: 4,5 kg (9,9 lb)

### Antenne und Prozessanschlussadapter



Das Flanschgewicht (316/316L) ist abhängig von der gewählten Norm und der Dichtfläche.  
Details -> TI00426F oder in der jeweiligen Norm



Für die Antennengewichte wird jeweils die schwerste Ausführung angegeben

#### DN65 Hornantenne

4,40 kg (9,70 lb) + Flanschgewicht

#### Drip-off Antenne 50 mm (2 in)

1,70 kg (3,75 lb)

#### Antenne frontbündig, PTFE, 80 mm (3 in)

3,20 kg (7,05 lb) + Flanschgewicht

---

## Werkstoffe

### Nicht-prozessberührende Werkstoffe

#### *Einkammergehäuse, Kunststoff*

- Gehäuse: PBT/PC
- Blindeckel: PBT/PC
- Deckel mit Sichtscheibe: PBT/PC und PC
- Deckeldichtung: EPDM
- Potentialausgleich: 316L
- Dichtung unter Potentialausgleich: EPDM
- Stopfen: PBT-GF30-FR
- Dichtung an Stopfen: EPDM
- Typenschild: Kunststofffolie
- TAG-Schild: Kunststofffolie, Metall oder vom Kunden beigelegt



Die Kabeleinführung (Material: Edelstahl, Messing vernickelt, Kunststoff) ist über die Produktstruktur "Elektrischer Anschluss" bestellbar.

#### *Einkammergehäuse, Alu, beschichtet*

- Gehäuse: Alu-EN AC 43400
- Beschichtung Gehäuse, Deckel: Polyester
- Deckel Alu-EN AC 43400 mit Sichtscheibe PC Lexan 943A  
Deckel Alu-EN AC 443400 mit Sichtscheibe Borosilikat; bei Ex d/XP, Staub-Ex
- Blindeckel: Alu-EN AC 43400
- Deckel-Dichtungsmaterialien: HNBR
- Deckel-Dichtungsmaterialien: FVMQ (nur bei Tieftemperaturausführung)
- Stopfen: PBT-GF30-FR oder Aluminium
- Stopfen-Dichtungsmaterial: EPDM
- Typenschild: Kunststofffolie
- TAG-Schild: Kunststofffolie, Edelstahl oder vom Kunden beigelegt



Die Kabeleinführung (Material: Edelstahl, Messing vernickelt, Kunststoff) ist über die Produktstruktur "Elektrischer Anschluss" bestellbar.

#### *Einkammergehäuse, 316L, Hygiene*

- Gehäuse: Edelstahl 316L (1.4404)
- Blindeckel: Edelstahl 316L (1.4404)
- Deckel Edelstahl 316L (1.4404) mit Sichtscheibe PC Lexan 943A  
Deckel Edelstahl 316L (1.4404) mit Sichtscheibe Borosilikat; optional als Zubehör montiert  
bestellbar  
Bei Staub-Ex ist die Sichtscheibe immer aus Borosilikat.
- Deckel-Dichtungsmaterialien: VMQ
- Stopfen: PBT-GF30-FR oder Edelstahl
- Stopfen-Dichtungsmaterial: EPDM
- Typenschild: Edelstahlgehäuse direkt beschriftet
- TAG-Schild: Kunststofffolie, Edelstahl oder vom Kunden beigelegt



Die Kabeleinführung (Material: Edelstahl, Messing vernickelt, Kunststoff) ist über die Produktstruktur "Elektrischer Anschluss" bestellbar.

*Zweikammergehäuse, Alu, beschichtet*

- Gehäuse: Alu-EN AC 43400
- Beschichtung Gehäuse, Deckel: Polyester
- Deckel Alu-EN AC 43400 mit Sichtscheibe PC Lexan 943A  
Deckel Alu-EN AC 443400 mit Sichtscheibe Borosilikat; bei Ex d/XP, Staub-Ex
- Blinddeckel: Alu-EN AC 43400
- Deckel-Dichtungsmaterialien: HNBR
- Deckel-Dichtungsmaterialien: FVMQ (nur bei Tieftemperaturausführung)
- Stopfen: PBT-GF30-FR oder Aluminium
- Stopfen-Dichtungsmaterial: EPDM
- Typenschild: Kunststofffolie
- TAG-Schild: Kunststofffolie, Edelstahl oder vom Kunden beigestellt

 Die Kabeleinführung (Material: Edelstahl, Messing vernickelt, Kunststoff) ist über die Produktstruktur "Elektrischer Anschluss" bestellbar.

*Zweikammergehäuse, 316L*

- Gehäuse: Edelstahl AISI 316L (1.4409)  
Edelstahl (ASTM A351 : CF3M (gussäquivalent zu Werkstoff AISI 316L)/DIN EN 10213 : 1.4409)
- Blinddeckel: Edelstahl AISI 316L (1.4409)
- Deckel Edelstahl AISI 316L (1.4409) mit Sichtscheibe Borosilikat
- Deckel-Dichtungsmaterialien: HNBR
- Deckel-Dichtungsmaterialien: FVMQ (nur bei Tieftemperaturausführung)
- Stopfen: Edelstahl
- Stopfen-Dichtungsmaterial: EPDM
- Typenschild: Edelstahl
- TAG-Schild: Kunststofffolie, Edelstahl oder vom Kunden beigestellt

 Die Kabeleinführung (Material: Edelstahl, Messing vernickelt, Kunststoff) ist über die Produktstruktur "Elektrischer Anschluss" bestellbar.

*Zweikammergehäuse L-Form, Alu, beschichtet*

- Gehäuse: Alu-EN AC 43400
- Beschichtung Gehäuse, Deckel: Polyester
- Deckel Alu-EN AC 43400 mit Sichtscheibe PC Lexan 943A  
Deckel Alu-EN AC 443400 mit Sichtscheibe Borosilikat; bei Ex d/XP, Staub-Ex
- Blinddeckel: Alu-EN AC 43400
- Deckel-Dichtungsmaterialien: HNBR
- Deckel-Dichtungsmaterialien: FVMQ (nur bei Tieftemperaturausführung)
- Stopfen: PBT-GF30-FR oder Aluminium
- Stopfen-Dichtungsmaterial: EPDM
- Typenschild: Kunststofffolie
- TAG-Schild: Kunststofffolie, Edelstahl oder vom Kunden beigestellt

 Die Kabeleinführung (Material: Edelstahl, Messing vernickelt, Kunststoff) ist über die Produktstruktur "Elektrischer Anschluss" bestellbar.

*Zweikammergehäuse L-Form, 316L*

- Gehäuse: Edelstahl AISI 316L (1.4409)  
Edelstahl (ASTM A351 : CF3M (gussäquivalent zu Werkstoff AISI 316L)/DIN EN 10213 : 1.4409)
- Blinddeckel: Edelstahl AISI 316L (1.4409)
- Deckel Edelstahl AISI 316L (1.4409) mit Sichtscheibe Borosilikat
- Deckel-Dichtungsmaterialien: HNBR
- Deckel-Dichtungsmaterialien: FVMQ (nur bei Tieftemperaturausführung)
- Stopfen: Edelstahl
- Stopfen-Dichtungsmaterial: EPDM
- Typenschild: Edelstahlgehäuse direkt beschriftet
- TAG-Schild: Kunststofffolie, Edelstahl oder vom Kunden beigestellt

 Die Kabeleinführung (Material: Edelstahl, Messing vernickelt, Kunststoff) ist über die Produktstruktur "Elektrischer Anschluss" bestellbar.

#### *Kabeleinführung*

##### **Verschraubung M20, Kunststoff**

- Material: PA
- Dichtung an Kabelverschraubung: EPDM
- Blindstecker: Kunststoff

##### **Verschraubung M20, Messing vernickelt**

- Material: Messing vernickelt
- Dichtung an Kabelverschraubung: EPDM
- Blindstecker: Kunststoff

##### **Verschraubung M20, 316L**

- Material: 316L
- Dichtung an Kabelverschraubung: EPDM
- Blindstecker: Kunststoff

##### **Verschraubung M20, 316L, Hygiene**

- Material: 316L
- Dichtung an Kabelverschraubung: EPDM

##### **Gewinde M20**

Das Gerät wird standardmäßig mit Gewinde M20 ausgeliefert  
Transportstopfen: LD-PE

##### **Gewinde G ½**

Das Gerät wird standardmäßig mit Gewinde M20 und einem beigelegten Adapter auf G ½ inklusive Dokumentation (Aluminiumgehäuse, 316L Gehäuse, Hygienegehäuse) bzw. mit einem montierten Adapter auf G ½ (Kunststoffgehäuse) ausgeliefert.

- Adapter aus PA66-GF oder Aluminium oder 316L (abhängig von bestellter Gehäuse-Variante)
- Transportstopfen: LD-PE

##### **Gewinde NPT ½**

Das Gerät wird standardmäßig mit Gewinde NPT ½ (Aluminiumgehäuse, 316L Gehäuse) bzw. mit einem montierten Adapter auf NPT ½ (Kunststoffgehäuse, Hygienegehäuse) ausgeliefert.

- Adapter aus PA66-GF oder 316L (abhängig von bestellter Gehäuse-Variante)
- Transportstopfen: LD-PE

##### **Verschraubung M20, Kunststoff blau**

- Material: PA, blau
- Dichtung an Kabelverschraubung: EPDM
- Blindstecker: Kunststoff

##### **Stecker M12**

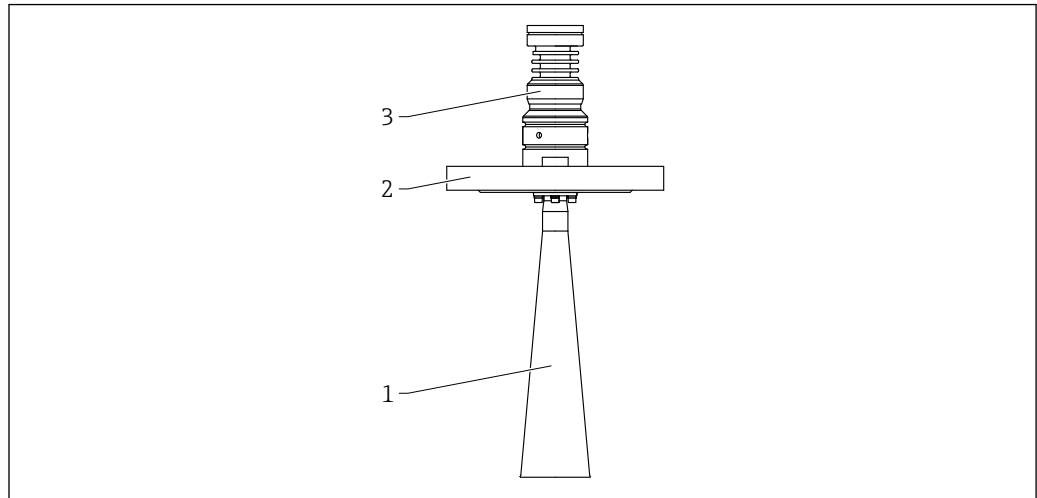
- Material: CuZn vernickelt oder 316L (abhängig von bestellter Gehäuse-Variante)
- Transportkappe: LD-PE

##### **Stecker HAN7D**

Material: Aluminium, Zink-Druckguss, Stahl

**Mediumsberührende Werkstoffe**

65 mm (2,6 in) Hornantenne

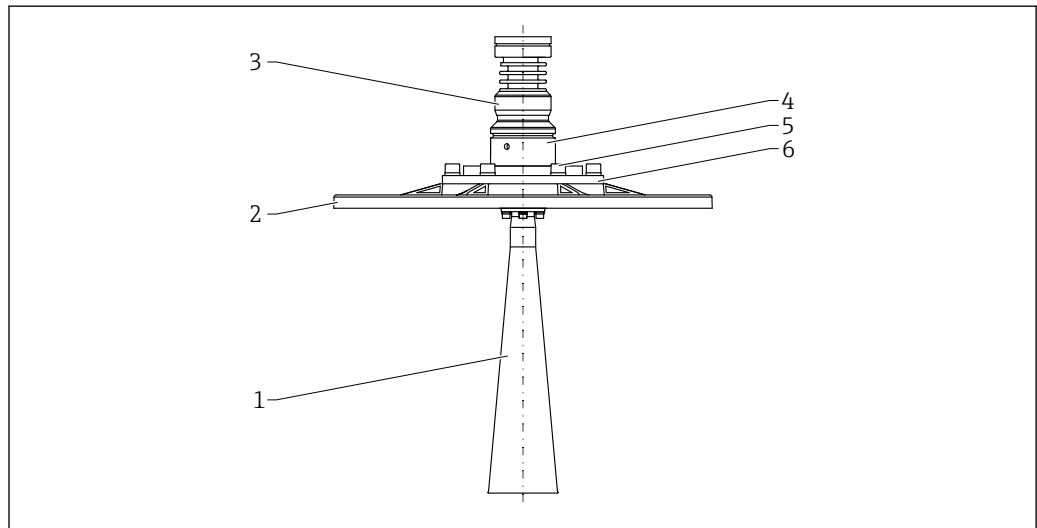


A0046618

▣ 60 Material; 65 mm (2,6 in) Hornantenne. Maßeinheit mm (in)

- 1 Horn: 316L (1.4404)  
Antenne: Al<sub>2</sub>O<sub>3</sub> (Keramik)  
Antennendichtung: Graphit
- 2 Prozessanschluss: 316L (1.4404)
- 3 Gehäuseadapter: 316L (1.4404)

65 mm (2,6 in) Hornantenne, mit UNI-Flansch und Ausrichtvorrichtung



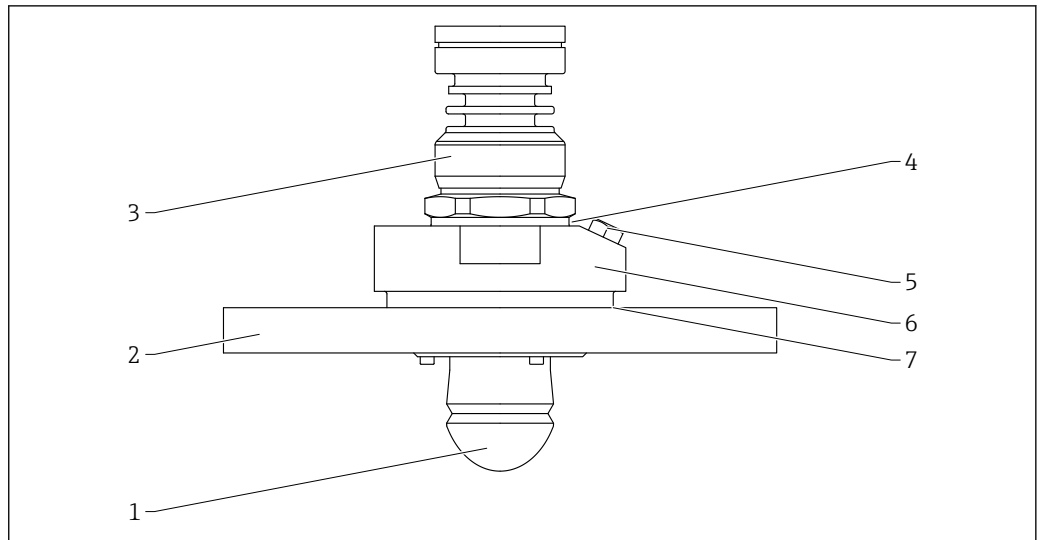
A0048884

▣ 61 Material; 65 mm (2,6 in) Hornantenne, mit UNI-Flansch und Ausrichtvorrichtung. Maßeinheit mm (in)

- 1 Horn: 316L (1.4404)  
Antenne: Al<sub>2</sub>O<sub>3</sub> (Keramik)  
Antennendichtung: Graphit
- 2 Prozessanschluss: Alu
- 3 Gehäuseadapter: 316L (1.4404)
- 4 Sensoradapter mit Ausrichtvorrichtung: 316L (1.4404)
- 5 Schrauben: A4-70 oder A2-70
- 6 Klemmscheibe: 3.1645 oder Alu



Antenne Drip-off, Spülluftanschluss

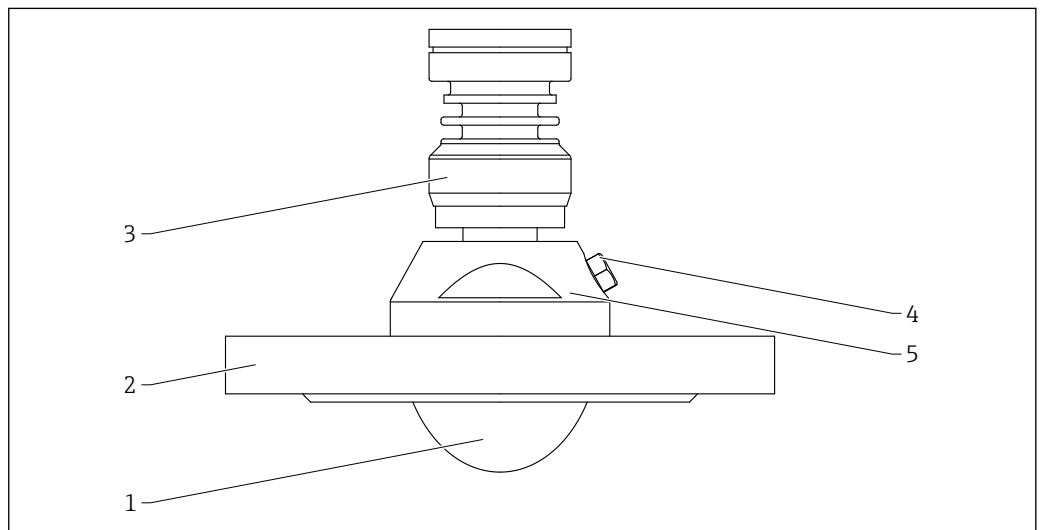


A0046611

62 Material; Antenne Drip-off, Spülluftanschluss . Maßeinheit mm (in)

- 1 Antenne: PTFE, Dichtungsmaterial FKM Viton GLT
- 2 Prozessanschluss: PP
- 3 Gehäuse-Sensoradapter: 316L (1.4404)
- 4 Synthetisch-/organische-Faser- Elastomer-Dichtung (Asbestfrei), Werkstoff FA
- 5 Gewindeadapter, Verschlusschraube: 316L (1.4404)  
bei Verschlusschraube NPT: Dichtungsmaterial PTFE-Band  
bei Verschlusschraube G oder Adapter NPT: Dichtungsmaterial FKM O-Ring
- 6 Spülluftadapter: PA-GF (Polyamid glasfaserverstärkt)
- 7 Synthetisch-/organische-Faser- Elastomer-Dichtung (Asbestfrei), Werkstoff FA

Antenne frontbündig, 80 mm (3 in), mit Flansch und Spülluftanschluss

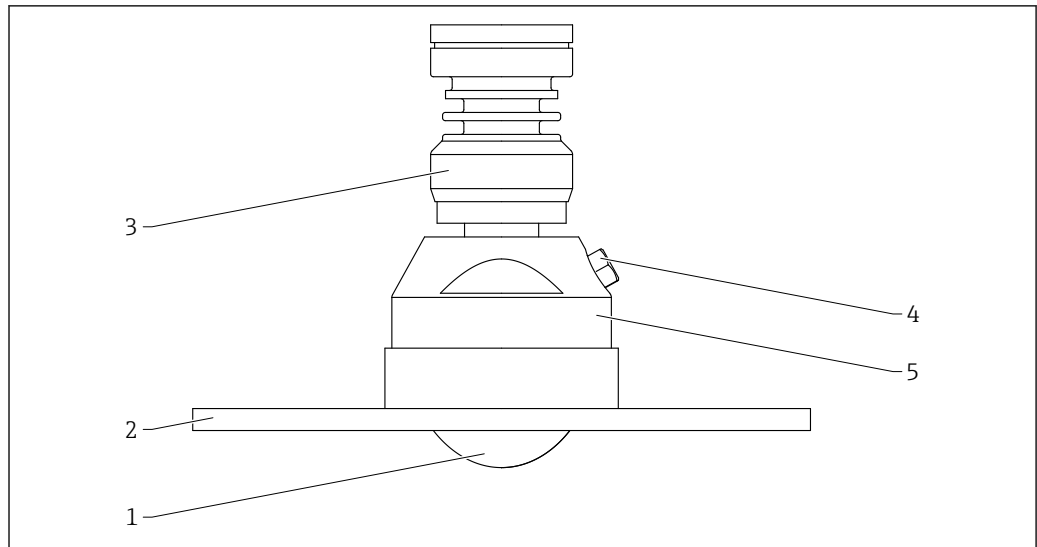


A0046612

63 Material; Antenne frontbündig, 80 mm (3 in), mit Flansch und Spülluftanschluss. Maßeinheit mm (in)

- 1 Antenne: PTFE, Dichtungsmaterial FKM Viton GLT
- 2 Prozessanschluss: 316L (1.4404)
- 3 Gehäuseadapter: 316L (1.4404)
- 4 Gewindeadapter, Verschlusschraube: 316L (1.4404)  
bei Verschlusschraube NPT: Dichtungsmaterial PTFE-Band  
bei Verschlusschraube G oder Adapter NPT: Dichtungsmaterial FKM O-Ring
- 5 integrierter Spülluftadapter: 316L (1.4404)

Antenne frontbündig, 80 mm (3 in), mit UNI-Flansch und Spülluftanschluss

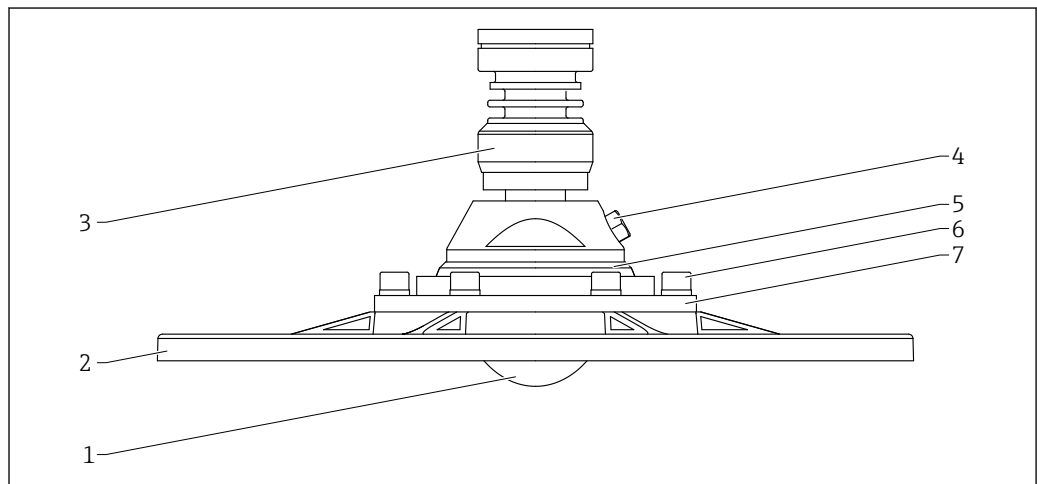


A0046613

64 Material; Antenne frontbündig, 80 mm (3 in), mit UNI-Flansch und Spülluftanschluss. Maßeinheit mm (in)

- 1 Antenne: PTFE, Dichtungsmaterial FKM Viton GLT
- 2 Prozessanschluss: 316L (1.4404)
- 3 Gehäuseadapter: 316L (1.4404)
- 4 Gewindeadapter, Verschlusschraube: 316L (1.4404)  
bei Verschlusschraube NPT: Dichtungsmaterial PTFE-Band  
bei Verschlusschraube G oder Adapter NPT: Dichtungsmaterial FKM O-Ring
- 5 integrierter Spülluftadapter: 316L (1.4404)

Antenne frontbündig, 80 mm (3 in), mit UNI-Flansch, Ausrichtvorrichtung und Spülluftanschluss



A0046614

65 Material, Antenne frontbündig, 80 mm (3 in), mit UNI-Flansch, Ausrichtvorrichtung und Spülluftanschluss

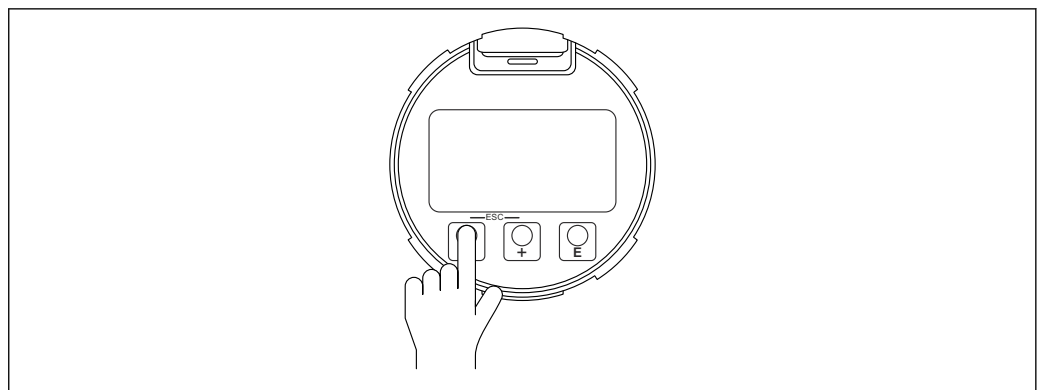
- 1 Antenne: PTFE, Dichtungsmaterial FKM Viton GLT
- 2 Prozessanschluss: Alu
- 3 Gehäuseadapter: 316L (1.4404)
- 4 Gewindeadapter, Verschlusschraube, Spülluftadapter: 316L (1.4404)  
bei Verschlusschraube NPT: Dichtungsmaterial PTFE-Band  
bei Verschlusschraube G oder Adapter NPT: Dichtungsmaterial FKM O-Ring
- 5 Sensoradapter mit Ausrichtvorrichtung: 316L (1.4404)
- 6 Schrauben: A4-70 oder A2-70
- 7 Klemmscheibe: 3.1645 oder Alu

## Anzeige und Bedienoberfläche

<b>Bedienkonzept</b>	<p><b>Nutzerorientierte Menüstruktur für anwenderspezifische Aufgaben</b></p> <ul style="list-style-type: none"> <li>■ Benutzerführung</li> <li>■ Diagnose</li> <li>■ Applikation</li> <li>■ System</li> </ul> <p><b>Schnelle und sichere Inbetriebnahme</b></p> <ul style="list-style-type: none"> <li>■ Interaktiver Assistent mit grafischer Oberfläche zur geführten Inbetriebnahme in FieldCare, DeviceCare oder DTM und PDM basierenden Tools von Drittanbietern oder SmartBlue</li> <li>■ Menüführung mit kurzen Erläuterungen der einzelnen Parameterfunktionen</li> <li>■ Einheitliche Bedienung am Gerät und in den Bedientools</li> </ul> <p><b>Integrierter Datenspeicher HistoROM</b></p> <ul style="list-style-type: none"> <li>■ Übernahme der Datenkonfiguration bei Austausch von Elektronikmodulen</li> <li>■ Aufzeichnung von bis zu 100 Ereignismeldungen im Gerät</li> <li>■ Sicherung einer Referenzsignalkurve bei Inbetriebnahme, um sie im Betrieb jederzeit als Vergleich heranziehen zu können</li> </ul> <p><b>Effizientes Diagnoseverhalten erhöht die Verfügbarkeit der Messung</b></p> <ul style="list-style-type: none"> <li>■ Behebungsmaßnahmen sind in Klartext integriert</li> <li>■ Vielfältige Simulationsmöglichkeiten</li> </ul> <p><b>Bluetooth-Modul (optional in Vor-Ort-Anzeige integriert)</b></p> <ul style="list-style-type: none"> <li>■ Einfache und schnelle Einrichtung über SmartBlue App oder PC mit DeviceCare ab Version 1.07.00 oder FieldXpert SMT70</li> <li>■ Keine zusätzlichen Werkzeuge oder Adapter erforderlich</li> <li>■ Verschlüsselte Single Point-to-Point Datenübertragung (Fraunhofer-Institut getestet) und passwortgeschützte Kommunikation via <i>Bluetooth</i>® wireless technology</li> </ul>
----------------------	---


<b>Sprachen</b>	<p>Die Bediensprache der Vor-Ort-Anzeige (optional) kann über den Produktkonfigurator ausgewählt werden.</p> <p>Die Vor-Ort-Anzeige wird werkseitig mit English ausgeliefert, wenn keine andere Sprache ausgewählt wird.</p> <p>Nachträglich kann die Bediensprache über den Parameter <b>Language</b> ausgewählt werden.</p>
-----------------	---

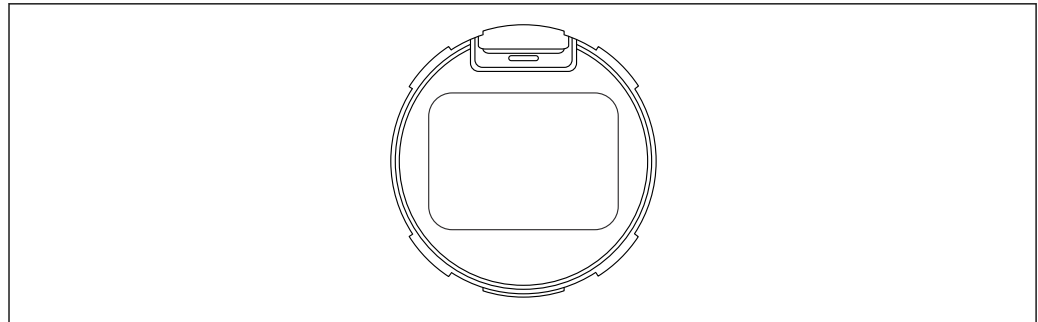
<b>Vor-Ort-Bedienung</b>	Vor-Ort-Bedienung mit 3 Tasten (⊕, ⊖, E) am Display.
--------------------------	--



A0046640

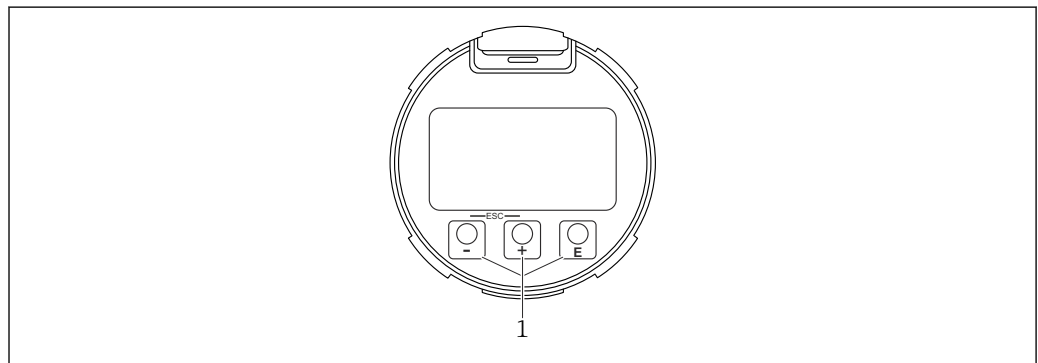
 Die Bedienelemente sind auch in den verschiedenen Ex-Zonen zugänglich.

<b>Vor-Ort-Anzeige</b>	<p><b>Gerätedisplay (optional)</b></p> <p><b>Funktionen</b></p> <ul style="list-style-type: none"> <li>■ Anzeige von Messwerten sowie Stör- und Hinweismeldungen</li> <li>■ Hintergrundbeleuchtung, die im Fehlerfall von Grün auf Rot wechselt</li> <li>■ Zur einfacheren Bedienung kann das Gerätedisplay entnommen werden</li> </ul> <p> Die Gerätedisplays sind optional mit Bluetooth® wireless technology erhältlich.</p>
------------------------	--



A0043059

66 Segmentanzeige ohne Tasten



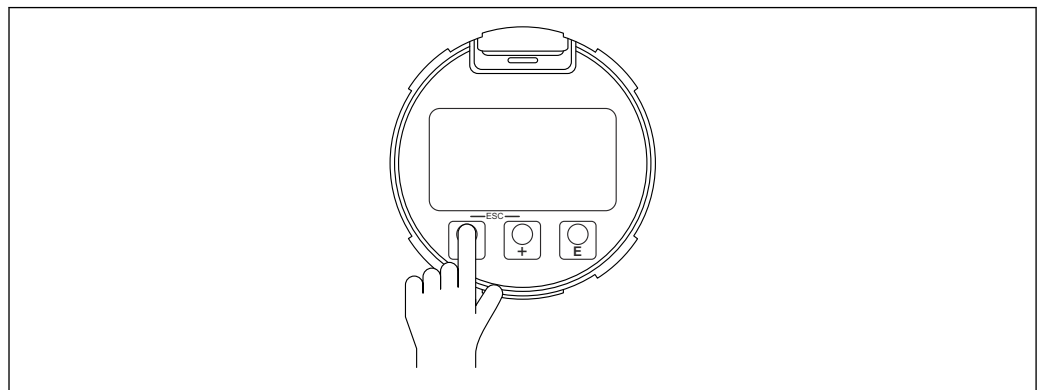
A0039284

67 Grafische Anzeige  
1 Optische Bedientasten

Zulässige Umgebungstemperatur für die Anzeige:  $-20 \dots +70 \text{ }^{\circ}\text{C}$  ( $-4 \dots +158 \text{ }^{\circ}\text{F}$ )

Außerhalb des Temperaturbereichs kann die Ablesbarkeit der Anzeige beeinträchtigt sein.

Vor-Ort-Bedienung mit 3 Tasten (+, -, E) am Display.

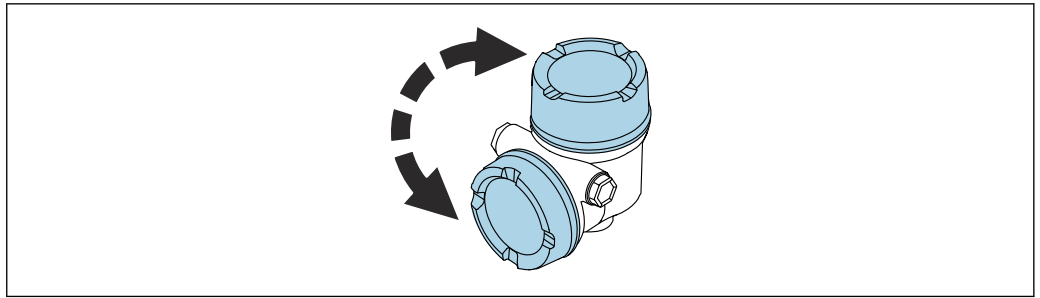


A0046640

**i** Die Bedienelemente sind auch in den verschiedenen Ex-Zonen zugänglich.

#### Einbauposition Gerätedisplay wechselbar

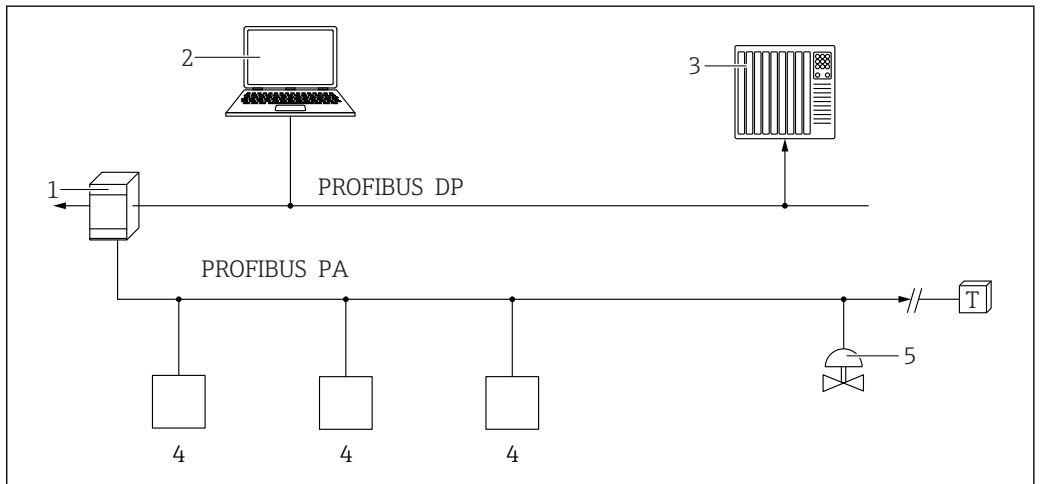
Beim Zweikammergehäuse L-Form kann die Einbauposition der Anzeige gewechselt werden.



A0048401

**Fernbedienung**

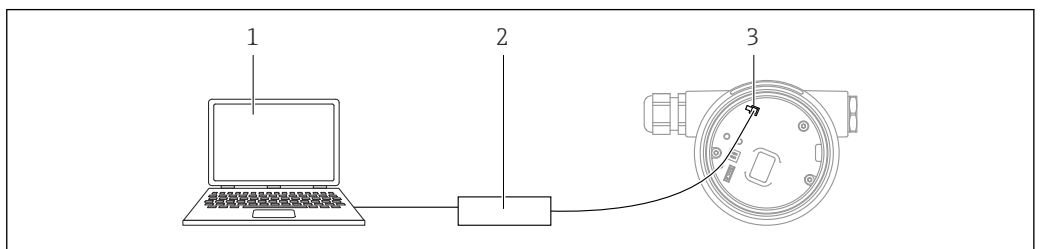
**Via PROFIBUS PA-Protokoll**



A0050944

- 1 Segmentkoppler
- 2 Computer mit PROFibus und Bedientool (z.B. DeviceCare/FieldCare )
- 3 SPS (Speicherprogrammierbare Steuerung)
- 4 Messumformer
- 5 Weitere Funktionen (Ventile etc.)

**Via Serviceschnittstelle (CDI)**



A0039148

- 1 Computer mit Bedientool FieldCare/DeviceCare
- 2 Commubox
- 3 Service-Schnittstelle (CDI) des Geräts (= Endress+Hauser Common Data Interface)

**Bedienung über Bluetooth® wireless technology (optional)**

Voraussetzung

- Messgerät mit Bluetooth-Display
- Smartphone oder Tablet mit SmartBlue App oder PC mit DeviceCare ab Version 1.07.00 oder FieldXpert SMT70

Die Reichweite der Verbindung beträgt bis zu 25 m (82 ft). In Abhängigkeit von Umgebungsbedingungen wie z. B. Anbauten, Wände oder Decken, kann die Reichweite variieren.

**Systemintegration**

Gemäß EN 50170 Volume 2, IEC 61158-2 (MBP) type 1 PROFIBUS PA-Profil Version 3.02

<b>Unterstützte Bedientools</b>	Smartphone oder Tablet mit Endress+Hauser SmartBlue (App), DeviceCare ab Version 1.07.00, FieldCare, DTM und PDM.
---------------------------------	---

## Zertifikate und Zulassungen

Aktuelle Zertifikate und Zulassungen zum Produkt stehen unter [www.endress.com](http://www.endress.com) auf der jeweiligen Produktseite zur Verfügung:

1. Produkt mit Hilfe der Filter und Suchmaske auswählen.
2. Produktseite öffnen.
3. **Downloads** auswählen.

<b>CE-Zeichen</b>	Das Messsystem erfüllt die gesetzlichen Anforderungen der anwendbaren EU-Richtlinien. Diese sind zusammen mit den angewandten Normen in der entsprechenden EU-Konformitätserklärung aufgeführt.
-------------------	---

Der Hersteller bestätigt die erfolgreiche Prüfung des Geräts mit der Anbringung des CE-Zeichens.

<b>RoHS</b>	Das Messsystem entspricht den Stoffbeschränkungen der Richtlinie zur Beschränkung der Verwendung bestimmter gefährlicher Stoffe 2011/65/EU (RoHS 2) und der delegierten Richtlinie (EU) 2015/863 (RoHS 3).
-------------	--

<b>RCM Kennzeichnung</b>	Das ausgelieferte Produkt oder Messsystem entspricht den ACMA (Australian Communications and Media Authority) Regelungen für Netzwerkimtegrität, Leistungsmerkmale sowie Gesundheits- und Sicherheitsanforderungen. Insbesondere werden die Vorgaben der elektromagnetischen Verträglichkeit eingehalten. Die Produkte sind mit der RCM Kennzeichnung auf dem Typenschild versehen.
--------------------------	---



A0029561

<b>Ex-Zulassungen</b>	Beim Einsatz in explosionsgefährdeten Bereichen sind zusätzliche Sicherheitshinweise zu beachten. Diese sind dem separaten Dokument "Safety Instructions" (XA) zu entnehmen, welches im Lieferumfang enthalten ist. Die jeweils gültige XA ist auf dem Typenschild referenziert.
-----------------------	--

### Ex-geschützte Smartphones und Tablets

Beim Einsatz in explosionsgefährdeten Bereichen müssen mobile Endgeräte mit Ex-Zulassung verwendet werden.

<b>Druckgeräte mit zulässigem Druck ≤ 200 bar (2 900 psi)</b>	Druckgeräte mit Prozessanschluss, die kein druckbeaufschlagtes Gehäuse aufweisen, fallen, unabhängig von der Höhe des maximal zulässigen Drucks, nicht unter die Druckgeräte-Richtlinie.
---	--

### Begründung:

Die Definition für druckhaltende Ausrüstungsteile lautet nach Artikel 2, Absatz 5 der Richtlinie 2014/68/EU: Druckhaltende Ausrüstungsteile sind „Einrichtungen mit Betriebsfunktion, die ein druckbeaufschlagtes Gehäuse aufweisen“.

Weist ein Druckgerät kein druckbeaufschlagtes Gehäuse auf (kein eigener identifizierbarer Druckraum), so liegt kein druckhaltendes Ausrüstungsteil im Sinne der Richtlinie vor.

<b>Funkzulassung</b>	Displays mit Bluetooth LE verfügen über Funklizenzen nach CE und FCC. Relevante Zertifikatsinformationen und Etiketten sind auf dem Display abgedruckt.
----------------------	---

<b>Funkrichtlinie EN 302729</b>	Die Geräte entsprechen der LPR (Level Probing Radar)-Funkrichtlinie EN 302729. Die Geräte sind für uneingeschränkten Einsatz innerhalb und außerhalb geschlossener Behälter in den Ländern der EU und der EFTA zugelassen. Voraussetzung ist, dass die entsprechenden Länder die Richtlinie schon umgesetzt haben.
---------------------------------	---

Derzeit haben folgende Länder die Richtlinie schon umgesetzt:

Belgien, Bulgarien, Deutschland, Dänemark, Estland, Frankreich, Griechenland, Großbritannien, Irland, Island, Italien, Liechtenstein, Litauen, Lettland, Malta, Niederlande, Norwegen, Österreich, Polen, Portugal, Rumänien, Schweden, Schweiz, Slowakei, Spanien, Tschechische Republik, Zypern.

Alle nicht aufgeführten Länder sind derzeit noch mit der Umsetzung beschäftigt.

Für den Betrieb der Geräte außerhalb von geschlossenen Behältern ist Folgendes zu beachten:

- Die Installation muss durch geschultes Fachpersonal erfolgen
- Die Antenne des Geräts muss an einem festen Ort und senkrecht nach unten installiert werden
- Der Montageort muss 4 km (2,49 mi) von den aufgeführten Astronomischen Stationen entfernt sein oder es muss eine entsprechende Genehmigung durch die zuständige Behörde vorliegen. Wird ein Gerät im Abstand von 4 ... 40 km (2,49 ... 24,86 mi) um eine der aufgeführten Stationen montiert, so darf das Gerät nicht höher als 15 m (49 ft) über dem Boden montiert sein

*Astronomische Stationen*

Land	Name der Station	Geografische Breite	Geografische Länge
Deutschland	Effelsberg	50° 31' 32" Nord	06° 53' 00" Ost
Finnland	Metsähovi	60° 13' 04" Nord	24° 23' 37" Ost
	Tuorla	60° 24' 56" Nord	24° 26' 31" Ost
Frankreich	Plateau de Bure	44° 38' 01" Nord	05° 54' 26" Ost
	Floirac	44° 50' 10" Nord	00° 31' 37" West
Großbritannien	Cambridge	52° 09' 59" Nord	00° 02' 20" Ost
	Damhall	53° 09' 22" Nord	02° 32' 03" West
	Jodrell Bank	53° 14' 10" Nord	02° 18' 26" West
	Knockin	52° 47' 24" Nord	02° 59' 45" West
	Pickmere	53° 17' 18" Nord	02° 26' 38" West
Italien	Medicina	44° 31' 14" Nord	11° 38' 49" Ost
	Noto	36° 52' 34" Nord	14° 59' 21" Ost
	Sardinia	39° 29' 50" Nord	09° 14' 40" Ost
Polen	Krakow Fort Skala	50° 03' 18" Nord	19° 49' 36" Ost
Russland	Dmitrov	56° 26' 00" Nord	37° 27' 00" Ost
	Kalyazin	57° 13' 22" Nord	37° 54' 01" Ost
	Pushchino	54° 49' 00" Nord	37° 40' 00" Ost
	Zelenchukskaya	43° 49' 53" Nord	41° 35' 32" Ost
Schweden	Onsala	57° 23' 45" Nord	11° 55' 35" Ost
Schweiz	Bleien	47° 20' 26" Nord	08° 06' 44" Ost
Spanien	Yebes	40° 31' 27" Nord	03° 05' 22" West
	Robledo	40° 25' 38" Nord	04° 14' 57" West
Ungarn	Penc	47° 47' 22" Nord	19° 16' 53" Ost

 Die Anforderungen der EN 302729 sind generell zu beachten.

**Funkrichtlinie EN 302372** Die Geräte entsprechen der TLPR (Tanks Level Probing Radar)-Funkrichtlinie EN 302372 und sind für den Einsatz in geschlossenen Behältern zugelassen. Für die Installation sind die Punkte a bis f in Annex E von EN 302372 zu beachten.

**FCC** This device complies with Part 15 of the FCC rules. Operation is subject to the following two conditions: (1) This device may not cause harmful interference, and (2) this device must accept any interference received, including interference that may cause undesired operation.

[Any] changes or modifications not expressly approved by the party responsible for compliance could void the user's authority to operate the equipment.

The devices are compliant with the FCC Code of Federal Regulations, CFR 47, Part 15, Sections 15.205, 15.207, 15.209.

**i** In addition, the devices are compliant with Section 15.256. For these LPR (Level Probe Radar) applications the devices must be professionally installed in a downward operating position. In addition, the devices are not allowed to be mounted in a zone of 4 km (2,49 mi) around RAS stations and within a radius of 40 km (24,86 mi) around RAS stations the maximum operation height of devices is 15 m (49 ft) above ground.

## Industry Canada

### Canada CNR-Gen Section 7.1.3

This device complies with Industry Canada licence-exempt RSS standard(s). Operation is subject to the following two conditions: (1) This device may not interference, and (2) this device must accept any interference, including interference that may cause undesired operation of the device.

*Le présent appareil est conforme aux CNR d'Industrie Canada applicables aux appareils radio exempts de licence. L'exploitation est autorisée aux deux conditions suivantes : (1) l'appareil ne doit pas produire de brouillage, et (2) l'utilisateur de l'appareil doit accepter tout brouillage radioélectrique subi, même si le brouillage est susceptible d'en compromettre le fonctionnement.*

[Any] changes or modifications not expressly approved by the party responsible for compliance could void the user's authority to operate the equipment.

- The installation of the LPR/TLPR device shall be done by trained installers, in strict compliance with the manufacturer's instructions.
- The use of this device is on a "no-interference, no-protection" basis. That is, the user shall accept operations of high-powered radar in the same frequency band which may interfere with or damage this device. However, devices found to interfere with primary licensing operations will be required to be removed at the user's expense.
- This device shall be installed and operated in a completely enclosed container to prevent RF emissions, which can otherwise interfere with aeronautical navigation.
- The installer/user of this device shall ensure that it is at least 10 km from the Dominion Astrophysical Radio Observatory (DRAO) near Penticton, British Columbia. The coordinates of the DRAO are latitude 49°19'15" N and longitude 119°37'12" W. For devices not meeting this 10 km separation (e.g., those in the Okanagan Valley, British Columbia,) the installer/user must coordinate with, and obtain the written concurrence of, the Director of the DRAO before the equipment can be installed or operated. The Director of the DRAO may be contacted at 250-497-2300 (tel.) or 250-497-2355 (fax). (Alternatively, the Manager, Regulatory Standards Industry Canada, may be contacted.)

## Externe Normen und Richtlinien

- EN 60529  
Schutzarten durch Gehäuse (IP-Code)
- EN 61010-1  
Sicherheitsbestimmungen für elektrische Mess-, Steuer-, Regel- und Laborgeräte
- IEC/EN 61326  
Emission gemäß Anforderungen für Klasse A; Elektromagnetische Verträglichkeit (EMV-Anforderungen)
- NAMUR NE 21  
Elektromagnetische Verträglichkeit von Betriebsmitteln der Prozess- und Labortechnik
- NAMUR NE 53  
Software von Feldgeräten und signalverarbeitenden Geräten mit Digitalelektronik
- NAMUR NE 107  
Statuskategorisierung gemäß NE 107
- NAMUR NE 131  
Anforderungen an Feldgeräte für Standardanwendungen

## Bestellinformationen

Ausführliche Bestellinformationen sind bei der nächstgelegenen Vertriebsorganisation [www.addresses.endress.com](http://www.addresses.endress.com) oder im Produktkonfigurator unter [www.endress.com](http://www.endress.com) auswählbar:

1. Produkt mit Hilfe der Filter und Suchmaske auswählen.
2. Produktseite öffnen.



3. **Konfiguration** auswählen.



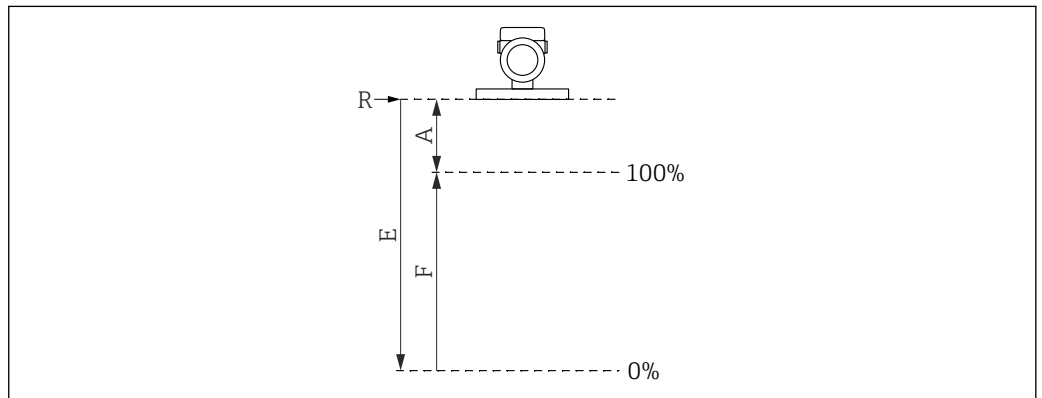
**Produktkonfigurator - das Tool für individuelle Produktkonfiguration**

- Tagesaktuelle Konfigurationsdaten
- Je nach Gerät: Direkte Eingabe von messstellenspezifischen Angaben wie Messbereich oder Bediensprache
- Automatische Überprüfung von Ausschlusskriterien
- Automatische Erzeugung des Bestellcodes mit seiner Aufschlüsselung im PDF- oder Excel-Ausgabeformat
- Direkte Bestellmöglichkeit im Endress+Hauser Onlineshop

**Kalibrierung**

**Werkskalibrierschein**

Die Kalibrierpunkte sind gleichmäßig über den Messbereich (0 ... 100 %) verteilt. Zur Festlegung des Messbereichs müssen Abgleich Leer **E** und Abgleich Voll **F** angegeben werden . Wenn diese Angaben fehlen, werden stattdessen antennenabhängige Standardwerte verwendet.



A0032643

- R* Referenzpunkt der Messung
- A* Mindestabstand zwischen Referenzpunkt R und 100%-Marke
- E* Abgleich Leer
- F* Abgleich Voll

**Einschränkungen Messbereich**

Bei der Wahl von **E** und **F** sind folgende Einschränkungen zu berücksichtigen:

- Mindestabstand zwischen Referenzpunkt **R** und **100%**-Marke  
 $A \geq 400 \text{ mm (16 in)}$
- Minimale Spanne  
 $F \geq 45 \text{ mm (1,77 in)}$
- Maximalwert für Abgleich Leer  
 $E \geq 450 \text{ mm (17,72 in)}$  (maximal 50 m (164 ft))



- Die Kalibrierung erfolgt unter Referenzbedingungen.
- Die gewählten Werte von Abgleich Leer und Abgleich Voll werden nur für die Erstellung des Werkskalibrierscheins verwendet. Anschließend werden sie auf die zur jeweiligen Antenne gehörende Werkseinstellung zurückgesetzt. Falls hiervon abweichende Werte gewünscht sind, müssen diese als kundenspezifischer Leer-/Vollabgleich bestellt werden.  
Produktkonfigurator → Optional → Dienstleistung → **Kundenspezifischer Leer-/Vollabgleich**

**Dienstleistung**

Über die Bestellstruktur im Produktkonfigurator können unter anderem folgende Dienstleistungen ausgewählt werden.

- Gereinigt von Öl+Fett (mediumberührt)
- LABS frei (lackbenetzungsstörende Substanzen)
- Die Kunststoff-Wetterschutzhaube ist von der LABS-Reinigung ausgenommen
- ANSI Safety Red Beschichtung Gehäusedeckel beschichtet
- Eingestellt Dämpfung

- Bluetooth Kommunikation bei Auslieferung deaktiviert
- Kundenspezifischer Leer-/Vollabgleich
- Produktdokumentation auf Papier  
Optional können Testberichte, Erklärungen und Materialprüfzeugnisse über das Merkmal **Dienstleistung**, Option **Produktdokumentation auf Papier** als Papierausdruck bestellt werden. Die Dokumente können unter Merkmal **Test, Zeugnis, Erklärung** ausgewählt werden und liegen dann dem Gerät bei Auslieferung bei.

**Test, Zeugnis, Erklärung**

Im *Device Viewer* werden alle Testberichte, Erklärungen und Materialprüfzeugnisse elektronisch zur Verfügung gestellt:  
Seriennummer vom Typenschild eingeben ([www.endress.com/deviceviewer](http://www.endress.com/deviceviewer))

**Kennzeichnung****Messstelle (TAG)**

Das Gerät kann mit einer Messstellenbezeichnung bestellt werden.

**Ort der Messstellenkennzeichnung**

In der Zusatzspezifikation auswählen:

- Anhängeschild Edelstahl
- Papierklebeschild
- TAG beigestellt vom Kunden
- RFID TAG
- RFID TAG + Anhängeschild Edelstahl
- RFID TAG + Papierklebeschild
- RFID TAG + TAG beigestellt vom Kunden
- IEC61406 rostfr. Stahl TAG
- IEC61406 rostfr. Stahl TAG + NFC TAG
- IEC61406 rostfr. Stahl TAG, rostfr. Stahl TAG
- IEC61406 rostfr. Stahl TAG + NFC, rostfr. Stahl TAG
- IEC61406 rostfr. Stahl TAG, beigestelltes Schild
- IEC61406 rostfr. Stahl TAG + NFC, beigestelltes Schild

**Definition der Messstellenbezeichnung**

In der Zusatzspezifikation angeben:

3 Zeilen zu je maximal 18 Zeichen

Die angegebene Messstellenbezeichnung erscheint auf dem gewähltem Schild und/oder dem RFID TAG.

**Darstellung in der SmartBlue App**

Die ersten 18 Zeichen der Messstellenbezeichnung

Die Messstellenbezeichnung kann jederzeit via Bluetooth messstellenspezifisch verändert werden.

**Darstellung im Elektronischen Typenschild (ENP)**

Die ersten 18 Zeichen der Messstellenbezeichnung

**Darstellung in PROFIBUS PA**

Die ersten 18 Zeichen der Messstellenbezeichnung sind Teil des Electronic Name Plate (ENP) und werden ebenso als TAG\_DESC entsprechend dem PA-Profil 3.02 verwendet.



Weitere Informationen in folgenden Dokumentationen: SD01502F, SD02796P

Im Download-Bereich der Endress+Hauser Internetseite ([www.endress.com/downloads](http://www.endress.com/downloads)) verfügbar.

## Anwendungspakete

**Heartbeat Technology**

Das Anwendungspaket Heartbeat Verification + Monitoring bietet Diagnosefunktionalität durch kontinuierliche Selbstüberwachung, die Ausgabe zusätzlicher Messgrößen an ein externes Condition Monitoring System sowie die In-situ-Verifizierung von Geräten in der Anwendung.

Das Anwendungspaket kann zusammen mit dem Gerät bestellt oder nachträglich mit einem Freischaltcode aktiviert werden. Ausführliche Angaben zum betreffenden Bestellcode sind über die Webseite [www.endress.com](http://www.endress.com) oder bei Ihrer Endress+Hauser Vertriebszentrale erhältlich.

### Heartbeat Verification

Heartbeat Verification wird auf Anforderung durchgeführt und ergänzt die permanent durchgeführte Selbstüberwachung mit weiteren Überprüfungen. Während der Verifizierung wird überprüft, ob die Komponenten des Geräts die Werksspezifikation einhalten. In den Tests sind sowohl der Messaufnehmer wie auch die Elektronikmodule mit einbezogen.

Heartbeat Verification bestätigt auf Anforderung die Gerätefunktion innerhalb der spezifizierten Messtoleranz mit einer Testabdeckung TTC (Total Test Coverage) in Prozent.

Heartbeat Verification erfüllt die Anforderungen zur messtechnischen Rückführbarkeit gemäß ISO 9001 (ISO9001:2015 Abschnitt 7.1.5.2).

Die Verifizierung liefert das Ergebnis Bestanden oder Nicht bestanden. Die Verifizierungsdaten werden im Gerät gespeichert und optional mit der Asset Management Software FieldCare auf einem PC oder in der Netilion Library archiviert. Um eine rückverfolgbare Dokumentation der Verifizierungsergebnisse zu gewährleisten, wird auf Basis dieser Daten automatisiert ein Verifizierungsbericht generiert.

### Heartbeat Monitoring

Assistent **Schaumerkennung** und Assistent **Ansatzerkennung** sind verfügbar, Prozessfenster sind einstellbar. Zusätzlich können weitere Monitoring-Parameter zur Verwendung für vorausschauende Instandhaltung oder Applikationsoptimierung ausgegeben werden.

#### *Assistent "Schaumerkennung"*

Dieser Assistent konfiguriert die automatische Schaumerkennung.

Die Schaumerkennung kann mit einer Ausgangsvariablen oder Statusinformationen verknüpft werden, z.B. zur Steuerung eines Sprinklers zum Auflösen des Schaums. Es ist auch möglich, den Schaumanstieg in einem sogenannten Schaumindex zu überwachen. Der Schaumindex kann auch mit einer Ausgangsvariablen verknüpft und auf dem Display angezeigt werden.

Vorbereitung:

Die Initialisierung der Schaumüberwachung sollte nur ohne oder mit wenig Schaum erfolgen.

#### *Anwendungsgebiete*

- Messung in Flüssigkeiten
- Zuverlässige Erkennung von Schaum auf dem Medium

#### *Assistent "Ansatzerkennung"*

Dieser Assistent konfiguriert die Ansatzerkennung.

Grundidee:

Die Ansatzerkennung kann beispielsweise mit einem Druckluftsystem zur Antennenreinigung gekoppelt werden. Mit der Ansatzüberwachung können die Wartungszyklen optimiert werden.

Vorbereitung:

Die Initialisierung der Ansatzüberwachung sollte nur ohne oder mit wenig Ansatz erfolgen.

#### *Anwendungsgebiete*

- Messung in Flüssigkeiten und Feststoffen
- Zuverlässige Erkennung von Ansatz an der Antenne

### Detaillierte Beschreibung



Sonderdokumentation SD03093F

## Zubehör

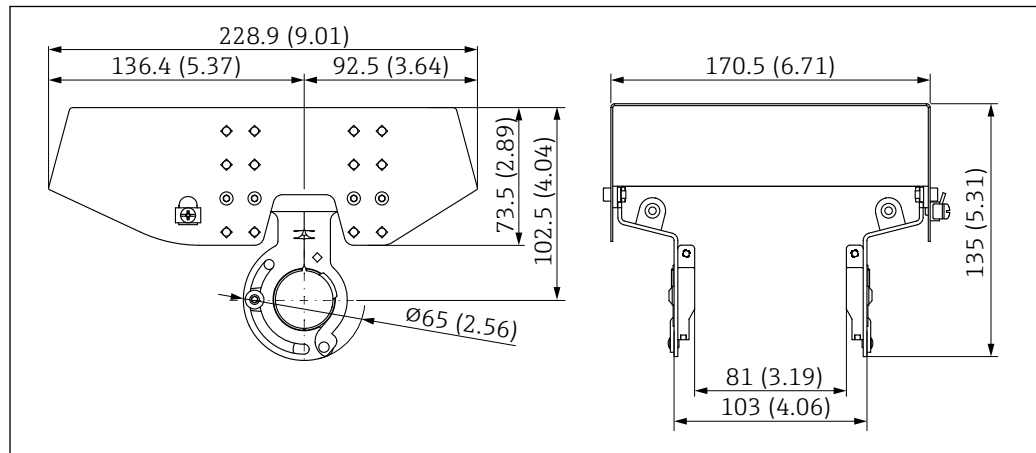
---

### Wetterschutzhaube, 316L, XW112

Die Wetterschutzhaube kann zusammen mit dem Gerät über die Produktstruktur "Zubehör beigelegt" bestellt werden.

Sie dient zum Schutz vor direkter Sonneneinstrahlung, Niederschlag und Eis.

Wetterschutzhaube 316L ist passend zum Zweikammergehäuse aus Aluminium oder 316L. Die Lieferung erfolgt inklusive Halterung für die direkte Montage auf dem Gehäuse.



A0039231

68 Abmessungen Wetterschutzhaube, 316L, XW112. Maßeinheit mm (in)

#### Material

- Wetterschutzhaube: 316L
- Klemmschraube: A4
- Halterung: 316L

#### Bestellcode Zubehör:

71438303



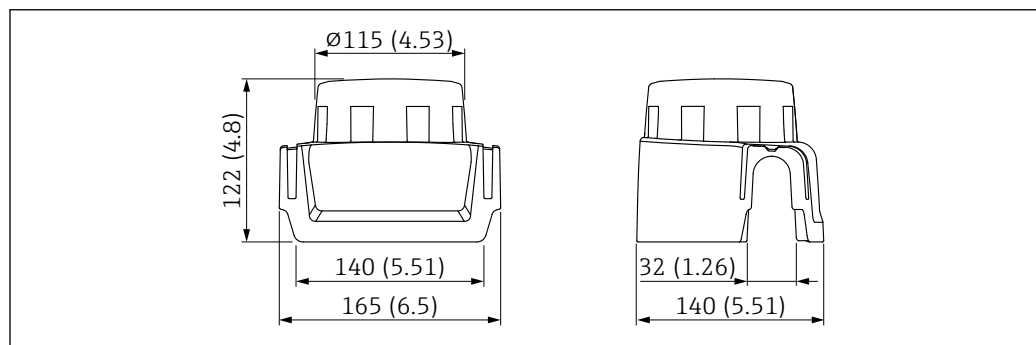
Sonderdokumentation SD02424F

#### Wetterschutzhaube, Kunststoff, XW111

Die Wetterschutzhaube kann zusammen mit dem Gerät über die Produktstruktur "Zubehör beigelegt" bestellt werden.

Sie dient zum Schutz vor direkter Sonneneinstrahlung, Niederschlag und Eis.

Wetterschutzhaube Kunststoff ist passend zum Einkammergehäuse aus Aluminium. Die Lieferung erfolgt inklusive Halterung für die direkte Montage auf dem Gehäuse.



A0038280

69 Abmessungen Wetterschutzhaube, Kunststoff, XW111. Maßeinheit mm (in)

#### Material

Kunststoff

#### Bestellcode Zubehör:

71438291



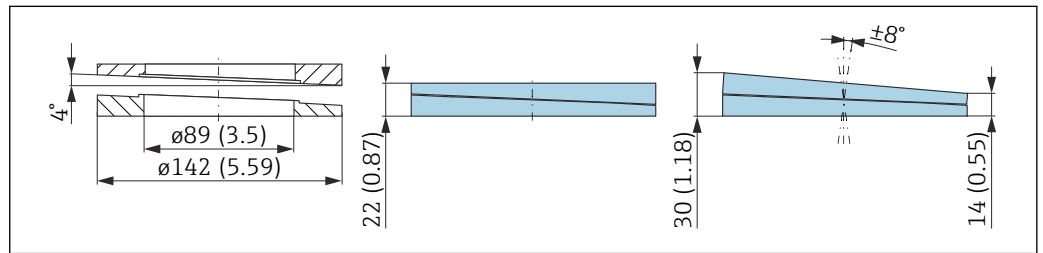
Sonderdokumentation SD02423F

#### Verstellbare Flanschdichtung

Die verstellbare Flanschdichtung dient zur Ausrichtung des Sensors auf die Produktoberfläche, sie kann zusammen mit dem Gerät über die Produktstruktur "Zubehör beigelegt" sowie einzeln über die jeweilige Bestellnummer bestellt werden.

### Dichtung, verstellbar, DN80

Die Dichtung, verstellbar, DN80 ist kompatibel mit Flanschen EN DN80 PN10/PN40



A0046695

#### Technische Daten

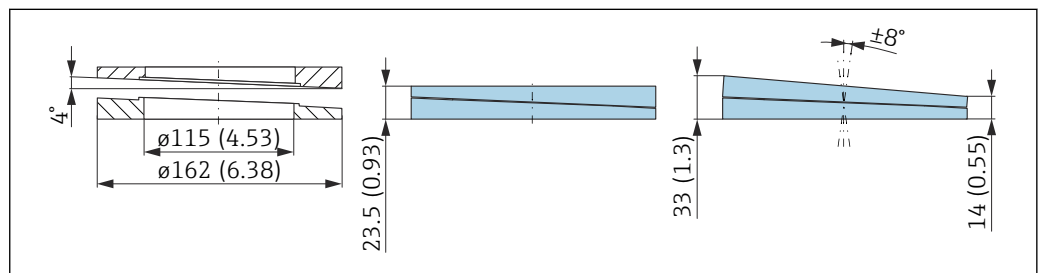
- Werkstoff: EPDM
- Empfohlene Schraubengröße: M14
- Empfohlene Schraubenlänge: 100 mm (3,9 in)
- Prozessdruck: -0,1 ... 0,1 bar (-1,45 ... 1,45 psi)
- Prozesstemperatur: -40 ... +80 °C (-40 ... +176 °F)

#### Bestellinformationen

- Die Flanschdichtung kann zusammen mit dem Gerät über die Produktstruktur "Zubehör beigelegt" bestellt werden.
- Bestellnummer: 71074263

### Dichtung, verstellbar, DN100

Die Dichtung, verstellbar, DN100 ist kompatibel mit Flanschen EN DN100 PN10/PN16



A0046696

#### Technische Daten

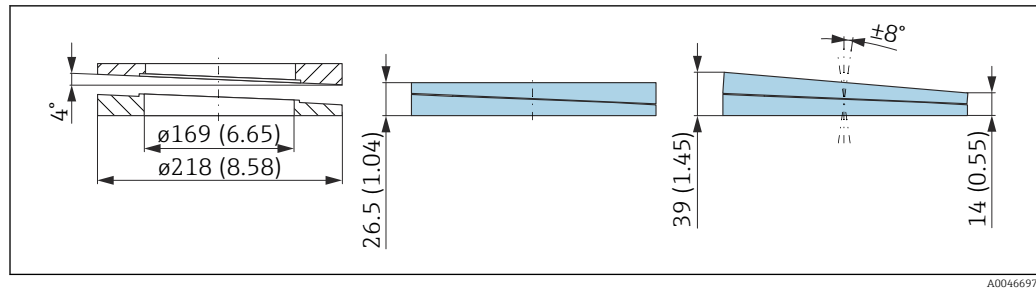
- Werkstoff: EPDM
- Empfohlene Schraubengröße: M14
- Empfohlene Schraubenlänge: 100 mm (3,9 in)
- Prozessdruck: -0,1 ... 0,1 bar (-1,45 ... 1,45 psi)
- Prozesstemperatur: -40 ... +80 °C (-40 ... +176 °F)

#### Bestellinformationen

- Die Flanschdichtung kann zusammen mit dem Gerät über die Produktstruktur "Zubehör beigelegt" bestellt werden.
- Bestellnummer: 71074264

### Dichtung, verstellbar, DN150

Die Dichtung, verstellbar, DN150 ist kompatibel mit Flanschen EN DN150 PN10/PN19



A0046697

#### Technische Daten

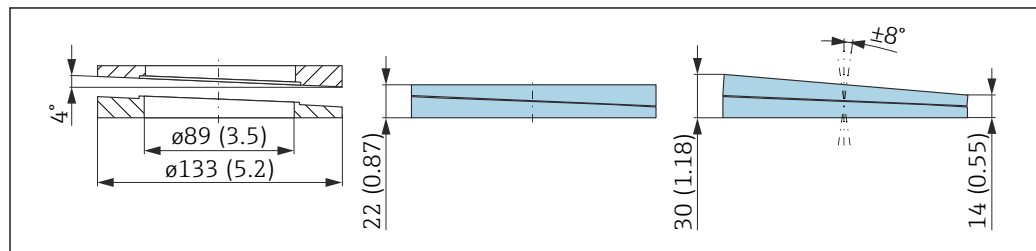
- Werkstoff: EPDM
- Empfohlene Schraubengröße: M18
- Empfohlene Schraubenlänge: 110 mm (4,3 in)
- Prozessdruck: -0,1 ... 0,1 bar (-1,45 ... 1,45 psi)
- Prozesstemperatur: -40 ... +80 °C (-40 ... +176 °F)

#### Bestellinformationen

- Die Flanschdichtung kann zusammen mit dem Gerät über die Produktstruktur "Zubehör beigelegt" bestellt werden.
- Bestellnummer: 71074265

#### Dichtung, verstellbar, ASME 3"/ JIS 80A

Die Dichtung, verstellbar, ASME 3"/ JIS 80A ist kompatibel mit Flanschen ASME 3" 150 lbs und JIS 80A 10K



A0046698

#### Technische Daten

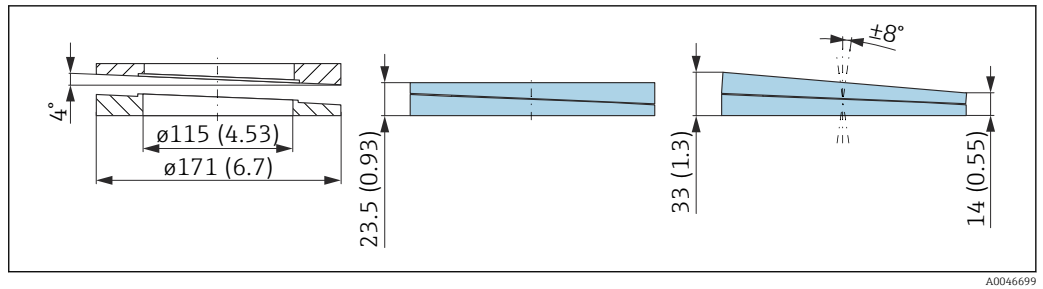
- Werkstoff: EPDM
- Empfohlene Schraubengröße: M14
- Empfohlene Schraubenlänge: 100 mm (3,9 in)
- Prozessdruck: -0,1 ... 0,1 bar (-1,45 ... 1,45 psi)
- Prozesstemperatur: -40 ... +80 °C (-40 ... +176 °F)

#### Bestellinformationen

- Die Flanschdichtung kann zusammen mit dem Gerät über die Produktstruktur "Zubehör beigelegt" bestellt werden.
- Bestellnummer: 71249070

#### Dichtung, verstellbar, ASME 4"

Die Dichtung, verstellbar, ASME 4" ist kompatibel mit Flanschen ASME 4" 150 lbs



*Technische Daten*

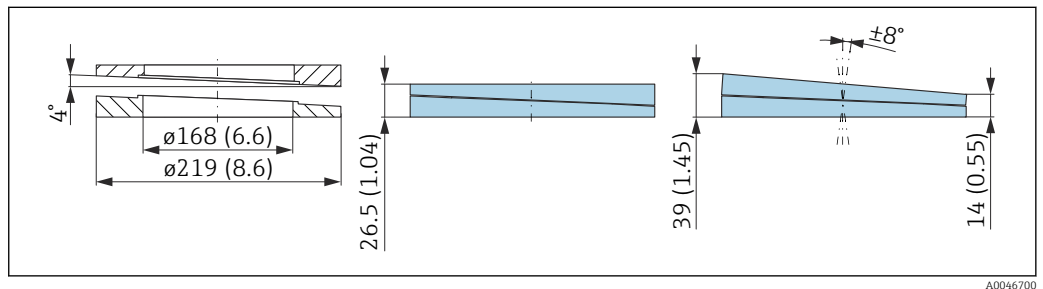
- Werkstoff: EPDM
- Empfohlene Schraubengröße: M14
- Empfohlene Schraubenlänge: 100 mm (3,9 in)
- Prozessdruck: -0,1 ... 0,1 bar (-1,45 ... 1,45 psi)
- Prozesstemperatur: -40 ... +80 °C (-40 ... +176 °F)

*Bestellinformationen*

- Die Flanschdichtung kann zusammen mit dem Gerät über die Produktstruktur "Zubehör beigelegt" bestellt werden.
- Bestellnummer: 71249072

**Dichtung, verstellbar, ASME 6"/ JIS 150A**

Die Dichtung, verstellbar, ASME 6"/ JIS 150A ist kompatibel mit Flanschen ASME 6" 150 lbs und JIS 150A 10K



*Technische Daten*

- Werkstoff: EPDM
- Empfohlene Schraubengröße: M18
- Empfohlene Schraubenlänge: 100 mm (3,9 in)
- Prozessdruck: -0,1 ... 0,1 bar (-1,45 ... 1,45 psi)
- Prozesstemperatur: -40 ... +80 °C (-40 ... +176 °F)

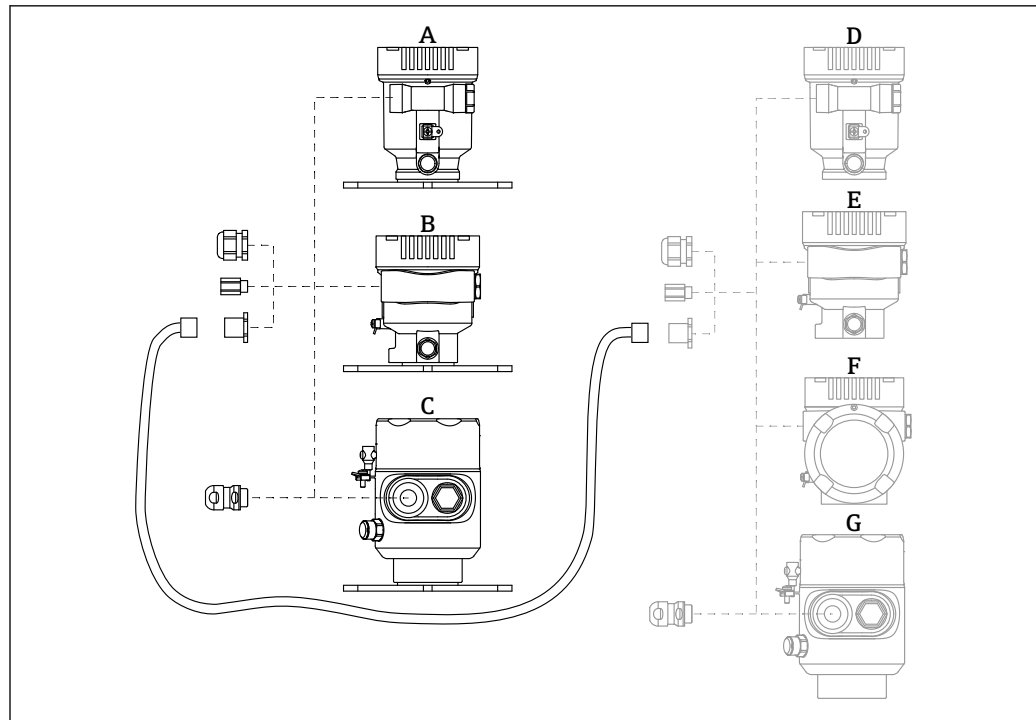
*Bestellinformationen*

- Die Flanschdichtung kann zusammen mit dem Gerät über die Produktstruktur "Zubehör beigelegt" bestellt werden.
- Bestellnummer: 71249073

**Abgesetzte Anzeige FHX50B**

Die Bestellung der abgesetzten Anzeige erfolgt über den Produktkonfigurator.

Wenn die abgesetzte Anzeige verwendet werden soll, muss das Gerät in der Ausführung **Vorbereitet für Anzeige FHX50B** bestellt werden.



- A Einkammergehäuse Kunststoff abgesetzte Anzeige  
 B Einkammergehäuse Aluminium abgesetzte Anzeige  
 C Einkammergehäuse 316L Hygiene abgesetzte Anzeige  
 D Geräteseitig, Einkammergehäuse Kunststoff vorbereitet für Anzeige FHX50B  
 E Geräteseitig, Einkammergehäuse Aluminium vorbereitet für Anzeige FHX50B  
 F Geräteseitig, Zweikammergehäuse L-Form vorbereitet für Anzeige FHX50B  
 G Geräteseitig, Einkammergehäuse 316L Hygiene vorbereitet für Anzeige FHX50B

#### Material Einkammergehäuse abgesetzte Anzeige

- Aluminium
- Kunststoff

#### Schutzart:

- IP68 / NEMA 6P
- IP66 / NEMA 4x

#### Verbindungskabel:

- Verbindungskabel (Option) bis 30 m (98 ft)
- Kundenseitiges Standardkabel bis 60 m (197 ft)  
 Empfehlung: EtherLine®-P CAT.5e der Firma LAPP.

#### Spezifikation kundenseitiges Verbindungskabel

Anschluss technik Push-in CAGE CLAMP®, Betätigungsart Drücker

- Leiterquerschnitt:
  - Eindrähtiger Leiter 0,2 ... 0,75 mm<sup>2</sup> (24 ... 18 AWG)
  - Feindrähtiger Leiter 0,2 ... 0,75 mm<sup>2</sup> (24 ... 18 AWG)
  - Feindrähtiger Leiter; mit Aderendhülse mit Kunststoffkragen 0,25 ... 0,34 mm<sup>2</sup>
  - Feindrähtiger Leiter; mit Aderendhülse ohne Kunststoffkragen 0,25 ... 0,34 mm<sup>2</sup>
- Abisolierlänge 7 ... 9 mm (0,28 ... 0,35 in)
- Außendurchmesser: 6 ... 10 mm (0,24 ... 0,4 in)
- Maximale Kabellänge: 60 m (197 ft)

#### Umgebungstemperatur:

- -40 ... +80 °C (-40 ... +176 °F)
- Option: -50 ... +80 °C (-58 ... +176 °F)

 Sonderdokumentation SD02991F

#### Gasdichte Durchführung

Chemisch inerte Glasdurchführung, welche das Eindringen von Gasen in das Elektronikgehäuse verhindert.

Optional über die Produktstruktur als "Zubehör montiert" bestellbar.



**Field Xpert SMT70**

Universeller, leistungsstarker Tablet PC zur Gerätekonfiguration in Ex-Zone-2- und Nicht-ExBereichen



Technische Information TI01342S

**DeviceCare SFE100**

Konfigurationswerkzeug für HART-, PROFIBUS- und FOUNDATION Fieldbus-Feldgeräte



Technische Information TI01134S

**FieldCare SFE500**

FDT-basiertes Anlagen-Asset-Management-Tool

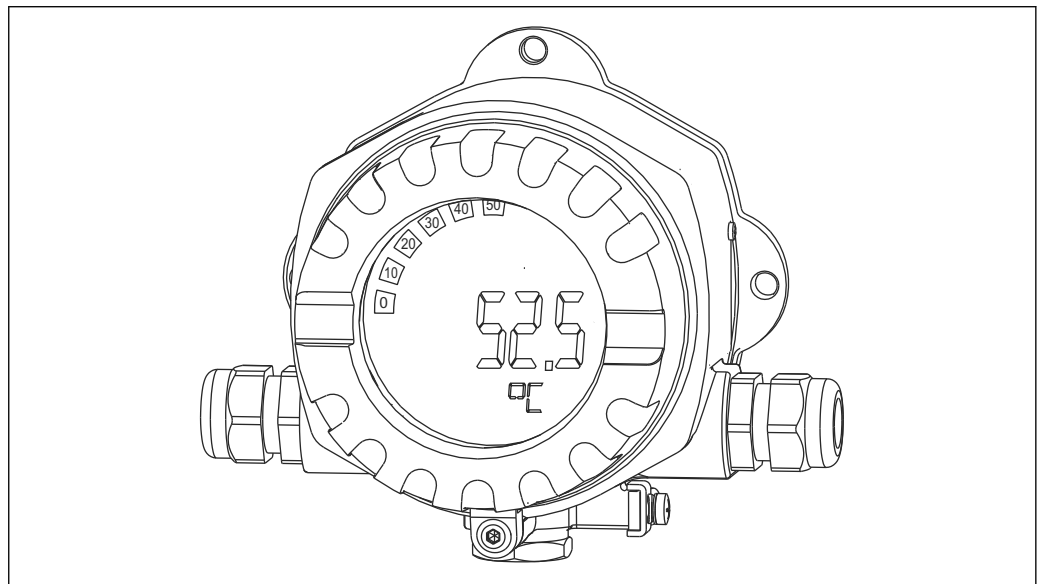
Es kann alle intelligenten Feldeinrichtungen in Ihrer Anlage konfigurieren und unterstützt Sie bei deren Verwaltung. Durch Verwendung von Statusinformationen stellt es darüber hinaus ein einfaches, aber wirkungsvolles Mittel dar, deren Zustand zu kontrollieren.



Technische Information TI00028S

**RID14**

8-Kanal Feldanzeiger für Feldbusse



A0011631

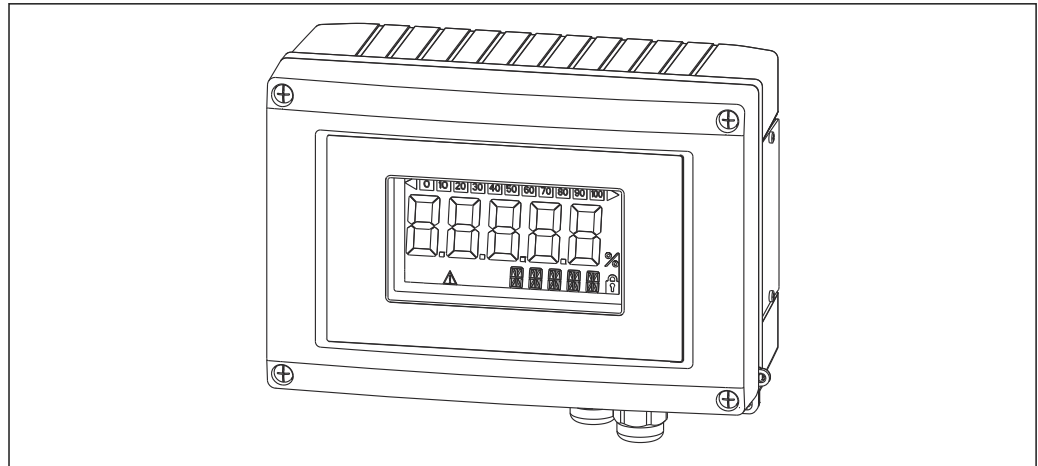
Anzeige von 8 Prozess- oder berechneten Werten für FOUNDATION Fieldbus™ oder PROFIBUS® PA Protokoll



Technische Information TI00145R und Betriebsanleitung BA01267K

**RID16**

8-Kanal Feldanzeiger für Feldbusse



A0011634

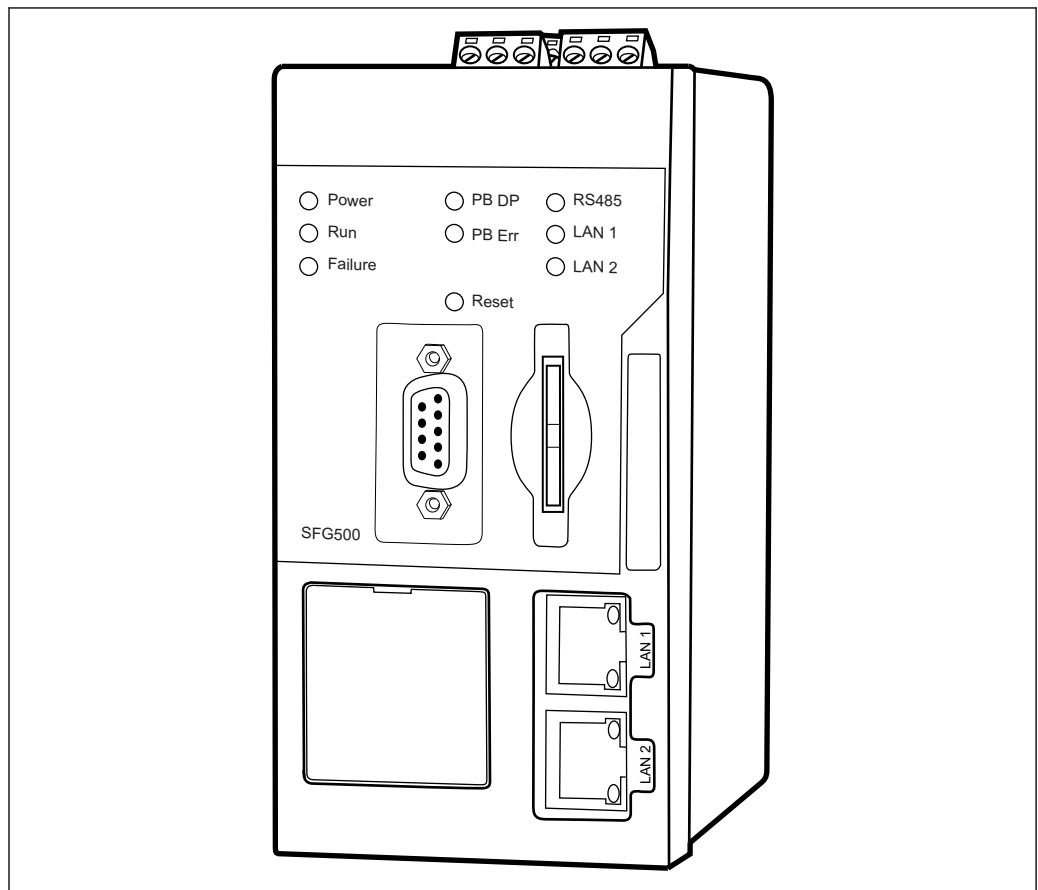
Anzeige von 8 Prozess- oder berechneten Werten für FOUNDATION Fieldbus™ oder PROFIBUS® PA Protokoll



Technische Information TI00146R und Betriebsanleitung BA00284R

## Fieldgate SFG500

Intelligentes Ethernet/PROFIBUS-Gateway



A0028262

Paralleler Zugriff auf PROFIBUS-Netzwerke, Überwachung von PROFIBUS- und HART-Gerätestatus  
Basic-Modus Ethernet-Gateway mit integriertem Webserver und adaptive PROFIBUS Master Klasse 2 für die Kommunikation mit PROFIBUS-Geräten.

**Bestellnummer Zubehör:**


71116672



Betriebsanleitung BA01579S

## Dokumentation

Im Download-Bereich der Endress+Hauser Internetseite ([www.endress.com/downloads](http://www.endress.com/downloads)) sind folgende Dokumenttypen je nach Geräteausführung verfügbar:

Dokumenttyp	Zweck und Inhalt des Dokuments
Technische Information (TI)	<b>Planungshilfe für Ihr Gerät</b> Das Dokument liefert alle technischen Daten zum Gerät und gibt einen Überblick, was rund um das Gerät bestellt werden kann.
Kurzanleitung (KA)	<b>Schnell zum 1. Messwert</b> Die Anleitung liefert alle wesentlichen Informationen von der Warenannahme bis zur Erstinbetriebnahme.
Betriebsanleitung (BA)	<b>Ihr Nachschlagewerk</b> Die Anleitung liefert alle Informationen, die in den verschiedenen Phasen des Lebenszyklus vom Gerät benötigt werden: Von der Produktidentifizierung, Warenannahme und Lagerung über Montage, Anschluss, Bedienungsgrundlagen und Inbetriebnahme bis hin zur Störungsbeseitigung, Wartung und Entsorgung.
Beschreibung Geräteparameter (GP)	<b>Referenzwerk für Ihre Parameter</b> Das Dokument liefert detaillierte Erläuterungen zu jedem einzelnen Parameter. Die Beschreibung richtet sich an Personen, die über den gesamten Lebenszyklus mit dem Gerät arbeiten und dabei spezifische Konfigurationen durchführen.
Sicherheitshinweise (XA)	Abhängig von der Zulassung liegen dem Gerät bei Auslieferung Sicherheitshinweise für elektrische Betriebsmittel in explosionsgefährdeten Bereichen bei. Diese sind integraler Bestandteil der Betriebsanleitung.  Auf dem Typenschild ist angegeben, welche Sicherheitshinweise (XA) für das jeweilige Gerät relevant sind.
Geräteabhängige Zusatzdokumentation (SD/FY)	Anweisungen der entsprechenden Zusatzdokumentation konsequent beachten. Die Zusatzdokumentation ist fester Bestandteil der Dokumentation zum Gerät.

## Eingetragene Marken

### PROFIBUS®

PROFIBUS und die dazu gehörenden Markenzeichen (The Association Trademark, the Technology Trademarks, the Certification Trademark and the Certified by PI Trademark) sind eingetragene Marken der PROFIBUS Nutzerorganisation e.V. (PNO), Karlsruhe, Deutschland

### Bluetooth®

Die *Bluetooth*®-Wortmarke und -Logos sind eingetragene Marken von Bluetooth SIG. Inc. und jegliche Verwendung solcher Marken durch Endress+Hauser erfolgt unter Lizenz. Andere Marken und Handelsnamen sind die ihrer jeweiligen Eigentümer.

### Apple®

Apple, das Apple Logo, iPhone und iPod touch sind Marken der Apple Inc., die in den USA und weiteren Ländern eingetragen sind. App Store ist eine Dienstleistungsmarke der Apple Inc.

### Android®

Android, Google Play und das Google Play-Logo sind Marken von Google Inc.

### KALREZ®, VITON®

Eingetragene Marken der Firma DuPont Performance Elastomers L.L.C., Wilmington, USA



71685411

[www.addresses.endress.com](http://www.addresses.endress.com)

---