

Technische Information

Micropilot FMR60B

PROFINET mit Ethernet-APL

Freistrahlenendes Radar



Füllstandmessung in Flüssigkeiten

Anwendungsbereich

- Kontinuierliche, berührungslose Füllstandmessung von Flüssigkeiten, Pasten und Schlämmen
- Prozessanschlüsse: Gewinde oder Montagebügel
- Maximaler Messbereich: 50 m (164 ft)
- Temperatur: -40 ... +200 °C (-40 ... +392 °F)
- Druck: -1 ... +20 bar (-14,5 ... +290 psi)
- Genauigkeit: ±1 mm (±0,04 in)

Ihre Vorteile

- PVDF, PTFE Drip-off oder PEEK Antenne für kleine Prozessanschlüsse
- Zuverlässige Messung durch starke Fokussierung, auch bei kleinen Prozessanschlüssen
- Einfache geführte Inbetriebnahme mit intuitiver Bedienoberfläche
- *Bluetooth*®-wireless-Technologie zur Inbetriebnahme, Bedienung und Wartung

Inhaltsverzeichnis

Wichtige Hinweise zum Dokument	3	Prozess	36
Symbole	3	Prozessdruckbereich	36
Grafik-Konventionen	4	Dielektrizitätszahl	38
Arbeitsweise und Systemaufbau	4	Konstruktiver Aufbau	38
Messprinzip	4	Abmessungen	38
Verlässlichkeit	5	Gewicht	50
		Werkstoffe	51
Eingang	5	Anzeige und Bedienoberfläche	56
Messgröße	5	Bedienkonzept	56
Messbereich	5	Sprachen	56
Arbeitsfrequenz	11	Vor-Ort-Bedienung	56
Sendeleistung	11	Vor-Ort-Anzeige	57
		Fernbedienung	57
		Systemintegration	58
		Unterstützte Bedientools	58
Ausgang	11	Zertifikate und Zulassungen	58
PROFINET-APL	11	CE-Zeichen	59
Ausfallsignal	11	RoHS	59
Linearisierung	12	RCM Kennzeichnung	59
PROFINET mit Ethernet-APL	12	Ex-Zulassungen	59
		Druckgeräte mit zulässigem Druck ≤ 200 bar (2 900 psi)	59
		Funkzulassung	59
		Funkrichtlinie EN 302729	59
		Funkrichtlinie EN 302372	60
		FCC	60
		Industry Canada	61
		Zertifizierung PROFINET mit Ethernet-APL	61
		Externe Normen und Richtlinien	61
Energieversorgung	13	Bestellinformationen	62
Klemmenbelegung	13	Kalibrierung	62
Klemmen	14	Dienstleistung	63
Verfügbare Gerätestecker	14	Test, Zeugnis, Erklärung	63
Versorgungsspannung	14	Kennzeichnung	63
Elektrischer Anschluss	15		
Potenzialausgleich	15	 	
Kabeleinführungen	16	Anwendungspakete	64
Kabelspezifikation	16	Heartbeat Technology	64
Überspannungsschutz	16		
Leistungsmerkmale	17	Zubehör	65
Referenzbedingungen	17	Wetterschutzhaube, 316L, XW112	65
Maximale Messabweichung	17	Wetterschutzhaube, Kunststoff, XW111	65
Messwertauflösung	18	Montagebügel ausrichtbar FMR6xB	66
Reaktionszeit	18	M12-Steckerbuchse	67
Einfluss Umgebungstemperatur	18	Abgesetzte Anzeige FHX50B	68
Einfluss der Gasphase	18	Gasdichte Durchführung	69
		Field Xpert SMT70	70
		DeviceCare SFE100	70
		FieldCare SFE500	70
Montage	19	Dokumentation	70
Montageort	19	Eingetragene Marken	70
Einbaulage	20		
Einbauhinweise	21		
Abstrahlwinkel	22		
Spezielle Montagehinweise	24		
Umgebung	25		
Umgebungstemperaturbereich	25		
Umgebungstemperaturgrenze	25		
Lagerungstemperatur	35		
Klimaklasse	35		
Einsatzhöhe nach IEC61010-1 Ed.3	35		
Schutzart	36		
Schwingungsfestigkeit	36		
Elektromagnetische Verträglichkeit (EMV)	36		

Wichtige Hinweise zum Dokument

Symbole

Warnhinweissymbole



Bezeichnet eine unmittelbar drohende Gefahr. Wenn sie nicht gemieden wird, sind Tod oder schwerste Verletzungen die Folge.



Bezeichnet eine möglicherweise drohende Gefahr. Wenn sie nicht gemieden wird, können Tod oder schwerste Verletzungen die Folge sein.



Bezeichnet eine möglicherweise drohende Gefahr. Wenn sie nicht gemieden wird, können leichte oder geringfügige Verletzungen die Folge sein.



Bezeichnet eine möglicherweise schädliche Situation. Wenn sie nicht gemieden wird, kann das Produkt oder etwas in seiner Umgebung beschädigt werden.

Elektrische Symbole



Gleichstrom



Wechselstrom



Gleich- und Wechselstrom



Erdanschluss

Eine geerdete Klemme, die vom Gesichtspunkt des Benutzers über ein Erdungssystem geerdet ist.



Schutzerde (PE: Protective earth)

Erdungsklemmen, die geerdet werden müssen, bevor andere Anschlüsse hergestellt werden dürfen. Die Erdungsklemmen befinden sich innen und außen am Gerät.

- Innere Erdungsklemme; Schutzerde wird mit dem Versorgungsnetz verbunden.
- Äußere Erdungsklemme; Gerät wird mit dem Erdungssystem der Anlage verbunden.

Symbole für Informationstypen und Grafiken



Erlaubt
Abläufe, Prozesse oder Handlungen, die erlaubt sind



Zu bevorzugen
Abläufe, Prozesse oder Handlungen, die zu bevorzugen sind



Verboten
Abläufe, Prozesse oder Handlungen, die verboten sind



Tipp
Kennzeichnet zusätzliche Informationen



Verweis auf Dokumentation



Verweis auf Abbildung

1, 2, 3, ...

Positionsnummern

A, B, C, ...

Ansichten



Explosionsgefährdeter Bereich
Kennzeichnet den explosionsgefährdeten Bereich



Sicherer Bereich (nicht explosionsgefährdeter Bereich)

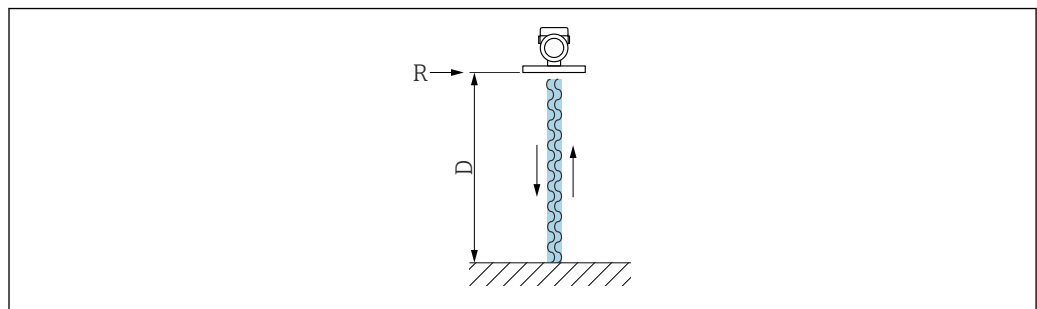
Kennzeichnet den nicht explosionsgefährdeten Bereich

Grafik-Konventionen

- Montage-, Explosions- und elektrische Anschlusszeichnungen werden vereinfacht dargestellt
- Geräte, Baugruppen, Komponenten und Maßzeichnungen werden linienreduziert dargestellt
- Es erfolgt keine maßstäbliche Darstellung in Maßzeichnungen, Maßangaben sind auf 2 Stellen hinter dem Komma gerundet
- Flansche werden soweit nicht anders beschrieben, mit Dichtflächenform EN1091-1, B2; ASME B16.5, RF; JIS B2220, RF dargestellt

Arbeitsweise und Systemaufbau**Messprinzip**

Der Micropilot ist ein "nach unten schauendes" Messsystem, das nach dem Prinzip des modulierten Dauerstrichradars (Frequency Modulated Continuous Wave, FMCW) arbeitet. Die Antenne strahlt eine elektromagnetische Welle mit kontinuierlich veränderter Frequenz ab. Diese Welle wird vom Produkt reflektiert und von der Antenne wieder empfangen.



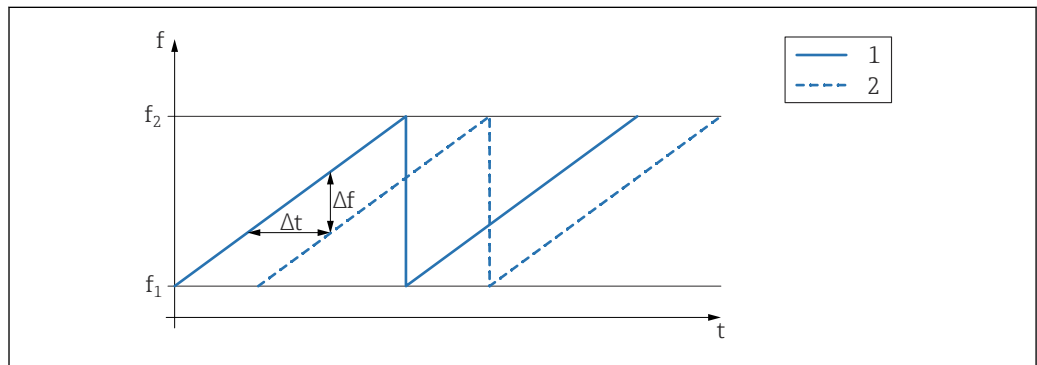
A0032017

1 FMCW-Prinzip: Abstrahlung und Reflexion der kontinuierlichen Welle

R Referenzpunkt der Messung

D Abstand zwischen Referenzpunkt und Produktoberfläche

Die Frequenz dieser Welle ist sägezahnförmig moduliert mit den beiden Grenzfrequenzen f_1 und f_2 :



A0023771

2 FMCW-Prinzip: Ergebnis der Frequenzmodulation

1 Abgestrahltes Signal

2 Empfangenes Signal

Dadurch ergibt sich zu einem beliebigen Zeitpunkt zwischen abgestrahltem und empfangenem Signal folgende Differenzfrequenz:

$$\Delta f = k \Delta t$$

wobei Δt die Laufzeit und k die vorgegebene Steigung der Frequenzmodulation sind.

Δt wiederum ist durch den Abstand D zwischen Referenzpunkt R und Produktoberfläche gegeben:

$$D = (c \Delta t) / 2$$

wobei c die Ausbreitungsgeschwindigkeit der Welle ist.

Zusammengefasst lässt sich D aus der gemessenen Differenzfrequenz Δf berechnen. D wird dann verwendet, um den Inhalt des Tanks oder Silos zu bestimmen.

Verlässlichkeit

IT-Sicherheit

Eine Gewährleistung seitens des Herstellers ist nur gegeben, wenn das Produkt gemäß der Betriebsanleitung installiert und eingesetzt wird. Das Produkt verfügt über Sicherheitsmechanismen, um es gegen versehentliche Veränderung der Einstellungen zu schützen.

IT-Sicherheitsmaßnahmen gemäß dem Sicherheitsstandard des Betreibers, die das Produkt und dessen Datentransfer zusätzlich schützen, sind vom Betreiber selbst zu implementieren.

Eingang

Messgröße

Die Messgröße ist der Abstand zwischen dem Referenzpunkt und der Füllgutoberfläche. Unter Berücksichtigung der eingegebenen Leerdistanz "E" wird daraus der Füllstand rechnerisch ermittelt.

Messbereich

Der Messbereich beginnt dort, wo der Strahl auf den Tankboden trifft. Füllstände unterhalb dieses Punktes können nicht erfasst werden, insbesondere bei kugelförmigen Böden oder konischen Ausläufen.

Maximaler Messbereich

Der maximale Messbereich ist abhängig von der Antennengröße und Bauform.

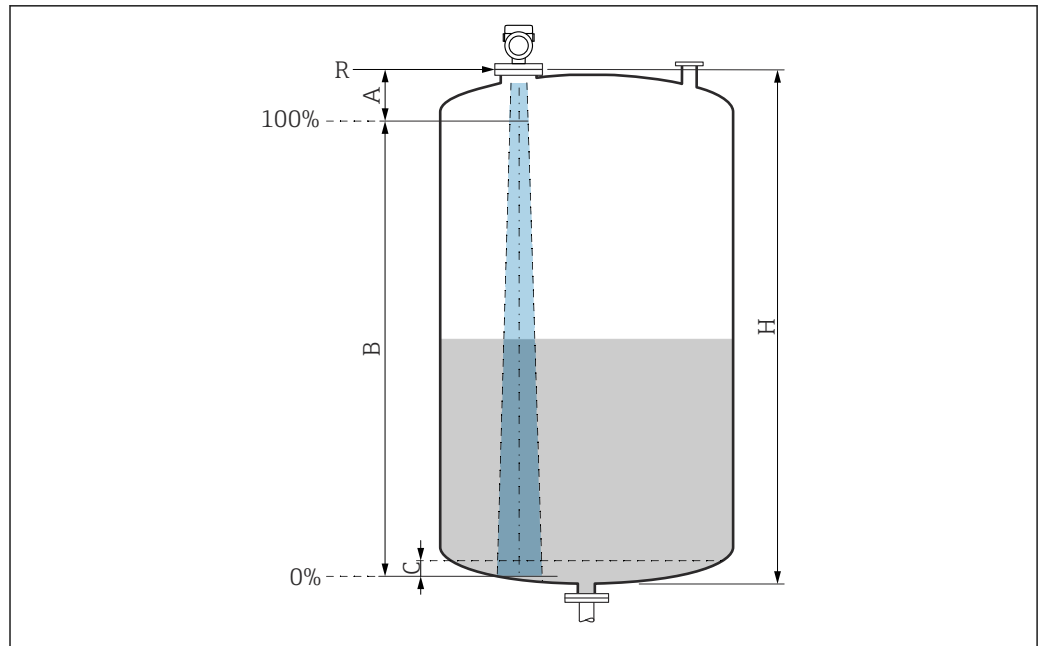
Antenne	Maximaler Messbereich
Gekapselt, PVDF, 40 mm (1,5 in)	40 m (131 ft)
Drip-off, PTFE, 50 mm (2 in)	50 m (164 ft)
Integriert, PEEK, 20 mm (0,75 in)	10 m (32,8 ft)
Integriert, PEEK, 40 mm (1,5 in)	22 m (72 ft)

Nutzbarer Messbereich

Der nutzbare Messbereich ist von der Antennengröße, den Reflexionseigenschaften des Mediums, der Einbauposition und eventuell vorhandenen Störreflexionen abhängig.

Eine Messung ist grundsätzlich bis zur Antennenspitze möglich.

Um eine mögliche Materialschädigung durch korrosive oder aggressive Medien oder eine Ansatzbildung an der Antenne zu vermeiden, sollte das Messbereichsende 10 mm (0,4 in) vor der Antennenspitze gewählt werden.



A0051658

3 Nutzbarer Messbereich

A Antennenlänge + 10 mm (0,4 in)

B Nutzbarer Messbereich

C 50 ... 80 mm (1,97 ... 3,15 in); Medium $\epsilon_r < 2$

H Behälterhöhe

R Referenzpunkt der Messung, variiert je nach Antennensystem

☞ Weitere Angaben zum Referenzpunkt → ☞ Konstruktiver Aufbau.

Bei Medien mit einer niedrigen Dielektrizitätskonstante $\epsilon_r < 2$ kann der Tankboden bei sehr niedrigen Füllständen (weniger als Füllstand C) durch das Medium sichtbar sein. In diesem Bereich muss mit einer geringeren Genauigkeit gerechnet werden. Wenn dies nicht akzeptabel ist, sollte der Nullpunkt bei diesen Anwendungen in einem Abstand C über dem Tankboden positioniert werden → ☞ Nutzbarer Messbereich.

Im folgenden werden die Mediengruppen sowie der mögliche Messbereich als Funktion der Applikation und Mediengruppe beschrieben. Ist die Dielektrizitätszahl des Mediums nicht bekannt, ist zur sicheren Messung von der Mediengruppe B auszugehen.

Mediengruppen

- **A0** (ϵ_r 1,2 ... 1,4)
z.B. n-Butan, Flüssigstickstoff, verflüssigter Wasserstoff
- **A** (ϵ_r 1,4 ... 1,9)
nichtleitende Flüssigkeiten, z.B. Flüssiggas
- **B** (ϵ_r 1,9 ... 4)
nichtleitende Flüssigkeiten, z.B. Benzin, Öl, Toluol, ...
- **C** (ϵ_r 4 ... 10)
z.B. konzentrierte Säure, organische Lösungsmittel, Ester, Anilin, ...
- **D** (ϵ_r >10)
leitende Flüssigkeiten, wässrige Lösungen, verdünnte Säuren, Laugen und Alkohol

i Messung von Medien mit absorbierender Gasphase

Zum Beispiel:

- Ammoniak
- Aceton
- Methylchlorid
- Methylethylketon
- Propylenoxid
- VCM (Vinylchlorid-Monomer)

Für die Messung absorbierender Gase entweder ein geführtes Radarmessgerät, Messgeräte mit anderer Messfrequenz oder ein anderes Messprinzip einsetzen.

Wenn in einem dieser Medien gemessen werden muss, Endress+Hauser kontaktieren.

i Für die Dielektrizitätskonstante (ϵ_r -Wert) vieler wichtiger in der Industrie verwendeten Medien siehe:

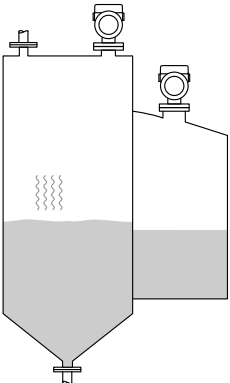
- Dielektrizitätskonstante (ϵ_r -Wert) Kompendium CP01076F
- die "DK-Werte App" von Endress+Hauser (verfügbar für Android und iOS)

Messung im Lagerbehälter

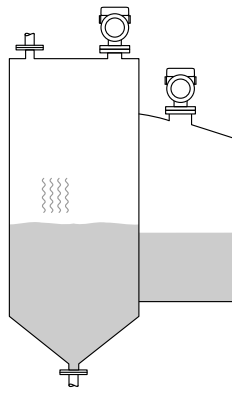
Lagerbehälter - Messbedingungen

Ruhige Mediumsoberfläche (z.B. Bodenbefüllung, Befüllung über Tauchrohr oder seltene Befüllung von oben)

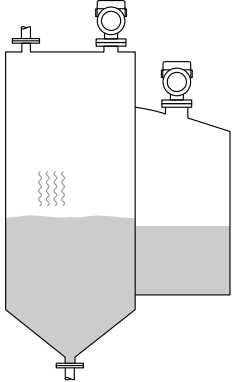
Antenne integriert, PEEK, 20 mm (0,75 in) im Lagerbehälter

	Mediengruppe	Messbereich
	A0 (ϵ_r 1,2 ... 1,4)	1,5 m (5 ft)
	A (ϵ_r 1,4 ... 1,9)	2,5 m (8 ft)
	B (ϵ_r 1,9 ... 4)	5 m (16 ft)
	C (ϵ_r 4 ... 10)	8 m (26 ft)
	D (ϵ_r >10)	10 m (33 ft)

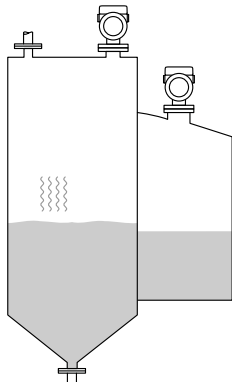
Antenne integriert, PEEK, 40 mm (1,5 in) im Lagerbehälter

	Mediengruppe	Messbereich
	A0 (ϵ_r 1,2 ... 1,4)	3 m (10 ft)
	A (ϵ_r 1,4 ... 1,9)	6 m (20 ft)
	B (ϵ_r 1,9 ... 4)	11 m (36 ft)
	C (ϵ_r 4 ... 10)	15 m (49 ft)
	D (ϵ_r >10)	22 m (72 ft)

Antenne gekapselt, PVDF, 40 mm (1,5 in) im Lagerbehälter

	Mediengruppe	Messbereich
	A0 (ϵ_r 1,2 ... 1,4)	7 m (23 ft)
	A (ϵ_r 1,4 ... 1,9)	12 m (39,4 ft)
	B (ϵ_r 1,9 ... 4)	23 m (75,5 ft)
	C (ϵ_r 4 ... 10)	40 m (131 ft)
	D (ϵ_r >10)	40 m (131 ft)

Antenne Drip-off PTFE, 50 mm (2 in) im Lagerbehälter

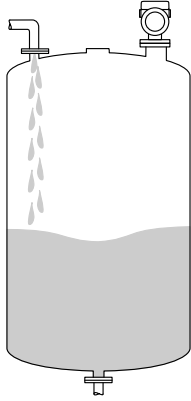
	Mediengruppe	Messbereich
	A0 (ϵ_r 1,2 ... 1,4)	7 m (23 ft)
	A (ϵ_r 1,4 ... 1,9)	12 m (39 ft)
	B (ϵ_r 1,9 ... 4)	23 m (75 ft)
	C (ϵ_r 4 ... 10)	40 m (131 ft)
	D (ϵ_r >10)	50 m (164 ft)

Messung im Pufferbehälter

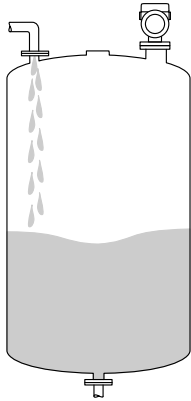
Pufferbehälter - Messbedingungen

Unruhige Mediumsoberfläche (z.B. ständige Befüllung frei von oben, Mischdüsen)

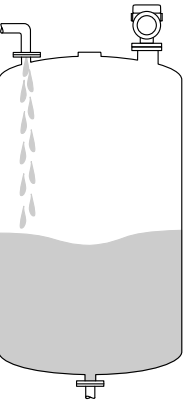
Antenne integriert, PEEK, 20 mm (0,75 in) im Pufferbehälter

	Mediengruppe	Messbereich
	A0 (ϵ_r 1,2 ... 1,4)	1 m (3,3 ft)
	A (ϵ_r 1,4 ... 1,9)	1,5 m (5 ft)
	B (ϵ_r 1,9 ... 4)	3 m (10 ft)
	C (ϵ_r 4 ... 10)	6 m (20 ft)
	D (ϵ_r >10)	8 m (26 ft)

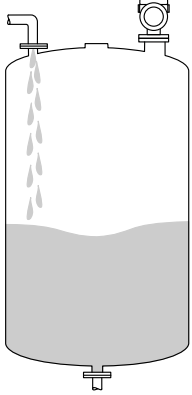
Antenne integriert, PEEK, 40 mm (1,5 in) im Pufferbehälter

	Mediengruppe	Messbereich
	A0 (ϵ_r 1,2 ... 1,4)	1,5 m (5 ft)
	A (ϵ_r 1,4 ... 1,9)	3 m (10 ft)
	B (ϵ_r 1,9 ... 4)	6 m (20 ft)
	C (ϵ_r 4 ... 10)	13 m (43 ft)
	D (ϵ_r >10)	20 m (66 ft)

Antenne gekapselt, PVDF, 40 mm (1,5 in) im Pufferbehälter

	Mediengruppe	Messbereich
	A0 (ϵ_r 1,2 ... 1,4)	4 m (13 ft)
	A (ϵ_r 1,4 ... 1,9)	7,5 m (24,6 ft)
	B (ϵ_r 1,9 ... 4)	15 m (49,2 ft)
	C (ϵ_r 4 ... 10)	25 m (82 ft)
	D (ϵ_r >10)	35 m (114,8 ft)

Antenne Drip-off PTFE, 50 mm (2 in) im Pufferbehälter

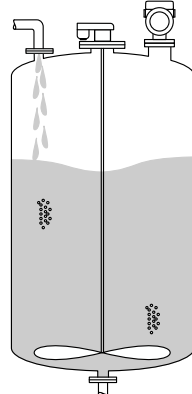
	Mediengruppe	Messbereich
	A0 (ϵ_r 1,2 ... 1,4)	4 m (13 ft)
	A (ϵ_r 1,4 ... 1,9)	7 m (23 ft)
	B (ϵ_r 1,9 ... 4)	13 m (43 ft)
	C (ϵ_r 4 ... 10)	28 m (92 ft)
	D (ϵ_r >10)	44 m (144 ft)

Messung im Behälter mit einstufigem Propellerrührwerk

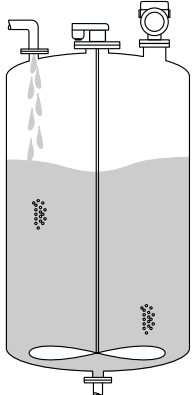
Behälter mit einstufigem Propellerrührwerk - Messbedingungen

Turbulente Mediumsoberfläche (z.B. durch Befüllung von oben, Rührwerke und Strömungsbrecher)

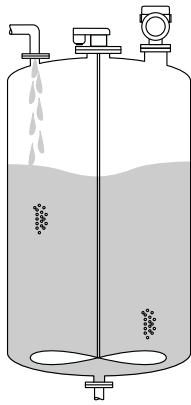
Antenne integriert, PEEK, 20 mm (0,75 in) im Behälter mit Rührwerk

	Mediengruppe	Messbereich
	A (ϵ_r 1,4 ... 1,9)	1 m (3,3 ft)
	B (ϵ_r 1,9 ... 4)	1,5 m (5 ft)
	C (ϵ_r 4 ... 10)	3 m (10 ft)
	D (ϵ_r >10)	5 m (16 ft)

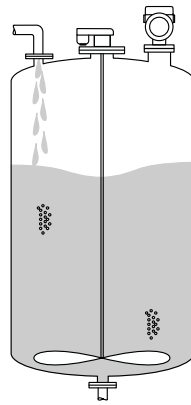
Antenne integriert, PEEK, 40 mm (1,5 in) im Behälter mit Rührwerk

	Mediengruppe	Messbereich
	A0 (ϵ_r 1,2 ... 1,4)	1 m (3,3 ft)
	A (ϵ_r 1,4 ... 1,9)	1,5 m (5 ft)
	B (ϵ_r 1,9 ... 4)	3 m (10 ft)
	C (ϵ_r 4 ... 10)	7 m (23 ft)
	D (ϵ_r >10)	11 m (36 ft)

Antenne gekapselt, PVDF, 40 mm (1,5 in) im Behälter mit Rührwerk

	Mediengruppe	Messbereich
	A0 (ϵ_r 1,2 ... 1,4)	2 m (7 ft)
	A (ϵ_r 1,4 ... 1,9)	4 m (13 ft)
	B (ϵ_r 1,9 ... 4)	5 m (16,4 ft)
	C (ϵ_r 4 ... 10)	15 m (49,2 ft)
	D (ϵ_r >10)	20 m (65,6 ft)

Antenne Drip-off PTFE, 50 mm (2 in) im Behälter mit Rührwerk

	Mediengruppe	Messbereich
	A0 (ϵ_r 1,2 ... 1,4)	2 m (7 ft)
	A (ϵ_r 1,4 ... 1,9)	4 m (13 ft)
	B (ϵ_r 1,9 ... 4)	7 m (23 ft)
	C (ϵ_r 4 ... 10)	15 m (49 ft)
	D (ϵ_r >10)	25 m (82 ft)

Arbeitsfrequenz

ca. 80 GHz

Bis zu 8 Geräte können in einem Tank installiert werden, ohne dass sie sich gegenseitig beeinflussen.

Sendeleistung

- Peakleistung: <1,5 mW
- Mittlere Ausgangsleistung: <70 μ W

Ausgang

PROFINET-APL

PROFINET mit Ethernet-APL
10BASE-T1L, 2-Draht 10 Mbit/s

Ausfallsignal

Vor-Ort-Anzeige

Statussignal (gemäß NAMUR-Empfehlung NE 107):
Klartextanzeige

Bedientool via Service-Schnittstelle (CDI)

Statussignal (gemäß NAMUR-Empfehlung NE 107):
Klartextanzeige

Bedientool via PROFINET mit Ethernet-APL

- Gemäß "Application Layer protocol for decentralized periphery", Version 2.4
- Gerätediagnose gemäß PROFINET PA Profil 4.02

Linearisierung

Die Linearisierungsfunktion des Gerätes erlaubt die Umrechnung des Messwertes in beliebige Längen, Gewichts-, Durchfluss- oder Volumeneinheiten.

Vorprogrammierte Linearisierungskurven


Linearisierungstabellen für die Volumenberechnung in folgenden Behältern sind vorprogrammiert:

- Pyramidenboden
- Konischer Boden
- Schrägboden
- Zylindrisch liegend
- Kugeltank

Beliebige andere Linearisierungstabellen aus bis zu 32 Wertepaaren können manuell eingegeben werden.

PROFINET mit Ethernet-APL

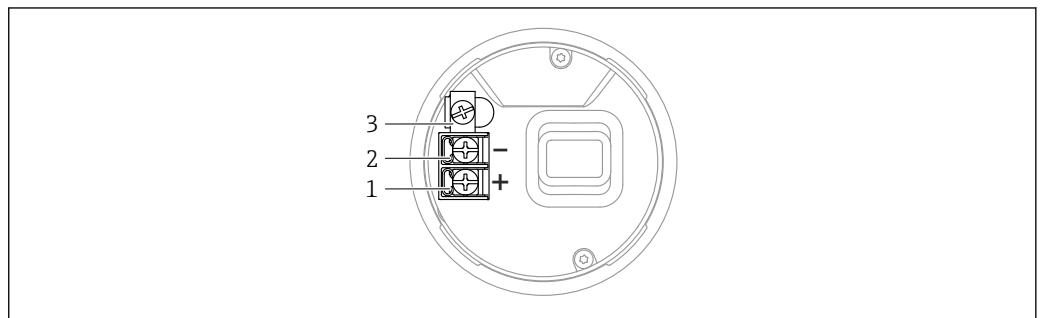
Protokoll	Application layer protocol for decentral device periphery and distributed automation, Version 2.4
Kommunikationstyp	Ethernet Advanced Physical Layer 10BASE-T1L
Konformitätsklasse	Conformance Class B
Netzlastklasse	Netload Class II
Baudraten	Automatische 10 Mbit/s mit Vollduplex-Erkennung
Zykluszeiten	Ab 32 ms
Polarität	Auto-Polarität für die automatische Korrektur von gekreuzten TxD- und RxD-Paaren
Media Redundancy Protocol (MRP)	Ja
Support Systemredundanz	Systemredundanz S2 (2 AR mit 1 NAP)
Geräteprofil	Application interface identifier 0xB321 Generisches Gerät
Hersteller-ID	0x11
Gerätetypkennung	0xA1C1
Gerätebeschreibungsdateien (GSD, FDI, DTM, DD)	Informationen und Dateien unter: <ul style="list-style-type: none"> ▪ www.endress.com Auf der Produktseite des Geräts: Dokumente/Software → Gerätetreiber ▪ www.profibus.org
Unterstützte Verbindungen	<ul style="list-style-type: none"> ▪ 2 x AR (IO Controller AR) ▪ 1 x AR (IO-Supervisor Device AR connection allowed) ▪ 1 x Input CR (Communication Relation) ▪ 1 x Output CR (Communication Relation) ▪ 1 x Alarm CR (Communication Relation)
Konfigurationsmöglichkeiten für Gerät	<ul style="list-style-type: none"> ▪ Herstellerspezifische Software (FieldCare, DeviceCare) ▪ Webbrowser ▪ Gerätestammdatei (GSD), ist über den integrierten Webserver des Geräts auslesbar ▪ DIP-Schalter zum Einstellen der Service IP Adresse
Konfiguration des Gerätenamens	<ul style="list-style-type: none"> ▪ DCP Protokoll ▪ Process Device Manager (PDM) ▪ Integrierter Webserver

<p>Unterstützte Funktionen</p>	<ul style="list-style-type: none"> ▪ Identification & Maintenance Einfachste Geräteidentifizierung über: <ul style="list-style-type: none"> ▪ Leitsystem ▪ Typenschild ▪ Messwertstatus Die Prozessgrößen werden mit einem Messwertstatus kommuniziert ▪ Blinking-Feature über die Vor-Ort Anzeige für vereinfachte Geräteidentifizierung und -zuordnung ▪ Gerätebedienung über Bedientools (z.B. FieldCare, DeviceCare, SIMATIC PDM)
<p>Systemintegration</p>	<p>Informationen zur Systemintegration:  Betriebsanleitung</p> <ul style="list-style-type: none"> ▪ Zyklische Datenübertragung ▪ Übersicht und Beschreibung der Module ▪ Kodierung des Status ▪ Startup-Parametrierung ▪ Werkeinstellung

Energieversorgung

Klemmenbelegung

Einkammergehäuse

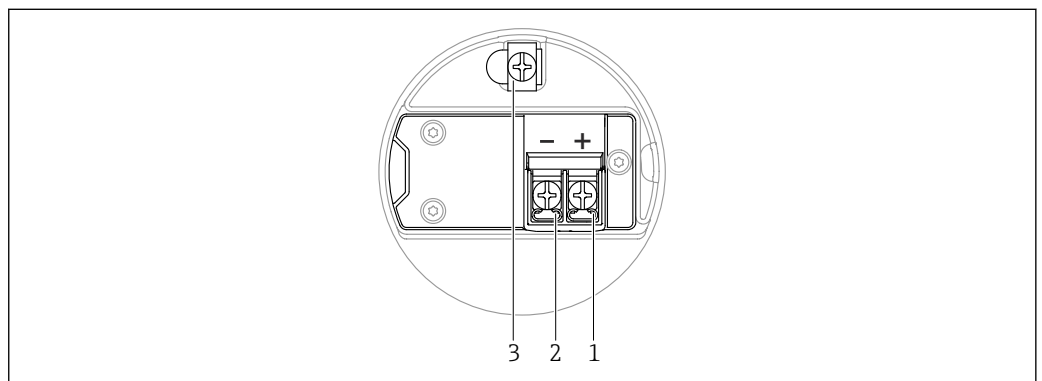


A0042594

 4 Anschlussklemmen und Erdungsklemme im Anschlussraum; Einkammergehäuse

- 1 Plus-Klemme
- 2 Minus-Klemme
- 3 Interne Erdungsklemme

Zweikammergehäuse

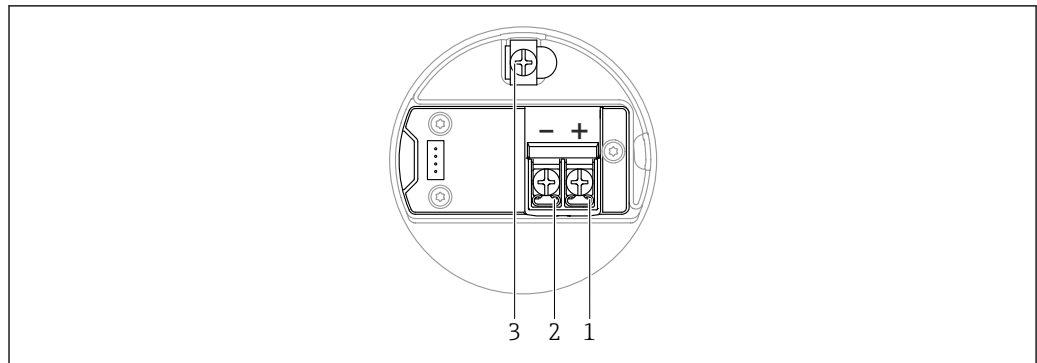


A0042803

 5 Anschlussklemmen und Erdungsklemme im Anschlussraum

- 1 Plus-Klemme
- 2 Minus-Klemme
- 3 interne Erdungsklemme

Zweikammergehäuse L-Form



A0045842

6 Anschlussklemmen und Erdungsklemme im Anschlussraum

- 1 Plus-Klemme
- 2 Minus-Klemme
- 3 interne Erdungsklemme

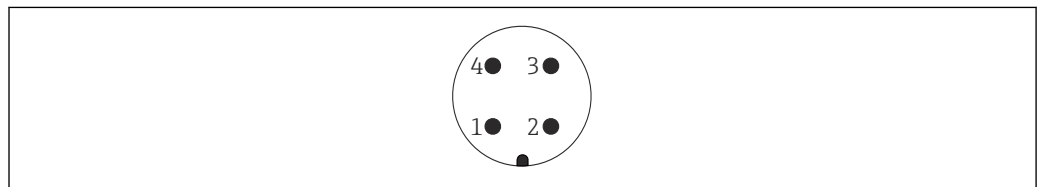
Klemmen

- Versorgungsspannung und interne Erdungsklemme
Klemmbereich: 0,5 ... 2,5 mm² (20 ... 14 AWG)
- Externe Erdungsklemme
Klemmbereich: 0,5 ... 4 mm² (20 ... 12 AWG)

Verfügbare Gerätestecker

- Bei Geräten mit Stecker muss das Gehäuse zum Anschluss nicht geöffnet werden.
Beiliegende Dichtungen verwenden, um das Eindringen von Feuchtigkeit in das Gerät zu verhindern.

Geräte mit M12-Stecker



A0011175

7 Sicht auf die Steckverbindung am Gerät

- 1 APL-Signal -
- 2 APL-Signal +
- 3 Schirm
- 4 nicht belegt

Für Geräte mit M12-Stecker sind verschiedene M12-Buchsen als Zubehör erhältlich.

Versorgungsspannung

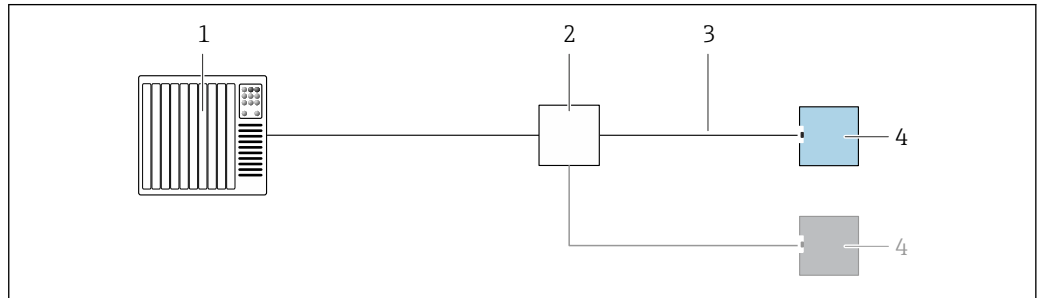
APL Leistungsklasse A (9,6 ... 15 V_{DC} 540 mW)

- Der APL-Field-Switch muss sicherheitstechnisch geprüft sein (z. B. PELV, SELV, Class 2) und den jeweiligen Protokollspezifikationen genügen.

Elektrischer Anschluss

Anschlussbeispiele

PROFINET mit Ethernet-APL



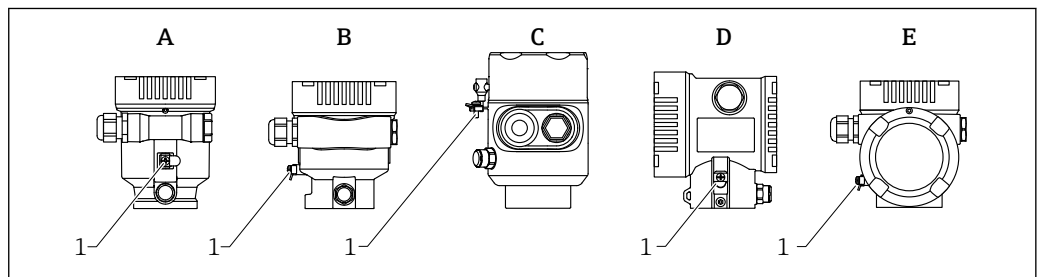
A0045802

8 Anschlussbeispiel für PROFINET mit Ethernet-APL

- 1 Automatisierungssystem
- 2 APL-Field-Switch
- 3 Kabelspezifikation beachten
- 4 Messumformer

Potenzialausgleich

Der Schutzleiter am Gerät muss nicht angeschlossen werden. Potenzialausgleichsleitung kann bei Bedarf an der äußeren Erdungsklemme des Gehäuses angeschlossen werden, bevor das Gerät angeschlossen wird.



A0046583

- A Einkammergehäuse, Kunststoff
- B Einkammergehäuse, Alu, beschichtet
- C Einkammergehäuse, 316L, Hygiene (Ex Gerät)
- D Zweikammergehäuse, Alu, beschichtet
- E Zweikammergehäuse L-Form, Alu, beschichtet
- 1 Erdungsklemme für den Anschluss der Potenzialausgleichsleitung

⚠️ WARNUNG

Zündfähigen Funken oder unzulässig hohe Oberflächentemperaturen.

Explosionsgefahr!

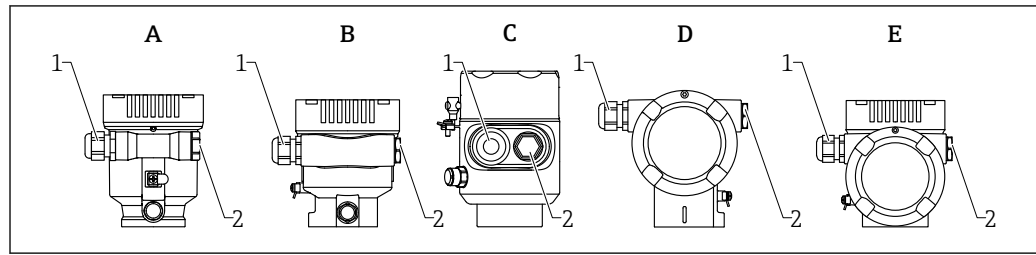
- ▶ Sicherheitshinweise sind der separaten Dokumentation für Anwendungen im explosionsgefährdeten Bereich zu entnehmen.



Elektromagnetische Verträglichkeit optimieren:

- Möglichst kurze Potenzialausgleichsleitung verwenden
- Leitungsquerschnitt von mindestens 2,5 mm² (14 AWG) einhalten

Kabeleinführungen



A0046584

- A Einkammergehäuse, Kunststoff
 B Einkammergehäuse, Alu, beschichtet
 C Einkammergehäuse, 316L, Hygiene
 D Zweikammergehäuse, Alu, beschichtet
 E Zweikammergehäuse L-Form, Alu, beschichtet
 1 Kabeleinführung
 2 Blindstopfen

Die Art und Anzahl der Kabeleinführungen hängt von der bestellten Gerätevariante ab.



Anschlusskabel prinzipiell nach unten ausrichten, damit keine Feuchtigkeit in den Anschlussraum eindringen kann.

Bei Bedarf Abtropfschlaufe formen oder Wetterschutzhaube verwenden.

Kabelspezifikation

Bemessungsquerschnitt

- Versorgungsspannung
0,5 ... 2,5 mm² (20 ... 13 AWG)
- Schutzleiter oder Erdung des Kabelschirms
> 1 mm² (17 AWG)
- Externe Erdungsklemme
0,5 ... 4 mm² (20 ... 12 AWG)

Kabelaußendurchmesser

Der Kabelaußendurchmesser ist abhängig von der verwendeten Kabelverschraubung

- Verschraubung Kunststoff:
ø5 ... 10 mm (0,2 ... 0,38 in)
- Verschraubung Messing vernickelt:
ø7 ... 10,5 mm (0,28 ... 0,41 in)
- Verschraubung Edelstahl:
ø7 ... 12 mm (0,28 ... 0,47 in)

Referenzkabeltyp

Der Referenzkabeltyp für APL-Segmente ist das Feldbuskabel Typ A, MAU-Typ 1 und 3 (spezifiziert in IEC 61158-2). Dieses Kabel erfüllt die Anforderungen für eigensichere Anwendungen gemäß IEC TS 60079-47 und kann auch in nicht eigensicheren Anwendungen verwendet werden.

Kabeltyp	A
Kabelkapazität	45 ... 200 nF/km
Schleifenwiderstand	15 ... 150 Ω/km
Kabelinduktivität	0,4 ... 1 mH/km

Weitere Details sind in der Ethernet-APL Engineering Guideline beschrieben (<https://www.ethernet-apl.org>).

Überspannungsschutz

Der Überspannungsschutz ist optional über die Produktstruktur als "Zubehör montiert" bestellbar.

Geräte ohne optionalen Überspannungsschutz

Die Geräte erfüllen die Produktnorm IEC/DIN EN 61326-1 (Tabelle 2 Industrieumgebung).

Abhängig von der Art des Anschlusses (DC-Versorgung, Ein- und Ausgangsleitung) werden nach IEC/DIN EN 61326-1 verschiedene Prüfpegel gegen Transiente Überspannungen (IEC/DIN EN 61000-4-5 Surge) angewandt:
Prüfpegel für DC-Versorgungsleitungen und IO-Leitungen: 1 000 V Leitung gegen Erde

Geräte mit optionalem Überspannungsschutz

- Zündspannung: min. 400 V_{DC}
- Geprüft: gemäß IEC/DIN EN 60079-14 Unterkapitel 12.3 (IEC/DIN EN 60060-1 Kapitel 7)
- Nennableitstrom: 10 kA

HINWEIS

Gerät kann durch zu hohe elektrische Spannungen zerstört werden.

- ▶ Gerät mit integriertem Überspannungsschutz immer erden.

Überspannungskategorie

Überspannungskategorie II

Leistungsmerkmale

Referenzbedingungen

- Temperatur = +24 °C (+75 °F) ±5 °C (±9 °F)
- Druck = 960 mbar abs. (14 psia) ±100 mbar (±1,45 psi)
- Luftfeuchte = 60 % ±15 %
- Reflektor: Metallplatte mit Durchmesser ≥ 1 m (40 in)
- Keine größeren Störreflexionen innerhalb des Strahlkegels

Maximale Messabweichung

Referenzgenauigkeit

Genauigkeit

Die Genauigkeit ist die Summe aus Nichtlinearität, Nichtwiederholbarkeit und Hysterese.

- Messdistanz bis 0,8 m (2,62 ft): max. ±4 mm (±0,16 in)
- Messdistanz > 0,8 m (2,62 ft): ±1 mm (±0,04 in)

Nichtwiederholbarkeit

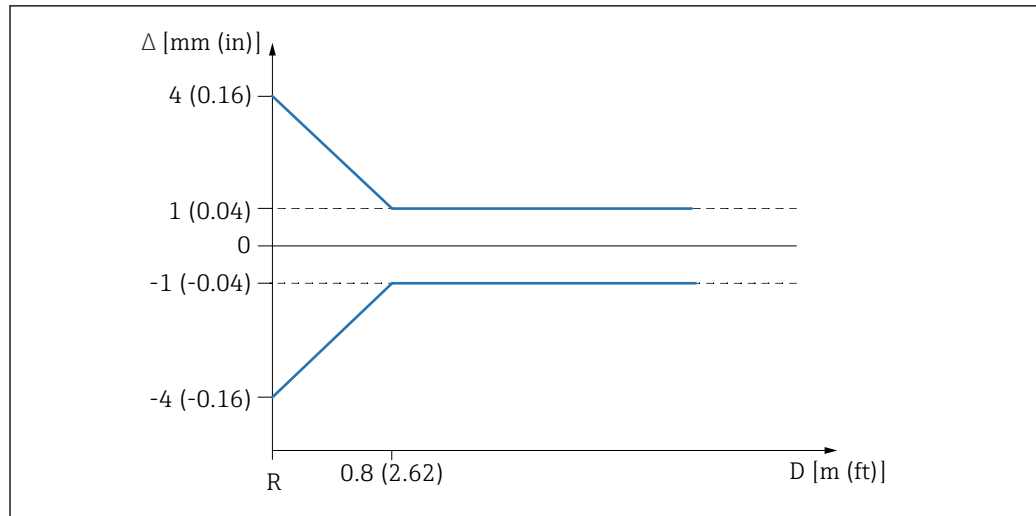
Die Nichtwiederholbarkeit ist bereits in der Genauigkeit enthalten.

≤ 1 mm (0,04 in)



Bei Abweichung von den Referenzbedingungen kann der Offset/Nullpunkt, der sich durch die Einbauverhältnisse ergibt bis zu ±4 mm (±0,16 in) betragen. Dieser zusätzliche Offset/Nullpunkt kann durch eine Korrektur Eingabe (Parameter **Füllstandskorrektur**) bei der Inbetriebnahme beseitigt werden.

Abweichende Werte im Nahbereich



A0032636

9 Maximale Messabweichung im Nahbereich

Δ Maximale Messabweichung

R Referenzpunkt der Distanzmessung

D Abstand vom Referenzpunkt der Antenne

Messwertauflösung

Totzone nach DIN EN IEC 61298-2 / DIN EN IEC 60770-1:

Digital: 1 mm

Reaktionszeit

Nach DIN EN IEC 61298-2 / DIN EN IEC 60770-1 ist die Sprungantwortzeit die Zeitspanne nach einer sprunghaften Änderung des Eingangssignals, bis die Änderung des Ausgangssignals zum ersten Mal 90 % des Beharrungswerts angenommen hat.

Die Reaktionszeit ist parametrierbar.

Die folgenden Sprungantwortzeiten (gemäß DIN EN IEC 61298-2 / DIN EN IEC 60770-1) ergeben sich bei ausgeschalteter Dämpfung:

- Messrate $\geq 5/s$ (Zykluszeit ≤ 200 ms)
- Sprungantwortzeit < 1 s

Einfluss Umgebungstemperatur



Der Ausgang ändert sich aufgrund des Einflusses der Umgebungstemperatur im Hinblick auf die Referenztemperatur.

Die Messungen sind durchgeführt gemäß DIN EN IEC 61298-3 / DIN EN IEC 60770-1

Mittlerer $T_K = 2$ mm/10 K

Einfluss der Gasphase

Hohe Drücke verringern die Ausbreitungsgeschwindigkeit der Messsignale im Gas oder Dampf oberhalb des Messstoffs. Dieser Effekt hängt von der Art der Gasphase und von deren Temperatur ab. Dadurch ergibt sich ein systematischer Messfehler, der mit zunehmender Distanz zwischen dem Referenzpunkt der Messung (Flansch) und der Füllgutoberfläche größer wird.

Folgende Tabelle zeigt den systematischen Messfehler für einige typische Gase und Dämpfe, bezogen auf die Distanz.

Messfehler für einige typische Gase und Dämpfe

Gasphase	Temperatur	Druck ¹⁾		
		1 bar (14,5 psi)	10 bar (145 psi)	25 bar (362 psi)
Luft Stickstoff	+20 °C (+68 °F)	0,00 %	+0,22 %	+0,58 %
	+200 °C (+392 °F)	-0,01 %	+0,13 %	+0,36 %
	+400 °C (+752 °F)	-0,02 %	+0,08 %	+0,29 %

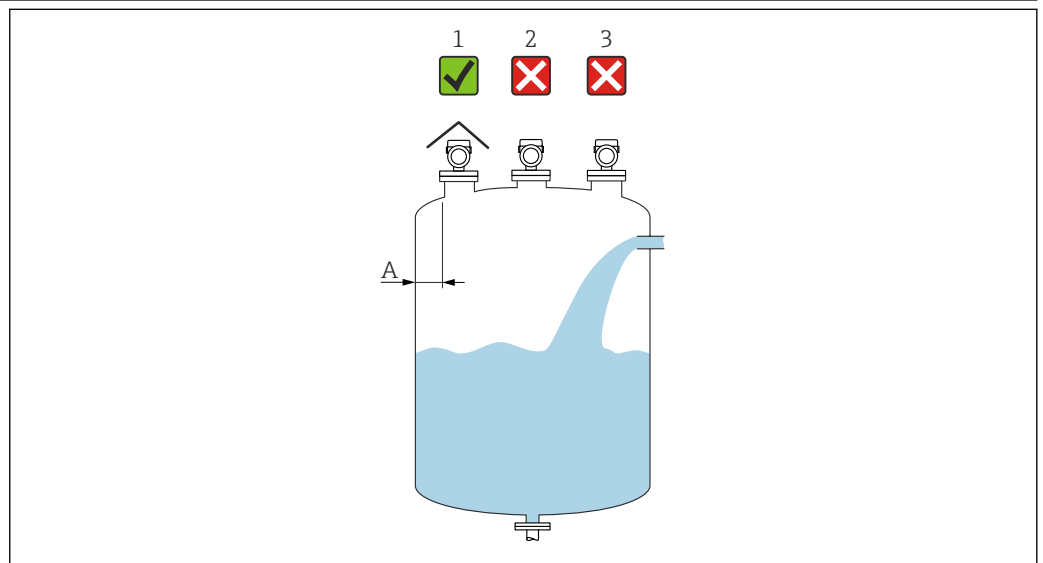
Gasphase	Temperatur	Druck ¹⁾		
		1 bar (14,5 psi)	10 bar (145 psi)	25 bar (362 psi)
Wasserstoff	+20 °C (+68 °F)	-0,01 %	+0,10 %	+0,25 %
	+200 °C (+392 °F)	-0,02 %	+0,05 %	+0,17 %
	+400 °C (+752 °F)	-0,02 %	+0,03 %	+0,11 %
Wasser (Sattdampf)	+100 °C (+212 °F)	+0,02 %	-	-
	+180 °C (+356 °F)	-	+2,10 %	-
	+263 °C (+505 °F)	-	-	+4,15 %
	+310 °C (+590 °F)	-	-	-
	+364 °C (+687 °F)	-	-	-

1) Ein positiver Wert bedeutet eine zu groß gemessene Distanz

 Bei bekanntem, konstantem Druck kann dieser Messfehler zum Beispiel durch eine Linearisierung kompensiert werden.

Montage

Montageort



A0016882

A Empfohlener Abstand Wand - Stutzenaußenkante $\sim 1/6$ des Behälterdurchmessers. Das Gerät sollte aber auf keinen Fall näher als 15 cm (5,91 in) zur Tankwand montiert werden.

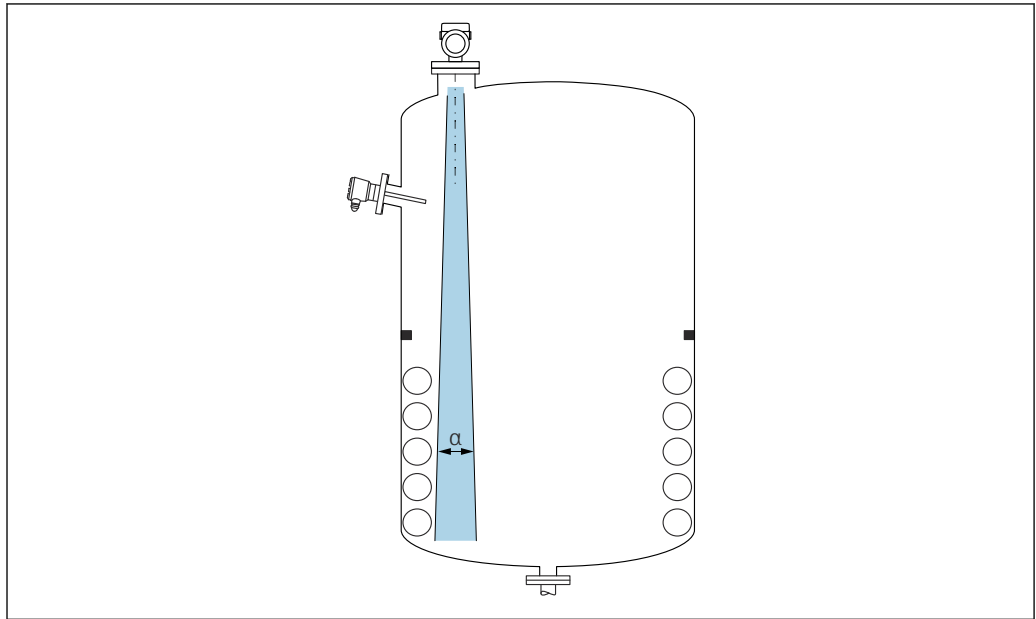
1 Verwendung einer Wetterschutzhaube; Schutz gegen direkte Sonneneinstrahlung oder Regen

2 Mittige Montage, Interferenzen können zu Signalverlust führen

3 Montage nicht über dem Befüllstrom

Einbaulage

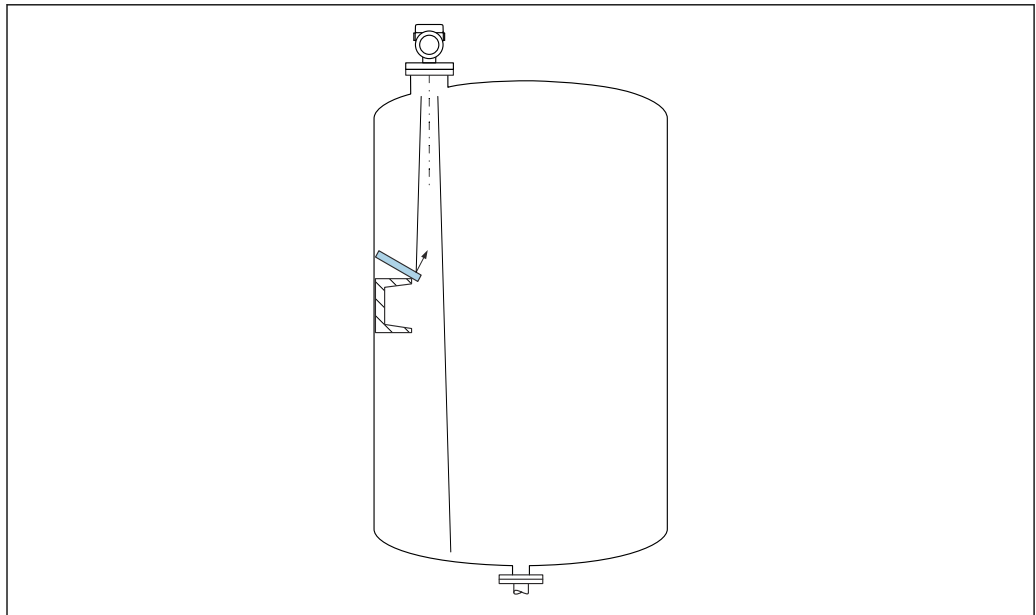
Behältereinbauten



A0031777

Einbauten (Grenzschalter, Temperatursensoren, Streben, Vakuummringe, Heizschlangen, Strömungsbrecher usw.) die sich innerhalb des Strahlenkegels befinden, vermeiden. Dazu den Abstrahlwinkel α beachten.

Vermeidung von Störechos



A0031813

Schräg eingebaute, metallische Ablenkplatten zur Streuung der Radarsignale helfen, Störechos zu vermeiden.

Vertikale Ausrichtung der Antennenachse

Antenne senkrecht auf die Produktoberfläche ausrichten.

i Bei nicht senkrecht stehender Antenne kann die maximale Reichweite reduziert sein oder es können zusätzliche Störsignale auftreten.

Radiale Ausrichtung der Antenne

Eine radiale Ausrichtung der Antenne ist aufgrund der Abstrahlcharakteristik nicht erforderlich.

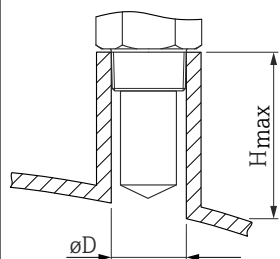
Einbauhinweise

Antenne gekapselt, PVDF 40 mm (1,57 in)

Hinweise zum Montagestutzen

Die maximale Stutzenlänge H_{max} hängt vom Stutzendurchmesser D ab.

Maximale Stutzenlänge H_{max} in Abhängigkeit vom Stutzendurchmesser D

	ϕD	H_{max}
	50 ... 80 mm (2 ... 3,2 in)	600 mm (24 in)
	80 ... 100 mm (3,2 ... 4 in)	1000 mm (24 in)
	100 ... 150 mm (4 ... 6 in)	1250 mm (50 in)
	≥ 150 mm (6 in)	1850 mm (74 in)

i Bei längeren Stutzen muss mit einer reduzierten Messperformance gerechnet werden.

Folgendes beachten:

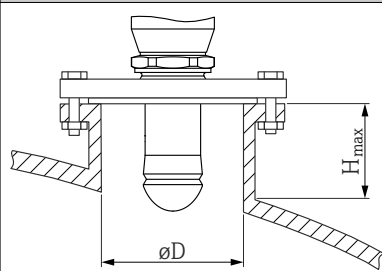
- Das Stutzenende muss glatt und gratfrei sein
- Die Stutzenkante sollte abgerundet sein
- Es muss eine Störechoausblendung durchgeführt werden
- Für Anwendungen mit höheren Stutzen als in der Tabelle angegeben den Support des Herstellers kontaktieren

Drip-off-Antenne PTFE 50 mm (2 in)

Hinweise zum Montagestutzen

Die maximale Stutzenlänge H_{max} hängt vom Stutzendurchmesser D ab.

Maximale Stutzenlänge H_{max} in Abhängigkeit vom Stutzendurchmesser D

	ϕD	H_{max}
	50 ... 80 mm (2 ... 3,2 in)	750 mm (30 in)
	80 ... 100 mm (3,2 ... 4 in)	1150 mm (46 in)
	100 ... 150 mm (4 ... 6 in)	1450 mm (58 in)
	≥ 150 mm (6 in)	2200 mm (88 in)

i Bei längeren Stutzen muss mit einer reduzierten Messperformance gerechnet werden.

Folgendes beachten:

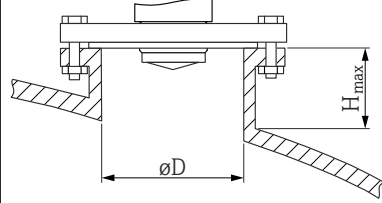
- Das Stutzenende muss glatt und gratfrei sein
- Die Stutzenkante sollte abgerundet sein
- Es muss eine Störechoausblendung durchgeführt werden
- Für Anwendungen mit höheren Stutzen als in der Tabelle angegeben den Support des Herstellers kontaktieren

Antenne integriert, PEEK 20 mm (0,75 in)

Hinweise zum Montagestutzen

Die maximale Stutzenlänge H_{max} hängt vom Stutzendurchmesser D ab.

Maximale Stutzenlänge H_{max} in Abhängigkeit vom Stutzendurchmesser D

	ϕD	H_{max}
	40 ... 50 mm (1,6 ... 2 in)	200 mm (8 in)
	50 ... 80 mm (2 ... 3,2 in)	300 mm (12 in)
	80 ... 100 mm (3,2 ... 4 in)	450 mm (18 in)
	100 ... 150 mm (4 ... 6 in)	550 mm (22 in)
	≥ 150 mm (6 in)	850 mm (34 in)

i Bei längeren Stutzen muss mit einer reduzierten Messperformance gerechnet werden.

Folgendes beachten:

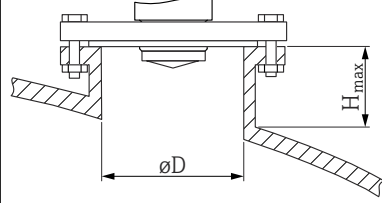
- Das Stutzenende muss glatt und gratfrei sein
- Die Stutzenkante sollte abgerundet sein
- Es muss eine Störechoausblendung durchgeführt werden
- Für Anwendungen mit höheren Stutzen als in der Tabelle angegeben den Support des Herstellers kontaktieren

Antenne integriert, PEEK 40 mm (1,5 in)

Hinweise zum Montagestutzen

Die maximale Stutzenlänge H_{max} hängt vom Stutzendurchmesser D ab.

Maximale Stutzenlänge H_{max} in Abhängigkeit vom Stutzendurchmesser D

	ϕD	H_{max}
	40 ... 50 mm (1,6 ... 2 in)	400 mm (16 in)
	50 ... 80 mm (2 ... 3,2 in)	550 mm (22 in)
	80 ... 100 mm (3,2 ... 4 in)	850 mm (34 in)
	100 ... 150 mm (4 ... 6 in)	1050 mm (42 in)
	≥ 150 mm (6 in)	1600 mm (64 in)

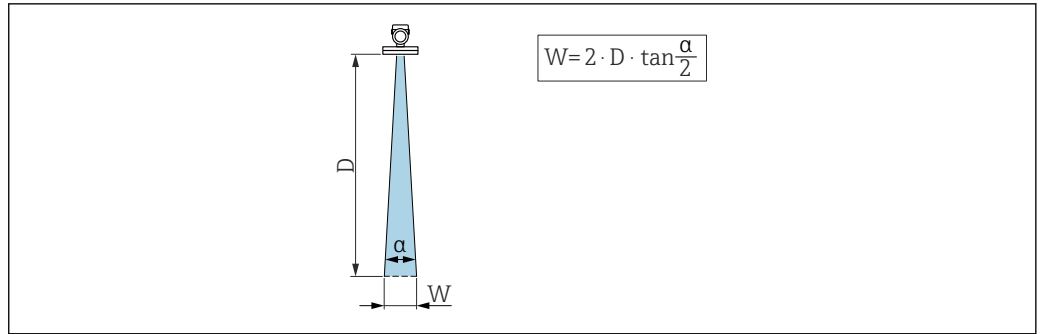
i Bei längeren Stutzen muss mit einer reduzierten Messperformance gerechnet werden.

Folgendes beachten:

- Das Stutzenende muss glatt und gratfrei sein
- Die Stutzenkante sollte abgerundet sein
- Es muss eine Störechoausblendung durchgeführt werden
- Für Anwendungen mit höheren Stutzen als in der Tabelle angegeben den Support des Herstellers kontaktieren

Abstrahlwinkel

Als Abstrahlwinkel ist der Winkel α definiert, bei dem die Leistungsdichte der Radar-Wellen den halben Wert der maximalen Leistungsdichte annimmt (3dB-Breite). Auch außerhalb des Strahlenkegels werden Mikrowellen abgestrahlt und können von Störern reflektiert werden.



A0031824

10 Zusammenhang zwischen Abstrahlwinkel α , Distanz D und Kegelweite W

i Der Kegeldurchmesser W ist Abhängig vom Abstrahlwinkel α und der Distanz D .

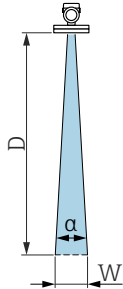
Antenne gekapselt, PVDF 40 mm (1,5 in), $\alpha = 8^\circ$

$W = D \times 0,14$	D	W
	5 m (16 ft)	0,70 m (2,29 ft)
	10 m (33 ft)	1,40 m (4,58 ft)
	15 m (49 ft)	2,09 m (6,87 ft)
	20 m (66 ft)	2,79 m (9,16 ft)
	25 m (82 ft)	3,50 m (11,48 ft)
	30 m (98 ft)	4,20 m (13,78 ft)
	35 m (115 ft)	4,89 m (16,04 ft)
	40 m (131 ft)	5,59 m (18,34 ft)

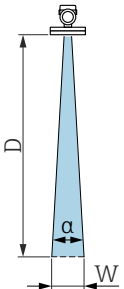
Drip-off Antenne, PTFE 50 mm (2 in), $\alpha = 6^\circ$

$W = D \times 0,10$	D	W
	5 m (16 ft)	0,52 m (1,70 ft)
	10 m (33 ft)	1,04 m (3,41 ft)
	15 m (49 ft)	1,56 m (5,12 ft)
	20 m (66 ft)	2,08 m (6,82 ft)
	25 m (82 ft)	2,60 m (8,53 ft)
	30 m (98 ft)	3,12 m (10,24 ft)
	35 m (115 ft)	3,64 m (11,94 ft)
	40 m (131 ft)	4,16 m (13,65 ft)
	45 m (148 ft)	4,68 m (15,35 ft)
50 m (164 ft)	5,20 m (17,06 ft)	

Antenne integriert, PEEK 20 mm (0,75 in), $\alpha = 14^\circ$

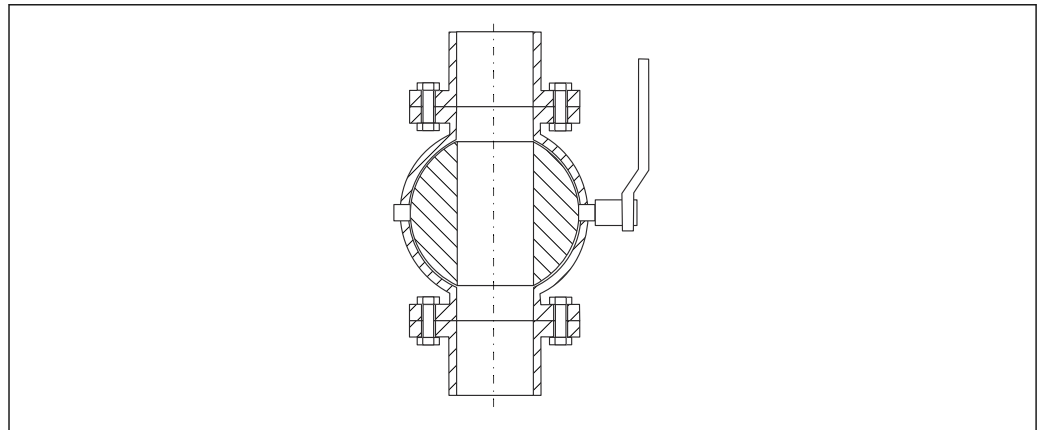
$W = D \times 0,26$	D	W
	5 m (16 ft)	1,23 m (4,04 ft)
	10 m (33 ft)	2,46 m (8,07 ft)

Antenne integriert, PEEK 40 mm (1,5 in), $\alpha = 8^\circ$

$W = D \times 0,14$	D	W
	5 m (16 ft)	0,70 m (2,29 ft)
	10 m (33 ft)	1,40 m (4,58 ft)
	15 m (49 ft)	2,09 m (6,87 ft)
	20 m (66 ft)	2,79 m (9,16 ft)
	22 m (72,18 ft)	3,08 m (10,10 ft)

Spezielle Montagehinweise

Messung durch einen Kugelhahn



A0034564

- Messungen durch einen offenen Kugelhahn mit Volldurchgang sind problemlos möglich.
- An den Übergängen dürfen Spalten von maximal 1 mm (0,04 in) entstehen.
- Öffnungsdurchmesser des Kugelhahns muss stets dem Rohrdurchmesser entsprechen; Kanten und Einschnürungen müssen vermieden werden.

Messung von außen durch Kunststoffdeckel oder dielektrische Fenster

- Dielektrizitätskonstante des Mediums: $\epsilon_r \geq 10$
- Der Abstand von der Antennenkante zum Tank sollte ca. 100 mm (4 in) betragen.
- Montagepositionen vermeiden, bei denen sich Kondensat oder Ansatz zwischen Antenne und Behälter bilden kann
- Bei Installationen im Freien sicherstellen, dass der Bereich zwischen Antenne und Tank vor Wiedereinflüssen geschützt ist
- Keine Ein- oder Anbauten zwischen der Antenne und dem Tank anbringen, die das Signal reflektieren können

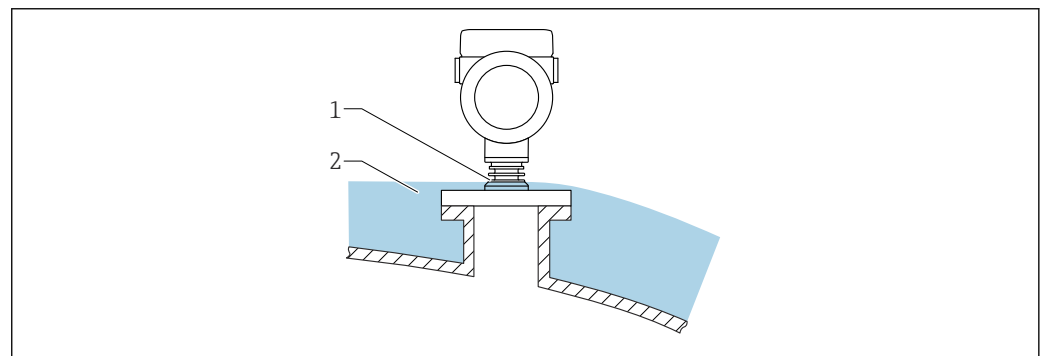
Die Dicke der Tankdecke oder des dielektrischen Fensters ist abhängig vom ϵ_r des Materials.

Die Materialdicke kann ein ganzzahliges Vielfaches der optimalen Dicke (Tabelle) betragen, wobei zu beachten ist, dass die Mikrowellentransparenz mit zunehmender Materialdicke deutlich abnimmt.

Optimale Materialdicke

Werkstoff	Optimale Materialdicke
PE; ϵ_r 2,3	1,25 mm (0,049 in)
PTFE; ϵ_r 2,1	1,30 mm (0,051 in)
PP; ϵ_r 2,3	1,25 mm (0,049 in)
Perspex; ϵ_r 3,1	1,10 mm (0,043 in)

Behälter mit Wärmeisolierung



Zur Vermeidung der Erwärmung der Elektronik durch Wärmestrahlung bzw. Konvektion ist bei hohen Prozesstemperaturen das Gerät in die übliche Behälterisolation (2) mit einzubeziehen. Die Rippenstruktur (1) darf nicht isoliert werden.

Umgebung

Umgebungstemperaturbereich

Folgende Werte gelten bis zu einer Prozesstemperatur von +85 °C (+185 °F). Bei höheren Prozesstemperaturen verringert sich die zulässige Umgebungstemperatur.

- Ohne LCD-Anzeige:
Standard: -40 ... +85 °C (-40 ... +185 °F)
- Mit LCD Anzeige: -40 ... +85 °C (-40 ... +185 °F) mit Einschränkungen in den optischen Eigenschaften wie z. B. Anzeigegeschwindigkeit und Kontrast. Bis -20 ... +60 °C (-4 ... +140 °F) ohne Einschränkungen verwendbar

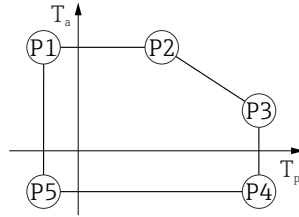
- i** Bei Betrieb im Freien mit starker Sonneneinstrahlung:
 - Gerät an schattiger Stelle montieren.
 - Direkte Sonneneinstrahlung vermeiden, gerade in wärmeren Klimaregionen.
 - Eine Wetterschutzhaube verwenden (siehe Zubehör).

Umgebungstemperaturgrenze

Die zulässige Umgebungstemperatur (T_a) ist abhängig vom gewählten Gehäusematerial (Produktkonfigurator → Gehäuse; Werkstoff →) und dem gewählten Prozesstemperaturbereich (Produktkonfigurator → Anwendung →).

Bei Temperatur (T_p) am Prozessanschluss gemessen, verringert sich die zulässige Umgebungstemperatur (T_a) .

- i** Die folgenden Angaben berücksichtigen nur funktionale Aspekte. Für zertifizierte Geräteausführungen kann es weitere Einschränkungen geben.

KunststoffgehäuseKunststoffgehäuse; Prozesstemperatur $-20 \dots +150 \text{ °C}$ ($-4 \dots +302 \text{ °F}$)

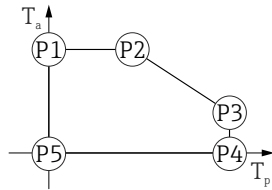
A0032024

▣ 11 Kunststoffgehäuse; Prozesstemperatur $-20 \dots +150 \text{ °C}$ ($-4 \dots +302 \text{ °F}$)

P1	=	$T_p: -20 \text{ °C}$ (-4 °F)		$T_a: +76 \text{ °C}$ ($+169 \text{ °F}$)
P2	=	$T_p: +76 \text{ °C}$ ($+169 \text{ °F}$)		$T_a: +76 \text{ °C}$ ($+169 \text{ °F}$)
P3	=	$T_p: +150 \text{ °C}$ ($+302 \text{ °F}$)		$T_a: +25 \text{ °C}$ ($+77 \text{ °F}$)
P4	=	$T_p: +150 \text{ °C}$ ($+302 \text{ °F}$)		$T_a: -20 \text{ °C}$ (-4 °F)
P5	=	$T_p: -20 \text{ °C}$ (-4 °F)		$T_a: -20 \text{ °C}$ (-4 °F)

i Bei Geräten mit Kunststoffgehäuse und CSA C/US Zulassung ist die gewählte Prozesstemperatur von $-20 \dots +150 \text{ °C}$ ($-4 \dots +302 \text{ °F}$) auf $0 \dots +150 \text{ °C}$ ($+32 \dots +302 \text{ °F}$) eingeschränkt.

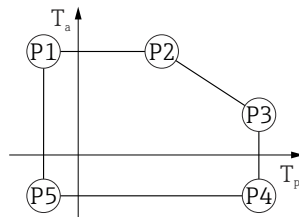
Einschränkung bei CSA C/US Zulassung und Kunststoffgehäuse auf Prozesstemperatur $0 \dots +150 \text{ °C}$ ($+32 \dots +302 \text{ °F}$)



A0048826

▣ 12 Kunststoffgehäuse; Prozesstemperatur $0 \dots +150 \text{ °C}$ ($+32 \dots +302 \text{ °F}$) bei CSA C/US Zulassung

P1	=	$T_p: 0 \text{ °C}$ ($+32 \text{ °F}$)		$T_a: +76 \text{ °C}$ ($+169 \text{ °F}$)
P2	=	$T_p: +76 \text{ °C}$ ($+169 \text{ °F}$)		$T_a: +76 \text{ °C}$ ($+169 \text{ °F}$)
P3	=	$T_p: +150 \text{ °C}$ ($+302 \text{ °F}$)		$T_a: +25 \text{ °C}$ ($+77 \text{ °F}$)
P4	=	$T_p: +150 \text{ °C}$ ($+302 \text{ °F}$)		$T_a: 0 \text{ °C}$ ($+32 \text{ °F}$)
P5	=	$T_p: 0 \text{ °C}$ ($+32 \text{ °F}$)		$T_a: 0 \text{ °C}$ ($+32 \text{ °F}$)

Kunststoffgehäuse; Prozesstemperatur $-20 \dots +200 \text{ °C}$ ($-4 \dots +392 \text{ °F}$)

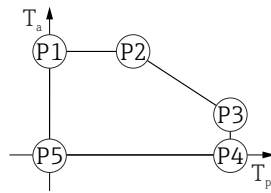
A0032024

▣ 13 Kunststoffgehäuse; Prozesstemperatur $-20 \dots +200 \text{ °C}$ ($-4 \dots +392 \text{ °F}$)

P1	=	$T_p: -20 \text{ °C}$ (-4 °F)		$T_a: +76 \text{ °C}$ ($+169 \text{ °F}$)
P2	=	$T_p: +76 \text{ °C}$ ($+169 \text{ °F}$)		$T_a: +76 \text{ °C}$ ($+169 \text{ °F}$)
P3	=	$T_p: +200 \text{ °C}$ ($+392 \text{ °F}$)		$T_a: +27 \text{ °C}$ ($+81 \text{ °F}$)
P4	=	$T_p: +200 \text{ °C}$ ($+392 \text{ °F}$)		$T_a: -20 \text{ °C}$ (-4 °F)
P5	=	$T_p: -20 \text{ °C}$ (-4 °F)		$T_a: -20 \text{ °C}$ (-4 °F)

i Bei Geräten mit Kunststoffgehäuse und CSA C/US Zulassung ist die gewählte Prozesstemperatur von $-20 \dots +200 \text{ °C}$ ($-4 \dots +392 \text{ °F}$) auf $0 \dots +200 \text{ °C}$ ($+32 \dots +392 \text{ °F}$) eingeschränkt.

Einschränkung bei CSA C/US Zulassung und Kunststoffgehäuse auf Prozesstemperatur
 0 ... +200 °C (+32 ... +392 °F)

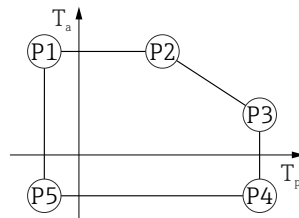


A0048826

14 Kunststoffgehäuse; Prozesstemperatur 0 ... +200 °C (+32 ... +392 °F) bei CSA C/US Zulassung

- P1 = $T_p: 0\text{ °C (+32 °F)} \mid T_a: +76\text{ °C (+169 °F)}$
- P2 = $T_p: +76\text{ °C (+169 °F)} \mid T_a: +76\text{ °C (+169 °F)}$
- P3 = $T_p: +200\text{ °C (+392 °F)} \mid T_a: +27\text{ °C (+81 °F)}$
- P4 = $T_p: +200\text{ °C (+392 °F)} \mid T_a: 0\text{ °C (+32 °F)}$
- P5 = $T_p: 0\text{ °C (+32 °F)} \mid T_a: 0\text{ °C (+32 °F)}$

Kunststoffgehäuse; Prozesstemperatur -40 ... +80 °C (-40 ... +176 °F)



A0032024

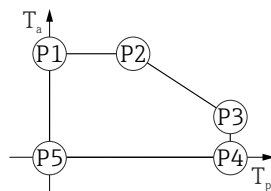
15 Kunststoffgehäuse; Prozesstemperatur -40 ... +80 °C (-40 ... +176 °F)

- P1 = $T_p: -40\text{ °C (-40 °F)} \mid T_a: +76\text{ °C (+169 °F)}$
- P2 = $T_p: +76\text{ °C (+169 °F)} \mid T_a: +76\text{ °C (+169 °F)}$
- P3 = $T_p: +80\text{ °C (+176 °F)} \mid T_a: +75\text{ °C (+167 °F)}$
- P4 = $T_p: +80\text{ °C (+176 °F)} \mid T_a: -40\text{ °C (-40 °F)}$
- P5 = $T_p: -40\text{ °C (-40 °F)} \mid T_a: -40\text{ °C (-40 °F)}$

i Bei Geräten mit Kunststoffgehäuse und CSA C/US Zulassung ist die gewählte Prozesstemperatur von

-40 ... +80 °C (-40 ... +176 °F) auf 0 ... +80 °C (+32 ... +176 °F) eingeschränkt.

Einschränkung bei CSA C/US Zulassung und Kunststoffgehäuse auf Prozesstemperatur
 0 ... +80 °C (+32 ... +176 °F)

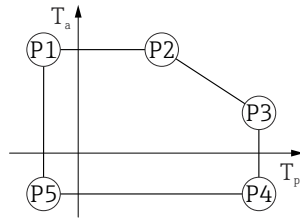


A0048826

16 Kunststoffgehäuse; Prozesstemperatur 0 ... +80 °C (+32 ... +176 °F) bei CSA C/US Zulassung

- P1 = $T_p: 0\text{ °C (+32 °F)} \mid T_a: +76\text{ °C (+169 °F)}$
- P2 = $T_p: +76\text{ °C (+169 °F)} \mid T_a: +76\text{ °C (+169 °F)}$
- P3 = $T_p: +80\text{ °C (+176 °F)} \mid T_a: +75\text{ °C (+167 °F)}$
- P4 = $T_p: +80\text{ °C (+176 °F)} \mid T_a: 0\text{ °C (+32 °F)}$
- P5 = $T_p: 0\text{ °C (+32 °F)} \mid T_a: 0\text{ °C (+32 °F)}$

Kunststoffgehäuse; Prozesstemperatur $-40 \dots +130 \text{ °C}$ ($-40 \dots +266 \text{ °F}$)



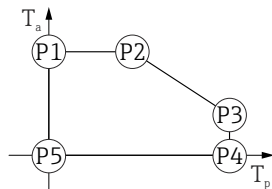
A0032024

▣ 17 Kunststoffgehäuse; Prozesstemperatur $-40 \dots +130 \text{ °C}$ ($-40 \dots +266 \text{ °F}$)

P1	=	T_p :	-40 °C (-40 °F)		T_a :	$+76 \text{ °C}$ ($+169 \text{ °F}$)
P2	=	T_p :	$+76 \text{ °C}$ ($+169 \text{ °F}$)		T_a :	$+76 \text{ °C}$ ($+169 \text{ °F}$)
P3	=	T_p :	$+130 \text{ °C}$ ($+266 \text{ °F}$)		T_a :	$+41 \text{ °C}$ ($+106 \text{ °F}$)
P4	=	T_p :	$+130 \text{ °C}$ ($+266 \text{ °F}$)		T_a :	-40 °C (-40 °F)
P5	=	T_p :	-40 °C (-40 °F)		T_a :	-40 °C (-40 °F)

i Bei Geräten mit Kunststoffgehäuse und CSA C/US Zulassung ist die gewählte Prozesstemperatur von $-40 \dots +130 \text{ °C}$ ($-40 \dots +266 \text{ °F}$) auf $0 \dots +130 \text{ °C}$ ($+32 \dots +266 \text{ °F}$) eingeschränkt.

Einschränkung bei CSA C/US Zulassung und Kunststoffgehäuse auf Prozesstemperatur $0 \dots +130 \text{ °C}$ ($+32 \dots +266 \text{ °F}$)

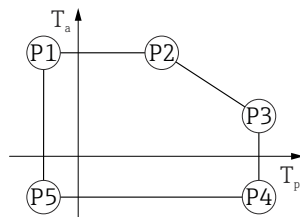


A0048626

▣ 18 Kunststoffgehäuse; Prozesstemperatur $0 \dots +130 \text{ °C}$ ($+32 \dots +266 \text{ °F}$) bei CSA C/US Zulassung

P1	=	T_p :	0 °C ($+32 \text{ °F}$)		T_a :	$+76 \text{ °C}$ ($+169 \text{ °F}$)
P2	=	T_p :	$+76 \text{ °C}$ ($+169 \text{ °F}$)		T_a :	$+76 \text{ °C}$ ($+169 \text{ °F}$)
P3	=	T_p :	$+130 \text{ °C}$ ($+266 \text{ °F}$)		T_a :	$+41 \text{ °C}$ ($+106 \text{ °F}$)
P4	=	T_p :	$+130 \text{ °C}$ ($+266 \text{ °F}$)		T_a :	0 °C ($+32 \text{ °F}$)
P5	=	T_p :	0 °C ($+32 \text{ °F}$)		T_a :	0 °C ($+32 \text{ °F}$)

Kunststoffgehäuse; Prozesstemperatur $-40 \dots +150 \text{ °C}$ ($-40 \dots +302 \text{ °F}$)



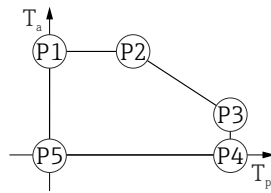
A0032024

▣ 19 Kunststoffgehäuse; Prozesstemperatur $-40 \dots +150 \text{ °C}$ ($-40 \dots +302 \text{ °F}$)

P1	=	T_p :	-40 °C (-40 °F)		T_a :	$+76 \text{ °C}$ ($+169 \text{ °F}$)
P2	=	T_p :	$+76 \text{ °C}$ ($+169 \text{ °F}$)		T_a :	$+76 \text{ °C}$ ($+169 \text{ °F}$)
P3	=	T_p :	$+150 \text{ °C}$ ($+302 \text{ °F}$)		T_a :	$+25 \text{ °C}$ ($+77 \text{ °F}$)
P4	=	T_p :	$+150 \text{ °C}$ ($+302 \text{ °F}$)		T_a :	-40 °C (-40 °F)
P5	=	T_p :	-40 °C (-40 °F)		T_a :	-40 °C (-40 °F)

i Bei Geräten mit Kunststoffgehäuse und CSA C/US Zulassung ist die gewählte Prozesstemperatur von $-40 \dots +150 \text{ °C}$ ($-40 \dots +302 \text{ °F}$) auf $0 \dots +150 \text{ °C}$ ($+32 \dots +302 \text{ °F}$) eingeschränkt.

Einschränkung bei CSA C/US Zulassung und Kunststoffgehäuse auf Prozesstemperatur
 0 ... +150 °C (+32 ... +302 °F)

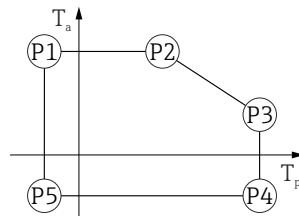


A0048826

20 Kunststoffgehäuse; Prozesstemperatur 0 ... +150 °C (+32 ... +302 °F) bei CSA C/US Zulassung

- P1 = $T_p: 0\text{ °C (+32 °F)}$ | $T_a: +76\text{ °C (+169 °F)}$
- P2 = $T_p: +76\text{ °C (+169 °F)}$ | $T_a: +76\text{ °C (+169 °F)}$
- P3 = $T_p: +150\text{ °C (+302 °F)}$ | $T_a: +25\text{ °C (+77 °F)}$
- P4 = $T_p: +150\text{ °C (+302 °F)}$ | $T_a: 0\text{ °C (+32 °F)}$
- P5 = $T_p: 0\text{ °C (+32 °F)}$ | $T_a: 0\text{ °C (+32 °F)}$

Kunststoffgehäuse; Prozesstemperatur -40 ... +200 °C (-40 ... +392 °F)



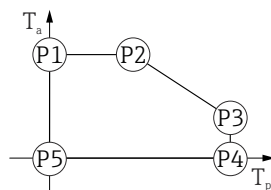
A0032024

21 Kunststoffgehäuse; Prozesstemperatur -40 ... +200 °C (-40 ... +392 °F)

- P1 = $T_p: -40\text{ °C (-40 °F)}$ | $T_a: +76\text{ °C (+169 °F)}$
- P2 = $T_p: +76\text{ °C (+169 °F)}$ | $T_a: +76\text{ °C (+169 °F)}$
- P3 = $T_p: +200\text{ °C (+392 °F)}$ | $T_a: +27\text{ °C (+81 °F)}$
- P4 = $T_p: +200\text{ °C (+392 °F)}$ | $T_a: -40\text{ °C (-40 °F)}$
- P5 = $T_p: -40\text{ °C (-40 °F)}$ | $T_a: -40\text{ °C (-40 °F)}$

i Bei Geräten mit Kunststoffgehäuse und CSA C/US Zulassung ist die gewählte Prozesstemperatur von -40 ... +200 °C (-40 ... +392 °F) auf 0 ... +200 °C (+32 ... +392 °F) eingeschränkt.

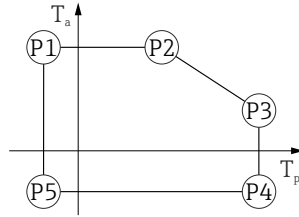
Einschränkung bei CSA C/US Zulassung und Kunststoffgehäuse auf Prozesstemperatur
 0 ... +200 °C (+32 ... +392 °F)



A0048826

22 Kunststoffgehäuse; Prozesstemperatur 0 ... +200 °C (+32 ... +392 °F) bei CSA C/US Zulassung

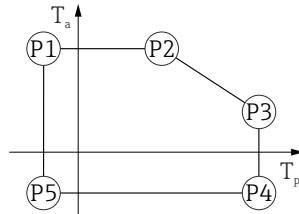
- P1 = $T_p: 0\text{ °C (+32 °F)}$ | $T_a: +76\text{ °C (+169 °F)}$
- P2 = $T_p: +76\text{ °C (+169 °F)}$ | $T_a: +76\text{ °C (+169 °F)}$
- P3 = $T_p: +200\text{ °C (+392 °F)}$ | $T_a: +27\text{ °C (+81 °F)}$
- P4 = $T_p: +200\text{ °C (+392 °F)}$ | $T_a: 0\text{ °C (+32 °F)}$
- P5 = $T_p: 0\text{ °C (+32 °F)}$ | $T_a: 0\text{ °C (+32 °F)}$

Gehäuse Aluminium, beschichtetGehäuse Aluminium; Prozesstemperatur $-20 \dots +150 \text{ °C}$ ($-4 \dots +302 \text{ °F}$)

A0032024

▣ 23 Gehäuse Aluminium, beschichtet; Prozesstemperatur $-20 \dots +150 \text{ °C}$ ($-4 \dots +302 \text{ °F}$)

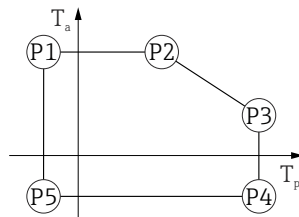
P1	=	T_p :	-20 °C (-4 °F)		T_a :	$+79 \text{ °C}$ ($+174 \text{ °F}$)
P2	=	T_p :	$+79 \text{ °C}$ ($+174 \text{ °F}$)		T_a :	$+79 \text{ °C}$ ($+174 \text{ °F}$)
P3	=	T_p :	$+150 \text{ °C}$ ($+302 \text{ °F}$)		T_a :	$+53 \text{ °C}$ ($+127 \text{ °F}$)
P4	=	T_p :	$+150 \text{ °C}$ ($+302 \text{ °F}$)		T_a :	-20 °C (-4 °F)
P5	=	T_p :	-20 °C (-4 °F)		T_a :	-20 °C (-4 °F)

Gehäuse Aluminium; Prozesstemperatur $-20 \dots +200 \text{ °C}$ ($-4 \dots +392 \text{ °F}$)

A0032024

▣ 24 Gehäuse Aluminium, beschichtet; Prozesstemperatur $-20 \dots +200 \text{ °C}$ ($-4 \dots +392 \text{ °F}$)

P1	=	T_p :	-20 °C (-4 °F)		T_a :	$+79 \text{ °C}$ ($+174 \text{ °F}$)
P2	=	T_p :	$+79 \text{ °C}$ ($+174 \text{ °F}$)		T_a :	$+79 \text{ °C}$ ($+174 \text{ °F}$)
P3	=	T_p :	$+200 \text{ °C}$ ($+392 \text{ °F}$)		T_a :	$+47 \text{ °C}$ ($+117 \text{ °F}$)
P4	=	T_p :	$+200 \text{ °C}$ ($+392 \text{ °F}$)		T_a :	-20 °C (-4 °F)
P5	=	T_p :	-20 °C (-4 °F)		T_a :	-20 °C (-4 °F)

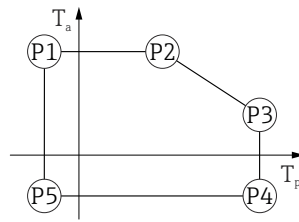
Gehäuse Aluminium; Prozesstemperatur $-40 \dots +80 \text{ °C}$ ($-40 \dots +176 \text{ °F}$)

A0032024

▣ 25 Gehäuse Aluminium, beschichtet; Prozesstemperatur $-40 \dots +80 \text{ °C}$ ($-40 \dots +176 \text{ °F}$)

P1	=	T_p :	-40 °C (-40 °F)		T_a :	$+79 \text{ °C}$ ($+174 \text{ °F}$)
P2	=	T_p :	$+79 \text{ °C}$ ($+174 \text{ °F}$)		T_a :	$+79 \text{ °C}$ ($+174 \text{ °F}$)
P3	=	T_p :	$+80 \text{ °C}$ ($+176 \text{ °F}$)		T_a :	$+79 \text{ °C}$ ($+174 \text{ °F}$)
P4	=	T_p :	$+80 \text{ °C}$ ($+176 \text{ °F}$)		T_a :	-40 °C (-40 °F)
P5	=	T_p :	-40 °C (-40 °F)		T_a :	-40 °C (-40 °F)

Gehäuse Aluminium; Prozesstemperatur $-40 \dots +130 \text{ }^\circ\text{C}$ ($-40 \dots +266 \text{ }^\circ\text{F}$)

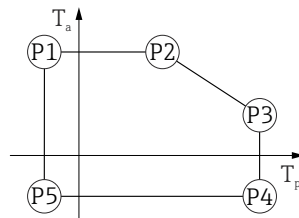


A0032024

▣ 26 Gehäuse Aluminium, beschichtet; Prozesstemperatur $-40 \dots +130 \text{ }^\circ\text{C}$ ($-40 \dots +266 \text{ }^\circ\text{F}$)

P1	=	T_p :	$-40 \text{ }^\circ\text{C}$ ($-40 \text{ }^\circ\text{F}$)		T_a :	$+79 \text{ }^\circ\text{C}$ ($+174 \text{ }^\circ\text{F}$)
P2	=	T_p :	$+79 \text{ }^\circ\text{C}$ ($+174 \text{ }^\circ\text{F}$)		T_a :	$+79 \text{ }^\circ\text{C}$ ($+174 \text{ }^\circ\text{F}$)
P3	=	T_p :	$+130 \text{ }^\circ\text{C}$ ($+266 \text{ }^\circ\text{F}$)		T_a :	$+55 \text{ }^\circ\text{C}$ ($+131 \text{ }^\circ\text{F}$)
P4	=	T_p :	$+130 \text{ }^\circ\text{C}$ ($+266 \text{ }^\circ\text{F}$)		T_a :	$-40 \text{ }^\circ\text{C}$ ($-40 \text{ }^\circ\text{F}$)
P5	=	T_p :	$-40 \text{ }^\circ\text{C}$ ($-40 \text{ }^\circ\text{F}$)		T_a :	$-40 \text{ }^\circ\text{C}$ ($-40 \text{ }^\circ\text{F}$)

Gehäuse Aluminium; Prozesstemperatur $-40 \dots +150 \text{ }^\circ\text{C}$ ($-40 \dots +302 \text{ }^\circ\text{F}$)

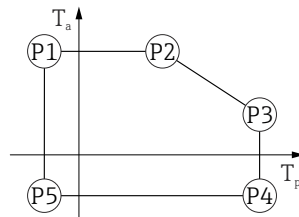


A0032024

▣ 27 Gehäuse Aluminium, beschichtet; Prozesstemperatur $-40 \dots +150 \text{ }^\circ\text{C}$ ($-40 \dots +302 \text{ }^\circ\text{F}$)

P1	=	T_p :	$-40 \text{ }^\circ\text{C}$ ($-40 \text{ }^\circ\text{F}$)		T_a :	$+79 \text{ }^\circ\text{C}$ ($+174 \text{ }^\circ\text{F}$)
P2	=	T_p :	$+79 \text{ }^\circ\text{C}$ ($+174 \text{ }^\circ\text{F}$)		T_a :	$+79 \text{ }^\circ\text{C}$ ($+174 \text{ }^\circ\text{F}$)
P3	=	T_p :	$+150 \text{ }^\circ\text{C}$ ($+302 \text{ }^\circ\text{F}$)		T_a :	$+53 \text{ }^\circ\text{C}$ ($+127 \text{ }^\circ\text{F}$)
P4	=	T_p :	$+150 \text{ }^\circ\text{C}$ ($+302 \text{ }^\circ\text{F}$)		T_a :	$-40 \text{ }^\circ\text{C}$ ($-40 \text{ }^\circ\text{F}$)
P5	=	T_p :	$-40 \text{ }^\circ\text{C}$ ($-40 \text{ }^\circ\text{F}$)		T_a :	$-40 \text{ }^\circ\text{C}$ ($-40 \text{ }^\circ\text{F}$)

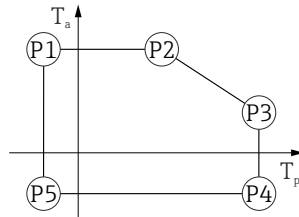
Gehäuse Aluminium; Prozesstemperatur $-40 \dots +200 \text{ }^\circ\text{C}$ ($-40 \dots +392 \text{ }^\circ\text{F}$)



A0032024

▣ 28 Gehäuse Aluminium, beschichtet; Prozesstemperatur $-40 \dots +200 \text{ }^\circ\text{C}$ ($-40 \dots +392 \text{ }^\circ\text{F}$)

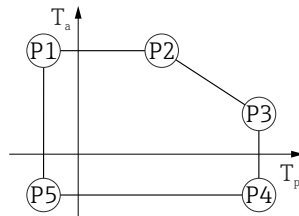
P1	=	T_p :	$-40 \text{ }^\circ\text{C}$ ($-40 \text{ }^\circ\text{F}$)		T_a :	$+79 \text{ }^\circ\text{C}$ ($+174 \text{ }^\circ\text{F}$)
P2	=	T_p :	$+79 \text{ }^\circ\text{C}$ ($+174 \text{ }^\circ\text{F}$)		T_a :	$+79 \text{ }^\circ\text{C}$ ($+174 \text{ }^\circ\text{F}$)
P3	=	T_p :	$+200 \text{ }^\circ\text{C}$ ($+392 \text{ }^\circ\text{F}$)		T_a :	$+47 \text{ }^\circ\text{C}$ ($+117 \text{ }^\circ\text{F}$)
P4	=	T_p :	$+200 \text{ }^\circ\text{C}$ ($+392 \text{ }^\circ\text{F}$)		T_a :	$-40 \text{ }^\circ\text{C}$ ($-40 \text{ }^\circ\text{F}$)
P5	=	T_p :	$-40 \text{ }^\circ\text{C}$ ($-40 \text{ }^\circ\text{F}$)		T_a :	$-40 \text{ }^\circ\text{C}$ ($-40 \text{ }^\circ\text{F}$)

Gehäuse 316LGehäuse 316L; Prozesstemperatur $-20 \dots +150 \text{ °C}$ ($-4 \dots +302 \text{ °F}$)

A0032024

▣ 29 Gehäuse 316L; Prozesstemperatur $-20 \dots +150 \text{ °C}$ ($-4 \dots +302 \text{ °F}$)

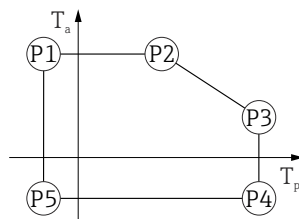
- $P1 = T_p: -20 \text{ °C} (-4 \text{ °F}) \mid T_a: +77 \text{ °C} (+171 \text{ °F})$
 $P2 = T_p: +77 \text{ °C} (+171 \text{ °F}) \mid T_a: +77 \text{ °C} (+171 \text{ °F})$
 $P3 = T_p: +150 \text{ °C} (+302 \text{ °F}) \mid T_a: +43 \text{ °C} (+109 \text{ °F})$
 $P4 = T_p: +150 \text{ °C} (+302 \text{ °F}) \mid T_a: -20 \text{ °C} (-4 \text{ °F})$
 $P5 = T_p: -20 \text{ °C} (-4 \text{ °F}) \mid T_a: -20 \text{ °C} (-4 \text{ °F})$

Gehäuse 316L; Prozesstemperatur $-20 \dots +200 \text{ °C}$ ($-4 \dots +392 \text{ °F}$)

A0032024

▣ 30 Gehäuse 316L; Prozesstemperatur $-20 \dots +200 \text{ °C}$ ($-4 \dots +392 \text{ °F}$)

- $P1 = T_p: -20 \text{ °C} (-4 \text{ °F}) \mid T_a: +77 \text{ °C} (+171 \text{ °F})$
 $P2 = T_p: +77 \text{ °C} (+171 \text{ °F}) \mid T_a: +77 \text{ °C} (+171 \text{ °F})$
 $P3 = T_p: +200 \text{ °C} (+392 \text{ °F}) \mid T_a: +38 \text{ °C} (+100 \text{ °F})$
 $P4 = T_p: +200 \text{ °C} (+392 \text{ °F}) \mid T_a: -20 \text{ °C} (-4 \text{ °F})$
 $P5 = T_p: -20 \text{ °C} (-4 \text{ °F}) \mid T_a: -20 \text{ °C} (-4 \text{ °F})$

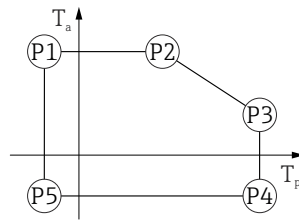
Gehäuse 316L; Prozesstemperatur $-40 \dots +80 \text{ °C}$ ($-40 \dots +176 \text{ °F}$)

A0032024

▣ 31 Gehäuse 316L; Prozesstemperatur $-40 \dots +80 \text{ °C}$ ($-40 \dots +176 \text{ °F}$)

- $P1 = T_p: -40 \text{ °C} (-40 \text{ °F}) \mid T_a: +77 \text{ °C} (+171 \text{ °F})$
 $P2 = T_p: +77 \text{ °C} (+171 \text{ °F}) \mid T_a: +77 \text{ °C} (+171 \text{ °F})$
 $P3 = T_p: +80 \text{ °C} (+176 \text{ °F}) \mid T_a: +77 \text{ °C} (+171 \text{ °F})$
 $P4 = T_p: +80 \text{ °C} (+176 \text{ °F}) \mid T_a: -40 \text{ °C} (-40 \text{ °F})$
 $P5 = T_p: -40 \text{ °C} (-40 \text{ °F}) \mid T_a: -40 \text{ °C} (-40 \text{ °F})$

Gehäuse 316L; Prozesstemperatur $-40 \dots +130 \text{ }^\circ\text{C}$ ($-40 \dots +266 \text{ }^\circ\text{F}$)

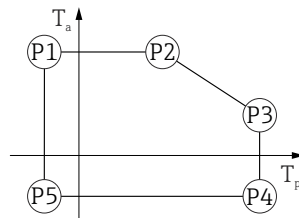


A0032024

32 Gehäuse 316L; Prozesstemperatur $-40 \dots +130 \text{ }^\circ\text{C}$ ($-40 \dots +266 \text{ }^\circ\text{F}$)

- P1 = $T_p: -40 \text{ }^\circ\text{C}$ ($-40 \text{ }^\circ\text{F}$) | $T_a: +77 \text{ }^\circ\text{C}$ ($+171 \text{ }^\circ\text{F}$)
- P2 = $T_p: +77 \text{ }^\circ\text{C}$ ($+171 \text{ }^\circ\text{F}$) | $T_a: +77 \text{ }^\circ\text{C}$ ($+171 \text{ }^\circ\text{F}$)
- P3 = $T_p: +130 \text{ }^\circ\text{C}$ ($+266 \text{ }^\circ\text{F}$) | $T_a: +54 \text{ }^\circ\text{C}$ ($+129 \text{ }^\circ\text{F}$)
- P4 = $T_p: +130 \text{ }^\circ\text{C}$ ($+266 \text{ }^\circ\text{F}$) | $T_a: -40 \text{ }^\circ\text{C}$ ($-40 \text{ }^\circ\text{F}$)
- P5 = $T_p: -40 \text{ }^\circ\text{C}$ ($-40 \text{ }^\circ\text{F}$) | $T_a: -40 \text{ }^\circ\text{C}$ ($-40 \text{ }^\circ\text{F}$)

Gehäuse 316L; Prozesstemperatur $-40 \dots +150 \text{ }^\circ\text{C}$ ($-40 \dots +302 \text{ }^\circ\text{F}$)

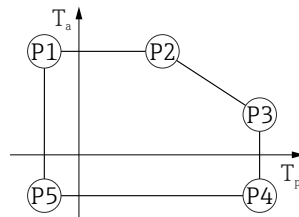


A0032024

33 Gehäuse 316L; Prozesstemperaturbereich: $-40 \dots +150 \text{ }^\circ\text{C}$ ($-40 \dots +302 \text{ }^\circ\text{F}$)

- P1 = $T_p: -40 \text{ }^\circ\text{C}$ ($-40 \text{ }^\circ\text{F}$) | $T_a: +77 \text{ }^\circ\text{C}$ ($+171 \text{ }^\circ\text{F}$)
- P2 = $T_p: +77 \text{ }^\circ\text{C}$ ($+171 \text{ }^\circ\text{F}$) | $T_a: +77 \text{ }^\circ\text{C}$ ($+171 \text{ }^\circ\text{F}$)
- P3 = $T_p: +150 \text{ }^\circ\text{C}$ ($+302 \text{ }^\circ\text{F}$) | $T_a: +43 \text{ }^\circ\text{C}$ ($+109 \text{ }^\circ\text{F}$)
- P4 = $T_p: +150 \text{ }^\circ\text{C}$ ($+302 \text{ }^\circ\text{F}$) | $T_a: -40 \text{ }^\circ\text{C}$ ($-40 \text{ }^\circ\text{F}$)
- P5 = $T_p: -40 \text{ }^\circ\text{C}$ ($-40 \text{ }^\circ\text{F}$) | $T_a: -40 \text{ }^\circ\text{C}$ ($-40 \text{ }^\circ\text{F}$)

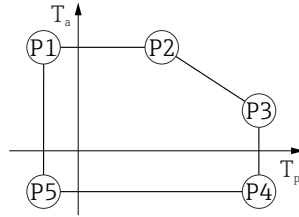
Gehäuse 316L; Prozesstemperatur $-40 \dots +200 \text{ }^\circ\text{C}$ ($-40 \dots +392 \text{ }^\circ\text{F}$)



A0032024

34 Gehäuse 316L; Prozesstemperatur $-40 \dots +200 \text{ }^\circ\text{C}$ ($-40 \dots +392 \text{ }^\circ\text{F}$)

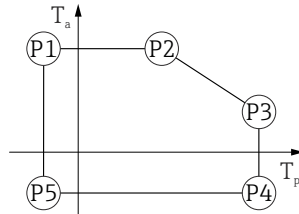
- P1 = $T_p: -40 \text{ }^\circ\text{C}$ ($-40 \text{ }^\circ\text{F}$) | $T_a: +77 \text{ }^\circ\text{C}$ ($+171 \text{ }^\circ\text{F}$)
- P2 = $T_p: +77 \text{ }^\circ\text{C}$ ($+171 \text{ }^\circ\text{F}$) | $T_a: +77 \text{ }^\circ\text{C}$ ($+171 \text{ }^\circ\text{F}$)
- P3 = $T_p: +200 \text{ }^\circ\text{C}$ ($+392 \text{ }^\circ\text{F}$) | $T_a: +38 \text{ }^\circ\text{C}$ ($+100 \text{ }^\circ\text{F}$)
- P4 = $T_p: +200 \text{ }^\circ\text{C}$ ($+392 \text{ }^\circ\text{F}$) | $T_a: -40 \text{ }^\circ\text{C}$ ($-40 \text{ }^\circ\text{F}$)
- P5 = $T_p: -40 \text{ }^\circ\text{C}$ ($-40 \text{ }^\circ\text{F}$) | $T_a: -40 \text{ }^\circ\text{C}$ ($-40 \text{ }^\circ\text{F}$)

Gehäuse 316L, HygieneGehäuse 316L, Hygiene; Prozesstemperatur $-20 \dots +150 \text{ °C}$ ($-4 \dots +302 \text{ °F}$)

A0032024

▣ 35 Gehäuse 316L, Hygiene; Prozesstemperatur $-20 \dots +150 \text{ °C}$ ($-4 \dots +302 \text{ °F}$)

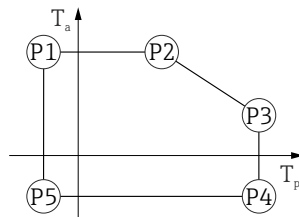
- $P1 = T_p: -20 \text{ °C} (-4 \text{ °F}) \mid T_a: +76 \text{ °C} (+169 \text{ °F})$
 $P2 = T_p: +76 \text{ °C} (+169 \text{ °F}) \mid T_a: +76 \text{ °C} (+169 \text{ °F})$
 $P3 = T_p: +150 \text{ °C} (+302 \text{ °F}) \mid T_a: +41 \text{ °C} (+106 \text{ °F})$
 $P4 = T_p: +150 \text{ °C} (+302 \text{ °F}) \mid T_a: -20 \text{ °C} (-4 \text{ °F})$
 $P5 = T_p: -20 \text{ °C} (-4 \text{ °F}) \mid T_a: -20 \text{ °C} (-4 \text{ °F})$

Gehäuse 316L, Hygiene; Prozesstemperatur $-20 \dots +200 \text{ °C}$ ($-4 \dots +392 \text{ °F}$)

A0032024

▣ 36 Gehäuse 316L, Hygiene; Prozesstemperatur $-20 \dots +200 \text{ °C}$ ($-4 \dots +392 \text{ °F}$)

- $P1 = T_p: -20 \text{ °C} (-4 \text{ °F}) \mid T_a: +76 \text{ °C} (+169 \text{ °F})$
 $P2 = T_p: +76 \text{ °C} (+169 \text{ °F}) \mid T_a: +76 \text{ °C} (+169 \text{ °F})$
 $P3 = T_p: +200 \text{ °C} (+392 \text{ °F}) \mid T_a: +32 \text{ °C} (+90 \text{ °F})$
 $P4 = T_p: +200 \text{ °C} (+392 \text{ °F}) \mid T_a: -20 \text{ °C} (-4 \text{ °F})$
 $P5 = T_p: -20 \text{ °C} (-4 \text{ °F}) \mid T_a: -20 \text{ °C} (-4 \text{ °F})$

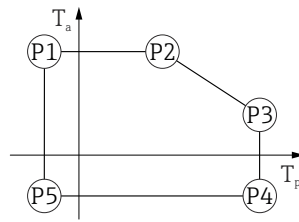
Gehäuse 316L, Hygiene; Prozesstemperatur $-40 \dots +80 \text{ °C}$ ($-40 \dots +176 \text{ °F}$)

A0032024

▣ 37 Gehäuse 316L, Hygiene; Prozesstemperatur $-40 \dots +80 \text{ °C}$ ($-40 \dots +176 \text{ °F}$)

- $P1 = T_p: -40 \text{ °C} (-40 \text{ °F}) \mid T_a: +76 \text{ °C} (+169 \text{ °F})$
 $P2 = T_p: +76 \text{ °C} (+169 \text{ °F}) \mid T_a: +76 \text{ °C} (+169 \text{ °F})$
 $P3 = T_p: +80 \text{ °C} (+176 \text{ °F}) \mid T_a: +75 \text{ °C} (+167 \text{ °F})$
 $P4 = T_p: +80 \text{ °C} (+176 \text{ °F}) \mid T_a: -40 \text{ °C} (-40 \text{ °F})$
 $P5 = T_p: -40 \text{ °C} (-40 \text{ °F}) \mid T_a: -40 \text{ °C} (-40 \text{ °F})$

Gehäuse 316L, Hygiene; Prozesstemperatur $-40 \dots +130 \text{ °C}$ ($-40 \dots +266 \text{ °F}$)

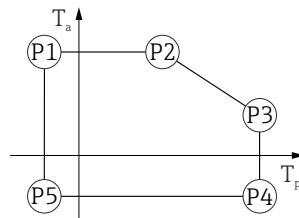


A0032024

▣ 38 Gehäuse 316L, Hygiene; Prozesstemperatur $-40 \dots +130 \text{ °C}$ ($-40 \dots +266 \text{ °F}$)

$P1 = T_p: -40 \text{ °C} (-40 \text{ °F}) \mid T_a: +76 \text{ °C} (+169 \text{ °F})$
 $P2 = T_p: +76 \text{ °C} (+169 \text{ °F}) \mid T_a: +76 \text{ °C} (+169 \text{ °F})$
 $P3 = T_p: +130 \text{ °C} (+266 \text{ °F}) \mid T_a: +55 \text{ °C} (+131 \text{ °F})$
 $P4 = T_p: +130 \text{ °C} (+266 \text{ °F}) \mid T_a: -40 \text{ °C} (-40 \text{ °F})$
 $P5 = T_p: -40 \text{ °C} (-40 \text{ °F}) \mid T_a: -40 \text{ °C} (-40 \text{ °F})$

Gehäuse 316L, Hygiene; Prozesstemperatur $-40 \dots +150 \text{ °C}$ ($-40 \dots +302 \text{ °F}$)

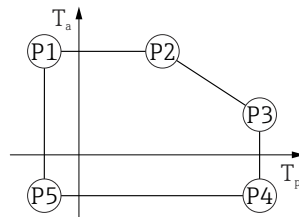


A0032024

▣ 39 Gehäuse 316L, Hygiene; Prozesstemperaturbereich: $-40 \dots +150 \text{ °C}$ ($-40 \dots +302 \text{ °F}$)

$P1 = T_p: -40 \text{ °C} (-40 \text{ °F}) \mid T_a: +76 \text{ °C} (+169 \text{ °F})$
 $P2 = T_p: +76 \text{ °C} (+169 \text{ °F}) \mid T_a: +76 \text{ °C} (+169 \text{ °F})$
 $P3 = T_p: +150 \text{ °C} (+302 \text{ °F}) \mid T_a: +41 \text{ °C} (+106 \text{ °F})$
 $P4 = T_p: +150 \text{ °C} (+302 \text{ °F}) \mid T_a: -40 \text{ °C} (-40 \text{ °F})$
 $P5 = T_p: -40 \text{ °C} (-40 \text{ °F}) \mid T_a: -40 \text{ °C} (-40 \text{ °F})$

Gehäuse 316L, Hygiene; Prozesstemperatur $-40 \dots +200 \text{ °C}$ ($-40 \dots +392 \text{ °F}$)



A0032024

▣ 40 Gehäuse 316L, Hygiene; Prozesstemperatur $-40 \dots +200 \text{ °C}$ ($-40 \dots +392 \text{ °F}$)

$P1 = T_p: -40 \text{ °C} (-40 \text{ °F}) \mid T_a: +76 \text{ °C} (+169 \text{ °F})$
 $P2 = T_p: +76 \text{ °C} (+169 \text{ °F}) \mid T_a: +76 \text{ °C} (+169 \text{ °F})$
 $P3 = T_p: +200 \text{ °C} (+392 \text{ °F}) \mid T_a: +32 \text{ °C} (+90 \text{ °F})$
 $P4 = T_p: +200 \text{ °C} (+392 \text{ °F}) \mid T_a: -40 \text{ °C} (-40 \text{ °F})$
 $P5 = T_p: -40 \text{ °C} (-40 \text{ °F}) \mid T_a: -40 \text{ °C} (-40 \text{ °F})$

Lagerungstemperatur

- Ohne LCD-Anzeige: $-40 \dots +90 \text{ °C}$ ($-40 \dots +194 \text{ °F}$)
- Mit LCD Anzeige: $-40 \dots +85 \text{ °C}$ ($-40 \dots +185 \text{ °F}$)

Klimaklasse

DIN EN 60068-2-38 (Prüfung Z/AD)

Einsatzhöhe nach IEC61010-1 Ed.3

Generell bis 5 000 m (16 404 ft) über Normalnull

Schutzart

Prüfung gemäß IEC 60529 und NEMA 250

Gehäuse

IP66/68, NEMA TYPE 4X/6P

IP68 Testbedingung: 1,83 m unter Wasser für 24 Stunden.

Kabeleinführungen

- Verschraubung M20, Kunststoff, IP66/68 NEMA TYPE 4X/6P
- Verschraubung M20, Messing vernickelt, IP66/68 NEMA TYPE 4X/6P
- Verschraubung M20, 316L, IP66/68 NEMA TYPE 4X/6P
- Verschraubung M20, Hygiene, IP66/68/69 NEMA Type 4X/6P
- Gewinde M20, IP66/68 NEMA TYPE 4X/6P
- Gewinde G ½, IP66/68 NEMA TYPE 4X/6P
 - Bei Auswahl von Gewinde G ½ wird das Gerät standardmäßig mit Gewinde M20 ausgeliefert und ein Adapter M20 auf G ½ inklusive Dokumentation beigelegt
- Gewinde NPT ½, IP66/68 NEMA TYPE 4X/6P
- Stecker M12
 - Bei geschlossenem Gehäuse und eingestecktem Anschlusskabel: IP66/67 NEMA TYPE 4X
 - Bei geöffnetem Gehäuse oder nicht eingestecktem Anschlusskabel: IP20, NEMA TYPE 1

HINWEIS**M12 Stecker: Verlust der IP Schutzklasse durch falsche Montage!**

- ▶ Die Schutzart gilt nur, wenn das verwendete Anschlusskabel eingesteckt und festgeschraubt ist.
- ▶ Die Schutzart gilt nur, wenn das verwendete Anschlusskabel gemäß IP67 NEMA 4X spezifiziert ist.
- ▶ Die Schutzklassen werden nur eingehalten, wenn die Blindkappe verwendet wird oder das Kabel angeschlossen ist.

SchwingungsfestigkeitDIN EN 60068-2-64 / IEC 60068-2-64 bei 5 ... 2 000 Hz: 1,25 (m/s²)²/Hz**Elektromagnetische Verträglichkeit (EMV)**

- Elektromagnetische Verträglichkeit nach EN 61326-Serie und NAMUR-Empfehlung EMV (NE21)
- Maximale Messabweichung während EMV-Prüfungen: < 0,5 % des aktuellen digitalen Messwertes

Weitere Details sind aus der EU-Konformitätserklärung ersichtlich.

Prozess

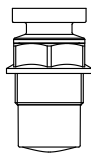
Prozessdruckbereich**⚠️ WARNUNG****Der maximale Druck für das Gerät ist abhängig vom druckschwächsten Bauteil (Bauteile sind: Prozessanschluss, optionale Anbauteile oder Zubehör).**

- ▶ Gerät nur innerhalb der vorgeschriebenen Grenzen der Bauteile betreiben!
- ▶ MWP (Maximum Working Pressure): Auf dem Typenschild ist der MWP angegeben. Dieser Wert bezieht sich auf eine Referenztemperatur von +20 °C (+68 °F) und darf über unbegrenzte Zeit am Gerät anliegen. Temperaturabhängigkeit des MWP beachten. Für Flansche die zugelassenen Druckwerte bei höheren Temperaturen aus den folgenden Normen entnehmen: EN 1092-1 (die Werkstoffe 1.4435 und 1.4404 sind in ihrer Festigkeit-Temperatur-Eigenschaft in der EN 1092-1 eingruppiert. Die chemische Zusammensetzung der beiden Werkstoffe kann identisch sein.), ASME B16.5, JIS B2220 (Norm in ihrer jeweils aktuellen Version ist gültig). Abweichende MWP-Angaben finden sich in den betroffenen Kapiteln der technischen Information.
- ▶ Die Druckgeräterichtlinie (2014/68/EU) verwendet die Abkürzung **PS**, diese entspricht dem maximalen Betriebsdruck (MWP) des Geräts.

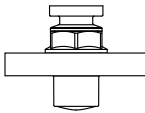
Folgende Tabellen stellen die Abhängigkeiten von Dichtungsmaterial, Prozesstemperatur (T_P) und Prozessdruckbereich je wählbarem Prozessanschluss zur verwendeten Antenne dar.

Antenne gekapselt, PVDF, 40 mm (1,5 in)

Prozessanschluss Gewinde 1-1/2"

	Dichtung	T _p	Prozessdruckbereich
 A0047831	PVDF gekapselt	-40 ... +80 °C (-40 ... +176 °F)	-1 ... 3 bar (-14,5 ... 43,5 psi)
	PVDF gekapselt	+80 ... +130 °C (+176 ... +266 °F)	Umgebungsdruck
	Für Geräte mit Staub-Ex Zulassung Kategorie 1D, 2D oder 3D gilt folgende Temperatureinschränkung		
	PVDF gekapselt	-20 ... +80 °C (-4 ... +176 °F)	-1 ... 3 bar (-14,5 ... 43,5 psi)

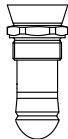
Prozessanschluss UNI Flansch PP

	Dichtung	T _p	Prozessdruckbereich
 A0047947	PVDF gekapselt	-40 ... +80 °C (-40 ... +176 °F)	-1 ... 3 bar (-14,5 ... 43,5 psi)
	Für Geräte mit Staub-Ex Zulassung Kategorie 1D, 2D oder 3D gilt folgende Temperatureinschränkung		
	PVDF gekapselt	-20 ... +80 °C (-4 ... +176 °F)	-1 ... 3 bar (-14,5 ... 43,5 psi)

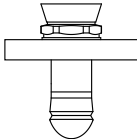
 Bei Vorliegen einer CRN-Zulassung kann der Druckbereich weiter beschränkt sein.

Drip-off Antenne 50 mm (2 in)

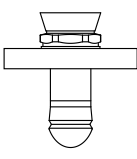
Prozessanschluss Gewinde

	Dichtung	T _p	Prozessdruckbereich
 A0047447	FKM Viton GLT	-40 ... +130 °C (-40 ... +266 °F)	-1 ... 16 bar (-14,5 ... 232 psi)
	FKM Viton GLT	-40 ... +150 °C (-40 ... +302 °F)	-1 ... 16 bar (-14,5 ... 232 psi)
	FKM Viton GLT	-40 ... +200 °C (-40 ... +392 °F)	-1 ... 16 bar (-14,5 ... 232 psi)
	EPDM	-40 ... +130 °C (-40 ... +266 °F)	-1 ... 16 bar (-14,5 ... 232 psi)
	HNBR	-20 ... +150 °C (-4 ... +302 °F)	-1 ... 16 bar (-14,5 ... 232 psi)
	FFKM Kalrez	-20 ... +150 °C (-4 ... +302 °F)	-1 ... 16 bar (-14,5 ... 232 psi)
	FFKM Kalrez	-20 ... +200 °C (-4 ... +392 °F)	-1 ... 16 bar (-14,5 ... 232 psi)

Prozessanschluss UNI Flansch PP

	Dichtung	T _p	Prozessdruckbereich
 A0047726	FKM Viton GLT	-40 ... +80 °C (-40 ... +176 °F)	-1 ... 3 bar (-14,5 ... 43,5 psi)
	EPDM	-40 ... +80 °C (-40 ... +176 °F)	-1 ... 3 bar (-14,5 ... 43,5 psi)
	Für Geräte mit HNBR oder FFKM Kalrez O-Ring gilt folgende Temperatureinschränkung		
	HNBR	-20 ... +80 °C (-4 ... +176 °F)	-1 ... 3 bar (-14,5 ... 43,5 psi)
	FFKM Kalrez	-20 ... +80 °C (-4 ... +176 °F)	-1 ... 3 bar (-14,5 ... 43,5 psi)

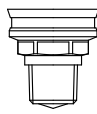
Prozessanschluss UNI Flansch 316L

	Dichtung	T _p	Prozessdruckbereich
 A0047726	FKM Viton GLT	-40 ... +130 °C (-40 ... +266 °F)	-1 ... 3 bar (-14,5 ... 43,5 psi)
	FKM Viton GLT	-40 ... +150 °C (-40 ... +302 °F)	-1 ... 3 bar (-14,5 ... 43,5 psi)
	FKM Viton GLT	-40 ... +200 °C (-40 ... +392 °F)	-1 ... 3 bar (-14,5 ... 43,5 psi)
	EPDM	-40 ... +130 °C (-40 ... +266 °F)	-1 ... 3 bar (-14,5 ... 43,5 psi)
	HNBR	-20 ... +150 °C (-4 ... +302 °F)	-1 ... 3 bar (-14,5 ... 43,5 psi)
	FFKM Kalrez	-20 ... +150 °C (-4 ... +302 °F)	-1 ... 3 bar (-14,5 ... 43,5 psi)
	FFKM Kalrez	-20 ... +200 °C (-4 ... +392 °F)	-1 ... 3 bar (-14,5 ... 43,5 psi)

 Bei Vorliegen einer CRN-Zulassung kann der Druckbereich weiter beschränkt sein.

Antenne integriert PEEK, 20 mm (0,75 in)

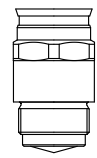
Prozessanschluss Gewinde ¾"

	Dichtung	T _p	Prozessdruckbereich
 A0047832	FKM Viton GLT	-40 ... +150 °C (-40 ... +302 °F)	-1 ... 20 bar (-14,5 ... 290 psi)
	FKM Viton GLT	-40 ... +200 °C (-40 ... +392 °F)	-1 ... 20 bar (-14,5 ... 290 psi)
	FFKM Kalrez	-20 ... +150 °C (-4 ... +302 °F)	-1 ... 20 bar (-14,5 ... 290 psi)
	FFKM Kalrez	-20 ... +200 °C (-4 ... +392 °F)	-1 ... 20 bar (-14,5 ... 290 psi)

 Bei Vorliegen einer CRN-Zulassung kann der Druckbereich weiter beschränkt sein.

Antenne integriert, PEEK, 40 mm (1,5 in)

Prozessanschluss Gewinde 1-½"

	Dichtung	T _p	Prozessdruckbereich
 A0047833	FKM Viton GLT	-40 ... +150 °C (-40 ... +302 °F)	-1 ... 20 bar (-14,5 ... 290 psi)
	FKM Viton GLT	-40 ... +200 °C (-40 ... +392 °F)	-1 ... 20 bar (-14,5 ... 290 psi)
	FFKM Kalrez	-20 ... +150 °C (-4 ... +302 °F)	-1 ... 20 bar (-14,5 ... 290 psi)
	FFKM Kalrez	-20 ... +200 °C (-4 ... +392 °F)	-1 ... 20 bar (-14,5 ... 290 psi)

 Bei Vorliegen einer CRN-Zulassung kann der Druckbereich weiter beschränkt sein.

Dielektrizitätszahl

Für Flüssigkeiten

$$\epsilon_r \geq 1,2$$

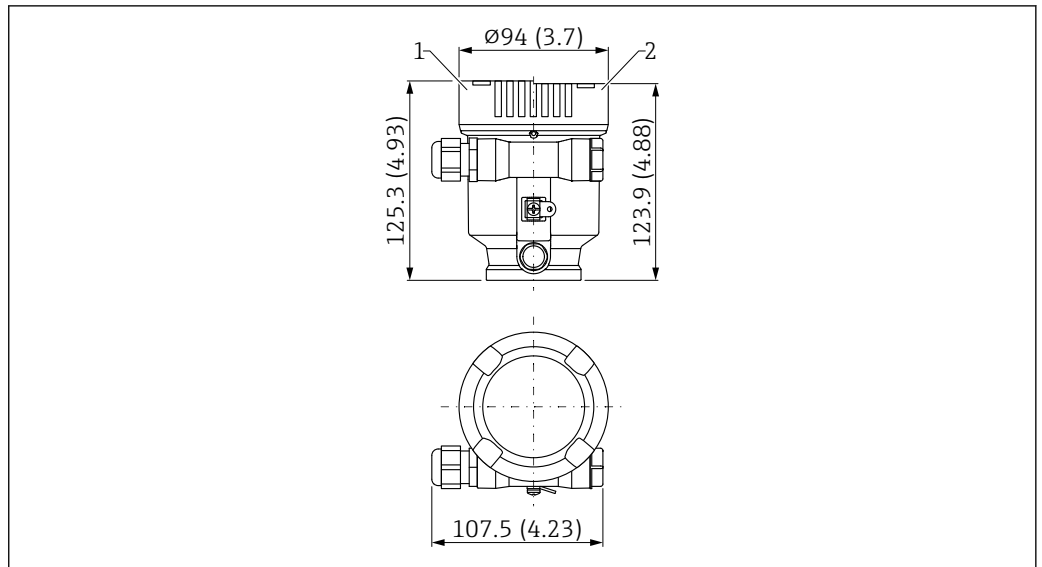
Für Anwendungen mit einer kleineren Dielektrizitätskonstanten als angegeben, Endress+Hauser kontaktieren.

Konstruktiver Aufbau

Abmessungen

 Für die Gesamtmaße müssen die jeweiligen Maße der einzelnen Komponenten addiert werden.

Einkammergehäuse, Kunststoff

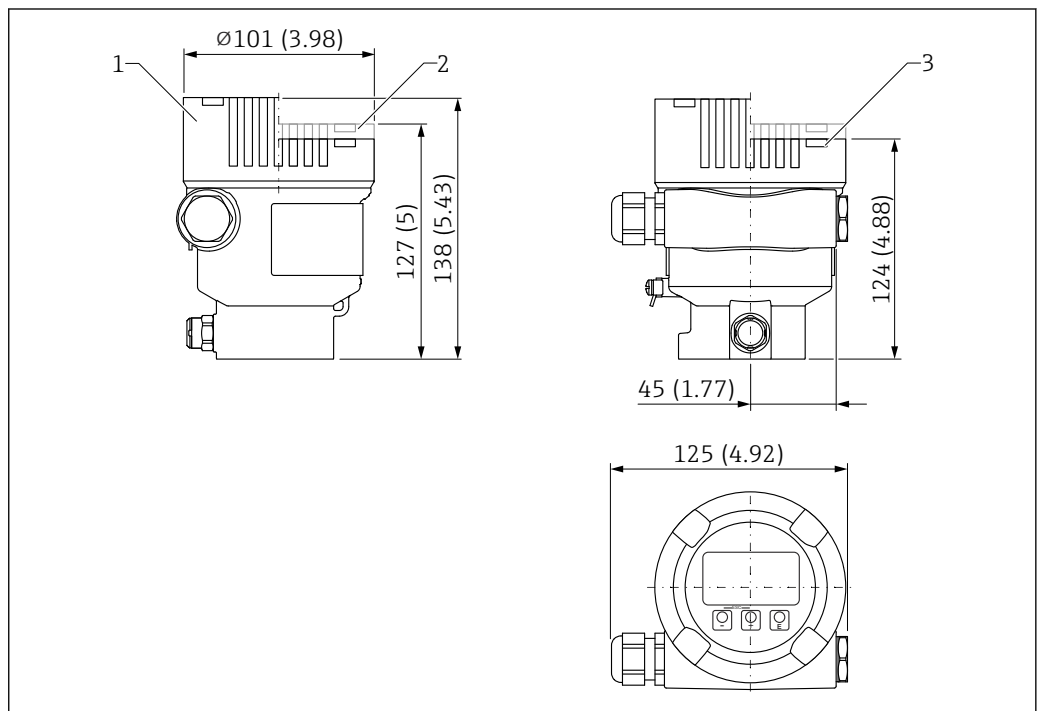


A0048768

41 Abmessungen; Einkammergehäuse, Kunststoff; inkl. Verschraubung M20 und Stopfen, Kunststoff. Maßeinheit mm (in)

- 1 Höhe bei Deckel mit Sichtscheibe aus Kunststoff
- 2 Höhe bei Deckel ohne Sichtscheibe

Einkammergehäuse, Alu, beschichtet

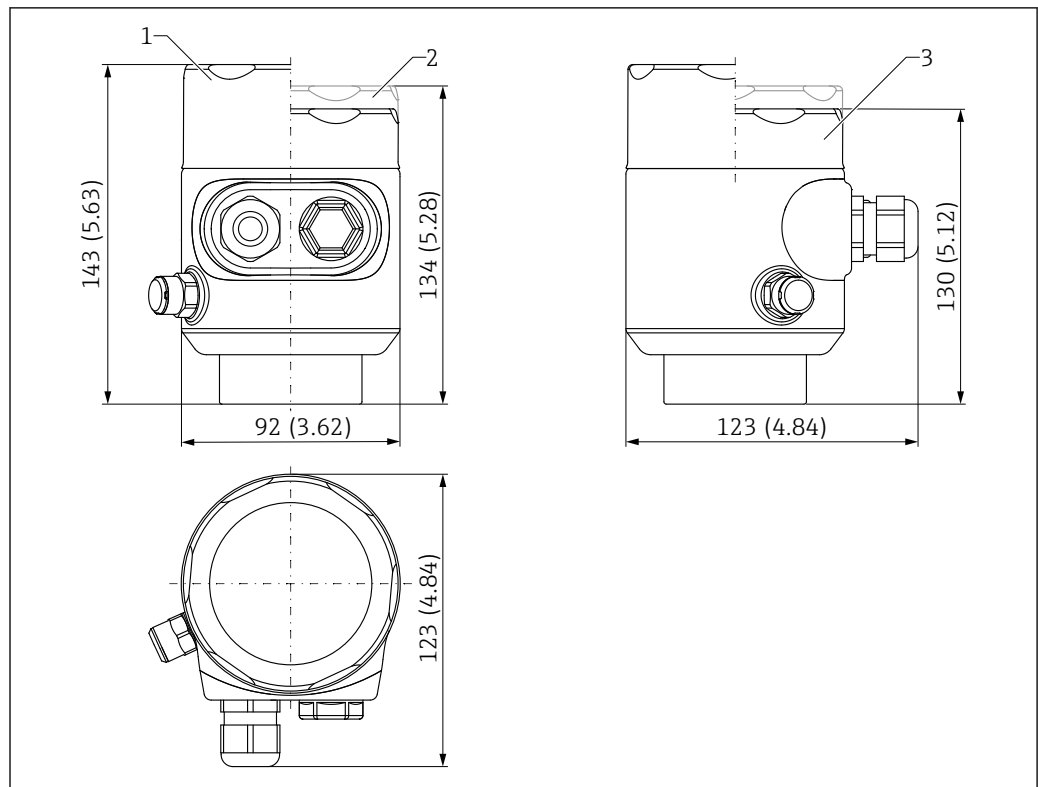


A0038380

42 Abmessungen; Einkammergehäuse, Alu, beschichtet; inkl. Verschraubung M20 und Stopfen, Kunststoff. Maßeinheit mm (in)

- 1 Höhe bei Deckel mit Sichtscheibe aus Glas (Geräte für Ex d/XP, Staub Ex)
- 2 Höhe bei Deckel mit Sichtscheibe aus Kunststoff
- 3 Deckel ohne Sichtscheibe

Einkammergehäuse, 316L, Hygiene

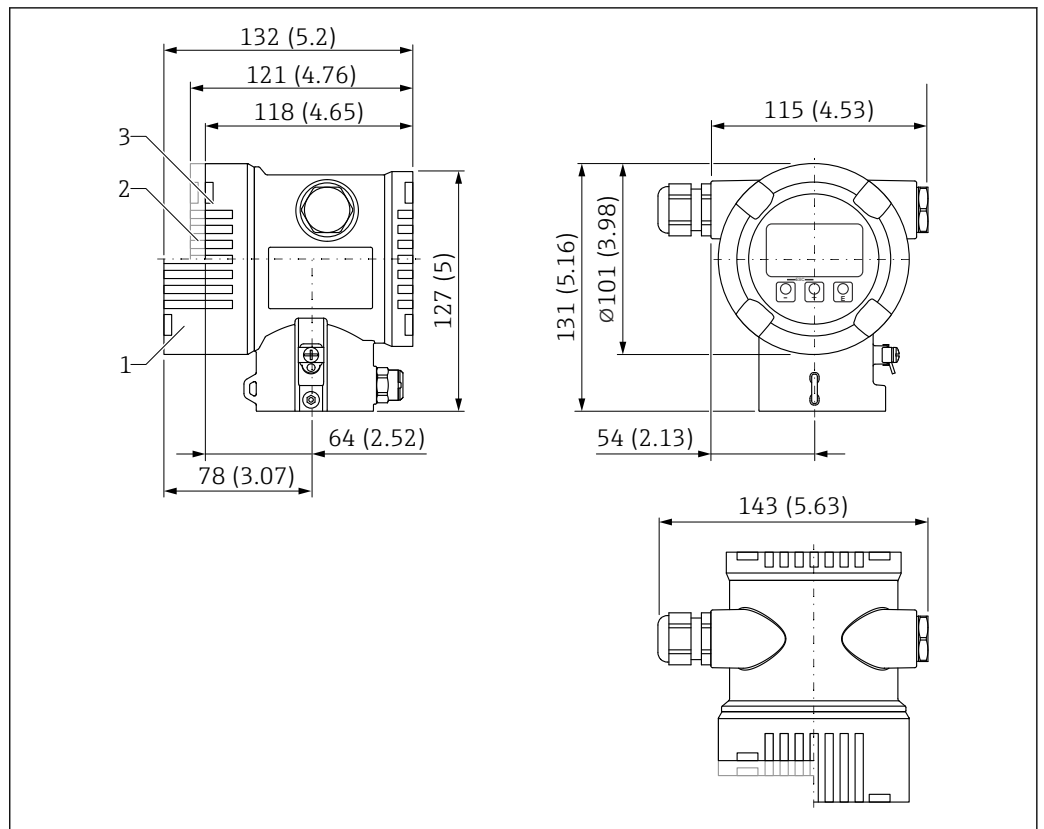


A0050364

▣ 43 Abmessungen; Einkammergehäuse, 316L, Hygiene; inkl. Verschraubung M20 und Stopfen, Kunststoff.
Maßeinheit mm (in)

- 1 Höhe bei Deckel mit Sichtscheibe aus Glas (Staub Ex)
- 2 Höhe bei Deckel mit Sichtscheibe aus Kunststoff
- 3 Deckel ohne Sichtscheibe

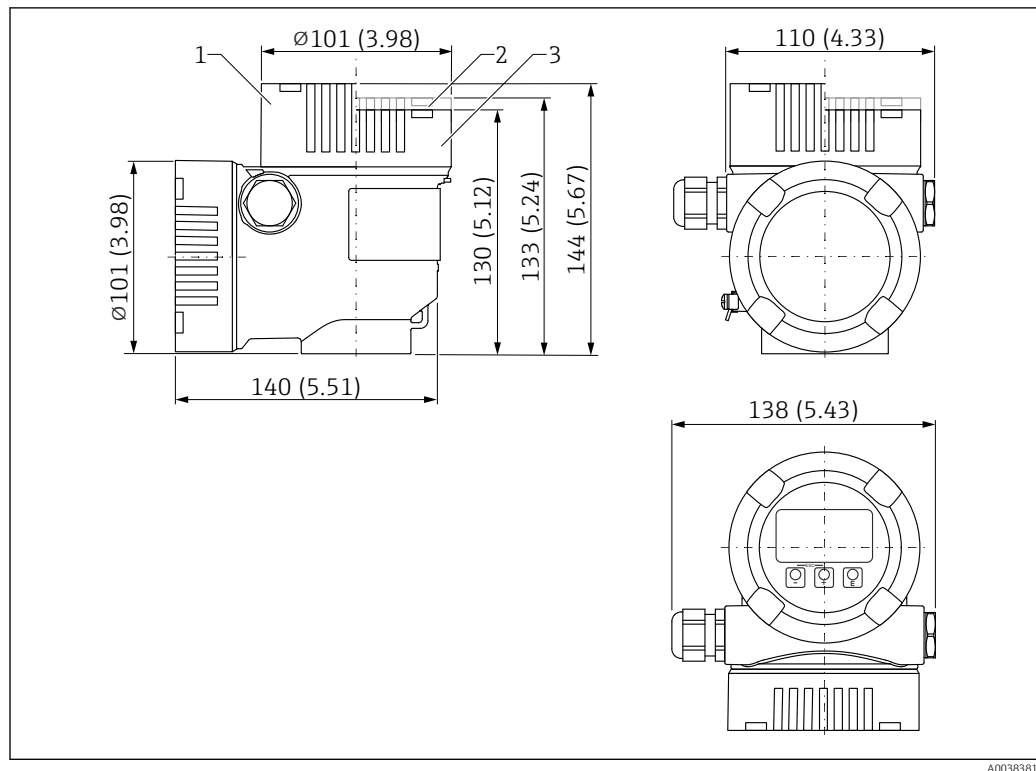
Zweikammergehäuse, Alu, beschichtet



44 Abmessungen; Zweikammergehäuse, Alu, beschichtet; inkl. Verschraubung M20 und Stopfen, Kunststoff. Maßeinheit mm (in)

- 1 Höhe bei Deckel mit Sichtscheibe aus Glas (Geräte für Ex d/XP, Staub Ex)
- 2 Höhe bei Deckel mit Sichtscheibe aus Kunststoff
- 3 Deckel ohne Sichtscheibe

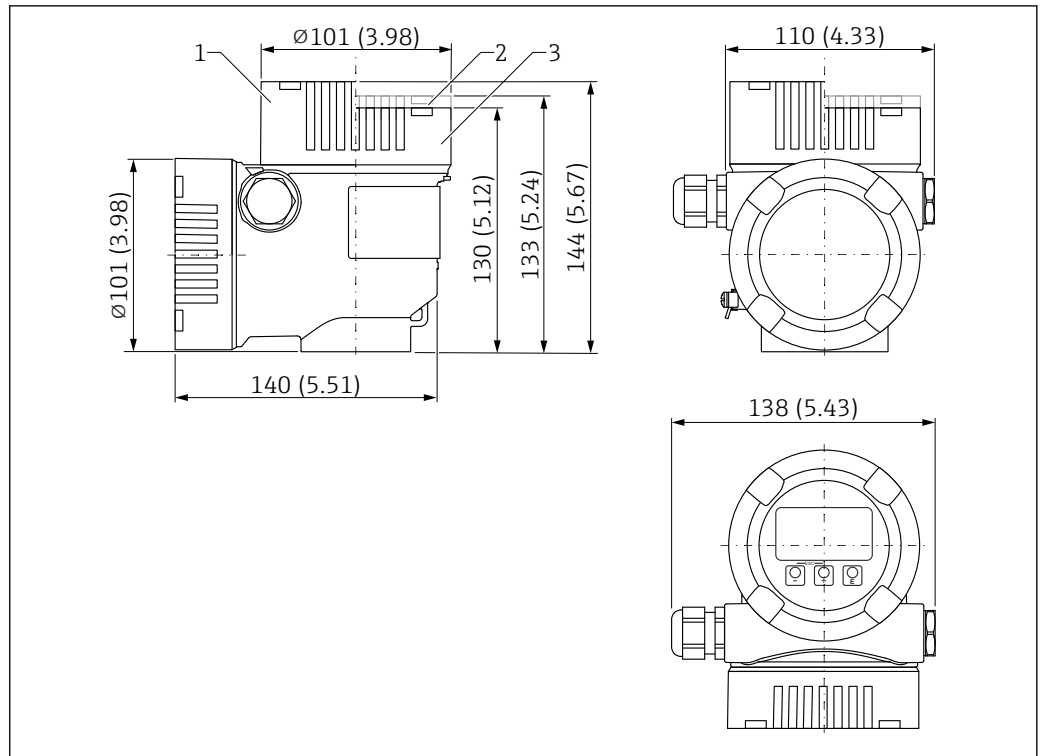
Zweikammergehäuse L-Form, Alu, beschichtet



45 Abmessungen; Zweikammergehäuse L-Form, Alu, beschichtet; inkl. Verschraubung M20 und Stopfen, Kunststoff. Maßeinheit mm (in)

- 1 Höhe bei Deckel mit Sichtscheibe aus Glas (Geräte für Ex d/XP, Staub Ex)
- 2 Höhe bei Deckel mit Sichtscheibe aus Kunststoff
- 3 Deckel ohne Sichtscheibe

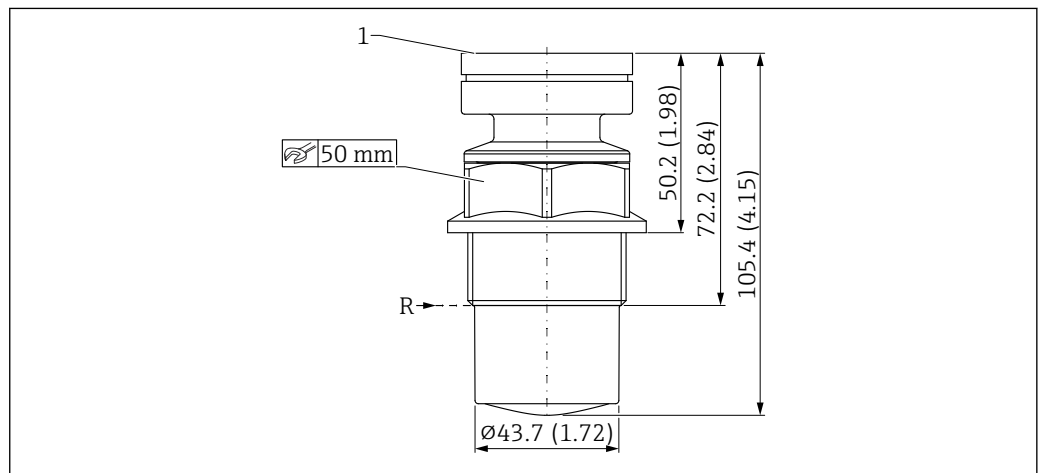
Zweikammergehäuse L-Form, 316L



46 Abmessungen; Zweikammergehäuse L-Form, 316L; inkl. Verschraubung M20 und Stopfen, Kunststoff. Maßeinheit mm (in)

- 1 Höhe bei Deckel mit Sichtscheibe aus Glas (Geräte für Ex d/XP, Staub Ex)
- 2 Höhe bei Deckel mit Sichtscheibe aus Kunststoff
- 3 Deckel ohne Sichtscheibe

Antenne gekapselt, PVDF, 40 mm (1,5 in)



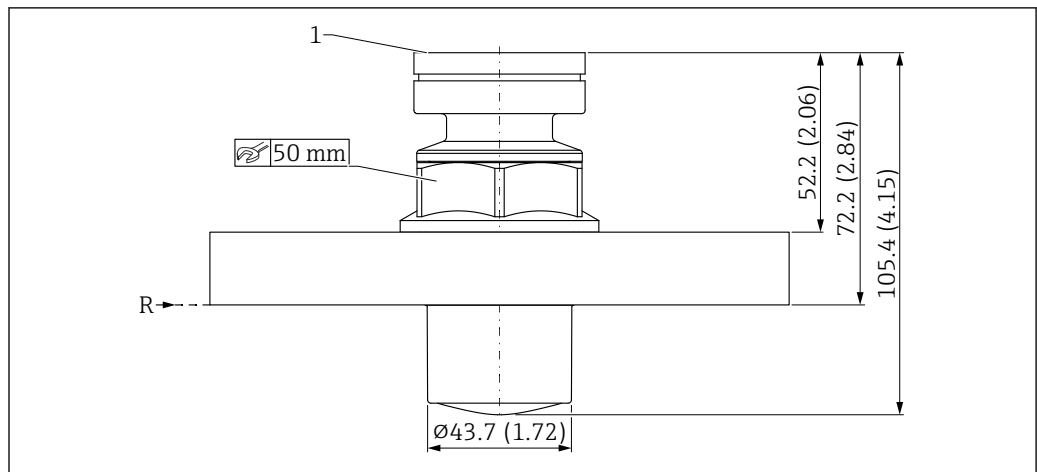
47 Abmessungen Antenne gekapselt, PVDF, 40 mm (1,5 in). Maßeinheit mm (in)

- R Referenzpunkt der Messung
- 1 Unterkante Gehäuse

Prozessanschluss:

- Gewinde ISO228 G1-1/2, PVDF
- Gewinde ASME MNPT1-1/2, PVDF

Antenne gekapselt, PVDF, 40 mm (1,5 in), Prozessanschluss UNI-Flansch

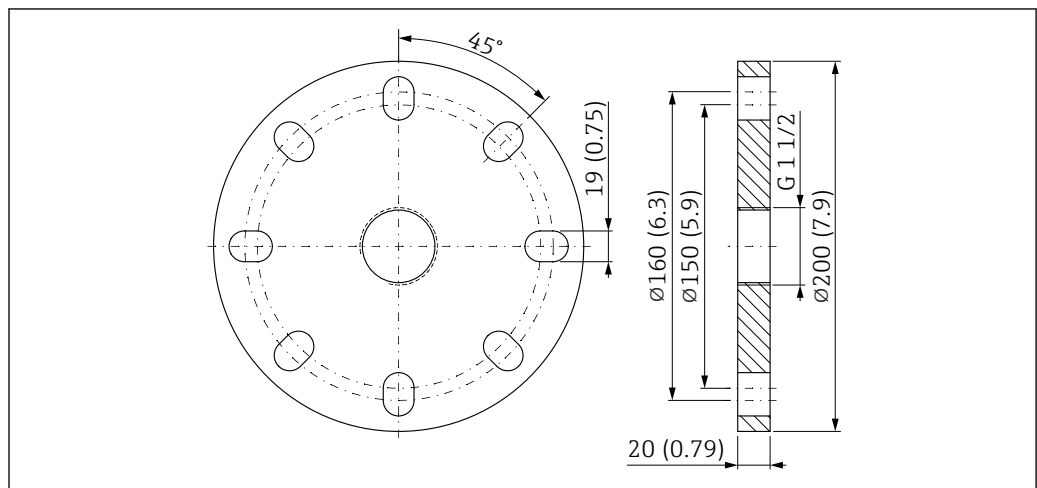


48 Abmessungen Antenne gekapselt, PVDF, 40 mm (1,5 in), Prozessanschluss UNI-Flansch. Maßeinheit mm (in)

R Referenzpunkt der Messung

1 Unterkante Gehäuse

UNI Flansch 3"/DN80/80A



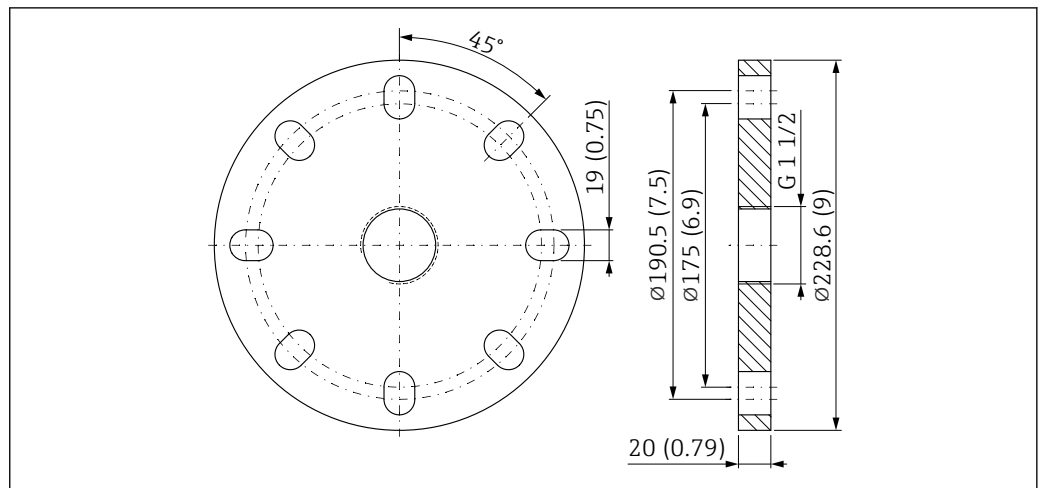
49 Abmessungen UNI Flansch 3"/DN80/80A. Maßeinheit mm (in)

Passend zu ASME B16.5, 3" 150lbs / EN1092-1; DN80 PN16 / JIS B2220; 10K 80A

Material:

PP, Gewicht 0,50 kg (1,10 lb)

UNI Flansch 4"/DN100/100A



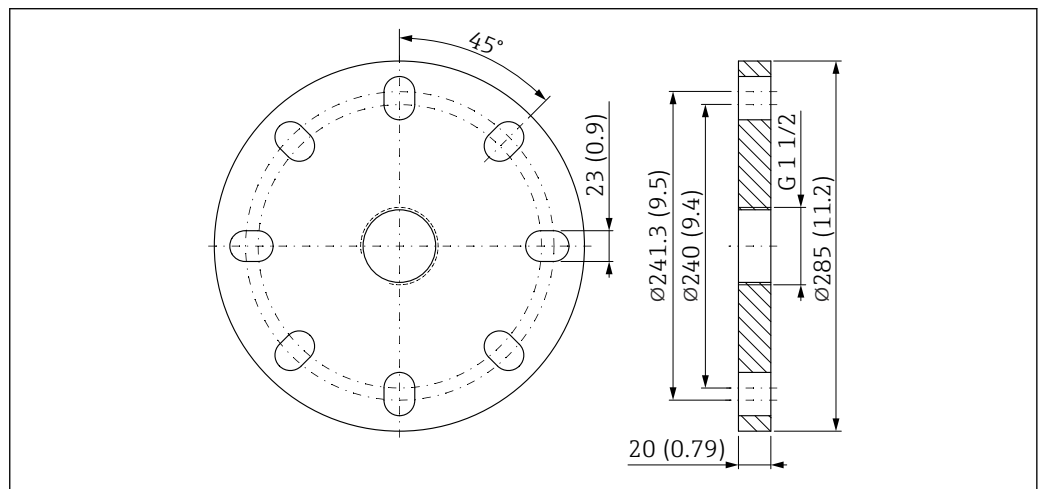
50 Abmessungen UNI Flansch 4"/DN100/100A. Maßeinheit mm (in)

Passend zu ASME B16.5, 4" 150lbs / EN1092-1; DN100 PN16 / JIS B2220; 10K 100A

Material:

PP, Gewicht 0,70 kg (1,54 lb)

UNI Flansch 6"/DN150/150A



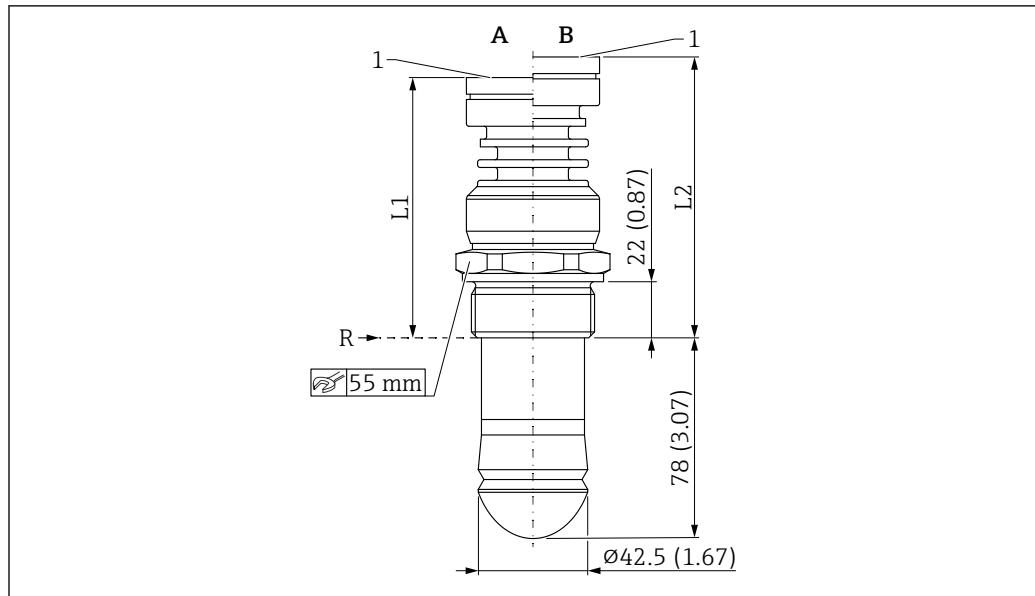
51 Abmessungen UNI Flansch 6"/DN150/150A. Maßeinheit mm (in)

Passend zu ASME B16.5, 6" 150lbs / EN1092-1; DN150 PN16 / JIS B2220; 10K 150A

Material:

PP, Gewicht 1,00 kg (2,20 lb)

Drip-off Antenne 50 mm (2 in), Prozessanschluss Gewinde



A0046479

52 Abmessungen Drip-off Antenne 50 mm (2 in), Prozessanschluss Gewinde

A Ausführung Prozesstemperatur ≤ 150 °C (302 °F)

B Ausführung Prozesstemperatur ≤ 200 °C (392 °F)

1 Unterkante Gehäuse

R Referenzpunkt der Messung

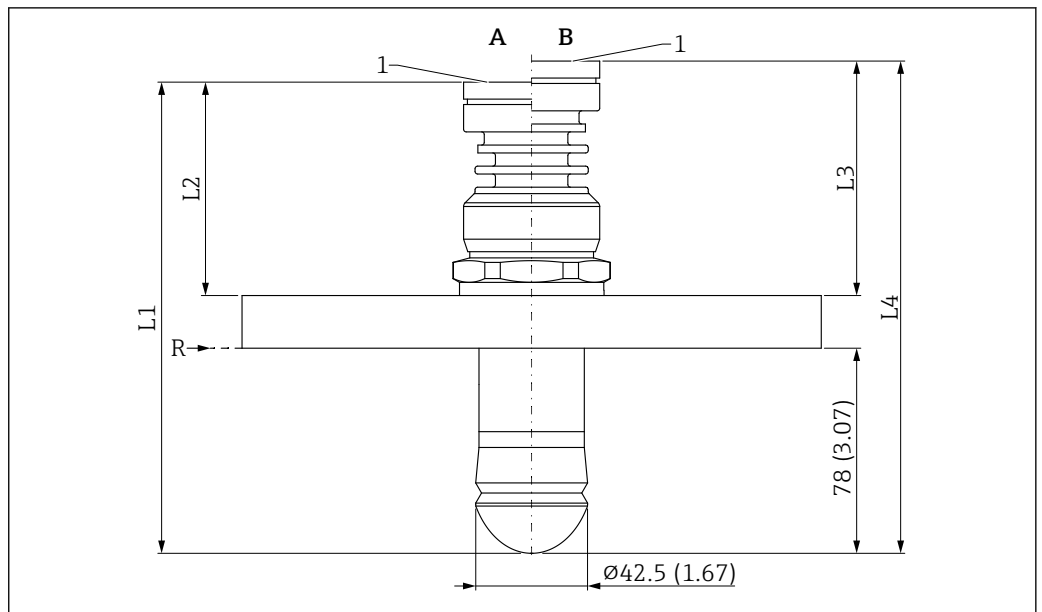
L1 97 mm (3,82 in); Ausführung mit Zulassung Ex d oder XP +5 mm (+0,20 in)

L2 109 mm (4,29 in); Ausführung mit Zulassung Ex d oder XP +5 mm (+0,20 in)

Prozessanschluss:

- Gewinde ISO228 G1- $\frac{1}{2}$, 316L
- Gewinde ASME MNPT1- $\frac{1}{2}$, 316L

Drip-off Antenne 50 mm (2 in), Prozessanschluss UNI-Flansch

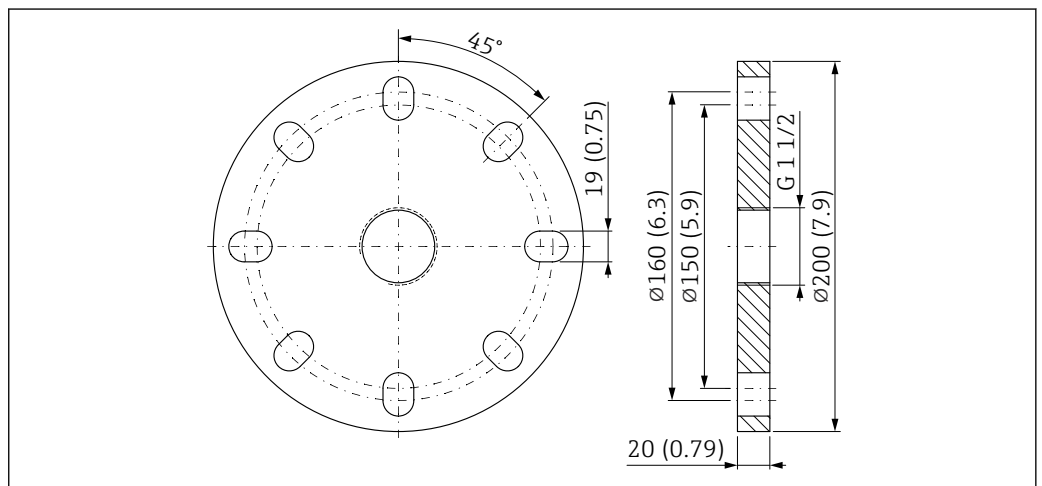


A0046480

53 Abmessungen Drip-off Antenne 50 mm (2 in), Prozessanschluss UNI-Flansch. Maßeinheit mm (in)

- A Ausführung Prozesstemperatur ≤ 150 °C (302 °F)
- B Ausführung Prozesstemperatur ≤ 200 °C (392 °F)
- 1 Unterkante Gehäuse
- R Referenzpunkt der Messung
- L1 175 mm (6,89 in); Ausführung mit Zulassung Ex d oder XP +5 mm (+0,20 in)
- L2 77 mm (3,03 in); Ausführung mit Zulassung Ex d oder XP +5 mm (+0,20 in)
- L3 89 mm (3,50 in); Ausführung mit Zulassung Ex d oder XP +5 mm (+0,20 in)
- L4 187 mm (7,36 in); Ausführung mit Zulassung Ex d oder XP +5 mm (+0,20 in)

UNI Flansch 3"/DN80/80A



A0048847

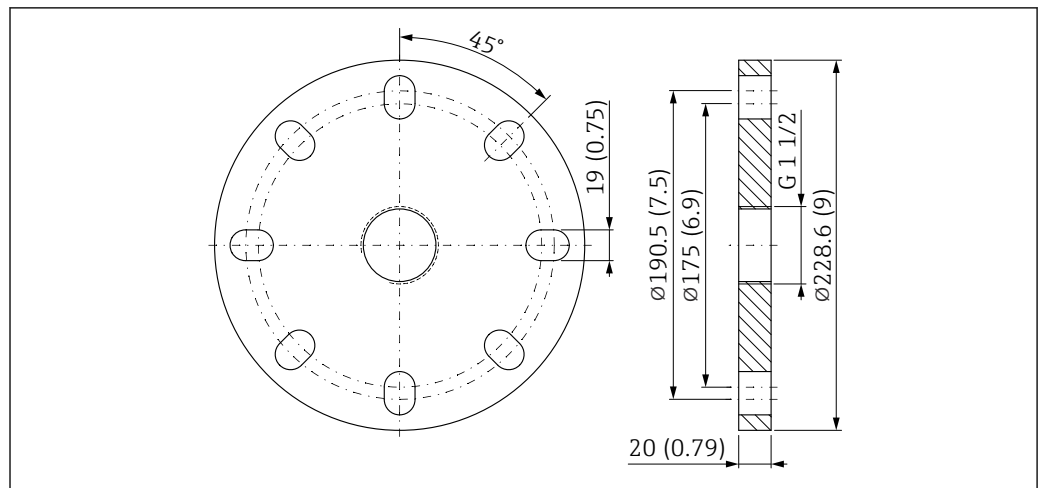
54 Abmessungen UNI Flansch 3"/DN80/80A. Maßeinheit mm (in)

Passend zu ASME B16.5, 3" 150lbs / EN1092-1; DN80 PN16 / JIS B2220; 10K 80A

Material:

- PP, Gewicht 0,50 kg (1,10 lb)
- 316L, Gewicht 4,3 kg (9,48 lb)

UNI Flansch 4"/DN100/100A



A0048846

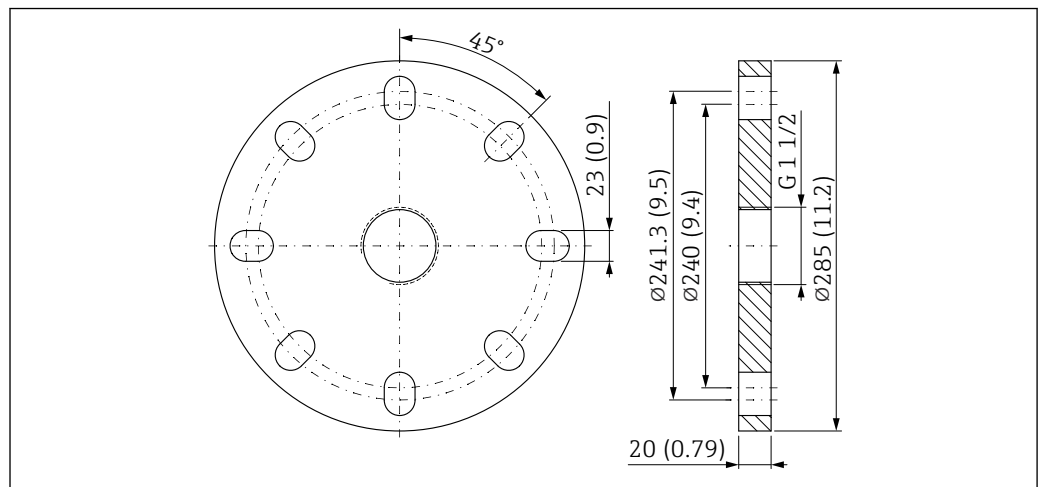
55 Abmessungen UNI Flansch 4"/DN100/100A. Maßeinheit mm (in)

Passend zu ASME B16.5, 4" 150lbs / EN1092-1; DN100 PN16 / JIS B2220; 10K 100A

Material:

- PP, Gewicht 0,70 kg (1,54 lb)
- 316L, Gewicht 5,80 kg (12,79 lb)

UNI Flansch 6"/DN150/150A



A0048849

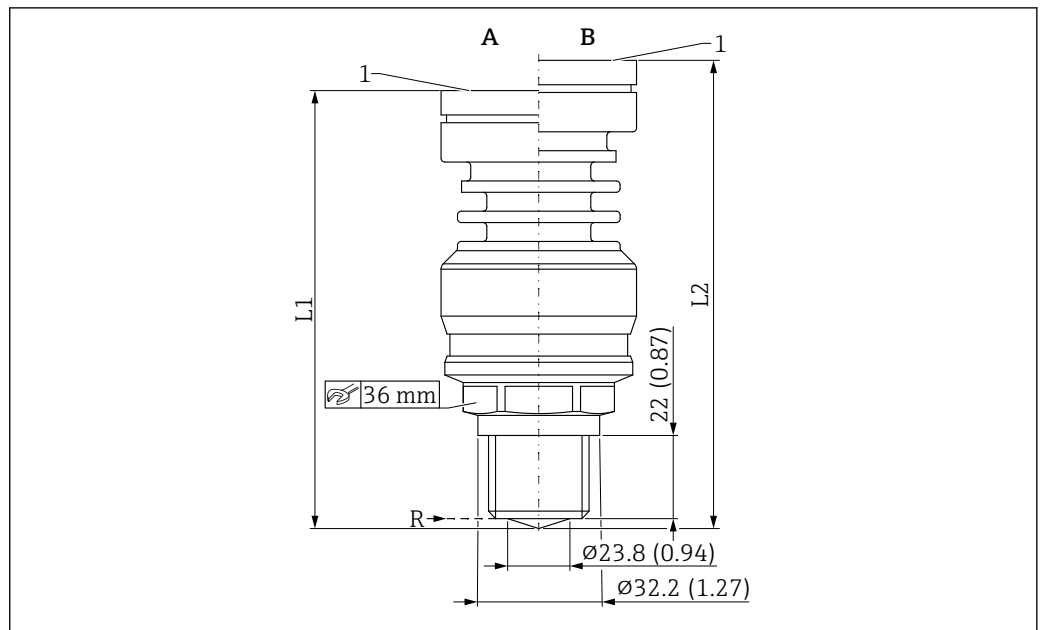
56 Abmessungen UNI Flansch 6"/DN150/150A. Maßeinheit mm (in)

Passend zu ASME B16.5, 6" 150lbs / EN1092-1; DN150 PN16 / JIS B2220; 10K 150A

Material:

- PP, Gewicht 1,00 kg (2,20 lb)
- 316L, Gewicht 9,30 kg (20,50 lb)

Antenne integriert, PEEK, 20 mm (0,75 in)



A0046481

57 Abmessungen; Antenne integriert, PEEK, 20 mm (0,75 in); Prozessanschluss Gewinde $\frac{3}{4}$ ". Maßeinheit mm (in)

A Ausführung Prozesstemperatur ≤ 150 °C (302 °F)

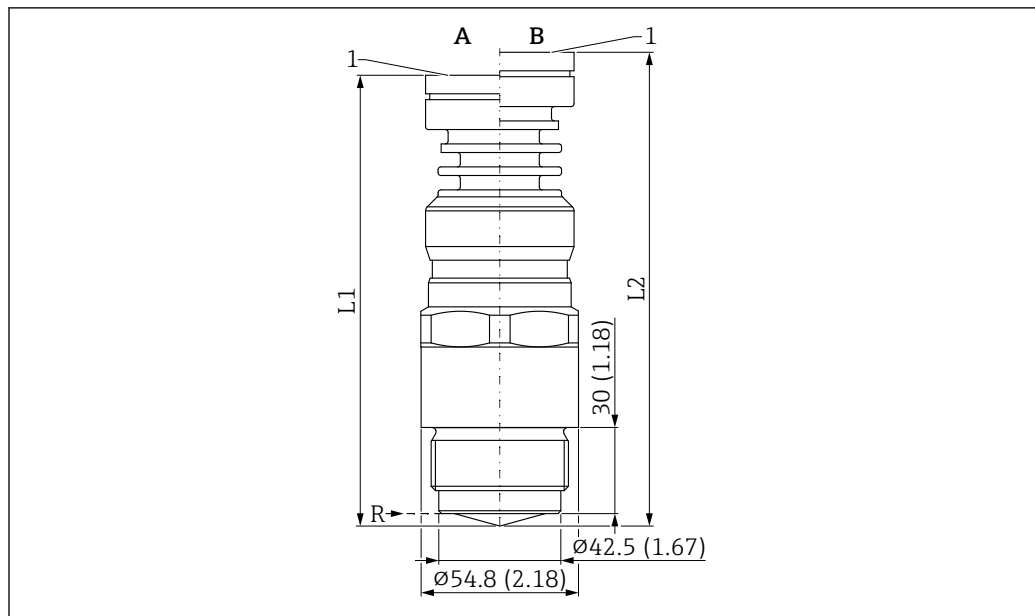
B Ausführung Prozesstemperatur ≤ 200 °C (392 °F)

R Referenzpunkt der Messung

1 Unterkante Gehäuse

L1 112 mm (4,41 in); Ausführung mit Zulassung Ex d oder XP +5 mm (+0,20 in)

L2 124 mm (4,88 in); Ausführung mit Zulassung Ex d oder XP +5 mm (+0,20 in)

Antenne integriert, PEEK, 40 mm (1,5 in)

A0046482

58 Abmessungen; Antenne integriert, PEEK, 40 mm (1,5 in); Prozessanschluss Gewinde 1-1/2". Maßeinheit mm (in)

A Ausführung Prozesstemperatur ≤ 150 °C (302 °F)

B Ausführung Prozesstemperatur ≤ 200 °C (392 °F)

R Referenzpunkt der Messung

1 Unterkante Gehäuse

L1 153 mm (6,02 in); Ausführung mit Zulassung Ex d oder XP +5 mm (+0,20 in)

L2 165 mm (6,50 in); Ausführung mit Zulassung Ex d oder XP +5 mm (+0,20 in)

Gewicht

Für das Gesamtgewicht müssen die jeweiligen Gewichte der einzelnen Komponenten addiert werden.

Gehäuse

Gewicht inklusive Elektronik und Display.

Einkammergehäuse

- Kunststoff: 0,5 kg (1,10 lb)
- Aluminium: 1,2 kg (2,65 lb)
- 316L Hygiene: 1,2 kg (2,65 lb)

Zweikammergehäuse

Aluminium: 1,4 kg (3,09 lb)

Zweikammergehäuse L-Form

- Aluminium: 1,7 kg (3,75 lb)
- Edelstahl: 4,5 kg (9,9 lb)

Antenne und Prozessanschlussadapter

Das Flanschgewicht (316/316L) ist abhängig von der gewählten Norm und der Dichtfläche.
Details -> TI00426F oder in der jeweiligen Norm



Für die Antennengewichte wird jeweils die schwerste Ausführung angegeben

Antenne PVDF gekapselt, 40 mm (1,5 in)

0,60 kg (1,32 lb)

Drip-off Antenne 50 mm (2 in)

1,70 kg (3,75 lb)

Antenne integriert, PEEK, 40 mm (1,5 in)

1,90 kg (4,19 lb) + Flanschgewicht

Antenne integriert, PEEK, 20 mm (0,75 in)


1,10 kg (2,43 lb) + Flanschgewicht

Werkstoffe

Nicht-prozessberührende Werkstoffe


Einkammergehäuse, Kunststoff

- Gehäuse: PBT/PC
- Blinddeckel: PBT/PC
- Deckel mit Sichtscheibe: PBT/PC und PC
- Deckeldichtung: EPDM
- Potentialausgleich: 316L
- Dichtung unter Potentialausgleich: EPDM
- Stopfen: PBT-GF30-FR
- Dichtung an Stopfen: EPDM
- Typenschild: Kunststofffolie
- TAG-Schild: Kunststofffolie, Metall oder vom Kunden beigestellt

 Die Kabeleinführung (Material: Edelstahl, Messing vernickelt, Kunststoff) ist über die Produktstruktur "Elektrischer Anschluss" bestellbar.

Einkammergehäuse, Alu, beschichtet

- Gehäuse: Alu-EN AC 43400
- Beschichtung Gehäuse, Deckel: Polyester
- Deckel Alu-EN AC 43400 mit Sichtscheibe PC Lexan 943A
Deckel Alu-EN AC 443400 mit Sichtscheibe Borosilikat; bei Ex d/XP, Staub-Ex
- Blinddeckel: Alu-EN AC 43400
- Deckel-Dichtungsmaterialien: HNBR
- Deckel-Dichtungsmaterialien: FVMQ (nur bei Tieftemperaturlausführung)
- Stopfen: PBT-GF30-FR oder Aluminium
- Stopfen-Dichtungsmaterial: EPDM
- Typenschild: Kunststofffolie
- TAG-Schild: Kunststofffolie, Edelstahl oder vom Kunden beigestellt

 Die Kabeleinführung (Material: Edelstahl, Messing vernickelt, Kunststoff) ist über die Produktstruktur "Elektrischer Anschluss" bestellbar.

Einkammergehäuse, 316L, Hygiene

- Gehäuse: Edelstahl 316L (1.4404)
- Blinddeckel: Edelstahl 316L (1.4404)
- Deckel Edelstahl 316L (1.4404) mit Sichtscheibe PC Lexan 943A
Deckel Edelstahl 316L (1.4404) mit Sichtscheibe Borosilikat; optional als Zubehör montiert
bestellbar
Bei Staub-Ex ist die Sichtscheibe immer aus Borosilikat.
- Deckel-Dichtungsmaterialien: VMQ
- Stopfen: PBT-GF30-FR oder Edelstahl
- Stopfen-Dichtungsmaterial: EPDM
- Typenschild: Edelstahlgehäuse direkt beschriftet
- TAG-Schild: Kunststofffolie, Edelstahl oder vom Kunden beigestellt

 Die Kabeleinführung (Material: Edelstahl, Messing vernickelt, Kunststoff) ist über die Produktstruktur "Elektrischer Anschluss" bestellbar.

Zweikammergehäuse, Alu, beschichtet

- Gehäuse: Alu-EN AC 43400
- Beschichtung Gehäuse, Deckel: Polyester
- Deckel Alu-EN AC 43400 mit Sichtscheibe PC Lexan 943A
Deckel Alu-EN AC 443400 mit Sichtscheibe Borosilikat; bei Ex d/XP, Staub-Ex
- Blinddeckel: Alu-EN AC 43400
- Deckel-Dichtungsmaterialien: HNBR
- Deckel-Dichtungsmaterialien: FVMQ (nur bei Tieftemperaturlausführung)
- Stopfen: PBT-GF30-FR oder Aluminium
- Stopfen-Dichtungsmaterial: EPDM
- Typenschild: Kunststofffolie
- TAG-Schild: Kunststofffolie, Edelstahl oder vom Kunden beigestellt

 Die Kabeleinführung (Material: Edelstahl, Messing vernickelt, Kunststoff) ist über die Produktstruktur "Elektrischer Anschluss" bestellbar.

Zweikammergehäuse, 316L

- Gehäuse: Edelstahl AISI 316L (1.4409)
Edelstahl (ASTM A351 : CF3M (gussäquivalent zu Werkstoff AISI 316L)/DIN EN 10213 : 1.4409)
- Blinddeckel: Edelstahl AISI 316L (1.4409)
- Deckel Edelstahl AISI 316L (1.4409) mit Sichtscheibe Borosilikat
- Deckel-Dichtungsmaterialien: HNBR
- Deckel-Dichtungsmaterialien: FVMQ (nur bei Tieftemperaturausführung)
- Stopfen: Edelstahl
- Stopfen-Dichtungsmaterial: EPDM
- Typenschild: Edelstahl
- TAG-Schild: Kunststofffolie, Edelstahl oder vom Kunden beigestellt



Die Kabeleinführung (Material: Edelstahl, Messing vernickelt, Kunststoff) ist über die Produktstruktur "Elektrischer Anschluss" bestellbar.

Zweikammergehäuse L-Form, Alu, beschichtet

- Gehäuse: Alu-EN AC 43400
- Beschichtung Gehäuse, Deckel: Polyester
- Deckel Alu-EN AC 43400 mit Sichtscheibe PC Lexan 943A
Deckel Alu-EN AC 443400 mit Sichtscheibe Borosilikat; bei Ex d/XP, Staub-Ex
- Blinddeckel: Alu-EN AC 43400
- Deckel-Dichtungsmaterialien: HNBR
- Deckel-Dichtungsmaterialien: FVMQ (nur bei Tieftemperaturausführung)
- Stopfen: PBT-GF30-FR oder Aluminium
- Stopfen-Dichtungsmaterial: EPDM
- Typenschild: Kunststofffolie
- TAG-Schild: Kunststofffolie, Edelstahl oder vom Kunden beigestellt



Die Kabeleinführung (Material: Edelstahl, Messing vernickelt, Kunststoff) ist über die Produktstruktur "Elektrischer Anschluss" bestellbar.

Zweikammergehäuse L-Form, 316L

- Gehäuse: Edelstahl AISI 316L (1.4409)
Edelstahl (ASTM A351 : CF3M (gussäquivalent zu Werkstoff AISI 316L)/DIN EN 10213 : 1.4409)
- Blinddeckel: Edelstahl AISI 316L (1.4409)
- Deckel Edelstahl AISI 316L (1.4409) mit Sichtscheibe Borosilikat
- Deckel-Dichtungsmaterialien: HNBR
- Deckel-Dichtungsmaterialien: FVMQ (nur bei Tieftemperaturausführung)
- Stopfen: Edelstahl
- Stopfen-Dichtungsmaterial: EPDM
- Typenschild: Edelstahlgehäuse direkt beschriftet
- TAG-Schild: Kunststofffolie, Edelstahl oder vom Kunden beigestellt



Die Kabeleinführung (Material: Edelstahl, Messing vernickelt, Kunststoff) ist über die Produktstruktur "Elektrischer Anschluss" bestellbar.

*Kabeleinführung***Verschraubung M20, Kunststoff**

- Material: PA
- Dichtung an Kabelverschraubung: EPDM
- Blindstecker: Kunststoff

Verschraubung M20, Messing vernickelt

- Material: Messing vernickelt
- Dichtung an Kabelverschraubung: EPDM
- Blindstecker: Kunststoff

Verschraubung M20, 316L

- Material: 316L
- Dichtung an Kabelverschraubung: EPDM
- Blindstecker: Kunststoff

Verschraubung M20, 316L, Hygiene

- Material: 316L
- Dichtung an Kabelverschraubung: EPDM

Gewinde M20

Das Gerät wird standardmäßig mit Gewinde M20 ausgeliefert

Transportstopfen: LD-PE

Gewinde G ½

Das Gerät wird standardmäßig mit Gewinde M20 und einem beigelegten Adapter auf G ½ inklusive Dokumentation (Aluminiumgehäuse, 316L Gehäuse, Hygienegehäuse) bzw. mit einem montierten Adapter auf G ½ (Kunststoffgehäuse) ausgeliefert.

- Adapter aus PA66-GF oder Aluminium oder 316L (abhängig von bestellter Gehäuse-Variante)
- Transportstopfen: LD-PE

Gewinde NPT ½

Das Gerät wird standardmäßig mit Gewinde NPT ½ (Aluminiumgehäuse, 316L Gehäuse) bzw. mit einem montierten Adapter auf NPT ½ (Kunststoffgehäuse, Hygienegehäuse) ausgeliefert.

- Adapter aus PA66-GF oder 316L (abhängig von bestellter Gehäuse-Variante)
- Transportstopfen: LD-PE

Verschraubung M20, Kunststoff blau

- Material: PA, blau
- Dichtung an Kabelverschraubung: EPDM
- Blindstecker: Kunststoff

Stecker M12

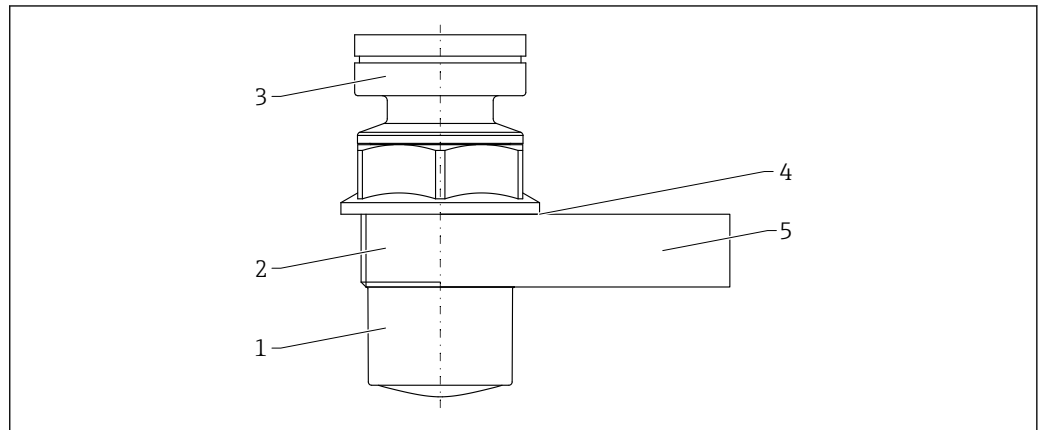
- Material: CuZn vernickelt oder 316L (abhängig von bestellter Gehäuse-Variante)
- Transportkappe: LD-PE

Stecker HAN7D

Material: Aluminium, Zink-Druckguss, Stahl

Mediumsberührende Werkstoffe

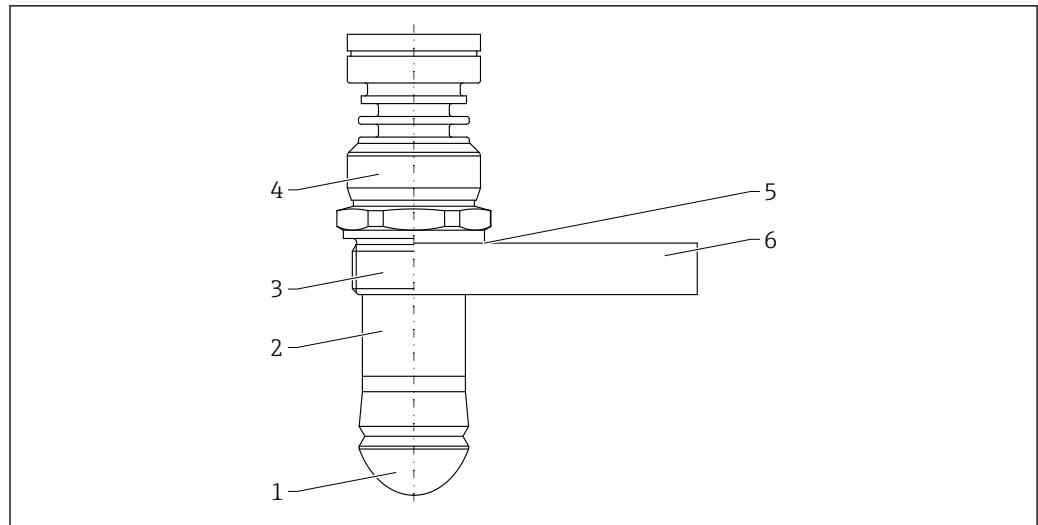
Antenne PVDF gekapselt, 40 mm (1,5 in)



59 Material; Antenne PVDF gekapselt, 40 mm (1,5 in)

- 1 Antenne: PVDF
- 2 Prozessanschluss Gewinde: PVDF
- 3 Gehäuseadapter: PBT-GF30 oder bei Staub-Ex Ausführung: 304 (1.4301)
- 4 Synthetisch-/organische-Faser- Elastomer-Dichtung (Asbestfrei), Werkstoff FA
- 5 UNI Flansch: PP

Drip-off Antenne 50 mm (2 in)

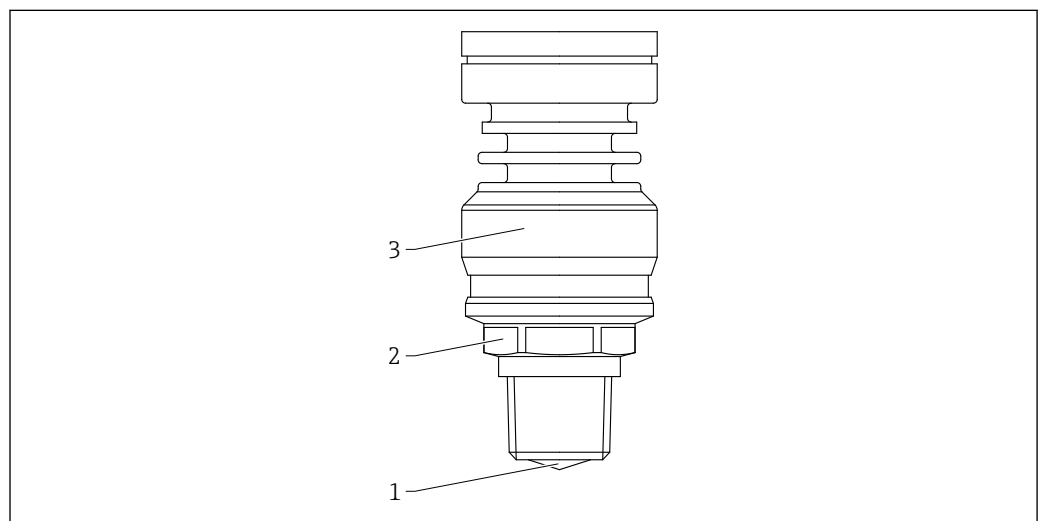


A0046603

60 Material; Drip-off Antenne 50 mm (2 in)

- 1 Antenne: PTFE, Dichtungsmaterial auswählbar (Bestelloption)
- 2 Gewindehülse: 316L (1.4404)
- 3 Prozessanschluss: 316L (1.4404)
- 4 Gehäuseadapter: 316L (1.4404)
- 5 Synthetisch-/organische-Faser- Elastomer-Dichtung (Asbestfrei), Werkstoff FA
- 6 UNI Flansch: Material auswählbar (Bestelloption)

Antenne integriert, 20 mm (0,75 in)

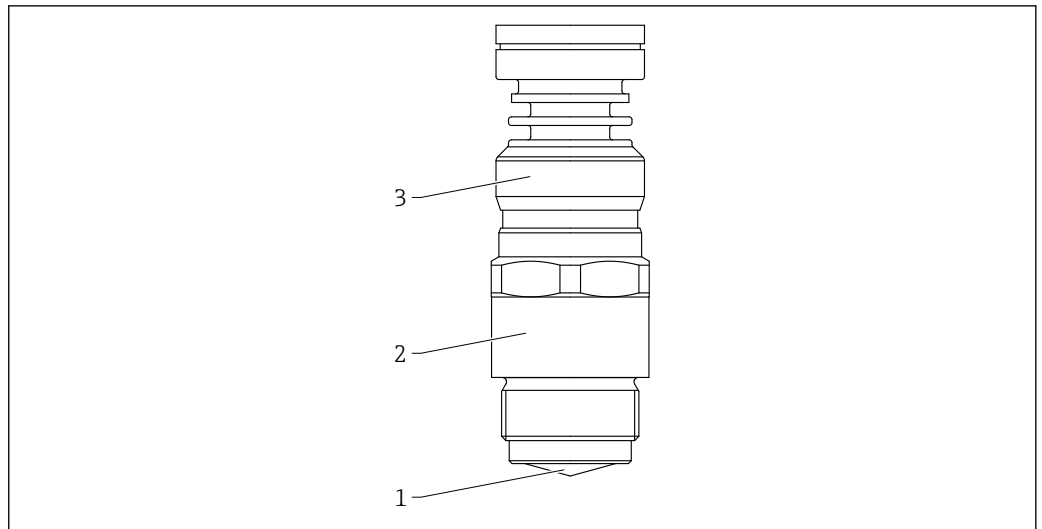


A0046605

61 Material; Antenne integriert, 20 mm (0,75 in)

- 1 Antenne: PEEK, Dichtungsmaterial auswählbar (Bestelloption)
- 2 Prozessanschluss: 316L (1.4404)
- 3 Gehäuseadapter: 316L (1.4404)

Antenne integriert, 40 mm (1,5 in)



A0046606

▣ 62 Material; Antenne integriert, 40 mm (1,5 in)

- 1 Antenne: PEEK, Dichtungsmaterial auswählbar (Bestelloption)
- 2 Prozessanschluss: 316L (1.4404)
- 3 Gehäuseadapter: 316L (1.4404)

Anzeige und Bedienoberfläche

Bedienkonzept

Nutzerorientierte Menüstruktur für anwenderspezifische Aufgaben

- Benutzerführung
- Diagnose
- Applikation
- System

Schnelle und sichere Inbetriebnahme

- Interaktiver Assistent mit grafischer Oberfläche zur geführten Inbetriebnahme in FieldCare, DeviceCare oder DTM, AMS und PDM basierenden Tools von Drittanbietern oder SmartBlue
- Menüführung mit kurzen Erläuterungen der einzelnen Parameterfunktionen
- Einheitliche Bedienung am Gerät und in den Bedientools

Integrierter Datenspeicher HistoROM

- Übernahme der Datenkonfiguration bei Austausch von Elektronikmodulen
- Aufzeichnung von bis zu 100 Ereignismeldungen im Gerät

Effizientes Diagnoseverhalten erhöht die Verfügbarkeit der Messung

- Behebungsmaßnahmen sind in Klartext integriert
- Vielfältige Simulationsmöglichkeiten

Bluetooth (optional in Vor-Ort-Anzeige integriert)

- Einfache und schnelle Einrichtung über SmartBlue-App oder PC mit DeviceCare ab Version 1.07.05 oder FieldXpert SMT70
- Keine zusätzlichen Werkzeuge oder Adapter erforderlich
- Verschlüsselte Single Point-to-Point Datenübertragung (Fraunhofer-Institut getestet) und passwortgeschützte Kommunikation via *Bluetooth*® wireless technology

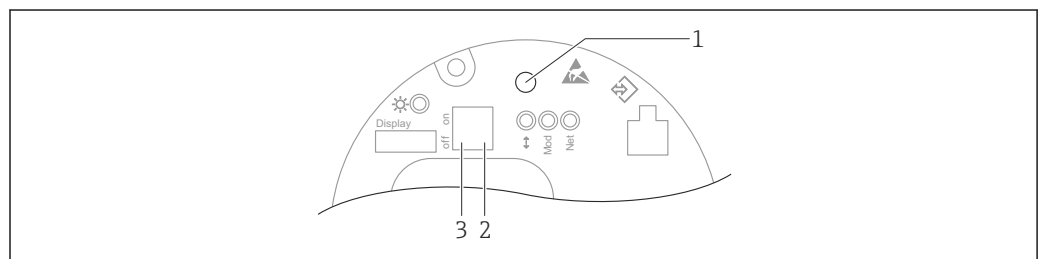
Sprachen

Bediensprachen

- Option **English** (werkseitig Option **English**, wenn keine andere Sprache bestellt wird)
- Deutsch
- Français
- Español
- Italiano
- Nederlands
- Portuguesa
- Polski
- русский язык (Russian)
- Türkçe
- 中文 (Chinese)
- 日本語 (Japanese)
- 한국어 (Korean)
- čeština (Czech)
- Svenska

Vor-Ort-Bedienung

Bedientasten und DIP-Schalter auf dem Elektronikeinsatz



A0046061

63 Bedientasten und DIP-Schalter auf dem Ethernet-APL Elektronikeinsatz

- 1 Bedientaste für Passwort zurücksetzen und Gerät zurücksetzen
- 2 DIP-Schalter zum Einstellen der Service IP Adresse
- 3 DIP-Schalter für Verriegelung und Entriegelung des Geräts



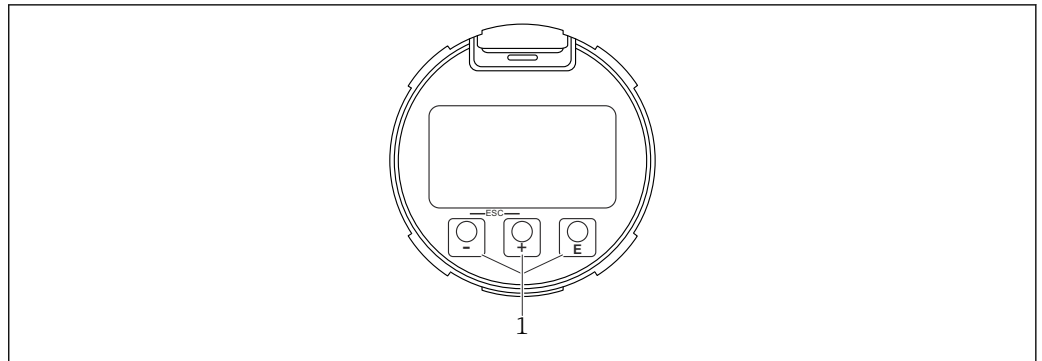
Die Einstellung der DIP-Schalter am Elektronikeinsatz hat gegenüber den Einstellungen über andere Bedienmöglichkeiten (z. B. FieldCare/DeviceCare) Vorrang.

Vor-Ort-Anzeige

Gerätedisplay (optional)

Funktionen:

- Anzeige von Messwerten sowie Stör- und Hinweismeldungen
- Hintergrundbeleuchtung, die im Fehlerfall von Grün auf Rot wechselt
- Zur einfacheren Bedienung kann das Gerätedisplay entnommen werden

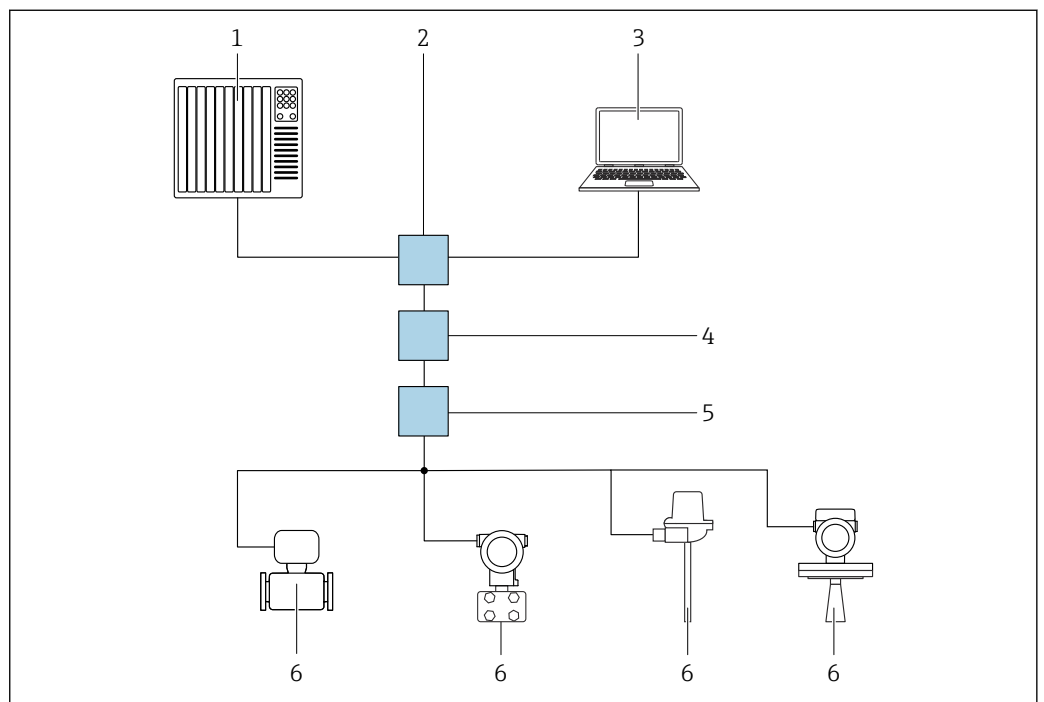


A0039284

64 Grafische Anzeige mit optischen Bedientasten (1)

Fernbedienung

Via PROFINET mit Ethernet-APL Netzwerk



A0046097

65 Möglichkeiten der Fernbedienung via PROFINET mit Ethernet-APL Netzwerk: Sterntopologie

- 1 Automatisierungssystem, z. B. Simatic S7 (Siemens)
- 2 Ethernet Switch
- 3 Computer mit Webbrowser (z. B. Microsoft Edge) zum Zugriff auf integrierten Gerätewebserver oder Computer mit Bedientool (z. B. FieldCare, DeviceCare, SIMATIC PDM) mit iDTM Profinet Communication
- 4 APL-Power-Switch (optional)
- 5 APL-Field-Switch
- 6 APL-Feldgerät

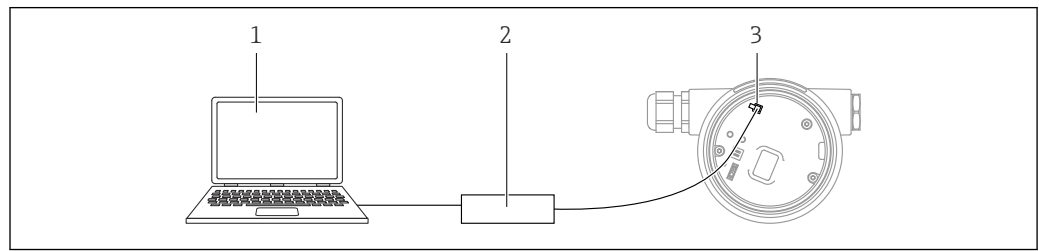
Aufruf der Webseite über Computer im Netzwerk. Die IP-Adresse des Gerätes muss bekannt sein.

Die IP-Adresse kann dem Gerät auf unterschiedliche Weise zugeordnet werden:

- Dynamic Configuration Protocol (DCP), Werkseinstellung
Die IP-Adresse wird dem Gerät vom Automatisierungssystem (z. B. Siemens S7) automatisch zugewiesen
- Softwareadressierung
Die IP-Adresse wird über den Parameter IP-Adresse eingegeben
- DIP-Schalter für Service
Anschließend besitzt das Gerät die fest zugewiesene IP-Adresse 192.168.1.212
 - Die IP-Adresse wird erst nach einem Neustart übernommen.
 - Die IP-Adresse kann nun zum Aufbau der Netzwerkverbindung verwendet werden

Ab Werk arbeitet das Gerät mit dem Dynamic Configuration Protocol (DCP). Die IP-Adresse des Geräts wird vom Automatisierungssystem (z. B. Siemens S7) automatisch zugewiesen.

Via Serviceschnittstelle (CDI)



- 1 Computer mit Bedientool FieldCare/DeviceCare
 2 Commubox
 3 Service-Schnittstelle (CDI) des Geräts (= Endress+Hauser Common Data Interface)

Via Webbrowser

Funktionsumfang

Aufgrund des integrierten Webservers kann das Gerät über einen Webbrowser bedient und konfiguriert werden. Der Aufbau des Bedienmenüs ist dabei derselbe wie bei der Vor-Ort-Anzeige. Neben den Messwerten werden auch Statusinformationen zum Gerät dargestellt und ermöglichen eine Kontrolle des Gerätezustands. Zusätzlich können die Daten vom Gerät verwaltet und die Netzwerkparameter eingestellt werden.

Bedienung über Bluetooth® wireless technology (optional)

Voraussetzung

- Messgerät mit Bluetooth-Display
- Smartphone oder Tablet mit SmartBlue App oder PC mit DeviceCare ab Version 1.07.00 oder FieldXpert SMT70

Die Reichweite der Verbindung beträgt bis zu 25 m (82 ft). In Abhängigkeit von Umgebungsbedingungen wie z. B. Anbauten, Wände oder Decken, kann die Reichweite variieren.

Systemintegration

PROFINET mit Ethernet APL

PROFINET Profile 4.02

Unterstützte Bedientools

Smartphone oder Tablet mit Endress+Hauser SmartBlue (App), DeviceCare ab Version 1.07.00, FieldCare, DTM, AMS und PDM.


PC mit Webserver über Feldbusprotokoll.

Zertifikate und Zulassungen

Aktuelle Zertifikate und Zulassungen zum Produkt stehen unter www.endress.com auf der jeweiligen Produktseite zur Verfügung:

1. Produkt mit Hilfe der Filter und Suchmaske auswählen.
2. Produktseite öffnen.

3. Downloads auswählen.

CE-Zeichen	<p>Das Messsystem erfüllt die gesetzlichen Anforderungen der anwendbaren EU-Richtlinien. Diese sind zusammen mit den angewandten Normen in der entsprechenden EU-Konformitätserklärung aufgeführt.</p> <p>Der Hersteller bestätigt die erfolgreiche Prüfung des Geräts mit der Anbringung des CE-Zeichens.</p>
RoHS	<p>Das Messsystem entspricht den Stoffbeschränkungen der Richtlinie zur Beschränkung der Verwendung bestimmter gefährlicher Stoffe 2011/65/EU (RoHS 2) und der delegierten Richtlinie (EU) 2015/863 (RoHS 3).</p>
RCM Kennzeichnung	<p>Das ausgelieferte Produkt oder Messsystem entspricht den ACMA (Australian Communications and Media Authority) Regelungen für Netzwerkintegrität, Leistungsmerkmale sowie Gesundheits- und Sicherheitsanforderungen. Insbesondere werden die Vorgaben der elektromagnetischen Verträglichkeit eingehalten. Die Produkte sind mit der RCM Kennzeichnung auf dem Typenschild versehen.</p> <div data-bbox="501 707 1533 846" style="text-align: center;">  </div> <p style="text-align: right; font-size: small;">A0029561</p>
Ex-Zulassungen	<p>Beim Einsatz in explosionsgefährdeten Bereichen sind zusätzliche Sicherheitshinweise zu beachten. Diese sind dem separaten Dokument "Safety Instructions" (XA) zu entnehmen, welches im Lieferumfang enthalten ist. Die jeweils gültige XA ist auf dem Typenschild referenziert.</p> <p>Ex-geschützte Smartphones und Tablets</p> <p>Beim Einsatz in explosionsgefährdeten Bereichen müssen mobile Endgeräte mit Ex-Zulassung verwendet werden.</p>
Druckgeräte mit zulässigem Druck ≤ 200 bar (2 900 psi)	<p>Druckgeräte mit Prozessanschluss, die kein druckbeaufschlagtes Gehäuse aufweisen, fallen, unabhängig von der Höhe des maximal zulässigen Drucks, nicht unter die Druckgeräterichtlinie.</p> <p>Begründung:</p> <p>Die Definition für druckhaltende Ausrüstungsteile lautet nach Artikel 2, Absatz 5 der Richtlinie 2014/68/EU: Druckhaltende Ausrüstungsteile sind „Einrichtungen mit Betriebsfunktion, die ein druckbeaufschlagtes Gehäuse aufweisen“.</p> <p>Weist ein Druckgerät kein druckbeaufschlagtes Gehäuse auf (kein eigener identifizierbarer Druckraum), so liegt kein druckhaltendes Ausrüstungsteil im Sinne der Richtlinie vor.</p>
Funkzulassung	<p>Displays mit Bluetooth LE verfügen über Funklizenzen nach CE und FCC. Relevante Zertifikatsinformationen und Etiketten sind auf dem Display abgedruckt.</p>
Funkrichtlinie EN 302729	<p>Geräte mit den nachfolgend aufgeführten Antennen entsprechen der Funkrichtlinie EN 302729 für Level Probing Radar (LPR):</p> <ul style="list-style-type: none"> ■ Antenne gekapselt, PVDF, 40 mm (1,5 in) ■ Drip-off Antenne, 50 mm (2 in) ■ Antenne integriert, PEEK, 20 mm (0,75 in) ■ Antenne integriert, PEEK, 40 mm (1,5 in) <p>Die Geräte sind für uneingeschränkten Einsatz innerhalb und außerhalb geschlossener Behälter in den Ländern der EU und der EFTA zugelassen. Voraussetzung ist, dass die entsprechenden Länder die Richtlinie schon umgesetzt haben.</p> <p>Derzeit haben folgende Länder die Richtlinie schon umgesetzt:</p> <p>Belgien, Bulgarien, Deutschland, Dänemark, Estland, Frankreich, Griechenland, Großbritannien, Irland, Island, Italien, Liechtenstein, Litauen, Lettland, Malta, Niederlande, Norwegen, Österreich, Polen, Portugal, Rumänien, Schweden, Schweiz, Slowakei, Spanien, Tschechische Republik, Zypern.</p> <p>Alle nicht aufgeführten Länder sind derzeit noch mit der Umsetzung beschäftigt.</p>

Für den Betrieb der Geräte außerhalb von geschlossenen Behältern ist Folgendes zu beachten:

- Die Installation muss durch geschultes Fachpersonal erfolgen
- Die Antenne des Geräts muss an einem festen Ort und senkrecht nach unten installiert werden
- Der Montageort muss 4 km (2,49 mi) von den aufgeführten Astronomischen Stationen entfernt sein oder es muss eine entsprechende Genehmigung durch die zuständige Behörde vorliegen. Wird ein Gerät im Abstand von 4 ... 40 km (2,49 ... 24,86 mi) um eine der aufgeführten Stationen montiert, so darf das Gerät nicht höher als 15 m (49 ft) über dem Boden montiert sein

Astronomische Stationen

Land	Name der Station	Geografische Breite	Geografische Länge
Deutschland	Effelsberg	50° 31' 32" Nord	06° 53' 00" Ost
Finnland	Metsähovi	60° 13' 04" Nord	24° 23' 37" Ost
	Tuorla	60° 24' 56" Nord	24° 26' 31" Ost
Frankreich	Plateau de Bure	44° 38' 01" Nord	05° 54' 26" Ost
	Floirac	44° 50' 10" Nord	00° 31' 37" West
Großbritannien	Cambridge	52° 09' 59" Nord	00° 02' 20" Ost
	Damhall	53° 09' 22" Nord	02° 32' 03" West
	Jodrell Bank	53° 14' 10" Nord	02° 18' 26" West
	Knockin	52° 47' 24" Nord	02° 59' 45" West
	Pickmere	53° 17' 18" Nord	02° 26' 38" West
Italien	Medicina	44° 31' 14" Nord	11° 38' 49" Ost
	Noto	36° 52' 34" Nord	14° 59' 21" Ost
	Sardinia	39° 29' 50" Nord	09° 14' 40" Ost
Polen	Krakow Fort Skala	50° 03' 18" Nord	19° 49' 36" Ost
Russland	Dmitrov	56° 26' 00" Nord	37° 27' 00" Ost
	Kalyazin	57° 13' 22" Nord	37° 54' 01" Ost
	Pushchino	54° 49' 00" Nord	37° 40' 00" Ost
	Zelenchukskaya	43° 49' 53" Nord	41° 35' 32" Ost
Schweden	Onsala	57° 23' 45" Nord	11° 55' 35" Ost
Schweiz	Bleien	47° 20' 26" Nord	08° 06' 44" Ost
Spanien	Yebes	40° 31' 27" Nord	03° 05' 22" West
	Robledo	40° 25' 38" Nord	04° 14' 57" West
Ungarn	Penc	47° 47' 22" Nord	19° 16' 53" Ost



Die Anforderungen der EN 302729 sind generell zu beachten.

Funkrichtlinie EN 302372


Die Geräte entsprechen der TLPR (Tanks Level Probing Radar)-Funkrichtlinie EN 302372 und sind für den Einsatz in geschlossenen Behältern zugelassen. Für die Installation sind die Punkte a bis f in Annex E von EN 302372 zu beachten.

FCC

This device complies with Part 15 of the FCC rules. Operation is subject to the following two conditions: (1) This device may not cause harmful interference, and (2) this device must accept any interference received, including interference that may cause undesired operation.

[Any] changes or modifications not expressly approved by the party responsible for compliance could void the user's authority to operate the equipment.

The devices are compliant with the FCC Code of Federal Regulations, CFR 47, Part 15, Sections 15.205, 15.207, 15.209.

-  In addition, the devices with following listed antennas are compliant with Section 15.256:
- Encapsulated antenna, PVDF, 40 mm (1,5 in)
 - Drip-off antenna 50 mm (2 in)
 - Integrated antenna, PEEK, 20 mm (0,75 in)
 - Integrated antenna, PEEK, 40 mm (1,5 in)

For these LPR (Level Probe Radar) applications the devices must be professionally installed in a downward operating position. In addition, the devices are not allowed to be mounted in a zone of 4 km (2,49 mi) around RAS stations and within a radius of 40 km (24,86 mi) around RAS stations the maximum operation height of devices is 15 m (49 ft) above ground.

Industry Canada


Canada CNR-Gen Section 7.1.3

This device complies with Industry Canada licence-exempt RSS standard(s). Operation is subject to the following two conditions: (1) This device may not interference, and (2) this device must accept any interference, including interference that may cause undesired operation of the device.

Le présent appareil est conforme aux CNR d'Industrie Canada applicables aux appareils radio exempts de licence. L'exploitation est autorisée aux deux conditions suivantes : (1) l'appareil ne doit pas produire de brouillage, et (2) l'utilisateur de l'appareil doit accepter tout brouillage radioélectrique subi, même si le brouillage est susceptible d'en compromettre le fonctionnement.

[Any] changes or modifications not expressly approved by the party responsible for compliance could void the user's authority to operate the equipment.

- The installation of the LPR/TLPR device shall be done by trained installers, in strict compliance with the manufacturer's instructions.
- The use of this device is on a "no-interference, no-protection" basis. That is, the user shall accept operations of high-powered radar in the same frequency band which may interfere with or damage this device. However, devices found to interfere with primary licensing operations will be required to be removed at the user's expense.
- This device shall be installed and operated in a completely enclosed container to prevent RF emissions, which can otherwise interfere with aeronautical navigation.
- The installer/user of this device shall ensure that it is at least 10 km from the Dominion Astrophysical Radio Observatory (DRAO) near Penticton, British Columbia. The coordinates of the DRAO are latitude 49°19'15" N and longitude 119°37'12" W. For devices not meeting this 10 km separation (e.g., those in the Okanagan Valley, British Columbia,) the installer/user must coordinate with, and obtain the written concurrence of, the Director of the DRAO before the equipment can be installed or operated. The Director of the DRAO may be contacted at 250-497-2300 (tel.) or 250-497-2355 (fax). (Alternatively, the Manager, Regulatory Standards Industry Canada, may be contacted.)

-  The Model FMR60B fulfills the requirements for use as LPR (Level Probe Radar).
- The Model FMR60BT is a submodel of the FMR60B that fulfills the requirements for use as TLPR (Tank Level Probe Radar).

Zertifizierung PROFINET mit Ethernet-APL

PROFINET mit Ethernet-APL Schnittstelle

Das Gerät ist von der PNO (PROFIBUS Nutzerorganisation e. V.) zertifiziert und registriert. Das Gerät erfüllt alle Anforderungen der folgenden Spezifikationen:

- Zertifiziert gemäß:
 - Test Spezifikation für PROFINET devices
 - PROFINET Security Level – Netload Class
- Das Gerät kann auch mit zertifizierten Geräten anderer Hersteller betrieben werden (Interoperabilität)

Externe Normen und Richtlinien

- EN 60529
Schutzarten durch Gehäuse (IP-Code)
- EN 61010-1
Sicherheitsbestimmungen für elektrische Mess-, Steuer-, Regel- und Laborgeräte
- IEC/EN 61326
Emission gemäß Anforderungen für Klasse A; Elektromagnetische Verträglichkeit (EMV-Anforderungen)
- NAMUR NE 21
Elektromagnetische Verträglichkeit von Betriebsmitteln der Prozess- und Labortechnik

- NAMUR NE 53
Software von Feldgeräten und signalverarbeitenden Geräten mit Digitalelektronik
- NAMUR NE 107
Statuskategorisierung gemäß NE 107
- NAMUR NE 131
Anforderungen an Feldgeräte für Standardanwendungen

Bestellinformationen

Ausführliche Bestellinformationen sind bei der nächstgelegenen Vertriebsorganisation www.addresses.endress.com oder im Produktkonfigurator unter www.endress.com auswählbar:

1. Produkt mit Hilfe der Filter und Suchmaske auswählen.
2. Produktseite öffnen.
3. **Konfiguration** auswählen.

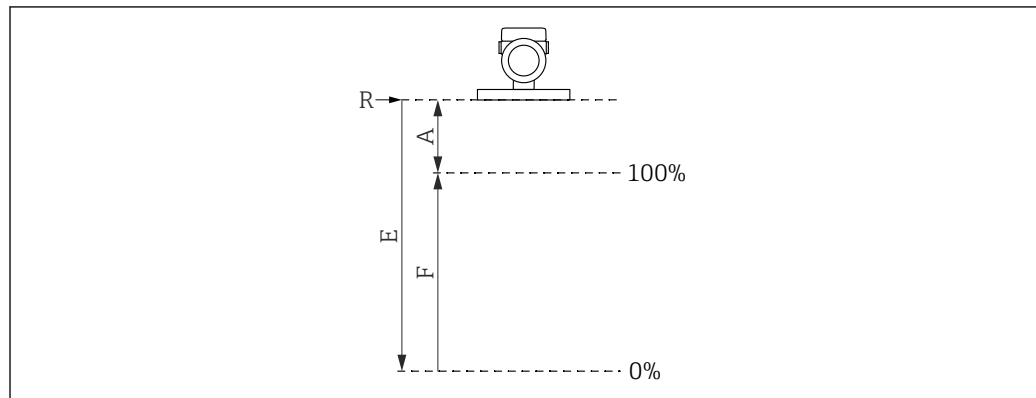
i Produktkonfigurator - das Tool für individuelle Produktkonfiguration

- Tagesaktuelle Konfigurationsdaten
- Je nach Gerät: Direkte Eingabe von messstellenspezifischen Angaben wie Messbereich oder Bediensprache
- Automatische Überprüfung von Ausschlusskriterien
- Automatische Erzeugung des Bestellcodes mit seiner Aufschlüsselung im PDF- oder Excel-Ausgabeformat
- Direkte Bestellmöglichkeit im Endress+Hauser Onlineshop

Kalibrierung

Werkskalibrierschein

Die Kalibrierpunkte sind gleichmäßig über den Messbereich (0 ... 100 %) verteilt. Zur Festlegung des Messbereichs müssen Abgleich Leer **E** und Abgleich Voll **F** angegeben werden. Wenn diese Angaben fehlen, werden stattdessen antennenabhängige Standardwerte verwendet.



A0032643

- R Referenzpunkt der Messung
 A Mindestabstand zwischen Referenzpunkt R und 100%-Marke
 E Abgleich Leer
 F Abgleich Voll

Einschränkungen Messbereich

Bei der Wahl von **E** und **F** sind folgende Einschränkungen zu berücksichtigen:

- Mindestabstand zwischen Referenzpunkt **R** und **100%**-Marke
A ≥ 400 mm (16 in)
- Minimale Spanne
F ≥ 45 mm (1,77 in)
- Maximalwert für Abgleich Leer
E ≥ 450 mm (17,72 in) (maximal 30 m (98 ft))



- Die Kalibrierung erfolgt unter Referenzbedingungen.
- Die gewählten Werte von Abgleich Leer und Abgleich Voll werden nur für die Erstellung des Werkskalibrierscheins verwendet. Anschließend werden sie auf die zur jeweiligen Antenne gehörende Werkseinstellung zurückgesetzt. Falls hiervon abweichende Werte gewünscht sind, müssen diese als kundenspezifischer Leer-/Vollabgleich bestellt werden.
Produktkonfigurator → Optional → Dienstleistung → **Kundenspezifischer Leer-/Vollabgleich**

Dienstleistung

Über die Bestellstruktur im Produktkonfigurator können unter anderem folgende Dienstleistungen ausgewählt werden.

- Gereinigt von Öl+Fett (mediumberührt)
- LABS frei (lackbenetzungsstörende Substanzen)
 Die Kunststoff-Wetterschutzhaube ist von der LABS-Reinigung ausgenommen
- ANSI Safety Red Beschichtung Gehäusedeckel beschichtet
- Eingestellt Dämpfung
- Bluetooth Kommunikation bei Auslieferung deaktiviert
- Kundenspezifischer Leer-/Vollabgleich
- Produktdokumentation auf Papier
Optional können Testberichte, Erklärungen und Materialprüfzeugnisse über das Merkmal **Dienstleistung**, Option **Produktdokumentation auf Papier** als Papierausdruck bestellt werden. Die Dokumente können unter Merkmal **Test, Zeugnis, Erklärung** ausgewählt werden und liegen dann dem Gerät bei Auslieferung bei.

Test, Zeugnis, Erklärung

Im *Device Viewer* werden alle Testberichte, Erklärungen und Materialprüfzeugnisse elektronisch zur Verfügung gestellt:
Seriennummer vom Typenschild eingeben (www.endress.com/deviceviewer)

Kennzeichnung

Messstelle (TAG)

Das Gerät kann mit einer Messstellenbezeichnung bestellt werden.

Ort der Messstellenkennzeichnung

In der Zusatzspezifikation auswählen:

- Anhängeschild Edelstahl
- Papierklebeschild
- TAG beigestellt vom Kunden
- RFID TAG
- RFID TAG + Anhängeschild Edelstahl
- RFID TAG + Papierklebeschild
- RFID TAG + TAG beigestellt vom Kunden
- IEC61406 rostfr. Stahl TAG
- IEC61406 rostfr. Stahl TAG + NFC TAG
- IEC61406 rostfr. Stahl TAG, rostfr. Stahl TAG
- IEC61406 rostfr. Stahl TAG + NFC, rostfr. Stahl TAG
- IEC61406 rostfr. Stahl TAG, beigestelltes Schild
- IEC61406 rostfr. Stahl TAG + NFC, beigestelltes Schild

Definition der Messstellenbezeichnung

In der Zusatzspezifikation angeben:

3 Zeilen zu je maximal 18 Zeichen

Die angegebene Messstellenbezeichnung erscheint auf dem gewähltem Schild und/oder dem RFID TAG.

Darstellung in der SmartBlue App

Die ersten 32 Zeichen der Messstellenbezeichnung

Die Messstellenbezeichnung kann jederzeit via Bluetooth messstellenspezifisch verändert werden.

Darstellung im Elektronischen Typenschild (ENP)

Die ersten 32 Zeichen der Messstellenbezeichnung



Weitere Informationen in folgenden Dokumentationen: SD01502F, SD02796P

Im Download-Bereich der Endress+Hauser Internetseite (www.endress.com/downloads) verfügbar.

Anwendungspakete

Heartbeat Technology

Das Anwendungspaket Heartbeat Verification + Monitoring bietet Diagnosefunktionalität durch kontinuierliche Selbstüberwachung, die Ausgabe zusätzlicher Messgrößen an ein externes Condition Monitoring System sowie die In-situ-Verifizierung von Geräten in der Anwendung.

Das Anwendungspaket kann zusammen mit dem Gerät bestellt oder nachträglich mit einem Freischaltcode aktiviert werden. Ausführliche Angaben zum betreffenden Bestellcode sind über die Webseite www.endress.com oder bei Ihrer Endress+Hauser Vertriebszentrale erhältlich.

Heartbeat Verification

Heartbeat Verification wird auf Anforderung durchgeführt und ergänzt die permanent durchgeführte Selbstüberwachung mit weiteren Überprüfungen. Während der Verifizierung wird überprüft, ob die Komponenten des Geräts die Werksspezifikation einhalten. In den Tests sind sowohl der Messaufnehmer wie auch die Elektronikmodule mit einbezogen.

Heartbeat Verification bestätigt auf Anforderung die Gerätefunktion innerhalb der spezifizierten Messtoleranz mit einer Testabdeckung TTC (Total Test Coverage) in Prozent.

Heartbeat Verification erfüllt die Anforderungen zur messtechnischen Rückführbarkeit gemäß ISO 9001 (ISO9001:2015 Abschnitt 7.1.5.2).

Die Verifizierung liefert das Ergebnis Bestanden oder Nicht bestanden. Die Verifizierungsdaten werden im Gerät gespeichert und optional mit der Asset Management Software FieldCare auf einem PC oder in der Netilion Library archiviert. Um eine rückverfolgbare Dokumentation der Verifizierungsergebnisse zu gewährleisten, wird auf Basis dieser Daten automatisiert ein Verifizierungsbericht generiert.

Heartbeat Monitoring

Assistent **Schaumerkennung** und Assistent **Ansatzerkennung** sind verfügbar, Prozessfenster sind einstellbar. Zusätzlich können weitere Monitoring-Parameter zur Verwendung für vorausschauende Instandhaltung oder Applikationsoptimierung ausgegeben werden.

Assistent "Schaumerkennung"

Dieser Assistent konfiguriert die automatische Schaumerkennung.

Die Schaumerkennung kann mit einer Ausgangsvariablen oder Statusinformationen verknüpft werden, z.B. zur Steuerung eines Sprinklers zum Auflösen des Schaums. Es ist auch möglich, den Schaumanstieg in einem sogenannten Schaumindex zu überwachen. Der Schaumindex kann auch mit einer Ausgangsvariablen verknüpft und auf dem Display angezeigt werden.

Vorbereitung:

Die Initialisierung der Schaumüberwachung sollte nur ohne oder mit wenig Schaum erfolgen.

Anwendungsgebiete

- Messung in Flüssigkeiten
- Zuverlässige Erkennung von Schaum auf dem Medium

Assistent "Ansatzerkennung"

Dieser Assistent konfiguriert die Ansatzerkennung.

Grundidee:

Die Ansatzerkennung kann beispielsweise mit einem Druckluftsystem zur Antennenreinigung gekoppelt werden. Mit der Ansatzüberwachung können die Wartungszyklen optimiert werden.

Vorbereitung:

Die Initialisierung der Ansatzüberwachung sollte nur ohne oder mit wenig Ansatz erfolgen.

Anwendungsgebiete

- Messung in Flüssigkeiten und Feststoffen
- Zuverlässige Erkennung von Ansatz an der Antenne

Detaillierte Beschreibung

 Sonderdokumentation SD03093F

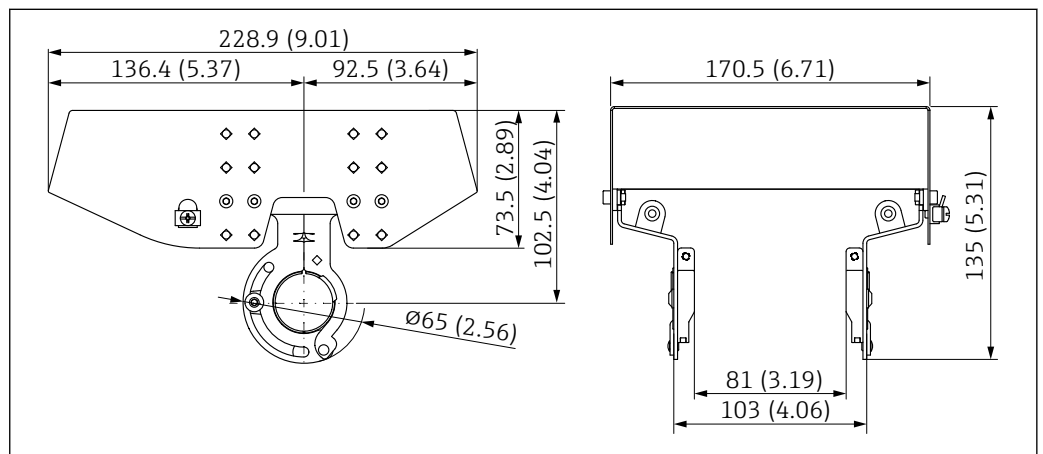
Zubehör


Wetterschutzhaube, 316L, XW112

Die Wetterschutzhaube kann zusammen mit dem Gerät über die Produktstruktur "Zubehör beigelegt" bestellt werden.

Sie dient zum Schutz vor direkter Sonneneinstrahlung, Niederschlag und Eis.

Wetterschutzhaube 316L ist passend zum Zweikammergehäuse aus Aluminium oder 316L. Die Lieferung erfolgt inklusive Halterung für die direkte Montage auf dem Gehäuse.



 66 Abmessungen Wetterschutzhaube, 316L, XW112. Maßeinheit mm (in)

Material

- Wetterschutzhaube: 316L
- Klemmschraube: A4
- Halterung: 316L

Bestellcode Zubehör:

71438303

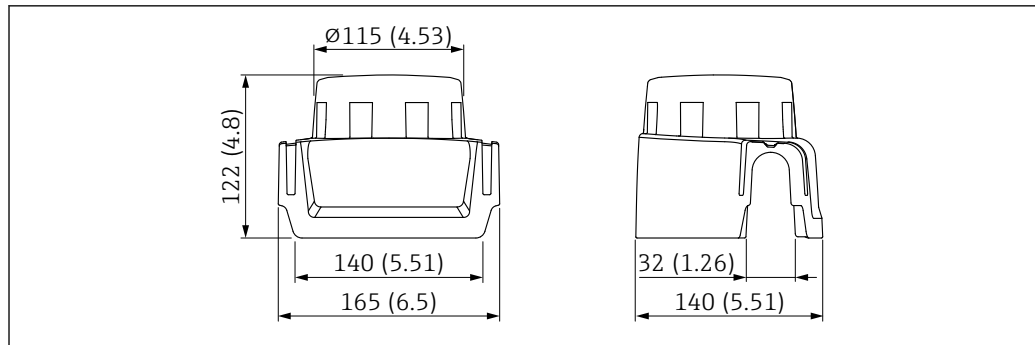
 Sonderdokumentation SD02424F

Wetterschutzhaube, Kunststoff, XW111

Die Wetterschutzhaube kann zusammen mit dem Gerät über die Produktstruktur "Zubehör beigelegt" bestellt werden.

Sie dient zum Schutz vor direkter Sonneneinstrahlung, Niederschlag und Eis.

Wetterschutzhaube Kunststoff ist passend zum Einkammergehäuse aus Aluminium. Die Lieferung erfolgt inklusive Halterung für die direkte Montage auf dem Gehäuse.



A0038280

67 Abmessungen Wetterschutzhaube, Kunststoff, XW111. Maßeinheit mm (in)

Material

Kunststoff

Bestellcode Zubehör:

71438291

 Sonderdokumentation SD02423F

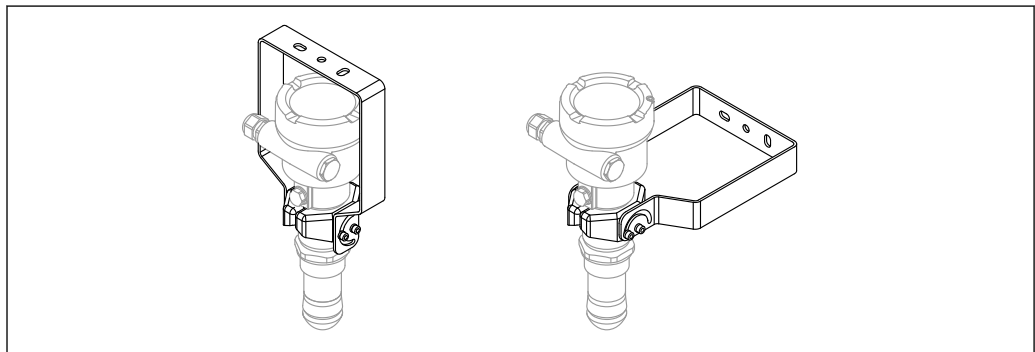
Montagebügel ausrichtbar FMR6xB

Mit dem Montagebügel kann das Gerät an einer Wand oder Decke montiert werden.

Mit der Schwenkfunktion kann das Gerät zur Produktoberfläche ausgerichtet werden.


Der Montagebügel kann zusammen mit dem Gerät über die Produktstruktur "Zubehör beigelegt" bestellt werden.

Geeignet für Gerät mit Einkammergehäuse Kunststoff, Einkammergehäuse Alu oder Zweikammergehäuse L-Form Alu, jeweils in Kombination mit Antenne gekapselt, PVDF 40 mm (1,5 in) oder Drip-off-Antenne 50 mm (2 in) mit Prozessanschluss Gewinde.



A0048745

68 Montagebügel ausrichtbar FMR6xB; Decken- oder Wandmontage

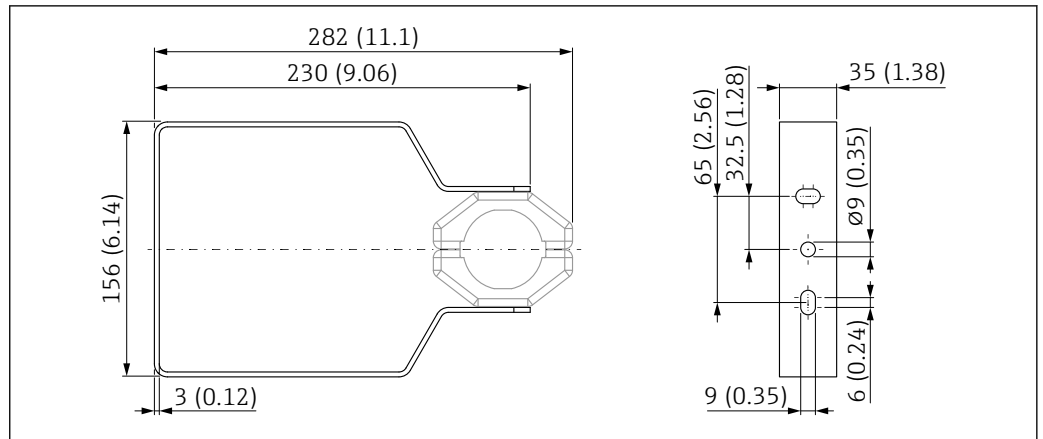
 Der Montagebügel ist mit dem Transmittergehäuse **nicht** leitend verbunden und sollte in den örtlichen Potentialausgleich mit einbezogen werden um mögliche elektrostatische Aufladungen zu vermeiden.

Befestigung nur an tragfähigen Materialien (z.B. Metall, Ziegel, Beton) mit geeignetem Befestigungsmaterial (Beistellung kundenseitig).

Bestellcode Zubehör:

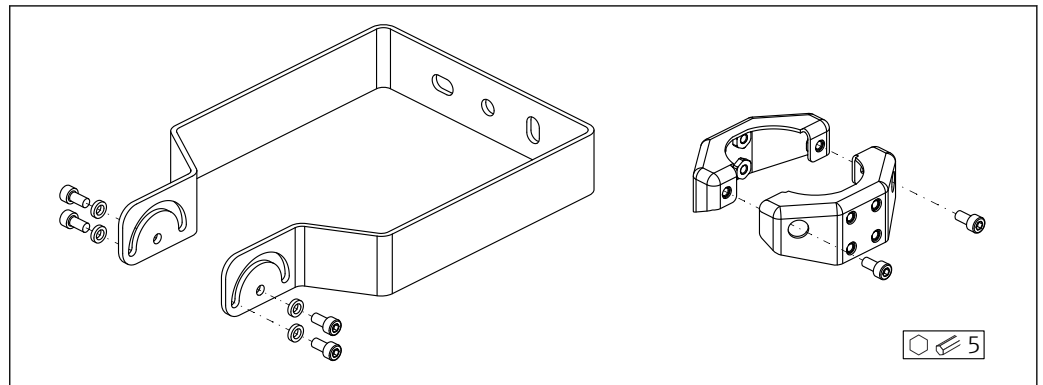
71597288

Abmessungen



69 Abmessungen; Montagebügel ausrichtbar FMR6xB. Maßeinheit mm (in)

Lieferumfang

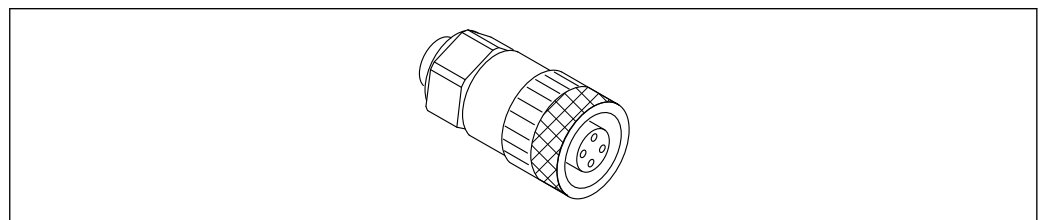


70 Lieferumfang; Montagebügel ausrichtbar FMR6xB

- 1 × Montagebügel, 316L (1.4404)
- 2 × Halter, 316L (1.4404)
- 6 × Schrauben, A4
- 4 × Sicherungsscheibe, A4

M12-Steckerbuchse

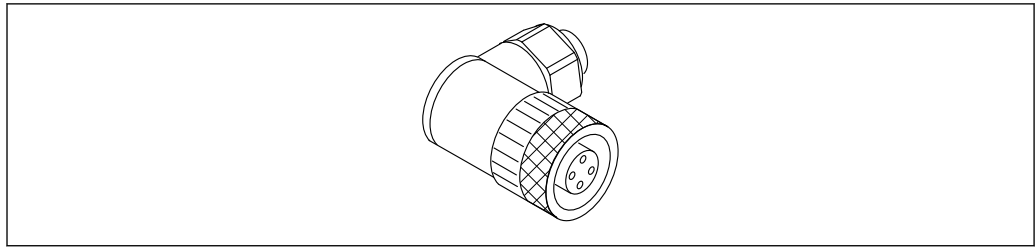
M12-Buchse, Kabelseite



71 M12-Buchse, Kabelseite

- Werkstoff:
 - Griffkörper: PBT
 - Überwurfmutter: Zinkdruckguss vernickelt
 - Dichtung: NBR
- Schutzart (gesteckt): IP67
- Pg-Verschraubung: Pg7
- Bestellcode: 52006263

 Sonderdokumentation SD02586F

M12-Buchse, 90deg, Kabelseite

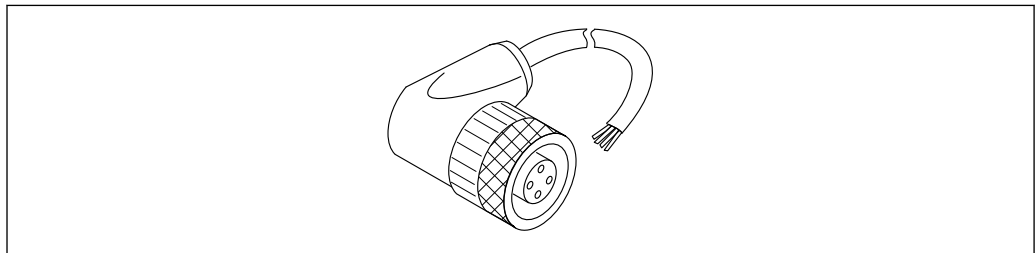
A0051232

 72 M12-Buchse, abgewinkelt


- Werkstoff:
 - Griffkörper: PBT
 - Überwurfmutter: Zinkdruckguss vernickelt
 - Dichtung: NBR
- Schutzart (gesteckt): IP67
- Pg-Verschraubung: Pg7
- Bestellcode: 71114212



Sonderdokumentation SD02586F

M12-Buchse, 100deg, 5 m (16 ft) Kabel

A0051233

 73 M12-Buchse, 100deg, 5 m (16 ft) Kabel

- Werkstoff M12-Buchse:
 - Griffkörper: TPU
 - Überwurfmutter: Zinkdruckguss vernickelt
- Werkstoff Kabel: PVC
- Kabel Li Y YM 4×0,34 mm² (20 AWG)
- Kabelfarben
 - 1 = BN = braun
 - 2 = WH = weiß
 - 3 = BU = blau
 - 4 = BK = schwarz
- Bestellcode: 52010285

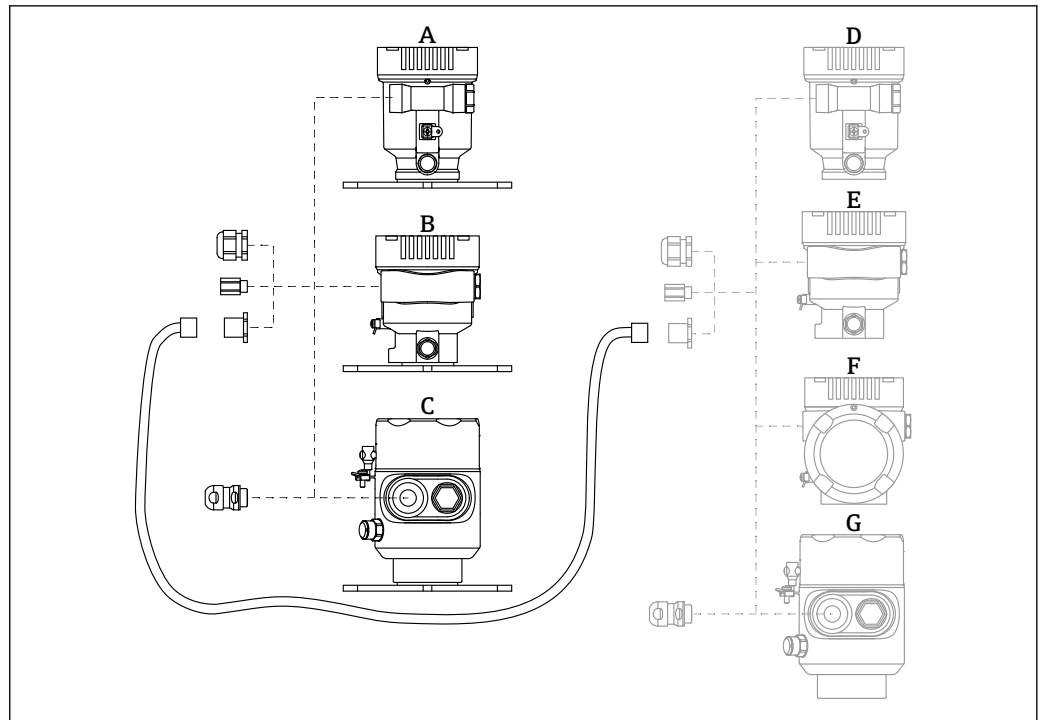


Sonderdokumentation SD02586F

Abgesetzte Anzeige FHX50B

Die Bestellung der abgesetzten Anzeige erfolgt über den Produktkonfigurator.

Wenn die abgesetzte Anzeige verwendet werden soll, muss das Gerät in der Ausführung **Vorbereitet für Anzeige FHX50B** bestellt werden.



A0046692

- A Einkammergehäuse Kunststoff abgesetzte Anzeige
 B Einkammergehäuse Aluminium abgesetzte Anzeige
 C Einkammergehäuse 316L Hygiene abgesetzte Anzeige
 D Geräteseitig, Einkammergehäuse Kunststoff vorbereitet für Anzeige FHX50B
 E Geräteseitig, Einkammergehäuse Aluminium vorbereitet für Anzeige FHX50B
 F Geräteseitig, Zweikammergehäuse L-Form vorbereitet für Anzeige FHX50B
 G Geräteseitig, Einkammergehäuse 316L Hygiene vorbereitet für Anzeige FHX50B

Material Einkammergehäuse abgesetzte Anzeige

- Aluminium
- Kunststoff

Schutzart:

- IP68 / NEMA 6P
- IP66 / NEMA 4x

Verbindungskabel:

- Verbindungskabel (Option) bis 30 m (98 ft)
- Kundenseitiges Standardkabel bis 60 m (197 ft)
 Empfehlung: EtherLine®-P CAT.5e der Firma LAPP.

Spezifikation kundenseitiges Verbindungskabel

Anschlusstechnik Push-in CAGE CLAMP®, Betätigungsart Drücker

- Leiterquerschnitt:
 - Eindrähtiger Leiter 0,2 ... 0,75 mm² (24 ... 18 AWG)
 - Feindrähtiger Leiter 0,2 ... 0,75 mm² (24 ... 18 AWG)
 - Feindrähtiger Leiter; mit Aderendhülse mit Kunststoffkragen 0,25 ... 0,34 mm²
 - Feindrähtiger Leiter; mit Aderendhülse ohne Kunststoffkragen 0,25 ... 0,34 mm²
- Abisolierlänge 7 ... 9 mm (0,28 ... 0,35 in)
- Außendurchmesser: 6 ... 10 mm (0,24 ... 0,4 in)
- Maximale Kabellänge: 60 m (197 ft)

Umgebungstemperatur:

- -40 ... +80 °C (-40 ... +176 °F)
- Option: -50 ... +80 °C (-58 ... +176 °F)






Sonderdokumentation SD02991F

Gasdichte Durchführung


Chemisch inerte Glasdurchführung, welche das Eindringen von Gasen in das Elektronikgehäuse verhindert.

Optional über die Produktstruktur als "Zubehör montiert" bestellbar.

Field Xpert SMT70	Universeller, leistungsstarker Tablet PC zur Gerätekonfiguration in Ex-Zone-2- und Nicht-ExBereichen  Technische Information TI01342S
DeviceCare SFE100	Konfigurationswerkzeug für HART-, PROFIBUS- und FOUNDATION Fieldbus-Feldgeräte  Technische Information TI01134S
FieldCare SFE500	FDT-basiertes Anlagen-Asset-Management-Tool Es kann alle intelligenten Feldeinrichtungen in Ihrer Anlage konfigurieren und unterstützt Sie bei deren Verwaltung. Durch Verwendung von Statusinformationen stellt es darüber hinaus ein einfaches, aber wirkungsvolles Mittel dar, deren Zustand zu kontrollieren.  Technische Information TI00028S

Dokumentation

Im Download-Bereich der Endress+Hauser Internetseite (www.endress.com/downloads) sind folgende Dokumenttypen je nach Geräteausführung verfügbar:

Dokumenttyp	Zweck und Inhalt des Dokuments
Technische Information (TI)	Planungshilfe für Ihr Gerät Das Dokument liefert alle technischen Daten zum Gerät und gibt einen Überblick, was rund um das Gerät bestellt werden kann.
Kurzanleitung (KA)	Schnell zum 1. Messwert Die Anleitung liefert alle wesentlichen Informationen von der Warenannahme bis zur Erstinbetriebnahme.
Betriebsanleitung (BA)	Ihr Nachschlagewerk Die Anleitung liefert alle Informationen, die in den verschiedenen Phasen des Lebenszyklus vom Gerät benötigt werden: Von der Produktidentifizierung, Warenannahme und Lagerung über Montage, Anschluss, Bedienungsgrundlagen und Inbetriebnahme bis hin zur Störungsbeseitigung, Wartung und Entsorgung.
Beschreibung Geräteparameter (GP)	Referenzwerk für Ihre Parameter Das Dokument liefert detaillierte Erläuterungen zu jedem einzelnen Parameter. Die Beschreibung richtet sich an Personen, die über den gesamten Lebenszyklus mit dem Gerät arbeiten und dabei spezifische Konfigurationen durchführen.
Sicherheitshinweise (XA)	Abhängig von der Zulassung liegen dem Gerät bei Auslieferung Sicherheitshinweise für elektrische Betriebsmittel in explosionsgefährdeten Bereichen bei. Diese sind integraler Bestandteil der Betriebsanleitung.  Auf dem Typenschild ist angegeben, welche Sicherheitshinweise (XA) für das jeweilige Gerät relevant sind.
Geräteabhängige Zusatzdokumentation (SD/FY)	Anweisungen der entsprechenden Zusatzdokumentation konsequent beachten. Die Zusatzdokumentation ist fester Bestandteil der Dokumentation zum Gerät.

Eingetragene Marken

PROFINET®

Eingetragene Marke der PROFIBUS Nutzerorganisation e.V., Karlsruhe, Deutschland

Bluetooth®

Die *Bluetooth*®-Wortmarke und -Logos sind eingetragene Marken von Bluetooth SIG, Inc. und jegliche Verwendung solcher Marken durch Endress+Hauser erfolgt unter Lizenz. Andere Marken und Handelsnamen sind die ihrer jeweiligen Eigentümer.

Apple®

Apple, das Apple Logo, iPhone und iPod touch sind Marken der Apple Inc., die in den USA und weiteren Ländern eingetragen sind. App Store ist eine Dienstleistungsmarke der Apple Inc.

Android®

Android, Google Play und das Google Play-Logo sind Marken von Google Inc.

KALREZ®, VITON®

Eingetragene Marken der Firma DuPont Performance Elastomers L.L.C., Wilmington, USA



www.addresses.endress.com
