

Technische Information

Micropilot FMR66B

PROFINET mit Ethernet-APL

Freistrahlenendes Radar



Füllstandmessung in Schüttgütern

Anwendungsbereich

- Kontinuierliche, berührungslose Füllstandmessung von pulverförmigen bis stückigen Schüttgütern
- Prozessanschlüsse: Gewinde oder Montagebügel
- Maximaler Messbereich: 50 m (164 ft)
- Temperatur: -40 ... +130 °C (-40 ... +266 °F)
- Druck: -1 ... +16 bar (-14,5 ... +232 psi)
- Genauigkeit: ±3 mm (±0,12 in)

Ihre Vorteile

- PVDF oder PTFE Drip-off Antenne
- Zuverlässige Messung durch starke Fokussierung, auch bei kleinen Prozessanschlüssen
- Einfache geführte Inbetriebnahme mit intuitiver Bedienoberfläche
- *Bluetooth*[®]wireless-Technologie zur Inbetriebnahme, Bedienung und Wartung

Inhaltsverzeichnis

Wichtige Hinweise zum Dokument	3	Prozess	23
Symbole	3	Prozessdruckbereich	23
Grafik-Konventionen	4	Dielektrizitätszahl	24
Arbeitsweise und Systemaufbau	4	Konstruktiver Aufbau	24
Messprinzip	4	Abmessungen	24
Verlässlichkeit	5	Gewicht	34
		Werkstoffe	34
Eingang	5	Anzeige und Bedienoberfläche	39
Messgröße	5	Bedienkonzept	39
Messbereich	5	Sprachen	39
Arbeitsfrequenz	6	Vor-Ort-Bedienung	39
Sendeleistung	6	Vor-Ort-Anzeige	40
		Fernbedienung	40
 		Systemintegration	41
Ausgang	6	Unterstützte Bedientools	41
PROFINET-APL	6	 	
Ausfallsignal	6	Zertifikate und Zulassungen	41
Linearisierung	6	CE-Zeichen	42
PROFINET mit Ethernet-APL	7	RoHS	42
		RCM Kennzeichnung	42
 		Ex-Zulassungen	42
Energieversorgung	8	Druckgeräte mit zulässigem Druck ≤ 200 bar (2 900 psi)	42
Klemmenbelegung	8	Funkzulassung	42
Klemmen	9	Funkrichtlinie EN 302729	42
Verfügbare Gerätestecker	9	Funkrichtlinie EN 302372	43
Versorgungsspannung	9	FCC	43
Elektrischer Anschluss	10	Industry Canada	43
Potenzialausgleich	10	Zertifizierung PROFINET mit Ethernet-APL	44
Kabeleinführungen	11	Externe Normen und Richtlinien	44
Kabelspezifikation	11	 	
Überspannungsschutz	11	Bestellinformationen	44
		Kalibrierung	45
 		Dienstleistung	45
Leistungsmerkmale	12	Test, Zeugnis, Erklärung	46
Referenzbedingungen	12	Kennzeichnung	46
Maximale Messabweichung	12	 	
Messwertauflösung	13	Anwendungspakete	46
Reaktionszeit	13	Heartbeat Technology	46
Einfluss Umgebungstemperatur	13	 	
		Zubehör	47
 		Wetterschutzhaube, 316L, XW112	47
Montage	14	Wetterschutzhaube, Kunststoff, XW111	48
Montageort	14	Verstellbare Flanschdichtung	48
Einbaulage	14	Montagebügel ausrichtbar FMR6xB	51
Einbauhinweise	15	M12-Steckerbuchse	53
Abstrahlwinkel	16	Abgesetzte Anzeige FHX50B	54
Spezielle Montagehinweise	17	Gasdichte Durchführung	55
		Field Xpert SMT70	56
 		DeviceCare SFE100	56
Umgebung	18	FieldCare SFE500	56
Umgebungstemperaturbereich	18	 	
Umgebungstemperaturgrenze	18	Dokumentation	56
Lagerungstemperatur	22	 	
Klimaklasse	22	Eingetragene Marken	56
Einsatzhöhe nach IEC61010-1 Ed.3	22		
Schutzart	22		
Schwingungsfestigkeit	22		
Elektromagnetische Verträglichkeit (EMV)	22		

Wichtige Hinweise zum Dokument

Symbole

Warnhinweissymbole



Bezeichnet eine unmittelbar drohende Gefahr. Wenn sie nicht gemieden wird, sind Tod oder schwerste Verletzungen die Folge.



Bezeichnet eine möglicherweise drohende Gefahr. Wenn sie nicht gemieden wird, können Tod oder schwerste Verletzungen die Folge sein.



Bezeichnet eine möglicherweise drohende Gefahr. Wenn sie nicht gemieden wird, können leichte oder geringfügige Verletzungen die Folge sein.



Bezeichnet eine möglicherweise schädliche Situation. Wenn sie nicht gemieden wird, kann das Produkt oder etwas in seiner Umgebung beschädigt werden.

Elektrische Symbole



Gleichstrom



Wechselstrom



Gleich- und Wechselstrom



Erdanschluss

Eine geerdete Klemme, die vom Gesichtspunkt des Benutzers über ein Erdungssystem geerdet ist.



Schutzerde (PE: Protective earth)

Erdungsklemmen, die geerdet werden müssen, bevor andere Anschlüsse hergestellt werden dürfen. Die Erdungsklemmen befinden sich innen und außen am Gerät.

- Innere Erdungsklemme; Schutzerde wird mit dem Versorgungsnetz verbunden.
- Äußere Erdungsklemme; Gerät wird mit dem Erdungssystem der Anlage verbunden.

Symbole für Informationstypen und Grafiken



Erlaubt
Abläufe, Prozesse oder Handlungen, die erlaubt sind



Zu bevorzugen
Abläufe, Prozesse oder Handlungen, die zu bevorzugen sind



Verboten
Abläufe, Prozesse oder Handlungen, die verboten sind



Tipp
Kennzeichnet zusätzliche Informationen



Verweis auf Dokumentation



Verweis auf Abbildung

1, 2, 3, ...

Positionsnummern

A, B, C, ...

Ansichten



Explosionsgefährdeter Bereich
Kennzeichnet den explosionsgefährdeten Bereich



Sicherer Bereich (nicht explosionsgefährdeter Bereich)

Kennzeichnet den nicht explosionsgefährdeten Bereich

Grafik-Konventionen

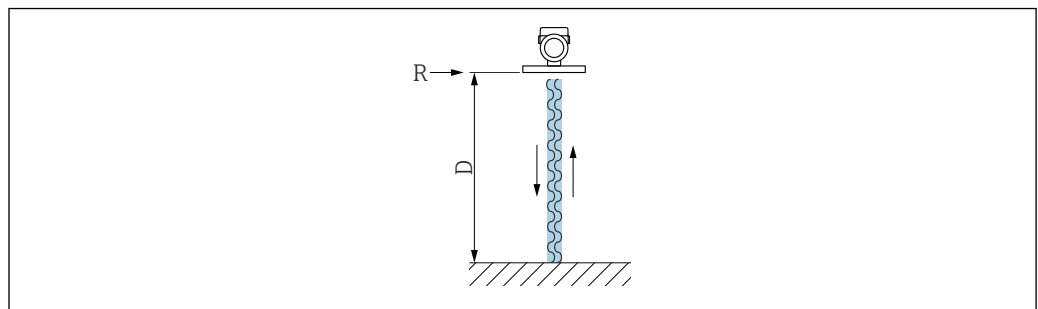


- Montage-, Explosions- und elektrische Anschlusszeichnungen werden vereinfacht dargestellt
- Geräte, Baugruppen, Komponenten und Maßzeichnungen werden linienreduziert dargestellt
- Es erfolgt keine maßstäbliche Darstellung in Maßzeichnungen, Maßangaben sind auf 2 Stellen hinter dem Komma gerundet
- Flansche werden soweit nicht anders beschrieben, mit Dichtflächenform EN1091-1, B2; ASME B16.5, RF; JIS B2220, RF dargestellt

Arbeitsweise und Systemaufbau

Messprinzip

Der Micropilot ist ein "nach unten schauendes" Messsystem, das nach dem Prinzip des modulierten Dauerstrichradars (Frequency Modulated Continuous Wave, FMCW) arbeitet. Die Antenne strahlt eine elektromagnetische Welle mit kontinuierlich veränderter Frequenz ab. Diese Welle wird vom Produkt reflektiert und von der Antenne wieder empfangen.



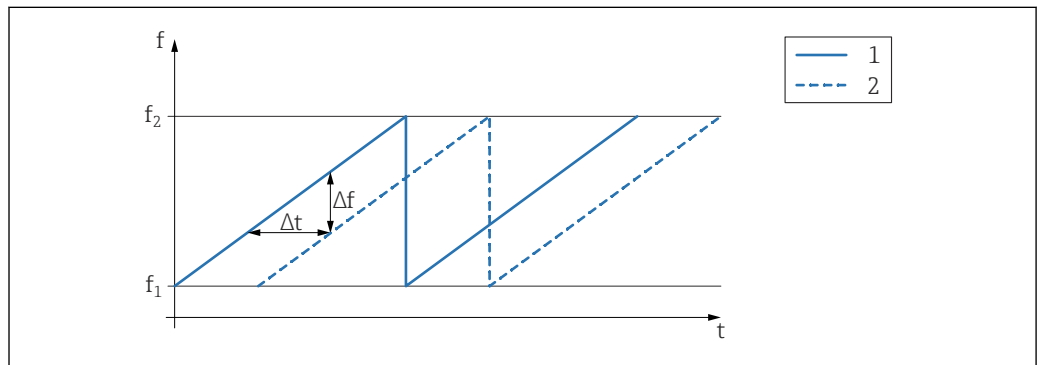
A0032017

1 FMCW-Prinzip: Abstrahlung und Reflexion der kontinuierlichen Welle

R Referenzpunkt der Messung

D Abstand zwischen Referenzpunkt und Produktoberfläche

Die Frequenz dieser Welle ist sägezahnförmig moduliert mit den beiden Grenzfrequenzen f_1 und f_2 :



A0023771

2 FMCW-Prinzip: Ergebnis der Frequenzmodulation

1 Abgestrahltes Signal

2 Empfangenes Signal

Dadurch ergibt sich zu einem beliebigen Zeitpunkt zwischen abgestrahltem und empfangenem Signal folgende Differenzfrequenz:

$$\Delta f = k \Delta t$$

wobei Δt die Laufzeit und k die vorgegebene Steigung der Frequenzmodulation sind.

Δt wiederum ist durch den Abstand D zwischen Referenzpunkt R und Produktoberfläche gegeben:

$$D = (c \Delta t) / 2$$

wobei c die Ausbreitungsgeschwindigkeit der Welle ist.

Zusammengefasst lässt sich D aus der gemessenen Differenzfrequenz Δf berechnen. D wird dann verwendet, um den Inhalt des Tanks oder Silos zu bestimmen.

Verlässlichkeit

IT-Sicherheit

Eine Gewährleistung seitens des Herstellers ist nur gegeben, wenn das Produkt gemäß der Betriebsanleitung installiert und eingesetzt wird. Das Produkt verfügt über Sicherheitsmechanismen, um es gegen versehentliche Veränderung der Einstellungen zu schützen.

IT-Sicherheitsmaßnahmen gemäß dem Sicherheitsstandard des Betreibers, die das Produkt und dessen Datentransfer zusätzlich schützen, sind vom Betreiber selbst zu implementieren.

Eingang

Messgröße

Die Messgröße ist der Abstand zwischen dem Referenzpunkt und der Füllgutoberfläche. Unter Berücksichtigung der eingegebenen Leerdistanz "E" wird daraus der Füllstand rechnerisch ermittelt.

Messbereich

Der Messbereichsanfang ist dort, wo der Strahl auf den Boden trifft. Insbesondere bei konischen Ausläufen können Füllstände unterhalb dieses Punktes nicht erfasst werden. Durch Verwendung einer Ausrichtvorrichtung kann der maximale Messbereich in solchen Anwendungen vergrößert werden.

Maximaler Messbereich

Der maximale Messbereich ist abhängig von der Antennengröße und Bauform.

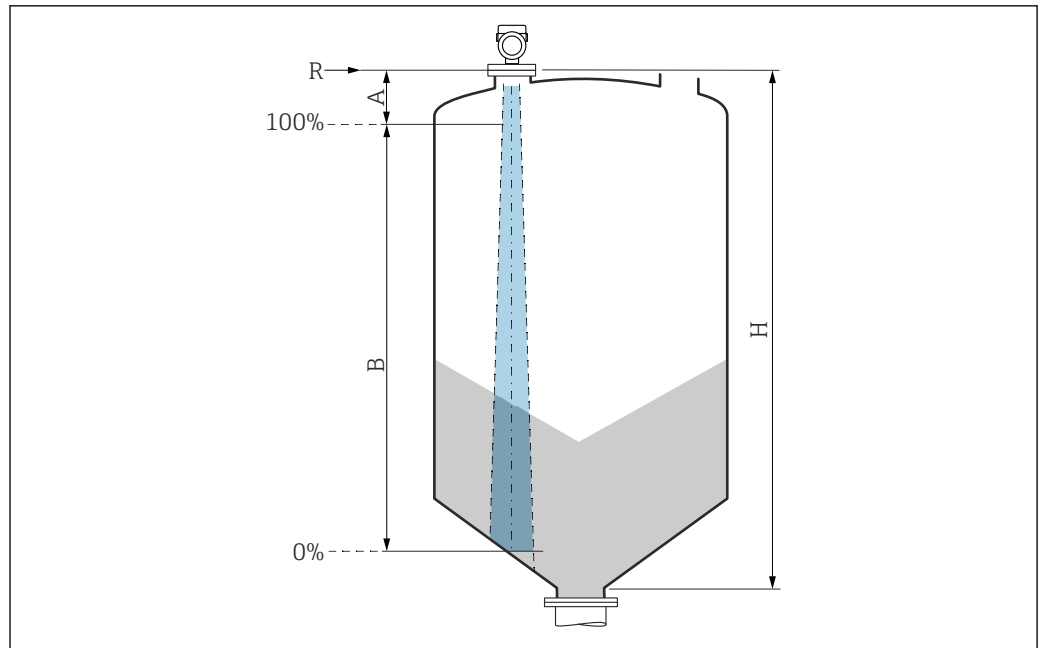
Antenne	Maximaler Messbereich
Gekapselt, PVDF, 40 mm (1,5 in)	30 m (98 ft)
Drip-off, PTFE, 50 mm (2 in)	50 m (164 ft)

Nutzbarer Messbereich

Der nutzbare Messbereich ist von der Antennengröße, den Reflexionseigenschaften des Mediums, der Einbauposition und eventuell vorhandenen Störreflexionen abhängig.

Eine Messung ist grundsätzlich bis zur Antennenspitze möglich.

Je nach Lage des Produktes (Schüttwinkel) und um eine mögliche Materialschädigung durch abrasive Medien und Ansatzbildung an der Antenne zu vermeiden, sollte das Messbereichsende 10 mm (0,4 in) vor der Antennenspitze gewählt werden.



A0051659

- A Antennenlänge + 10 mm (0,4 in)
 B Nutzbarer Messbereich
 H Silohöhe
 R Referenzpunkt der Messung, variiert je nach Antennensystem

Weitere Angaben zum Referenzpunkt → Konstruktiver Aufbau.

- Für die Dielektrizitätskonstante (ϵ_r -Wert) vieler wichtiger in der Industrie verwendeten Medien siehe:
- Dielektrizitätskonstante (ϵ_r -Wert) Kompendium CP01076F
 - die "DK-Werte App" von Endress+Hauser (verfügbar für Android und iOS)

Arbeitsfrequenz	ca. 80 GHz Bis zu 8 Geräte können in einem Tank installiert werden, ohne dass sie sich gegenseitig beeinflussen.
Sendeleistung	<ul style="list-style-type: none"> ▪ Peakleistung: <1,5 mW ▪ Mittlere Ausgangsleistung: <70 μW

Ausgang

PROFINET-APL	PROFINET mit Ethernet-APL 10BASE-T1L, 2-Draht 10 Mbit/s
Ausfallsignal	<p>Vor-Ort-Anzeige Statussignal (gemäß NAMUR-Empfehlung NE 107): Klartextanzeige</p> <p>Bedientool via Service-Schnittstelle (CDI) Statussignal (gemäß NAMUR-Empfehlung NE 107): Klartextanzeige</p> <p>Bedientool via PROFINET mit Ethernet-APL</p> <ul style="list-style-type: none"> ▪ Gemäß "Application Layer protocol for decentralized periphery", Version 2.4 ▪ Gerätediagnose gemäß PROFINET PA Profil 4.02
Linearisierung	Die Linearisierungsfunktion des Gerätes erlaubt die Umrechnung des Messwertes in beliebige Längen, Gewichts-, Durchfluss- oder Volumeneinheiten.

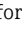
Vorprogrammierte Linearisierungskurven

Linearisierungstabellen für die Volumenberechnung in folgenden Behältern sind vorprogrammiert:

- Pyramidenboden
- Konischer Boden
- Schrägboden
- Zylindrisch liegend
- Kugeltank

Beliebige andere Linearisierungstabellen aus bis zu 32 Wertepaaren können manuell eingegeben werden.

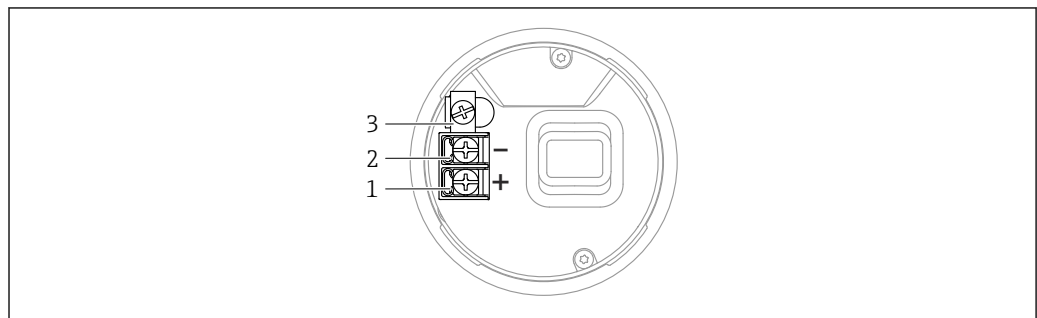
PROFINET mit Ethernet-APL	Protokoll	Application layer protocol for decentral device periphery and distributed automation, Version 2.4
	Kommunikationstyp	Ethernet Advanced Physical Layer 10BASE-T1L
	Konformitätsklasse	Conformance Class B
	Netzlastklasse	Netload Class II
	Baudraten	Automatische 10 Mbit/s mit Vollduplex-Erkennung
	Zykluszeiten	Ab 32 ms
	Polarität	Auto-Polarität für die automatische Korrektur von gekreuzten TxD- und RxD-Paaren
	Media Redundancy Protocol (MRP)	Ja
	Support Systemredundanz	Systemredundanz S2 (2 AR mit 1 NAP)
	Geräteprofil	Application interface identifier 0xB321 Generisches Gerät
	Hersteller-ID	0x11
	Gerätetypkennung	0xA1C1
	Gerätebeschreibungsdateien (GSD, FDI, DTM, DD)	Informationen und Dateien unter: <ul style="list-style-type: none"> ■ www.endress.com Auf der Produktseite des Geräts: Dokumente/Software → Gerätetreiber ■ www.profibus.org
	Unterstützte Verbindungen	<ul style="list-style-type: none"> ■ 2 x AR (IO Controller AR) ■ 1 x AR (IO-Supervisor Device AR connection allowed) ■ 1 x Input CR (Communication Relation) ■ 1 x Output CR (Communication Relation) ■ 1 x Alarm CR (Communication Relation)
Konfigurationsmöglichkeiten für Gerät	<ul style="list-style-type: none"> ■ Herstellerspezifische Software (FieldCare, DeviceCare) ■ Webbrowser ■ Gerätestammdatei (GSD), ist über den integrierten Webserver des Geräts auslesbar ■ DIP-Schalter zum Einstellen der Service IP Adresse 	
Konfiguration des Gerätenamens	<ul style="list-style-type: none"> ■ DCP Protokoll ■ Process Device Manager (PDM) ■ Integrierter Webserver 	

Unterstützte Funktionen	<ul style="list-style-type: none"> ▪ Identification & Maintenance Einfachste Geräteidentifizierung über: <ul style="list-style-type: none"> ▪ Leitsystem ▪ Typenschild ▪ Messwertstatus Die Prozessgrößen werden mit einem Messwertstatus kommuniziert ▪ Blinking-Feature über die Vor-Ort Anzeige für vereinfachte Geräteidentifizierung und -zuordnung ▪ Gerätebedienung über Bedientools (z.B. FieldCare, DeviceCare, SIMATIC PDM)
Systemintegration	<p>Informationen zur Systemintegration:  Betriebsanleitung</p> <ul style="list-style-type: none"> ▪ Zyklische Datenübertragung ▪ Übersicht und Beschreibung der Module ▪ Kodierung des Status ▪ Startup-Parametrierung ▪ Werkeinstellung

Energieversorgung

Klemmenbelegung

Einkammergehäuse

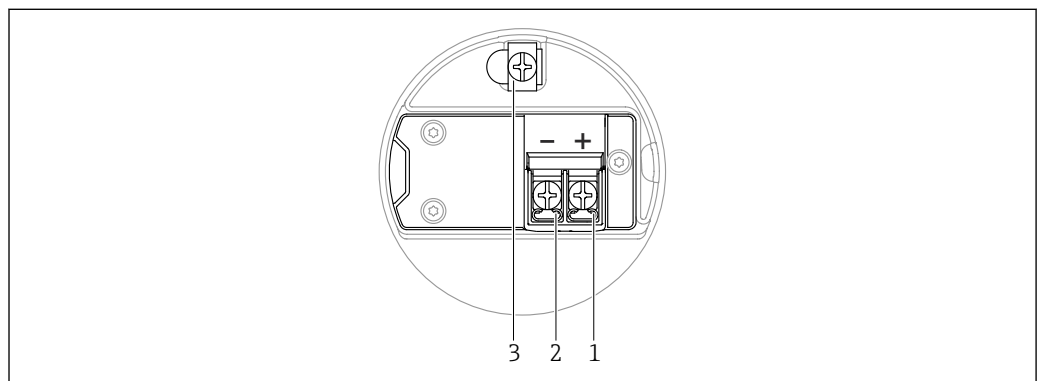


A0042594

 3 Anschlussklemmen und Erdungsklemme im Anschlussraum; Einkammergehäuse

- 1 Plus-Klemme
- 2 Minus-Klemme
- 3 Interne Erdungsklemme

Zweikammergehäuse

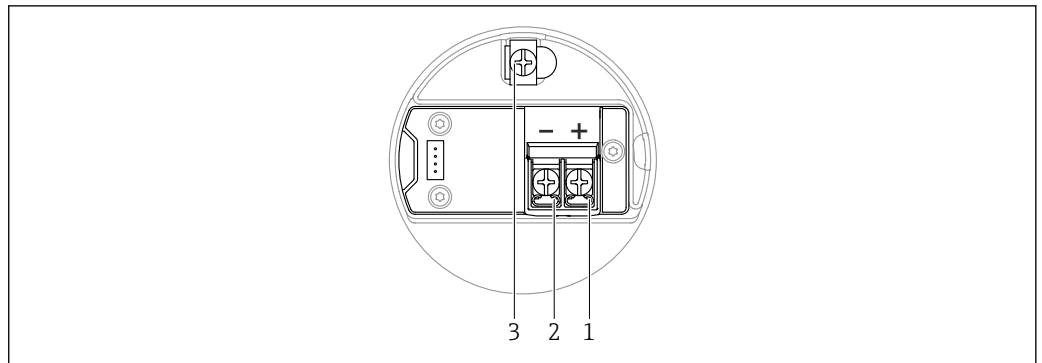


A0042803

 4 Anschlussklemmen und Erdungsklemme im Anschlussraum

- 1 Plus-Klemme
- 2 Minus-Klemme
- 3 interne Erdungsklemme

Zweikammergehäuse L-Form



A0045842

- 5 Anschlussklemmen und Erdungsklemme im Anschlussraum
- 1 Plus-Klemme
 - 2 Minus-Klemme
 - 3 interne Erdungsklemme

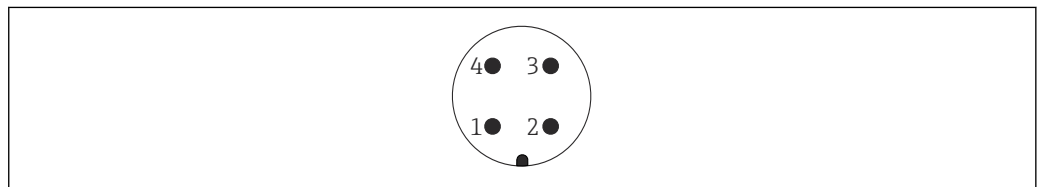
Klemmen

- Versorgungsspannung und interne Erdungsklemme
Klemmbereich: 0,5 ... 2,5 mm² (20 ... 14 AWG)
- Externe Erdungsklemme
Klemmbereich: 0,5 ... 4 mm² (20 ... 12 AWG)

Verfügbare Gerätestecker

- i** Bei Geräten mit Stecker muss das Gehäuse zum Anschluss nicht geöffnet werden.
Beiliegende Dichtungen verwenden, um das Eindringen von Feuchtigkeit in das Gerät zu verhindern.

Geräte mit M12-Stecker



A0011175

- 6 Sicht auf die Steckverbindung am Gerät
- 1 APL-Signal -
 - 2 APL-Signal +
 - 3 Schirm
 - 4 nicht belegt

Für Geräte mit M12-Stecker sind verschiedene M12-Buchsen als Zubehör erhältlich.

Versorgungsspannung

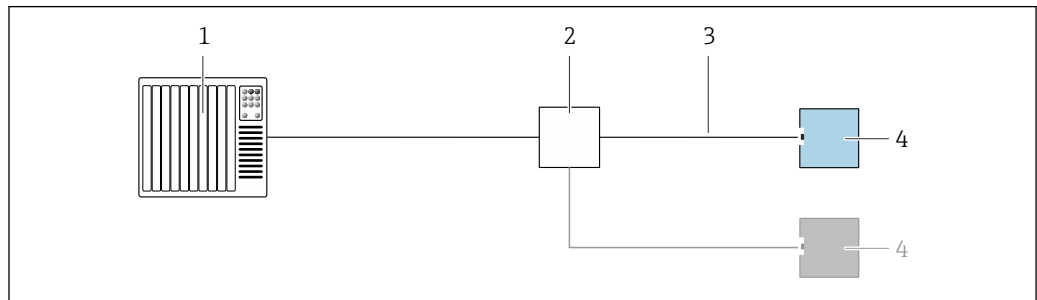
APL Leistungsklasse A (9,6 ... 15 V_{DC} 540 mW)

- i** Der APL-Field-Switch muss sicherheitstechnisch geprüft sein (z. B. PELV, SELV, Class 2) und den jeweiligen Protokollspezifikationen genügen.

Elektrischer Anschluss

Anschlussbeispiele

PROFINET mit Ethernet-APL



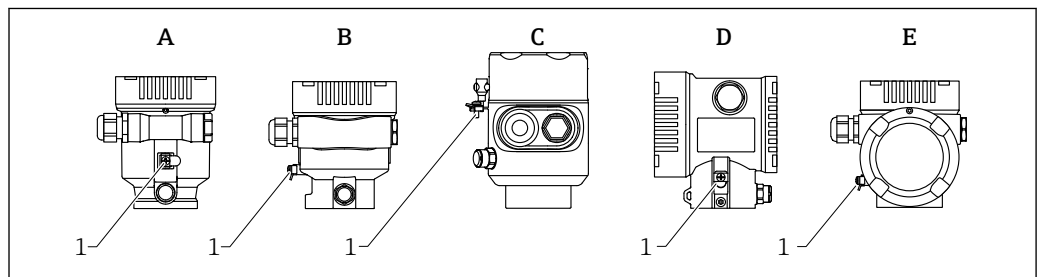
A0045802

7 Anschlussbeispiel für PROFINET mit Ethernet-APL

- 1 Automatisierungssystem
- 2 APL-Feld-Switch
- 3 Kabelspezifikation beachten
- 4 Messumformer

Potenzialausgleich

Der Schutzleiter am Gerät muss nicht angeschlossen werden. Potenzialausgleichsleitung kann bei Bedarf an der äußeren Erdungsklemme des Gehäuses angeschlossen werden, bevor das Gerät angeschlossen wird.



A0046583

- A Einkammergehäuse, Kunststoff
- B Einkammergehäuse, Alu, beschichtet
- C Einkammergehäuse, 316L, Hygiene (Ex Gerät)
- D Zweikammergehäuse, Alu, beschichtet
- E Zweikammergehäuse L-Form, Alu, beschichtet
- 1 Erdungsklemme für den Anschluss der Potenzialausgleichsleitung

⚠️ WARNUNG

Zündfähigen Funken oder unzulässig hohe Oberflächentemperaturen.

Explosionsgefahr!

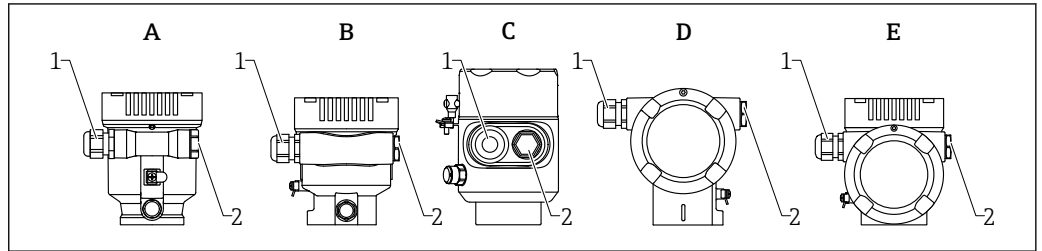
- ▶ Sicherheitshinweise sind der separaten Dokumentation für Anwendungen im explosionsgefährdeten Bereich zu entnehmen.



Elektromagnetische Verträglichkeit optimieren:

- Möglichst kurze Potenzialausgleichsleitung verwenden
- Leitungsquerschnitt von mindestens $2,5 \text{ mm}^2$ (14 AWG) einhalten

Kabeleinführungen



A0046584

- A Einkammergehäuse, Kunststoff
- B Einkammergehäuse, Alu, beschichtet
- C Einkammergehäuse, 316L, Hygiene
- D Zweikammergehäuse, Alu, beschichtet
- E Zweikammergehäuse L-Form, Alu, beschichtet
- 1 Kabeleinführung
- 2 Blindstopfen

Die Art und Anzahl der Kabeleinführungen hängt von der bestellten Gerätevariante ab.

i Anschlusskabel prinzipiell nach unten ausrichten, damit keine Feuchtigkeit in den Anschlussraum eindringen kann.

Bei Bedarf Abtropfschlaufe formen oder Wetterschutzhaube verwenden.

Kabelspezifikation

Bemessungsquerschnitt

- Versorgungsspannung
0,5 ... 2,5 mm² (20 ... 13 AWG)
- Schutzleiter oder Erdung des Kabelschirms
> 1 mm² (17 AWG)
- Externe Erdungsklemme
0,5 ... 4 mm² (20 ... 12 AWG)

Kabelaußendurchmesser

Der Kabelaußendurchmesser ist abhängig von der verwendeten Kabelverschraubung

- Verschraubung Kunststoff:
ø5 ... 10 mm (0,2 ... 0,38 in)
- Verschraubung Messing vernickelt:
ø7 ... 10,5 mm (0,28 ... 0,41 in)
- Verschraubung Edelstahl:
ø7 ... 12 mm (0,28 ... 0,47 in)

Referenzkabeltyp

Der Referenzkabeltyp für APL-Segmente ist das Feldbuskabel Typ A, MAU-Typ 1 und 3 (spezifiziert in IEC 61158-2). Dieses Kabel erfüllt die Anforderungen für eigensichere Anwendungen gemäß IEC TS 60079-47 und kann auch in nicht eigensicheren Anwendungen verwendet werden.

Kabeltyp	A
Kabelkapazität	45 ... 200 nF/km
Schleifenwiderstand	15 ... 150 Ω/km
Kabelinduktivität	0,4 ... 1 mH/km

Weitere Details sind in der Ethernet-APL Engineering Guideline beschrieben (<https://www.ethernet-apl.org>).

Überspannungsschutz

Der Überspannungsschutz ist optional über die Produktstruktur als "Zubehör montiert" bestellbar.

Geräte ohne optionalen Überspannungsschutz

Die Geräte erfüllen die Produktnorm IEC/DIN EN 61326-1 (Tabelle 2 Industrieumgebung).

Abhängig von der Art des Anschlusses (DC-Versorgung, Ein- und Ausgangsleitung) werden nach IEC/DIN EN 61326-1 verschiedene Prüfpegel gegen Transiente Überspannungen (IEC/DIN EN 61000-4-5 Surge) angewandt:
 Prüfpegel für DC-Versorgungsleitungen und IO-Leitungen: 1 000 V Leitung gegen Erde

Geräte mit optionalem Überspannungsschutz

- Zündspannung: min. 400 V_{DC}
- Geprüft: gemäß IEC/DIN EN 60079-14 Unterkapitel 12.3 (IEC/DIN EN 60060-1 Kapitel 7)
- Nennableitstrom: 10 kA

HINWEIS

Gerät kann durch zu hohe elektrische Spannungen zerstört werden.

- ▶ Gerät mit integriertem Überspannungsschutz immer erden.

Überspannungskategorie

Überspannungskategorie II

Leistungsmerkmale

Referenzbedingungen

- Temperatur = +24 °C (+75 °F) ±5 °C (±9 °F)
- Druck = 960 mbar abs. (14 psia) ±100 mbar (±1,45 psi)
- Luftfeuchte = 60 % ±15 %
- Reflektor: Metallplatte mit Durchmesser ≥ 1 m (40 in)
- Keine größeren Störreflexionen innerhalb des Strahlkegels

Maximale Messabweichung

Referenzgenauigkeit

Die Geräte sind im Auslieferungszustand auf Feststoffapplikationen optimiert. Zusätzliche Referenzbedingung für die Genauigkeitsangaben für Feststoffgeräte ist **Behältertyp = Werkbanktest**.

Genauigkeit

Die Genauigkeit ist die Summe aus Nichtlinearität, Nichtwiederholbarkeit und Hysterese.

- Messdistanz bis 1,5 m (4,92 ft): max. ±20 mm (±0,79 in)
- Messdistanz > 1,5 m (4,92 ft): ±3 mm (±0,12 in)

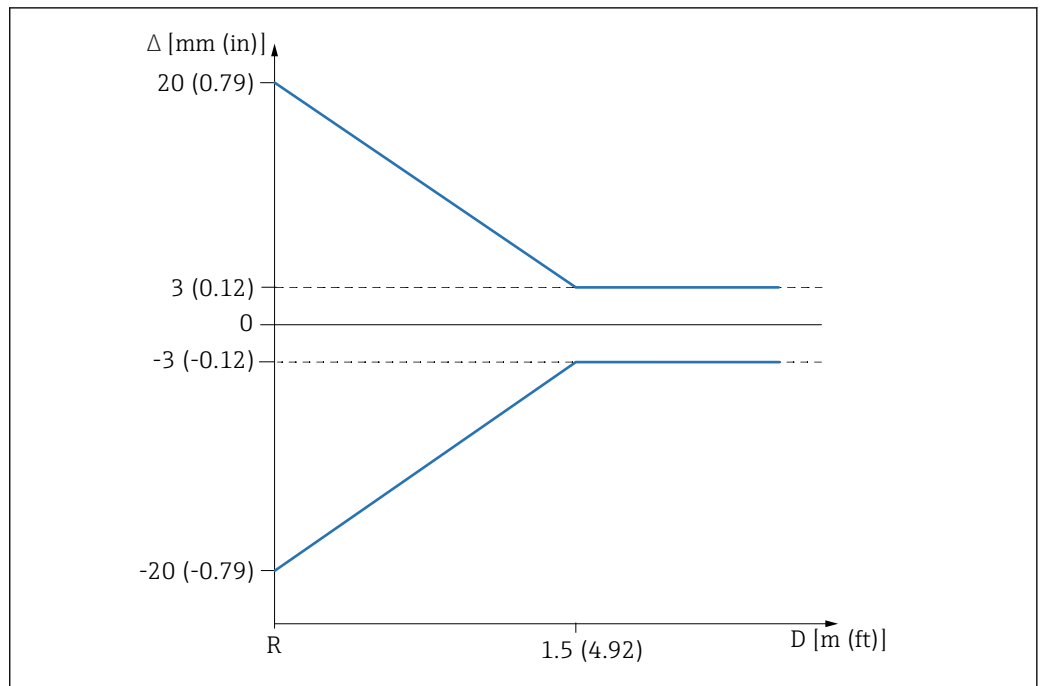
Nichtwiederholbarkeit

Die Nichtwiederholbarkeit ist bereits in der Genauigkeit enthalten.
 ≤ 1 mm (0,04 in)



Bei Abweichung von den Referenzbedingungen kann der Offset/Nullpunkt, der sich durch die Einbauverhältnisse ergibt bis zu ±4 mm (±0,16 in) betragen. Dieser zusätzliche Offset/Nullpunkt kann durch eine Korrekturingabe (Parameter **Füllstandskorrektur**) bei der Inbetriebnahme beseitigt werden.

Abweichende Werte im Nahbereich



A0032637

8 Maximale Messabweichung im Nahbereich

- Δ Maximale Messabweichung
- R Referenzpunkt der Distanzmessung
- D Abstand vom Referenzpunkt der Antenne

Messwertauflösung

Totzone nach DIN EN IEC 61298-2 / DIN EN IEC 60770-1:
Digital: 1 mm

Reaktionszeit

Nach DIN EN IEC 61298-2 / DIN EN IEC 60770-1 ist die Sprungantwortzeit die Zeitspanne nach einer sprunghaften Änderung des Eingangssignals, bis die Änderung des Ausgangssignals zum ersten Mal 90 % des Beharrungswerts angenommen hat.

Die Reaktionszeit ist parametrierbar.

Die folgenden Sprungantwortzeiten (gemäß DIN EN IEC 61298-2 / DIN EN IEC 60770-1) ergeben sich bei ausgeschalteter Dämpfung:

- Messrate ≥ 5/s (Zykluszeit ≤ 200 ms)
- Sprungantwortzeit < 1 s

Einfluss Umgebungstemperatur

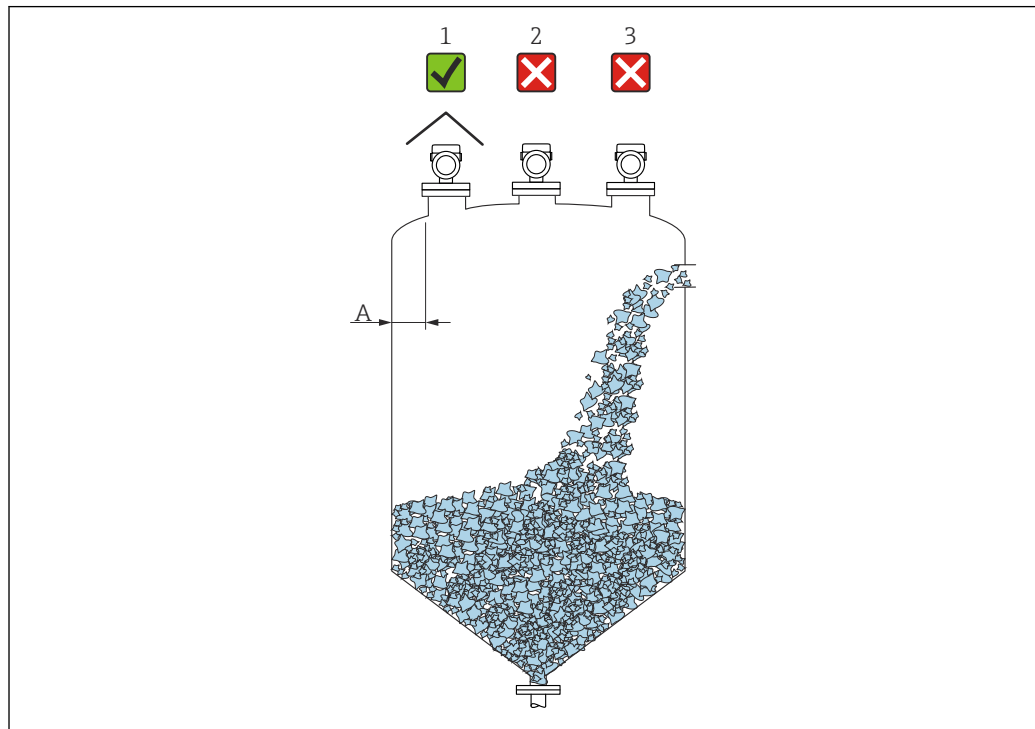


Der Ausgang ändert sich aufgrund des Einflusses der Umgebungstemperatur im Hinblick auf die Referenztemperatur.

Die Messungen sind durchgeführt gemäß DIN EN IEC 61298-3 / DIN EN IEC 60770-1
Mittlerer $T_K = 3 \text{ mm}/10 \text{ K}$

Montage

Montageort



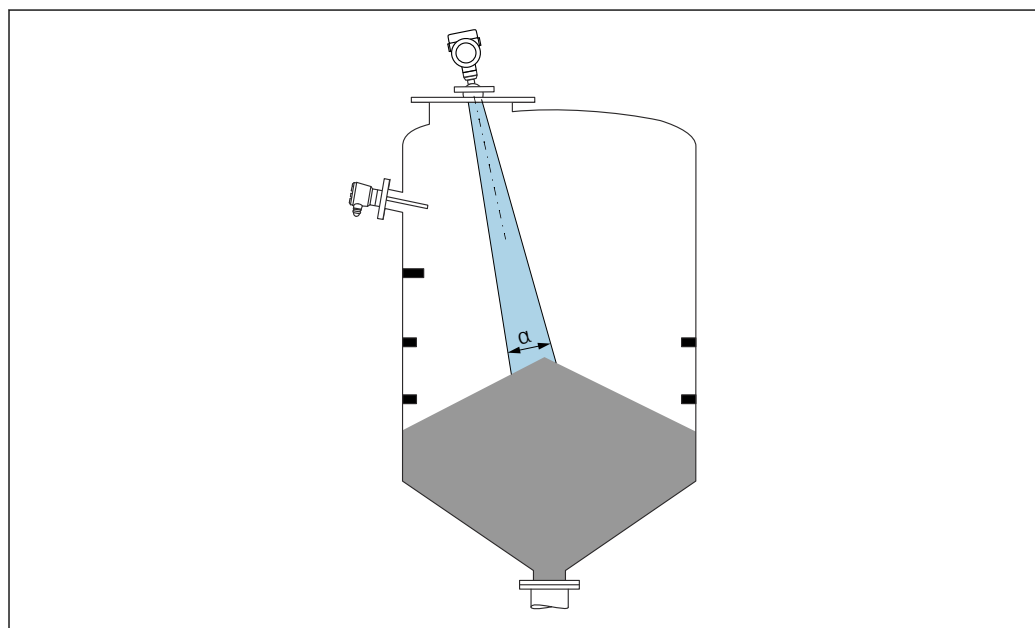
A0016883

- A Empfohlener Abstand Wand - Stutzenaußenkante $\sim \frac{1}{6}$ des Behälterdurchmessers. Das Gerät sollte aber auf keinen Fall näher als 20 cm (7,87 in) zur Behälterwand montiert werden.
- 1 Verwendung einer Wetterschutzhaube; Schutz gegen direkte Sonneneinstrahlung oder Regen
 - 2 Mittige Montage, Interferenzen können zu Signalverlust führen
 - 3 Montage nicht über dem Befüllstrom

i Bei Anwendungen mit starker Staubentwicklung kann durch den integrierten Spülluftanschluss ein Zusetzen der Antenne vermieden werden.

Einbaulage

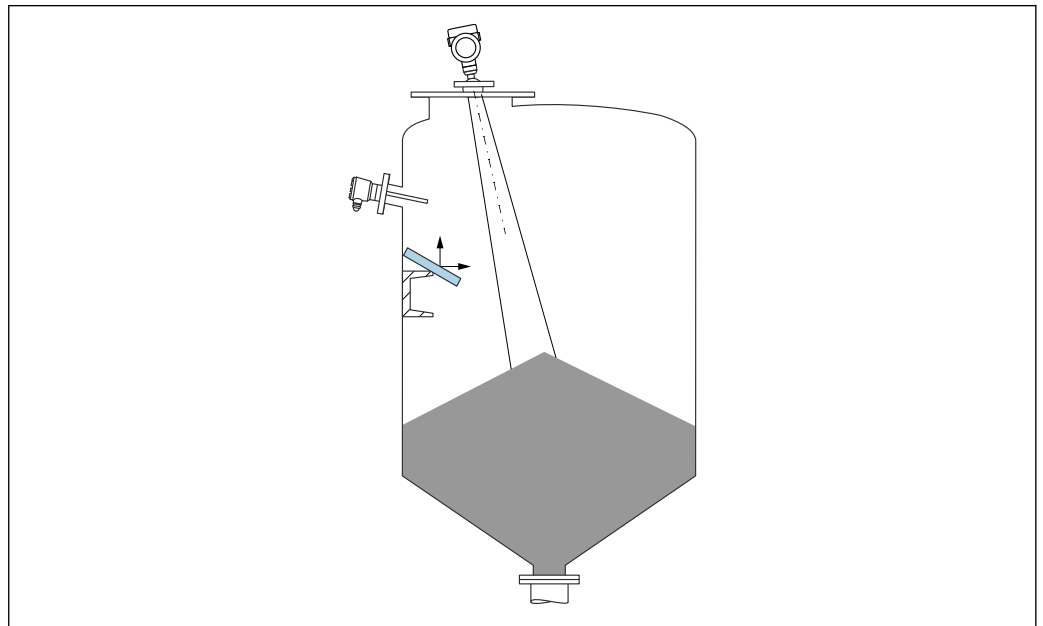
Behältereinbauten



A0031814

Einbauten (Grenzschalter, Temperatursensoren, Streben, Vakuumringe, Heizschlangen, Strömungsbrecher usw.) die sich innerhalb des Strahlenkegels befinden, vermeiden. Dazu den Abstrahlwinkel α beachten.

Vermeidung von Störechos



A0031817

Schräg eingebaute, metallische Ablenkplatten zur Streuung der Radarsignale helfen, Störechos zu vermeiden.

Vertikale Ausrichtung der Antennenachse

Antenne senkrecht auf die Produktoberfläche ausrichten.

i Bei nicht senkrecht stehender Antenne kann die maximale Reichweite reduziert sein oder es können zusätzliche Störsignale auftreten.

Radiale Ausrichtung der Antenne

Eine radiale Ausrichtung der Antenne ist aufgrund der Abstrahlcharakteristik nicht erforderlich.

Einbauhinweise

Antenne gekapselt, PVDF 40 mm (1,57 in)

Hinweise zum Montagestutzen

Die maximale Stutzenlänge H_{max} hängt vom Stutzendurchmesser D ab.

Maximale Stutzenlänge H_{max} in Abhängigkeit vom Stutzendurchmesser D

	ϕD	H_{max}
	50 ... 80 mm (2 ... 3,2 in)	600 mm (24 in)
	80 ... 100 mm (3,2 ... 4 in)	1 000 mm (24 in)

	ϕD	H_{max}
	100 ... 150 mm (4 ... 6 in)	1 250 mm (50 in)
	≥ 150 mm (6 in)	1 850 mm (74 in)

i Bei längeren Stützen muss mit einer reduzierten Messperformance gerechnet werden.

Folgendes beachten:

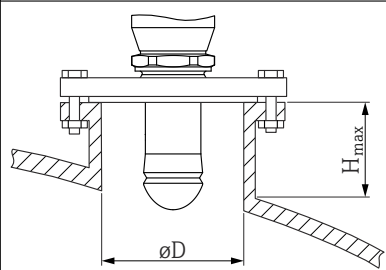
- Das Stützenende muss glatt und gratfrei sein
- Die Stützenkante sollte abgerundet sein
- Es muss eine Störeoausblendung durchgeführt werden
- Für Anwendungen mit höheren Stützen als in der Tabelle angegeben den Support des Herstellers kontaktieren

Drip-off-Antenne PTFE 50 mm (2 in)

Hinweise zum Montagestutzen

Die maximale Stützenlänge H_{max} hängt vom Stützendurchmesser D ab.

Maximale Stützenlänge H_{max} in Abhängigkeit vom Stützendurchmesser D

	ϕD	H_{max}
	50 ... 80 mm (2 ... 3,2 in)	750 mm (30 in)
	80 ... 100 mm (3,2 ... 4 in)	1 150 mm (46 in)
	100 ... 150 mm (4 ... 6 in)	1 450 mm (58 in)
	≥ 150 mm (6 in)	2 200 mm (88 in)

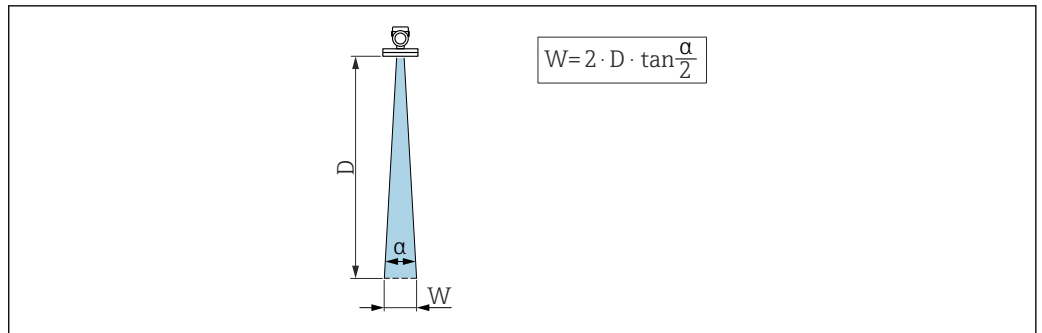
i Bei längeren Stützen muss mit einer reduzierten Messperformance gerechnet werden.

Folgendes beachten:

- Das Stützenende muss glatt und gratfrei sein
- Die Stützenkante sollte abgerundet sein
- Es muss eine Störeoausblendung durchgeführt werden
- Für Anwendungen mit höheren Stützen als in der Tabelle angegeben den Support des Herstellers kontaktieren

Abstrahlwinkel

Als Abstrahlwinkel ist der Winkel α definiert, bei dem die Leistungsdichte der Radar-Wellen den halben Wert der maximalen Leistungsdichte annimmt (3dB-Breite). Auch außerhalb des Strahlenkegels werden Mikrowellen abgestrahlt und können von Störern reflektiert werden.



A0031824

9 Zusammenhang zwischen Abstrahlwinkel α , Distanz D und Kegelweite W

i Der Kegeldurchmesser W ist Abhängig vom Abstrahlwinkel α und der Distanz D .

Antenne gekapselt, PVDF 40 mm (1,5 in), $\alpha = 8^\circ$

$W = D \times 0,14$	D	W
	5 m (16 ft)	0,70 m (2,29 ft)
	10 m (33 ft)	1,40 m (4,58 ft)
	15 m (49 ft)	2,09 m (6,87 ft)
	20 m (66 ft)	2,79 m (9,16 ft)
	25 m (82 ft)	3,50 m (11,48 ft)
	30 m (98 ft)	4,20 m (13,78 ft)

Drip-off Antenne, PTFE 50 mm (2 in), $\alpha = 6^\circ$

$W = D \times 0,10$	D	W
	5 m (16 ft)	0,52 m (1,70 ft)
	10 m (33 ft)	1,04 m (3,41 ft)
	15 m (49 ft)	1,56 m (5,12 ft)
	20 m (66 ft)	2,08 m (6,82 ft)
	25 m (82 ft)	2,60 m (8,53 ft)
	30 m (98 ft)	3,12 m (10,24 ft)
	35 m (115 ft)	3,64 m (11,94 ft)
	40 m (131 ft)	4,16 m (13,65 ft)
	45 m (148 ft)	4,68 m (15,35 ft)
	50 m (164 ft)	5,20 m (17,06 ft)

Spezielle Montagehinweise

Messung von außen durch Kunststoffdeckel oder dielektrische Fenster

- Dielektrizitätskonstante des Mediums: $\epsilon_r \geq 10$
- Der Abstand von der Antennenkante zum Tank sollte ca. 100 mm (4 in) betragen.
- Montagepositionen vermeiden, bei denen sich Kondensat oder Ansatz zwischen Antenne und Behälter bilden kann
- Bei Installationen im Freien sicherstellen, dass der Bereich zwischen Antenne und Tank vor Wittereinflüssen geschützt ist
- Keine Ein- oder Anbauten zwischen der Antenne und dem Tank anbringen, die das Signal reflektieren können

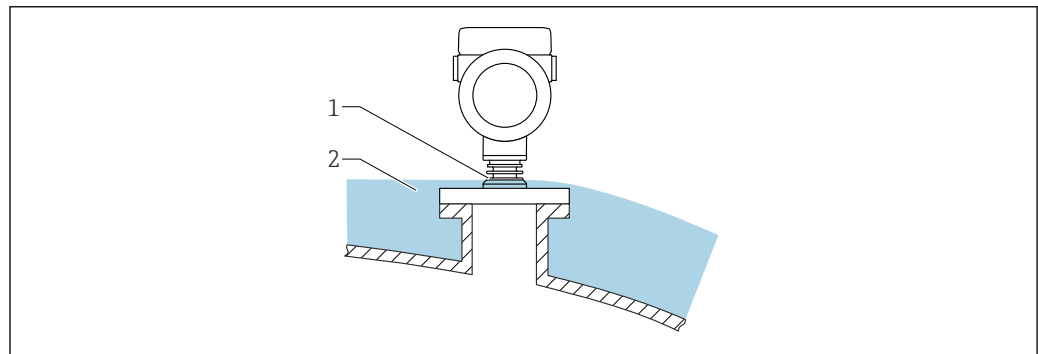
Die Dicke der Tankdecke oder des dielektrischen Fensters ist abhängig vom ϵ_r des Materials.

Die Materialdicke kann ein ganzzahliges Vielfaches der optimalen Dicke (Tabelle) betragen, wobei zu beachten ist, dass die Mikrowellentransparenz mit zunehmender Materialdicke deutlich abnimmt.

Optimale Materialdicke

Werkstoff	Optimale Materialdicke
PE; ϵ_r 2,3	1,25 mm (0,049 in)
PTFE; ϵ_r 2,1	1,30 mm (0,051 in)
PP; ϵ_r 2,3	1,25 mm (0,049 in)
Perspex; ϵ_r 3,1	1,10 mm (0,043 in)

Behälter mit Wärmeisolierung



A0046566

Zur Vermeidung der Erwärmung der Elektronik durch Wärmestrahlung bzw. Konvektion ist bei hohen Prozesstemperaturen das Gerät in die übliche Behälterisolation (2) mit einzubeziehen. Die Rippenstruktur (1) darf nicht isoliert werden.

Umgebung

Umgebungstemperaturbereich

Folgende Werte gelten bis zu einer Prozesstemperatur von +85 °C (+185 °F). Bei höheren Prozesstemperaturen verringert sich die zulässige Umgebungstemperatur.

- Ohne LCD-Anzeige:
Standard: -40 ... +85 °C (-40 ... +185 °F)
- Mit LCD Anzeige: -40 ... +85 °C (-40 ... +185 °F) mit Einschränkungen in den optischen Eigenschaften wie z. B. Anzeigegeschwindigkeit und Kontrast. Bis -20 ... +60 °C (-4 ... +140 °F) ohne Einschränkungen verwendbar



Bei Betrieb im Freien mit starker Sonneneinstrahlung:

- Gerät an schattiger Stelle montieren.
- Direkte Sonneneinstrahlung vermeiden, gerade in wärmeren Klimaregionen.
- Eine Wetterschutzhaube verwenden (siehe Zubehör).

Umgebungstemperaturgrenze

Die zulässige Umgebungstemperatur (T_a) ist abhängig vom gewählten Gehäusematerial (Produktkonfigurator → Gehäuse; Werkstoff →) und dem gewählten Prozesstemperaturbereich (Produktkonfigurator → Anwendung →).

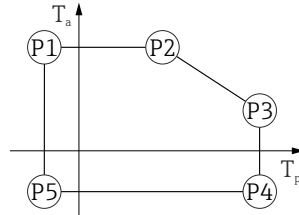
Bei Temperatur (T_p) am Prozessanschluss gemessen, verringert sich die zulässige Umgebungstemperatur (T_a).



Die folgenden Angaben berücksichtigen nur funktionale Aspekte. Für zertifizierte Geräteausführungen kann es weitere Einschränkungen geben.

Kunststoffgehäuse

Kunststoffgehäuse; Prozesstemperatur $-40 \dots +80 \text{ °C}$ ($-40 \dots +176 \text{ °F}$)



A0032024

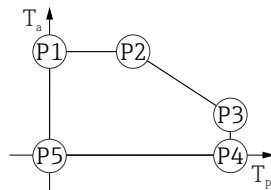
10 Kunststoffgehäuse; Prozesstemperatur $-40 \dots +80 \text{ °C}$ ($-40 \dots +176 \text{ °F}$)

$P1$	$= T_p: -40 \text{ °C} (-40 \text{ °F})$	$ T_a: +76 \text{ °C} (+169 \text{ °F})$
$P2$	$= T_p: +76 \text{ °C} (+169 \text{ °F})$	$ T_a: +76 \text{ °C} (+169 \text{ °F})$
$P3$	$= T_p: +80 \text{ °C} (+176 \text{ °F})$	$ T_a: +75 \text{ °C} (+167 \text{ °F})$
$P4$	$= T_p: +80 \text{ °C} (+176 \text{ °F})$	$ T_a: -40 \text{ °C} (-40 \text{ °F})$
$P5$	$= T_p: -40 \text{ °C} (-40 \text{ °F})$	$ T_a: -40 \text{ °C} (-40 \text{ °F})$

i Bei Geräten mit Kunststoffgehäuse und CSA C/US Zulassung ist die gewählte Prozesstemperatur von

$-40 \dots +80 \text{ °C}$ ($-40 \dots +176 \text{ °F}$) auf $0 \dots +80 \text{ °C}$ ($+32 \dots +176 \text{ °F}$) eingeschränkt.

Einschränkung bei CSA C/US Zulassung und Kunststoffgehäuse auf Prozesstemperatur $0 \dots +80 \text{ °C}$ ($+32 \dots +176 \text{ °F}$)

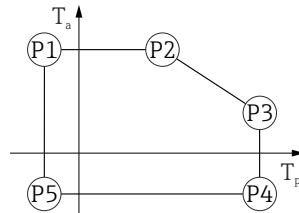


A0048826

11 Kunststoffgehäuse; Prozesstemperatur $0 \dots +80 \text{ °C}$ ($+32 \dots +176 \text{ °F}$) bei CSA C/US Zulassung

$P1$	$= T_p: 0 \text{ °C} (+32 \text{ °F})$	$ T_a: +76 \text{ °C} (+169 \text{ °F})$
$P2$	$= T_p: +76 \text{ °C} (+169 \text{ °F})$	$ T_a: +76 \text{ °C} (+169 \text{ °F})$
$P3$	$= T_p: +80 \text{ °C} (+176 \text{ °F})$	$ T_a: +75 \text{ °C} (+167 \text{ °F})$
$P4$	$= T_p: +80 \text{ °C} (+176 \text{ °F})$	$ T_a: 0 \text{ °C} (+32 \text{ °F})$
$P5$	$= T_p: 0 \text{ °C} (+32 \text{ °F})$	$ T_a: 0 \text{ °C} (+32 \text{ °F})$

Kunststoffgehäuse; Prozesstemperatur $-40 \dots +130 \text{ °C}$ ($-40 \dots +266 \text{ °F}$)



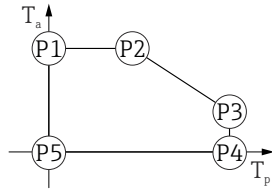
A0032024

12 Kunststoffgehäuse; Prozesstemperatur $-40 \dots +130 \text{ °C}$ ($-40 \dots +266 \text{ °F}$)

$P1$	$= T_p: -40 \text{ °C} (-40 \text{ °F})$	$ T_a: +76 \text{ °C} (+169 \text{ °F})$
$P2$	$= T_p: +76 \text{ °C} (+169 \text{ °F})$	$ T_a: +76 \text{ °C} (+169 \text{ °F})$
$P3$	$= T_p: +130 \text{ °C} (+266 \text{ °F})$	$ T_a: +41 \text{ °C} (+106 \text{ °F})$
$P4$	$= T_p: +130 \text{ °C} (+266 \text{ °F})$	$ T_a: -40 \text{ °C} (-40 \text{ °F})$
$P5$	$= T_p: -40 \text{ °C} (-40 \text{ °F})$	$ T_a: -40 \text{ °C} (-40 \text{ °F})$

i Bei Geräten mit Kunststoffgehäuse und CSA C/US Zulassung ist die gewählte Prozesstemperatur von $-40 \dots +130 \text{ °C}$ ($-40 \dots +266 \text{ °F}$) auf $0 \dots +130 \text{ °C}$ ($+32 \dots +266 \text{ °F}$) eingeschränkt.

Einschränkung bei CSA C/US Zulassung und Kunststoffgehäuse auf Prozesstemperatur
 0 ... +130 °C (+32 ... +266 °F)



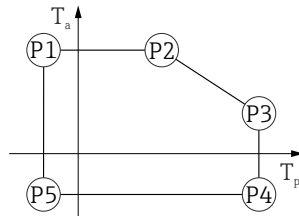
A0048826

▣ 13 Kunststoffgehäuse; Prozesstemperatur 0 ... +130 °C (+32 ... +266 °F) bei CSA C/US Zulassung

- P1 = T_p : 0 °C (+32 °F) | T_a : +76 °C (+169 °F)
- P2 = T_p : +76 °C (+169 °F) | T_a : +76 °C (+169 °F)
- P3 = T_p : +130 °C (+266 °F) | T_a : +41 °C (+106 °F)
- P4 = T_p : +130 °C (+266 °F) | T_a : 0 °C (+32 °F)
- P5 = T_p : 0 °C (+32 °F) | T_a : 0 °C (+32 °F)

Gehäuse Aluminium, beschichtet

Gehäuse Aluminium; Prozesstemperatur -40 ... +80 °C (-40 ... +176 °F)

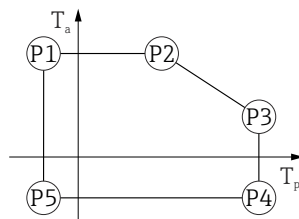


A0032024

▣ 14 Gehäuse Aluminium, beschichtet; Prozesstemperatur -40 ... +80 °C (-40 ... +176 °F)

- P1 = T_p : -40 °C (-40 °F) | T_a : +79 °C (+174 °F)
- P2 = T_p : +79 °C (+174 °F) | T_a : +79 °C (+174 °F)
- P3 = T_p : +80 °C (+176 °F) | T_a : +79 °C (+174 °F)
- P4 = T_p : +80 °C (+176 °F) | T_a : -40 °C (-40 °F)
- P5 = T_p : -40 °C (-40 °F) | T_a : -40 °C (-40 °F)

Gehäuse Aluminium; Prozesstemperatur -40 ... +130 °C (-40 ... +266 °F)



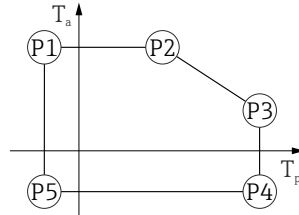
A0032024

▣ 15 Gehäuse Aluminium, beschichtet; Prozesstemperatur -40 ... +130 °C (-40 ... +266 °F)

- P1 = T_p : -40 °C (-40 °F) | T_a : +79 °C (+174 °F)
- P2 = T_p : +79 °C (+174 °F) | T_a : +79 °C (+174 °F)
- P3 = T_p : +130 °C (+266 °F) | T_a : +55 °C (+131 °F)
- P4 = T_p : +130 °C (+266 °F) | T_a : -40 °C (-40 °F)
- P5 = T_p : -40 °C (-40 °F) | T_a : -40 °C (-40 °F)

Gehäuse 316L

Gehäuse 316L; Prozesstemperatur $-40 \dots +80 \text{ }^\circ\text{C}$ ($-40 \dots +176 \text{ }^\circ\text{F}$)

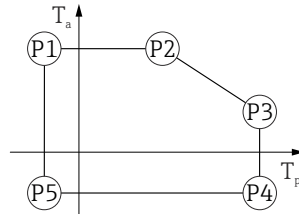


A0032024

16 Gehäuse 316L; Prozesstemperatur $-40 \dots +80 \text{ }^\circ\text{C}$ ($-40 \dots +176 \text{ }^\circ\text{F}$)

$P1$	$= T_p: -40 \text{ }^\circ\text{C} (-40 \text{ }^\circ\text{F})$	$ T_a: +77 \text{ }^\circ\text{C} (+171 \text{ }^\circ\text{F})$
$P2$	$= T_p: +77 \text{ }^\circ\text{C} (+171 \text{ }^\circ\text{F})$	$ T_a: +77 \text{ }^\circ\text{C} (+171 \text{ }^\circ\text{F})$
$P3$	$= T_p: +80 \text{ }^\circ\text{C} (+176 \text{ }^\circ\text{F})$	$ T_a: +77 \text{ }^\circ\text{C} (+171 \text{ }^\circ\text{F})$
$P4$	$= T_p: +80 \text{ }^\circ\text{C} (+176 \text{ }^\circ\text{F})$	$ T_a: -40 \text{ }^\circ\text{C} (-40 \text{ }^\circ\text{F})$
$P5$	$= T_p: -40 \text{ }^\circ\text{C} (-40 \text{ }^\circ\text{F})$	$ T_a: -40 \text{ }^\circ\text{C} (-40 \text{ }^\circ\text{F})$

Gehäuse 316L; Prozesstemperatur $-40 \dots +130 \text{ }^\circ\text{C}$ ($-40 \dots +266 \text{ }^\circ\text{F}$)



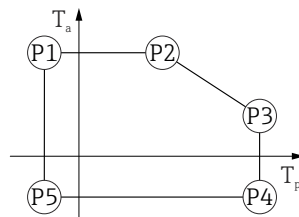
A0032024

17 Gehäuse 316L; Prozesstemperatur $-40 \dots +130 \text{ }^\circ\text{C}$ ($-40 \dots +266 \text{ }^\circ\text{F}$)

$P1$	$= T_p: -40 \text{ }^\circ\text{C} (-40 \text{ }^\circ\text{F})$	$ T_a: +77 \text{ }^\circ\text{C} (+171 \text{ }^\circ\text{F})$
$P2$	$= T_p: +77 \text{ }^\circ\text{C} (+171 \text{ }^\circ\text{F})$	$ T_a: +77 \text{ }^\circ\text{C} (+171 \text{ }^\circ\text{F})$
$P3$	$= T_p: +130 \text{ }^\circ\text{C} (+266 \text{ }^\circ\text{F})$	$ T_a: +54 \text{ }^\circ\text{C} (+129 \text{ }^\circ\text{F})$
$P4$	$= T_p: +130 \text{ }^\circ\text{C} (+266 \text{ }^\circ\text{F})$	$ T_a: -40 \text{ }^\circ\text{C} (-40 \text{ }^\circ\text{F})$
$P5$	$= T_p: -40 \text{ }^\circ\text{C} (-40 \text{ }^\circ\text{F})$	$ T_a: -40 \text{ }^\circ\text{C} (-40 \text{ }^\circ\text{F})$

Gehäuse 316L, Hygiene

Gehäuse 316L, Hygiene; Prozesstemperatur $-40 \dots +80 \text{ }^\circ\text{C}$ ($-40 \dots +176 \text{ }^\circ\text{F}$)

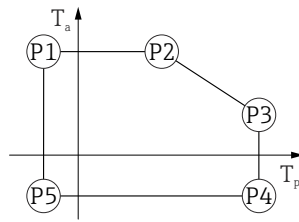


A0032024

18 Gehäuse 316L, Hygiene; Prozesstemperatur $-40 \dots +80 \text{ }^\circ\text{C}$ ($-40 \dots +176 \text{ }^\circ\text{F}$)

$P1$	$= T_p: -40 \text{ }^\circ\text{C} (-40 \text{ }^\circ\text{F})$	$ T_a: +76 \text{ }^\circ\text{C} (+169 \text{ }^\circ\text{F})$
$P2$	$= T_p: +76 \text{ }^\circ\text{C} (+169 \text{ }^\circ\text{F})$	$ T_a: +76 \text{ }^\circ\text{C} (+169 \text{ }^\circ\text{F})$
$P3$	$= T_p: +80 \text{ }^\circ\text{C} (+176 \text{ }^\circ\text{F})$	$ T_a: +75 \text{ }^\circ\text{C} (+167 \text{ }^\circ\text{F})$
$P4$	$= T_p: +80 \text{ }^\circ\text{C} (+176 \text{ }^\circ\text{F})$	$ T_a: -40 \text{ }^\circ\text{C} (-40 \text{ }^\circ\text{F})$
$P5$	$= T_p: -40 \text{ }^\circ\text{C} (-40 \text{ }^\circ\text{F})$	$ T_a: -40 \text{ }^\circ\text{C} (-40 \text{ }^\circ\text{F})$

Gehäuse 316L, Hygiene; Prozesstemperatur $-40 \dots +130 \text{ °C}$ ($-40 \dots +266 \text{ °F}$)



A0032024

■ 19 Gehäuse 316L, Hygiene; Prozesstemperatur $-40 \dots +130 \text{ °C}$ ($-40 \dots +266 \text{ °F}$)

P1 = $T_p: -40 \text{ °C}$ (-40 °F) | $T_a: +76 \text{ °C}$ ($+169 \text{ °F}$)
 P2 = $T_p: +76 \text{ °C}$ ($+169 \text{ °F}$) | $T_a: +76 \text{ °C}$ ($+169 \text{ °F}$)
 P3 = $T_p: +130 \text{ °C}$ ($+266 \text{ °F}$) | $T_a: +55 \text{ °C}$ ($+131 \text{ °F}$)
 P4 = $T_p: +130 \text{ °C}$ ($+266 \text{ °F}$) | $T_a: -40 \text{ °C}$ (-40 °F)
 P5 = $T_p: -40 \text{ °C}$ (-40 °F) | $T_a: -40 \text{ °C}$ (-40 °F)

Lagerungstemperatur ■ Ohne LCD-Anzeige: $-40 \dots +90 \text{ °C}$ ($-40 \dots +194 \text{ °F}$)
 ■ Mit LCD Anzeige: $-40 \dots +85 \text{ °C}$ ($-40 \dots +185 \text{ °F}$)

Klimaklasse DIN EN 60068-2-38 (Prüfung Z/AD)

Einsatzhöhe nach IEC61010-1 Ed.3 Generell bis 5 000 m (16 404 ft) über Normalnull

Schutzart Prüfung gemäß IEC 60529 und NEMA 250

Gehäuse

IP66/68, NEMA TYPE 4X/6P

IP68 Testbedingung: 1,83 m unter Wasser für 24 Stunden.

Kabeleinführungen

- Verschraubung M20, Kunststoff, IP66/68 NEMA TYPE 4X/6P
- Verschraubung M20, Messing vernickelt, IP66/68 NEMA TYPE 4X/6P
- Verschraubung M20, 316L, IP66/68 NEMA TYPE 4X/6P
- Verschraubung M20, Hygiene, IP66/68/69 NEMA Type 4X/6P
- Gewinde M20, IP66/68 NEMA TYPE 4X/6P
- Gewinde G ½, IP66/68 NEMA TYPE 4X/6P
Bei Auswahl von Gewinde G ½ wird das Gerät standardmäßig mit Gewinde M20 ausgeliefert und ein Adapter M20 auf G ½ inklusive Dokumentation beigelegt
- Gewinde NPT ½, IP66/68 NEMA TYPE 4X/6P
- Stecker M12
 - Bei geschlossenem Gehäuse und eingestecktem Anschlusskabel: IP66/67 NEMA TYPE 4X
 - Bei geöffnetem Gehäuse oder nicht eingestecktem Anschlusskabel: IP20, NEMA TYPE 1

HINWEIS

M12 Stecker: Verlust der IP Schutzklasse durch falsche Montage!

- ▶ Die Schutzart gilt nur, wenn das verwendete Anschlusskabel eingesteckt und festgeschraubt ist.
- ▶ Die Schutzart gilt nur, wenn das verwendete Anschlusskabel gemäß IP67 NEMA 4X spezifiziert ist.
- ▶ Die Schutzklassen werden nur eingehalten, wenn die Blindkappe verwendet wird oder das Kabel angeschlossen ist.

Schwingungsfestigkeit DIN EN 60068-2-64 / IEC 60068-2-64 bei 5 ... 2 000 Hz: $1,25 \text{ (m/s}^2\text{)}^2\text{/Hz}$

Elektromagnetische Verträglichkeit (EMV) ■ Elektromagnetische Verträglichkeit nach EN 61326-Serie und NAMUR-Empfehlung EMV (NE21)
 ■ Maximale Messabweichung während EMV-Prüfungen: $< 0,5 \%$ des aktuellen digitalen Messwertes

Weitere Details sind aus der EU-Konformitätserklärung ersichtlich.

Prozess

Prozessdruckbereich

⚠️ WARNUNG

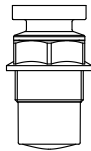
Der maximale Druck für das Gerät ist abhängig vom druckschwächsten Bauteil (Bauteile sind: Prozessanschluss, optionale Anbauteile oder Zubehör).

- ▶ Gerät nur innerhalb der vorgeschriebenen Grenzen der Bauteile betreiben!
- ▶ MWP (Maximum Working Pressure): Auf dem Typenschild ist der MWP angegeben. Dieser Wert bezieht sich auf eine Referenztemperatur von +20 °C (+68 °F) und darf über unbegrenzte Zeit am Gerät anliegen. Temperaturabhängigkeit des MWP beachten. Für Flansche die zugelassenen Druckwerte bei höheren Temperaturen aus den folgenden Normen entnehmen: EN 1092-1 (die Werkstoffe 1.4435 und 1.4404 sind in ihrer Festigkeit-Temperatur-Eigenschaft in der EN 1092-1 eingruppiert. Die chemische Zusammensetzung der beiden Werkstoffe kann identisch sein.), ASME B16.5, JIS B2220 (Norm in ihrer jeweils aktuellen Version ist gültig). Abweichende MWP-Angaben finden sich in den betroffenen Kapiteln der technischen Information.
- ▶ Die Druckgeräterichtlinie (2014/68/EU) verwendet die Abkürzung **PS**, diese entspricht dem maximalen Betriebsdruck (MWP) des Geräts.

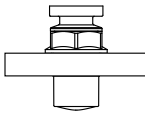
Folgende Tabellen stellen die Abhängigkeiten von Dichtungsmaterial, Prozesstemperatur (T_p) und Prozessdruckbereich je wählbarem Prozessanschluss zur verwendeten Antenne dar.

Antenne gekapselt, PVDF, 40 mm (1,5 in)

Prozessanschluss Gewinde 1-1/2"

	Dichtung	T_p	Prozessdruckbereich
 <small>A0047831</small>	PVDF gekapselt	-40 ... +80 °C (-40 ... +176 °F)	-1 ... 3 bar (-14,5 ... 43,5 psi)
	PVDF gekapselt	+80 ... +130 °C (+176 ... +266 °F)	Umgebungsdruck
	Für Geräte mit Staub-Ex Zulassung Kategorie 1D, 2D oder 3D gilt folgende Temperatureinschränkung		
	PVDF gekapselt	-20 ... +80 °C (-4 ... +176 °F)	-1 ... 3 bar (-14,5 ... 43,5 psi)

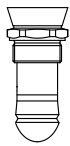
Prozessanschluss UNI Flansch PP

	Dichtung	T_p	Prozessdruckbereich
 <small>A0047947</small>	PVDF gekapselt	-40 ... +80 °C (-40 ... +176 °F)	-1 ... 3 bar (-14,5 ... 43,5 psi)
	Für Geräte mit Staub-Ex Zulassung Kategorie 1D, 2D oder 3D gilt folgende Temperatureinschränkung		
	PVDF gekapselt	-20 ... +80 °C (-4 ... +176 °F)	-1 ... 3 bar (-14,5 ... 43,5 psi)

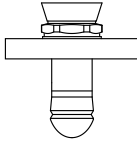
i Bei Vorliegen einer CRN-Zulassung kann der Druckbereich weiter beschränkt sein.

Drip-off Antenne 50 mm (2 in)

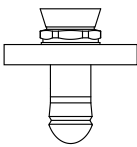
Prozessanschluss Gewinde

	Dichtung	T_p	Prozessdruckbereich
 <small>A0047447</small>	FKM Viton GLT	-40 ... +80 °C (-40 ... +176 °F)	-1 ... 16 bar (-14,5 ... 232 psi)
	FKM Viton GLT	-40 ... +130 °C (-40 ... +266 °F)	-1 ... 16 bar (-14,5 ... 232 psi)

Prozessanschluss UNI Flansch PP

	Dichtung	T _p	Prozessdruckbereich
 A0047726	FKM Viton GLT	-40 ... +80 °C (-40 ... +176 °F)	-1 ... 3 bar (-14,5 ... 43,5 psi)

Prozessanschluss UNI Flansch 316L

	Dichtung	T _p	Prozessdruckbereich
 A0047726	FKM Viton GLT	-40 ... +80 °C (-40 ... +176 °F)	-1 ... 3 bar (-14,5 ... 43,5 psi)
	FKM Viton GLT	-40 ... +130 °C (-40 ... +266 °F)	-1 ... 3 bar (-14,5 ... 43,5 psi)

 Bei Vorliegen einer CRN-Zulassung kann der Druckbereich weiter beschränkt sein.

Dielektrizitätszahl

Für Schüttgüter

$$\epsilon_r \geq 1,6$$

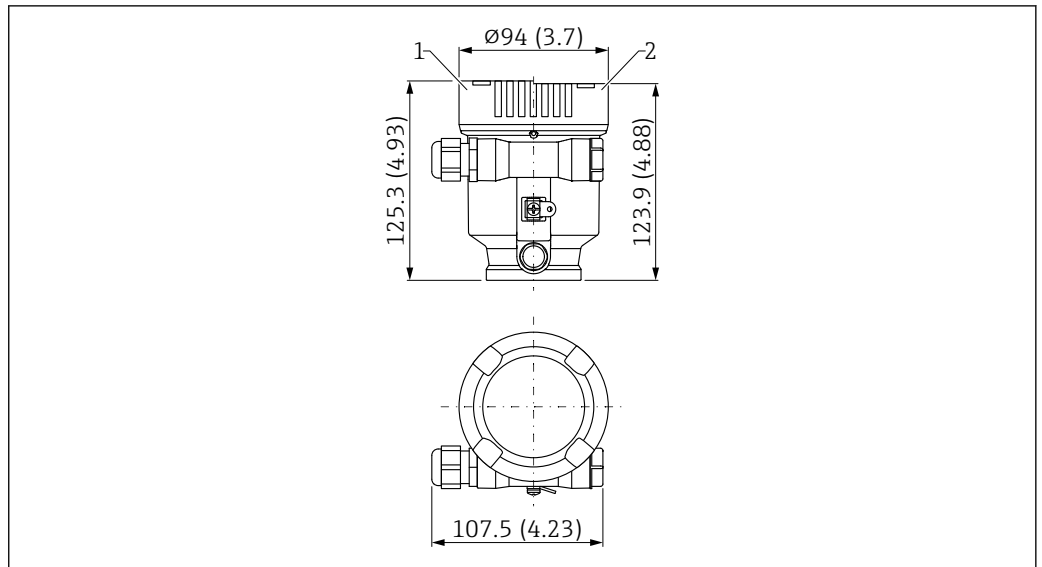
Für Anwendungen mit einer kleineren Dielektrizitätskonstanten als angegeben, Endress+Hauser kontaktieren.

Konstruktiver Aufbau

Abmessungen

 Für die Gesamtmaße müssen die jeweiligen Maße der einzelnen Komponenten addiert werden.

Einkammergehäuse, Kunststoff

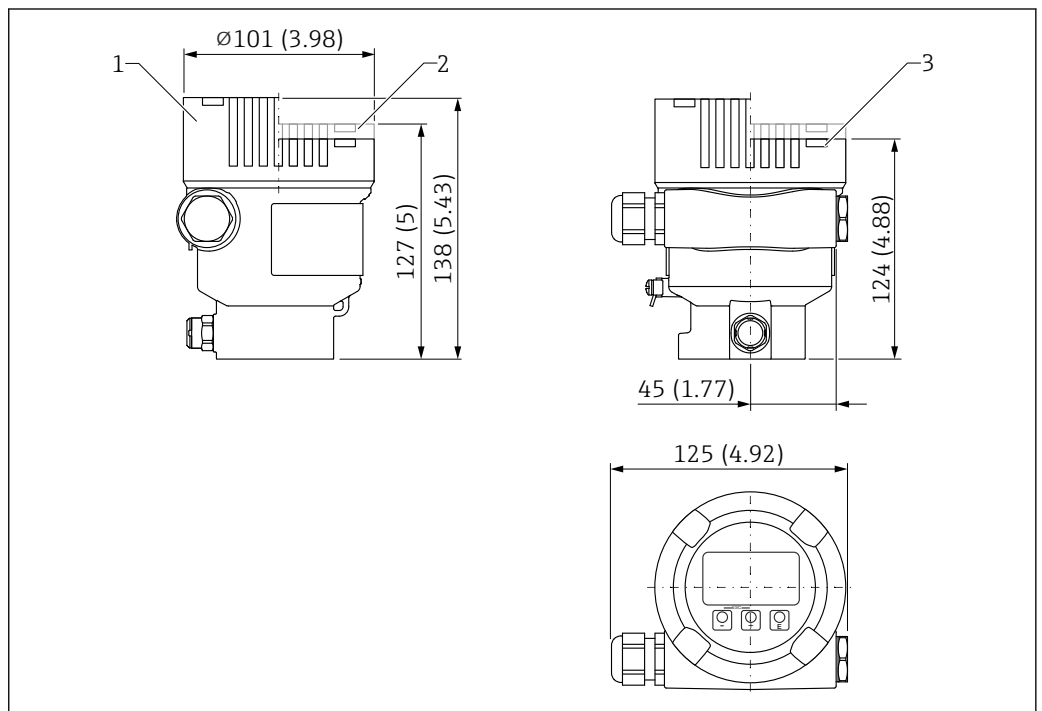


A0048768

20 Abmessungen; Einkammergehäuse, Kunststoff; inkl. Verschraubung M20 und Stopfen, Kunststoff. Maßeinheit mm (in)

- 1 Höhe bei Deckel mit Sichtscheibe aus Kunststoff
- 2 Höhe bei Deckel ohne Sichtscheibe

Einkammergehäuse, Alu, beschichtet

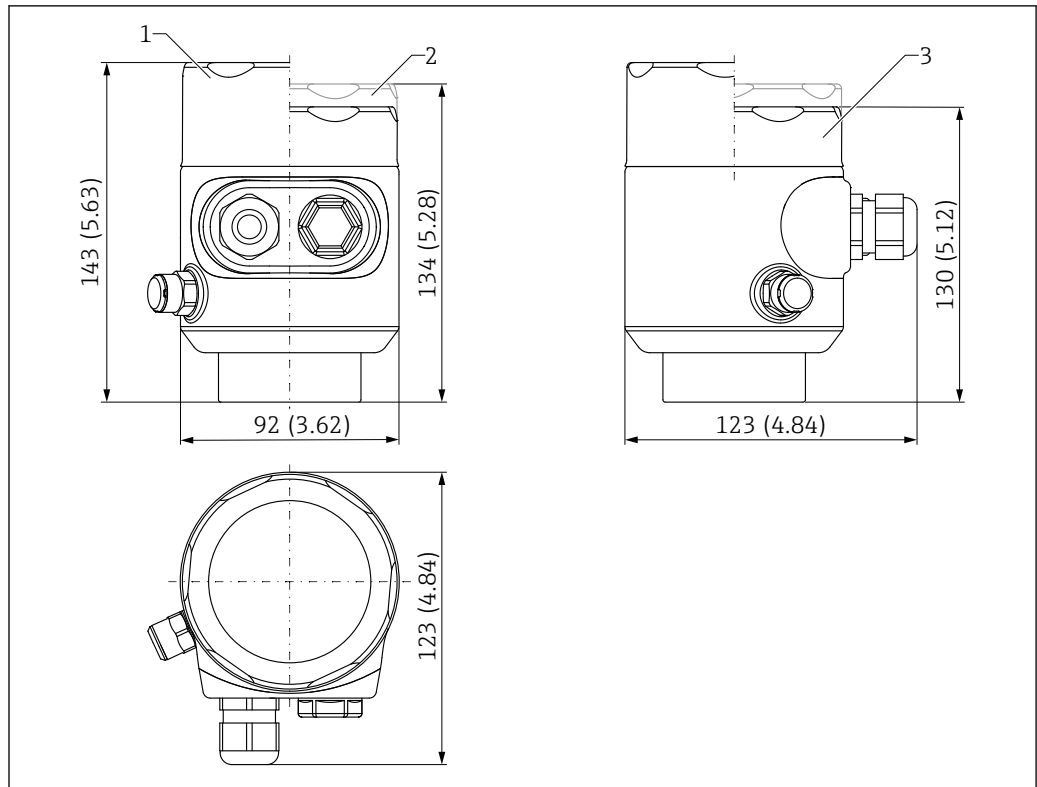


A0038380

21 Abmessungen; Einkammergehäuse, Alu, beschichtet; inkl. Verschraubung M20 und Stopfen, Kunststoff. Maßeinheit mm (in)

- 1 Höhe bei Deckel mit Sichtscheibe aus Glas (Geräte für Ex d/XP, Staub Ex)
- 2 Höhe bei Deckel mit Sichtscheibe aus Kunststoff
- 3 Deckel ohne Sichtscheibe

Einkammergehäuse, 316L, Hygiene

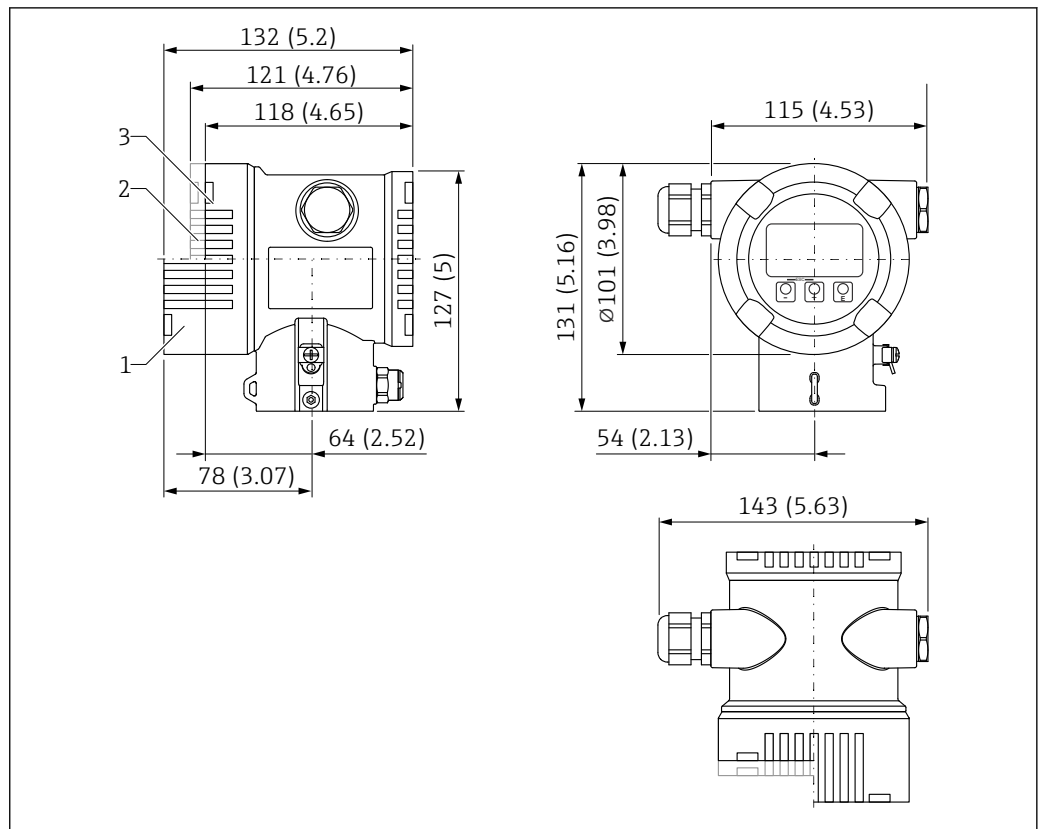


A0050364

▣ 22 *Abmessungen; Einkammergehäuse, 316L, Hygiene; inkl. Verschraubung M20 und Stopfen, Kunststoff. Maßeinheit mm (in)*

- 1 *Höhe bei Deckel mit Sichtscheibe aus Glas (Staub Ex)*
- 2 *Höhe bei Deckel mit Sichtscheibe aus Kunststoff*
- 3 *Deckel ohne Sichtscheibe*

Zweikammergehäuse, Alu, beschichtet

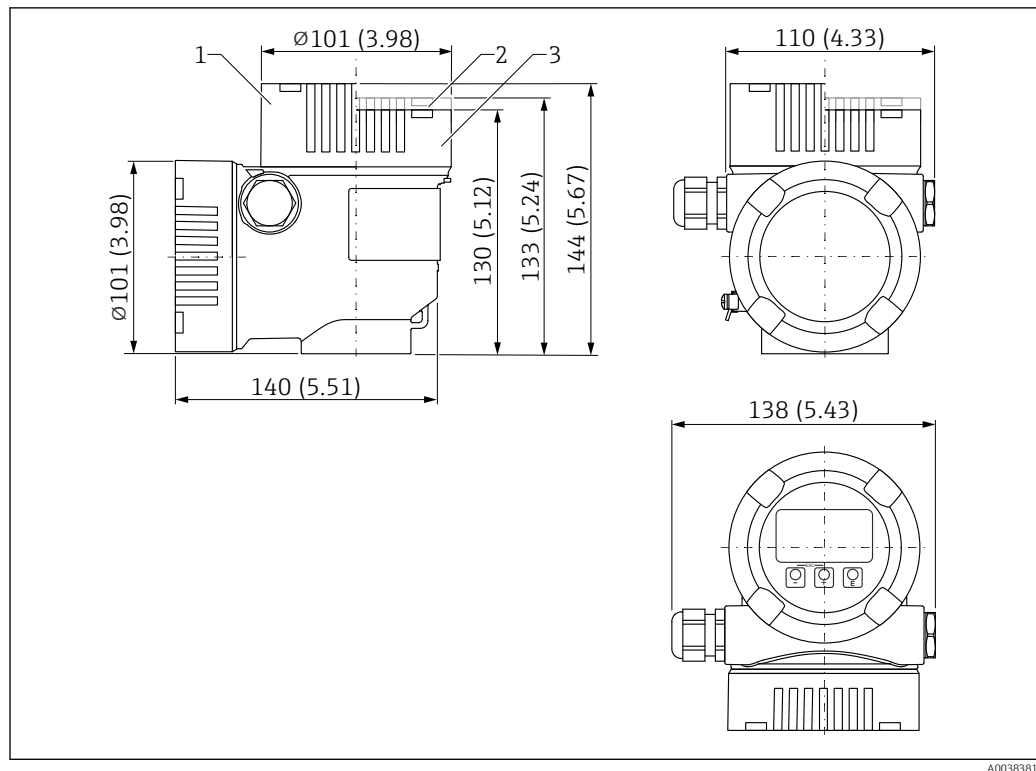


A0038377

23 Abmessungen; Zweikammergehäuse, Alu, beschichtet; inkl. Verschraubung M20 und Stopfen, Kunststoff. Maßeinheit mm (in)

- 1 Höhe bei Deckel mit Sichtscheibe aus Glas (Geräte für Ex d/XP, Staub Ex)
- 2 Höhe bei Deckel mit Sichtscheibe aus Kunststoff
- 3 Deckel ohne Sichtscheibe

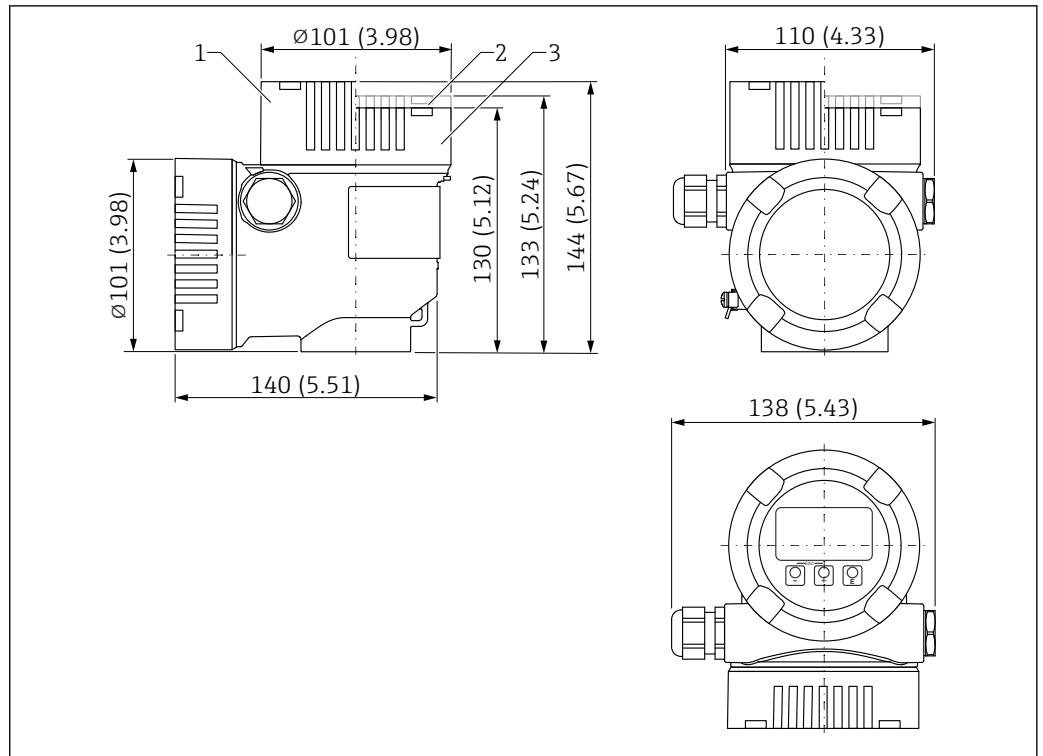
Zweikammergehäuse L-Form, Alu, beschichtet



24 Abmessungen; Zweikammergehäuse L-Form, Alu, beschichtet; inkl. Verschraubung M20 und Stopfen, Kunststoff. Maßeinheit mm (in)

- 1 Höhe bei Deckel mit Sichtscheibe aus Glas (Geräte für Ex d/XP, Staub Ex)
- 2 Höhe bei Deckel mit Sichtscheibe aus Kunststoff
- 3 Deckel ohne Sichtscheibe

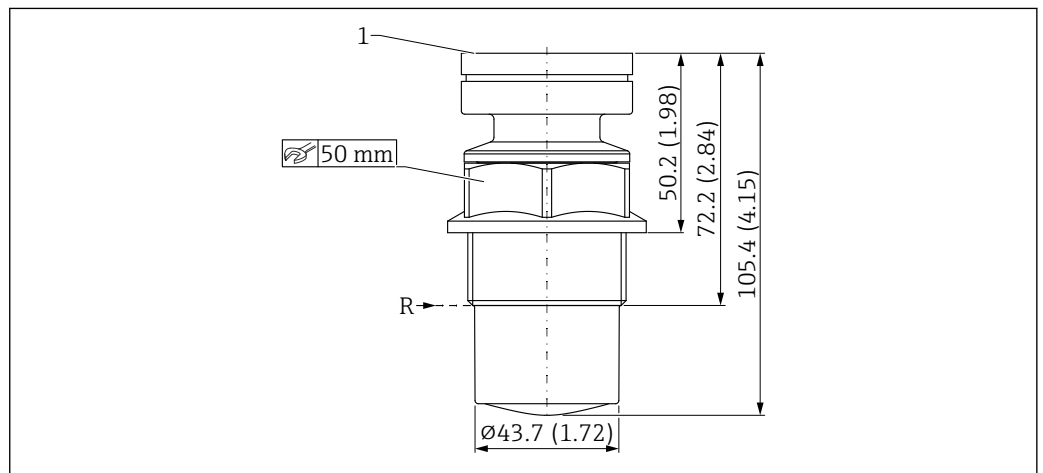
Zweikammergehäuse L-Form, 316L



25 Abmessungen; Zweikammergehäuse L-Form, 316L; inkl. Verschraubung M20 und Stopfen, Kunststoff. Maßeinheit mm (in)

- 1 Höhe bei Deckel mit Sichtscheibe aus Glas (Geräte für Ex d/XP, Staub Ex)
- 2 Höhe bei Deckel mit Sichtscheibe aus Kunststoff
- 3 Deckel ohne Sichtscheibe

Antenne gekapselt, PVDF, 40 mm (1,5 in)



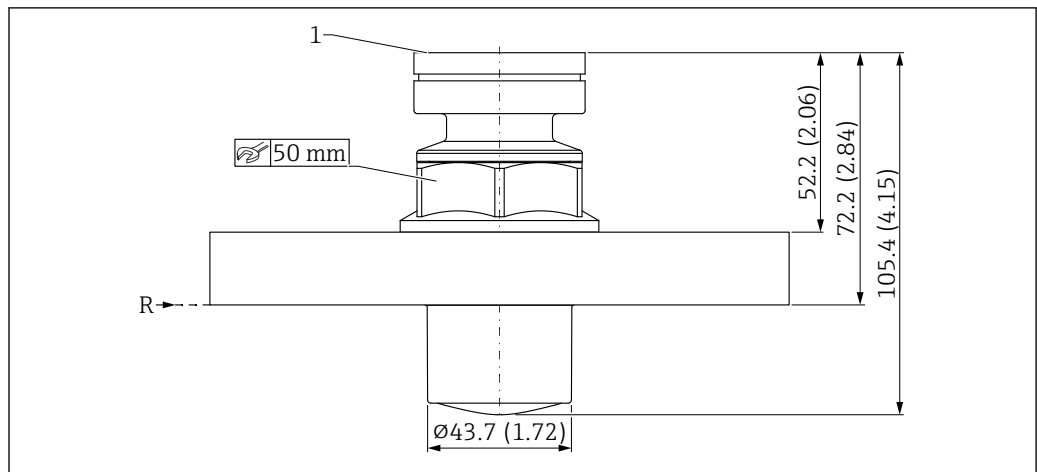
26 Abmessungen Antenne gekapselt, PVDF, 40 mm (1,5 in). Maßeinheit mm (in)

- R Referenzpunkt der Messung
- 1 Unterkante Gehäuse

Prozessanschluss:

- Gewinde ISO228 G1-1/2, PVDF
- Gewinde ASME MNPT1-1/2, PVDF

Antenne gekapselt, PVDF, 40 mm (1,5 in), Prozessanschluss UNI-Flansch



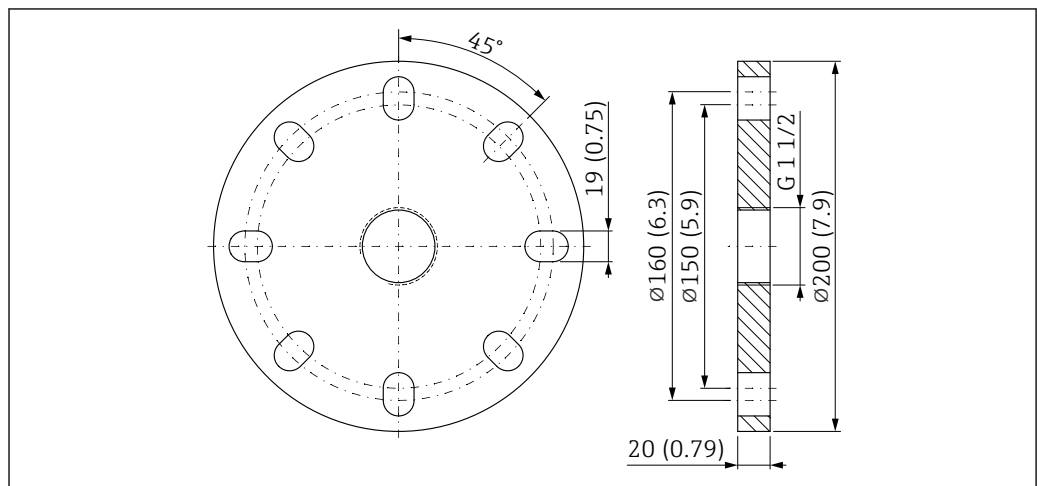
A0048829

27 Abmessungen Antenne gekapselt, PVDF, 40 mm (1,5 in), Prozessanschluss UNI-Flansch. Maßeinheit mm (in)

R Referenzpunkt der Messung

1 Unterkante Gehäuse

UNI Flansch 3"/DN80/80A



A0048847

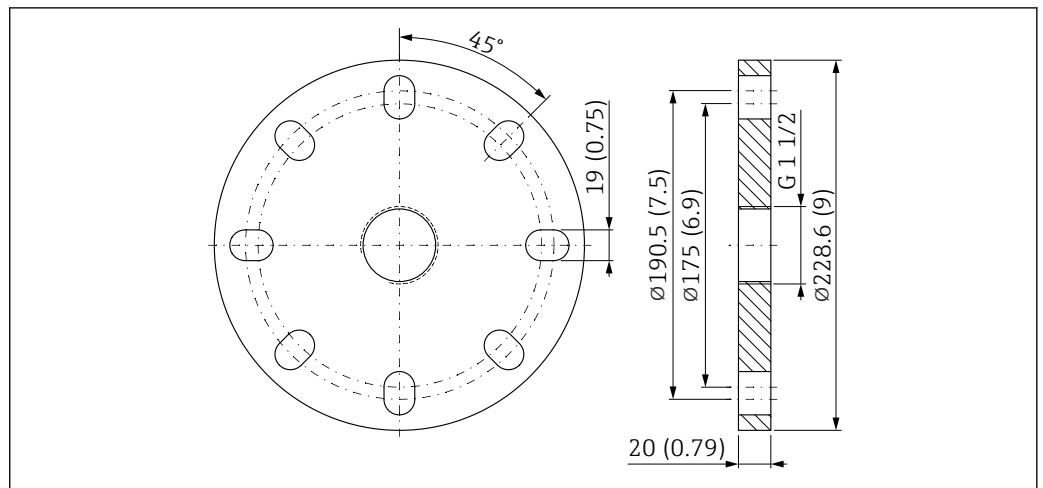
28 Abmessungen UNI Flansch 3"/DN80/80A. Maßeinheit mm (in)

Passend zu ASME B16.5, 3" 150lbs / EN1092-1; DN80 PN16 / JIS B2220; 10K 80A

Material:

PP, Gewicht 0,50 kg (1,10 lb)

UNI Flansch 4"/DN100/100A



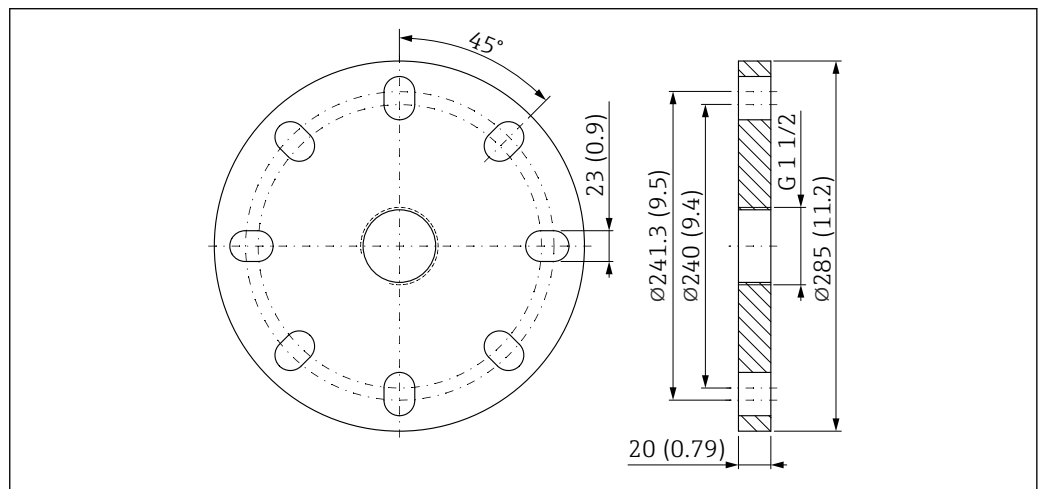
29 Abmessungen UNI Flansch 4"/DN100/100A. Maßeinheit mm (in)

Passend zu ASME B16.5, 4" 150lbs / EN1092-1; DN100 PN16 / JIS B2220; 10K 100A

Material:

PP, Gewicht 0,70 kg (1,54 lb)

UNI Flansch 6"/DN150/150A



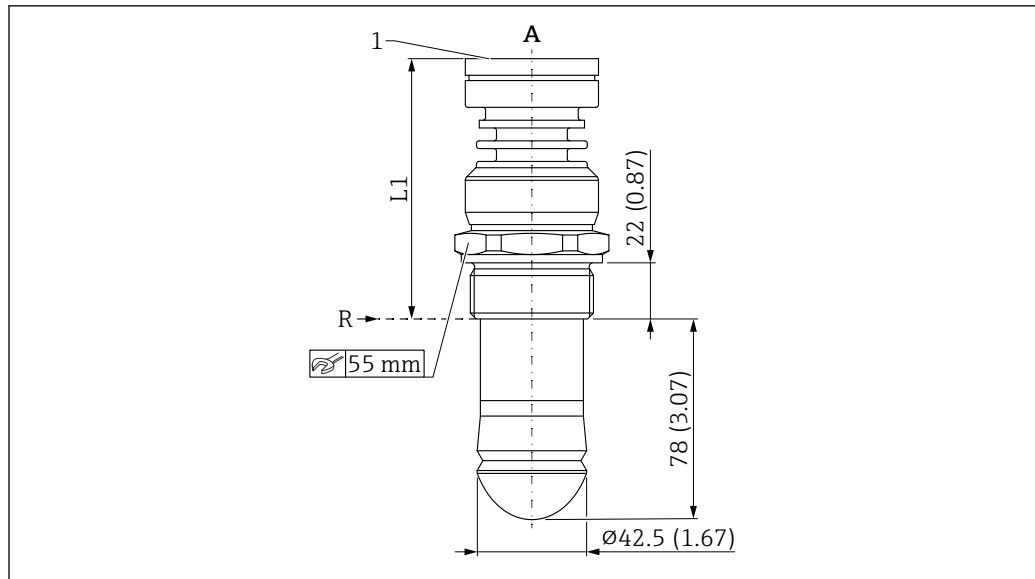
30 Abmessungen UNI Flansch 6"/DN150/150A. Maßeinheit mm (in)

Passend zu ASME B16.5, 6" 150lbs / EN1092-1; DN150 PN16 / JIS B2220; 10K 150A

Material:

PP, Gewicht 1,00 kg (2,20 lb)

Drip-off Antenne 50 mm (2 in), Prozessanschluss Gewinde



A0052079

31 Abmessungen Drip-off Antenne 50 mm (2 in), Prozessanschluss Gewinde

A Ausführung Prozesstemperatur ≤ 130 °C (266 °F)

1 Unterkante Gehäuse

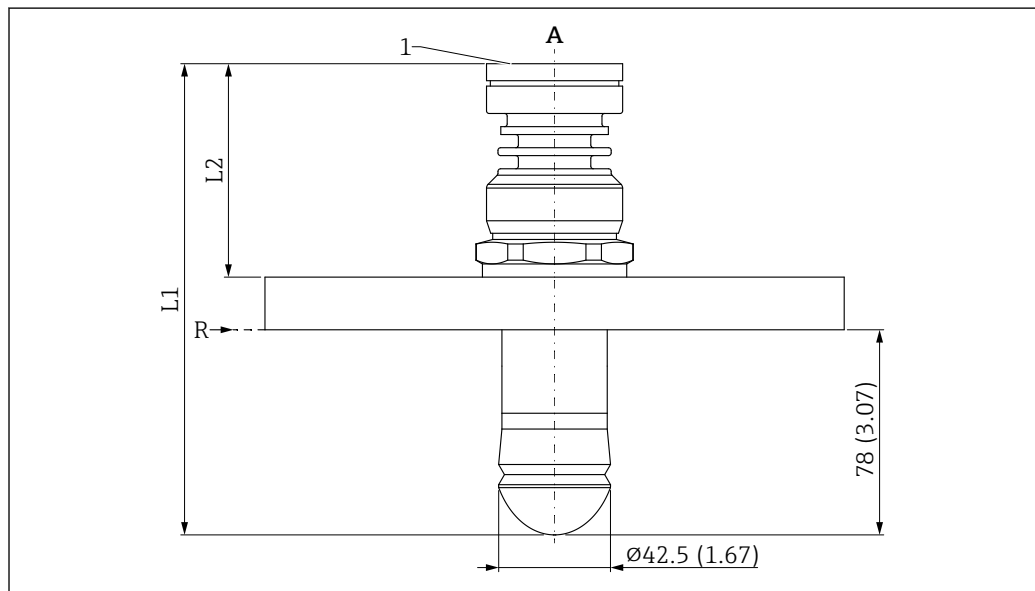
R Referenzpunkt der Messung

L1 97 mm (3,82 in); Ausführung mit Zulassung Ex d oder XP +5 mm (+0,20 in)

Prozessanschluss:

- Gewinde ISO228 G1-1/2, 316L
- Gewinde ASME MNPT1-1/2, 316L

Drip-off Antenne 50 mm (2 in), Prozessanschluss UNI-Flansch



A0052080

32 Abmessungen Drip-off Antenne 50 mm (2 in), Prozessanschluss UNI-Flansch. Maßeinheit mm (in)

A Ausführung Prozesstemperatur ≤ 130 °C (266 °F)

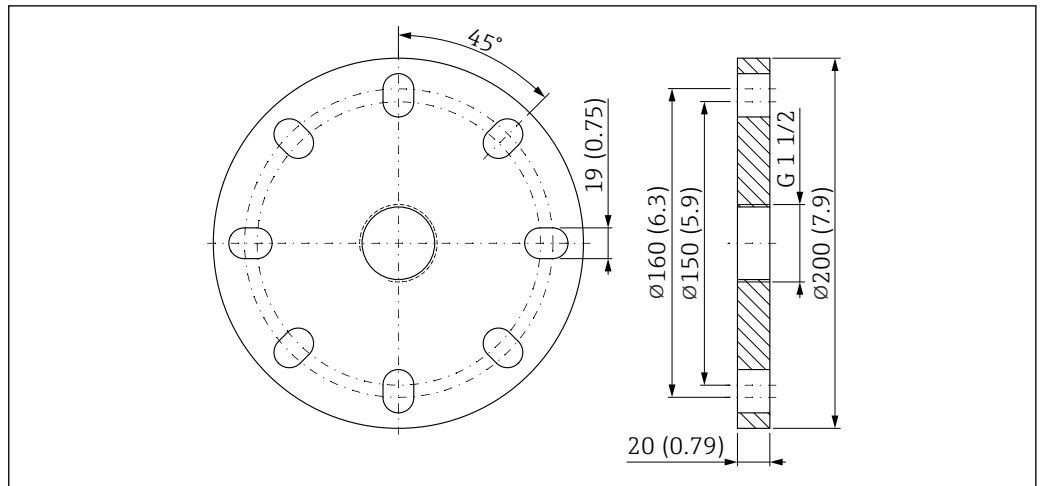
1 Unterkante Gehäuse

R Referenzpunkt der Messung

L1 175 mm (6,89 in); Ausführung mit Zulassung Ex d oder XP +5 mm (+0,20 in)

L2 77 mm (3,03 in); Ausführung mit Zulassung Ex d oder XP +5 mm (+0,20 in)

UNI Flansch 3"/DN80/80A



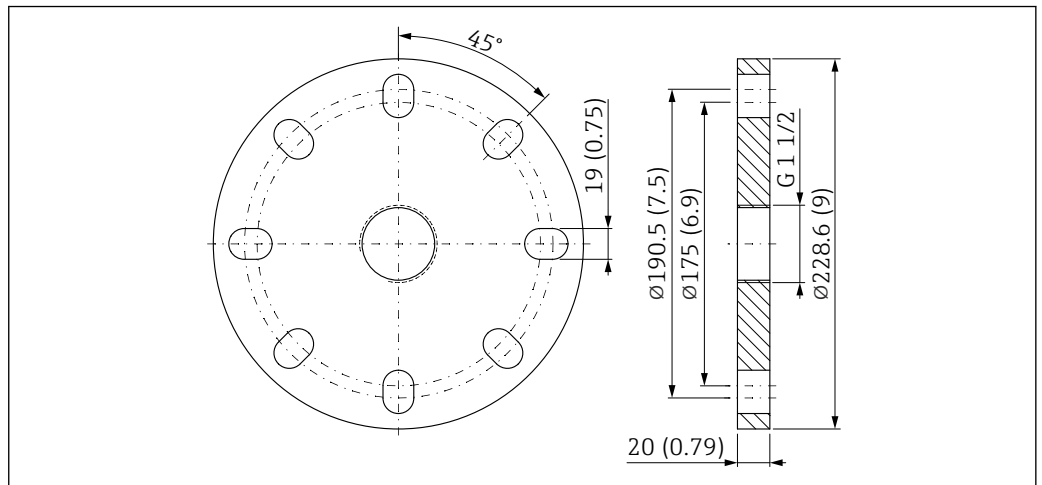
33 Abmessungen UNI Flansch 3"/DN80/80A. Maßeinheit mm (in)

Passend zu ASME B16.5, 3" 150lbs / EN1092-1; DN80 PN16 / JIS B2220; 10K 80A

Material:

- PP, Gewicht 0,50 kg (1,10 lb)
- 316L, Gewicht 4,3 kg (9,48 lb)

UNI Flansch 4"/DN100/100A



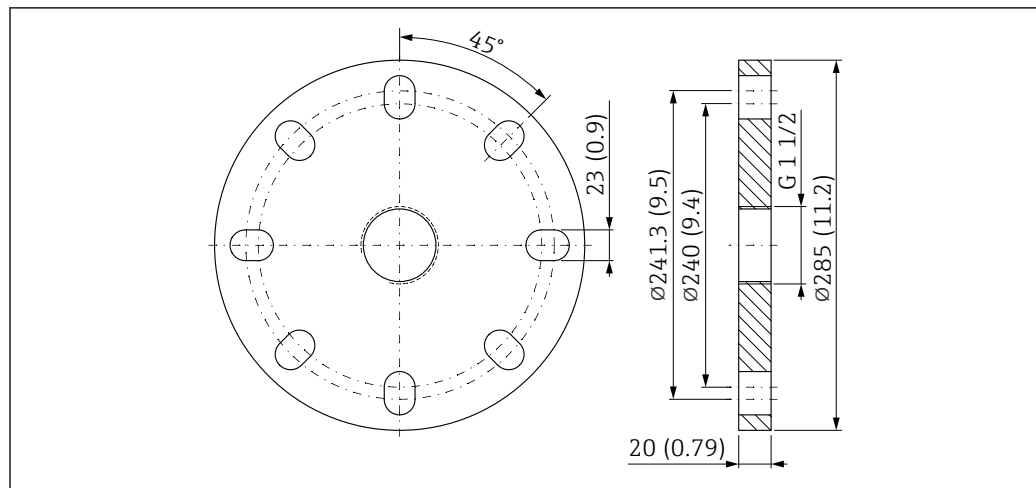
34 Abmessungen UNI Flansch 4"/DN100/100A. Maßeinheit mm (in)

Passend zu ASME B16.5, 4" 150lbs / EN1092-1; DN100 PN16 / JIS B2220; 10K 100A

Material:

- PP, Gewicht 0,70 kg (1,54 lb)
- 316L, Gewicht 5,80 kg (12,79 lb)

UNI Flansch 6"/DN150/150A



35 Abmessungen UNI Flansch 6"/DN150/150A. Maßeinheit mm (in)

A0048849

Passend zu ASME B16.5, 6" 150lbs / EN1092-1; DN150 PN16 / JIS B2220; 10K 150A

Material:

- PP, Gewicht 1,00 kg (2,20 lb)
- 316L, Gewicht 9,30 kg (20,50 lb)

Gewicht

Für das Gesamtgewicht müssen die jeweiligen Gewichte der einzelnen Komponenten addiert werden.

Gehäuse

Gewicht inklusive Elektronik und Display.

Einkammergehäuse

- Kunststoff: 0,5 kg (1,10 lb)
- Aluminium: 1,2 kg (2,65 lb)
- 316L Hygiene: 1,2 kg (2,65 lb)

Zweikammergehäuse

Aluminium: 1,4 kg (3,09 lb)

Zweikammergehäuse L-Form

- Aluminium: 1,7 kg (3,75 lb)
- Edelstahl: 4,5 kg (9,9 lb)

Antenne und Prozessanschlussadapter

Das Flanschgewicht (316/316L) ist abhängig von der gewählten Norm und der Dichtfläche.
Details -> TI00426F oder in der jeweiligen Norm



Für die Antennengewichte wird jeweils die schwerste Ausführung angegeben

Drip-off Antenne 50 mm (2 in)

1,70 kg (3,75 lb)

Antenne PVDF gekapselt, 40 mm (1,5 in)

0,60 kg (1,32 lb)

Werkstoffe**Nicht-prozessberührende Werkstoffe***Einkammergehäuse, Kunststoff*

- Gehäuse: PBT/PC
- Blinddeckel: PBT/PC
- Deckel mit Sichtscheibe: PBT/PC und PC
- Deckeldichtung: EPDM
- Potentialausgleich: 316L

- Dichtung unter Potentialausgleich: EPDM
- Stopfen: PBT-GF30-FR
- Dichtung an Stopfen: EPDM
- Typenschild: Kunststofffolie
- TAG-Schild: Kunststofffolie, Metall oder vom Kunden beigestellt

 Die Kabeleinführung (Material: Edelstahl, Messing vernickelt, Kunststoff) ist über die Produktstruktur "Elektrischer Anschluss" bestellbar.

Einkammergehäuse, Alu, beschichtet

- Gehäuse: Alu-EN AC 43400
- Beschichtung Gehäuse, Deckel: Polyester
- Deckel Alu-EN AC 43400 mit Sichtscheibe PC Lexan 943A
Deckel Alu-EN AC 443400 mit Sichtscheibe Borosilikat; bei Ex d/XP, Staub-Ex
- Blinddeckel: Alu-EN AC 43400
- Deckel-Dichtungsmaterialien: HNBR
- Deckel-Dichtungsmaterialien: FVMQ (nur bei Tieftemperaturlausführung)
- Stopfen: PBT-GF30-FR oder Aluminium
- Stopfen-Dichtungsmaterial: EPDM
- Typenschild: Kunststofffolie
- TAG-Schild: Kunststofffolie, Edelstahl oder vom Kunden beigestellt

 Die Kabeleinführung (Material: Edelstahl, Messing vernickelt, Kunststoff) ist über die Produktstruktur "Elektrischer Anschluss" bestellbar.

Einkammergehäuse, 316L, Hygiene

- Gehäuse: Edelstahl 316L (1.4404)
- Blinddeckel: Edelstahl 316L (1.4404)
- Deckel Edelstahl 316L (1.4404) mit Sichtscheibe PC Lexan 943A
Deckel Edelstahl 316L (1.4404) mit Sichtscheibe Borosilikat; optional als Zubehör montiert
bestellbar
Bei Staub-Ex ist die Sichtscheibe immer aus Borosilikat.
- Deckel-Dichtungsmaterialien: VMQ
- Stopfen: PBT-GF30-FR oder Edelstahl
- Stopfen-Dichtungsmaterial: EPDM
- Typenschild: Edelstahlgehäuse direkt beschriftet
- TAG-Schild: Kunststofffolie, Edelstahl oder vom Kunden beigestellt

 Die Kabeleinführung (Material: Edelstahl, Messing vernickelt, Kunststoff) ist über die Produktstruktur "Elektrischer Anschluss" bestellbar.

Zweikammergehäuse, Alu, beschichtet

- Gehäuse: Alu-EN AC 43400
- Beschichtung Gehäuse, Deckel: Polyester
- Deckel Alu-EN AC 43400 mit Sichtscheibe PC Lexan 943A
Deckel Alu-EN AC 443400 mit Sichtscheibe Borosilikat; bei Ex d/XP, Staub-Ex
- Blinddeckel: Alu-EN AC 43400
- Deckel-Dichtungsmaterialien: HNBR
- Deckel-Dichtungsmaterialien: FVMQ (nur bei Tieftemperaturlausführung)
- Stopfen: PBT-GF30-FR oder Aluminium
- Stopfen-Dichtungsmaterial: EPDM
- Typenschild: Kunststofffolie
- TAG-Schild: Kunststofffolie, Edelstahl oder vom Kunden beigestellt

 Die Kabeleinführung (Material: Edelstahl, Messing vernickelt, Kunststoff) ist über die Produktstruktur "Elektrischer Anschluss" bestellbar.

Zweikammergehäuse, 316L


- Gehäuse: Edelstahl AISI 316L (1.4409)
Edelstahl (ASTM A351 : CF3M (gussäquivalent zu Werkstoff AISI 316L)/DIN EN 10213 : 1.4409)
- Blinddeckel: Edelstahl AISI 316L (1.4409)
- Deckel Edelstahl AISI 316L (1.4409) mit Sichtscheibe Borosilikat
- Deckel-Dichtungsmaterialien: HNBR
- Deckel-Dichtungsmaterialien: FVMQ (nur bei Tieftemperaturlausführung)
- Stopfen: Edelstahl

- Stopfen-Dichtungsmaterial: EPDM
- Typenschild: Edelstahl
- TAG-Schild: Kunststofffolie, Edelstahl oder vom Kunden beigestellt

 Die Kabeleinführung (Material: Edelstahl, Messing vernickelt, Kunststoff) ist über die Produktstruktur "Elektrischer Anschluss" bestellbar.

Zweikammergehäuse L-Form, Alu, beschichtet

- Gehäuse: Alu-EN AC 43400
- Beschichtung Gehäuse, Deckel: Polyester
- Deckel Alu-EN AC 43400 mit Sichtscheibe PC Lexan 943A
Deckel Alu-EN AC 443400 mit Sichtscheibe Borosilikat; bei Ex d/XP, Staub-Ex
- Blinddeckel: Alu-EN AC 43400
- Deckel-Dichtungsmaterialien: HNBR
- Deckel-Dichtungsmaterialien: FVMQ (nur bei Tieftemperaturausführung)
- Stopfen: PBT-GF30-FR oder Aluminium
- Stopfen-Dichtungsmaterial: EPDM
- Typenschild: Kunststofffolie
- TAG-Schild: Kunststofffolie, Edelstahl oder vom Kunden beigestellt

 Die Kabeleinführung (Material: Edelstahl, Messing vernickelt, Kunststoff) ist über die Produktstruktur "Elektrischer Anschluss" bestellbar.

Zweikammergehäuse L-Form, 316L

- Gehäuse: Edelstahl AISI 316L (1.4409)
Edelstahl (ASTM A351 : CF3M (gussäquivalent zu Werkstoff AISI 316L)/DIN EN 10213 : 1.4409)
- Blinddeckel: Edelstahl AISI 316L (1.4409)
- Deckel Edelstahl AISI 316L (1.4409) mit Sichtscheibe Borosilikat
- Deckel-Dichtungsmaterialien: HNBR
- Deckel-Dichtungsmaterialien: FVMQ (nur bei Tieftemperaturausführung)
- Stopfen: Edelstahl
- Stopfen-Dichtungsmaterial: EPDM
- Typenschild: Edelstahlgehäuse direkt beschriftet
- TAG-Schild: Kunststofffolie, Edelstahl oder vom Kunden beigestellt

 Die Kabeleinführung (Material: Edelstahl, Messing vernickelt, Kunststoff) ist über die Produktstruktur "Elektrischer Anschluss" bestellbar.

Kabeleinführung

Verschraubung M20, Kunststoff

- Material: PA
- Dichtung an Kabelverschraubung: EPDM
- Blindstecker: Kunststoff

Verschraubung M20, Messing vernickelt

- Material: Messing vernickelt
- Dichtung an Kabelverschraubung: EPDM
- Blindstecker: Kunststoff

Verschraubung M20, 316L

- Material: 316L
- Dichtung an Kabelverschraubung: EPDM
- Blindstecker: Kunststoff

Verschraubung M20, 316L, Hygiene

- Material: 316L
- Dichtung an Kabelverschraubung: EPDM

Gewinde M20

Das Gerät wird standardmäßig mit Gewinde M20 ausgeliefert
Transportstopfen: LD-PE

Gewinde G ½

Das Gerät wird standardmäßig mit Gewinde M20 und einem beigelegten Adapter auf G ½ inklusive Dokumentation (Aluminiumgehäuse, 316L Gehäuse, Hygienegehäuse) bzw. mit einem montierten Adapter auf G ½ (Kunststoffgehäuse) ausgeliefert.

- Adapter aus PA66-GF oder Aluminium oder 316L (abhängig von bestellter Gehäuse-Variante)
- Transportstopfen: LD-PE

Gewinde NPT ½

Das Gerät wird standardmäßig mit Gewinde NPT ½ (Aluminiumgehäuse, 316L Gehäuse) bzw. mit einem montierten Adapter auf NPT ½ (Kunststoffgehäuse, Hygienegehäuse) ausgeliefert.

- Adapter aus PA66-GF oder 316L (abhängig von bestellter Gehäuse-Variante)
- Transportstopfen: LD-PE

Verschraubung M20, Kunststoff blau

- Material: PA, blau
- Dichtung an Kabelverschraubung: EPDM
- Blindstecker: Kunststoff

Stecker M12

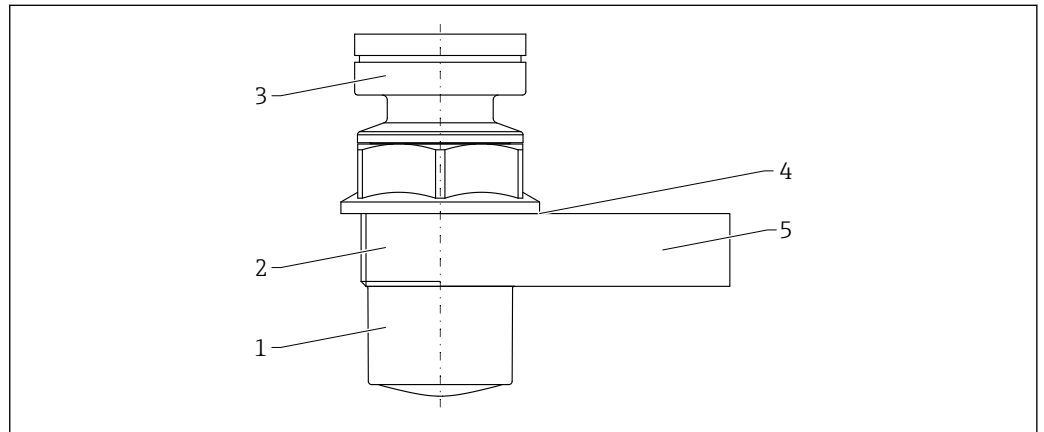
- Material: CuZn vernickelt oder 316L (abhängig von bestellter Gehäuse-Variante)
- Transportkappe: LD-PE

Stecker HAN7D

Material: Aluminium, Zink-Druckguss, Stahl

Mediumsberührende Werkstoffe

Antenne PVDF gekapselt, 40 mm (1,5 in)

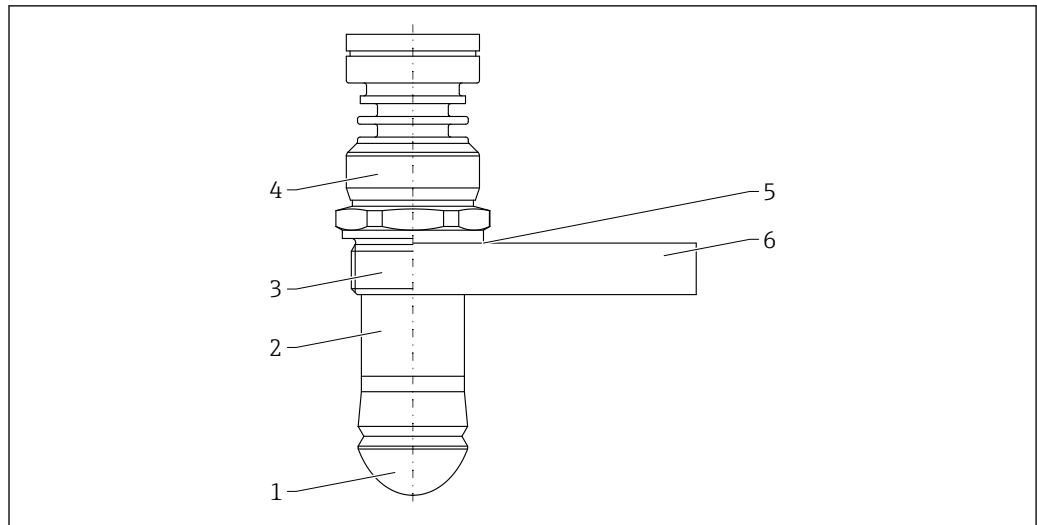


A0046602

36 Material; Antenne PVDF gekapselt, 40 mm (1,5 in)

- 1 Antenne: PVDF
- 2 Prozessanschluss Gewinde: PVDF
- 3 Gehäuseadapter: PBT-GF30 oder bei Staub-Ex Ausführung: 304 (1.4301)
- 4 Synthetisch-/organische-Faser- Elastomer-Dichtung (Asbestfrei), Werkstoff FA
- 5 UNI Flansch: PP

Drip-off Antenne 50 mm (2 in)



A0046603

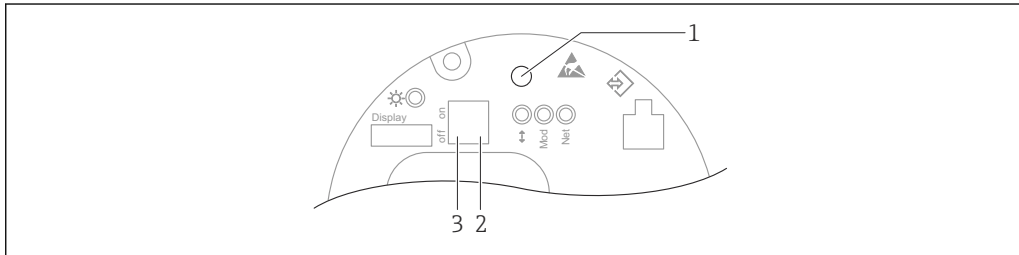
37 Material; Drip-off Antenne 50 mm (2 in)

- 1 Antenne: PTFE, Dichtungsmaterial auswählbar (Bestelloption)
- 2 Gewindehülse: 316L (1.4404)
- 3 Prozessanschluss: 316L (1.4404)
- 4 Gehäuseadapter: 316L (1.4404)
- 5 Synthetisch-/organische-Faser- Elastomer-Dichtung (Asbestfrei), Werkstoff FA
- 6 UNI Flansch: Material auswählbar (Bestelloption)

Anzeige und Bedienoberfläche

<p>Bedienkonzept</p>	<p>Nutzerorientierte Menüstruktur für anwenderspezifische Aufgaben</p> <ul style="list-style-type: none"> ■ Benutzerführung ■ Diagnose ■ Applikation ■ System <p>Schnelle und sichere Inbetriebnahme</p> <ul style="list-style-type: none"> ■ Interaktiver Assistent mit grafischer Oberfläche zur geführten Inbetriebnahme in FieldCare, DeviceCare oder DTM, AMS und PDM basierenden Tools von Drittanbietern oder SmartBlue ■ Menüführung mit kurzen Erläuterungen der einzelnen Parameterfunktionen ■ Einheitliche Bedienung am Gerät und in den Bedientools <p>Integrierter Datenspeicher HistoROM</p> <ul style="list-style-type: none"> ■ Übernahme der Datenkonfiguration bei Austausch von Elektronikmodulen ■ Aufzeichnung von bis zu 100 Ereignismeldungen im Gerät <p>Effizientes Diagnoseverhalten erhöht die Verfügbarkeit der Messung</p> <ul style="list-style-type: none"> ■ Behebungsmaßnahmen sind in Klartext integriert ■ Vielfältige Simulationsmöglichkeiten <p>Bluetooth (optional in Vor-Ort-Anzeige integriert)</p> <ul style="list-style-type: none"> ■ Einfache und schnelle Einrichtung über SmartBlue-App oder PC mit DeviceCare ab Version 1.07.05 oder FieldXpert SMT70 ■ Keine zusätzlichen Werkzeuge oder Adapter erforderlich ■ Verschlüsselte Single Point-to-Point Datenübertragung (Fraunhofer-Institut getestet) und passwortgeschützte Kommunikation via <i>Bluetooth</i>® wireless technology
-----------------------------	---

<p>Sprachen</p>	<p>Bediensprachen</p> <ul style="list-style-type: none"> ■ Option English (werkseitig Option English, wenn keine andere Sprache bestellt wird) ■ Deutsch ■ Français ■ Español ■ Italiano ■ Nederlands ■ Portuguesa ■ Polski ■ русский язык (Russian) ■ Türkçe ■ 中文 (Chinese) ■ 日本語 (Japanese) ■ 한국어 (Korean) ■ čeština (Czech) ■ Svenska
------------------------	--

<p>Vor-Ort-Bedienung</p>	<p>Bedientasten und DIP-Schalter auf dem Elektronikeinsatz</p>  <p>38 Bedientasten und DIP-Schalter auf dem Ethernet-APL Elektronikeinsatz</p> <ol style="list-style-type: none"> 1 Bedientaste für Passwort zurücksetzen und Gerät zurücksetzen 2 DIP-Schalter zum Einstellen der Service IP Adresse 3 DIP-Schalter für Verriegelung und Entriegelung des Geräts
---------------------------------	--

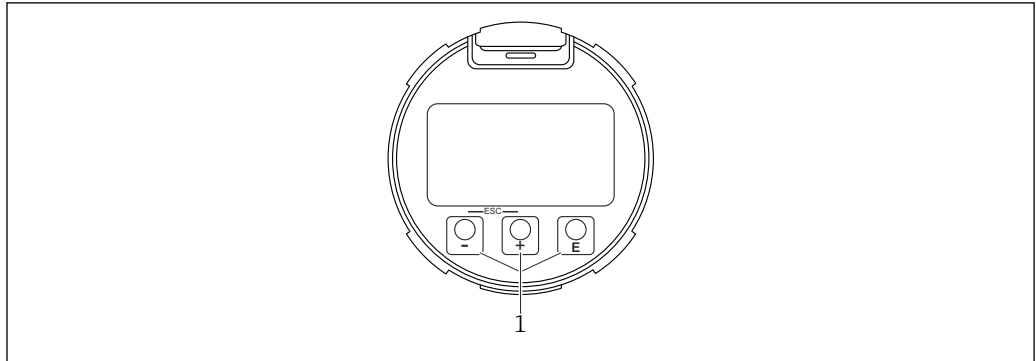
i Die Einstellung der DIP-Schalter am Elektronikeinsatz hat gegenüber den Einstellungen über andere Bedienmöglichkeiten (z. B. FieldCare/DeviceCare) Vorrang.

Vor-Ort-Anzeige

Gerätedisplay (optional)

Funktionen:

- Anzeige von Messwerten sowie Stör- und Hinweismeldungen
- Hintergrundbeleuchtung, die im Fehlerfall von Grün auf Rot wechselt
- Zur einfacheren Bedienung kann das Gerätedisplay entnommen werden

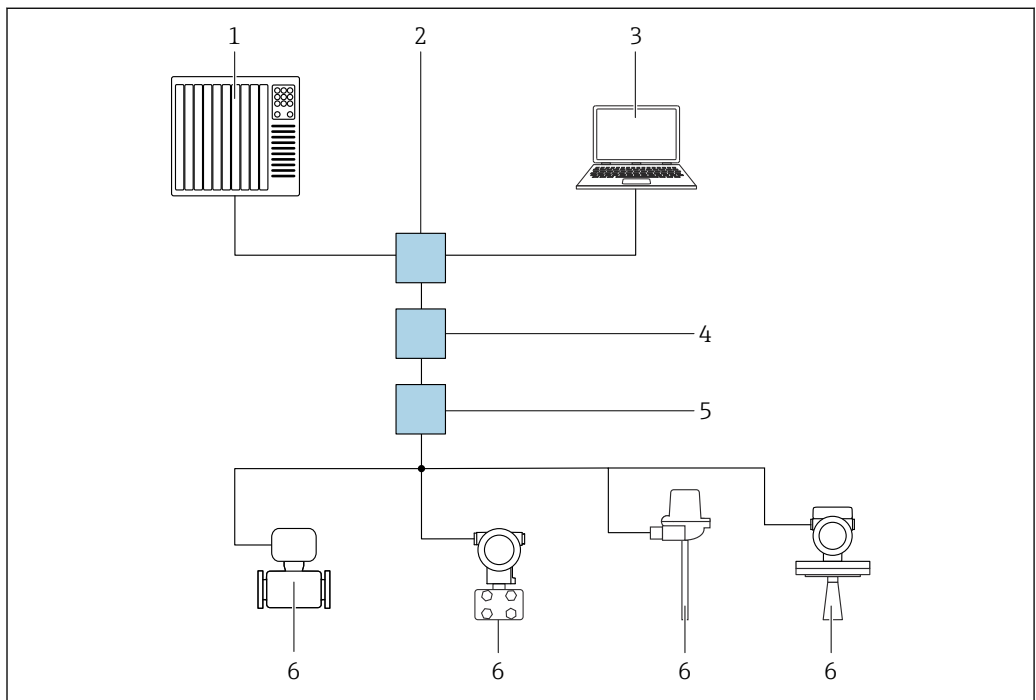


A0039284

39 Grafische Anzeige mit optischen Bedientasten (1)

Fernbedienung

Via PROFINET mit Ethernet-APL Netzwerk



A0046097

40 Möglichkeiten der Fernbedienung via PROFINET mit Ethernet-APL Netzwerk: Sterntopologie

- 1 Automatisierungssystem, z. B. Simatic S7 (Siemens)
- 2 Ethernet Switch
- 3 Computer mit Webbrowser (z. B. Microsoft Edge) zum Zugriff auf integrierten Gerätewebsserver oder Computer mit Bedientool (z. B. FieldCare, DeviceCare, SIMATIC PDM) mit iDTM Profinet Communication
- 4 APL-Power-Switch (optional)
- 5 APL-Field-Switch
- 6 APL-Feldgerät

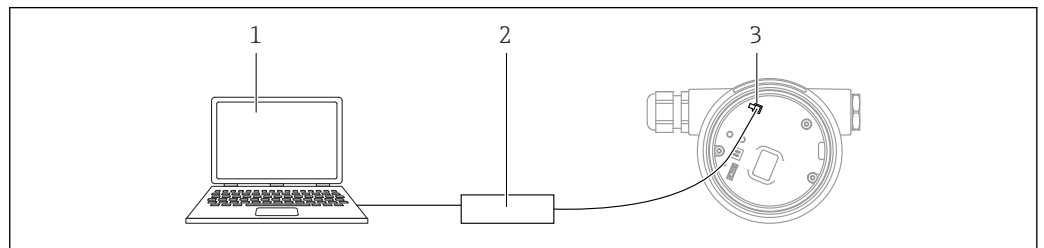
Aufruf der Webseite über Computer im Netzwerk. Die IP-Adresse des Gerätes muss bekannt sein.

Die IP-Adresse kann dem Gerät auf unterschiedliche Weise zugeordnet werden:

- **Dynamic Configuration Protocol (DCP), Werkseinstellung**
Die IP-Adresse wird dem Gerät vom Automatisierungssystem (z. B. Siemens S7) automatisch zugewiesen
- **Softwareadressierung**
Die IP-Adresse wird über den Parameter IP-Adresse eingegeben
- **DIP-Schalter für Service**
Anschließend besitzt das Gerät die fest zugewiesene IP-Adresse 192.168.1.212
i Die IP-Adresse wird erst nach einem Neustart übernommen.
Die IP-Adresse kann nun zum Aufbau der Netzwerkverbindung verwendet werden

Ab Werk arbeitet das Gerät mit dem Dynamic Configuration Protocol (DCP). Die IP-Adresse des Geräts wird vom Automatisierungssystem (z. B. Siemens S7) automatisch zugewiesen.

Via Serviceschnittstelle (CDI)



- 1 Computer mit Bedientool FieldCare/DeviceCare
- 2 Commubox
- 3 Service-Schnittstelle (CDI) des Geräts (= Endress+Hauser Common Data Interface)

Via Webbrowser

Funktionsumfang

Aufgrund des integrierten Webservers kann das Gerät über einen Webbrowser bedient und konfiguriert werden. Der Aufbau des Bedienmenüs ist dabei derselbe wie bei der Vor-Ort-Anzeige. Neben den Messwerten werden auch Statusinformationen zum Gerät dargestellt und ermöglichen eine Kontrolle des Gerätezustands. Zusätzlich können die Daten vom Gerät verwaltet und die Netzwerkparameter eingestellt werden.

Bedienung über Bluetooth® wireless technology (optional)

Voraussetzung

- Messgerät mit Bluetooth-Display
- Smartphone oder Tablet mit SmartBlue App oder PC mit DeviceCare ab Version 1.07.00 oder FieldXpert SMT70

Die Reichweite der Verbindung beträgt bis zu 25 m (82 ft). In Abhängigkeit von Umgebungsbedingungen wie z. B. Anbauten, Wände oder Decken, kann die Reichweite variieren.

Systemintegration

PROFINET mit Ethernet APL

PROFINET Profile 4.02

Unterstützte Bedientools

Smartphone oder Tablet mit Endress+Hauser SmartBlue (App), DeviceCare ab Version 1.07.00, FieldCare, DTM, AMS und PDM.


PC mit Webserver über Feldbusprotokoll.

Zertifikate und Zulassungen

Aktuelle Zertifikate und Zulassungen zum Produkt stehen unter www.endress.com auf der jeweiligen Produktseite zur Verfügung:

1. Produkt mit Hilfe der Filter und Suchmaske auswählen.
2. Produktseite öffnen.

3. Downloads auswählen.

CE-Zeichen	<p>Das Messsystem erfüllt die gesetzlichen Anforderungen der anwendbaren EU-Richtlinien. Diese sind zusammen mit den angewandten Normen in der entsprechenden EU-Konformitätserklärung aufgeführt.</p> <p>Der Hersteller bestätigt die erfolgreiche Prüfung des Geräts mit der Anbringung des CE-Zeichens.</p>
RoHS	<p>Das Messsystem entspricht den Stoffbeschränkungen der Richtlinie zur Beschränkung der Verwendung bestimmter gefährlicher Stoffe 2011/65/EU (RoHS 2) und der delegierten Richtlinie (EU) 2015/863 (RoHS 3).</p>
RCM Kennzeichnung	<p>Das ausgelieferte Produkt oder Messsystem entspricht den ACMA (Australian Communications and Media Authority) Regelungen für Netzwerkitintegrität, Leistungsmerkmale sowie Gesundheits- und Sicherheitsanforderungen. Insbesondere werden die Vorgaben der elektromagnetischen Verträglichkeit eingehalten. Die Produkte sind mit der RCM Kennzeichnung auf dem Typenschild versehen.</p> <div data-bbox="406 705 1444 840" style="text-align: center;">  </div> <p style="text-align: right; font-size: small;">A0029561</p>
Ex-Zulassungen	<p>Beim Einsatz in explosionsgefährdeten Bereichen sind zusätzliche Sicherheitshinweise zu beachten. Diese sind dem separaten Dokument "Safety Instructions" (XA) zu entnehmen, welches im Lieferumfang enthalten ist. Die jeweils gültige XA ist auf dem Typenschild referenziert.</p> <p>Ex-geschützte Smartphones und Tablets</p> <p>Beim Einsatz in explosionsgefährdeten Bereichen müssen mobile Endgeräte mit Ex-Zulassung verwendet werden.</p>
Druckgeräte mit zulässigem Druck ≤ 200 bar (2 900 psi)	<p>Druckgeräte mit Prozessanschluss, die kein druckbeaufschlagtes Gehäuse aufweisen, fallen, unabhängig von der Höhe des maximal zulässigen Drucks, nicht unter die Druckgeräte-Richtlinie.</p> <p>Begründung:</p> <p>Die Definition für druckhaltende Ausrüstungsteile lautet nach Artikel 2, Absatz 5 der Richtlinie 2014/68/EU: Druckhaltende Ausrüstungsteile sind „Einrichtungen mit Betriebsfunktion, die ein druckbeaufschlagtes Gehäuse aufweisen“.</p> <p>Weist ein Druckgerät kein druckbeaufschlagtes Gehäuse auf (kein eigener identifizierbarer Druckraum), so liegt kein druckhaltendes Ausrüstungsteil im Sinne der Richtlinie vor.</p>
Funkzulassung	<p>Displays mit Bluetooth LE verfügen über Funklizenzen nach CE und FCC. Relevante Zertifikatsinformationen und Etiketten sind auf dem Display abgedruckt.</p>
Funkrichtlinie EN 302729	<p>Die Geräte entsprechen der LPR (Level Probing Radar)-Funkrichtlinie EN 302729.</p> <p>Die Geräte sind für uneingeschränkten Einsatz innerhalb und außerhalb geschlossener Behälter in den Ländern der EU und der EFTA zugelassen. Voraussetzung ist, dass die entsprechenden Länder die Richtlinie schon umgesetzt haben.</p> <p>Derzeit haben folgende Länder die Richtlinie schon umgesetzt:</p> <p>Belgien, Bulgarien, Deutschland, Dänemark, Estland, Frankreich, Griechenland, Großbritannien, Irland, Island, Italien, Liechtenstein, Litauen, Lettland, Malta, Niederlande, Norwegen, Österreich, Polen, Portugal, Rumänien, Schweden, Schweiz, Slowakei, Spanien, Tschechische Republik, Zypern.</p> <p>Alle nicht aufgeführten Länder sind derzeit noch mit der Umsetzung beschäftigt.</p> <p>Für den Betrieb der Geräte außerhalb von geschlossenen Behältern ist Folgendes zu beachten:</p> <ul style="list-style-type: none"> ■ Die Installation muss durch geschultes Fachpersonal erfolgen ■ Die Antenne des Geräts muss an einem festen Ort und senkrecht nach unten installiert werden ■ Der Montageort muss 4 km (2,49 mi) von den aufgeführten Astronomischen Stationen entfernt sein oder es muss eine entsprechende Genehmigung durch die zuständige Behörde vorliegen. Wird ein Gerät im Abstand von 4 ... 40 km (2,49 ... 24,86 mi) um eine der aufgeführten Stationen montiert, so darf das Gerät nicht höher als 15 m (49 ft) über dem Boden montiert sein

Astronomische Stationen

Land	Name der Station	Geografische Breite	Geografische Länge
Deutschland	Effelsberg	50° 31' 32" Nord	06° 53' 00" Ost
Finnland	Metsähovi	60° 13' 04" Nord	24° 23' 37" Ost
	Tuorla	60° 24' 56" Nord	24° 26' 31" Ost
Frankreich	Plateau de Bure	44° 38' 01" Nord	05° 54' 26" Ost
	Floirac	44° 50' 10" Nord	00° 31' 37" West
Großbritannien	Cambridge	52° 09' 59" Nord	00° 02' 20" Ost
	Damhall	53° 09' 22" Nord	02° 32' 03" West
	Jodrell Bank	53° 14' 10" Nord	02° 18' 26" West
	Knockin	52° 47' 24" Nord	02° 59' 45" West
	Pickmere	53° 17' 18" Nord	02° 26' 38" West
Italien	Medicina	44° 31' 14" Nord	11° 38' 49" Ost
	Noto	36° 52' 34" Nord	14° 59' 21" Ost
	Sardinia	39° 29' 50" Nord	09° 14' 40" Ost
Polen	Krakow Fort Skala	50° 03' 18" Nord	19° 49' 36" Ost
Russland	Dmitrov	56° 26' 00" Nord	37° 27' 00" Ost
	Kalyazin	57° 13' 22" Nord	37° 54' 01" Ost
	Pushchino	54° 49' 00" Nord	37° 40' 00" Ost
	Zelenchukskaya	43° 49' 53" Nord	41° 35' 32" Ost
Schweden	Onsala	57° 23' 45" Nord	11° 55' 35" Ost
Schweiz	Bleien	47° 20' 26" Nord	08° 06' 44" Ost
Spanien	Yebes	40° 31' 27" Nord	03° 05' 22" West
	Robledo	40° 25' 38" Nord	04° 14' 57" West
Ungarn	Penc	47° 47' 22" Nord	19° 16' 53" Ost



Die Anforderungen der EN 302729 sind generell zu beachten.

Funkrichtlinie EN 302372

Die Geräte entsprechen der TLPR (Tanks Level Probing Radar)-Funkrichtlinie EN 302372 und sind für den Einsatz in geschlossenen Behältern zugelassen. Für die Installation sind die Punkte a bis f in Annex E von EN 302372 zu beachten.

FCC

This device complies with Part 15 of the FCC rules. Operation is subject to the following two conditions: (1) This device may not cause harmful interference, and (2) this device must accept any interference received, including interference that may cause undesired operation.

[Any] changes or modifications not expressly approved by the party responsible for compliance could void the user's authority to operate the equipment.

The devices are compliant with the FCC Code of Federal Regulations, CFR 47, Part 15, Sections 15.205, 15.207, 15.209.



In addition, the devices are compliant with Section 15.256. For these LPR (Level Probe Radar) applications the devices must be professionally installed in a downward operating position. In addition, the devices are not allowed to be mounted in a zone of 4 km (2,49 mi) around RAS stations and within a radius of 40 km (24,86 mi) around RAS stations the maximum operation height of devices is 15 m (49 ft) above ground.

Industry Canada

Canada CNR-Gen Section 7.1.3

This device complies with Industry Canada licence-exempt RSS standard(s). Operation is subject to the following two conditions: (1) This device may not interference, and (2) this device must accept any interference, including interference that may cause undesired operation of the device.

Le présent appareil est conforme aux CNR d'Industrie Canada applicables aux appareils radio exempts de licence. L'exploitation est autorisée aux deux conditions suivantes : (1) l'appareil ne doit pas produire de brouillage, et (2) l'utilisateur de l'appareil doit accepter tout brouillage radioélectrique subi, même si le brouillage est susceptible d'en compromettre le fonctionnement.

[Any] changes or modifications not expressly approved by the party responsible for compliance could void the user's authority to operate the equipment.

- The installation of the LPR/TLPR device shall be done by trained installers, in strict compliance with the manufacturer's instructions.
- The use of this device is on a "no-interference, no-protection" basis. That is, the user shall accept operations of high-powered radar in the same frequency band which may interfere with or damage this device. However, devices found to interfere with primary licensing operations will be required to be removed at the user's expense.
- This device shall be installed and operated in a completely enclosed container to prevent RF emissions, which can otherwise interfere with aeronautical navigation.
- The installer/user of this device shall ensure that it is at least 10 km from the Dominion Astrophysical Radio Observatory (DRAO) near Penticton, British Columbia. The coordinates of the DRAO are latitude 49°19'15" N and longitude 119°37'12" W. For devices not meeting this 10 km separation (e.g., those in the Okanagan Valley, British Columbia,) the installer/user must coordinate with, and obtain the written concurrence of, the Director of the DRAO before the equipment can be installed or operated. The Director of the DRAO may be contacted at 250-497-2300 (tel.) or 250-497-2355 (fax). (Alternatively, the Manager, Regulatory Standards Industry Canada, may be contacted.)

Zertifizierung PROFINET mit Ethernet-APL

PROFINET mit Ethernet-APL Schnittstelle

Das Gerät ist von der PNO (PROFIBUS Nutzerorganisation e. V.) zertifiziert und registriert. Das Gerät erfüllt alle Anforderungen der folgenden Spezifikationen:

- Zertifiziert gemäß:
 - Test Spezifikation für PROFINET devices
 - PROFINET Security Level – Netload Class
- Das Gerät kann auch mit zertifizierten Geräten anderer Hersteller betrieben werden (Interoperabilität)

Externe Normen und Richtlinien

- EN 60529
Schutzarten durch Gehäuse (IP-Code)
- EN 61010-1
Sicherheitsbestimmungen für elektrische Mess-, Steuer-, Regel- und Laborgeräte
- IEC/EN 61326
Emission gemäß Anforderungen für Klasse A; Elektromagnetische Verträglichkeit (EMV-Anforderungen)
- NAMUR NE 21
Elektromagnetische Verträglichkeit von Betriebsmitteln der Prozess- und Labortechnik
- NAMUR NE 53
Software von Feldgeräten und signalverarbeitenden Geräten mit Digitalelektronik
- NAMUR NE 107
Statuskategorisierung gemäß NE 107
- NAMUR NE 131
Anforderungen an Feldgeräte für Standardanwendungen

Bestellinformationen

Ausführliche Bestellinformationen sind bei der nächstgelegenen Vertriebsorganisation www.addresses.endress.com oder im Produktkonfigurator unter www.endress.com auswählbar:

1. Produkt mit Hilfe der Filter und Suchmaske auswählen.
2. Produktseite öffnen.

3. **Konfiguration** auswählen.



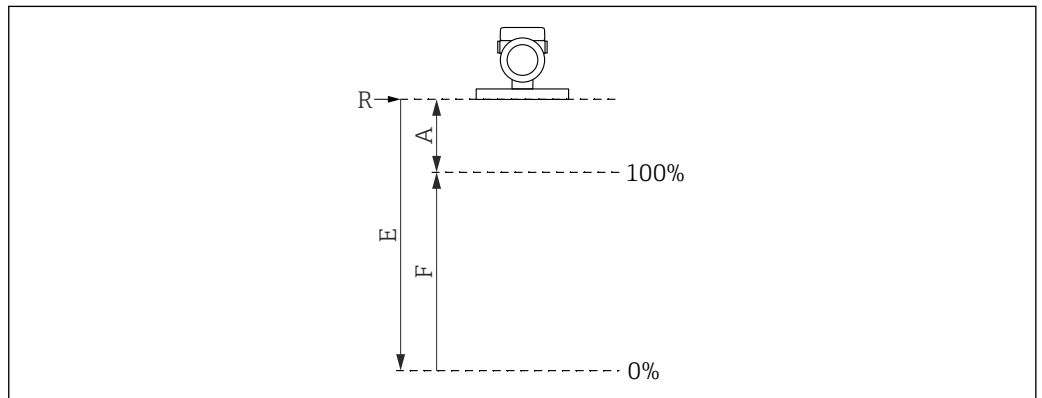
Produktkonfigurator - das Tool für individuelle Produktkonfiguration

- Tagesaktuelle Konfigurationsdaten
- Je nach Gerät: Direkte Eingabe von messstellenspezifischen Angaben wie Messbereich oder Bediensprache
- Automatische Überprüfung von Ausschlusskriterien
- Automatische Erzeugung des Bestellcodes mit seiner Aufschlüsselung im PDF- oder Excel-Ausgabeformat
- Direkte Bestellmöglichkeit im Endress+Hauser Onlineshop

Kalibrierung

Werkskalibrierschein

Die Kalibrierpunkte sind gleichmäßig über den Messbereich (0 ... 100 %) verteilt. Zur Festlegung des Messbereichs müssen Abgleich Leer **E** und Abgleich Voll **F** angegeben werden. Wenn diese Angaben fehlen, werden stattdessen antennenabhängige Standardwerte verwendet.



A0032643

- R* Referenzpunkt der Messung
- A* Mindestabstand zwischen Referenzpunkt R und 100%-Marke
- E* Abgleich Leer
- F* Abgleich Voll

Einschränkungen Messbereich

Bei der Wahl von **E** und **F** sind folgende Einschränkungen zu berücksichtigen:

- Mindestabstand zwischen Referenzpunkt **R** und **100%**-Marke
 $A \geq 400 \text{ mm (16 in)}$
- Minimale Spanne
 $F \geq 45 \text{ mm (1,77 in)}$
- Maximalwert für Abgleich Leer
 $E \geq 450 \text{ mm (17,72 in)}$ (maximal 30 m (98 ft))



- Die Kalibrierung erfolgt unter Referenzbedingungen.
- Die gewählten Werte von Abgleich Leer und Abgleich Voll werden nur für die Erstellung des Werkskalibrierscheins verwendet. Anschließend werden sie auf die zur jeweiligen Antenne gehörende Werkseinstellung zurückgesetzt. Falls hiervon abweichende Werte gewünscht sind, müssen diese als kundenspezifischer Leer-/Vollabgleich bestellt werden.
Produktkonfigurator → Optional → Dienstleistung → **Kundenspezifischer Leer-/Vollabgleich**

Dienstleistung

Über die Bestellstruktur im Produktkonfigurator können unter anderem folgende Dienstleistungen ausgewählt werden.

- Gereinigt von Öl+Fett (mediumberührt)
- LABS frei (lackbenetzungsstörende Substanzen)
- Die Kunststoff-Wetterschutzhaube ist von der LABS-Reinigung ausgenommen
- ANSI Safety Red Beschichtung Gehäusedeckel beschichtet
- Eingestellt Dämpfung

- Bluetooth Kommunikation bei Auslieferung deaktiviert
- Kundenspezifischer Leer-/Vollabgleich
- Produktdokumentation auf Papier
Optional können Testberichte, Erklärungen und Materialprüfzeugnisse über das Merkmal **Dienstleistung**, Option **Produktdokumentation auf Papier** als Papierausdruck bestellt werden. Die Dokumente können unter Merkmal **Test, Zeugnis, Erklärung** ausgewählt werden und liegen dann dem Gerät bei Auslieferung bei.

Test, Zeugnis, Erklärung Im *Device Viewer* werden alle Testberichte, Erklärungen und Materialprüfzeugnisse elektronisch zur Verfügung gestellt:
Seriennummer vom Typenschild eingeben (www.endress.com/deviceviewer)

Kennzeichnung

Messstelle (TAG)

Das Gerät kann mit einer Messstellenbezeichnung bestellt werden.

Ort der Messstellenkennzeichnung

In der Zusatzspezifikation auswählen:

- Anhängeschild Edelstahl
- Papierklebeschild
- TAG beigestellt vom Kunden
- RFID TAG
- RFID TAG + Anhängeschild Edelstahl
- RFID TAG + Papierklebeschild
- RFID TAG + TAG beigestellt vom Kunden
- IEC61406 rostfr. Stahl TAG
- IEC61406 rostfr. Stahl TAG + NFC TAG
- IEC61406 rostfr. Stahl TAG, rostfr. Stahl TAG
- IEC61406 rostfr. Stahl TAG + NFC, rostfr. Stahl TAG
- IEC61406 rostfr. Stahl TAG, beigestelltes Schild
- IEC61406 rostfr. Stahl TAG + NFC, beigestelltes Schild

Definition der Messstellenbezeichnung

In der Zusatzspezifikation angeben:

3 Zeilen zu je maximal 18 Zeichen

Die angegebene Messstellenbezeichnung erscheint auf dem gewähltem Schild und/oder dem RFID TAG.

Darstellung in der SmartBlue App

Die ersten 32 Zeichen der Messstellenbezeichnung

Die Messstellenbezeichnung kann jederzeit via Bluetooth messstellenspezifisch verändert werden.

Darstellung im Elektronischen Typenschild (ENP)

Die ersten 32 Zeichen der Messstellenbezeichnung



Weitere Informationen in folgenden Dokumentationen: SD01502F, SD02796P

Im Download-Bereich der Endress+Hauser Internetseite (www.endress.com/downloads) verfügbar.

Anwendungspakete

Heartbeat Technology

Das Anwendungspaket Heartbeat Verification + Monitoring bietet Diagnosefunktionalität durch kontinuierliche Selbstüberwachung, die Ausgabe zusätzlicher Messgrößen an ein externes Condition Monitoring System sowie die In-situ-Verifizierung von Geräten in der Anwendung.

Das Anwendungspaket kann zusammen mit dem Gerät bestellt oder nachträglich mit einem Freischaltcode aktiviert werden. Ausführliche Angaben zum betreffenden Bestellcode sind über die Webseite www.endress.com oder bei Ihrer Endress+Hauser Vertriebszentrale erhältlich.

Heartbeat Verification

Heartbeat Verification wird auf Anforderung durchgeführt und ergänzt die permanent durchgeführte Selbstüberwachung mit weiteren Überprüfungen. Während der Verifizierung wird überprüft, ob die Komponenten des Geräts die Werksspezifikation einhalten. In den Tests sind sowohl der Messaufnehmer wie auch die Elektronikmodule mit einbezogen.

Heartbeat Verification bestätigt auf Anforderung die Gerätefunktion innerhalb der spezifizierten Messtoleranz mit einer Testabdeckung TTC (Total Test Coverage) in Prozent.

Heartbeat Verification erfüllt die Anforderungen zur messtechnischen Rückführbarkeit gemäß ISO 9001 (ISO9001:2015 Abschnitt 7.1.5.2).

Die Verifizierung liefert das Ergebnis Bestanden oder Nicht bestanden. Die Verifizierungsdaten werden im Gerät gespeichert und optional mit der Asset Management Software FieldCare auf einem PC oder in der Netilion Library archiviert. Um eine rückverfolgbare Dokumentation der Verifizierungsergebnisse zu gewährleisten, wird auf Basis dieser Daten automatisiert ein Verifizierungsbericht generiert.

Heartbeat Monitoring

Assistent **Schaumerkennung** und Assistent **Ansatzerkennung** sind verfügbar, Prozessfenster sind einstellbar. Zusätzlich können weitere Monitoring-Parameter zur Verwendung für vorausschauende Instandhaltung oder Applikationsoptimierung ausgegeben werden.

Assistent "Schaumerkennung"

Dieser Assistent konfiguriert die automatische Schaumerkennung.

Die Schaumerkennung kann mit einer Ausgangsvariablen oder Statusinformationen verknüpft werden, z.B. zur Steuerung eines Sprinklers zum Auflösen des Schaums. Es ist auch möglich, den Schaumanstieg in einem sogenannten Schaumindex zu überwachen. Der Schaumindex kann auch mit einer Ausgangsvariablen verknüpft und auf dem Display angezeigt werden.

Vorbereitung:

Die Initialisierung der Schaumüberwachung sollte nur ohne oder mit wenig Schaum erfolgen.

Anwendungsgebiete

- Messung in Flüssigkeiten
- Zuverlässige Erkennung von Schaum auf dem Medium

Assistent "Ansatzerkennung"

Dieser Assistent konfiguriert die Ansatzerkennung.

Grundidee:

Die Ansatzerkennung kann beispielsweise mit einem Druckluftsystem zur Antennenreinigung gekoppelt werden. Mit der Ansatzüberwachung können die Wartungszyklen optimiert werden.

Vorbereitung:

Die Initialisierung der Ansatzüberwachung sollte nur ohne oder mit wenig Ansatz erfolgen.

Anwendungsgebiete

- Messung in Flüssigkeiten und Feststoffen
- Zuverlässige Erkennung von Ansatz an der Antenne

Detaillierte Beschreibung



Sonderdokumentation SD03093F

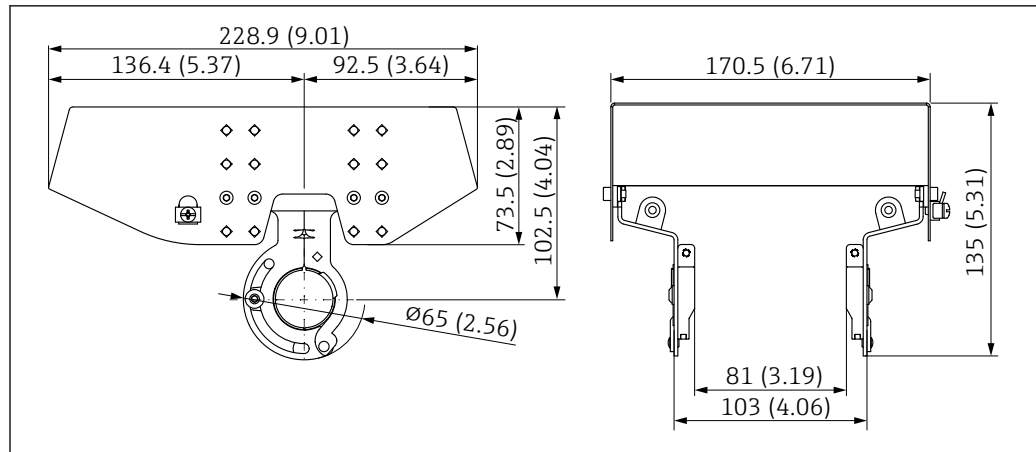
Zubehör

Wetterschutzhaube, 316L, XW112

Die Wetterschutzhaube kann zusammen mit dem Gerät über die Produktstruktur "Zubehör beigelegt" bestellt werden.

Sie dient zum Schutz vor direkter Sonneneinstrahlung, Niederschlag und Eis.

Wetterschutzhaube 316L ist passend zum Zweikammergehäuse aus Aluminium oder 316L. Die Lieferung erfolgt inklusive Halterung für die direkte Montage auf dem Gehäuse.



A0039231

41 Abmessungen Wetterschutzhaube, 316L, XW112. Maßeinheit mm (in)

Material

- Wetterschutzhaube: 316L
- Klemmschraube: A4
- Halterung: 316L

Bestellcode Zubehör:

71438303

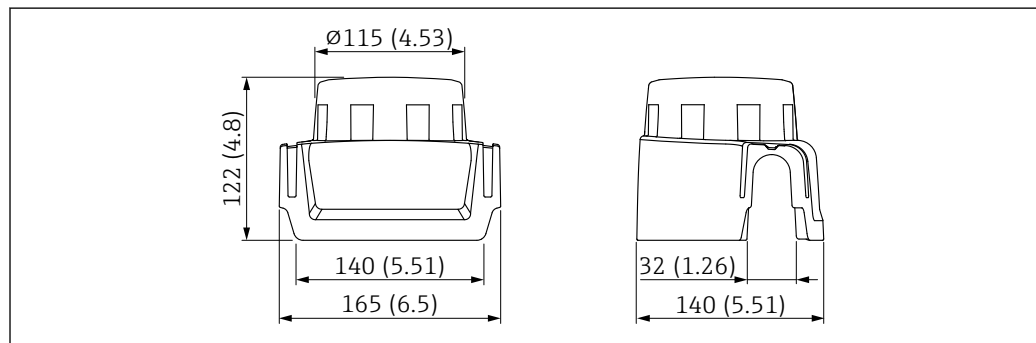
 Sonderdokumentation SD02424F

Wetterschutzhaube, Kunststoff, XW111

Die Wetterschutzhaube kann zusammen mit dem Gerät über die Produktstruktur "Zubehör beigelegt" bestellt werden.

Sie dient zum Schutz vor direkter Sonneneinstrahlung, Niederschlag und Eis.

Wetterschutzhaube Kunststoff ist passend zum Einkammergehäuse aus Aluminium. Die Lieferung erfolgt inklusive Halterung für die direkte Montage auf dem Gehäuse.



A0038280

42 Abmessungen Wetterschutzhaube, Kunststoff, XW111. Maßeinheit mm (in)

Material

Kunststoff

Bestellcode Zubehör:

71438291

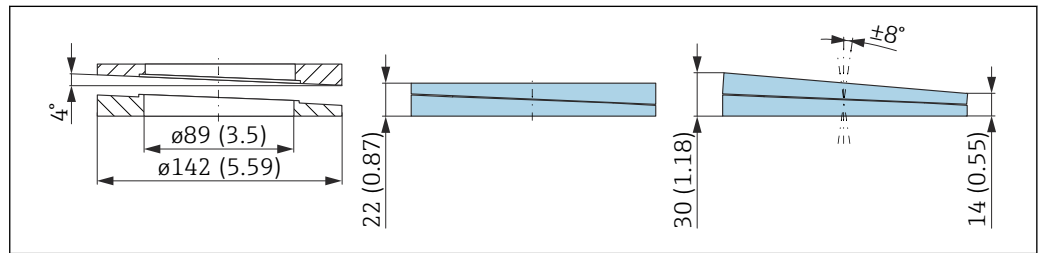
 Sonderdokumentation SD02423F

Verstellbare Flanschdichtung

Die verstellbare Flanschdichtung dient zur Ausrichtung des Sensors auf die Produktoberfläche, sie kann zusammen mit dem Gerät über die Produktstruktur "Zubehör beigelegt" sowie einzeln über die jeweilige Bestellnummer bestellt werden.

Dichtung, verstellbar, DN80

Die Dichtung, verstellbar, DN80 ist kompatibel mit Flanschen EN DN80 PN10/PN40



A0046695

Technische Daten

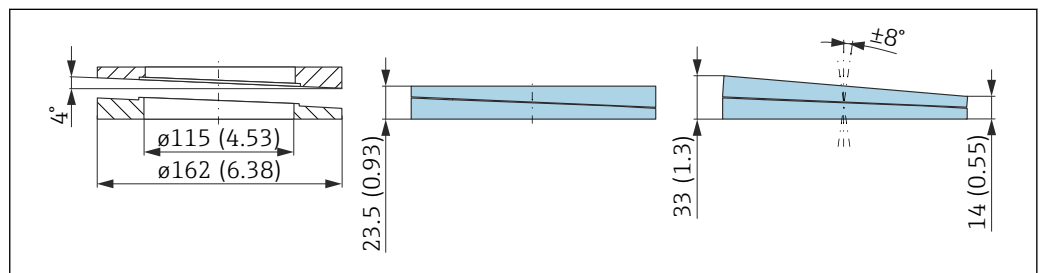
- Werkstoff: EPDM
- Empfohlene Schraubengröße: M14
- Empfohlene Schraubenlänge: 100 mm (3,9 in)
- Prozessdruck: -0,1 ... 0,1 bar (-1,45 ... 1,45 psi)
- Prozesstemperatur: -40 ... +80 °C (-40 ... +176 °F)

Bestellinformationen

- Die Flanschdichtung kann zusammen mit dem Gerät über die Produktstruktur "Zubehör beigelegt" bestellt werden.
- Bestellnummer: 71074263

Dichtung, verstellbar, DN100

Die Dichtung, verstellbar, DN100 ist kompatibel mit Flanschen EN DN100 PN10/PN16



A0046696

Technische Daten

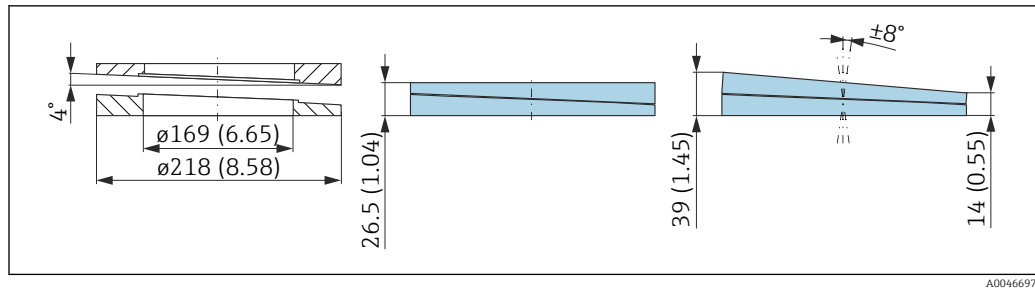
- Werkstoff: EPDM
- Empfohlene Schraubengröße: M14
- Empfohlene Schraubenlänge: 100 mm (3,9 in)
- Prozessdruck: -0,1 ... 0,1 bar (-1,45 ... 1,45 psi)
- Prozesstemperatur: -40 ... +80 °C (-40 ... +176 °F)

Bestellinformationen

- Die Flanschdichtung kann zusammen mit dem Gerät über die Produktstruktur "Zubehör beigelegt" bestellt werden.
- Bestellnummer: 71074264

Dichtung, verstellbar, DN150

Die Dichtung, verstellbar, DN150 ist kompatibel mit Flanschen EN DN150 PN10/PN19



A0046697

Technische Daten

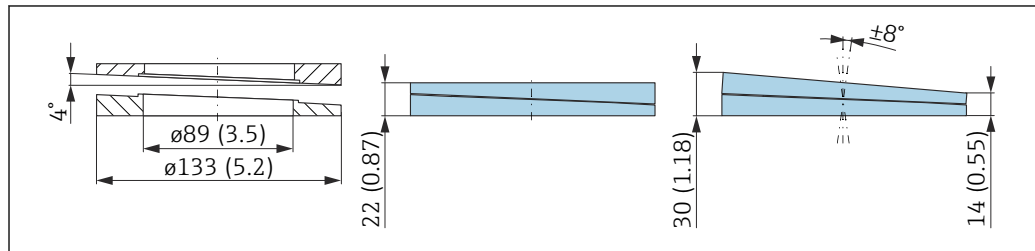
- Werkstoff: EPDM
- Empfohlene Schraubengröße: M18
- Empfohlene Schraubenlänge: 110 mm (4,3 in)
- Prozessdruck: -0,1 ... 0,1 bar (-1,45 ... 1,45 psi)
- Prozesstemperatur: -40 ... +80 °C (-40 ... +176 °F)

Bestellinformationen

- Die Flanschdichtung kann zusammen mit dem Gerät über die Produktstruktur "Zubehör beigelegt" bestellt werden.
- Bestellnummer: 71074265

Dichtung, verstellbar, ASME 3"/ JIS 80A

Die Dichtung, verstellbar, ASME 3"/ JIS 80A ist kompatibel mit Flanschen ASME 3" 150 lbs und JIS 80A 10K



A0046698

Technische Daten

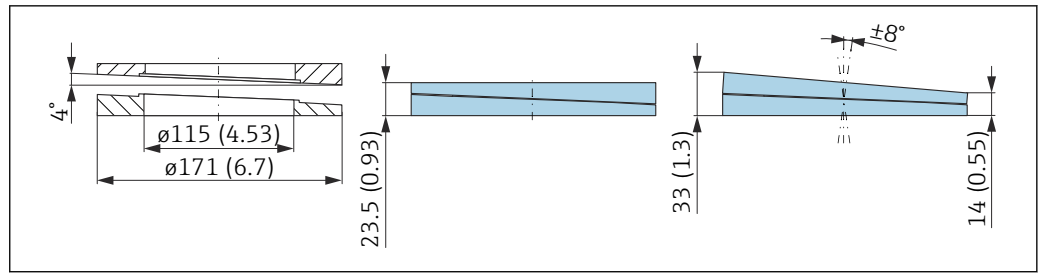
- Werkstoff: EPDM
- Empfohlene Schraubengröße: M14
- Empfohlene Schraubenlänge: 100 mm (3,9 in)
- Prozessdruck: -0,1 ... 0,1 bar (-1,45 ... 1,45 psi)
- Prozesstemperatur: -40 ... +80 °C (-40 ... +176 °F)

Bestellinformationen

- Die Flanschdichtung kann zusammen mit dem Gerät über die Produktstruktur "Zubehör beigelegt" bestellt werden.
- Bestellnummer: 71249070

Dichtung, verstellbar, ASME 4"

Die Dichtung, verstellbar, ASME 4" ist kompatibel mit Flanschen ASME 4" 150 lbs



A0046699

Technische Daten

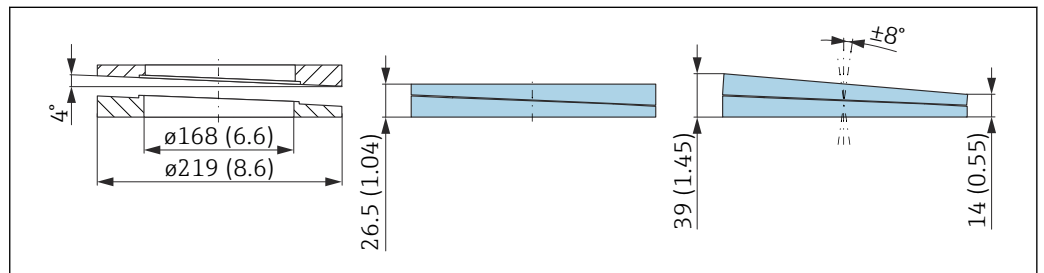
- Werkstoff: EPDM
- Empfohlene Schraubengröße: M14
- Empfohlene Schraubenlänge: 100 mm (3,9 in)
- Prozessdruck: -0,1 ... 0,1 bar (-1,45 ... 1,45 psi)
- Prozesstemperatur: -40 ... +80 °C (-40 ... +176 °F)

Bestellinformationen

- Die Flanschdichtung kann zusammen mit dem Gerät über die Produktstruktur "Zubehör beigelegt" bestellt werden.
- Bestellnummer: 71249072

Dichtung, verstellbar, ASME 6"/ JIS 150A

Die Dichtung, verstellbar, ASME 6"/ JIS 150A ist kompatibel mit Flanschen ASME 6" 150 lbs und JIS 150A 10K



A0046700

Technische Daten

- Werkstoff: EPDM
- Empfohlene Schraubengröße: M18
- Empfohlene Schraubenlänge: 100 mm (3,9 in)
- Prozessdruck: -0,1 ... 0,1 bar (-1,45 ... 1,45 psi)
- Prozesstemperatur: -40 ... +80 °C (-40 ... +176 °F)

Bestellinformationen

- Die Flanschdichtung kann zusammen mit dem Gerät über die Produktstruktur "Zubehör beigelegt" bestellt werden.
- Bestellnummer: 71249073

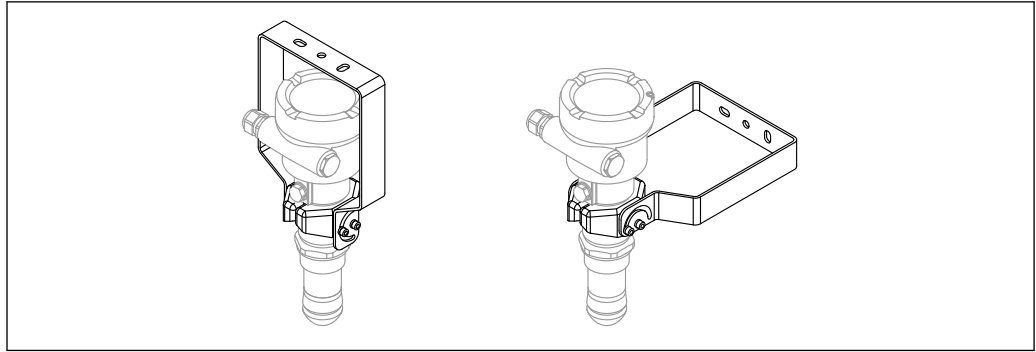
Montagebügel ausrichtbar FMR6xB

Mit dem Montagebügel kann das Gerät an einer Wand oder Decke montiert werden.

Mit der Schwenkfunktion kann das Gerät zur Produktoberfläche ausgerichtet werden.

Der Montagebügel kann zusammen mit dem Gerät über die Produktstruktur "Zubehör beigelegt" bestellt werden.

Geeignet für Gerät mit Einkammergehäuse Kunststoff, Einkammergehäuse Alu oder Zweikammergehäuse L-Form Alu, jeweils in Kombination mit Antenne gekapselt, PVDF 40 mm (1,5 in) oder Drip-off-Antenne 50 mm (2 in) mit Prozessanschluss Gewinde.



A0048745

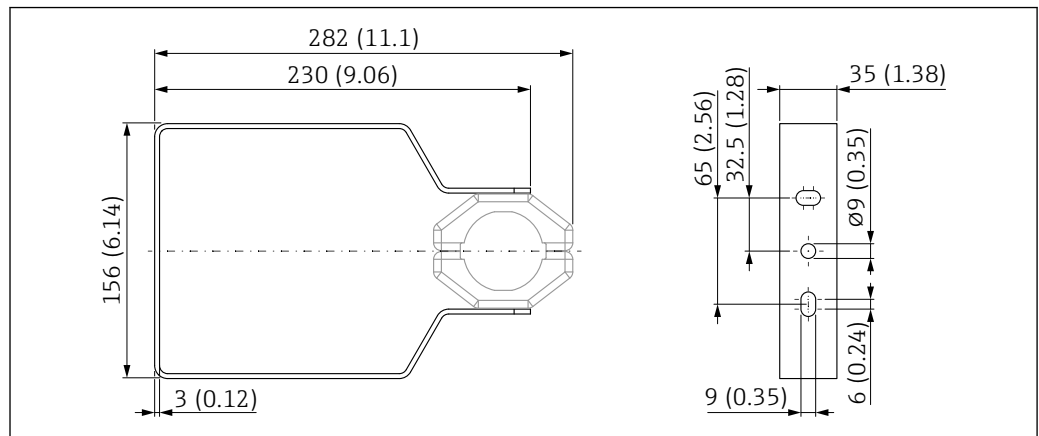
43 Montagebügel ausrichtbar FMR6xB; Decken- oder Wandmontage

i Der Montagebügel ist mit dem Transmittergehäuse **nicht** leitend verbunden und sollte in den örtlichen Potentialausgleich mit einbezogen werden um mögliche elektrostatische Aufladungen zu vermeiden.

Befestigung nur an tragfähigen Materialien (z.B. Metall, Ziegel, Beton) mit geeignetem Befestigungsmaterial (Beistellung kundenseitig).

Bestellcode Zubehör:
71597288

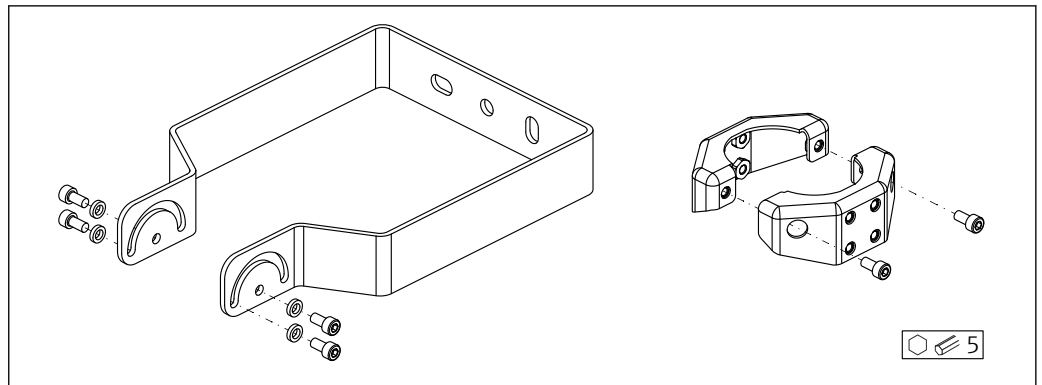
Abmessungen



A0048769

44 Abmessungen; Montagebügel ausrichtbar FMR6xB. Maßeinheit mm (in)

Lieferumfang

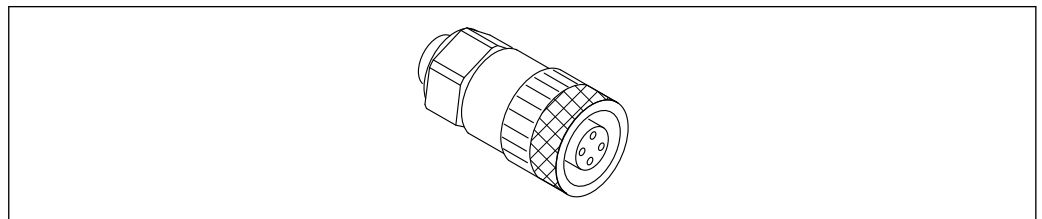


45 Lieferumfang; Montagebügel ausrichtbar FMR6xB

- 1 × Montagebügel, 316L (1.4404)
- 2 × Halter, 316L (1.4404)
- 6 × Schrauben, A4
- 4 × Sicherungsscheibe, A4

M12-Steckerbuchse

M12-Buchse, Kabelseite

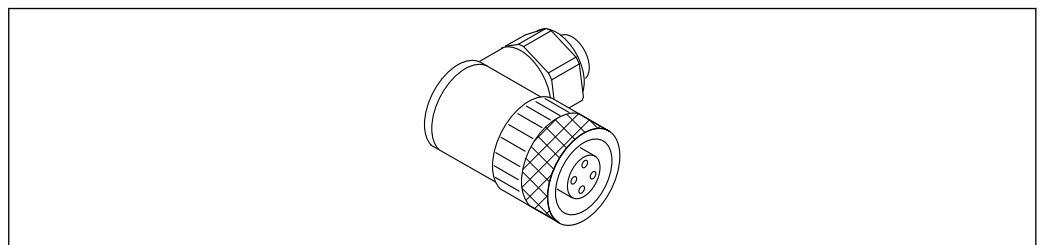


46 M12-Buchse, Kabelseite

- Werkstoff:
 - Griffkörper: PBT
 - Überwurfmutter: Zinkdruckguss vernickelt
 - Dichtung: NBR
- Schutzart (gesteckt): IP67
- Pg-Verschraubung: Pg7
- Bestellcode: 52006263

 Sonderdokumentation SD02586F

M12-Buchse, 90deg, Kabelseite



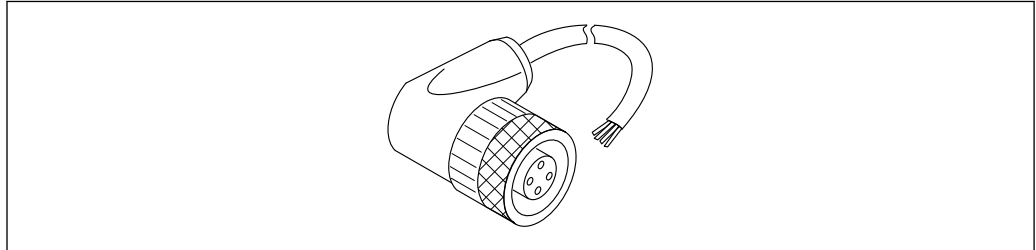
47 M12-Buchse, abgewinkelt

- Werkstoff:
 - Griffkörper: PBT
 - Überwurfmutter: Zinkdruckguss vernickelt
 - Dichtung: NBR
- Schutzart (gesteckt): IP67
- Pg-Verschraubung: Pg7
- Bestellcode: 71114212



Sonderdokumentation SD02586F

M12-Buchse, 100deg, 5 m (16 ft) Kabel



A0051233

48 M12-Buchse, 100deg, 5 m (16 ft) Kabel

- Werkstoff M12-Buchse:
 - Griffkörper: TPU
 - Überwurfmutter: Zinkdruckguss vernickelt
- Werkstoff Kabel: PVC
- Kabel Li Y YM 4×0,34 mm² (20 AWG)
- Kabelfarben
 - 1 = BN = braun
 - 2 = WH = weiß
 - 3 = BU = blau
 - 4 = BK = schwarz
- Bestellcode: 52010285

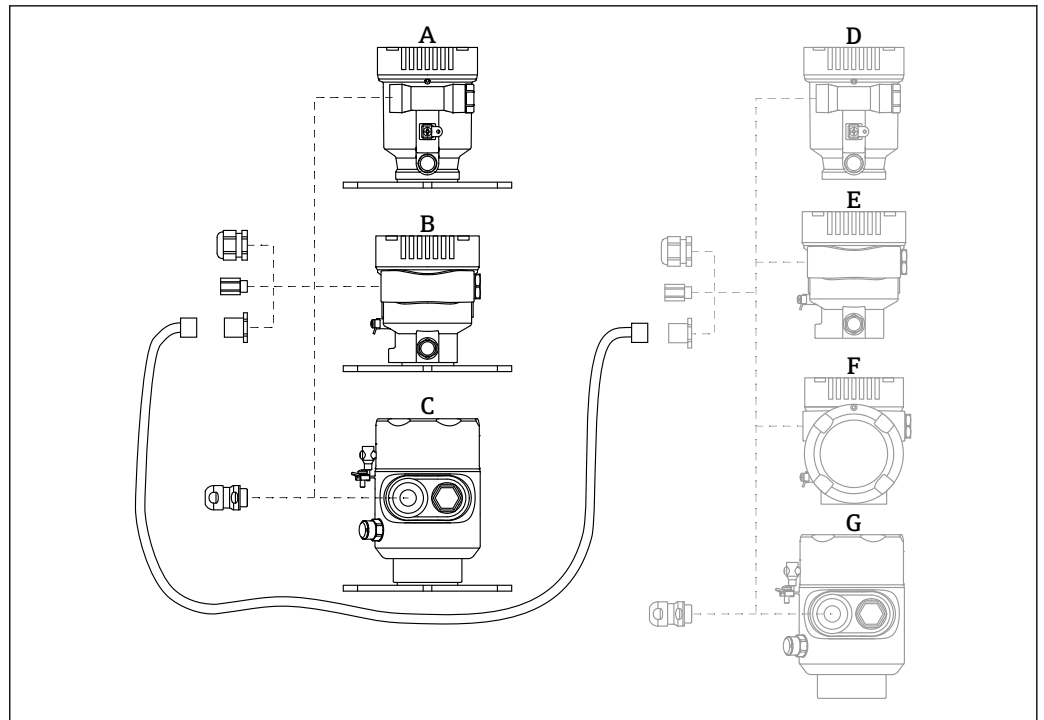


Sonderdokumentation SD02586F

Abgesetzte Anzeige FHX50B

Die Bestellung der abgesetzten Anzeige erfolgt über den Produktkonfigurator.

Wenn die abgesetzte Anzeige verwendet werden soll, muss das Gerät in der Ausführung **Vorbereitet für Anzeige FHX50B** bestellt werden.



- A Einkammergehäuse Kunststoff abgesetzte Anzeige
 B Einkammergehäuse Aluminium abgesetzte Anzeige
 C Einkammergehäuse 316L Hygiene abgesetzte Anzeige
 D Geräteseitig, Einkammergehäuse Kunststoff vorbereitet für Anzeige FHX50B
 E Geräteseitig, Einkammergehäuse Aluminium vorbereitet für Anzeige FHX50B
 F Geräteseitig, Zweikammergehäuse L-Form vorbereitet für Anzeige FHX50B
 G Geräteseitig, Einkammergehäuse 316L Hygiene vorbereitet für Anzeige FHX50B

Material Einkammergehäuse abgesetzte Anzeige

- Aluminium
- Kunststoff

Schutzart:

- IP68 / NEMA 6P
- IP66 / NEMA 4x

Verbindungskabel:

- Verbindungskabel (Option) bis 30 m (98 ft)
- Kundenseitiges Standardkabel bis 60 m (197 ft)
 Empfehlung: EtherLine®-P CAT.5e der Firma LAPP.

Spezifikation kundenseitiges Verbindungskabel

Anschlusstechnik Push-in CAGE CLAMP®, Betätigungsart Drücker

- Leiterquerschnitt:
 - Eindrähtiger Leiter 0,2 ... 0,75 mm² (24 ... 18 AWG)
 - Feindrähtiger Leiter 0,2 ... 0,75 mm² (24 ... 18 AWG)
 - Feindrähtiger Leiter; mit Aderendhülse mit Kunststoffkragen 0,25 ... 0,34 mm²
 - Feindrähtiger Leiter; mit Aderendhülse ohne Kunststoffkragen 0,25 ... 0,34 mm²
- Abisolierlänge 7 ... 9 mm (0,28 ... 0,35 in)
- Außendurchmesser: 6 ... 10 mm (0,24 ... 0,4 in)
- Maximale Kabellänge: 60 m (197 ft)

Umgebungstemperatur:

- -40 ... +80 °C (-40 ... +176 °F)
- Option: -50 ... +80 °C (-58 ... +176 °F)






Sonderdokumentation SD02991F

Gasdichte Durchführung


Chemisch inerte Glasdurchführung, welche das Eindringen von Gasen in das Elektronikgehäuse verhindert.

Optional über die Produktstruktur als "Zubehör montiert" bestellbar.

Field Xpert SMT70	Universeller, leistungsstarker Tablet PC zur Gerätekonfiguration in Ex-Zone-2- und Nicht-ExBereichen  Technische Information TI01342S
DeviceCare SFE100	Konfigurationswerkzeug für HART-, PROFIBUS- und FOUNDATION Fieldbus-Feldgeräte  Technische Information TI01134S
FieldCare SFE500	FDT-basiertes Anlagen-Asset-Management-Tool Es kann alle intelligenten Feldeinrichtungen in Ihrer Anlage konfigurieren und unterstützt Sie bei deren Verwaltung. Durch Verwendung von Statusinformationen stellt es darüber hinaus ein einfaches, aber wirkungsvolles Mittel dar, deren Zustand zu kontrollieren.  Technische Information TI00028S

Dokumentation

Im Download-Bereich der Endress+Hauser Internetseite (www.endress.com/downloads) sind folgende Dokumenttypen je nach Geräteausführung verfügbar:

Dokumenttyp	Zweck und Inhalt des Dokuments
Technische Information (TI)	Planungshilfe für Ihr Gerät Das Dokument liefert alle technischen Daten zum Gerät und gibt einen Überblick, was rund um das Gerät bestellt werden kann.
Kurzanleitung (KA)	Schnell zum 1. Messwert Die Anleitung liefert alle wesentlichen Informationen von der Warenannahme bis zur Erstinbetriebnahme.
Betriebsanleitung (BA)	Ihr Nachschlagewerk Die Anleitung liefert alle Informationen, die in den verschiedenen Phasen des Lebenszyklus vom Gerät benötigt werden: Von der Produktidentifizierung, Warenannahme und Lagerung über Montage, Anschluss, Bedienungsgrundlagen und Inbetriebnahme bis hin zur Störungsbeseitigung, Wartung und Entsorgung.
Beschreibung Geräteparameter (GP)	Referenzwerk für Ihre Parameter Das Dokument liefert detaillierte Erläuterungen zu jedem einzelnen Parameter. Die Beschreibung richtet sich an Personen, die über den gesamten Lebenszyklus mit dem Gerät arbeiten und dabei spezifische Konfigurationen durchführen.
Sicherheitshinweise (XA)	Abhängig von der Zulassung liegen dem Gerät bei Auslieferung Sicherheitshinweise für elektrische Betriebsmittel in explosionsgefährdeten Bereichen bei. Diese sind integraler Bestandteil der Betriebsanleitung.  Auf dem Typenschild ist angegeben, welche Sicherheitshinweise (XA) für das jeweilige Gerät relevant sind.
Geräteabhängige Zusatzdokumentation (SD/FY)	Anweisungen der entsprechenden Zusatzdokumentation konsequent beachten. Die Zusatzdokumentation ist fester Bestandteil der Dokumentation zum Gerät.

Eingetragene Marken

PROFINET®

Eingetragene Marke der PROFIBUS Nutzerorganisation e.V., Karlsruhe, Deutschland

Bluetooth®

Die *Bluetooth*®-Wortmarke und -Logos sind eingetragene Marken von Bluetooth SIG, Inc. und jegliche Verwendung solcher Marken durch Endress+Hauser erfolgt unter Lizenz. Andere Marken und Handelsnamen sind die ihrer jeweiligen Eigentümer.

Apple®

Apple, das Apple Logo, iPhone und iPod touch sind Marken der Apple Inc., die in den USA und weiteren Ländern eingetragen sind. App Store ist eine Dienstleistungsmarke der Apple Inc.

Android®

Android, Google Play und das Google Play-Logo sind Marken von Google Inc.

KALREZ®, VITON®

Eingetragene Marken der Firma DuPont Performance Elastomers L.L.C., Wilmington, USA



www.addresses.endress.com
