

# Technische Information

## Micropilot FMR63B

### PROFIBUS PA

Freistrahlenendes Radar



## Füllstandmessung in hygienischen Applikationen

### Anwendungsbereich

- Kontinuierliche, berührungslose Füllstandmessung von Flüssigkeiten in hygienischen Anwendungen
- Prozessanschlüsse: Für Hygieneanwendungen (z.B.: Tri-Clamp oder M24 Adapter Konzept)
- Maximaler Messbereich: 80 m (262 ft)
- Temperatur: -40 ... +200 °C (-40 ... +392 °F)
- Druck: -1 ... +25 bar (-14,5 ... +363 psi)
- Genauigkeit: ±1 mm (±0,04 in)

### Ihre Vorteile

- PTFE oder PEEK Antenne für hygienische Anforderungen
- Zuverlässige Messung durch starke Fokussierung, auch bei vielen Einbauten
- Einfache geführte Inbetriebnahme mit intuitiver Bedienoberfläche
- *Bluetooth*<sup>®</sup>wireless-Technologie zur Inbetriebnahme, Bedienung und Wartung
- Verlängerte Kalibrierzyklen mit Radar Accuracy Index

# Inhaltsverzeichnis

<b>Wichtige Hinweise zum Dokument</b> . . . . .	<b>3</b>	<b>Prozess</b> . . . . .	<b>37</b>
Symbole . . . . .	3	Prozessdruckbereich . . . . .	37
Grafik-Konventionen . . . . .	4	Dielektrizitätszahl . . . . .	40
<b>Arbeitsweise und Systemaufbau</b> . . . . .	<b>4</b>	<b>Konstruktiver Aufbau</b> . . . . .	<b>40</b>
Messprinzip . . . . .	4	Abmessungen . . . . .	40
Verlässlichkeit . . . . .	5	Gewicht . . . . .	54
		Werkstoffe . . . . .	54
<b>Eingang</b> . . . . .	<b>5</b>	<b>Anzeige und Bedienoberfläche</b> . . . . .	<b>61</b>
Messgröße . . . . .	5	Bedienkonzept . . . . .	61
Messbereich . . . . .	5	Sprachen . . . . .	61
Arbeitsfrequenz . . . . .	12	Vor-Ort-Bedienung . . . . .	61
Sendeleistung . . . . .	12	Vor-Ort-Anzeige . . . . .	61
		Fernbedienung . . . . .	63
		Systemintegration . . . . .	63
		Unterstützte Bedientools . . . . .	64
<b>Ausgang</b> . . . . .	<b>12</b>	<b>Zertifikate und Zulassungen</b> . . . . .	<b>64</b>
PROFIBUS PA . . . . .	12	CE-Zeichen . . . . .	64
Ausfallsignal . . . . .	12	RoHS . . . . .	64
Linearisierung . . . . .	13	RCM Kennzeichnung . . . . .	64
Protokollspezifische Daten . . . . .	13	Ex-Zulassungen . . . . .	64
		Druckgeräte mit zulässigem Druck $\leq 200$ bar (2 900 psi) . . . . .	64
		Funkzulassung . . . . .	64
		Funkrichtlinie EN 302372 . . . . .	64
		FCC . . . . .	65
		Industry Canada . . . . .	65
		Externe Normen und Richtlinien . . . . .	65
<b>Energieversorgung</b> . . . . .	<b>14</b>	<b>Bestellinformationen</b> . . . . .	<b>65</b>
Klemmenbelegung . . . . .	14	Kalibrierung . . . . .	66
Klemmen . . . . .	15	Dienstleistung . . . . .	66
Verfügbare Gerätestecker . . . . .	15	Test, Zeugnis, Erklärung . . . . .	67
Versorgungsspannung . . . . .	15	Kennzeichnung . . . . .	67
Potenzialausgleich . . . . .	16		
Kabeleinführungen . . . . .	16	 	
Kabelspezifikation . . . . .	16	<b>Anwendungspakete</b> . . . . .	<b>67</b>
Überspannungsschutz . . . . .	17	Heartbeat Technology . . . . .	67
<b>Leistungsmerkmale</b> . . . . .	<b>17</b>	<b>Zubehör</b> . . . . .	<b>68</b>
Referenzbedingungen . . . . .	17	Wetterschutzhaube, 316L, XW112 . . . . .	68
Maximale Messabweichung . . . . .	17	Wetterschutzhaube, Kunststoff, XW111 . . . . .	69
Messwertauflösung . . . . .	18	Abgesetzte Anzeige FHX50B . . . . .	69
Reaktionszeit . . . . .	18	Gasdichte Durchführung . . . . .	71
Einfluss Umgebungstemperatur . . . . .	18	Prozessadapter M24 . . . . .	71
Einfluss der Gasphase . . . . .	18	Field Xpert SMT70 . . . . .	71
		DeviceCare SFE100 . . . . .	71
		FieldCare SFE500 . . . . .	71
		RID14 . . . . .	71
		RID16 . . . . .	71
		Fieldgate SFG500 . . . . .	72
<b>Montage</b> . . . . .	<b>19</b>	<b>Dokumentation</b> . . . . .	<b>73</b>
Montageort . . . . .	19	 	
Einbaulage . . . . .	20	<b>Eingetragene Marken</b> . . . . .	<b>73</b>
Einbauhinweise . . . . .	21		
Abstrahlwinkel . . . . .	23		
Spezielle Montagehinweise . . . . .	25		
<b>Umgebung</b> . . . . .	<b>26</b>		
Umgebungstemperaturbereich . . . . .	26		
Umgebungstemperaturgrenze . . . . .	26		
Lagerungstemperatur . . . . .	36		
Klimaklasse . . . . .	36		
Einsatzhöhe nach IEC61010-1 Ed.3 . . . . .	36		
Schutzart . . . . .	37		
Schwingungsfestigkeit . . . . .	37		
Elektromagnetische Verträglichkeit (EMV) . . . . .	37		

## Wichtige Hinweise zum Dokument

---

### Symbole

#### Warnhinweissymbole



Bezeichnet eine unmittelbar drohende Gefahr. Wenn sie nicht gemieden wird, sind Tod oder schwerste Verletzungen die Folge.



Bezeichnet eine möglicherweise drohende Gefahr. Wenn sie nicht gemieden wird, können Tod oder schwerste Verletzungen die Folge sein.



Bezeichnet eine möglicherweise drohende Gefahr. Wenn sie nicht gemieden wird, können leichte oder geringfügige Verletzungen die Folge sein.



Bezeichnet eine möglicherweise schädliche Situation. Wenn sie nicht gemieden wird, kann das Produkt oder etwas in seiner Umgebung beschädigt werden.

#### Elektrische Symbole



Gleichstrom



Wechselstrom



Gleich- und Wechselstrom



#### Erdanschluss

Eine geerdete Klemme, die vom Gesichtspunkt des Benutzers über ein Erdungssystem geerdet ist.



#### Schutzerde (PE: Protective earth)

Erdungsklemmen, die geerdet werden müssen, bevor andere Anschlüsse hergestellt werden dürfen. Die Erdungsklemmen befinden sich innen und außen am Gerät.

- Innere Erdungsklemme; Schutzerde wird mit dem Versorgungsnetz verbunden.
- Äußere Erdungsklemme; Gerät wird mit dem Erdungssystem der Anlage verbunden.

#### Symbole für Informationstypen und Grafiken



**Erlaubt**  
Abläufe, Prozesse oder Handlungen, die erlaubt sind



**Zu bevorzugen**  
Abläufe, Prozesse oder Handlungen, die zu bevorzugen sind



**Verboten**  
Abläufe, Prozesse oder Handlungen, die verboten sind



**Tipp**  
Kennzeichnet zusätzliche Informationen



Verweis auf Dokumentation



Verweis auf Abbildung

**1, 2, 3, ...**

Positionsnummern

**A, B, C, ...**

Ansichten



**Explosionsgefährdeter Bereich**  
Kennzeichnet den explosionsgefährdeten Bereich



**Sicherer Bereich (nicht explosionsgefährdeter Bereich)**

Kennzeichnet den nicht explosionsgefährdeten Bereich

## Grafik-Konventionen

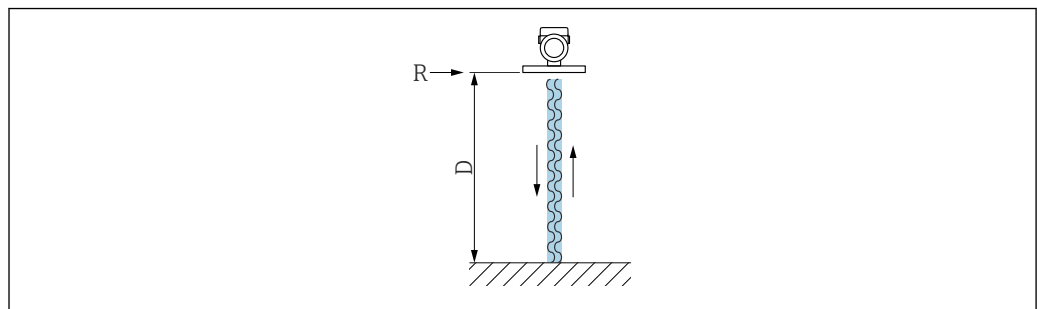


- Montage-, Explosions- und elektrische Anschlusszeichnungen werden vereinfacht dargestellt
- Geräte, Baugruppen, Komponenten und Maßzeichnungen werden linienreduziert dargestellt
- Es erfolgt keine maßstäbliche Darstellung in Maßzeichnungen, Maßangaben sind auf 2 Stellen hinter dem Komma gerundet
- Flansche werden soweit nicht anders beschrieben, mit Dichtflächenform EN1091-1, B2; ASME B16.5, RF; JIS B2220, RF dargestellt

## Arbeitsweise und Systemaufbau

## Messprinzip

Der Micropilot ist ein "nach unten schauendes" Messsystem, das nach dem Prinzip des modulierten Dauerstrichradars (Frequency Modulated Continuous Wave, FMCW) arbeitet. Die Antenne strahlt eine elektromagnetische Welle mit kontinuierlich veränderter Frequenz ab. Diese Welle wird vom Produkt reflektiert und von der Antenne wieder empfangen.



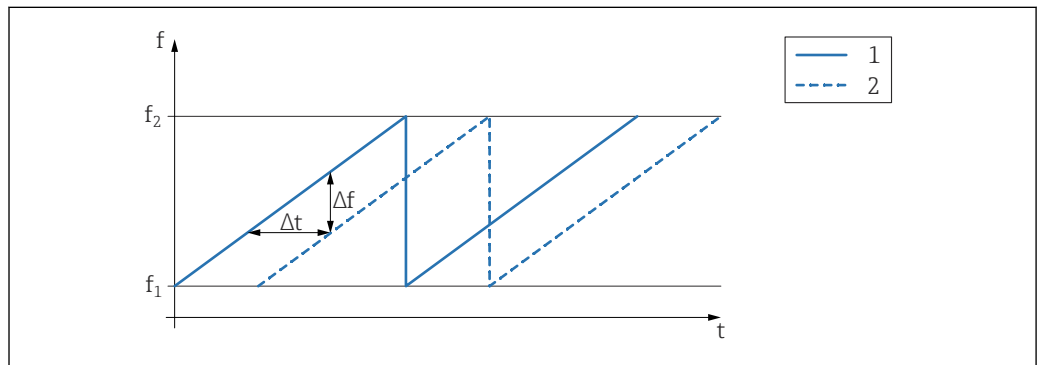
A0032017

1 FMCW-Prinzip: Abstrahlung und Reflexion der kontinuierlichen Welle

R Referenzpunkt der Messung

D Abstand zwischen Referenzpunkt und Produktoberfläche

Die Frequenz dieser Welle ist sägezahnförmig moduliert mit den beiden Grenzfrequenzen  $f_1$  und  $f_2$ :



A0023771

2 FMCW-Prinzip: Ergebnis der Frequenzmodulation

1 Abgestrahltes Signal

2 Empfangenes Signal

Dadurch ergibt sich zu einem beliebigen Zeitpunkt zwischen abgestrahltem und empfangenem Signal folgende Differenzfrequenz:

$$\Delta f = k \Delta t$$

wobei  $\Delta t$  die Laufzeit und  $k$  die vorgegebene Steigung der Frequenzmodulation sind.

$\Delta t$  wiederum ist durch den Abstand  $D$  zwischen Referenzpunkt  $R$  und Produktoberfläche gegeben:

$$D = (c \Delta t) / 2$$

wobei  $c$  die Ausbreitungsgeschwindigkeit der Welle ist.

Zusammengefasst lässt sich  $D$  aus der gemessenen Differenzfrequenz  $\Delta f$  berechnen.  $D$  wird dann verwendet, um den Inhalt des Tanks oder Silos zu bestimmen.

---

**Verlässlichkeit**

**IT-Sicherheit**

Eine Gewährleistung seitens des Herstellers ist nur gegeben, wenn das Produkt gemäß der Betriebsanleitung installiert und eingesetzt wird. Das Produkt verfügt über Sicherheitsmechanismen, um es gegen versehentliche Veränderung der Einstellungen zu schützen.

IT-Sicherheitsmaßnahmen gemäß dem Sicherheitsstandard des Betreibers, die das Produkt und dessen Datentransfer zusätzlich schützen, sind vom Betreiber selbst zu implementieren.

## Eingang

---

**Messgröße**

Die Messgröße ist der Abstand zwischen dem Referenzpunkt und der Füllgutoberfläche. Unter Berücksichtigung der eingegebenen Leerdistanz "E" wird daraus der Füllstand rechnerisch ermittelt.

---

**Messbereich**

Der Messbereich beginnt dort, wo der Strahl auf den Tankboden trifft. Füllstände unterhalb dieses Punktes können nicht erfasst werden, insbesondere bei kugelförmigen Böden oder konischen Ausläufen.

**Maximaler Messbereich**

Der maximale Messbereich ist abhängig von der Antennengröße und Bauform.

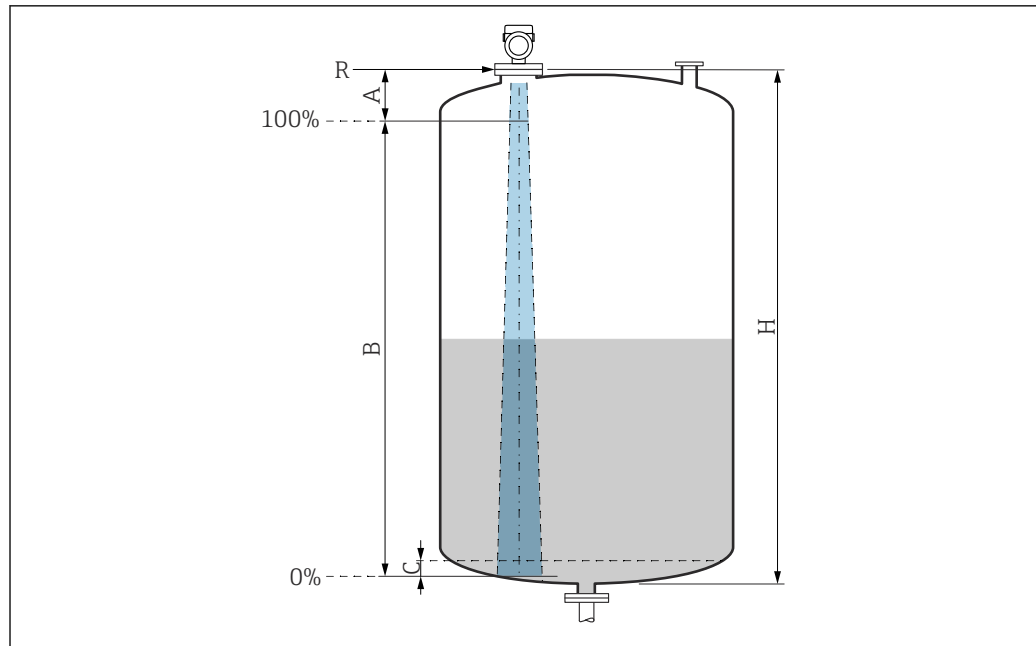
Antenne	Maximaler Messbereich
Integriert, PEEK, 20 mm (0,75 in)	10 m (32,8 ft)
PTFE plattiert, frontbündig 50 mm (2 in)	50 m (164 ft)
PTFE plattiert, frontbündig 80 mm (3 in)	80 m (262 ft)
PEEK plattiert, frontbündig 20 mm (0,75 in)	10 m (32,8 ft)
PEEK plattiert, frontbündig 40 mm (1,5 in)	22 m (72 ft)

**Nutzbarer Messbereich**

Der nutzbare Messbereich ist von der Antennengröße, den Reflexionseigenschaften des Mediums, der Einbauposition und eventuell vorhandenen Störreflexionen abhängig.

Eine Messung ist grundsätzlich bis zur Antennenspitze möglich.

Um eine mögliche Materialschädigung durch korrosive oder aggressive Medien oder eine Ansatzbildung an der Antenne zu vermeiden, sollte das Messbereichsende 10 mm (0,4 in) vor der Antennenspitze gewählt werden.



A0051658

### 3 Nutzbarer Messbereich

- A Antennenlänge + 10 mm (0,4 in)
- B Nutzbarer Messbereich
- C 50 ... 80 mm (1,97 ... 3,15 in); Medium  $\epsilon_r < 2$
- H Behälterhöhe
- R Referenzpunkt der Messung, variiert je nach Antennensystem

#### Weitere Angaben zum Referenzpunkt → Konstruktiver Aufbau.

Bei Medien mit einer niedrigen Dielektrizitätskonstante  $\epsilon_r < 2$  kann der Tankboden bei sehr niedrigen Füllständen (weniger als Füllstand C) durch das Medium sichtbar sein. In diesem Bereich muss mit einer geringeren Genauigkeit gerechnet werden. Wenn dies nicht akzeptabel ist, sollte der Nullpunkt bei diesen Anwendungen in einem Abstand C über dem Tankboden positioniert werden → Nutzbarer Messbereich.

Im folgenden werden die Mediengruppen sowie der mögliche Messbereich als Funktion der Applikation und Mediengruppe beschrieben. Ist die Dielektrizitätszahl des Mediums nicht bekannt, ist zur sicheren Messung von der Mediengruppe B auszugehen.

**Mediengruppen**

- **A0** ( $\epsilon_r$  1,2 ... 1,4)  
z.B. n-Butan, Flüssigstickstoff, verflüssigter Wasserstoff
- **A** ( $\epsilon_r$  1,4 ... 1,9)  
nichtleitende Flüssigkeiten, z.B. Flüssiggas
- **B** ( $\epsilon_r$  1,9 ... 4)  
nichtleitende Flüssigkeiten, z.B. Benzin, Öl, Toluol, ...
- **C** ( $\epsilon_r$  4 ... 10)  
z.B. konzentrierte Säure, organische Lösungsmittel, Ester, Anilin, ...
- **D** ( $\epsilon_r$  >10)  
leitende Flüssigkeiten, wässrige Lösungen, verdünnte Säuren, Laugen und Alkohol

**i Messung von Medien mit absorbierender Gasphase**

Zum Beispiel:

- Ammoniak
- Aceton
- Methylchlorid
- Methylethylketon
- Propylenoxid
- VCM (Vinylchlorid-Monomer)

Für die Messung absorbierender Gase entweder ein geführtes Radarmessgerät, Messgeräte mit anderer Messfrequenz oder ein anderes Messprinzip einsetzen.

Wenn in einem dieser Medien gemessen werden muss, Endress+Hauser kontaktieren.

**i Für die Dielektrizitätskonstante ( $\epsilon_r$ -Wert) vieler wichtiger in der Industrie verwendeten Medien siehe:**

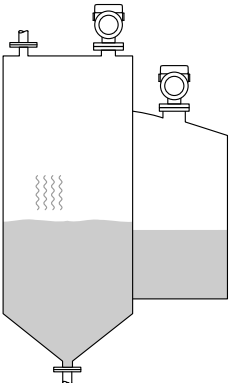
- Dielektrizitätskonstante ( $\epsilon_r$ -Wert) Kompendium CP01076F
- die "DK-Werte App" von Endress+Hauser (verfügbar für Android und iOS)

*Messung im Lagerbehälter*

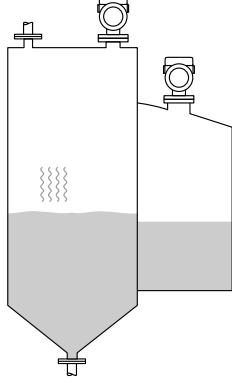
**Lagerbehälter - Messbedingungen**

Ruhige Mediumsoberfläche (z.B. Bodenbefüllung, Befüllung über Tauchrohr oder seltene Befüllung von oben)

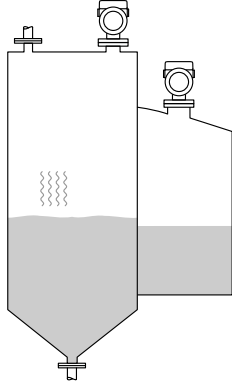
*Antenne integriert, PEEK, 20 mm (0,75 in) im Lagerbehälter*

	<b>Mediengruppe</b>	<b>Messbereich</b>
	<b>A0</b> ( $\epsilon_r$ 1,2 ... 1,4)	1,5 m (5 ft)
	<b>A</b> ( $\epsilon_r$ 1,4 ... 1,9)	2,5 m (8 ft)
	<b>B</b> ( $\epsilon_r$ 1,9 ... 4)	5 m (16 ft)
	<b>C</b> ( $\epsilon_r$ 4 ... 10)	8 m (26 ft)
	<b>D</b> ( $\epsilon_r$ >10)	10 m (33 ft)

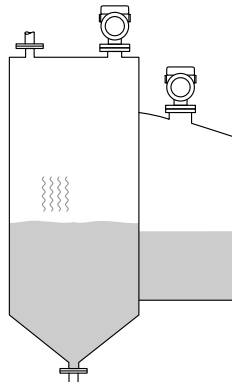
Antenne PTFE plattiert frontbündig, 50 mm (2 in) im Lagerbehälter

	Mediengruppe	Messbereich
	A0 ( $\epsilon_r$ 1,2 ... 1,4)	7 m (23 ft)
	A ( $\epsilon_r$ 1,4 ... 1,9)	12 m (39 ft)
	B ( $\epsilon_r$ 1,9 ... 4)	23 m (75 ft)
	C ( $\epsilon_r$ 4 ... 10)	40 m (131 ft)
	D ( $\epsilon_r$ >10)	50 m (164 ft)

Antenne PTFE plattiert frontbündig, 80 mm (3 in) im Lagerbehälter

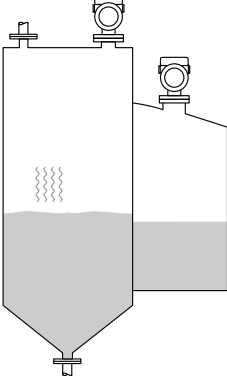
	Mediengruppe	Messbereich
	A0 ( $\epsilon_r$ 1,2 ... 1,4)	22 m (72 ft)
	A ( $\epsilon_r$ 1,4 ... 1,9)	40 m (131 ft)
	B ( $\epsilon_r$ 1,9 ... 4)	50 m (164 ft)
	C ( $\epsilon_r$ 4 ... 10)	65 m (231 ft)
	D ( $\epsilon_r$ >10)	80 m (262 ft)

Antenne PEEK plattiert frontbündig, 20 mm (0,75 in) im Lagerbehälter

	Mediengruppe	Messbereich
	A0 ( $\epsilon_r$ 1,2 ... 1,4)	1,5 m (5 ft)
	A ( $\epsilon_r$ 1,4 ... 1,9)	2,5 m (8 ft)
	B ( $\epsilon_r$ 1,9 ... 4)	5 m (16 ft)
	C ( $\epsilon_r$ 4 ... 10)	8 m (26 ft)
	D ( $\epsilon_r$ >10)	10 m (33 ft)



Antenne PEEK plattiert frontbündig, 40 mm (1,5 in) im Lagerbehälter

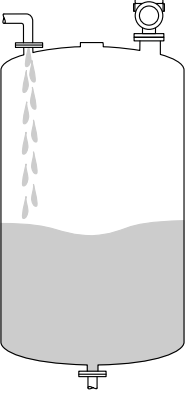
	Mediengruppe	Messbereich
	A0 ( $\epsilon_r$ 1,2 ... 1,4)	3 m (10 ft)
	A ( $\epsilon_r$ 1,4 ... 1,9)	6 m (20 ft)
	B ( $\epsilon_r$ 1,9 ... 4)	11 m (36 ft)
	C ( $\epsilon_r$ 4 ... 10)	15 m (49 ft)
	D ( $\epsilon_r$ >10)	22 m (72 ft)

Messung im Pufferbehälter

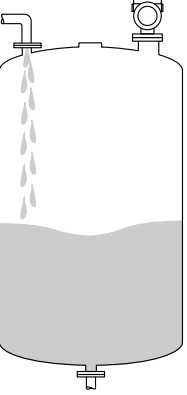
**Pufferbehälter - Messbedingungen**

Unruhige Mediumsoberfläche (z.B. ständige Befüllung frei von oben, Mischdüsen)

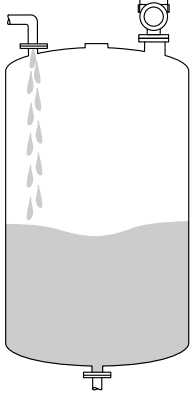
Antenne integriert, PEEK, 20 mm (0,75 in) im Pufferbehälter

	Mediengruppe	Messbereich
	A0 ( $\epsilon_r$ 1,2 ... 1,4)	1 m (3,3 ft)
	A ( $\epsilon_r$ 1,4 ... 1,9)	1,5 m (5 ft)
	B ( $\epsilon_r$ 1,9 ... 4)	3 m (10 ft)
	C ( $\epsilon_r$ 4 ... 10)	6 m (20 ft)
	D ( $\epsilon_r$ >10)	8 m (26 ft)

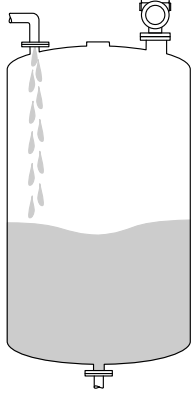
Antenne PTFE plattiert frontbündig, 50 mm (2 in) im Pufferbehälter

	Mediengruppe	Messbereich
	A0 ( $\epsilon_r$ 1,2 ... 1,4)	4 m (13 ft)
	A ( $\epsilon_r$ 1,4 ... 1,9)	7 m (23 ft)
	B ( $\epsilon_r$ 1,9 ... 4)	13 m (43 ft)
	C ( $\epsilon_r$ 4 ... 10)	28 m (92 ft)
	D ( $\epsilon_r$ >10)	44 m (144 ft)

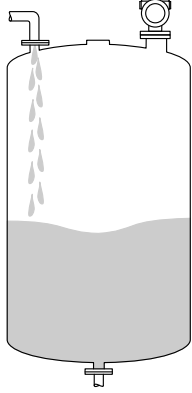
Antenne PTFE plattiert frontbündig, 80 mm (3 in) im Pufferbehälter

	Mediengruppe	Messbereich
	A0 ( $\epsilon_r$ 1,2 ... 1,4)	12 m (39 ft)
	A ( $\epsilon_r$ 1,4 ... 1,9)	23 m (75 ft)
	B ( $\epsilon_r$ 1,9 ... 4)	45 m (148 ft)
	C ( $\epsilon_r$ 4 ... 10)	60 m (197 ft)
	D ( $\epsilon_r$ >10)	70 m (230 ft)

Antenne PEEK plattiert frontbündig, 20 mm (0,75 in) im Pufferbehälter

	Mediengruppe	Messbereich
	A0 ( $\epsilon_r$ 1,2 ... 1,4)	1 m (3,3 ft)
	A ( $\epsilon_r$ 1,4 ... 1,9)	1,5 m (5 ft)
	B ( $\epsilon_r$ 1,9 ... 4)	3 m (10 ft)
	C ( $\epsilon_r$ 4 ... 10)	6 m (20 ft)
	D ( $\epsilon_r$ >10)	8 m (26 ft)

Antenne PEEK plattiert frontbündig, 40 mm (1,5 in) im Pufferbehälter

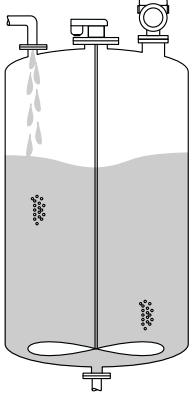
	Mediengruppe	Messbereich
	A0 ( $\epsilon_r$ 1,2 ... 1,4)	1,5 m (5 ft)
	A ( $\epsilon_r$ 1,4 ... 1,9)	3 m (10 ft)
	B ( $\epsilon_r$ 1,9 ... 4)	6 m (20 ft)
	C ( $\epsilon_r$ 4 ... 10)	13 m (43 ft)
	D ( $\epsilon_r$ >10)	20 m (66 ft)

Messung im Behälter mit einstufigem Propellerrührwerk

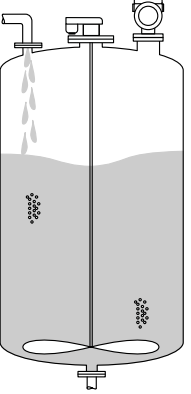
**Behälter mit einstufigem Propellerrührwerk - Messbedingungen**

Turbulente Mediumsoberfläche (z.B. durch Befüllung von oben, Rührwerke und Strömungsbrecher)

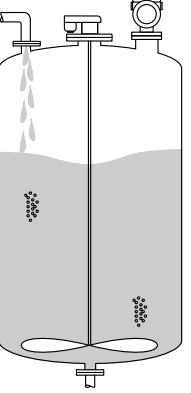
Antenne integriert, PEEK, 20 mm (0,75 in) im Behälter mit Rührwerk

	Mediengruppe	Messbereich
	A ( $\epsilon_r$ 1,4 ... 1,9)	1 m (3,3 ft)
	B ( $\epsilon_r$ 1,9 ... 4)	1,5 m (5 ft)
	C ( $\epsilon_r$ 4 ... 10)	3 m (10 ft)
	D ( $\epsilon_r$ >10)	5 m (16 ft)

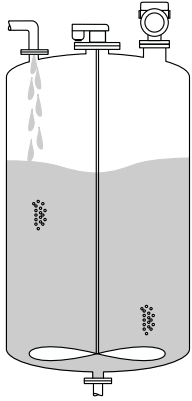
Antenne PTFE plattiert frontbündig, 50 mm (2 in) im Behälter mit Rührwerk

	Mediengruppe	Messbereich
	A0 ( $\epsilon_r$ 1,2 ... 1,4)	2 m (7 ft)
	A ( $\epsilon_r$ 1,4 ... 1,9)	4 m (13 ft)
	B ( $\epsilon_r$ 1,9 ... 4)	7 m (23 ft)
	C ( $\epsilon_r$ 4 ... 10)	15 m (49 ft)
	D ( $\epsilon_r$ >10)	25 m (82 ft)

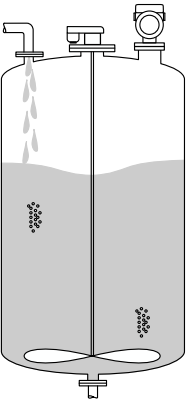
Antenne PTFE plattiert frontbündig, 80 mm (3 in) im Behälter mit Rührwerk

	Mediengruppe	Messbereich
	A0 ( $\epsilon_r$ 1,2 ... 1,4)	7 m (23 ft)
	A ( $\epsilon_r$ 1,4 ... 1,9)	13 m (43 ft)
	B ( $\epsilon_r$ 1,9 ... 4)	25 m (82 ft)
	C ( $\epsilon_r$ 4 ... 10)	50 m (164 ft)
	D ( $\epsilon_r$ >10)	60 m (197 ft)

Antenne PEEK plattiert frontbündig, 20 mm (0,75 in) im Behälter mit Rührwerk

	Mediengruppe	Messbereich
	A ( $\epsilon_r$ 1,4 ... 1,9)	1 m (3,3 ft)
	B ( $\epsilon_r$ 1,9 ... 4)	1,5 m (5 ft)
	C ( $\epsilon_r$ 4 ... 10)	3 m (10 ft)
	D ( $\epsilon_r$ >10)	5 m (16 ft)

Antenne PEEK plattiert frontbündig, 40 mm (1,5 in) im Behälter mit Rührwerk

	Mediengruppe	Messbereich
	A0 ( $\epsilon_r$ 1,2 ... 1,4)	1 m (3,3 ft)
	A ( $\epsilon_r$ 1,4 ... 1,9)	1,5 m (5 ft)
	B ( $\epsilon_r$ 1,9 ... 4)	3 m (10 ft)
	C ( $\epsilon_r$ 4 ... 10)	7 m (23 ft)
	D ( $\epsilon_r$ >10)	11 m (36 ft)

#### Arbeitsfrequenz

ca. 80 GHz

Bis zu 8 Geräte können in einem Tank installiert werden, ohne dass sie sich gegenseitig beeinflussen.

#### Sendeleistung

- Peakleistung: <1,5 mW
- Mittlere Ausgangsleistung: <70  $\mu$ W

## Ausgang

#### PROFIBUS PA

Gemäß EN 50170 Volume 2, IEC 61158-2

#### Signalkodierung:

Manchester Bus Powered (MBP) type 1

#### Datenübertragungsrate:

31,25 kBit/s, Voltage Mode

#### Galvanische Trennung:

Ja

#### Ausfallsignal

Diagnose gemäß PROFIBUS PA Profil 3.02

#### Vor-Ort-Anzeige

Statussignal (gemäß NAMUR-Empfehlung NE 107):  
Klartextanzeige

**Bedientool via Service-Schnittstelle (CDI)**

Statussignal (gemäß NAMUR-Empfehlung NE 107):  
Klartextanzeige

**Bedientool via PROFIBUS PA-Kommunikation**

Statussignal (gemäß NAMUR-Empfehlung NE 107):  
Klartextanzeige

---

**Linearisierung**

Die Linearisierungsfunktion des Gerätes erlaubt die Umrechnung des Messwertes in beliebige Längen, Gewichts-, Durchfluss- oder Volumeneinheiten.

**Vorprogrammierte Linearisierungskurven**

Linearisierungstabellen für die Volumenberechnung in folgenden Behältern sind vorprogrammiert:

- Pyramidenboden
- Konischer Boden
- Schrägboden
- Zylindrisch liegend
- Kugeltank

Beliebige andere Linearisierungstabellen aus bis zu 32 Wertepaaren können manuell eingegeben werden.

---

**Protokollspezifische Daten**

**PROFIBUS PA**

**Hersteller-ID:**

17 (0x11)

**Ident number:**

0x1568 oder 0x9700

**Profil-Version:**

3.02

**GSD-Datei und Version**

Informationen und Dateien unter:


- [www.endress.com](http://www.endress.com)  
Auf der Produktseite des Geräts: Dokumente/Software → Gerätetreiber
- [www.profibus.com](http://www.profibus.com)

*Ausgangswerte*

**Analog Input:**

- Füllstand linearisiert
- Distanz
- Volumen
- Klemmenspannung
- Elektroniktemperatur
- Sensortemperatur
- Absolute Echoamplitude
- Relative Echoamplitude
- Fläche Klingelbereich
- Ansatzindex, optional (Benutzerführung → Heartbeat Technology → Ansatzerkennung → Ansatzindex)
- Schaumindex, optional (Diagnose → Heartbeat Technology → Schaumerkennung → Schaumindex)

**Digital Input:**

 Steht nur zur Verfügung wenn das Anwendungspaket "Heartbeat Verification + Monitoring" gewählt wurde.

- 168 Ansatz am Sensor, optional (Benutzerführung → Heartbeat Technology → Ansatzerkennung → 168 Ansatz am Sensor)
- 952 Schaumbildung erkannt, optional (Benutzerführung → Heartbeat Technology → Schaumerkennung → 952 Schaumbildung erkannt)

*Eingangswerte*

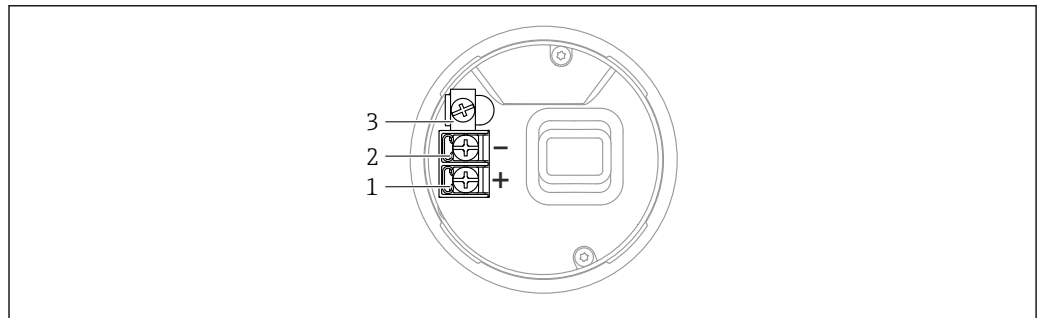
**Analog Output:**

Analogwert aus SPS zur Aufschaltung auf Display

*Unterstützte Funktionen*

- Identification & Maintenance  
Einfachste Geräteidentifizierung seitens des Leitsystems und des Typenschildes
- Automatic Ident Number Adoption  
GSD-Kompatibilitätsmodus zum generischen Profil 0x9700 "Transmitter with 1 Analog Input"
- Physical Layer Diagnostics  
Installationskontrolle des PROFIBUS-Segments und des Geräts durch Klemmenspannung und Telegrammüberwachung
- PROFIBUS Up-/Download  
Bis zu 10 Mal schnelleres Parameterschreiben und -lesen durch PROFIBUS Up-/Download
- Condensed Status  
Einfachste und selbsterklärende Diagnoseinformationen durch Kategorisierung auftretender Diagnosemeldungen

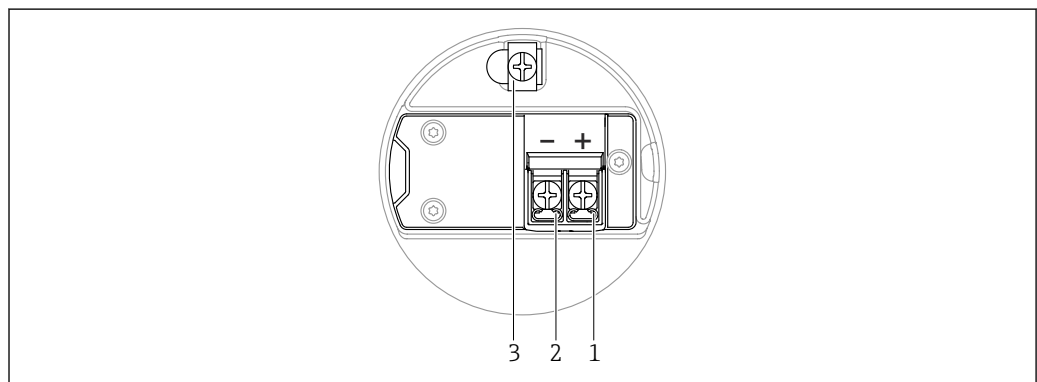
## Energieversorgung

**Klemmenbelegung****Einkammergehäuse**

A0042594

4 Anschlussklemmen und Erdungsklemme im Anschlussraum; Einkammergehäuse

- 1 Plus-Klemme
- 2 Minus-Klemme
- 3 Interne Erdungsklemme

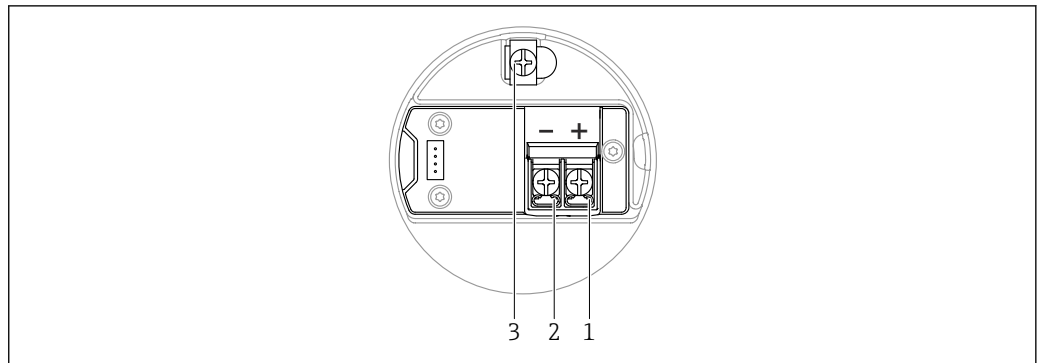
**Zweikammergehäuse**

A0042803

5 Anschlussklemmen und Erdungsklemme im Anschlussraum

- 1 Plus-Klemme
- 2 Minus-Klemme
- 3 interne Erdungsklemme

**Zweikammergehäuse L-Form**




A0045842

- 6 Anschlussklemmen und Erdungsklemme im Anschlussraum
- 1 Plus-Klemme
  - 2 Minus-Klemme
  - 3 interne Erdungsklemme

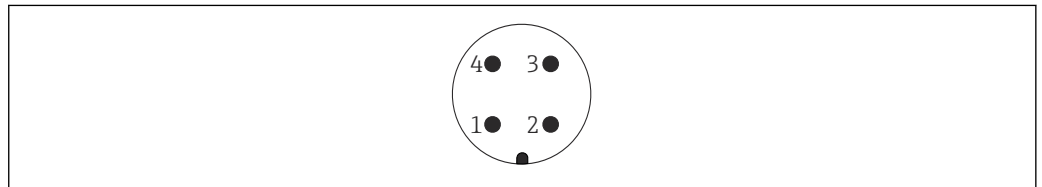
**Klemmen**

- Versorgungsspannung und interne Erdungsklemme  
Klemmbereich: 0,5 ... 2,5 mm<sup>2</sup> (20 ... 14 AWG)
- Externe Erdungsklemme  
Klemmbereich: 0,5 ... 4 mm<sup>2</sup> (20 ... 12 AWG)

**Verfügbare Gerätestecker**

-  Bei Geräten mit Stecker muss das Gehäuse zum Anschluss nicht geöffnet werden.  
Beiliegende Dichtungen verwenden, um das Eindringen von Feuchtigkeit in das Gerät zu verhindern.

**Geräte mit Stecker M12**



A0011175


- 7 Sicht auf die Steckverbindung am Gerät
- 1 Signal +
  - 2 Nicht belegt
  - 3 Signal -
  - 4 Erde

Für Geräte mit Stecker M12 sind verschiedene M12-Steckerbuchsen als Zubehör erhältlich.

**Versorgungsspannung**

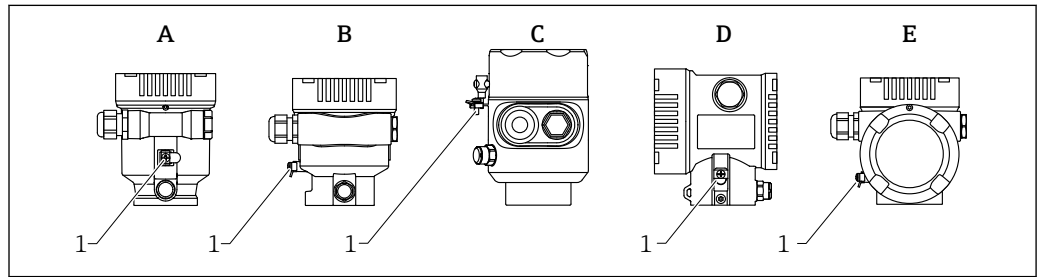
Die Versorgungsspannung ist abhängig von der gewählten Gerätezulassungsart

Ex-frei, Ex d, Ex e	9 ... 32 V <sub>DC</sub>
Ex i	9 ... 30 V <sub>DC</sub>
Nennstrom	14 mA
Fehlerstrom FDE (Fault Disconnection Electronic)	0 mA

-  Zur Spannungsversorgung nur geeignete und zertifizierte Profibus PA Komponenten (z. B. DP/PA-Segmentkoppler) verwenden
  - FISCO/FNICO-konform nach IEC 60079-27
  - Die Versorgung ist nicht polaritätsabhängig

**Potenzialausgleich**

Der Schutzleiter am Gerät muss nicht angeschlossen werden. Potenzialausgleichsleitung kann bei Bedarf an der äußeren Erdungsklemme des Gehäuses angeschlossen werden, bevor das Gerät angeschlossen wird.



A0046583

- A Einkammergehäuse, Kunststoff
- B Einkammergehäuse, Alu, beschichtet
- C Einkammergehäuse, 316L, Hygiene (Ex Gerät)
- D Zweikammergehäuse, Alu, beschichtet
- E Zweikammergehäuse L-Form, Alu, beschichtet
- 1 Erdungsklemme für den Anschluss der Potenzialausgleichsleitung

**⚠️ WARNUNG**

**Zündfähigen Funken oder unzulässig hohe Oberflächentemperaturen.**

Explosionsgefahr!

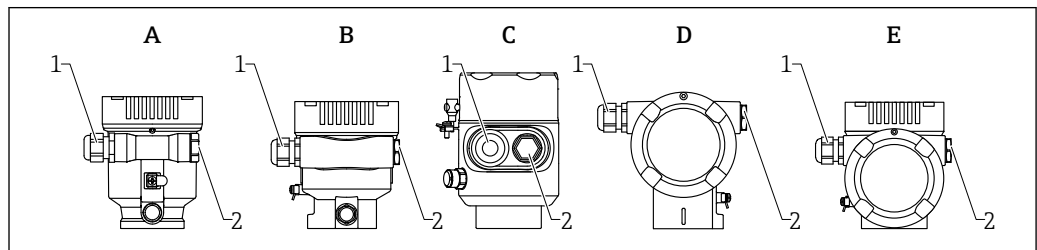
- ▶ Sicherheitshinweise sind der separaten Dokumentation für Anwendungen im explosionsgefährdeten Bereich zu entnehmen.



Elektromagnetische Verträglichkeit optimieren:

- Möglichst kurze Potenzialausgleichsleitung verwenden
- Leitungsquerschnitt von mindestens 2,5 mm<sup>2</sup> (14 AWG) einhalten

**Kabeleinführungen**



A0046584

- A Einkammergehäuse, Kunststoff
- B Einkammergehäuse, Alu, beschichtet
- C Einkammergehäuse, 316L, Hygiene
- D Zweikammergehäuse, Alu, beschichtet
- E Zweikammergehäuse L-Form, Alu, beschichtet
- 1 Kabeleinführung
- 2 Blindstopfen

Die Art und Anzahl der Kabeleinführungen hängt von der bestellten Gerätevariante ab.



Anschlusskabel prinzipiell nach unten ausrichten, damit keine Feuchtigkeit in den Anschlussraum eindringen kann.

Bei Bedarf Abtropfschlaufe formen oder Wetterschutzhaube verwenden.

**Kabelspezifikation**

**Bemessungsquerschnitt**

- Versorgungsspannung  
0,5 ... 2,5 mm<sup>2</sup> (20 ... 13 AWG)
- Schutzleiter oder Erdung des Kabelschirms  
> 1 mm<sup>2</sup> (17 AWG)
- Externe Erdungsklemme  
0,5 ... 4 mm<sup>2</sup> (20 ... 12 AWG)



**Kabelaußendurchmesser**

Der Kabelaußendurchmesser ist abhängig von der verwendeten Kabelverschraubung

- Verschraubung Kunststoff:
  - ∅5 ... 10 mm (0,2 ... 0,38 in)
- Verschraubung Messing vernickelt:
  - ∅7 ... 10,5 mm (0,28 ... 0,41 in)
- Verschraubung Edelstahl:
  - ∅7 ... 12 mm (0,28 ... 0,47 in)



Verdrilltes, abgeschirmtes Zweiaaderkabel verwenden, vorzugsweise Kabeltyp A.

Für weitere Informationen bezüglich Kabelspezifikation:

- Betriebsanleitung BA00034S PROFIBUS DP/PA "Leitfaden zur Projektierung und Inbetriebnahme"
- PROFIBUS-Assembling Guideline 8.022
- IEC 61158-2 (MBP).

**Überspannungsschutz**

Der Überspannungsschutz ist optional über die Produktstruktur als "Zubehör montiert" bestellbar.

**Geräte ohne optionalen Überspannungsschutz**

Die Geräte erfüllen die Produktnorm IEC/DIN EN 61326-1 (Tabelle 2 Industrieumgebung).

Abhängig von der Art des Anschlusses (DC-Versorgung, Ein- und Ausgangsleitung) werden nach IEC/DIN EN 61326-1 verschiedene Prüfpegel gegen Transiente Überspannungen (IEC/DIN EN 61000-4-5 Surge) angewandt:

Prüfpegel für DC-Versorgungsleitungen und IO-Leitungen: 1 000 V Leitung gegen Erde

**Geräte mit optionalem Überspannungsschutz**

- Zündspannung: min. 400 V<sub>DC</sub>
- Geprüft: gemäß IEC/DIN EN 60079-14 Unterkapitel 12.3 (IEC/DIN EN 60060-1 Kapitel 7)
- Nennableitstrom: 10 kA

**HINWEIS**

**Gerät kann durch zu hohe elektrische Spannungen zerstört werden.**

- ▶ Gerät mit integriertem Überspannungsschutz immer erden.

**Überspannungskategorie**

Überspannungskategorie II

**Leistungsmerkmale****Referenzbedingungen**

- Temperatur = +24 °C (+75 °F) ±5 °C (±9 °F)
- Druck = 960 mbar abs. (14 psia) ±100 mbar (±1,45 psi)
- Luftfeuchte = 60 % ±15 %
- Reflektor: Metallplatte mit Durchmesser ≥ 1 m (40 in)
- Keine größeren Störreflexionen innerhalb des Strahlkegels

**Maximale Messabweichung****Referenzgenauigkeit****Genauigkeit**

Die Genauigkeit ist die Summe aus Nichtlinearität, Nichtwiederholbarkeit und Hysterese.

- Messdistanz bis 0,8 m (2,62 ft): max. ±4 mm (±0,16 in)
- Messdistanz > 0,8 m (2,62 ft): ±1 mm (±0,04 in)

**Nichtwiederholbarkeit**

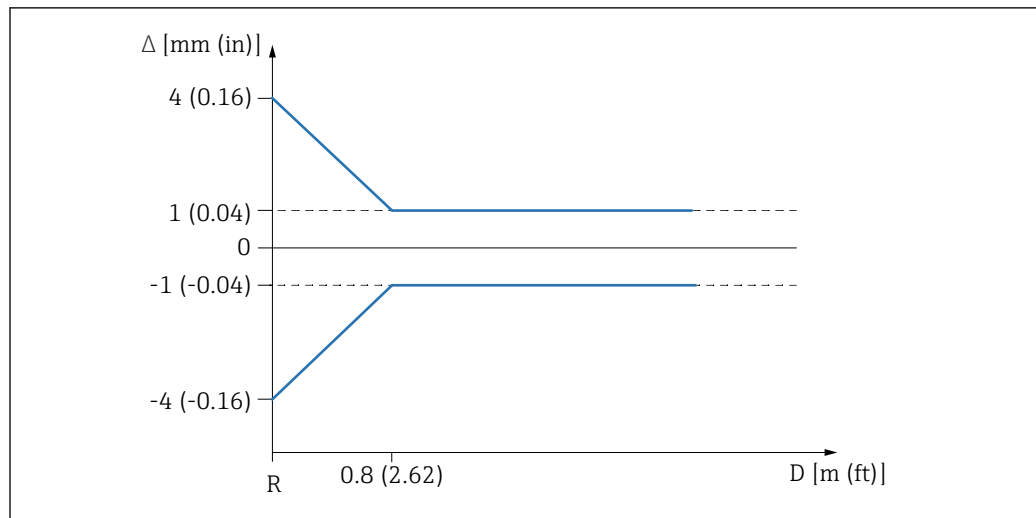
Die Nichtwiederholbarkeit ist bereits in der Genauigkeit enthalten.

≤ 1 mm (0,04 in)



Bei Abweichung von den Referenzbedingungen kann der Offset/Nullpunkt, der sich durch die Einbaugeräte ergibt bis zu ±4 mm (±0,16 in) betragen. Dieser zusätzliche Offset/Nullpunkt kann durch eine Korrektur eingabe (Parameter **Füllstandkorrektur**) bei der Inbetriebnahme beseitigt werden.

## Abweichende Werte im Nahbereich



A0032636

8 Maximale Messabweichung im Nahbereich

$\Delta$  Maximale Messabweichung

R Referenzpunkt der Distanzmessung

D Abstand vom Referenzpunkt der Antenne

## Messwertauflösung

Totzone nach DIN EN IEC 61298-2 / DIN EN IEC 60770-1:

Digital: 1 mm

## Reaktionszeit

Nach DIN EN IEC 61298-2 / DIN EN IEC 60770-1 ist die Sprungantwortzeit die Zeitspanne nach einer sprunghaften Änderung des Eingangssignals, bis die Änderung des Ausgangssignals zum ersten Mal 90 % des Beharrungswerts angenommen hat.

Die Reaktionszeit ist parametrierbar.

Die folgenden Sprungantwortzeiten (gemäß DIN EN IEC 61298-2 / DIN EN IEC 60770-1) ergeben sich bei ausgeschalteter Dämpfung:

- Messrate  $\geq 5/s$  (Zykluszeit  $\leq 200$  ms)
- Sprungantwortzeit  $< 1$  s

## Einfluss Umgebungstemperatur



Der Ausgang ändert sich aufgrund des Einflusses der Umgebungstemperatur im Hinblick auf die Referenztemperatur.

Die Messungen sind durchgeführt gemäß DIN EN IEC 61298-3 / DIN EN IEC 60770-1

Mittlerer  $T_K = 2$  mm/10 K

## Einfluss der Gasphase

Hohe Drücke verringern die Ausbreitungsgeschwindigkeit der Messsignale im Gas oder Dampf oberhalb des Messstoffs. Dieser Effekt hängt von der Art der Gasphase und von deren Temperatur ab. Dadurch ergibt sich ein systematischer Messfehler, der mit zunehmender Distanz zwischen dem Referenzpunkt der Messung (Flansch) und der Füllgutoberfläche größer wird.

Folgende Tabelle zeigt den systematischen Messfehler für einige typische Gase und Dämpfe, bezogen auf die Distanz.

Messfehler für einige typische Gase und Dämpfe

Gasphase	Temperatur	Druck <sup>1)</sup>		
		1 bar (14,5 psi)	10 bar (145 psi)	25 bar (362 psi)
Luft Stickstoff	+20 °C (+68 °F)	0,00 %	+0,22 %	+0,58 %
	+200 °C (+392 °F)	-0,01 %	+0,13 %	+0,36 %
	+400 °C (+752 °F)	-0,02 %	+0,08 %	+0,29 %

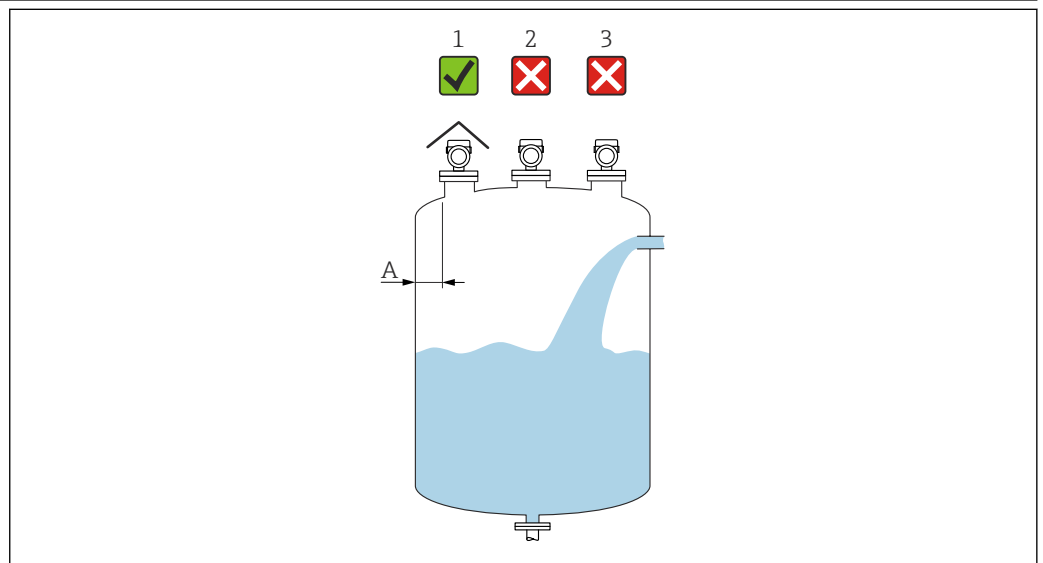
Gasphase	Temperatur	Druck <sup>1)</sup>		
		1 bar (14,5 psi)	10 bar (145 psi)	25 bar (362 psi)
Wasserstoff	+20 °C (+68 °F)	-0,01 %	+0,10 %	+0,25 %
	+200 °C (+392 °F)	-0,02 %	+0,05 %	+0,17 %
	+400 °C (+752 °F)	-0,02 %	+0,03 %	+0,11 %
Wasser (Sattdampf)	+100 °C (+212 °F)	+0,02 %	-	-
	+180 °C (+356 °F)	-	+2,10 %	-
	+263 °C (+505 °F)	-	-	+4,15 %
	+310 °C (+590 °F)	-	-	-
	+364 °C (+687 °F)	-	-	-

1) Ein positiver Wert bedeutet eine zu groß gemessene Distanz

 Bei bekanntem, konstantem Druck kann dieser Messfehler zum Beispiel durch eine Linearisierung kompensiert werden.

## Montage

### Montageort



A0016882

A Empfohlener Abstand Wand - Stützenaußenkante  $\sim 1/6$  des Behälterdurchmessers. Das Gerät sollte aber auf keinen Fall näher als 15 cm (5,91 in) zur Tankwand montiert werden.

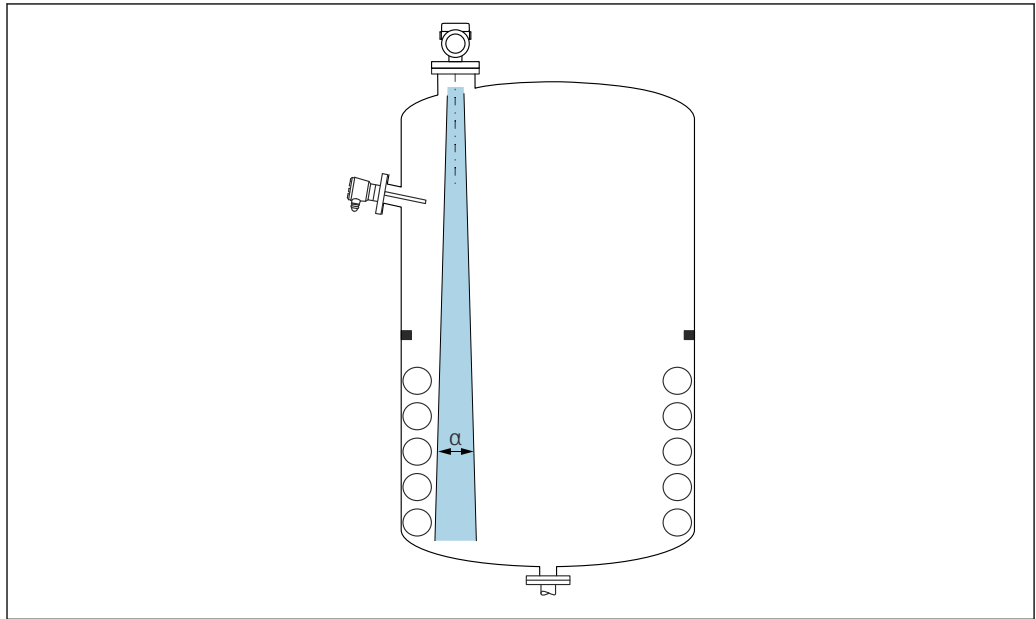
1 Verwendung einer Wetterschutzhaube; Schutz gegen direkte Sonneneinstrahlung oder Regen

2 Mittige Montage, Interferenzen können zu Signalverlust führen

3 Montage nicht über dem Befüllstrom

## Einbaulage

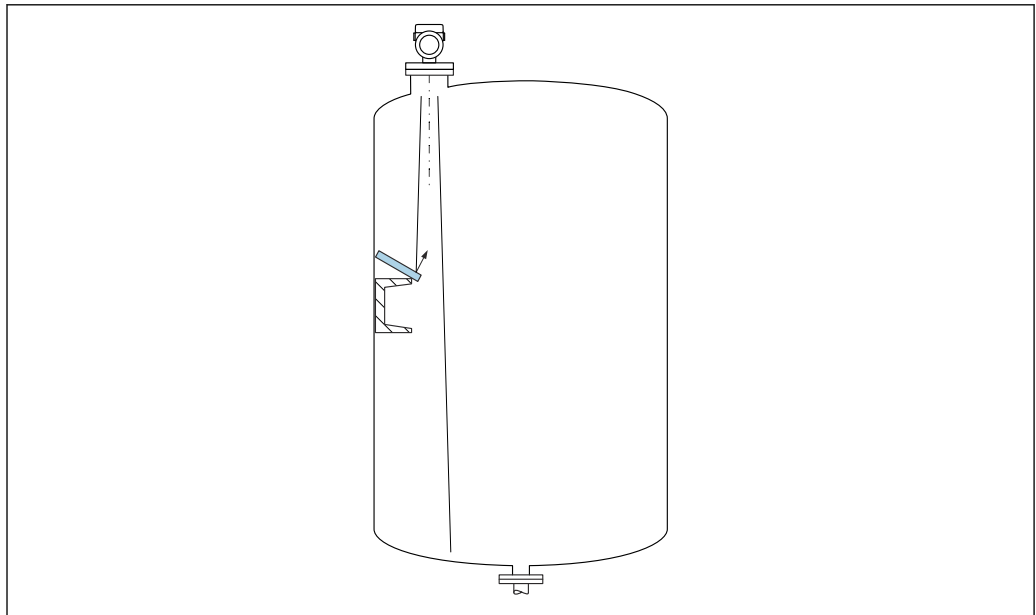
## Behältereinbauten



A0031777

Einbauten (Grenzschalter, Temperatursensoren, Streben, Vakuummringe, Heizschlangen, Strömungsbrecher usw.) die sich innerhalb des Strahlenkegels befinden, vermeiden. Dazu den Abstrahlwinkel  $\alpha$  beachten.

## Vermeidung von Störechos



A0031813

Schräg eingebaute, metallische Ablenkplatten zur Streuung der Radarsignale helfen, Störechos zu vermeiden.

## Vertikale Ausrichtung der Antennenachse

Antenne senkrecht auf die Produktoberfläche ausrichten.

**i** Bei nicht senkrecht stehender Antenne kann die maximale Reichweite reduziert sein oder es können zusätzliche Störsignale auftreten.

**Radiale Ausrichtung der Antenne**

Eine radiale Ausrichtung der Antenne ist aufgrund der Abstrahlcharakteristik nicht erforderlich.

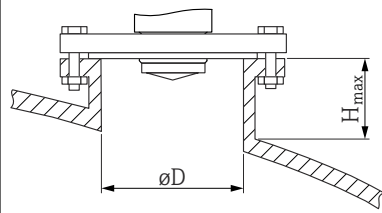
**Einbauhinweise**

**Antenne integriert, PEEK 20 mm (0,75 in)**

*Hinweise zum Montagestutzen*

Die maximale Stutzenlänge  $H_{max}$  hängt vom Stutzendurchmesser  $D$  ab.

*Maximale Stutzenlänge  $H_{max}$  in Abhängigkeit vom Stutzendurchmesser  $D$*

	$\phi D$	$H_{max}$
	40 ... 50 mm (1,6 ... 2 in)	200 mm (8 in)
	50 ... 80 mm (2 ... 3,2 in)	300 mm (12 in)
	80 ... 100 mm (3,2 ... 4 in)	450 mm (18 in)
	100 ... 150 mm (4 ... 6 in)	550 mm (22 in)
	$\geq 150$ mm (6 in)	850 mm (34 in)

**i** Bei längeren Stutzen muss mit einer reduzierten Messperformance gerechnet werden.

Folgendes beachten:

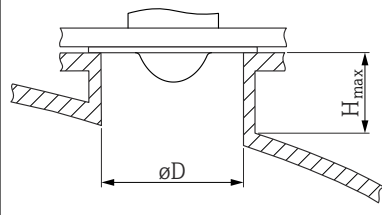
- Das Stutzenende muss glatt und gratfrei sein
- Die Stutzenkante sollte abgerundet sein
- Es muss eine Störechoausblendung durchgeführt werden
- Für Anwendungen mit höheren Stutzen als in der Tabelle angegeben den Support des Herstellers kontaktieren

**Antenne PTFE plattiert, frontbündig 50 mm (2 in)**

*Hinweise zum Montagestutzen*

Die maximale Stutzenlänge  $H_{max}$  hängt vom Stutzendurchmesser  $D$  ab.

*Maximale Stutzenlänge  $H_{max}$  in Abhängigkeit vom Stutzendurchmesser  $D$*

	$\phi D$	$H_{max}$
	50 ... 80 mm (2 ... 3,2 in)	600 mm (24 in)
	80 ... 100 mm (3,2 ... 4 in)	1000 mm (40 in)
	100 ... 150 mm (4 ... 6 in)	1250 mm (50 in)
	$\geq 150$ mm (6 in)	1850 mm (74 in)

**i** Bei längeren Stutzen muss mit einer reduzierten Messperformance gerechnet werden.

Folgendes beachten:

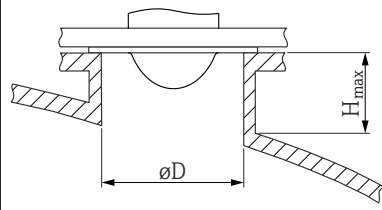
- Das Stutzenende muss glatt und gratfrei sein
- Die Stutzenkante sollte abgerundet sein
- Es muss eine Störechoausblendung durchgeführt werden
- Für Anwendungen mit höheren Stutzen als in der Tabelle angegeben den Support des Herstellers kontaktieren

**Antenne PTFE plattiert, frontbündig 80 mm (3 in)**

*Hinweise zum Montagestutzen*

Die maximale Stutzenlänge  $H_{max}$  hängt vom Stutzendurchmesser  $D$  ab.

Maximale Stutzenlänge  $H_{max}$  in Abhängigkeit vom Stutzendurchmesser  $D$

	$\Phi D$	$H_{max}$
	80 ... 100 mm (3,2 ... 4 in)	1750 mm (70 in)
	100 ... 150 mm (4 ... 6 in)	2200 mm (88 in)
	$\geq 150$ mm (6 in)	3300 mm (132 in)

**i** Bei längeren Stutzen muss mit einer reduzierten Messperformance gerechnet werden.

Folgendes beachten:

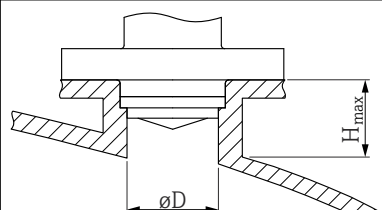
- Das Stutzenende muss glatt und gratfrei sein
- Die Stutzenkante sollte abgerundet sein
- Es muss eine Störechoausblendung durchgeführt werden
- Für Anwendungen mit höheren Stutzen als in der Tabelle angegeben den Support des Herstellers kontaktieren

**Antenne PEEK plattiert, 20 mm (0,75 in) frontbündig mit NEUMO Bio Control D25**

*Hinweise zum Montagestutzen*

Die maximale Stutzenlänge  $H_{max}$  hängt vom Stutzendurchmesser  $D$  ab.

Maximale Stutzenlänge  $H_{max}$  in Abhängigkeit vom Stutzendurchmesser  $D$

	$\Phi D$	$H_{max}$
	40 ... 50 mm (1,6 ... 2 in)	200 mm (8 in)
	50 ... 80 mm (2 ... 3,2 in)	300 mm (12 in)
	80 ... 100 mm (3,2 ... 4 in)	450 mm (18 in)
	100 ... 150 mm (4 ... 6 in)	550 mm (22 in)
	$\geq 150$ mm (6 in)	850 mm (34 in)

**i** Bei längeren Stutzen muss mit einer reduzierten Messperformance gerechnet werden.

Folgendes beachten:

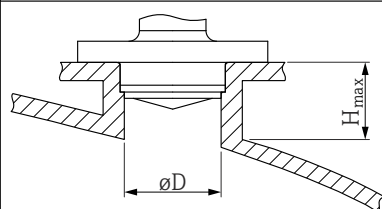
- Das Stutzenende muss glatt und gratfrei sein
- Die Stutzenkante sollte abgerundet sein
- Es muss eine Störechoausblendung durchgeführt werden
- Für Anwendungen mit höheren Stutzen als in der Tabelle angegeben den Support des Herstellers kontaktieren

**Antenne PEEK plattiert, 40 mm (1,5 in) frontbündig mit NEUMO Bio Control D50**

*Hinweise zum Montagestutzen*

Die maximale Stutzenlänge  $H_{max}$  hängt vom Stutzendurchmesser  $D$  ab.

Maximale Stutzenlänge  $H_{max}$  in Abhängigkeit vom Stutzendurchmesser  $D$

	$\Phi D$	$H_{max}$
	40 ... 50 mm (1,6 ... 2 in)	400 mm (16 in)
	50 ... 80 mm (2 ... 3,2 in)	550 mm (22 in)
	80 ... 100 mm (3,2 ... 4 in)	850 mm (34 in)

	ØD	H <sub>max</sub>
	100 ... 150 mm (4 ... 6 in)	1 050 mm (42 in)
	≥ 150 mm (6 in)	1 600 mm (64 in)

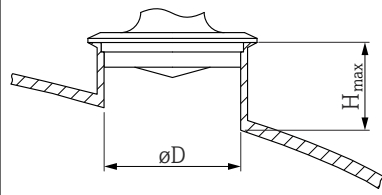
- i** Bei längeren Stutzen muss mit einer reduzierten Messperformance gerechnet werden.
- Folgendes beachten:
- Das Stutzenende muss glatt und gratfrei sein
  - Die Stutzenkante sollte abgerundet sein
  - Es muss eine Störechoausblendung durchgeführt werden
  - Für Anwendungen mit höheren Stutzen als in der Tabelle angegeben den Support des Herstellers kontaktieren

**Antenne PEEK plattiert, 40 mm (1,5 in) frontbündig mit Varivent N Rohr**

*Hinweise zum Montagestutzen*

Die maximale Stutzenlänge  $H_{max}$  hängt vom Stutzendurchmesser  $D$  ab.

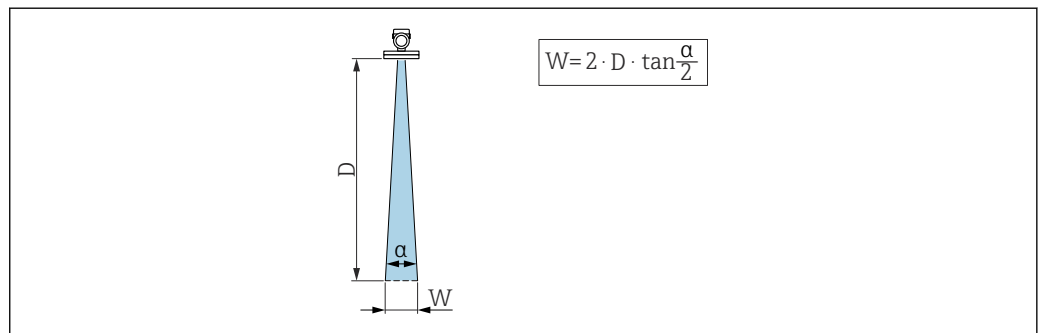
*Maximale Stutzenlänge  $H_{max}$  in Abhängigkeit vom Stutzendurchmesser  $D$*

	ØD	H <sub>max</sub>
	40 ... 50 mm (1,6 ... 2 in)	400 mm (16 in)
	50 ... 80 mm (2 ... 3,2 in)	550 mm (22 in)
	80 ... 100 mm (3,2 ... 4 in)	850 mm (34 in)
	100 ... 150 mm (4 ... 6 in)	1 050 mm (42 in)
	≥ 150 mm (6 in)	1 600 mm (64 in)

- i** Bei längeren Stutzen muss mit einer reduzierten Messperformance gerechnet werden.
- Folgendes beachten:
- Das Stutzenende muss glatt und gratfrei sein
  - Die Stutzenkante sollte abgerundet sein
  - Es muss eine Störechoausblendung durchgeführt werden
  - Für Anwendungen mit höheren Stutzen als in der Tabelle angegeben den Support des Herstellers kontaktieren

**Abstrahlwinkel**

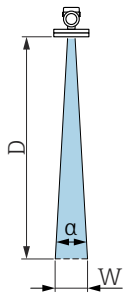
Als Abstrahlwinkel ist der Winkel  $\alpha$  definiert, bei dem die Leistungsdichte der Radar-Wellen den halben Wert der maximalen Leistungsdichte annimmt (3dB-Breite). Auch außerhalb des Strahlenkegels werden Mikrowellen abgestrahlt und können von Störern reflektiert werden.



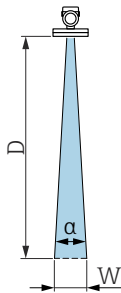
**9** Zusammenhang zwischen Abstrahlwinkel  $\alpha$ , Distanz  $D$  und Kegelweite  $W$

- i** Der Kegeldurchmesser  $W$  ist Abhängig vom Abstrahlwinkel  $\alpha$  und der Distanz  $D$ .

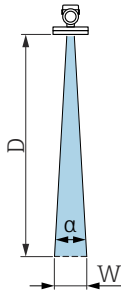
Antenne integriert, PEEK 20 mm (0,75 in),  $\alpha$  14 °

$W = D \times 0,26$	D	W
	5 m (16 ft)	1,23 m (4,04 ft)
	10 m (33 ft)	2,46 m (8,07 ft)

Antenne PTFE plattiert, frontbündig 50 mm (2 in),  $\alpha$  7 °

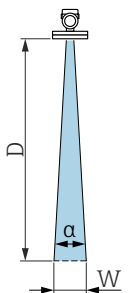
$W = D \times 0,12$	D	W
	5 m (16 ft)	0,61 m (2,00 ft)
	10 m (33 ft)	1,22 m (4,00 ft)
	15 m (49 ft)	1,83 m (6,00 ft)
	20 m (66 ft)	2,44 m (8,01 ft)
	25 m (82 ft)	3,05 m (10,01 ft)
	30 m (98 ft)	3,66 m (12,01 ft)
	35 m (115 ft)	4,27 m (14,01 ft)
	40 m (131 ft)	4,88 m (16,01 ft)
	45 m (148 ft)	5,50 m (18,04 ft)
	50 m (164 ft)	6,11 m (20,05 ft)

Antenne PTFE plattiert, frontbündig 80 mm (3 in),  $\alpha$  3 °

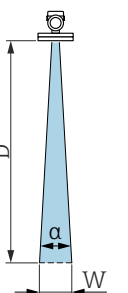
$W = D \times 0,05$	D	W
	5 m (16 ft)	0,25 m (0,82 ft)
	10 m (33 ft)	0,50 m (1,64 ft)
	15 m (49 ft)	0,75 m (2,46 ft)
	20 m (66 ft)	1,00 m (3,28 ft)
	25 m (82 ft)	1,25 m (4,10 ft)
	30 m (98 ft)	1,50 m (4,92 ft)
	35 m (115 ft)	1,75 m (5,74 ft)
	40 m (131 ft)	2,00 m (6,56 ft)
	45 m (148 ft)	2,25 m (7,38 ft)
	50 m (164 ft)	2,50 m (8,20 ft)
	60 m (197 ft)	3,00 m (9,84 ft)
	70 m (230 ft)	3,50 m (11,48 ft)
	80 m (262 ft)	4,00 m (13,12 ft)



Antenne PEEK plattiert, 20 mm (0,75 in),  $\alpha = 14^\circ$

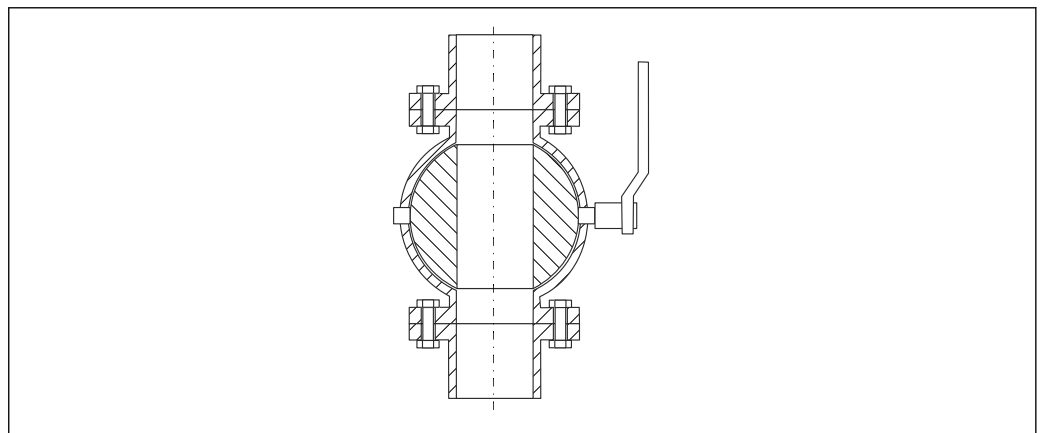
$W = D \times 0,26$	D	W
	5 m (16 ft)	1,23 m (4,04 ft)
	10 m (33 ft)	2,46 m (8,07 ft)

Antenne PEEK plattiert, 40 mm (1,5 in),  $\alpha = 8^\circ$

$W = D \times 0,14$	D	W
	5 m (16 ft)	0,70 m (2,29 ft)
	10 m (33 ft)	1,40 m (4,58 ft)
	15 m (49 ft)	2,09 m (6,87 ft)
	20 m (66 ft)	2,79 m (9,16 ft)
	22 m (72,18 ft)	3,08 m (10,10 ft)

**Spezielle Montagehinweise**

**Messung durch einen Kugelhahn**



A0034564

- Messungen durch einen offenen Kugelhahn mit Volldurchgang sind problemlos möglich.
- An den Übergängen dürfen Spalten von maximal 1 mm (0,04 in) entstehen.
- Öffnungsdurchmesser des Kugelhahns muss stets dem Rohrdurchmesser entsprechen; Kanten und Einschnürungen müssen vermieden werden.

**Messung von außen durch Kunststoffdeckel oder dielektrische Fenster**

- Dielektrizitätskonstante des Mediums:  $\epsilon_r \geq 10$
- Der Abstand von der Antennenkante zum Tank sollte ca. 100 mm (4 in) betragen.
- Montagepositionen vermeiden, bei denen sich Kondensat oder Ansatz zwischen Antenne und Behälter bilden kann
- Bei Installationen im Freien sicherstellen, dass der Bereich zwischen Antenne und Tank vor Wiedereinflüssen geschützt ist
- Keine Ein- oder Anbauten zwischen der Antenne und dem Tank anbringen, die das Signal reflektieren können

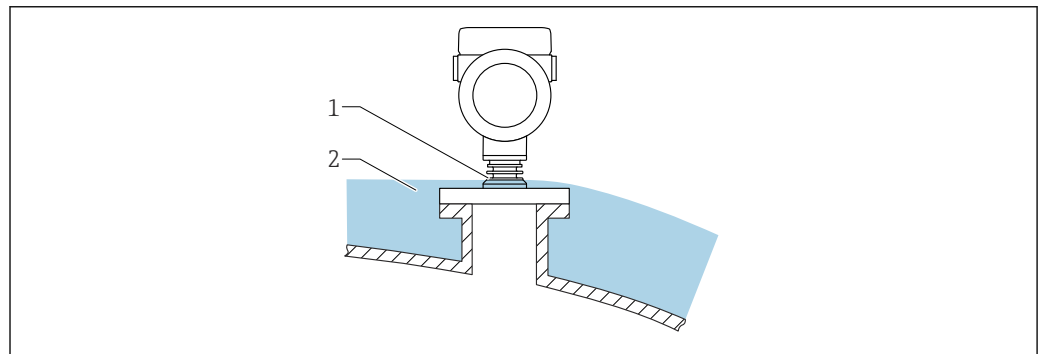
Die Dicke der Tankdecke oder des dielektrischen Fensters ist abhängig vom  $\epsilon_r$  des Materials.

Die Materialdicke kann ein ganzzahliges Vielfaches der optimalen Dicke (Tabelle) betragen, wobei zu beachten ist, dass die Mikrowellentransparenz mit zunehmender Materialdicke deutlich abnimmt.

#### Optimale Materialdicke

Werkstoff	Optimale Materialdicke
PE; $\epsilon_r$ 2,3	1,25 mm (0,049 in)
PTFE; $\epsilon_r$ 2,1	1,30 mm (0,051 in)
PP; $\epsilon_r$ 2,3	1,25 mm (0,049 in)
Perspex; $\epsilon_r$ 3,1	1,10 mm (0,043 in)

#### Behälter mit Wärmeisolierung



A0046566

Zur Vermeidung der Erwärmung der Elektronik durch Wärmestrahlung bzw. Konvektion ist bei hohen Prozesstemperaturen das Gerät in die übliche Behälterisolation (2) mit einzubeziehen. Die Rippenstruktur (1) darf nicht isoliert werden.

## Umgebung

### Umgebungstemperaturbereich

Folgende Werte gelten bis zu einer Prozesstemperatur von +85 °C (+185 °F). Bei höheren Prozesstemperaturen verringert sich die zulässige Umgebungstemperatur.

- Ohne LCD-Anzeige:  
Standard: -40 ... +85 °C (-40 ... +185 °F)
- Mit LCD Anzeige: -40 ... +85 °C (-40 ... +185 °F) mit Einschränkungen in den optischen Eigenschaften wie z. B. Anzeigegeschwindigkeit und Kontrast. Bis -20 ... +60 °C (-4 ... +140 °F) ohne Einschränkungen verwendbar



Bei Betrieb im Freien mit starker Sonneneinstrahlung:

- Gerät an schattiger Stelle montieren.
- Direkte Sonneneinstrahlung vermeiden, gerade in wärmeren Klimaregionen.
- Eine Wetterschutzhaube verwenden (siehe Zubehör).

### Umgebungstemperaturgrenze

Die zulässige Umgebungstemperatur ( $T_a$ ) ist abhängig vom gewählten Gehäusematerial (Produktkonfigurator → Gehäuse; Werkstoff →) und dem gewählten Prozesstemperaturbereich (Produktkonfigurator → Anwendung →).

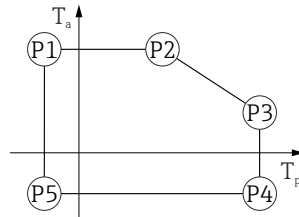
Bei Temperatur ( $T_p$ ) am Prozessanschluss gemessen, verringert sich die zulässige Umgebungstemperatur ( $T_a$ ).



Die folgenden Angaben berücksichtigen nur funktionale Aspekte. Für zertifizierte Geräteausführungen kann es weitere Einschränkungen geben.

### Kunststoffgehäuse

Kunststoffgehäuse; Prozesstemperatur  $-10 \dots +150 \text{ °C}$  ( $+14 \dots +302 \text{ °F}$ )



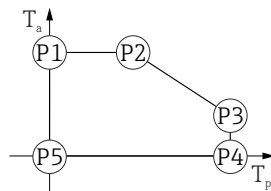
A0032024

10 Kunststoffgehäuse; Prozesstemperatur  $-10 \dots +150 \text{ °C}$  ( $+14 \dots +302 \text{ °F}$ )

$P1$	$= T_p: -10 \text{ °C}$ ( $+14 \text{ °F}$ )	$  T_a: +76 \text{ °C}$ ( $+169 \text{ °F}$ )
$P2$	$= T_p: +76 \text{ °C}$ ( $+169 \text{ °F}$ )	$  T_a: +76 \text{ °C}$ ( $+169 \text{ °F}$ )
$P3$	$= T_p: +150 \text{ °C}$ ( $+302 \text{ °F}$ )	$  T_a: +25 \text{ °C}$ ( $+77 \text{ °F}$ )
$P4$	$= T_p: +150 \text{ °C}$ ( $+302 \text{ °F}$ )	$  T_a: -10 \text{ °C}$ ( $+14 \text{ °F}$ )
$P5$	$= T_p: -10 \text{ °C}$ ( $+14 \text{ °F}$ )	$  T_a: -10 \text{ °C}$ ( $+14 \text{ °F}$ )

**i** Bei Geräten mit Kunststoffgehäuse und CSA C/US Zulassung ist die gewählte Prozesstemperatur von  $-10 \dots +150 \text{ °C}$  ( $+14 \dots +302 \text{ °F}$ ) auf  $0 \dots +150 \text{ °C}$  ( $+32 \dots +302 \text{ °F}$ ) eingeschränkt.

Einschränkung bei CSA C/US Zulassung und Kunststoffgehäuse auf Prozesstemperatur  $0 \dots +150 \text{ °C}$  ( $+32 \dots +302 \text{ °F}$ )

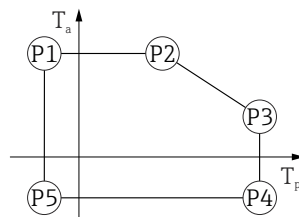


A0048826

11 Kunststoffgehäuse; Prozesstemperatur  $0 \dots +150 \text{ °C}$  ( $+32 \dots +302 \text{ °F}$ ) bei CSA C/US Zulassung

$P1$	$= T_p: 0 \text{ °C}$ ( $+32 \text{ °F}$ )	$  T_a: +76 \text{ °C}$ ( $+169 \text{ °F}$ )
$P2$	$= T_p: +76 \text{ °C}$ ( $+169 \text{ °F}$ )	$  T_a: +76 \text{ °C}$ ( $+169 \text{ °F}$ )
$P3$	$= T_p: +150 \text{ °C}$ ( $+302 \text{ °F}$ )	$  T_a: +25 \text{ °C}$ ( $+77 \text{ °F}$ )
$P4$	$= T_p: +150 \text{ °C}$ ( $+302 \text{ °F}$ )	$  T_a: 0 \text{ °C}$ ( $+32 \text{ °F}$ )
$P5$	$= T_p: 0 \text{ °C}$ ( $+32 \text{ °F}$ )	$  T_a: 0 \text{ °C}$ ( $+32 \text{ °F}$ )

Kunststoffgehäuse; Prozesstemperatur  $-10 \dots +200 \text{ °C}$  ( $+14 \dots +392 \text{ °F}$ )



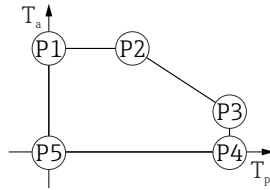
A0032024

12 Kunststoffgehäuse; Prozesstemperatur  $-10 \dots +200 \text{ °C}$  ( $+14 \dots +392 \text{ °F}$ )

$P1$	$= T_p: -10 \text{ °C}$ ( $+14 \text{ °F}$ )	$  T_a: +76 \text{ °C}$ ( $+169 \text{ °F}$ )
$P2$	$= T_p: +76 \text{ °C}$ ( $+169 \text{ °F}$ )	$  T_a: +76 \text{ °C}$ ( $+169 \text{ °F}$ )
$P3$	$= T_p: +200 \text{ °C}$ ( $+392 \text{ °F}$ )	$  T_a: +27 \text{ °C}$ ( $+81 \text{ °F}$ )
$P4$	$= T_p: +200 \text{ °C}$ ( $+392 \text{ °F}$ )	$  T_a: -10 \text{ °C}$ ( $+14 \text{ °F}$ )
$P5$	$= T_p: -10 \text{ °C}$ ( $+14 \text{ °F}$ )	$  T_a: -10 \text{ °C}$ ( $+14 \text{ °F}$ )

**i** Bei Geräten mit Kunststoffgehäuse und CSA C/US Zulassung ist die gewählte Prozesstemperatur von  $-10 \dots +200 \text{ °C}$  ( $+14 \dots +392 \text{ °F}$ ) auf  $0 \dots +200 \text{ °C}$  ( $+32 \dots +392 \text{ °F}$ ) eingeschränkt.

Einschränkung bei CSA C/US Zulassung und Kunststoffgehäuse auf Prozesstemperatur  
 $0 \dots +200 \text{ °C}$  ( $+32 \dots +392 \text{ °F}$ )

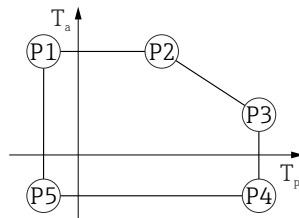


A0048826

▣ 13 Kunststoffgehäuse; Prozesstemperatur  $0 \dots +200 \text{ °C}$  ( $+32 \dots +392 \text{ °F}$ ) bei CSA C/US Zulassung

P1	=	$T_p$ :	$0 \text{ °C}$ ( $+32 \text{ °F}$ )		$T_a$ :	$+76 \text{ °C}$ ( $+169 \text{ °F}$ )
P2	=	$T_p$ :	$+76 \text{ °C}$ ( $+169 \text{ °F}$ )		$T_a$ :	$+76 \text{ °C}$ ( $+169 \text{ °F}$ )
P3	=	$T_p$ :	$+200 \text{ °C}$ ( $+392 \text{ °F}$ )		$T_a$ :	$+27 \text{ °C}$ ( $+81 \text{ °F}$ )
P4	=	$T_p$ :	$+200 \text{ °C}$ ( $+392 \text{ °F}$ )		$T_a$ :	$0 \text{ °C}$ ( $+32 \text{ °F}$ )
P5	=	$T_p$ :	$0 \text{ °C}$ ( $+32 \text{ °F}$ )		$T_a$ :	$0 \text{ °C}$ ( $+32 \text{ °F}$ )

Kunststoffgehäuse; Prozesstemperatur  $-20 \dots +150 \text{ °C}$  ( $-4 \dots +302 \text{ °F}$ )



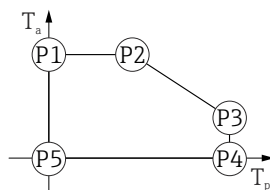
A0032024

▣ 14 Kunststoffgehäuse; Prozesstemperatur  $-20 \dots +150 \text{ °C}$  ( $-4 \dots +302 \text{ °F}$ )

P1	=	$T_p$ :	$-20 \text{ °C}$ ( $-4 \text{ °F}$ )		$T_a$ :	$+76 \text{ °C}$ ( $+169 \text{ °F}$ )
P2	=	$T_p$ :	$+76 \text{ °C}$ ( $+169 \text{ °F}$ )		$T_a$ :	$+76 \text{ °C}$ ( $+169 \text{ °F}$ )
P3	=	$T_p$ :	$+150 \text{ °C}$ ( $+302 \text{ °F}$ )		$T_a$ :	$+25 \text{ °C}$ ( $+77 \text{ °F}$ )
P4	=	$T_p$ :	$+150 \text{ °C}$ ( $+302 \text{ °F}$ )		$T_a$ :	$-20 \text{ °C}$ ( $-4 \text{ °F}$ )
P5	=	$T_p$ :	$-20 \text{ °C}$ ( $-4 \text{ °F}$ )		$T_a$ :	$-20 \text{ °C}$ ( $-4 \text{ °F}$ )

**i** Bei Geräten mit Kunststoffgehäuse und CSA C/US Zulassung ist die gewählte Prozesstemperatur von  $-20 \dots +150 \text{ °C}$  ( $-4 \dots +302 \text{ °F}$ ) auf  $0 \dots +150 \text{ °C}$  ( $+32 \dots +302 \text{ °F}$ ) eingeschränkt.

Einschränkung bei CSA C/US Zulassung und Kunststoffgehäuse auf Prozesstemperatur  
 $0 \dots +150 \text{ °C}$  ( $+32 \dots +302 \text{ °F}$ )



A0048826

▣ 15 Kunststoffgehäuse; Prozesstemperatur  $0 \dots +150 \text{ °C}$  ( $+32 \dots +302 \text{ °F}$ ) bei CSA C/US Zulassung

P1	=	$T_p$ :	$0 \text{ °C}$ ( $+32 \text{ °F}$ )		$T_a$ :	$+76 \text{ °C}$ ( $+169 \text{ °F}$ )
P2	=	$T_p$ :	$+76 \text{ °C}$ ( $+169 \text{ °F}$ )		$T_a$ :	$+76 \text{ °C}$ ( $+169 \text{ °F}$ )
P3	=	$T_p$ :	$+150 \text{ °C}$ ( $+302 \text{ °F}$ )		$T_a$ :	$+25 \text{ °C}$ ( $+77 \text{ °F}$ )
P4	=	$T_p$ :	$+150 \text{ °C}$ ( $+302 \text{ °F}$ )		$T_a$ :	$0 \text{ °C}$ ( $+32 \text{ °F}$ )
P5	=	$T_p$ :	$0 \text{ °C}$ ( $+32 \text{ °F}$ )		$T_a$ :	$0 \text{ °C}$ ( $+32 \text{ °F}$ )

Kunststoffgehäuse; Prozesstemperatur  $-20 \dots +200 \text{ }^\circ\text{C}$  ( $-4 \dots +392 \text{ }^\circ\text{F}$ )



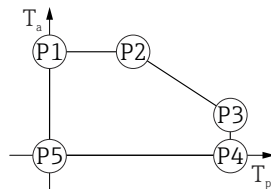
A0032024

16 Kunststoffgehäuse; Prozesstemperatur  $-20 \dots +200 \text{ }^\circ\text{C}$  ( $-4 \dots +392 \text{ }^\circ\text{F}$ )

- P1 =  $T_p: -20 \text{ }^\circ\text{C} (-4 \text{ }^\circ\text{F})$  |  $T_a: +76 \text{ }^\circ\text{C} (+169 \text{ }^\circ\text{F})$
- P2 =  $T_p: +76 \text{ }^\circ\text{C} (+169 \text{ }^\circ\text{F})$  |  $T_a: +76 \text{ }^\circ\text{C} (+169 \text{ }^\circ\text{F})$
- P3 =  $T_p: +200 \text{ }^\circ\text{C} (+392 \text{ }^\circ\text{F})$  |  $T_a: +27 \text{ }^\circ\text{C} (+81 \text{ }^\circ\text{F})$
- P4 =  $T_p: +200 \text{ }^\circ\text{C} (+392 \text{ }^\circ\text{F})$  |  $T_a: -20 \text{ }^\circ\text{C} (-4 \text{ }^\circ\text{F})$
- P5 =  $T_p: -20 \text{ }^\circ\text{C} (-4 \text{ }^\circ\text{F})$  |  $T_a: -20 \text{ }^\circ\text{C} (-4 \text{ }^\circ\text{F})$

**i** Bei Geräten mit Kunststoffgehäuse und CSA C/US Zulassung ist die gewählte Prozesstemperatur von  $-20 \dots +200 \text{ }^\circ\text{C}$  ( $-4 \dots +392 \text{ }^\circ\text{F}$ ) auf  $0 \dots +200 \text{ }^\circ\text{C}$  ( $+32 \dots +392 \text{ }^\circ\text{F}$ ) eingeschränkt.

Einschränkung bei CSA C/US Zulassung und Kunststoffgehäuse auf Prozesstemperatur  $0 \dots +200 \text{ }^\circ\text{C}$  ( $+32 \dots +392 \text{ }^\circ\text{F}$ )

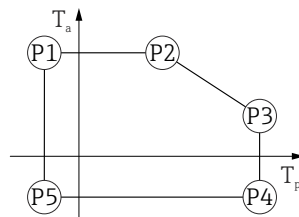


A0048826

17 Kunststoffgehäuse; Prozesstemperatur  $0 \dots +200 \text{ }^\circ\text{C}$  ( $+32 \dots +392 \text{ }^\circ\text{F}$ ) bei CSA C/US Zulassung

- P1 =  $T_p: 0 \text{ }^\circ\text{C} (+32 \text{ }^\circ\text{F})$  |  $T_a: +76 \text{ }^\circ\text{C} (+169 \text{ }^\circ\text{F})$
- P2 =  $T_p: +76 \text{ }^\circ\text{C} (+169 \text{ }^\circ\text{F})$  |  $T_a: +76 \text{ }^\circ\text{C} (+169 \text{ }^\circ\text{F})$
- P3 =  $T_p: +200 \text{ }^\circ\text{C} (+392 \text{ }^\circ\text{F})$  |  $T_a: +27 \text{ }^\circ\text{C} (+81 \text{ }^\circ\text{F})$
- P4 =  $T_p: +200 \text{ }^\circ\text{C} (+392 \text{ }^\circ\text{F})$  |  $T_a: 0 \text{ }^\circ\text{C} (+32 \text{ }^\circ\text{F})$
- P5 =  $T_p: 0 \text{ }^\circ\text{C} (+32 \text{ }^\circ\text{F})$  |  $T_a: 0 \text{ }^\circ\text{C} (+32 \text{ }^\circ\text{F})$

Kunststoffgehäuse; Prozesstemperatur  $-40 \dots +150 \text{ }^\circ\text{C}$  ( $-40 \dots +302 \text{ }^\circ\text{F}$ )



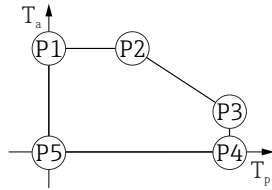
A0032024

18 Kunststoffgehäuse; Prozesstemperatur  $-40 \dots +150 \text{ }^\circ\text{C}$  ( $-40 \dots +302 \text{ }^\circ\text{F}$ )

- P1 =  $T_p: -40 \text{ }^\circ\text{C} (-40 \text{ }^\circ\text{F})$  |  $T_a: +76 \text{ }^\circ\text{C} (+169 \text{ }^\circ\text{F})$
- P2 =  $T_p: +76 \text{ }^\circ\text{C} (+169 \text{ }^\circ\text{F})$  |  $T_a: +76 \text{ }^\circ\text{C} (+169 \text{ }^\circ\text{F})$
- P3 =  $T_p: +150 \text{ }^\circ\text{C} (+302 \text{ }^\circ\text{F})$  |  $T_a: +25 \text{ }^\circ\text{C} (+77 \text{ }^\circ\text{F})$
- P4 =  $T_p: +150 \text{ }^\circ\text{C} (+302 \text{ }^\circ\text{F})$  |  $T_a: -40 \text{ }^\circ\text{C} (-40 \text{ }^\circ\text{F})$
- P5 =  $T_p: -40 \text{ }^\circ\text{C} (-40 \text{ }^\circ\text{F})$  |  $T_a: -40 \text{ }^\circ\text{C} (-40 \text{ }^\circ\text{F})$

**i** Bei Geräten mit Kunststoffgehäuse und CSA C/US Zulassung ist die gewählte Prozesstemperatur von  $-40 \dots +150 \text{ }^\circ\text{C}$  ( $-40 \dots +302 \text{ }^\circ\text{F}$ ) auf  $0 \dots +150 \text{ }^\circ\text{C}$  ( $+32 \dots +302 \text{ }^\circ\text{F}$ ) eingeschränkt.

Einschränkung bei CSA C/US Zulassung und Kunststoffgehäuse auf Prozesstemperatur  
 0 ... +150 °C (+32 ... +302 °F)

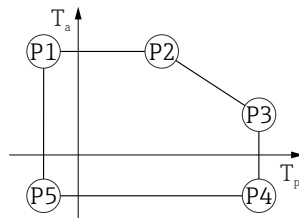


A0048826

▣ 19 Kunststoffgehäuse; Prozesstemperatur 0 ... +150 °C (+32 ... +302 °F) bei CSA C/US Zulassung

- P1 =  $T_p$ : 0 °C (+32 °F) |  $T_a$ : +76 °C (+169 °F)
- P2 =  $T_p$ : +76 °C (+169 °F) |  $T_a$ : +76 °C (+169 °F)
- P3 =  $T_p$ : +150 °C (+302 °F) |  $T_a$ : +25 °C (+77 °F)
- P4 =  $T_p$ : +150 °C (+302 °F) |  $T_a$ : 0 °C (+32 °F)
- P5 =  $T_p$ : 0 °C (+32 °F) |  $T_a$ : 0 °C (+32 °F)

Kunststoffgehäuse; Prozesstemperatur -40 ... +200 °C (-40 ... +392 °F)



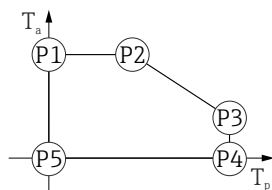
A0032024

▣ 20 Kunststoffgehäuse; Prozesstemperatur -40 ... +200 °C (-40 ... +392 °F)

- P1 =  $T_p$ : -40 °C (-40 °F) |  $T_a$ : +76 °C (+169 °F)
- P2 =  $T_p$ : +76 °C (+169 °F) |  $T_a$ : +76 °C (+169 °F)
- P3 =  $T_p$ : +200 °C (+392 °F) |  $T_a$ : +27 °C (+81 °F)
- P4 =  $T_p$ : +200 °C (+392 °F) |  $T_a$ : -40 °C (-40 °F)
- P5 =  $T_p$ : -40 °C (-40 °F) |  $T_a$ : -40 °C (-40 °F)

**i** Bei Geräten mit Kunststoffgehäuse und CSA C/US Zulassung ist die gewählte Prozesstemperatur von -40 ... +200 °C (-40 ... +392 °F) auf 0 ... +200 °C (+32 ... +392 °F) eingeschränkt.

Einschränkung bei CSA C/US Zulassung und Kunststoffgehäuse auf Prozesstemperatur  
 0 ... +200 °C (+32 ... +392 °F)



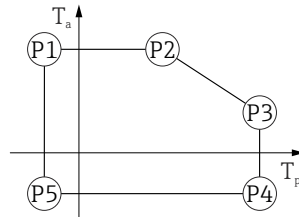
A0048826

▣ 21 Kunststoffgehäuse; Prozesstemperatur 0 ... +200 °C (+32 ... +392 °F) bei CSA C/US Zulassung

- P1 =  $T_p$ : 0 °C (+32 °F) |  $T_a$ : +76 °C (+169 °F)
- P2 =  $T_p$ : +76 °C (+169 °F) |  $T_a$ : +76 °C (+169 °F)
- P3 =  $T_p$ : +200 °C (+392 °F) |  $T_a$ : +27 °C (+81 °F)
- P4 =  $T_p$ : +200 °C (+392 °F) |  $T_a$ : 0 °C (+32 °F)
- P5 =  $T_p$ : 0 °C (+32 °F) |  $T_a$ : 0 °C (+32 °F)

**Gehäuse Aluminium, beschichtet**

Gehäuse Aluminium; Prozesstemperatur -10 ... +150 °C (+14 ... +302 °F)

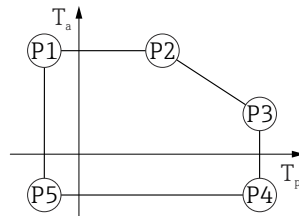


A0032024

22 Gehäuse Aluminium, beschichtet; Prozesstemperatur -10 ... +150 °C (+14 ... +302 °F)

- P1 =  $T_p: -10\text{ °C (+14 °F)}$  |  $T_a: +79\text{ °C (+174 °F)}$
- P2 =  $T_p: +79\text{ °C (+174 °F)}$  |  $T_a: +79\text{ °C (+174 °F)}$
- P3 =  $T_p: +150\text{ °C (+302 °F)}$  |  $T_a: +53\text{ °C (+127 °F)}$
- P4 =  $T_p: +150\text{ °C (+302 °F)}$  |  $T_a: -10\text{ °C (+14 °F)}$
- P5 =  $T_p: -10\text{ °C (+14 °F)}$  |  $T_a: -10\text{ °C (+14 °F)}$

Gehäuse Aluminium; Prozesstemperatur -10 ... +200 °C (+14 ... +392 °F)

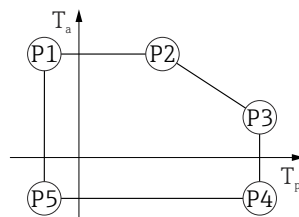


A0032024

23 Gehäuse Aluminium, beschichtet; Prozesstemperatur -10 ... +200 °C (+14 ... +392 °F)

- P1 =  $T_p: -10\text{ °C (+14 °F)}$  |  $T_a: +79\text{ °C (+174 °F)}$
- P2 =  $T_p: +79\text{ °C (+174 °F)}$  |  $T_a: +79\text{ °C (+174 °F)}$
- P3 =  $T_p: +200\text{ °C (+392 °F)}$  |  $T_a: +47\text{ °C (+117 °F)}$
- P4 =  $T_p: +200\text{ °C (+392 °F)}$  |  $T_a: -10\text{ °C (+14 °F)}$
- P5 =  $T_p: -10\text{ °C (+14 °F)}$  |  $T_a: -10\text{ °C (+14 °F)}$

Gehäuse Aluminium; Prozesstemperatur -20 ... +150 °C (-4 ... +302 °F)

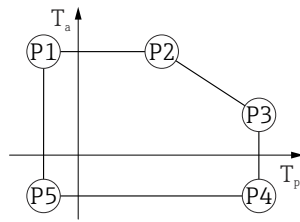


A0032024

24 Gehäuse Aluminium, beschichtet; Prozesstemperatur -20 ... +150 °C (-4 ... +302 °F)

- P1 =  $T_p: -20\text{ °C (-4 °F)}$  |  $T_a: +79\text{ °C (+174 °F)}$
- P2 =  $T_p: +79\text{ °C (+174 °F)}$  |  $T_a: +79\text{ °C (+174 °F)}$
- P3 =  $T_p: +150\text{ °C (+302 °F)}$  |  $T_a: +53\text{ °C (+127 °F)}$
- P4 =  $T_p: +150\text{ °C (+302 °F)}$  |  $T_a: -20\text{ °C (-4 °F)}$
- P5 =  $T_p: -20\text{ °C (-4 °F)}$  |  $T_a: -20\text{ °C (-4 °F)}$

Gehäuse Aluminium; Prozesstemperatur  $-20 \dots +200 \text{ °C}$  ( $-4 \dots +392 \text{ °F}$ )

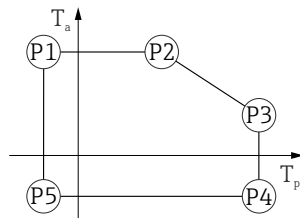


A0032024

▣ 25 Gehäuse Aluminium, beschichtet; Prozesstemperatur  $-20 \dots +200 \text{ °C}$  ( $-4 \dots +392 \text{ °F}$ )

P1	=	$T_p$ :	$-20 \text{ °C}$ ( $-4 \text{ °F}$ )		$T_a$ :	$+79 \text{ °C}$ ( $+174 \text{ °F}$ )
P2	=	$T_p$ :	$+79 \text{ °C}$ ( $+174 \text{ °F}$ )		$T_a$ :	$+79 \text{ °C}$ ( $+174 \text{ °F}$ )
P3	=	$T_p$ :	$+200 \text{ °C}$ ( $+392 \text{ °F}$ )		$T_a$ :	$+47 \text{ °C}$ ( $+117 \text{ °F}$ )
P4	=	$T_p$ :	$+200 \text{ °C}$ ( $+392 \text{ °F}$ )		$T_a$ :	$-20 \text{ °C}$ ( $-4 \text{ °F}$ )
P5	=	$T_p$ :	$-20 \text{ °C}$ ( $-4 \text{ °F}$ )		$T_a$ :	$-20 \text{ °C}$ ( $-4 \text{ °F}$ )

Gehäuse Aluminium; Prozesstemperatur  $-40 \dots +150 \text{ °C}$  ( $-40 \dots +302 \text{ °F}$ )

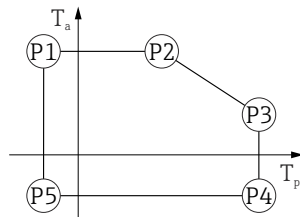


A0032024

▣ 26 Gehäuse Aluminium, beschichtet; Prozesstemperatur  $-40 \dots +150 \text{ °C}$  ( $-40 \dots +302 \text{ °F}$ )

P1	=	$T_p$ :	$-40 \text{ °C}$ ( $-40 \text{ °F}$ )		$T_a$ :	$+79 \text{ °C}$ ( $+174 \text{ °F}$ )
P2	=	$T_p$ :	$+79 \text{ °C}$ ( $+174 \text{ °F}$ )		$T_a$ :	$+79 \text{ °C}$ ( $+174 \text{ °F}$ )
P3	=	$T_p$ :	$+150 \text{ °C}$ ( $+302 \text{ °F}$ )		$T_a$ :	$+53 \text{ °C}$ ( $+127 \text{ °F}$ )
P4	=	$T_p$ :	$+150 \text{ °C}$ ( $+302 \text{ °F}$ )		$T_a$ :	$-40 \text{ °C}$ ( $-40 \text{ °F}$ )
P5	=	$T_p$ :	$-40 \text{ °C}$ ( $-40 \text{ °F}$ )		$T_a$ :	$-40 \text{ °C}$ ( $-40 \text{ °F}$ )

Gehäuse Aluminium; Prozesstemperatur  $-40 \dots +200 \text{ °C}$  ( $-40 \dots +392 \text{ °F}$ )



A0032024

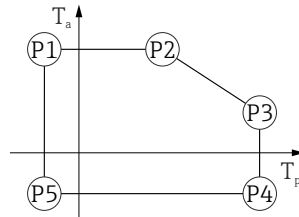
▣ 27 Gehäuse Aluminium, beschichtet; Prozesstemperatur  $-40 \dots +200 \text{ °C}$  ( $-40 \dots +392 \text{ °F}$ )

P1	=	$T_p$ :	$-40 \text{ °C}$ ( $-40 \text{ °F}$ )		$T_a$ :	$+79 \text{ °C}$ ( $+174 \text{ °F}$ )
P2	=	$T_p$ :	$+79 \text{ °C}$ ( $+174 \text{ °F}$ )		$T_a$ :	$+79 \text{ °C}$ ( $+174 \text{ °F}$ )
P3	=	$T_p$ :	$+200 \text{ °C}$ ( $+392 \text{ °F}$ )		$T_a$ :	$+47 \text{ °C}$ ( $+117 \text{ °F}$ )
P4	=	$T_p$ :	$+200 \text{ °C}$ ( $+392 \text{ °F}$ )		$T_a$ :	$-40 \text{ °C}$ ( $-40 \text{ °F}$ )
P5	=	$T_p$ :	$-40 \text{ °C}$ ( $-40 \text{ °F}$ )		$T_a$ :	$-40 \text{ °C}$ ( $-40 \text{ °F}$ )



**Gehäuse 316L**

Gehäuse 316L; Prozesstemperatur  $-10 \dots +150 \text{ }^\circ\text{C}$  ( $+14 \dots +302 \text{ }^\circ\text{F}$ )

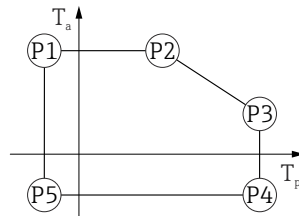


A0032024

▣ 28 Gehäuse 316L; Prozesstemperatur  $-10 \dots +150 \text{ }^\circ\text{C}$  ( $+14 \dots +302 \text{ }^\circ\text{F}$ )

- $P1 = T_p: -10 \text{ }^\circ\text{C}$  ( $+14 \text{ }^\circ\text{F}$ ) |  $T_a: +77 \text{ }^\circ\text{C}$  ( $+171 \text{ }^\circ\text{F}$ )
- $P2 = T_p: +77 \text{ }^\circ\text{C}$  ( $+171 \text{ }^\circ\text{F}$ ) |  $T_a: +77 \text{ }^\circ\text{C}$  ( $+171 \text{ }^\circ\text{F}$ )
- $P3 = T_p: +150 \text{ }^\circ\text{C}$  ( $+302 \text{ }^\circ\text{F}$ ) |  $T_a: +43 \text{ }^\circ\text{C}$  ( $+109 \text{ }^\circ\text{F}$ )
- $P4 = T_p: +150 \text{ }^\circ\text{C}$  ( $+302 \text{ }^\circ\text{F}$ ) |  $T_a: -10 \text{ }^\circ\text{C}$  ( $+14 \text{ }^\circ\text{F}$ )
- $P5 = T_p: -10 \text{ }^\circ\text{C}$  ( $+14 \text{ }^\circ\text{F}$ ) |  $T_a: -10 \text{ }^\circ\text{C}$  ( $+14 \text{ }^\circ\text{F}$ )

Gehäuse 316L; Prozesstemperatur  $-10 \dots +200 \text{ }^\circ\text{C}$  ( $+14 \dots +392 \text{ }^\circ\text{F}$ )

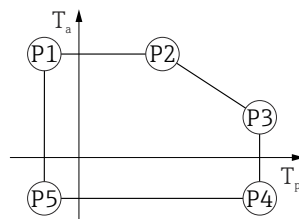


A0032024

▣ 29 Gehäuse 316L; Prozesstemperatur  $-10 \dots +200 \text{ }^\circ\text{C}$  ( $+14 \dots +392 \text{ }^\circ\text{F}$ )

- $P1 = T_p: -10 \text{ }^\circ\text{C}$  ( $+14 \text{ }^\circ\text{F}$ ) |  $T_a: +77 \text{ }^\circ\text{C}$  ( $+171 \text{ }^\circ\text{F}$ )
- $P2 = T_p: +77 \text{ }^\circ\text{C}$  ( $+171 \text{ }^\circ\text{F}$ ) |  $T_a: +77 \text{ }^\circ\text{C}$  ( $+171 \text{ }^\circ\text{F}$ )
- $P3 = T_p: +200 \text{ }^\circ\text{C}$  ( $+392 \text{ }^\circ\text{F}$ ) |  $T_a: +38 \text{ }^\circ\text{C}$  ( $+100 \text{ }^\circ\text{F}$ )
- $P4 = T_p: +200 \text{ }^\circ\text{C}$  ( $+392 \text{ }^\circ\text{F}$ ) |  $T_a: -10 \text{ }^\circ\text{C}$  ( $+14 \text{ }^\circ\text{F}$ )
- $P5 = T_p: -10 \text{ }^\circ\text{C}$  ( $+14 \text{ }^\circ\text{F}$ ) |  $T_a: -10 \text{ }^\circ\text{C}$  ( $+14 \text{ }^\circ\text{F}$ )

Gehäuse 316L; Prozesstemperatur  $-20 \dots +150 \text{ }^\circ\text{C}$  ( $-4 \dots +302 \text{ }^\circ\text{F}$ )



A0032024

▣ 30 Gehäuse 316L; Prozesstemperatur  $-20 \dots +150 \text{ }^\circ\text{C}$  ( $-4 \dots +302 \text{ }^\circ\text{F}$ )

- $P1 = T_p: -20 \text{ }^\circ\text{C}$  ( $-4 \text{ }^\circ\text{F}$ ) |  $T_a: +77 \text{ }^\circ\text{C}$  ( $+171 \text{ }^\circ\text{F}$ )
- $P2 = T_p: +77 \text{ }^\circ\text{C}$  ( $+171 \text{ }^\circ\text{F}$ ) |  $T_a: +77 \text{ }^\circ\text{C}$  ( $+171 \text{ }^\circ\text{F}$ )
- $P3 = T_p: +150 \text{ }^\circ\text{C}$  ( $+302 \text{ }^\circ\text{F}$ ) |  $T_a: +43 \text{ }^\circ\text{C}$  ( $+109 \text{ }^\circ\text{F}$ )
- $P4 = T_p: +150 \text{ }^\circ\text{C}$  ( $+302 \text{ }^\circ\text{F}$ ) |  $T_a: -20 \text{ }^\circ\text{C}$  ( $-4 \text{ }^\circ\text{F}$ )
- $P5 = T_p: -20 \text{ }^\circ\text{C}$  ( $-4 \text{ }^\circ\text{F}$ ) |  $T_a: -20 \text{ }^\circ\text{C}$  ( $-4 \text{ }^\circ\text{F}$ )

Gehäuse 316L; Prozesstemperatur  $-20 \dots +200 \text{ }^\circ\text{C}$  ( $-4 \dots +392 \text{ }^\circ\text{F}$ )

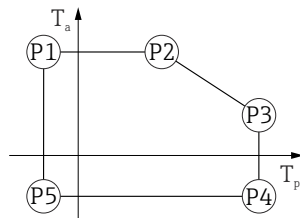


A0032024

▣ 31 Gehäuse 316L; Prozesstemperatur  $-20 \dots +200 \text{ }^\circ\text{C}$  ( $-4 \dots +392 \text{ }^\circ\text{F}$ )

P1	=	$T_p$ :	$-20 \text{ }^\circ\text{C}$ ( $-4 \text{ }^\circ\text{F}$ )		$T_a$ :	$+77 \text{ }^\circ\text{C}$ ( $+171 \text{ }^\circ\text{F}$ )
P2	=	$T_p$ :	$+77 \text{ }^\circ\text{C}$ ( $+171 \text{ }^\circ\text{F}$ )		$T_a$ :	$+77 \text{ }^\circ\text{C}$ ( $+171 \text{ }^\circ\text{F}$ )
P3	=	$T_p$ :	$+200 \text{ }^\circ\text{C}$ ( $+392 \text{ }^\circ\text{F}$ )		$T_a$ :	$+38 \text{ }^\circ\text{C}$ ( $+100 \text{ }^\circ\text{F}$ )
P4	=	$T_p$ :	$+200 \text{ }^\circ\text{C}$ ( $+392 \text{ }^\circ\text{F}$ )		$T_a$ :	$-20 \text{ }^\circ\text{C}$ ( $-4 \text{ }^\circ\text{F}$ )
P5	=	$T_p$ :	$-20 \text{ }^\circ\text{C}$ ( $-4 \text{ }^\circ\text{F}$ )		$T_a$ :	$-20 \text{ }^\circ\text{C}$ ( $-4 \text{ }^\circ\text{F}$ )

Gehäuse 316L; Prozesstemperatur  $-40 \dots +150 \text{ }^\circ\text{C}$  ( $-40 \dots +302 \text{ }^\circ\text{F}$ )

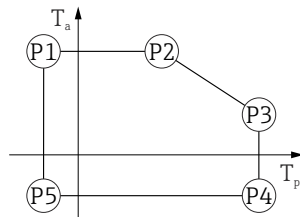


A0032024

▣ 32 Gehäuse 316L; Prozesstemperaturbereich:  $-40 \dots +150 \text{ }^\circ\text{C}$  ( $-40 \dots +302 \text{ }^\circ\text{F}$ )

P1	=	$T_p$ :	$-40 \text{ }^\circ\text{C}$ ( $-40 \text{ }^\circ\text{F}$ )		$T_a$ :	$+77 \text{ }^\circ\text{C}$ ( $+171 \text{ }^\circ\text{F}$ )
P2	=	$T_p$ :	$+77 \text{ }^\circ\text{C}$ ( $+171 \text{ }^\circ\text{F}$ )		$T_a$ :	$+77 \text{ }^\circ\text{C}$ ( $+171 \text{ }^\circ\text{F}$ )
P3	=	$T_p$ :	$+150 \text{ }^\circ\text{C}$ ( $+302 \text{ }^\circ\text{F}$ )		$T_a$ :	$+43 \text{ }^\circ\text{C}$ ( $+109 \text{ }^\circ\text{F}$ )
P4	=	$T_p$ :	$+150 \text{ }^\circ\text{C}$ ( $+302 \text{ }^\circ\text{F}$ )		$T_a$ :	$-40 \text{ }^\circ\text{C}$ ( $-40 \text{ }^\circ\text{F}$ )
P5	=	$T_p$ :	$-40 \text{ }^\circ\text{C}$ ( $-40 \text{ }^\circ\text{F}$ )		$T_a$ :	$-40 \text{ }^\circ\text{C}$ ( $-40 \text{ }^\circ\text{F}$ )

Gehäuse 316L; Prozesstemperatur  $-40 \dots +200 \text{ }^\circ\text{C}$  ( $-40 \dots +392 \text{ }^\circ\text{F}$ )



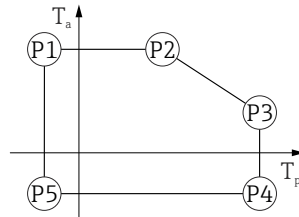
A0032024

▣ 33 Gehäuse 316L; Prozesstemperatur  $-40 \dots +200 \text{ }^\circ\text{C}$  ( $-40 \dots +392 \text{ }^\circ\text{F}$ )

P1	=	$T_p$ :	$-40 \text{ }^\circ\text{C}$ ( $-40 \text{ }^\circ\text{F}$ )		$T_a$ :	$+77 \text{ }^\circ\text{C}$ ( $+171 \text{ }^\circ\text{F}$ )
P2	=	$T_p$ :	$+77 \text{ }^\circ\text{C}$ ( $+171 \text{ }^\circ\text{F}$ )		$T_a$ :	$+77 \text{ }^\circ\text{C}$ ( $+171 \text{ }^\circ\text{F}$ )
P3	=	$T_p$ :	$+200 \text{ }^\circ\text{C}$ ( $+392 \text{ }^\circ\text{F}$ )		$T_a$ :	$+38 \text{ }^\circ\text{C}$ ( $+100 \text{ }^\circ\text{F}$ )
P4	=	$T_p$ :	$+200 \text{ }^\circ\text{C}$ ( $+392 \text{ }^\circ\text{F}$ )		$T_a$ :	$-40 \text{ }^\circ\text{C}$ ( $-40 \text{ }^\circ\text{F}$ )
P5	=	$T_p$ :	$-40 \text{ }^\circ\text{C}$ ( $-40 \text{ }^\circ\text{F}$ )		$T_a$ :	$-40 \text{ }^\circ\text{C}$ ( $-40 \text{ }^\circ\text{F}$ )

### Gehäuse 316L, Hygiene

Gehäuse 316L, Hygiene; Prozesstemperatur  $-10 \dots +150 \text{ }^\circ\text{C}$  ( $+14 \dots +302 \text{ }^\circ\text{F}$ )

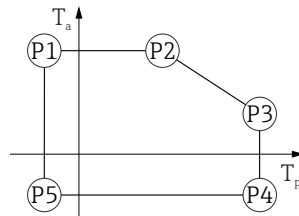


A0032024

34 Gehäuse 316L, Hygiene; Prozesstemperatur  $-10 \dots +150 \text{ }^\circ\text{C}$  ( $+14 \dots +302 \text{ }^\circ\text{F}$ )

- $P1 = T_p: -10 \text{ }^\circ\text{C}$  ( $+14 \text{ }^\circ\text{F}$ ) |  $T_a: +76 \text{ }^\circ\text{C}$  ( $+169 \text{ }^\circ\text{F}$ )
- $P2 = T_p: +76 \text{ }^\circ\text{C}$  ( $+169 \text{ }^\circ\text{F}$ ) |  $T_a: +76 \text{ }^\circ\text{C}$  ( $+169 \text{ }^\circ\text{F}$ )
- $P3 = T_p: +150 \text{ }^\circ\text{C}$  ( $+302 \text{ }^\circ\text{F}$ ) |  $T_a: +41 \text{ }^\circ\text{C}$  ( $+106 \text{ }^\circ\text{F}$ )
- $P4 = T_p: +150 \text{ }^\circ\text{C}$  ( $+302 \text{ }^\circ\text{F}$ ) |  $T_a: -10 \text{ }^\circ\text{C}$  ( $+14 \text{ }^\circ\text{F}$ )
- $P5 = T_p: -10 \text{ }^\circ\text{C}$  ( $+14 \text{ }^\circ\text{F}$ ) |  $T_a: -10 \text{ }^\circ\text{C}$  ( $+14 \text{ }^\circ\text{F}$ )

Gehäuse 316L, Hygiene; Prozesstemperatur  $-10 \dots +200 \text{ }^\circ\text{C}$  ( $+14 \dots +392 \text{ }^\circ\text{F}$ )

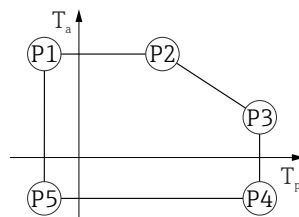


A0032024

35 Gehäuse 316L, Hygiene; Prozesstemperatur  $-10 \dots +200 \text{ }^\circ\text{C}$  ( $+14 \dots +392 \text{ }^\circ\text{F}$ )

- $P1 = T_p: -10 \text{ }^\circ\text{C}$  ( $+14 \text{ }^\circ\text{F}$ ) |  $T_a: +76 \text{ }^\circ\text{C}$  ( $+169 \text{ }^\circ\text{F}$ )
- $P2 = T_p: +76 \text{ }^\circ\text{C}$  ( $+169 \text{ }^\circ\text{F}$ ) |  $T_a: +76 \text{ }^\circ\text{C}$  ( $+169 \text{ }^\circ\text{F}$ )
- $P3 = T_p: +200 \text{ }^\circ\text{C}$  ( $+392 \text{ }^\circ\text{F}$ ) |  $T_a: +32 \text{ }^\circ\text{C}$  ( $+90 \text{ }^\circ\text{F}$ )
- $P4 = T_p: +200 \text{ }^\circ\text{C}$  ( $+392 \text{ }^\circ\text{F}$ ) |  $T_a: -10 \text{ }^\circ\text{C}$  ( $+14 \text{ }^\circ\text{F}$ )
- $P5 = T_p: -10 \text{ }^\circ\text{C}$  ( $+14 \text{ }^\circ\text{F}$ ) |  $T_a: -10 \text{ }^\circ\text{C}$  ( $+14 \text{ }^\circ\text{F}$ )

Gehäuse 316L, Hygiene; Prozesstemperatur  $-20 \dots +150 \text{ }^\circ\text{C}$  ( $-4 \dots +302 \text{ }^\circ\text{F}$ )



A0032024

36 Gehäuse 316L, Hygiene; Prozesstemperatur  $-20 \dots +150 \text{ }^\circ\text{C}$  ( $-4 \dots +302 \text{ }^\circ\text{F}$ )

- $P1 = T_p: -20 \text{ }^\circ\text{C}$  ( $-4 \text{ }^\circ\text{F}$ ) |  $T_a: +76 \text{ }^\circ\text{C}$  ( $+169 \text{ }^\circ\text{F}$ )
- $P2 = T_p: +76 \text{ }^\circ\text{C}$  ( $+169 \text{ }^\circ\text{F}$ ) |  $T_a: +76 \text{ }^\circ\text{C}$  ( $+169 \text{ }^\circ\text{F}$ )
- $P3 = T_p: +150 \text{ }^\circ\text{C}$  ( $+302 \text{ }^\circ\text{F}$ ) |  $T_a: +41 \text{ }^\circ\text{C}$  ( $+106 \text{ }^\circ\text{F}$ )
- $P4 = T_p: +150 \text{ }^\circ\text{C}$  ( $+302 \text{ }^\circ\text{F}$ ) |  $T_a: -20 \text{ }^\circ\text{C}$  ( $-4 \text{ }^\circ\text{F}$ )
- $P5 = T_p: -20 \text{ }^\circ\text{C}$  ( $-4 \text{ }^\circ\text{F}$ ) |  $T_a: -20 \text{ }^\circ\text{C}$  ( $-4 \text{ }^\circ\text{F}$ )

Gehäuse 316L, Hygiene; Prozesstemperatur -20 ... +200 °C (-4 ... +392 °F)

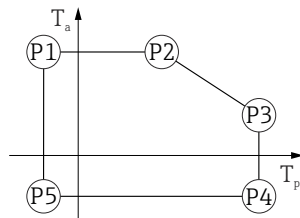


A0032024

▣ 37 Gehäuse 316L, Hygiene; Prozesstemperatur -20 ... +200 °C (-4 ... +392 °F)

- P1 =  $T_p$ : -20 °C (-4 °F) |  $T_a$ : +76 °C (+169 °F)
- P2 =  $T_p$ : +76 °C (+169 °F) |  $T_a$ : +76 °C (+169 °F)
- P3 =  $T_p$ : +200 °C (+392 °F) |  $T_a$ : +32 °C (+90 °F)
- P4 =  $T_p$ : +200 °C (+392 °F) |  $T_a$ : -20 °C (-4 °F)
- P5 =  $T_p$ : -20 °C (-4 °F) |  $T_a$ : -20 °C (-4 °F)

Gehäuse 316L, Hygiene; Prozesstemperatur -40 ... +150 °C (-40 ... +302 °F)

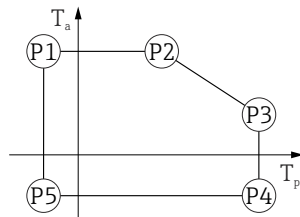


A0032024

▣ 38 Gehäuse 316L, Hygiene; Prozesstemperaturbereich: -40 ... +150 °C (-40 ... +302 °F)

- P1 =  $T_p$ : -40 °C (-40 °F) |  $T_a$ : +76 °C (+169 °F)
- P2 =  $T_p$ : +76 °C (+169 °F) |  $T_a$ : +76 °C (+169 °F)
- P3 =  $T_p$ : +150 °C (+302 °F) |  $T_a$ : +41 °C (+106 °F)
- P4 =  $T_p$ : +150 °C (+302 °F) |  $T_a$ : -40 °C (-40 °F)
- P5 =  $T_p$ : -40 °C (-40 °F) |  $T_a$ : -40 °C (-40 °F)

Gehäuse 316L, Hygiene; Prozesstemperatur -40 ... +200 °C (-40 ... +392 °F)



A0032024

▣ 39 Gehäuse 316L, Hygiene; Prozesstemperatur -40 ... +200 °C (-40 ... +392 °F)

- P1 =  $T_p$ : -40 °C (-40 °F) |  $T_a$ : +76 °C (+169 °F)
- P2 =  $T_p$ : +76 °C (+169 °F) |  $T_a$ : +76 °C (+169 °F)
- P3 =  $T_p$ : +200 °C (+392 °F) |  $T_a$ : +32 °C (+90 °F)
- P4 =  $T_p$ : +200 °C (+392 °F) |  $T_a$ : -40 °C (-40 °F)
- P5 =  $T_p$ : -40 °C (-40 °F) |  $T_a$ : -40 °C (-40 °F)

Lagerungstemperatur

- Ohne LCD-Anzeige: -40 ... +90 °C (-40 ... +194 °F)
- Mit LCD Anzeige: -40 ... +85 °C (-40 ... +185 °F)

Klimaklasse

DIN EN 60068-2-38 (Prüfung Z/AD)

Einsatzhöhe nach IEC61010-1 Ed.3

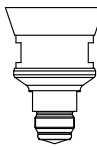
Generell bis 5 000 m (16 404 ft) über Normalnull


<b>Schutzart</b>	<p>Prüfung gemäß IEC 60529 und NEMA 250</p> <p><b>Gehäuse</b></p> <p>IP66/68, NEMA TYPE 4X/6P</p> <p>IP68 Testbedingung: 1,83 m unter Wasser für 24 Stunden.</p> <p><b>Kabeleinführungen</b></p> <ul style="list-style-type: none"> <li>■ Verschraubung M20, Kunststoff, IP66/68 NEMA TYPE 4X/6P</li> <li>■ Verschraubung M20, Messing vernickelt, IP66/68 NEMA TYPE 4X/6P</li> <li>■ Verschraubung M20, 316L, IP66/68 NEMA TYPE 4X/6P</li> <li>■ Verschraubung M20, Hygiene, IP66/68/69 NEMA Type 4X/6P</li> <li>■ Gewinde M20, IP66/68 NEMA TYPE 4X/6P</li> <li>■ Gewinde G ½, IP66/68 NEMA TYPE 4X/6P</li> </ul> <p>Bei Auswahl von Gewinde G ½ wird das Gerät standardmäßig mit Gewinde M20 ausgeliefert und ein Adapter M20 auf G ½ inklusive Dokumentation beigelegt</p> <ul style="list-style-type: none"> <li>■ Gewinde NPT ½, IP66/68 NEMA TYPE 4X/6P</li> <li>■ Stecker M12 <ul style="list-style-type: none"> <li>■ Bei geschlossenem Gehäuse und eingestecktem Anschlusskabel: IP66/67 NEMA TYPE 4X</li> <li>■ Bei geöffnetem Gehäuse oder nicht eingestecktem Anschlusskabel: IP20, NEMA TYPE 1</li> </ul> </li> </ul> <p><b>HINWEIS</b></p> <p><b>M12 Stecker: Verlust der IP Schutzklasse durch falsche Montage!</b></p> <ul style="list-style-type: none"> <li>▶ Die Schutzart gilt nur, wenn das verwendete Anschlusskabel eingesteckt und festgeschraubt ist.</li> <li>▶ Die Schutzart gilt nur, wenn das verwendete Anschlusskabel gemäß IP67 NEMA 4X spezifiziert ist.</li> <li>▶ Die Schutzklassen werden nur eingehalten, wenn die Blindkappe verwendet wird oder das Kabel angeschlossen ist.</li> </ul>
<b>Schwingungsfestigkeit</b>	DIN EN 60068-2-64 / IEC 60068-2-64 bei 5 ... 2 000 Hz: 1,25 (m/s <sup>2</sup> ) <sup>2</sup> /Hz
<b>Elektromagnetische Verträglichkeit (EMV)</b>	<ul style="list-style-type: none"> <li>■ Elektromagnetische Verträglichkeit nach EN 61326-Serie und NAMUR-Empfehlung EMV (NE21)</li> <li>■ Maximale Messabweichung während EMV- Prüfungen: &lt; 0,5 % des aktuellen digitalen Messwertes</li> </ul> <p>Weitere Details sind aus der EU-Konformitätserklärung ersichtlich.</p>

## Prozess

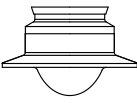
<b>Prozessdruckbereich</b>	<p><b>⚠️ WARNUNG</b></p> <p><b>Der maximale Druck für das Gerät ist abhängig vom druckschwächsten Bauteil (Bauteile sind: Prozessanschluss, optionale Anbauteile oder Zubehör).</b></p> <ul style="list-style-type: none"> <li>▶ Gerät nur innerhalb der vorgeschriebenen Grenzen der Bauteile betreiben!</li> <li>▶ MWP (Maximum Working Pressure): Auf dem Typenschild ist der MWP angegeben. Dieser Wert bezieht sich auf eine Referenztemperatur von +20 °C (+68 °F) und darf über unbegrenzte Zeit am Gerät anliegen. Temperaturabhängigkeit des MWP beachten. Für Flansche die zugelassenen Druckwerte bei höheren Temperaturen aus den folgenden Normen entnehmen: EN 1092-1 (die Werkstoffe 1.4435 und 1.4404 sind in ihrer Festigkeit-Temperatur-Eigenschaft in der EN 1092-1 eingruppiert. Die chemische Zusammensetzung der beiden Werkstoffe kann identisch sein.), ASME B16.5, JIS B2220 (Norm in ihrer jeweils aktuellen Version ist gültig). Abweichende MWP-Angaben finden sich in den betroffenen Kapiteln der technischen Information.</li> <li>▶ Die Druckgeräterichtlinie (2014/68/EU) verwendet die Abkürzung <b>PS</b>, diese entspricht dem maximalen Betriebsdruck (MWP) des Geräts.</li> </ul> <p>Folgende Tabellen stellen die Abhängigkeiten von Dichtungsmaterial, Prozesstemperatur (T<sub>p</sub>) und Prozessdruckbereich je wählbarem Prozessanschluss zur verwendeten Antenne dar.</p>
----------------------------	---

**Antenne integriert, PEEK, 20 mm (0,75 in)***Prozessanschlussgewinde M24*

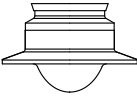
	Dichtung	T <sub>p</sub>	Prozessdruckbereich
 A0048027	FKM Viton	-10 ... +150 °C (+14 ... +302 °F)	-1 ... 20 bar (-14,5 ... 290 psi)
	FKM Viton	-10 ... +200 °C (+14 ... +392 °F)	-1 ... 20 bar (-14,5 ... 290 psi)
	EPDM	-40 ... +150 °C (-40 ... +302 °F)	-1 ... 20 bar (-14,5 ... 290 psi)
	FFKM Kalrez	-20 ... +150 °C (-4 ... +302 °F)	-1 ... 20 bar (-14,5 ... 290 psi)
	FFKM Kalrez	-20 ... +200 °C (-4 ... +392 °F)	-1 ... 20 bar (-14,5 ... 290 psi)

 Bei Vorliegen einer CRN-Zulassung kann der Druckbereich weiter beschränkt sein.

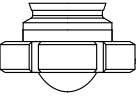
**Antenne plattiert frontbündig, PTFE, 50 mm (2 in)***Prozessanschluss Tri-Clamp DN51 (2") ISO2852*

	Dichtung	T <sub>p</sub>	Prozessdruckbereich
 A0047838	PTFE plattiert	-40 ... +150 °C (-40 ... +302 °F)	-1 ... 16 bar (-14,5 ... 232 psi)
	PTFE plattiert	-40 ... +200 °C (-40 ... +392 °F)	-1 ... 16 bar (-14,5 ... 232 psi)

*Prozessanschluss Tri-Clamp DN70-76.1 (3") ISO2852*

	Dichtung	T <sub>p</sub>	Prozessdruckbereich
 A0047838	PTFE plattiert	-40 ... +150 °C (-40 ... +302 °F)	-1 ... 14 bar (-14,5 ... 203 psi)
	PTFE plattiert	-40 ... +200 °C (-40 ... +392 °F)	-1 ... 14 bar (-14,5 ... 203 psi)

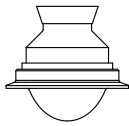
*Prozessanschluss Nutmutter DIN11851 DN50 PN25*

	Dichtung	T <sub>p</sub>	Prozessdruckbereich
 A0050063	PTFE plattiert	-40 ... +150 °C (-40 ... +302 °F)	-1 ... 25 bar (-14,5 ... 362,6 psi)
	PTFE plattiert	-40 ... +200 °C (-40 ... +392 °F)	-1 ... 25 bar (-14,5 ... 362,6 psi)

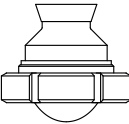
 Bei Vorliegen einer CRN-Zulassung kann der Druckbereich weiter beschränkt sein.

**Antenne plattiert frontbündig, PTFE, 80 mm (3 in)**

Prozessanschluss Tri-Clamp DN101,6 (4") ISO2852

	Dichtung	T <sub>p</sub>	Prozessdruckbereich
 <p>A0047826</p>	PTFE plattiert	-40 ... +150 °C (-40 ... +302 °F)	-1 ... 14 bar (-14,5 ... 203 psi)
	PTFE plattiert	-40 ... +200 °C (-40 ... +392 °F)	-1 ... 14 bar (-14,5 ... 203 psi)

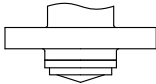
Prozessanschluss Nutmutter DIN11851 DN80 PN25

	Dichtung	T <sub>p</sub>	Prozessdruckbereich
 <p>A0047825</p>	PTFE plattiert	-40 ... +150 °C (-40 ... +302 °F)	-1 ... 25 bar (-14,5 ... 362,6 psi)
	PTFE plattiert	-40 ... +200 °C (-40 ... +392 °F)	-1 ... 25 bar (-14,5 ... 362,6 psi)

 Bei Vorliegen einer CRN-Zulassung kann der Druckbereich weiter beschränkt sein.

**Antenne plattiert frontbündig, PEEK, 20 mm (0,75 in)**

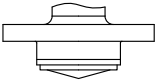
Prozessanschluss NEUMO BioControl D25 PN16

	Dichtung	T <sub>p</sub>	Prozessdruckbereich
 <p>A0054988</p>	PEEK plattiert	-20 ... +150 °C (-4 ... +302 °F)	-1 ... 16 bar (-14,5 ... 232 psi)
	PEEK plattiert	-20 ... +200 °C (-4 ... +392 °F)	-1 ... 16 bar (-14,5 ... 232 psi)


 Bei Vorliegen einer CRN-Zulassung kann der Druckbereich weiter beschränkt sein.

**Antenne plattiert frontbündig, PEEK, 40 mm (1,5 in)**

Prozessanschluss NEUMO BioControl D50 PN16

	Dichtung	T <sub>p</sub>	Prozessdruckbereich
 <p>A0054992</p>	PEEK plattiert	-20 ... +150 °C (-4 ... +302 °F)	-1 ... 16 bar (-14,5 ... 232 psi)
	PEEK plattiert	-20 ... +200 °C (-4 ... +392 °F)	-1 ... 16 bar (-14,5 ... 232 psi)

## Prozessanschluss Varivent N Rohr DN65-162 PN20

	Dichtung	T <sub>p</sub>	Prozessdruckbereich
 A0054984	PEEK plattiert	-20 ... +150 °C (-4 ... +302 °F)	-1 ... 20 bar (-14,5 ... 290 psi)
	PEEK plattiert	-20 ... +200 °C (-4 ... +392 °F)	-1 ... 20 bar (-14,5 ... 290 psi)

**i** Bei Vorliegen einer CRN-Zulassung kann der Druckbereich weiter beschränkt sein.

## Dielektrizitätszahl

## Für Flüssigkeiten

$$\epsilon_r \geq 1,2$$

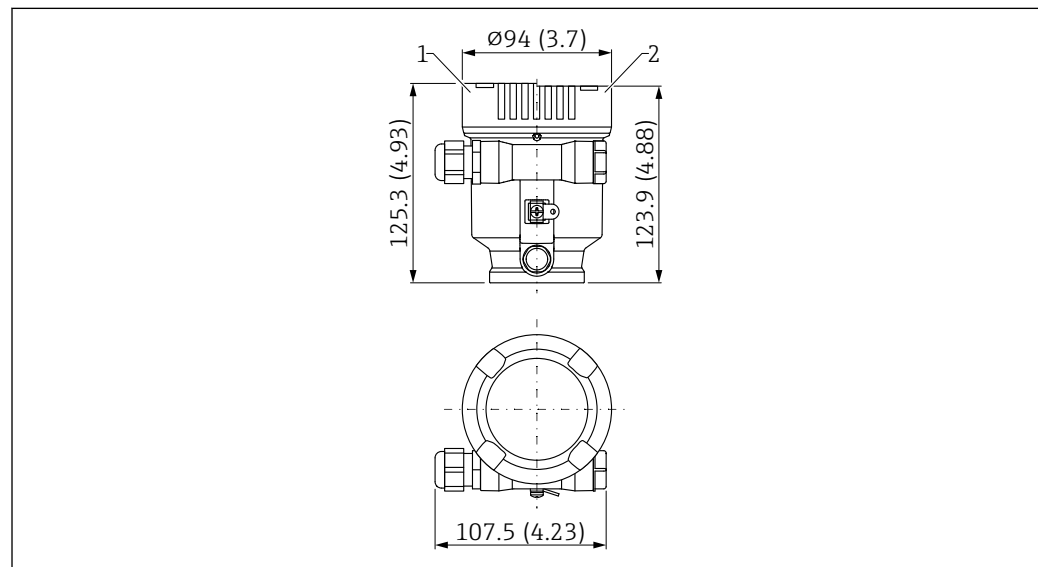
Für Anwendungen mit einer kleineren Dielektrizitätskonstanten als angegeben, Endress+Hauser kontaktieren.

## Konstruktiver Aufbau

## Abmessungen

**i** Für die Gesamtmaße müssen die jeweiligen Maße der einzelnen Komponenten addiert werden.

## Einkammergehäuse, Kunststoff



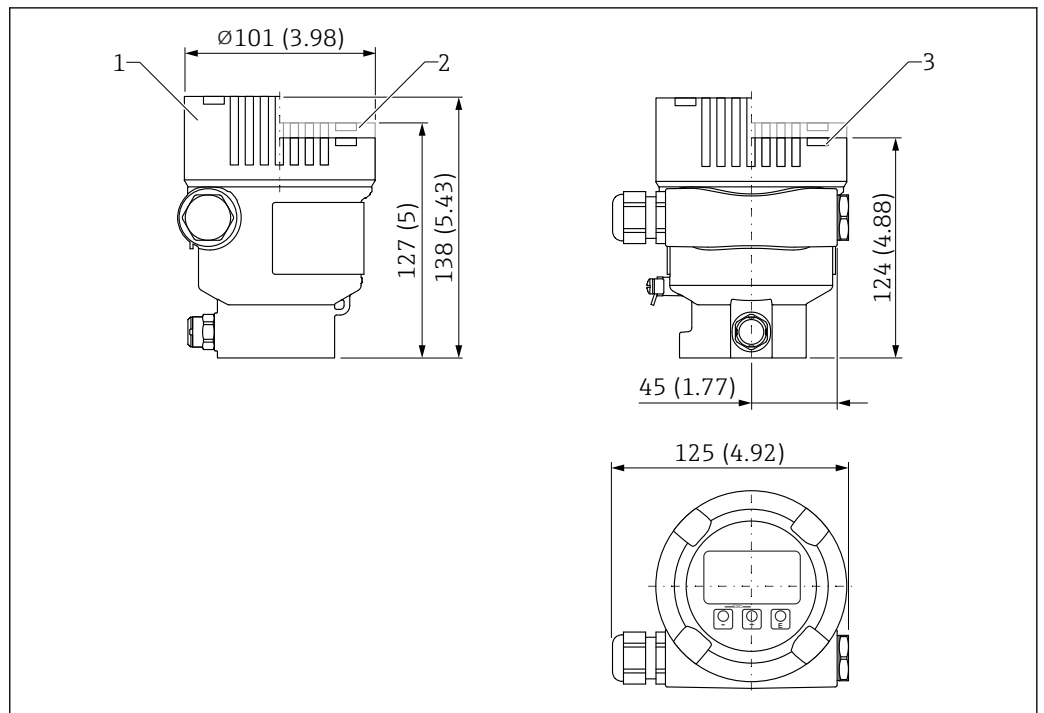
**40** Abmessungen; Einkammergehäuse, Kunststoff; inkl. Verschraubung M20 und Stopfen, Kunststoff. Maßeinheit mm (in)

1 Höhe bei Deckel mit Sichtscheibe aus Kunststoff

2 Höhe bei Deckel ohne Sichtscheibe



**Einkammergehäuse, Alu, beschichtet**

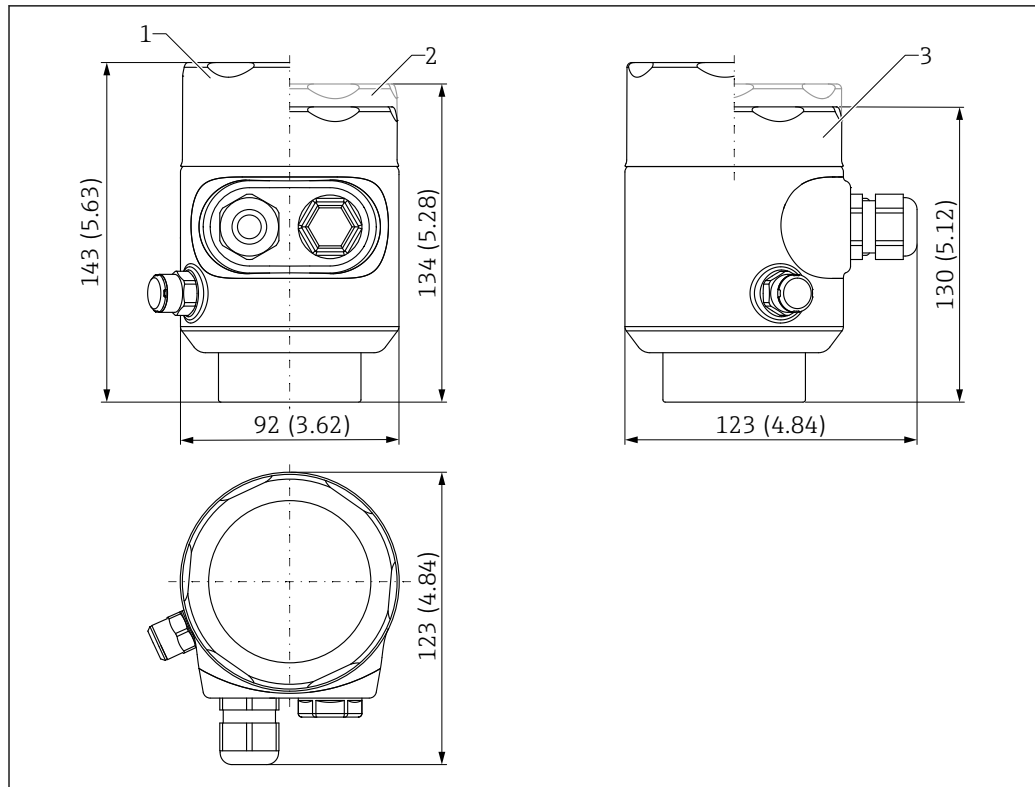


A0038380

41 *Abmessungen; Einkammergehäuse, Alu, beschichtet; inkl. Verschraubung M20 und Stopfen, Kunststoff.  
Maßeinheit mm (in)*

- 1 *Höhe bei Deckel mit Sichtscheibe aus Glas (Geräte für Ex d/XP, Staub Ex)*
- 2 *Höhe bei Deckel mit Sichtscheibe aus Kunststoff*
- 3 *Deckel ohne Sichtscheibe*

## Einkammergehäuse, 316L, Hygiene

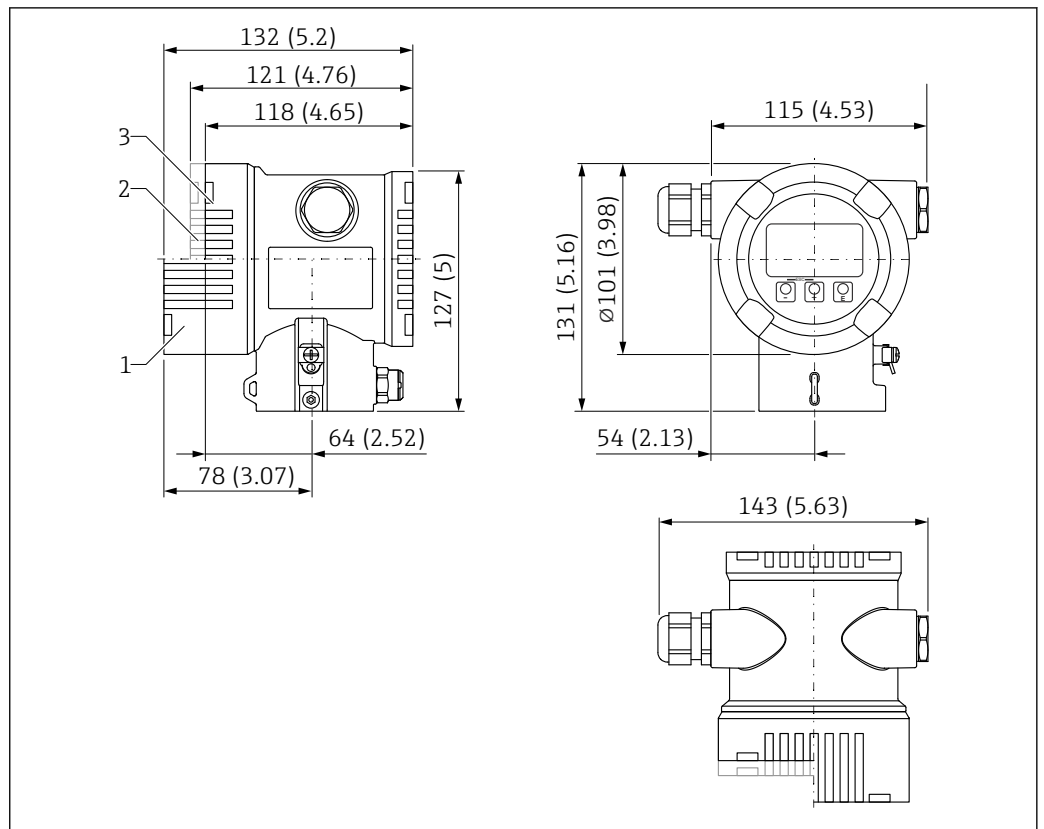


A0050364

42 Abmessungen; Einkammergehäuse, 316L, Hygiene; inkl. Verschraubung M20 und Stopfen, Kunststoff.  
Maßeinheit mm (in)

- 1 Höhe bei Deckel mit Sichtscheibe aus Glas (Staub Ex)
- 2 Höhe bei Deckel mit Sichtscheibe aus Kunststoff
- 3 Deckel ohne Sichtscheibe

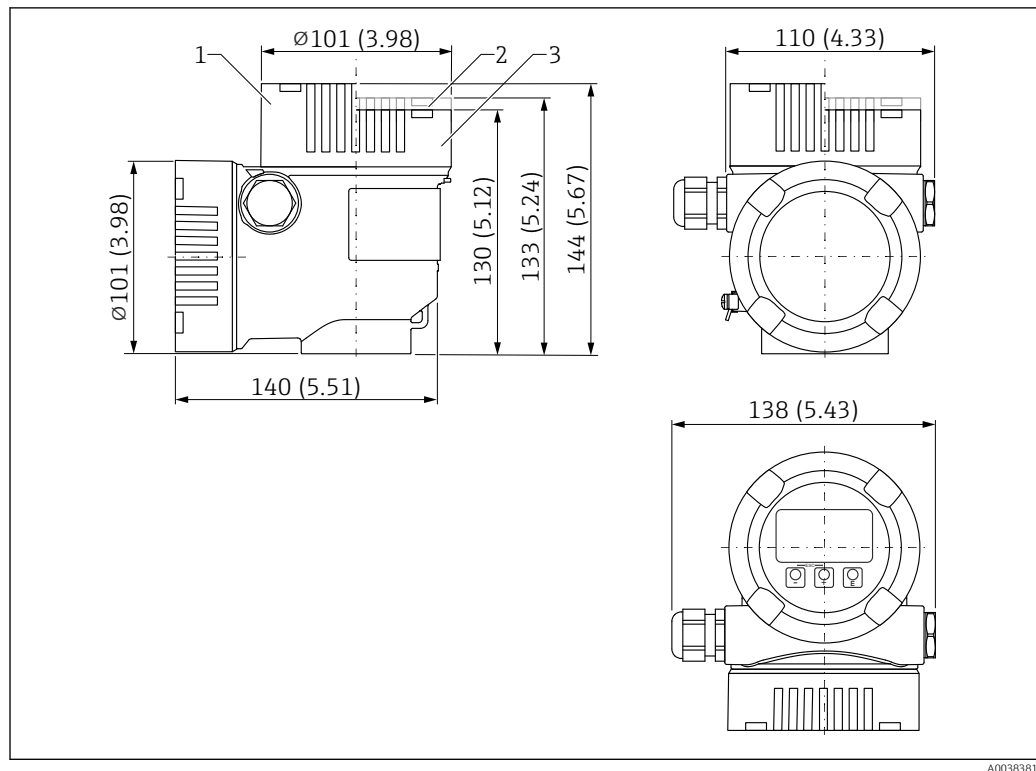
Zweikammergehäuse, Alu, beschichtet



43 Abmessungen; Zweikammergehäuse, Alu, beschichtet; inkl. Verschraubung M20 und Stopfen, Kunststoff. Maßeinheit mm (in)

- 1 Höhe bei Deckel mit Sichtscheibe aus Glas (Geräte für Ex d/XP, Staub Ex)
- 2 Höhe bei Deckel mit Sichtscheibe aus Kunststoff
- 3 Deckel ohne Sichtscheibe

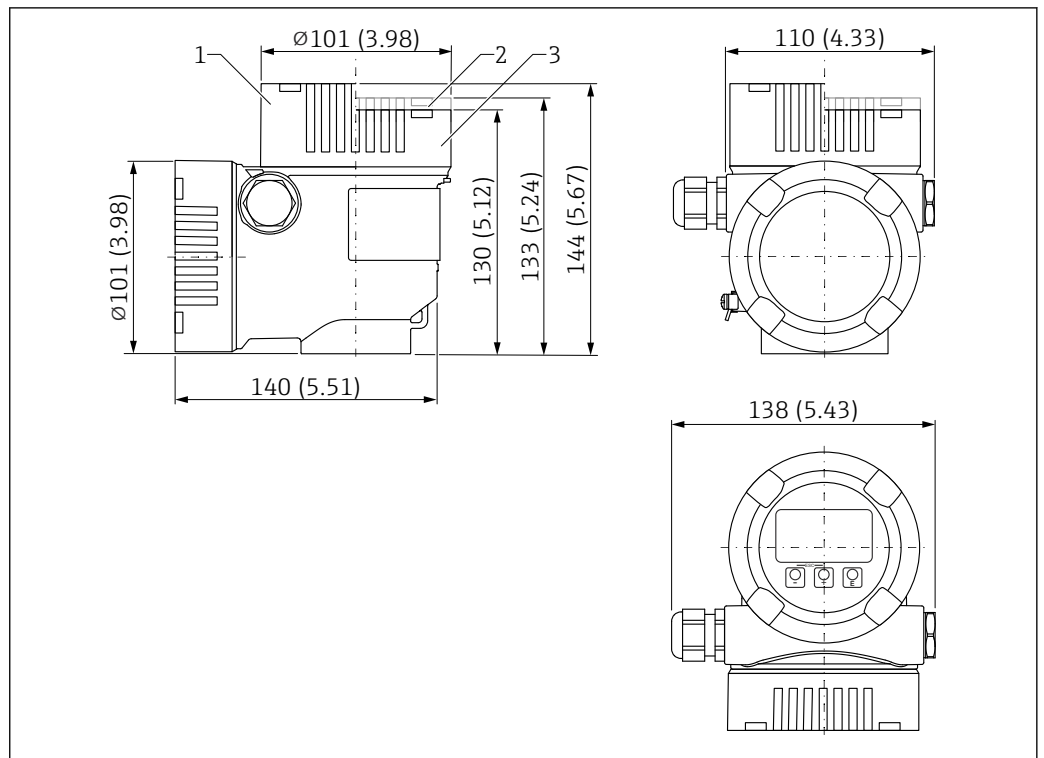
## Zweikammergehäuse L-Form, Alu, beschichtet



44 Abmessungen; Zweikammergehäuse L-Form, Alu, beschichtet; inkl. Verschraubung M20 und Stopfen, Kunststoff. Maßeinheit mm (in)

- 1 Höhe bei Deckel mit Sichtscheibe aus Glas (Geräte für Ex d/XP, Staub Ex)
- 2 Höhe bei Deckel mit Sichtscheibe aus Kunststoff
- 3 Deckel ohne Sichtscheibe

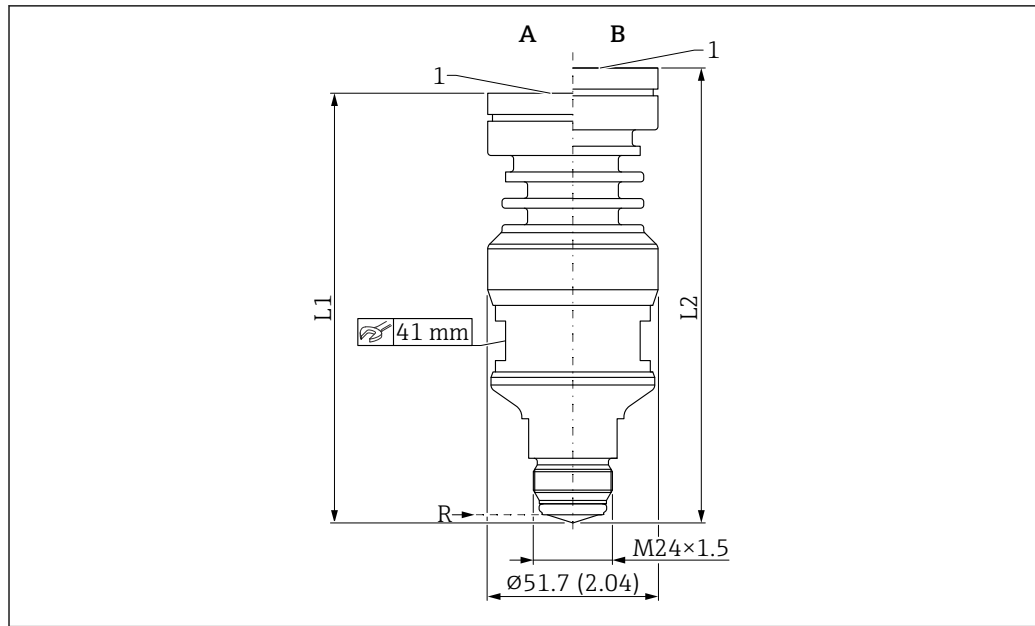
Zweikammergehäuse L-Form, 316L



45 Abmessungen; Zweikammergehäuse L-Form, 316L; inkl. Verschraubung M20 und Stopfen, Kunststoff.  
Maßeinheit mm (in)

- 1 Höhe bei Deckel mit Sichtscheibe aus Glas (Geräte für Ex d/XP, Staub Ex)
- 2 Höhe bei Deckel mit Sichtscheibe aus Kunststoff
- 3 Deckel ohne Sichtscheibe

Antenne integriert, PEEK, 20 mm (0,75 in) mit Prozessanschlussgewinde M24



46 Abmessungen Antenne integriert, PEEK, 20 mm (0,75 in) mit Prozessanschlussgewinde M24. Maßeinheit mm (in)

A Ausführung Prozesstemperatur ≤150 °C (302 °F)

B Ausführung Prozesstemperatur ≤200 °C (392 °F)

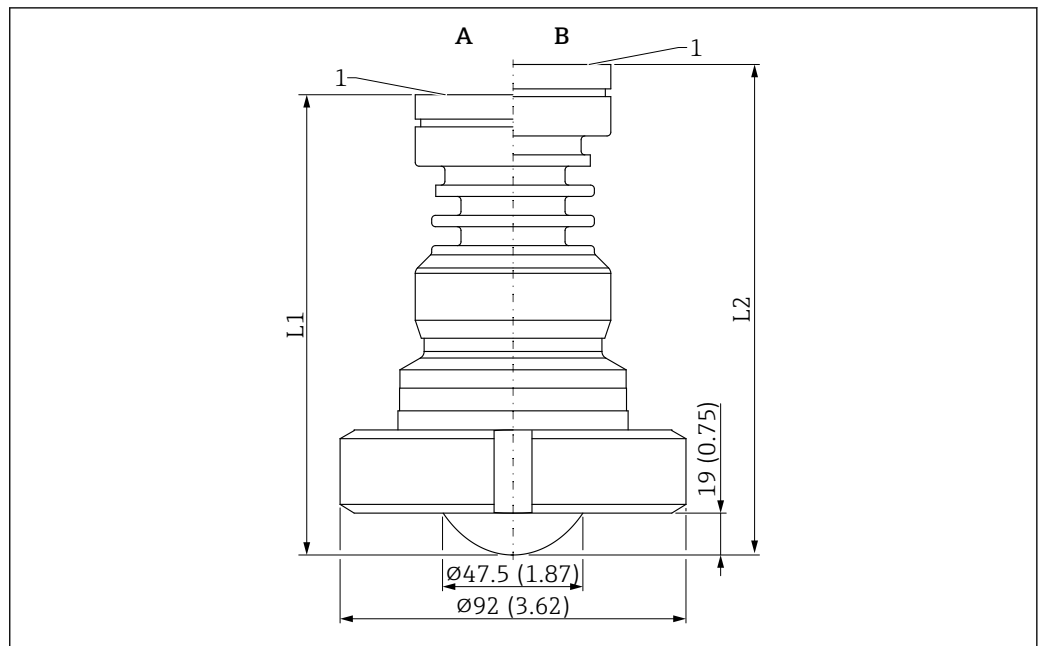
R Referenzpunkt der Messung

1 Unterkante Gehäuse

L1 127 mm (5,00 in); Ausführung mit Zulassung Ex d oder XP +5 mm (+0,20 in)

L2 139 mm (5,47 in); Ausführung mit Zulassung Ex d oder XP +5 mm (+0,20 in)

Antenne plattiert frontbündig, PTFE, 50 mm (2 in), Nutmutter DIN11851



A0046496

47 Abmessungen Antenne plattiert frontbündig, PTFE, 50 mm (2 in), Nutmutter DIN11851. Maßeinheit mm (in)

A Ausführung Prozesstemperatur  $\leq 150$  °C (302 °F)

B Ausführung Prozesstemperatur  $\leq 200$  °C (392 °F)

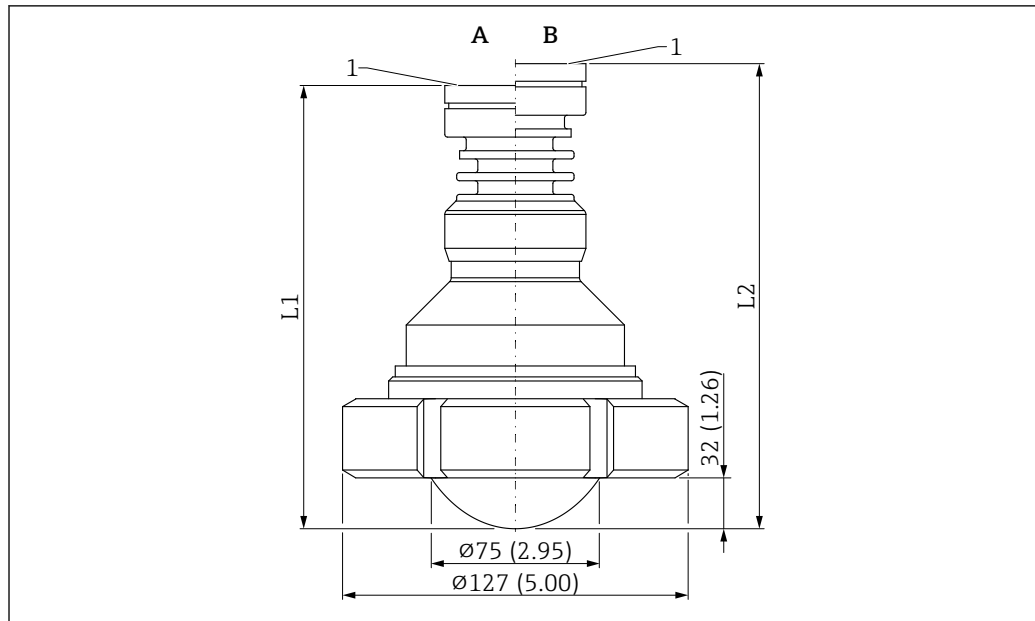
R Referenzpunkt der Messung

1 Unterkante Gehäuse

L1 118 mm (4,65 in); Ausführung mit Zulassung Ex d oder XP +5 mm (+0,20 in)

L2 130 mm (5,12 in); Ausführung mit Zulassung Ex d oder XP +5 mm (+0,20 in)

Antenne plattiert frontbündig, PTFE, 80 mm (3 in), Nutmutter DIN11851



A0046497

48 Abmessungen Antenne plattiert frontbündig, PTFE, 80 mm (3 in), Nutmutter DIN11851. Maßeinheit mm (in)

A Ausführung Prozesstemperatur  $\leq 150\text{ }^{\circ}\text{C}$  (302  $^{\circ}\text{F}$ )

B Ausführung Prozesstemperatur  $\leq 200\text{ }^{\circ}\text{C}$  (392  $^{\circ}\text{F}$ )

R Referenzpunkt der Messung

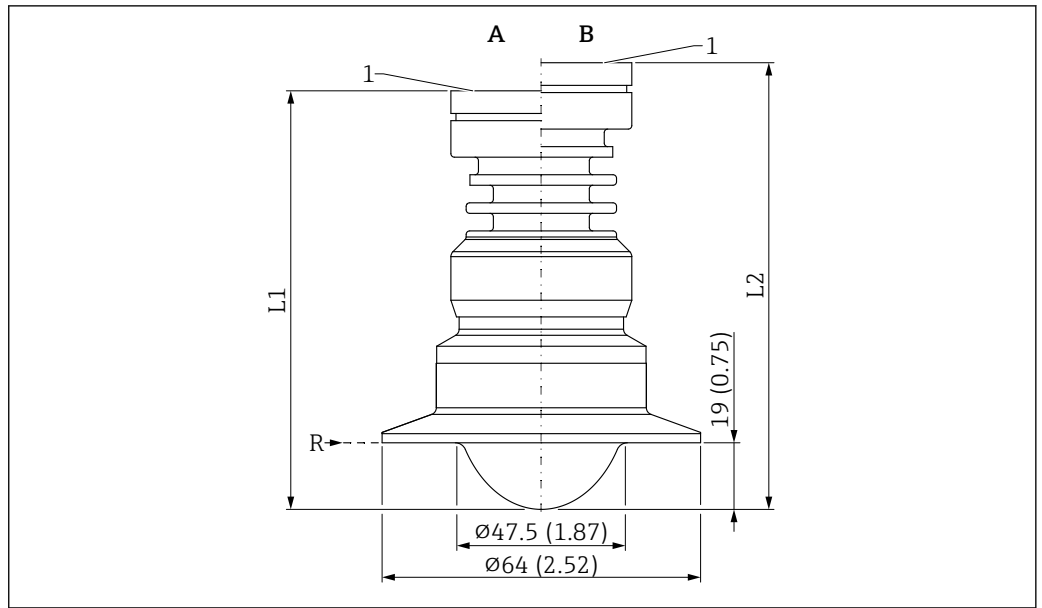
1 Unterkante Gehäuse

L1 159 mm (6,26 in); Ausführung mit Zulassung Ex d oder XP +5 mm (+0,20 in)

L2 171 mm (6,73 in); Ausführung mit Zulassung Ex d oder XP +5 mm (+0,20 in)



Antenne plattiert frontbündig, PTFE, 50 mm (2 in), mit Tri-Clamp DN51 (2") ISO2852



49 Abmessungen Antenne plattiert frontbündig, PTFE, 50 mm (2 in), mit Tri-Clamp DN51 (2") ISO2852.  
Maßeinheit mm (in)

A Ausführung Prozesstemperatur  $\leq 150$  °C (302 °F)

B Ausführung Prozesstemperatur  $\leq 200$  °C (392 °F)

R Referenzpunkt der Messung

1 Unterkante Gehäuse

L1 116 mm (4,57 in); Ausführung mit Zulassung Ex d oder XP +5 mm (+0,20 in)

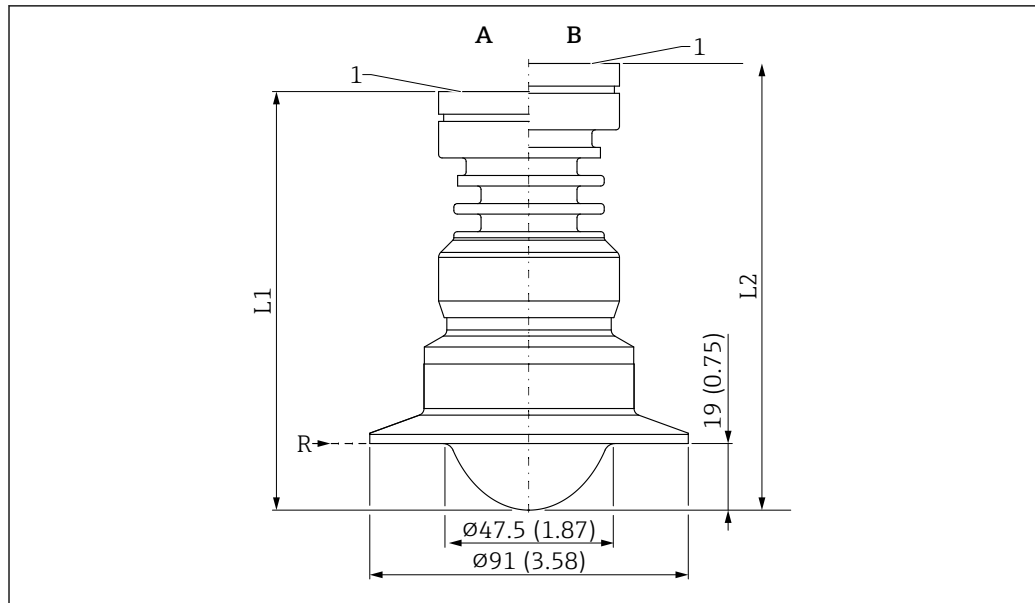
L2 128 mm (5,04 in); Ausführung mit Zulassung Ex d oder XP +5 mm (+0,20 in)



Prozessanschluss passend für

Nennweite DN51 und Rohrlinnendurchmesser 48,6 mm (1,91 in)

Antenne plattiert frontbündig, PTFE, 50 mm (2 in), mit Tri-Clamp DN70-76.1 (3") ISO2852



50 Abmessungen Antenne plattiert frontbündig, PTFE, 50 mm (2 in), mit Tri-Clamp DN70-76.1 (3") ISO2852. Maßeinheit mm (in)

A Ausführung Prozesstemperatur  $\leq 150$  °C (302 °F)

B Ausführung Prozesstemperatur  $\leq 200$  °C (392 °F)

R Referenzpunkt der Messung

1 Unterkante Gehäuse

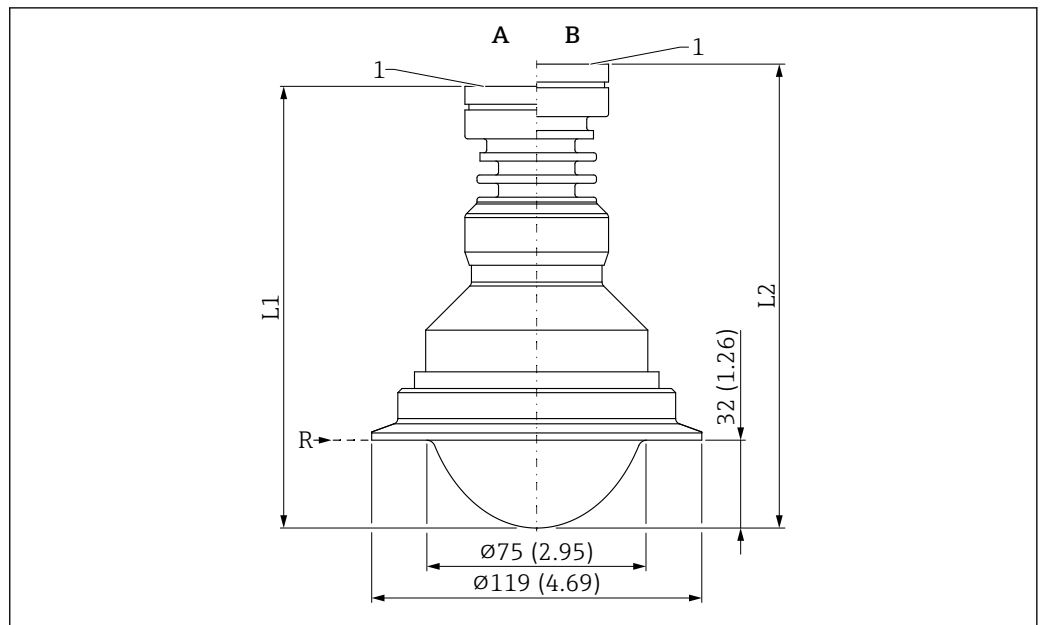
L1 116 mm (4,57 in); Ausführung mit Zulassung Ex d oder XP +5 mm (+0,20 in)

L2 128 mm (5,04 in); Ausführung mit Zulassung Ex d oder XP +5 mm (+0,20 in)

**i** Prozessanschluss passend für

- Nennweite DN70 mit Rohrinne Durchmesser 66,8 mm (2,63 in)
- Nennweite DN76.1 mit Rohrinne Durchmesser 72,9 mm (2,87 in)

Antenne plattiert frontbündig, PTFE, 80 mm (3 in), mit Tri-Clamp DN101.6 (4") ISO2852



A0046485

51 Abmessungen Antenne plattiert frontbündig, PTFE, 80 mm (3 in), mit Tri-Clamp DN101.6 (4") ISO2852.  
Maßeinheit mm (in)

A Ausführung Prozesstemperatur  $\leq 150$  °C (302 °F)

B Ausführung Prozesstemperatur  $\leq 200$  °C (392 °F)

R Referenzpunkt der Messung

1 Unterkante Gehäuse

L1 155 mm (6,10 in); Ausführung mit Zulassung Ex d oder XP +5 mm (+0,20 in)

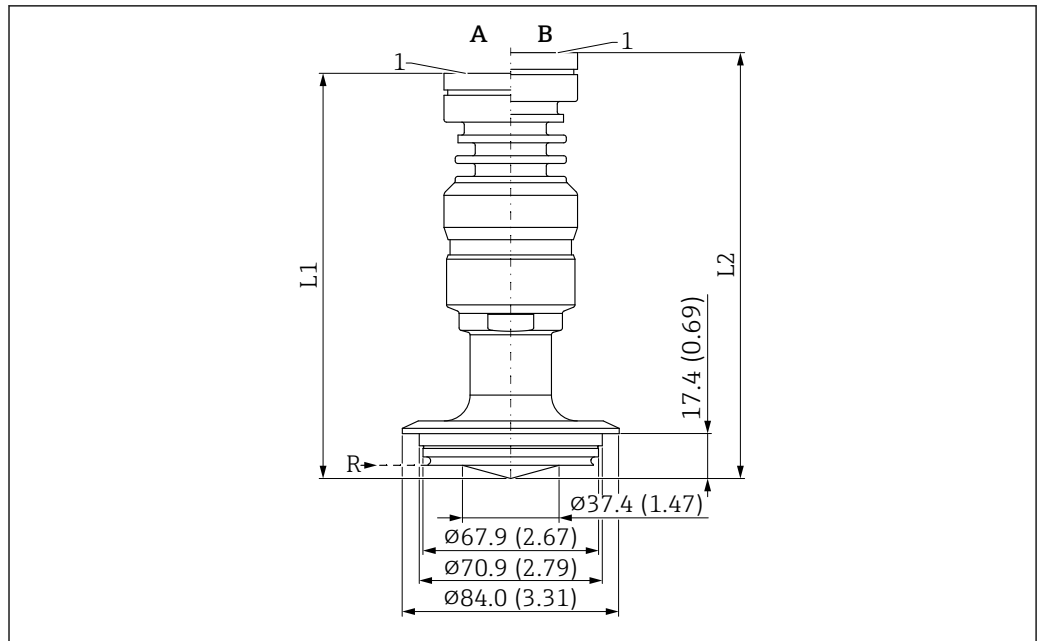
L2 167 mm (6,57 in); Ausführung mit Zulassung Ex d oder XP +5 mm (+0,20 in)



Prozessanschluss passend für

Nennweite DN101.6 mit Rohrrinnendurchmesser 97,6 mm (3,84 in)

## Antenne plattiert frontbündig, PEEK, 40 mm (1,5 in), Varivent N Rohr DN65-162



A0046494

52 Abmessungen; Antenne plattiert frontbündig, PEEK, 40 mm (1,5 in) Varivent N Rohr DN65-162. Maßeinheit mm (in)

A Ausführung Prozesstemperatur  $\leq 150$  °C (302 °F)

B Ausführung Prozesstemperatur  $\leq 200$  °C (392 °F)

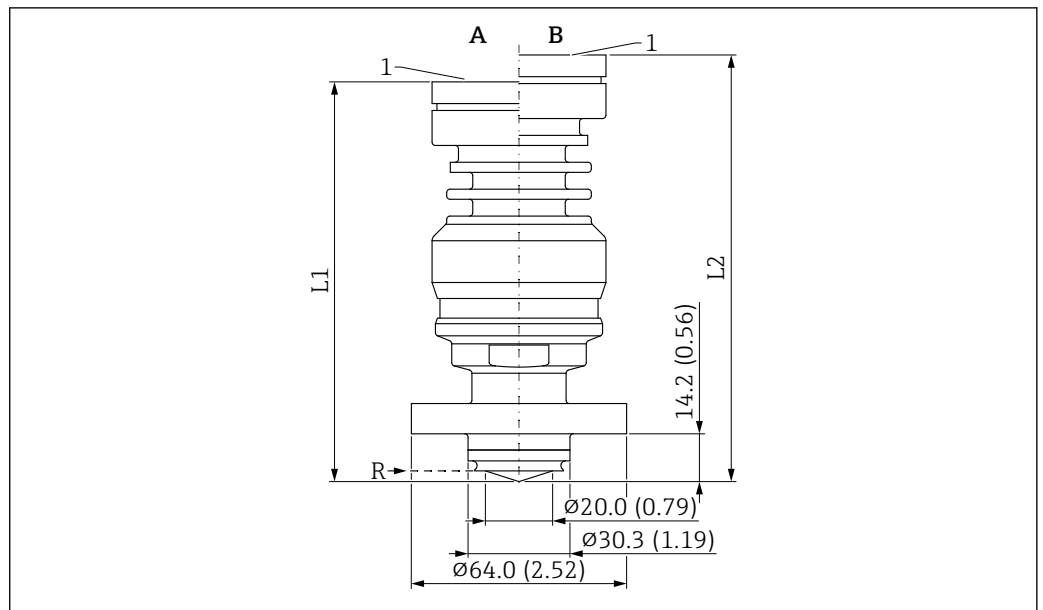
R Referenzpunkt der Messung

1 Unterkante Gehäuse

L1 153 mm (6,02 in); Ausführung mit Zulassung Ex d oder XP +5 mm (+0,20 in)

L2 165 mm (6,49 in); Ausführung mit Zulassung Ex d oder XP +5 mm (+0,20 in)

**Antenne plattiert frontbündig, PEEK, 20 mm (0,75 in), NEUMO BioControl D25**



A0054987

53 Abmessungen; Antenne plattiert frontbündig, PEEK, 20 mm (0,75 in), NEUMO BioControl D25. Maßeinheit mm (in)

A Ausführung Prozesstemperatur  $\leq 150$  °C (302 °F)

B Ausführung Prozesstemperatur  $\leq 200$  °C (392 °F)

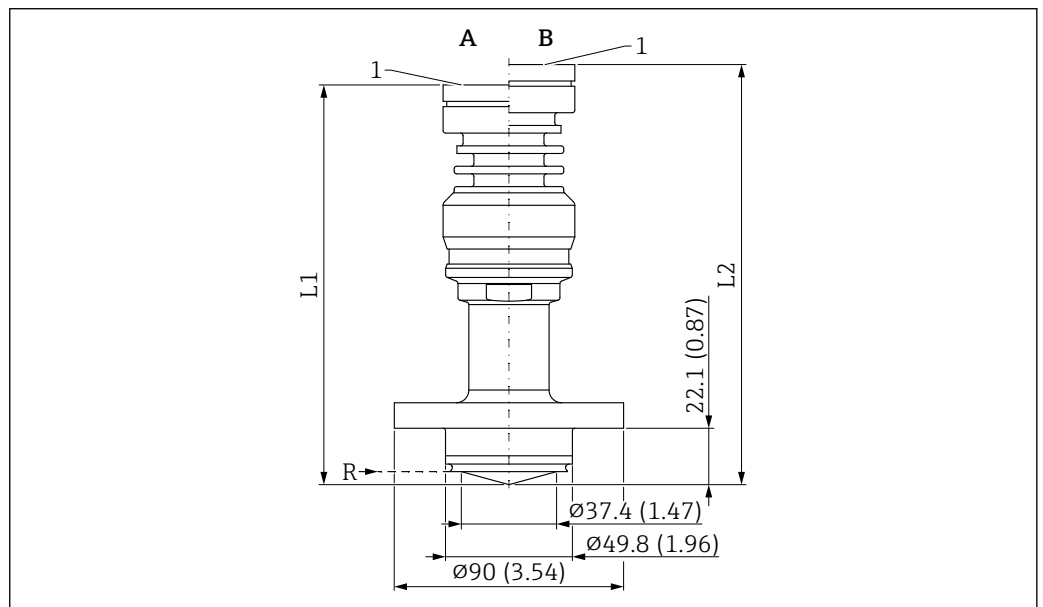
R Referenzpunkt der Messung

1 Unterkante Gehäuse

L1 115 mm (4,52 in); Ausführung mit Zulassung Ex d oder XP +5 mm (+0,20 in)

L2 127 mm (4,99 in); Ausführung mit Zulassung Ex d oder XP +5 mm (+0,20 in)

**Antenne plattiert frontbündig, PEEK, 40 mm (1,5 in), NEUMO BioControl D50**



A0054991

54 Abmessungen; Antenne plattiert frontbündig, PEEK, 40 mm (1,5 in), NEUMO BioControl D50. Maßeinheit mm (in)

A Ausführung Prozesstemperatur  $\leq 150$  °C (302 °F)

B Ausführung Prozesstemperatur  $\leq 200$  °C (392 °F)

R Referenzpunkt der Messung

1 Unterkante Gehäuse

L1 157 mm (6,02 in); Ausführung mit Zulassung Ex d oder XP +5 mm (+0,20 in)

L2 165 mm (6,49 in); Ausführung mit Zulassung Ex d oder XP +5 mm (+0,20 in)

**Gewicht**

 Für das Gesamtgewicht müssen die jeweiligen Gewichte der einzelnen Komponenten addiert werden.

**Gehäuse**

Gewicht inklusive Elektronik und Display.

**Einkammergehäuse**

- Kunststoff: 0,5 kg (1,10 lb)
- Aluminium: 1,2 kg (2,65 lb)
- 316L Hygiene: 1,2 kg (2,65 lb)


**Zweikammergehäuse**

Aluminium: 1,4 kg (3,09 lb)

**Zweikammergehäuse L-Form**

- Aluminium: 1,7 kg (3,75 lb)
- Edelstahl: 4,5 kg (9,9 lb)

**Antenne und Prozessanschlussadapter**

 Das Flanschgewicht (316/316L) ist abhängig von der gewählten Norm und der Dichtfläche.  
Details -> TI00426F oder in der jeweiligen Norm

 Für die Antennengewichte wird jeweils die schwerste Ausführung angegeben

**Antenne integriert, PEEK, 20 mm (0,75 in) mit Prozessanschlussgewinde M24**  
1,30 kg (2,87 lb)

**Antenne plattiert frontbündig, PTFE, 50 mm (2 in) mit DIN11851 DN50**  
1,80 kg (3,97 lb) inklusive Nutmutter

**Antenne plattiert frontbündig, PTFE, 80 mm (3 in), mit DIN11851 DN80**  
3,60 kg (7,94 lb) inklusive Nutmutter

**Antenne plattiert frontbündig, PTFE, 50 mm (2 in), mit Tri-Clamp ISO2852**  
1,40 kg (3,09 lb)

**Antenne plattiert frontbündig, PTFE, 80 mm (3 in), mit Tri-Clamp ISO2852**  
2,70 kg (5,95 lb)


**Antenne plattiert frontbündig, PEEK, 40 mm (1,5 in) Varivent N Rohr DN65-162**  
1,70 kg (3,75 lb)

**Antenne plattiert frontbündig, PEEK, 20 mm (0,75 in), NEUMO BioControl D25**  
1,20 kg (2,65 lb)

**Antenne plattiert frontbündig, PEEK, 40 mm (1,5 in), NEUMO BioControl D50**  
1,70 kg (3,75 lb)

**Werkstoffe****Nicht-prozessberührende Werkstoffe***Einkammergehäuse, Kunststoff*

- Gehäuse: PBT/PC
- Blinddeckel: PBT/PC
- Deckel mit Sichtscheibe: PBT/PC und PC
- Deckeldichtung: EPDM
- Potentialausgleich: 316L
- Dichtung unter Potentialausgleich: EPDM
- Stopfen: PBT-GF30-FR
- Dichtung an Stopfen: EPDM
- Typenschild: Kunststofffolie
- TAG-Schild: Kunststofffolie, Metall oder vom Kunden beigestellt

 Die Kabeleinführung (Material: Edelstahl, Messing vernickelt, Kunststoff) ist über die Produktstruktur "Elektrischer Anschluss" bestellbar.

*Einkammergehäuse, Alu, beschichtet*

- Gehäuse: Alu-EN AC 43400
- Beschichtung Gehäuse, Deckel: Polyester
- Deckel Alu-EN AC 43400 mit Sichtscheibe PC Lexan 943A  
Deckel Alu-EN AC 443400 mit Sichtscheibe Borosilikat; bei Ex d/XP, Staub-Ex

- Blinddeckel: Alu-EN AC 43400
- Deckel-Dichtungsmaterialien: HNBR
- Deckel-Dichtungsmaterialien: FVMQ (nur bei Tieftemperaturlausführung)
- Stopfen: PBT-GF30-FR oder Aluminium
- Stopfen-Dichtungsmaterial: EPDM
- Typenschild: Kunststoffolie
- TAG-Schild: Kunststoffolie, Edelstahl oder vom Kunden beigestellt

 Die Kabeleinführung (Material: Edelstahl, Messing vernickelt, Kunststoff) ist über die Produktstruktur "Elektrischer Anschluss" bestellbar.

#### *Einkammergehäuse, 316L, Hygiene*

- Gehäuse: Edelstahl 316L (1.4404)
- Blinddeckel: Edelstahl 316L (1.4404)
- Deckel Edelstahl 316L (1.4404) mit Sichtscheibe PC Lexan 943A  
Deckel Edelstahl 316L (1.4404) mit Sichtscheibe Borosilikat; optional als Zubehör montiert  
bestellbar  
Bei Staub-Ex ist die Sichtscheibe immer aus Borosilikat.
- Deckel-Dichtungsmaterialien: VMQ
- Stopfen: PBT-GF30-FR oder Edelstahl
- Stopfen-Dichtungsmaterial: EPDM
- Typenschild: Edelstahlgehäuse direkt beschriftet
- TAG-Schild: Kunststoffolie, Edelstahl oder vom Kunden beigestellt

 Die Kabeleinführung (Material: Edelstahl, Messing vernickelt, Kunststoff) ist über die Produktstruktur "Elektrischer Anschluss" bestellbar.

#### *Zweikammergehäuse, Alu, beschichtet*

- Gehäuse: Alu-EN AC 43400
- Beschichtung Gehäuse, Deckel: Polyester
- Deckel Alu-EN AC 43400 mit Sichtscheibe PC Lexan 943A  
Deckel Alu-EN AC 443400 mit Sichtscheibe Borosilikat; bei Ex d/XP, Staub-Ex
- Blinddeckel: Alu-EN AC 43400
- Deckel-Dichtungsmaterialien: HNBR
- Deckel-Dichtungsmaterialien: FVMQ (nur bei Tieftemperaturlausführung)
- Stopfen: PBT-GF30-FR oder Aluminium
- Stopfen-Dichtungsmaterial: EPDM
- Typenschild: Kunststoffolie
- TAG-Schild: Kunststoffolie, Edelstahl oder vom Kunden beigestellt

 Die Kabeleinführung (Material: Edelstahl, Messing vernickelt, Kunststoff) ist über die Produktstruktur "Elektrischer Anschluss" bestellbar.

#### *Zweikammergehäuse, 316L*

- Gehäuse: Edelstahl AISI 316L (1.4409)  
Edelstahl (ASTM A351 : CF3M (gussäquivalent zu Werkstoff AISI 316L)/DIN EN 10213 : 1.4409)
- Blinddeckel: Edelstahl AISI 316L (1.4409)
- Deckel Edelstahl AISI 316L (1.4409) mit Sichtscheibe Borosilikat
- Deckel-Dichtungsmaterialien: HNBR
- Deckel-Dichtungsmaterialien: FVMQ (nur bei Tieftemperaturlausführung)
- Stopfen: Edelstahl
- Stopfen-Dichtungsmaterial: EPDM
- Typenschild: Edelstahl
- TAG-Schild: Kunststoffolie, Edelstahl oder vom Kunden beigestellt

 Die Kabeleinführung (Material: Edelstahl, Messing vernickelt, Kunststoff) ist über die Produktstruktur "Elektrischer Anschluss" bestellbar.

#### *Zweikammergehäuse L-Form, Alu, beschichtet*

- Gehäuse: Alu-EN AC 43400
- Beschichtung Gehäuse, Deckel: Polyester
- Deckel Alu-EN AC 43400 mit Sichtscheibe PC Lexan 943A  
Deckel Alu-EN AC 443400 mit Sichtscheibe Borosilikat; bei Ex d/XP, Staub-Ex
- Blinddeckel: Alu-EN AC 43400
- Deckel-Dichtungsmaterialien: HNBR
- Deckel-Dichtungsmaterialien: FVMQ (nur bei Tieftemperaturlausführung)

- Stopfen: PBT-GF30-FR oder Aluminium
- Stopfen-Dichtungsmaterial: EPDM
- Typenschild: Kunststofffolie
- TAG-Schild: Kunststofffolie, Edelstahl oder vom Kunden beige stellt

 Die Kabeleinführung (Material: Edelstahl, Messing vernickelt, Kunststoff) ist über die Produktstruktur "Elektrischer Anschluss" bestellbar.

#### *Zweikammergehäuse L-Form, 316L*

- Gehäuse: Edelstahl AISI 316L (1.4409)  
Edelstahl (ASTM A351 : CF3M (gussäquivalent zu Werkstoff AISI 316L)/DIN EN 10213 : 1.4409)
- Blinddeckel: Edelstahl AISI 316L (1.4409)
- Deckel Edelstahl AISI 316L (1.4409) mit Sichtscheibe Borosilikat
- Deckel-Dichtungsmaterialien: HNBR
- Deckel-Dichtungsmaterialien: FVMQ (nur bei Tieftemperaturausführung)
- Stopfen: Edelstahl
- Stopfen-Dichtungsmaterial: EPDM
- Typenschild: Edelstahlgehäuse direkt beschriftet
- TAG-Schild: Kunststofffolie, Edelstahl oder vom Kunden beige stellt

 Die Kabeleinführung (Material: Edelstahl, Messing vernickelt, Kunststoff) ist über die Produktstruktur "Elektrischer Anschluss" bestellbar.

#### *Kabeleinführung*

##### **Verschraubung M20, Kunststoff**

- Material: PA
- Dichtung an Kabelverschraubung: EPDM
- Blindstecker: Kunststoff

##### **Verschraubung M20, Messing vernickelt**

- Material: Messing vernickelt
- Dichtung an Kabelverschraubung: EPDM
- Blindstecker: Kunststoff

##### **Verschraubung M20, 316L**

- Material: 316L
- Dichtung an Kabelverschraubung: EPDM
- Blindstecker: Kunststoff

##### **Verschraubung M20, 316L, Hygiene**

- Material: 316L
- Dichtung an Kabelverschraubung: EPDM

##### **Gewinde M20**

Das Gerät wird standardmäßig mit Gewinde M20 ausgeliefert  
Transportstopfen: LD-PE

##### **Gewinde G ½**

Das Gerät wird standardmäßig mit Gewinde M20 und einem beigelegten Adapter auf G ½ inklusive Dokumentation (Aluminiumgehäuse, 316L Gehäuse, Hygienegehäuse) bzw. mit einem montierten Adapter auf G ½ (Kunststoffgehäuse) ausgeliefert.

- Adapter aus PA66-GF oder Aluminium oder 316L (abhängig von bestellter Gehäuse-Variante)
- Transportstopfen: LD-PE

##### **Gewinde NPT ½**

Das Gerät wird standardmäßig mit Gewinde NPT ½ (Aluminiumgehäuse, 316L Gehäuse) bzw. mit einem montierten Adapter auf NPT ½ (Kunststoffgehäuse, Hygienegehäuse) ausgeliefert.

- Adapter aus PA66-GF oder 316L (abhängig von bestellter Gehäuse-Variante)
- Transportstopfen: LD-PE

##### **Verschraubung M20, Kunststoff blau**

- Material: PA, blau
- Dichtung an Kabelverschraubung: EPDM
- Blindstecker: Kunststoff

##### **Stecker M12**

- Material: CuZn vernickelt oder 316L (abhängig von bestellter Gehäuse-Variante)
- Transportkappe: LD-PE

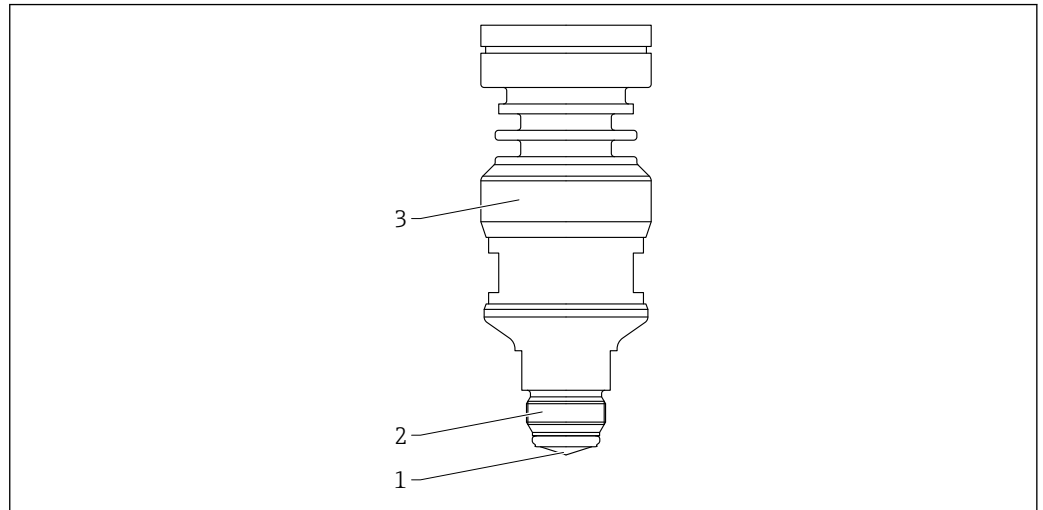
##### **Stecker HAN7D**

Material: Aluminium, Zink-Druckguss, Stahl



### Mediumsberührende Werkstoffe

Antenne integriert, PEEK, 20 mm (0,75 in) mit Prozessanschlussgewinde M24

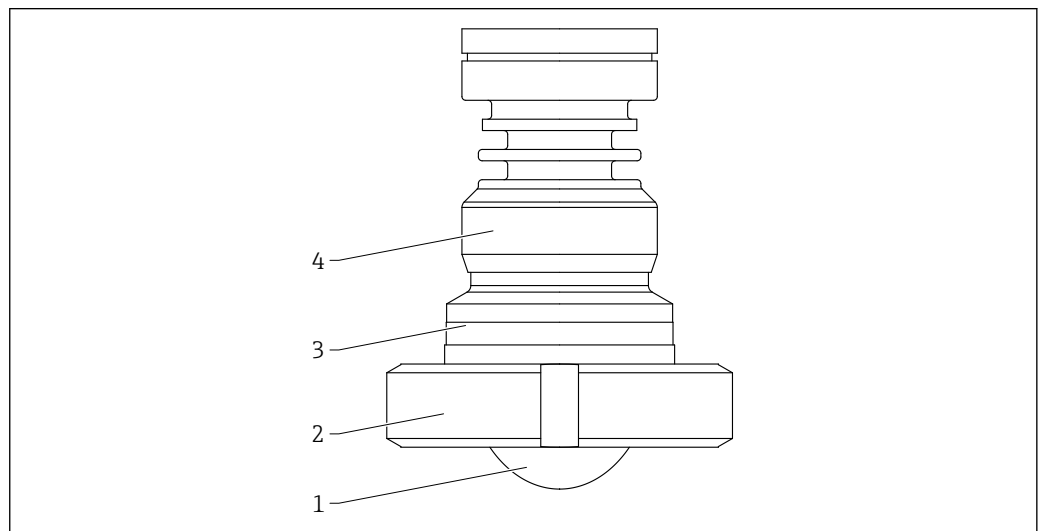


A0046101

55 Material; Antenne integriert, PEEK, 20 mm (0,75 in) mit Prozessanschlussgewinde M24

- 1 Antenne: PEEK, Dichtungsmaterial auswählbar (Bestelloption)
- 2 Prozessanschlussgewinde M24 M24: 316L (1.4404)
- 3 Gehäuseadapter: 316L (1.4404)

Antenne plattiert frontbündig, PTFE, 50 mm (2 in), Nutmutter DIN11851

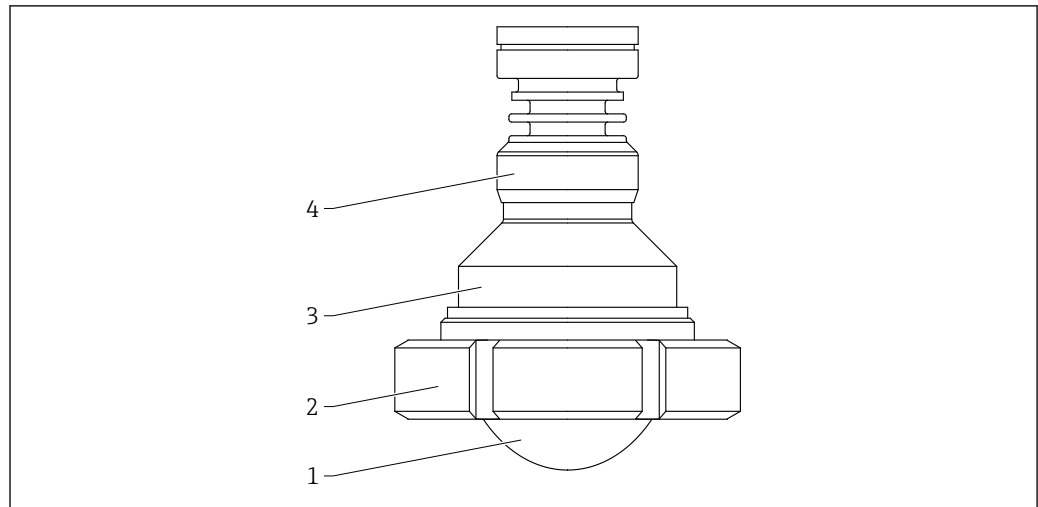


A0046619

56 Material; Antenne plattiert frontbündig, PTFE, 50 mm (2 in), Nutmutter DIN11851

- 1 Antenne: PTFE, Dichtungsmaterial PTFE-Plattierung
- 2 DIN11851 Nutmutter: 304L (1.4307)
- 3 Antennenadapter: 316L (1.4404)
- 4 Gehäuseadapter: 316L (1.4404)

Antenne plattiert frontbündig, 80 mm (3 in), Nutmutter DIN11851

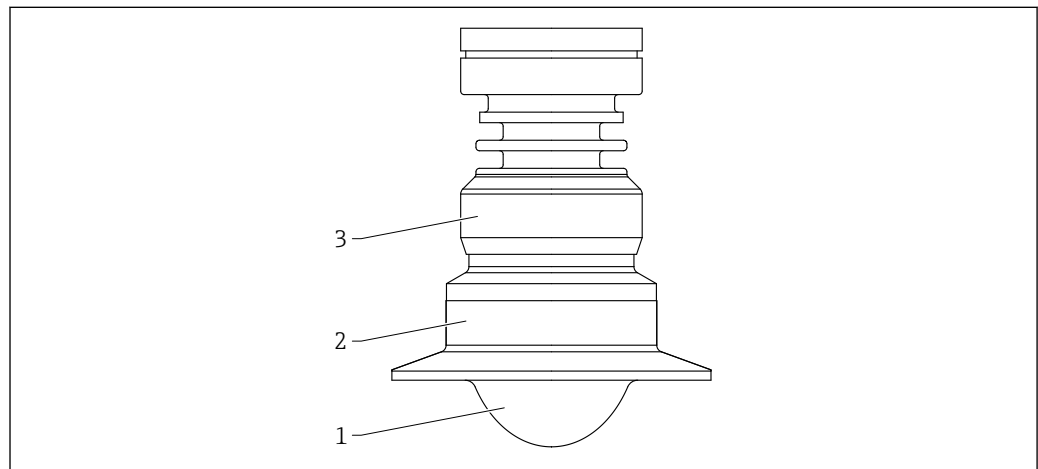


A0046620

■ 57 Material; Antenne plattiert frontbündig, 80 mm (3 in), Nutmutter DIN11851. Maßeinheit mm (in)

- 1 Antenne: PTFE, Dichtungsmaterial PTFE-Plattierung
- 2 DIN11851 Nutmutter: 304L (1.4307)
- 3 Antennenadapter: 316L (1.4404)
- 4 Gehäuseadapter: 316L (1.4404)

Antenne plattiert frontbündig, PTFE, 50 mm (2 in), mit Tri-Clamp ISO2852

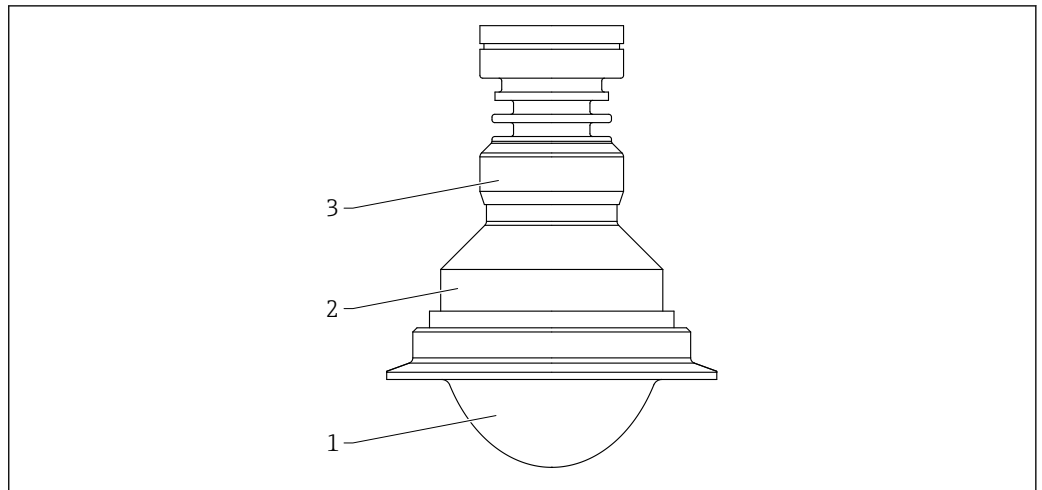


A0046607

■ 58 Material; Antenne plattiert frontbündig, PTFE, 50 mm (2 in), mit Tri-Clamp ISO2852. Maßeinheit mm (in)

- 1 Antenne: PTFE, Dichtungsmaterial PTFE-Plattierung
- 2 Antennenadapter: 316L (1.4404)
- 3 Gehäuseadapter: 316L (1.4404)

Antenne plattiert frontbündig, PTFE, 80 mm (3 in), mit Tri-Clamp ISO2852

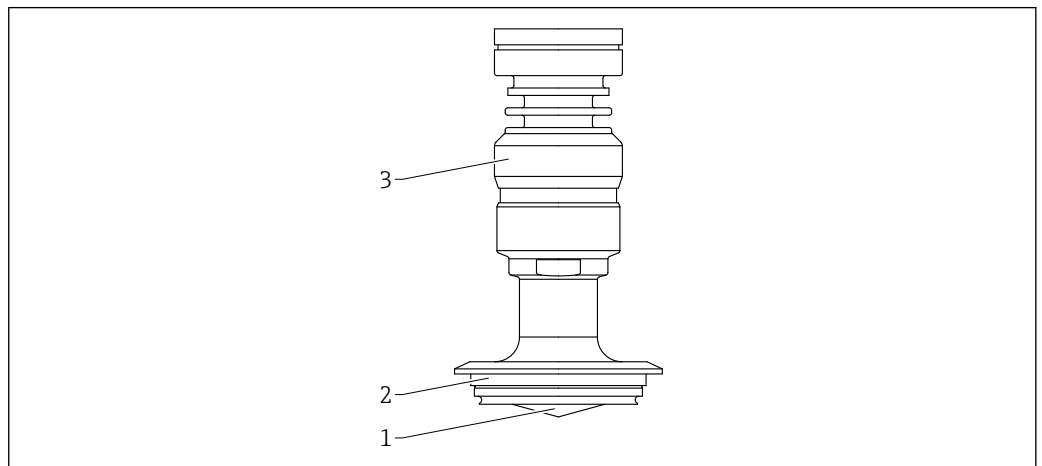


A0046608

▣ 59 Material; Antenne plattiert frontbündig, PTFE, 80 mm (3 in), mit Tri-Clamp ISO2852

- 1 Antenne: PTFE, Dichtungsmaterial PTFE-Plattierung
- 2 Antennenadapter: 316L (1.4404)
- 3 Gehäuseadapter: 316L (1.4404)

Antenne plattiert frontbündig, PEEK, 40 mm (1,5 in) Varivent N Rohr DN65-162

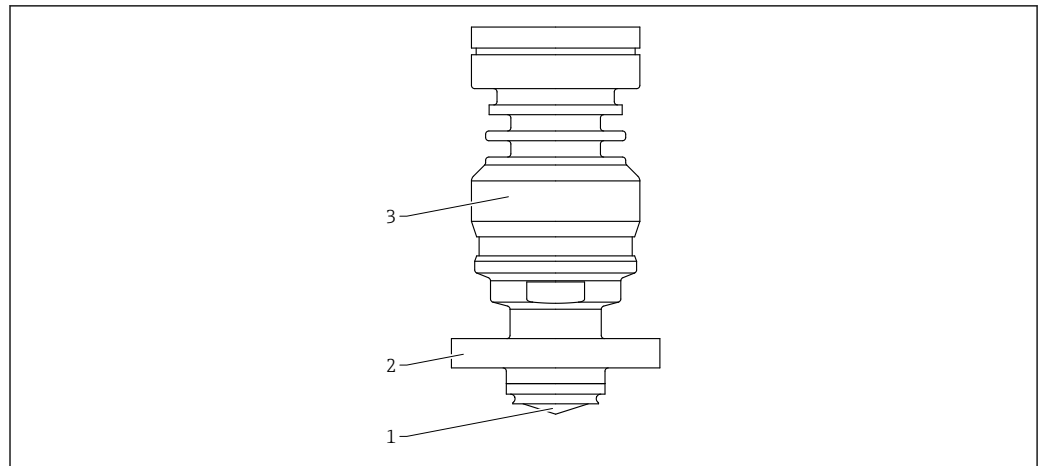


A0046617

▣ 60 Material; Antenne plattiert frontbündig, PEEK, 40 mm (1,5 in) Varivent N Rohr DN65-162

- 1 Antenne: PEEK, Dichtungsmaterial PEEK-Plattierung
- 2 Prozessanschluss: 316L / 1.4404
- 3 Gehäuseadapter: 316L / 1.4404

Antenne plattiert frontbündig, PEEK, 20 mm (0,75 in), NEUMO BioControl D25

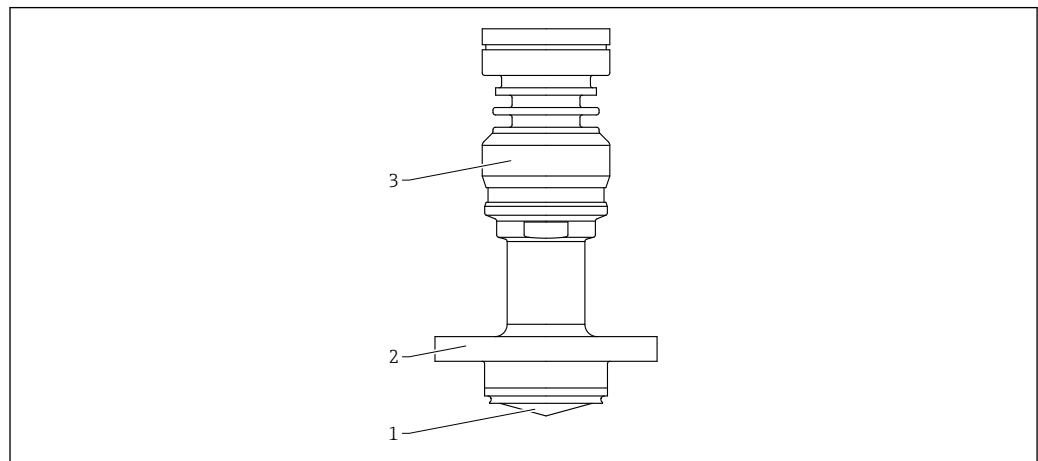


A0054986

▣ 61 Material; Antenne plattiert frontbündig, PEEK, 20 mm (0,75 in), NEUMO BioControl D25

- 1 Antenne: PEEK, Dichtungsmaterial PEEK-Plattierung
- 2 Prozessanschluss: 316L / 1.4404
- 3 Gehäuseadapter: 316L / 1.4404

Antenne plattiert frontbündig, PEEK, 40 mm (1,5 in), NEUMO BioControl D50



A0054990

▣ 62 Material; Antenne plattiert frontbündig, PEEK, 40 mm (1,5 in), NEUMO BioControl D50

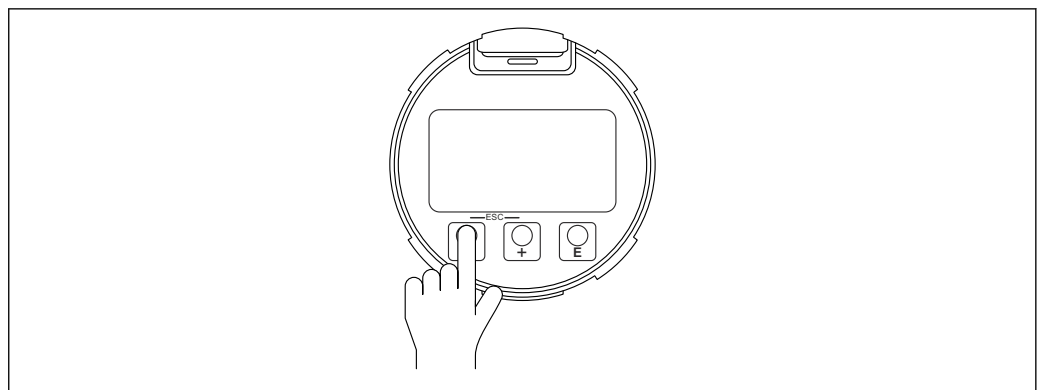
- 1 Antenne: PEEK, Dichtungsmaterial PEEK-Plattierung
- 2 Prozessanschluss: 316L / 1.4404
- 3 Gehäuseadapter: 316L / 1.4404

## Anzeige und Bedienoberfläche

<b>Bedienkonzept</b>	<p><b>Nutzerorientierte Menüstruktur für anwenderspezifische Aufgaben</b></p> <ul style="list-style-type: none"> <li>■ Benutzerführung</li> <li>■ Diagnose</li> <li>■ Applikation</li> <li>■ System</li> </ul> <p><b>Schnelle und sichere Inbetriebnahme</b></p> <ul style="list-style-type: none"> <li>■ Interaktiver Assistent mit grafischer Oberfläche zur geführten Inbetriebnahme in FieldCare, DeviceCare oder DTM und PDM basierenden Tools von Drittanbietern oder SmartBlue</li> <li>■ Menüführung mit kurzen Erläuterungen der einzelnen Parameterfunktionen</li> <li>■ Einheitliche Bedienung am Gerät und in den Bedientools</li> </ul> <p><b>Integrierter Datenspeicher HistoROM</b></p> <ul style="list-style-type: none"> <li>■ Übernahme der Datenkonfiguration bei Austausch von Elektronikmodulen</li> <li>■ Aufzeichnung von bis zu 100 Ereignismeldungen im Gerät</li> <li>■ Sicherung einer Referenzsignalkurve bei Inbetriebnahme, um sie im Betrieb jederzeit als Vergleich heranziehen zu können</li> </ul> <p><b>Effizientes Diagnoseverhalten erhöht die Verfügbarkeit der Messung</b></p> <ul style="list-style-type: none"> <li>■ Behebungsmaßnahmen sind in Klartext integriert</li> <li>■ Vielfältige Simulationsmöglichkeiten</li> </ul> <p><b>Bluetooth-Modul (optional in Vor-Ort-Anzeige integriert)</b></p> <ul style="list-style-type: none"> <li>■ Einfache und schnelle Einrichtung über SmartBlue App oder PC mit DeviceCare ab Version 1.07.00 oder FieldXpert SMT70</li> <li>■ Keine zusätzlichen Werkzeuge oder Adapter erforderlich</li> <li>■ Verschlüsselte Single Point-to-Point Datenübertragung (Fraunhofer-Institut getestet) und passwortgeschützte Kommunikation via <i>Bluetooth</i>® wireless technology</li> </ul>
----------------------	---


<b>Sprachen</b>	<p>Die Bediensprache der Vor-Ort-Anzeige (optional) kann über den Produktkonfigurator ausgewählt werden.</p> <p>Die Vor-Ort-Anzeige wird werkseitig mit English ausgeliefert, wenn keine andere Sprache ausgewählt wird.</p> <p>Nachträglich kann die Bediensprache über den Parameter <b>Language</b> ausgewählt werden.</p>
-----------------	---

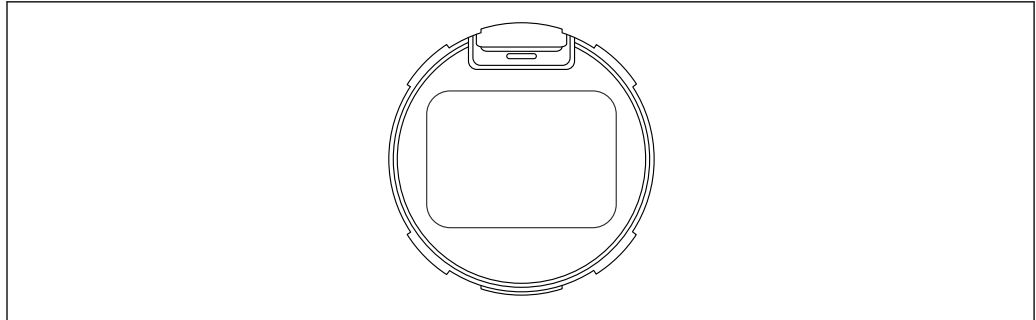
<b>Vor-Ort-Bedienung</b>	Vor-Ort-Bedienung mit 3 Tasten (⊕, ⊖, E) am Display.
--------------------------	--



A0046640

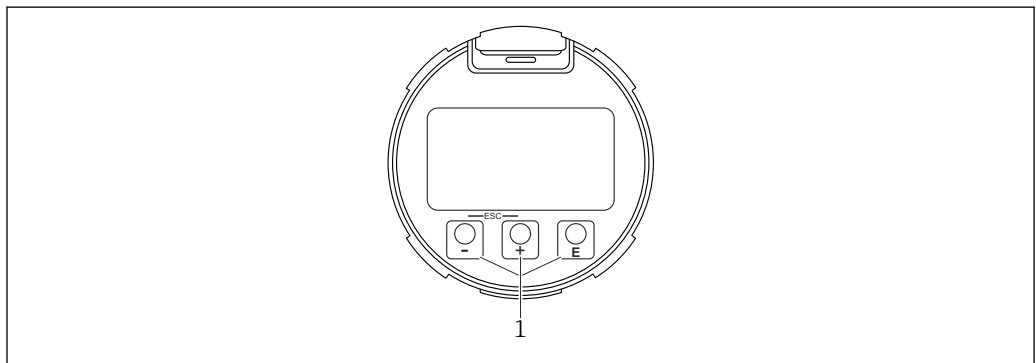
 Die Bedienelemente sind auch in den verschiedenen Ex-Zonen zugänglich.

<b>Vor-Ort-Anzeige</b>	<p><b>Gerätedisplay (optional)</b></p> <p><b>Funktionen</b></p> <ul style="list-style-type: none"> <li>■ Anzeige von Messwerten sowie Stör- und Hinweismeldungen</li> <li>■ Hintergrundbeleuchtung, die im Fehlerfall von Grün auf Rot wechselt</li> <li>■ Zur einfacheren Bedienung kann das Gerätedisplay entnommen werden</li> </ul> <p> Die Gerätedisplays sind optional mit Bluetooth® wireless technology erhältlich.</p>
------------------------	--



A0043059

63 Segmentanzeige ohne Tasten



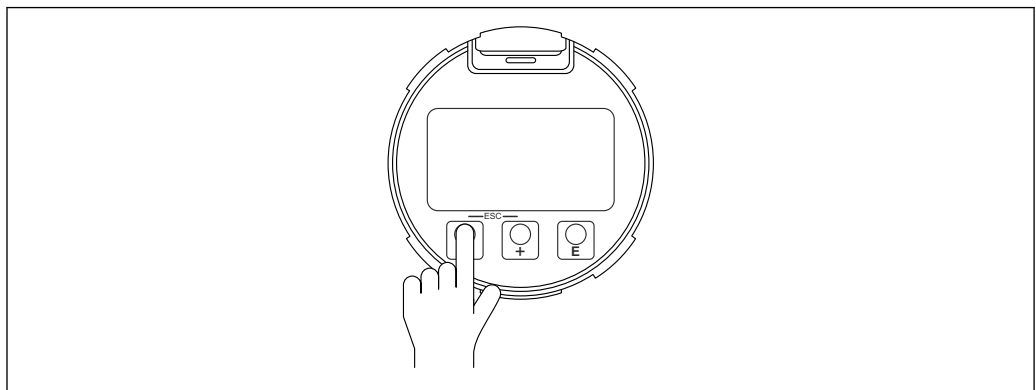
A0039284

64 Grafische Anzeige  
1 Optische Bedientasten

Zulässige Umgebungstemperatur für die Anzeige:  $-20 \dots +70 \text{ }^\circ\text{C}$  ( $-4 \dots +158 \text{ }^\circ\text{F}$ )

Außerhalb des Temperaturbereichs kann die Ablesbarkeit der Anzeige beeinträchtigt sein.

Vor-Ort-Bedienung mit 3 Tasten (⊕, ⊖, E) am Display.

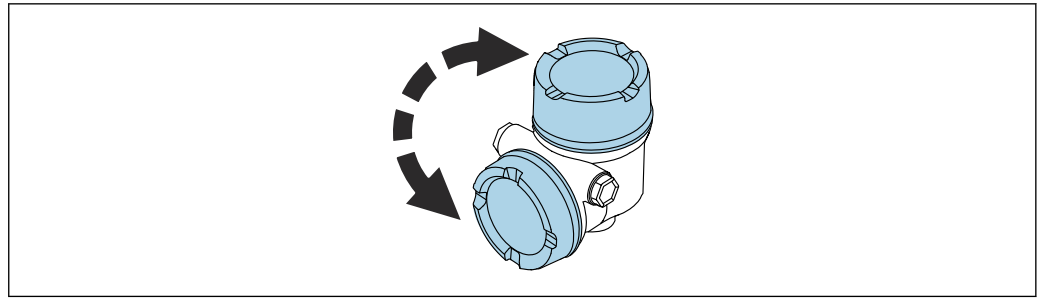


A0046640

**i** Die Bedienelemente sind auch in den verschiedenen Ex-Zonen zugänglich.

#### Einbauposition Gerätedisplay wechselbar

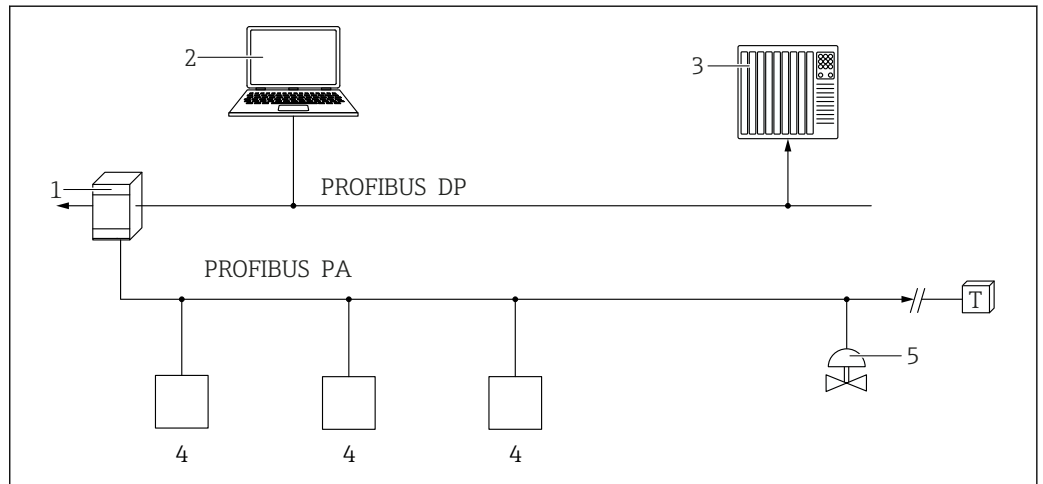
Beim Zweikammergehäuse L-Form kann die Einbauposition der Anzeige gewechselt werden.



A0048401

**Fernbedienung**

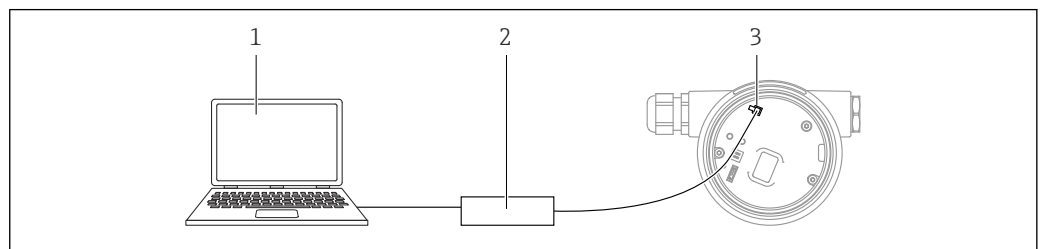
**Via PROFIBUS PA-Protokoll**



A0050944

- 1 Segmentkoppler
- 2 Computer mit PROFibus und Bedientool (z.B. DeviceCare/FieldCare )
- 3 SPS (Speicherprogrammierbare Steuerung)
- 4 Messumformer
- 5 Weitere Funktionen (Ventile etc.)

**Via Serviceschnittstelle (CDI)**



A0039148

- 1 Computer mit Bedientool FieldCare/DeviceCare
- 2 Commubox
- 3 Service-Schnittstelle (CDI) des Geräts (= Endress+Hauser Common Data Interface)

**Bedienung über Bluetooth® wireless technology (optional)**

Voraussetzung

- Messgerät mit Bluetooth-Display
- Smartphone oder Tablet mit SmartBlue App oder PC mit DeviceCare ab Version 1.07.00 oder FieldXpert SMT70

Die Reichweite der Verbindung beträgt bis zu 25 m (82 ft). In Abhängigkeit von Umgebungsbedingungen wie z. B. Anbauten, Wände oder Decken, kann die Reichweite variieren.

**Systemintegration**

Gemäß EN 50170 Volume 2, IEC 61158-2 (MBP) type 1 PROFIBUS PA-Profil Version 3.02

<b>Unterstützte Bedientools</b>	Smartphone oder Tablet mit Endress+Hauser SmartBlue (App), DeviceCare ab Version 1.07.00, FieldCare, DTM und PDM.
---------------------------------	---

## Zertifikate und Zulassungen

Aktuelle Zertifikate und Zulassungen zum Produkt stehen unter [www.endress.com](http://www.endress.com) auf der jeweiligen Produktseite zur Verfügung:

1. Produkt mit Hilfe der Filter und Suchmaske auswählen.
2. Produktseite öffnen.
3. **Downloads** auswählen.

<b>CE-Zeichen</b>	Das Messsystem erfüllt die gesetzlichen Anforderungen der anwendbaren EU-Richtlinien. Diese sind zusammen mit den angewandten Normen in der entsprechenden EU-Konformitätserklärung aufgeführt.
-------------------	---

Der Hersteller bestätigt die erfolgreiche Prüfung des Geräts mit der Anbringung des CE-Zeichens.

<b>RoHS</b>	Das Messsystem entspricht den Stoffbeschränkungen der Richtlinie zur Beschränkung der Verwendung bestimmter gefährlicher Stoffe 2011/65/EU (RoHS 2) und der delegierten Richtlinie (EU) 2015/863 (RoHS 3).
-------------	--

<b>RCM Kennzeichnung</b>	Das ausgelieferte Produkt oder Messsystem entspricht den ACMA (Australian Communications and Media Authority) Regelungen für Netzwerkitintegrität, Leistungsmerkmale sowie Gesundheits- und Sicherheitsanforderungen. Insbesondere werden die Vorgaben der elektromagnetischen Verträglichkeit eingehalten. Die Produkte sind mit der RCM Kennzeichnung auf dem Typenschild versehen.
--------------------------	---



A0029561

<b>Ex-Zulassungen</b>	Beim Einsatz in explosionsgefährdeten Bereichen sind zusätzliche Sicherheitshinweise zu beachten. Diese sind dem separaten Dokument "Safety Instructions" (XA) zu entnehmen, welches im Lieferumfang enthalten ist. Die jeweils gültige XA ist auf dem Typenschild referenziert.
-----------------------	--

### Ex-geschützte Smartphones und Tablets

Beim Einsatz in explosionsgefährdeten Bereichen müssen mobile Endgeräte mit Ex-Zulassung verwendet werden.

<b>Druckgeräte mit zulässigem Druck ≤ 200 bar (2 900 psi)</b>	Druckgeräte mit Prozessanschluss, die kein druckbeaufschlagtes Gehäuse aufweisen, fallen, unabhängig von der Höhe des maximal zulässigen Drucks, nicht unter die Druckgeräterichtlinie.
---	---

### Begründung:

Die Definition für druckhaltende Ausrüstungsteile lautet nach Artikel 2, Absatz 5 der Richtlinie 2014/68/EU: Druckhaltende Ausrüstungsteile sind „Einrichtungen mit Betriebsfunktion, die ein druckbeaufschlagtes Gehäuse aufweisen“.

Weist ein Druckgerät kein druckbeaufschlagtes Gehäuse auf (kein eigener identifizierbarer Druckraum), so liegt kein druckhaltendes Ausrüstungsteil im Sinne der Richtlinie vor.

<b>Funkzulassung</b>	Displays mit Bluetooth LE verfügen über Funklizenzen nach CE und FCC. Relevante Zertifikatsinformationen und Etiketten sind auf dem Display abgedruckt.
----------------------	---

<b>Funkrichtlinie EN 302372</b>	Die Geräte entsprechen der TLPR (Tanks Level Probing Radar)-Funkrichtlinie EN 302372 und sind für den Einsatz in geschlossenen Behältern zugelassen. Für die Installation sind die Punkte a bis f in Annex E von EN 302372 zu beachten.
---------------------------------	---



**FCC**

This device complies with Part 15 of the FCC rules. Operation is subject to the following two conditions: (1) This device may not cause harmful interference, and (2) this device must accept any interference received, including interference that may cause undesired operation.

[Any] changes or modifications not expressly approved by the party responsible for compliance could void the user's authority to operate the equipment.

The devices are compliant with the FCC Code of Federal Regulations, CFR 47, Part 15, Sections 15.205, 15.207, 15.209.

**Industry Canada**

**Canada CNR-Gen Section 7.1.3**

This device complies with Industry Canada licence-exempt RSS standard(s). Operation is subject to the following two conditions: (1) This device may not interference, and (2) this device must accept any interference, including interference that may cause undesired operation of the device.

*Le présent appareil est conforme aux CNR d'Industrie Canada applicables aux appareils radio exempts de licence. L'exploitation est autorisée aux deux conditions suivantes : (1) l'appareil ne doit pas produire de brouillage, et (2) l'utilisateur de l'appareil doit accepter tout brouillage radioélectrique subi, même si le brouillage est susceptible d'en compromettre le fonctionnement.*

[Any] changes or modifications not expressly approved by the party responsible for compliance could void the user's authority to operate the equipment.

- The installation of the LPR/TLPR device shall be done by trained installers, in strict compliance with the manufacturer's instructions.
- The use of this device is on a "no-interference, no-protection" basis. That is, the user shall accept operations of high-powered radar in the same frequency band which may interfere with or damage this device. However, devices found to interfere with primary licensing operations will be required to be removed at the user's expense.
- This device shall be installed and operated in a completely enclosed container to prevent RF emissions, which can otherwise interfere with aeronautical navigation.
- The installer/user of this device shall ensure that it is at least 10 km from the Dominion Astrophysical Radio Observatory (DRAO) near Penticton, British Columbia. The coordinates of the DRAO are latitude 49°19'15" N and longitude 119°37'12" W. For devices not meeting this 10 km separation (e.g., those in the Okanagan Valley, British Columbia,) the installer/user must coordinate with, and obtain the written concurrence of, the Director of the DRAO before the equipment can be installed or operated. The Director of the DRAO may be contacted at 250-497-2300 (tel.) or 250-497-2355 (fax). (Alternatively, the Manager, Regulatory Standards Industry Canada, may be contacted.)

**Externe Normen und Richtlinien**

- EN 60529  
Schutzarten durch Gehäuse (IP-Code)
- EN 61010-1  
Sicherheitsbestimmungen für elektrische Mess-, Steuer-, Regel- und Laborgeräte
- IEC/EN 61326  
Emission gemäß Anforderungen für Klasse A; Elektromagnetische Verträglichkeit (EMV-Anforderungen)
- NAMUR NE 21  
Elektromagnetische Verträglichkeit von Betriebsmitteln der Prozess- und Labortechnik
- NAMUR NE 53  
Software von Feldgeräten und signalverarbeitenden Geräten mit Digitalelektronik
- NAMUR NE 107  
Statuskategorisierung gemäß NE 107
- NAMUR NE 131  
Anforderungen an Feldgeräte für Standardanwendungen

**Bestellinformationen**

Ausführliche Bestellinformationen sind bei der nächstgelegenen Vertriebsorganisation [www.addresses.endress.com](http://www.addresses.endress.com) oder im Produktkonfigurator unter [www.endress.com](http://www.endress.com) auswählbar:

1. Produkt mit Hilfe der Filter und Suchmaske auswählen.
2. Produktseite öffnen.

### 3. Konfiguration auswählen.

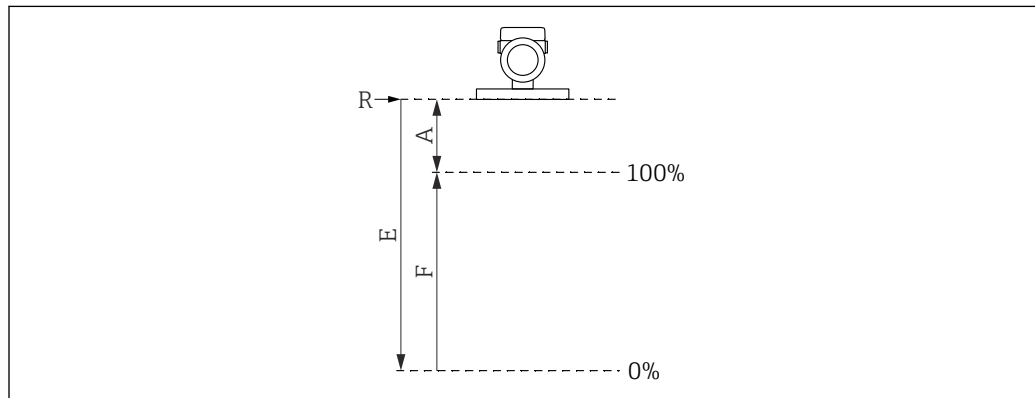
#### **i** Produktkonfigurator - das Tool für individuelle Produktkonfiguration

- Tagesaktuelle Konfigurationsdaten
- Je nach Gerät: Direkte Eingabe von messstellenspezifischen Angaben wie Messbereich oder Bediensprache
- Automatische Überprüfung von Ausschlusskriterien
- Automatische Erzeugung des Bestellcodes mit seiner Aufschlüsselung im PDF- oder Excel-Ausgabeformat
- Direkte Bestellmöglichkeit im Endress+Hauser Onlineshop

## Kalibrierung

### Werkskalibrierschein

Die Kalibrierpunkte sind gleichmäßig über den Messbereich (0 ... 100 %) verteilt. Zur Festlegung des Messbereichs müssen Abgleich Leer **E** und Abgleich Voll **F** angegeben werden. Wenn diese Angaben fehlen, werden stattdessen antennenabhängige Standardwerte verwendet.



A0032643

- R Referenzpunkt der Messung  
 A Mindestabstand zwischen Referenzpunkt R und 100%-Marke  
 E Abgleich Leer  
 F Abgleich Voll

### Einschränkungen Messbereich

Bei der Wahl von **E** und **F** sind folgende Einschränkungen zu berücksichtigen:

- Mindestabstand zwischen Referenzpunkt **R** und **100%**-Marke  
 $A \geq 400 \text{ mm (16 in)}$
- Minimale Spanne  
 $F \geq 45 \text{ mm (1,77 in)}$
- Maximalwert für Abgleich Leer  
 $E \geq 450 \text{ mm (17,72 in)}$  (maximal 50 m (164 ft))



- Die Kalibrierung erfolgt unter Referenzbedingungen.
- Die gewählten Werte von Abgleich Leer und Abgleich Voll werden nur für die Erstellung des Werkskalibrierscheins verwendet. Anschließend werden sie auf die zur jeweiligen Antenne gehörende Werkseinstellung zurückgesetzt. Falls hiervon abweichende Werte gewünscht sind, müssen diese als kundenspezifischer Leer-/Vollabgleich bestellt werden.  
 Produktkonfigurator → Optional → Dienstleistung → **Kundenspezifischer Leer-/Vollabgleich**

## Dienstleistung

Über die Bestellstruktur im Produktkonfigurator können unter anderem folgende Dienstleistungen ausgewählt werden.

- Gereinigt von Öl+Fett (mediumberührt)
- LABS frei (lackbenetzungsstörende Substanzen)
  - i** Die Kunststoff-Wetterschutzhaube ist von der LABS-Reinigung ausgenommen
- ANSI Safety Red Beschichtung Gehäusedeckel beschichtet
- Eingestellt Dämpfung

- Bluetooth Kommunikation bei Auslieferung deaktiviert
- Kundenspezifischer Leer-/Vollabgleich
- Produktdokumentation auf Papier  
Optional können Testberichte, Erklärungen und Materialprüfzeugnisse über das Merkmal **Dienstleistung**, Option **Produktdokumentation auf Papier** als Papierausdruck bestellt werden. Die Dokumente können unter Merkmal **Test, Zeugnis, Erklärung** ausgewählt werden und liegen dann dem Gerät bei Auslieferung bei.

---

**Test, Zeugnis, Erklärung** Im *Device Viewer* werden alle Testberichte, Erklärungen und Materialprüfzeugnisse elektronisch zur Verfügung gestellt:  
Seriennummer vom Typenschild eingeben ([www.endress.com/deviceviewer](http://www.endress.com/deviceviewer))

---

**Kennzeichnung** **Messstelle (TAG)**

Das Gerät kann mit einer Messstellenbezeichnung bestellt werden.

**Ort der Messstellenkennzeichnung**  
In der Zusatzspezifikation auswählen:


- Anhängeschild Edelstahl
- Papierklebeschild
- TAG beigestellt vom Kunden
- RFID TAG
- RFID TAG + Anhängeschild Edelstahl
- RFID TAG + Papierklebeschild
- RFID TAG + TAG beigestellt vom Kunden
- IEC61406 rostfr. Stahl TAG
- IEC61406 rostfr. Stahl TAG + NFC TAG
- IEC61406 rostfr. Stahl TAG, rostfr. Stahl TAG
- IEC61406 rostfr. Stahl TAG + NFC, rostfr. Stahl TAG
- IEC61406 rostfr. Stahl TAG, beigestelltes Schild
- IEC61406 rostfr. Stahl TAG + NFC, beigestelltes Schild

**Definition der Messstellenbezeichnung**  
In der Zusatzspezifikation angeben:  
3 Zeilen zu je maximal 18 Zeichen  
Die angegebene Messstellenbezeichnung erscheint auf dem gewähltem Schild und/oder dem RFID TAG.

**Darstellung in der SmartBlue App**  
Die ersten 18 Zeichen der Messstellenbezeichnung  
Die Messstellenbezeichnung kann jederzeit via Bluetooth messstellenspezifisch verändert werden.

**Darstellung im Elektronischen Typenschild (ENP)**  
Die ersten 18 Zeichen der Messstellenbezeichnung

**Darstellung in PROFIBUS PA**  
Die ersten 18 Zeichen der Messstellenbezeichnung sind Teil des Electronic Name Plate (ENP) und werden ebenso als TAG\_DESC entsprechend dem PA-Profil 3.02 verwendet.

 Weitere Informationen in folgenden Dokumentationen: SD01502F, SD02796P  
Im Download-Bereich der Endress+Hauser Internetseite ([www.endress.com/downloads](http://www.endress.com/downloads)) verfügbar.

## Anwendungspakete

---

**Heartbeat Technology** Das Anwendungspaket Heartbeat Verification + Monitoring bietet Diagnosefunktionalität durch kontinuierliche Selbstüberwachung, die Ausgabe zusätzlicher Messgrößen an ein externes Condition Monitoring System sowie die In-situ-Verifizierung von Geräten in der Anwendung.

Das Anwendungspaket kann zusammen mit dem Gerät bestellt oder nachträglich mit einem Freischaltcode aktiviert werden. Ausführliche Angaben zum betreffenden Bestellcode sind über die Webseite [www.endress.com](http://www.endress.com) oder bei Ihrer Endress+Hauser Vertriebszentrale erhältlich.

### Heartbeat Verification

Heartbeat Verification wird auf Anforderung durchgeführt und ergänzt die permanent durchgeführte Selbstüberwachung mit weiteren Überprüfungen. Während der Verifizierung wird überprüft, ob die Komponenten des Geräts die Werksspezifikation einhalten. In den Tests sind sowohl der Messaufnehmer wie auch die Elektronikmodule mit einbezogen.

Heartbeat Verification bestätigt auf Anforderung die Gerätefunktion innerhalb der spezifizierten Messtoleranz mit einer Testabdeckung TTC (Total Test Coverage) in Prozent.

Heartbeat Verification erfüllt die Anforderungen zur messtechnischen Rückführbarkeit gemäß ISO 9001 (ISO9001:2015 Abschnitt 7.1.5.2).

Die Verifizierung liefert das Ergebnis Bestanden oder Nicht bestanden. Die Verifizierungsdaten werden im Gerät gespeichert und optional mit der Asset Management Software FieldCare auf einem PC oder in der Netilion Library archiviert. Um eine rückverfolgbare Dokumentation der Verifizierungsergebnisse zu gewährleisten, wird auf Basis dieser Daten automatisiert ein Verifizierungsbericht generiert.

### Heartbeat Monitoring

Assistent **Schaumerkennung** und Assistent **Ansatzerkennung** sind verfügbar, Prozessfenster sind einstellbar. Zusätzlich können weitere Monitoring-Parameter zur Verwendung für vorausschauende Instandhaltung oder Applikationsoptimierung ausgegeben werden.

#### *Assistent "Schaumerkennung"*

Dieser Assistent konfiguriert die automatische Schaumerkennung.

Die Schaumerkennung kann mit einer Ausgangsvariablen oder Statusinformationen verknüpft werden, z.B. zur Steuerung eines Sprinklers zum Auflösen des Schaums. Es ist auch möglich, den Schaumanstieg in einem sogenannten Schaumindex zu überwachen. Der Schaumindex kann auch mit einer Ausgangsvariablen verknüpft und auf dem Display angezeigt werden.

Vorbereitung:

Die Initialisierung der Schaumüberwachung sollte nur ohne oder mit wenig Schaum erfolgen.

#### *Anwendungsgebiete*

- Messung in Flüssigkeiten
- Zuverlässige Erkennung von Schaum auf dem Medium

#### *Assistent "Ansatzerkennung"*

Dieser Assistent konfiguriert die Ansatzerkennung.

Grundidee:

Die Ansatzerkennung kann beispielsweise mit einem Druckluftsystem zur Antennenreinigung gekoppelt werden. Mit der Ansatzüberwachung können die Wartungszyklen optimiert werden.

Vorbereitung:

Die Initialisierung der Ansatzüberwachung sollte nur ohne oder mit wenig Ansatz erfolgen.

#### *Anwendungsgebiete*

- Messung in Flüssigkeiten und Feststoffen
- Zuverlässige Erkennung von Ansatz an der Antenne

### Detaillierte Beschreibung



Sonderdokumentation SD03093F

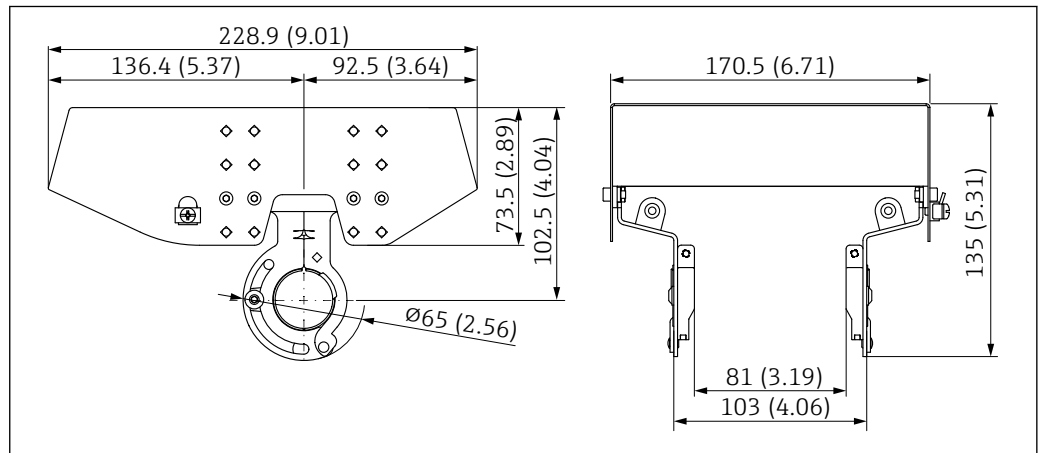
## Zubehör

### Wetterschutzhaube, 316L, XW112

Die Wetterschutzhaube kann zusammen mit dem Gerät über die Produktstruktur "Zubehör beigelegt" bestellt werden.

Sie dient zum Schutz vor direkter Sonneneinstrahlung, Niederschlag und Eis.

Wetterschutzhaube 316L ist passend zum Zweikammergehäuse aus Aluminium oder 316L. Die Lieferung erfolgt inklusive Halterung für die direkte Montage auf dem Gehäuse.



A0039231

65 Abmessungen Wetterschutzhaube, 316L, XW112. Maßeinheit mm (in)

**Material**

- Wetterschutzhaube: 316L
- Klemmschraube: A4
- Halterung: 316L

**Bestellcode Zubehör:**

71438303



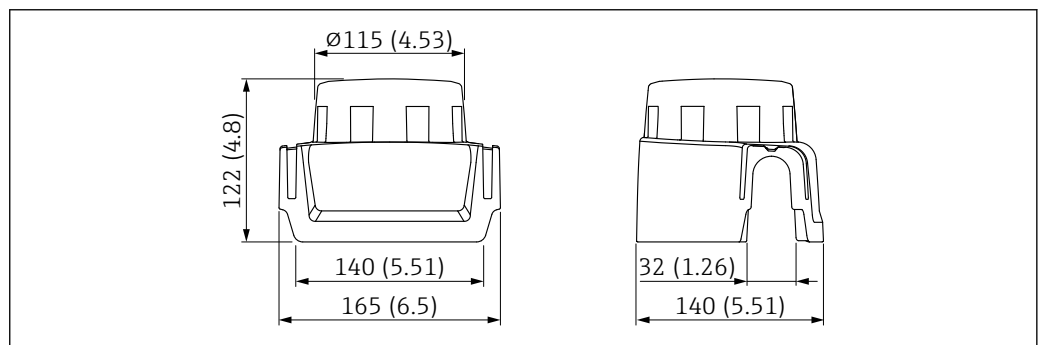
Sonderdokumentation SD02424F

**Wetterschutzhaube, Kunststoff, XW111**

Die Wetterschutzhaube kann zusammen mit dem Gerät über die Produktstruktur "Zubehör beigelegt" bestellt werden.

Sie dient zum Schutz vor direkter Sonneneinstrahlung, Niederschlag und Eis.

Wetterschutzhaube Kunststoff ist passend zum Einkammergehäuse aus Aluminium. Die Lieferung erfolgt inklusive Halterung für die direkte Montage auf dem Gehäuse.



A0038280

66 Abmessungen Wetterschutzhaube, Kunststoff, XW111. Maßeinheit mm (in)

**Material**

Kunststoff

**Bestellcode Zubehör:**

71438291

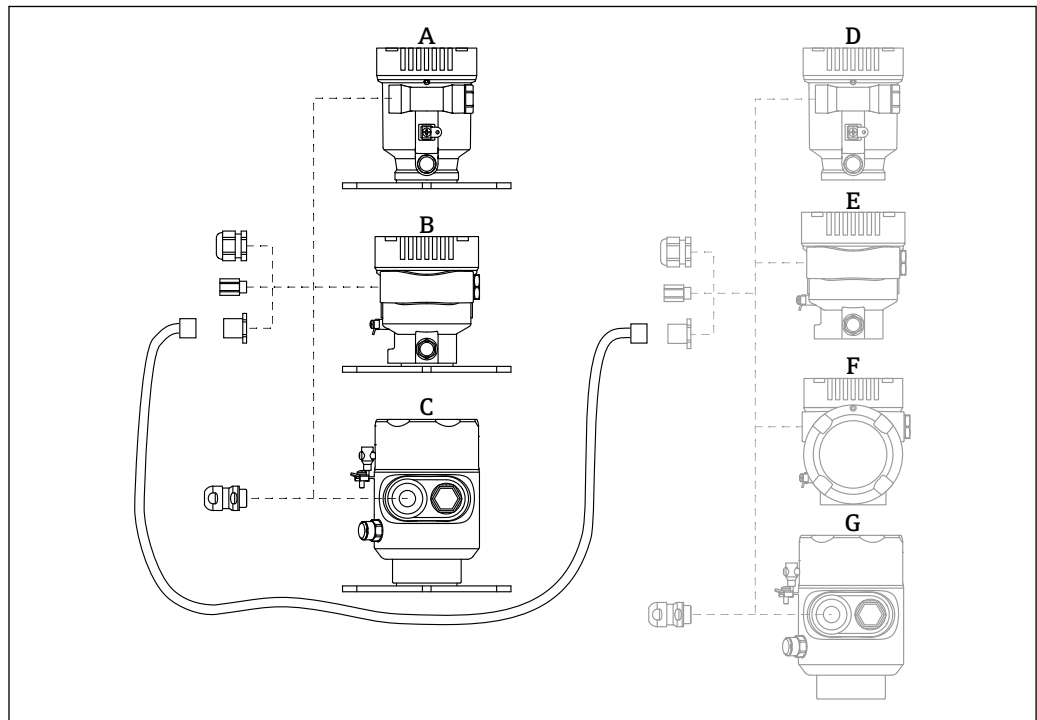


Sonderdokumentation SD02423F

**Abgesetzte Anzeige FHX50B**

Die Bestellung der abgesetzten Anzeige erfolgt über den Produktkonfigurator.

Wenn die abgesetzte Anzeige verwendet werden soll, muss das Gerät in der Ausführung **Vorbereitet für Anzeige FHX50B** bestellt werden.



A0046692

- A Einkammergehäuse Kunststoff abgesetzte Anzeige
- B Einkammergehäuse Aluminium abgesetzte Anzeige
- C Einkammergehäuse 316L Hygiene abgesetzte Anzeige
- D Geräteseitig, Einkammergehäuse Kunststoff vorbereitet für Anzeige FHX50B
- E Geräteseitig, Einkammergehäuse Aluminium vorbereitet für Anzeige FHX50B
- F Geräteseitig, Zweikammergehäuse L-Form vorbereitet für Anzeige FHX50B
- G Geräteseitig, Einkammergehäuse 316L Hygiene vorbereitet für Anzeige FHX50B

#### Material Einkammergehäuse abgesetzte Anzeige

- Aluminium
- Kunststoff

#### Schutzart:

- IP68 / NEMA 6P
- IP66 / NEMA 4x

#### Verbindungskabel:

- Verbindungskabel (Option) bis 30 m (98 ft)
- Kundenseitiges Standardkabel bis 60 m (197 ft)  
Empfehlung: EtherLine®-P CAT.5e der Firma LAPP.

#### Spezifikation kundenseitiges Verbindungskabel

Anschluss technik Push-in CAGE CLAMP®, Betätigungsart Drücker

- Leiterquerschnitt:
  - Eindräftiger Leiter 0,2 ... 0,75 mm<sup>2</sup> (24 ... 18 AWG)
  - Feindräftiger Leiter 0,2 ... 0,75 mm<sup>2</sup> (24 ... 18 AWG)
  - Feindräftiger Leiter; mit Aderendhülse mit Kunststoffkragen 0,25 ... 0,34 mm<sup>2</sup>
  - Feindräftiger Leiter; mit Aderendhülse ohne Kunststoffkragen 0,25 ... 0,34 mm<sup>2</sup>
- Abisolierlänge 7 ... 9 mm (0,28 ... 0,35 in)
- Außendurchmesser: 6 ... 10 mm (0,24 ... 0,4 in)
- Maximale Kabellänge: 60 m (197 ft)


#### Umgebungstemperatur:


- -40 ... +80 °C (-40 ... +176 °F)
- Option: -50 ... +80 °C (-58 ... +176 °F)





Sonderdokumentation SD02991F

**Gasdichte Durchführung** Chemisch inerte Glasdurchführung, welche das Eindringen von Gasen in das Elektronikgehäuse verhindert.  
Optional über die Produktstruktur als "Zubehör montiert" bestellbar.

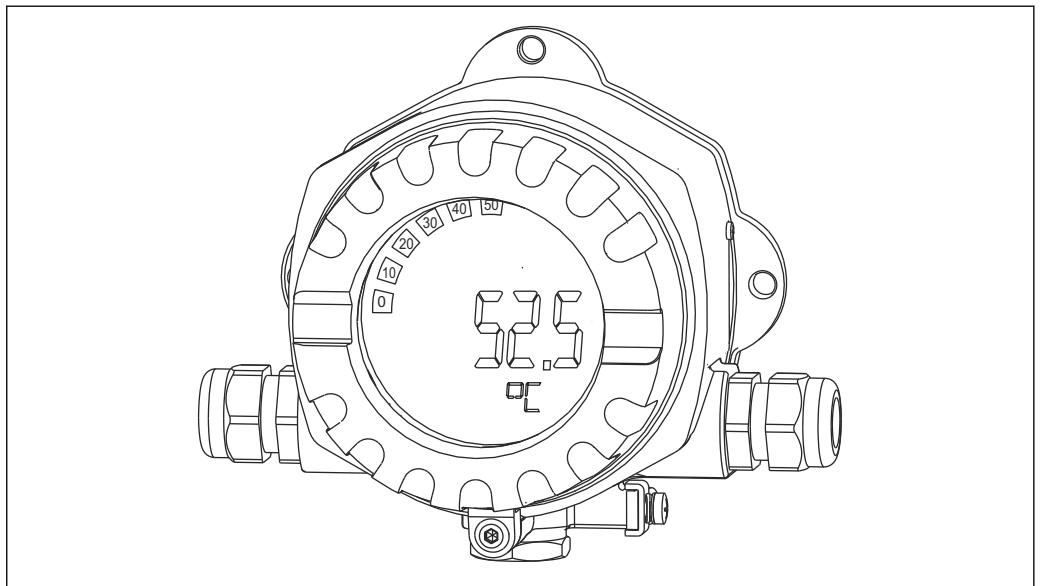
**Prozessadapter M24**  Für Einzelheiten siehe TI00426F/00/DE "Einschweißadapter, Prozessadapter und Flansche".

**Field Xpert SMT70** Universeller, leistungsstarker Tablet PC zur Gerätekonfiguration in Ex-Zone-2- und Nicht-ExBereichen  
 Technische Information TI01342S

**DeviceCare SFE100** Konfigurationswerkzeug für HART-, PROFIBUS- und FOUNDATION Fieldbus-Feldgeräte  
 Technische Information TI01134S


**FieldCare SFE500** FDT-basiertes Anlagen-Asset-Management-Tool  
Es kann alle intelligenten Feldeinrichtungen in Ihrer Anlage konfigurieren und unterstützt Sie bei deren Verwaltung. Durch Verwendung von Statusinformationen stellt es darüber hinaus ein einfaches, aber wirkungsvolles Mittel dar, deren Zustand zu kontrollieren.  
 Technische Information TI00028S

**RID14** 8-Kanal Feldanzeiger für Feldbusse

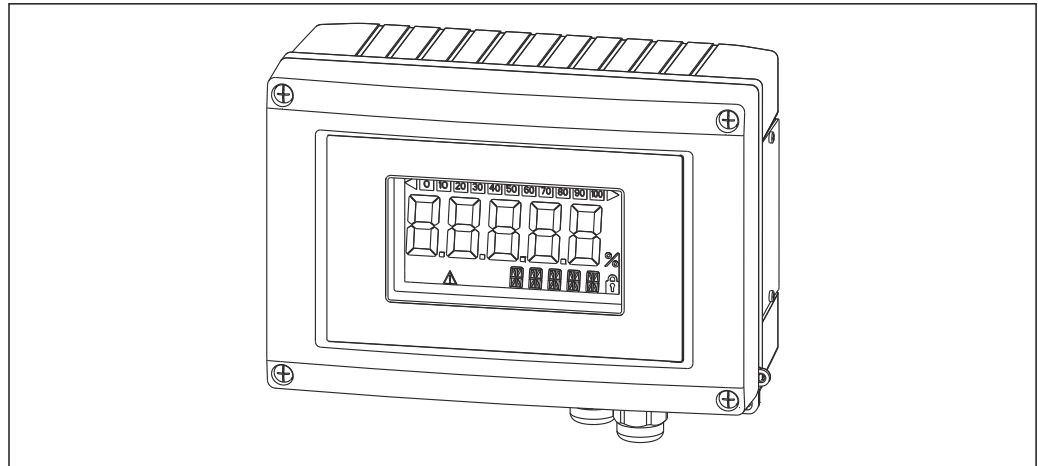


A0011631

Anzeige von 8 Prozess- oder berechneten Werten für FOUNDATION Fieldbus™ oder PROFIBUS® PA Protokoll

 Technische Information TI00145R und Betriebsanleitung BA01267K

**RID16** 8-Kanal Feldanzeiger für Feldbusse



A0011634

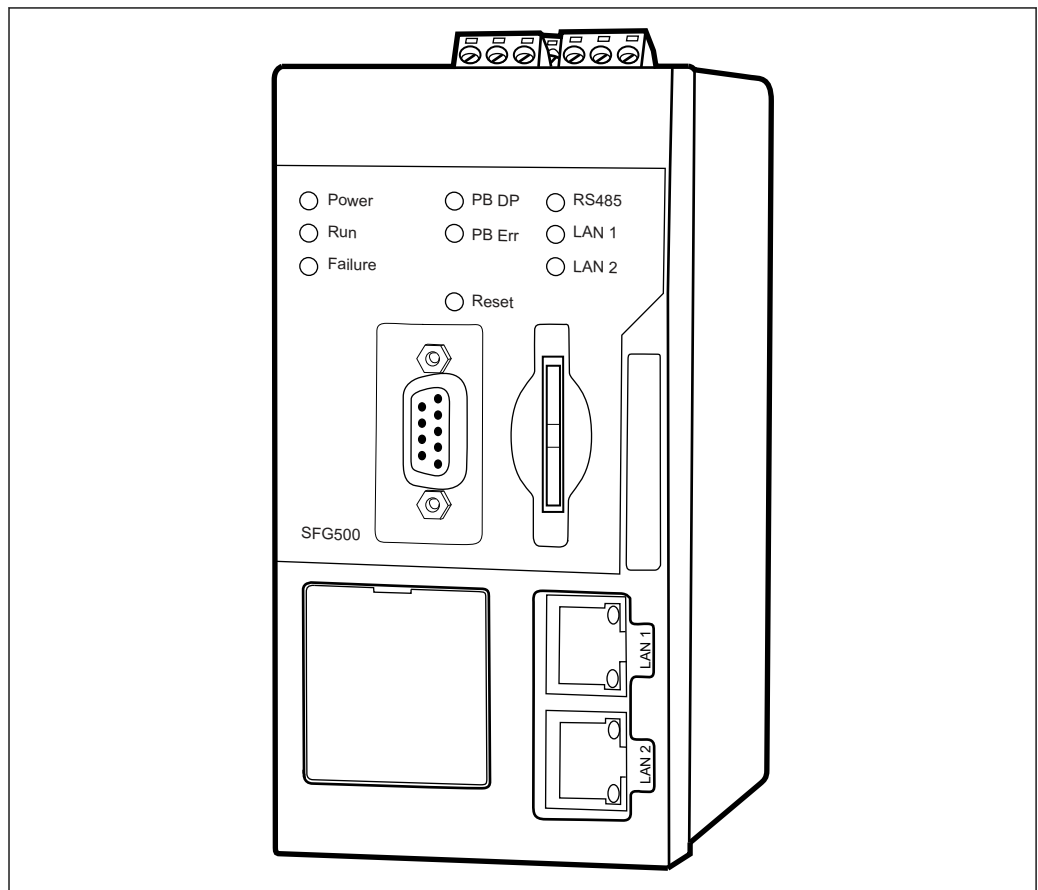
Anzeige von 8 Prozess- oder berechneten Werten für FOUNDATION Fieldbus™ oder PROFIBUS® PA Protokoll



Technische Information TI00146R und Betriebsanleitung BA00284R

### Fieldgate SFG500

Intelligentes Ethernet/PROFIBUS-Gateway



A0028262

Paralleler Zugriff auf PROFIBUS-Netzwerke, Überwachung von PROFIBUS- und HART-Gerätestatus  
 Basic-Modus Ethernet-Gateway mit integriertem Webserver und adaptive PROFIBUS Master Klasse 2 für die Kommunikation mit PROFIBUS-Geräten.




**Bestellnummer Zubehör:**  
71116672



Betriebsanleitung BA01579S

## Dokumentation

Im Download-Bereich der Endress+Hauser Internetseite ([www.endress.com/downloads](http://www.endress.com/downloads)) sind folgende Dokumenttypen je nach Geräteausführung verfügbar:

Dokumenttyp	Zweck und Inhalt des Dokuments
Technische Information (TI)	<b>Planungshilfe für Ihr Gerät</b> Das Dokument liefert alle technischen Daten zum Gerät und gibt einen Überblick, was rund um das Gerät bestellt werden kann.
Kurzanleitung (KA)	<b>Schnell zum 1. Messwert</b> Die Anleitung liefert alle wesentlichen Informationen von der Warenannahme bis zur Erstinbetriebnahme.
Betriebsanleitung (BA)	<b>Ihr Nachschlagewerk</b> Die Anleitung liefert alle Informationen, die in den verschiedenen Phasen des Lebenszyklus vom Gerät benötigt werden: Von der Produktidentifizierung, Warenannahme und Lagerung über Montage, Anschluss, Bedienungsgrundlagen und Inbetriebnahme bis hin zur Störungsbeseitigung, Wartung und Entsorgung.
Beschreibung Geräteparameter (GP)	<b>Referenzwerk für Ihre Parameter</b> Das Dokument liefert detaillierte Erläuterungen zu jedem einzelnen Parameter. Die Beschreibung richtet sich an Personen, die über den gesamten Lebenszyklus mit dem Gerät arbeiten und dabei spezifische Konfigurationen durchführen.
Sicherheitshinweise (XA)	Abhängig von der Zulassung liegen dem Gerät bei Auslieferung Sicherheitshinweise für elektrische Betriebsmittel in explosionsgefährdeten Bereichen bei. Diese sind integraler Bestandteil der Betriebsanleitung.  Auf dem Typenschild ist angegeben, welche Sicherheitshinweise (XA) für das jeweilige Gerät relevant sind.
Geräteabhängige Zusatzdokumentation (SD/FY)	Anweisungen der entsprechenden Zusatzdokumentation konsequent beachten. Die Zusatzdokumentation ist fester Bestandteil der Dokumentation zum Gerät.

## Eingetragene Marken

### PROFIBUS®

PROFIBUS und die dazu gehörenden Markenzeichen (The Association Trademark, the Technology Trademarks, the Certification Trademark and the Certified by PI Trademark) sind eingetragene Marken der PROFIBUS Nutzerorganisation e.V. (PNO), Karlsruhe, Deutschland

### Bluetooth®

Die *Bluetooth*®-Wortmarke und -Logos sind eingetragene Marken von Bluetooth SIG, Inc. und jegliche Verwendung solcher Marken durch Endress+Hauser erfolgt unter Lizenz. Andere Marken und Handelsnamen sind die ihrer jeweiligen Eigentümer.

### Apple®

Apple, das Apple Logo, iPhone und iPod touch sind Marken der Apple Inc., die in den USA und weiteren Ländern eingetragen sind. App Store ist eine Dienstleistungsmarke der Apple Inc.

### Android®

Android, Google Play und das Google Play-Logo sind Marken von Google Inc.

### KALREZ®, VITON®

Eingetragene Marken der Firma DuPont Performance Elastomers L.L.C., Wilmington, USA

### TRI-CLAMP®

Eingetragene Marke der Firma Ladish & Co., Inc., Kenosha, USA

---

---



[www.addresses.endress.com](http://www.addresses.endress.com)

---