

操作手册

Deltabar PMD78B

差压变送器
HART





A0023555

- 请妥善保存文档，便于操作或使用设备时查看
- 避免出现人员或装置危险：必须仔细阅读“基本安全指南”章节，以及针对特定操作步骤的文档中的所有其他安全指南

制造商保留修改技术参数的权利，恕不另行通知。Endress+Hauser 当地销售中心将为您提供最新文档信息和更新说明。

目录

1	文档信息	4	9	调试	38
1.1	文档功能	4	9.1	准备工作	38
1.2	信息图标	4	9.2	功能检查	38
1.3	缩写含义说明	6	9.3	通过 FieldCare 和 DeviceCare 建立连接	39
1.4	量程比计算	6	9.4	通过软件设置设备地址	39
1.5	文档资料	7	9.5	设置显示语言	40
1.6	注册商标	7	9.6	设置设备	40
2	基本安全指南	8	9.7	“仿真”子菜单	50
2.1	人员要求	8	9.8	保护设置免受未经授权的访问	51
2.2	指定用途	8	10	操作	53
2.3	工作场所安全	8	10.1	读取设备锁定状态	53
2.4	操作安全	8	10.2	读取测量值	53
2.5	产品安全	9	10.3	基于过程条件调节设备	53
2.6	SIL 功能安全认证 (可选)	9	11	诊断和故障排除	55
2.7	IT 安全	9	11.1	常规故障排除	55
2.8	设备的 IT 安全	9	11.2	现场显示单元上的诊断信息	59
3	产品描述	10	11.3	在调试软件中的诊断事件	61
3.1	产品设计	10	11.4	调整诊断信息	61
4	到货验收和产品标识	12	11.5	诊断信息列表	61
4.1	到货验收	12	11.6	诊断列表	61
4.2	产品标识	12	11.7	事件日志	63
4.3	储存和运输	13	11.8	仪表复位	66
5	安装	14	11.9	设备信息	67
5.1	安装要求	14	11.10	固件更新历史	67
5.2	安装仪表	17	12	维护	68
5.3	安装后检查	25	12.1	维护操作	68
6	电气连接	26	13	维修	69
6.1	连接要求	26	13.1	概述	69
6.2	连接设备	26	13.2	备件	69
6.3	确保防护等级	30	13.3	更换	69
6.4	连接后检查	30	13.4	返厂	70
7	操作方式	31	13.5	废弃	70
7.1	操作方式概述	31	14	附件	71
7.2	电子插件上的操作按键和 DIP 开关	31	14.1	设备专用附件	71
7.3	操作菜单的结构和功能	31	14.2	设备浏览器	71
7.4	现场显示单元 (用于访问操作菜单)	32	15	技术参数	72
7.5	通过调试软件访问操作菜单	34	15.1	输出	72
7.6	HistoROM	35	15.2	环境条件	75
8	系统集成	36	15.3	过程条件	78
8.1	设备描述文件概述	36	15.4	隔膜密封系统 (中国市场), Configurator 产品选型软件中的订购选项 105, 选型代号 “8A”...“8N”	84
8.2	测量变量通过 HART 通信传输	36	索引	90	

1 文档信息

1.1 文档功能

文档包含设备生命周期内各个阶段所需的所有信息：从产品标识、到货验收和储存，至安装、电气连接、操作和调试，以及故障排除、维护和废弃。

1.2 信息图标

1.2.1 安全图标



危险状况警示图标。疏忽会导致人员严重或致命伤害。



危险状况警示图标。疏忽可能导致人员严重或致命伤害。



危险状况警示图标。疏忽可能导致人员轻微或中等伤害。



操作和其他影响提示信息图标。不会导致人员伤害。

1.2.2 电气图标

接地端：⏏

接地端子，连接至接地系统。

1.2.3 特定信息图标

允许：☑

允许的操作、过程或动作。

禁止：☒


禁止的操作、过程或动作。

附加信息: 

参见文档: 

参考页面: 

操作步骤: [1](#), [2](#), [3](#)

执行结果: 



1.2.4 图中的图标

部件号: 1、2、3 ...

操作步骤: [1](#), [2](#), [3](#)

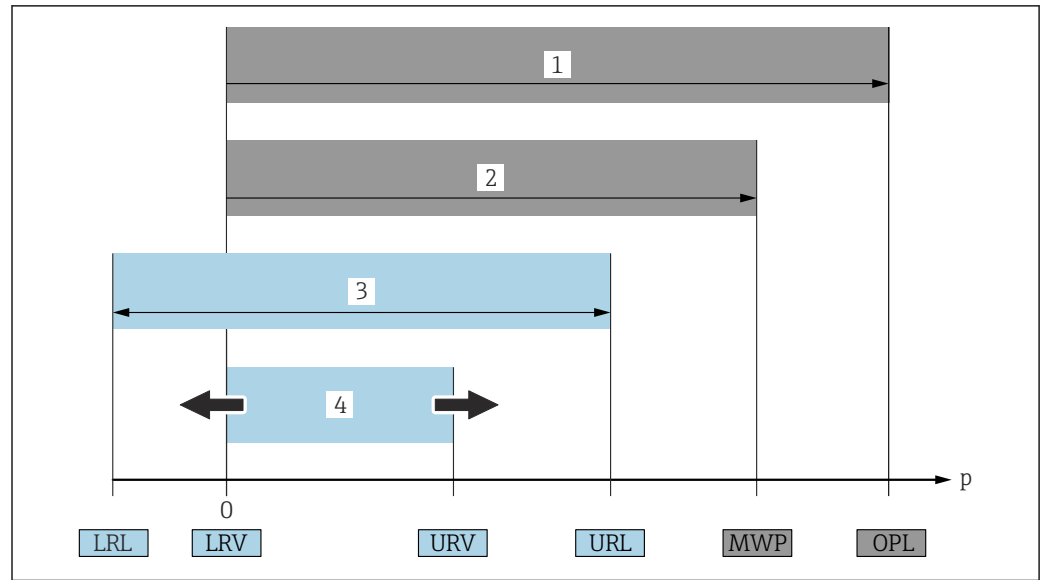
视图: A、B、C ...

1.2.5 设备上的图标

安全指南:  → 

遵守相关《操作手册》中的安全指南。

1.3 缩写含义说明



A0029505

- 1 OPL: 仪表的过压限定值 (OPL, 即传感器过载限定值) 取决于承压能力最弱的部件; 因此除了测量单元之外, 还必须考虑过程连接的承压能力。注意温度-压力关系。
- 2 测量单元的最大工作压力 (MWP) 取决于承压能力最弱的部件; 因此除了测量单元之外, 还必须考虑过程连接的承压能力。注意温度-压力关系。测量仪表可以持续承受 MWP。铭牌上标识有 MWP 值。
- 3 最大测量范围对应 LRL 和 URL 之间的范围, 即最大标定量程/最大调节量程。
- 4 标定量程/调节量程对应 LRV 和 URV 之间的范围。出厂设置为 0...URL。其他标定量程可以作为用户自定义量程订购。

p 压力

LRL 量程下限

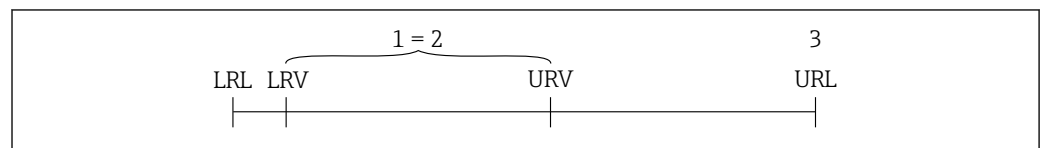
URL 量程上限

LRV 量程下限

URV 量程上限

TD 量程比。具体实例参见以下章节。

1.4 量程比计算



A0029545

- 1 标定量程/调节量程
- 2 基于零点设定的量程
- 3 量程上限

实例:

- 测量单元: 16 bar (240 psi)
- 测量范围上限 (URL) : 16 bar (240 psi)
- 标定量程/调节量程: 0 ... 8 bar (0 ... 120 psi)
- 量程下限 (LRV) : 0 bar (0 psi)
- 量程上限 (URV) : 8 bar (120 psi)

$$TD = \frac{URL}{|URV - LRV|}$$

因此在本例中, 量程比 (TD) 为 2:1。量程基于零点设定。

1.5 文档资料

文档资料的下载方式:

- 输入设备序列号 (参见封面说明)
- 扫描设备上的二维码 (参见封面说明)
- 登陆 Endress+Hauser 公司网站的“资料下载”区: www.endress.com

1.5.1 补充文档资料

根据订购的仪表型号, 随箱提供相应的附加文档资料: 必须始终严格遵守补充文档资料中的各项说明。补充文档资料是整套设备文档的组成部分。

1.6 注册商标

HART®

现场通信组织的注册商标 (美国德克萨斯州奥斯汀)

Bluetooth®

Bluetooth®文字和图标是 Bluetooth SIG 公司的注册商标, Endress+Hauser 获得准许使用权。其他注册商标和商标名分别归相关公司所有。

Apple®

Apple、Apple 图标、iPhone 和 iPod touch 是苹果公司的注册商标, 已在美国和其他国家注册登记。App Store 是苹果公司的服务商标。

Android®

Android、Google Play 和 Google Play 图标是谷歌公司的注册商标。

2 基本安全指南

2.1 人员要求

操作人员必须符合下列要求，例如设备安装、调试、故障排除和维护人员：

- ▶ 经培训的合格专业人员必须具有执行特定功能和任务的资质
- ▶ 经工厂厂方/操作员授权
- ▶ 熟悉联邦/国家法规
- ▶ 开始操作前，操作人员必须事先阅读并理解《操作手册》、补充文档资料和证书（取决于实际应用）中的各项规定
- ▶ 遵守操作指南和基本条件要求

操作人员必须符合下列要求：

- ▶ 经工厂厂方/操作员针对测量任务进行指导和授权
- ▶ 遵守《操作手册》中的各项指南

2.2 指定用途

Deltabar 差压变送器用于压力、流量、液位和差压测量。

2.2.1 使用不当

使用不当或用于非指定用途导致的仪表损坏，制造商不承担任何责任。

核实临界工况：

- ▶ 测量特殊流体和清洗液时，Endress+Hauser 十分乐意帮助您核实接液部件材质的耐腐蚀性，但对此不做任何担保，不承担任何责任。

2.3 工作场所安全

操作设备时：

- ▶ 遵守联邦/国家法规，穿戴人员防护装置。
- ▶ 进行仪表接线操作前，首先需要切断电源。

2.4 操作安全

存在人员受伤的风险！

- ▶ 设备符合技术规格参数，无错误、无故障，否则禁止操作设备。
- ▶ 操作员有责任确保设备正常运行，排除干扰因素。

改装设备

如果未经授权，禁止改装设备，改装会导致不可预见的危险。

- ▶ 如需改动，请咨询 Endress+Hauser 当地销售中心。

维修

确保设备始终安全、可靠运行：

- ▶ 未经明确许可，禁止修理设备。
- ▶ 遵守联邦/国家法规中的电子设备修理准则。
- ▶ 仅允许使用 Endress+Hauser 原装备件和附件。

危险区

设备安装在防爆区中使用时，需要采取措施降低人员受伤或设备受损的风险（例如防爆保护、压力设备安全）：

- ▶ 对照铭牌检查订购的设备是否允许在防爆区中使用。
- ▶ 注意单独成册的补充文档中列举的技术参数，补充文档是《操作手册》的组成部分。

2.5 产品安全

仪表基于工程实践经验设计，符合最严格的安全要求。通过出厂测试，可以安全工作。仪表满足常规安全标准和法规要求，并符合 EC 符合性声明中列举的 EC 准则的要求。Endress+Hauser 确保粘贴有 CE 标志的仪表满足上述要求。

2.6 SIL 功能安全认证（可选）

对于在有功能安全要求的应用场合中使用的设备，必须严格遵守《功能安全手册》中列举的各项要求。

2.7 IT 安全

Endress+Hauser 只对按照《操作手册》进行安装和使用的仪表提供质保。仪表自带安装保护功能，防止意外更改设置。IT 安全措施为仪表及仪表传输数据提供额外安全保护，必须操作员亲自遵照安全标准操作。

2.8 设备的 IT 安全

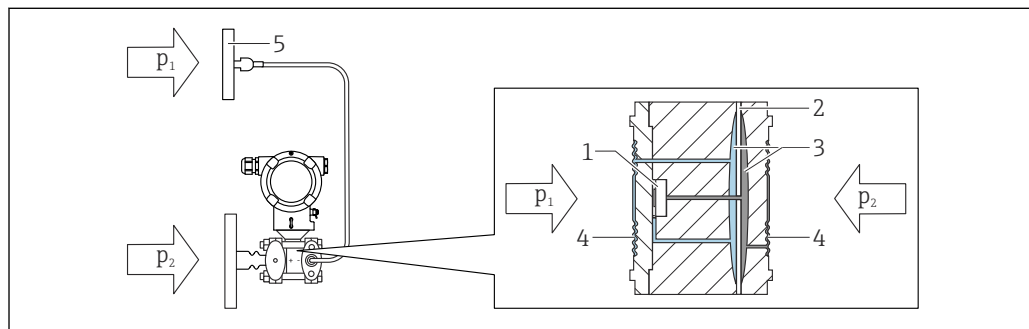
设备提供特定安全功能，帮助操作员采取保护措施。上述功能由用户自行设置，正确设置后能够实现更高操作安全性。在后续章节中概述了以下重要功能：

- 通过硬件写保护开关实现写保护功能
- 更改用户角色的访问密码（通过显示单元、蓝牙或 FieldCare、DeviceCare 和资产管理工具（例如 AMS、PDM）操作）

3 产品描述

3.1 产品设计

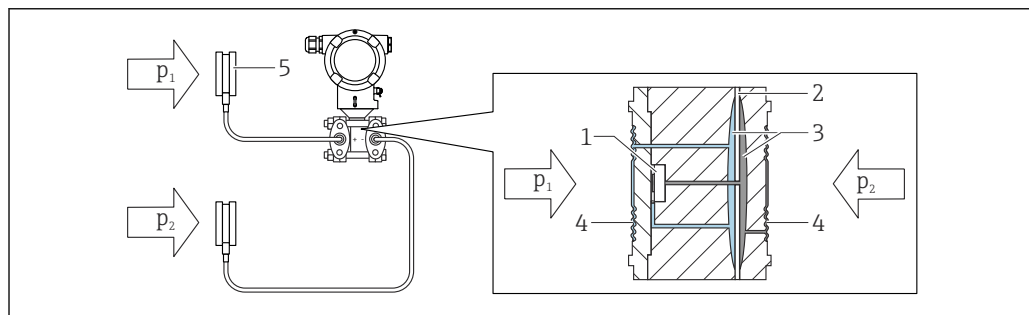
3.1.1 差压测量单元，带金属膜片



A0043081

图 1 可选二次侧毛细管 (P1)

- 1 测量部件
- 2 中间膜片
- 3 填充液
- 4 内置隔膜
- 5 隔膜密封系统的隔膜
- p_1 压力 1
- p_2 压力 2



A0043082

- 1 测量部件
- 2 中间膜片
- 3 填充液
- 4 内置隔膜
- 5 隔膜密封系统的隔膜
- p_1 压力 1
- p_2 压力 2

不可压缩填充液将过程压力从隔膜密封系统的隔膜传输至测量单元内置隔膜，导致两侧的膜片发生形变。第二路填充液将压力传递给电阻桥所在的测量部件一侧（半导体技术）。测量与差压变化相关的桥路输出电压，并进行后续计算处理。

隔膜密封系统适用场合

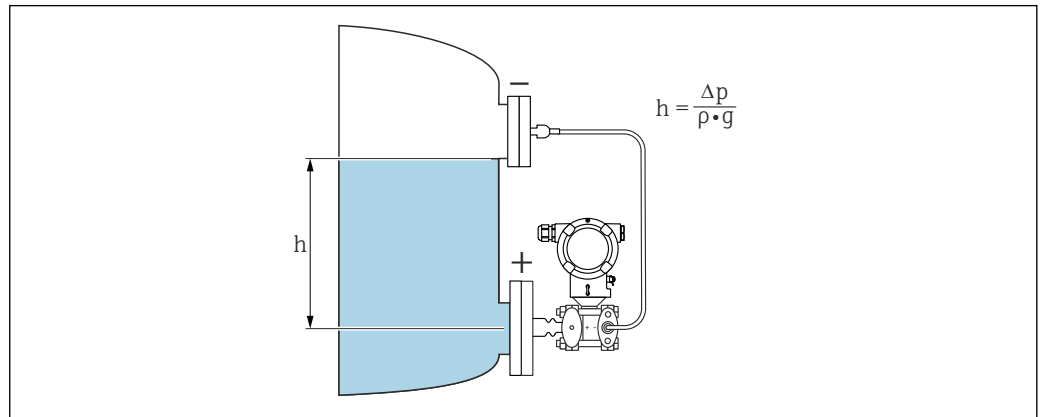
如果仪表需要与工艺过程分离安装时，使用隔膜密封系统。隔膜密封系统特别适合下列应用场合：

- 高温工况（使用隔热管或毛细管）
- 强振工况（使用毛细管实现过程与仪表的分离）
- 测量腐蚀性介质（使用高耐久度膜片材质）
- 测量结晶介质或含固介质（选用合适的涂层）

- 测量异质介质和纤维介质
- 有严格清洗要求的测量点，或安装位置十分潮湿
- 安装位置操作困难

3.1.2 液位测量（体积和质量）：

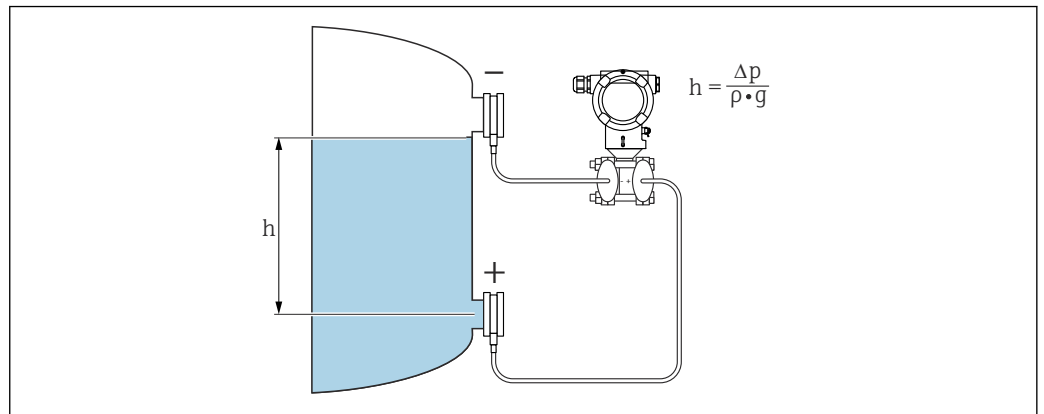
双侧带隔热管的隔膜密封系统



A0038339

- h 高度（液位）
 Δp 差压
 ρ 介质密度
 g 重力加速度

带双侧毛细管隔膜密封系统的仪表



A0038345

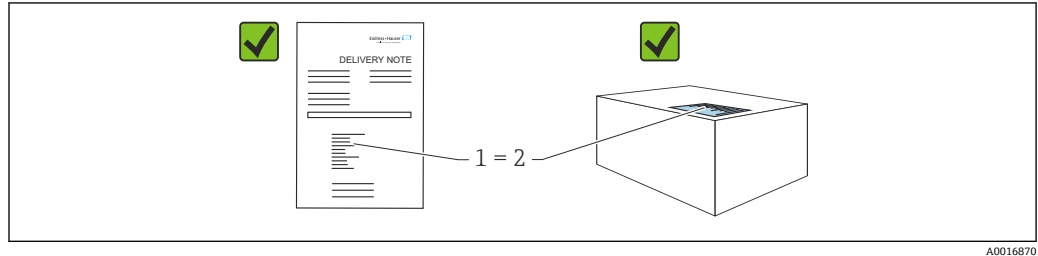
- h 高度（液位）
 Δp 差压
 ρ 介质密度
 g 重力加速度

优点：


- 借助可任意设置的特征曲线，支持在任意形状的罐体中进行体积和质量测量
- 应用广泛，例如：
 - 超压罐中的液位测量
 - 测量起泡介质
 - 安装在配备搅拌器或筛管装置的罐体中使用
 - 测量液态气体介质
 - 标准液位测量

4 到货验收和产品标识

4.1 到货验收



- 发货清单 (1) 上的订货号是否与产品粘贴标签 (2) 上的订货号一致？
- 物品是否完好无损？
- 铭牌与订单及供货清单上的参数信息是否一致？
- 随箱包装中是否提供配套文档资料？
- 可选 (参照铭牌)：包装中是否提供《安全指南》(XA) 文档？

 如果以上任一问题的回答为“否”，请联系 Endress+Hauser 当地销售中心。


4.1.1 供货清单

供货清单包括：

- 仪表
- 选配附件

相关文档资料：

- 《简明操作指南》
- 《出厂检测报告》
- 防爆仪表 (例如 ATEX、IECEX、NEPSI 等) 的《附加安全指南》
- 可选：出厂标定表格、测试证书

 登陆网站下载《操作手册》：

www.endress.com → 资料下载

4.2 产品标识

以下为设备标识选项：

- 铭牌参数
- 订货号，标识发货清单上的选型代号
- 在设备浏览器中输入铭牌上的序列号 (www.endress.com/deviceviewer)：显示完整设备信息。

4.2.1 制造商地址

Endress+Hauser SE+Co. KG
Hauptstraße 1
79689 Maulburg, Germany
产地：参见铭牌。

4.2.2 铭牌

铭牌与仪表具体型号相对应。

铭牌包含以下信息:

- 制造商名称和仪表型号
- 取证地和原产国
- 订货号和序列号
- 技术参数
- 认证信息

比对铭牌和订单数据，确保一致。

4.3 储存和运输

4.3.1 储存条件

- 使用原包装
- 在洁净的干燥环境中储存设备，采取冲击防护措施。

储存温度范围

参见《技术资料》。

4.3.2 将产品运输至测量点

警告

运输不当!

外壳和膜片可能受损，同时存在人员受伤的风险!

- ▶ 使用原包装将设备运输至测量点。

警告

运输不当!

毛细管可能受损，同时存在人员受伤的风险!

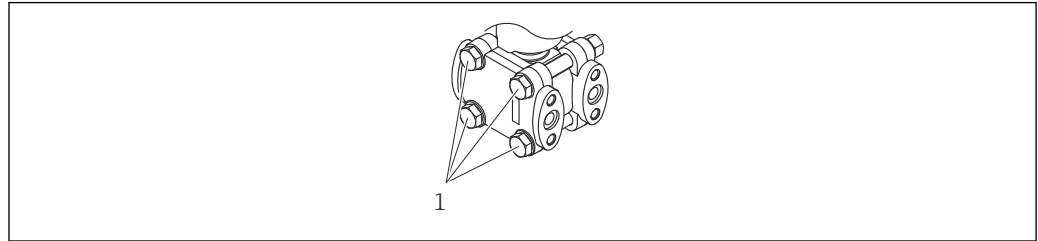
- ▶ 禁止通过毛细管搬运隔膜密封型仪表。

5 安装

注意

如果操作不当，仪表可能会损坏!

- ▶ 任何情况下均禁止拆除下图标识的螺丝（图号 1），否则将导致保修失效。



A0025336

5.1 安装要求

5.1.1 常规指南

- 禁止使用坚硬或锐利物体清洁或接触膜片。
- 在安装前方去除膜片保护帽。

务必牢固拧紧外壳盖和电缆入口。

1. 旋转拧紧电缆入口。
2. 拧紧锁紧螺母。

5.1.2 安装指南

- 调整仪表外壳和现场显示单元，方便现场读数
- Endress+Hauser 提供仪表专用管装架和墙装架
- 膜片处易发生黏附或堵塞时，应使用法兰冲洗环和法兰密封圈和扁平密封圈冲洗环
 - 在过程连接和法兰、法兰密封圈或扁平密封圈法兰之间安装冲洗环
 - 通过两个横向冲洗孔冲洗膜片前方的黏附，确保压力腔室正常排气排液
- 测量含固介质时（例如脏污液体），安装分离器和排放阀有助于去除固体沉积物
- 安装阀组，无需中断过程即可轻松调试、安装和维护仪表
- 进行仪表安装和接线操作时，以及在使用过程中，防止水汽进入外壳
- 尽可能将电缆和插头朝下，防止水汽进入（例如雨水或冷凝）

5.1.3 隔膜密封型仪表的安装说明

注意

操作不当!

仪表损坏!

- ▶ 隔膜密封系统与压力变送器共同组成封闭的已标定系统，其中已充注隔膜密封系统填充液。禁止打开填充液充注口。
- ▶ 确保消除应变，防止毛细管出现弯曲（弯曲半径 $\geq 100 \text{ mm}$ (3.94 in)）。
- ▶ 禁止通过毛细管搬运隔膜密封型仪表。
- ▶ 注意填充液的允许压力和温度范围。

概述

对于带隔膜密封系统和毛细管的仪表，选择传感器时必须注意毛细管内部的填充液柱静压力引起的零点漂移。如需要，执行零点校正。如果选择小量程档传感器，调整安装位置会导致传感器过量程（调整安装位置的目的是修正填充液柱方向引起的零点漂移）。

对于带毛细管的仪表，使用合适的支架（安装架）进行安装。

安装毛细管隔膜密封型仪表时，必须完全消除应变，避免毛细管出现弯曲（毛细管的弯曲半径： $\geq 100 \text{ mm}$ (3.94 in)）。

安装毛细管，确保无振动影响（避免产生额外的压力波动）。

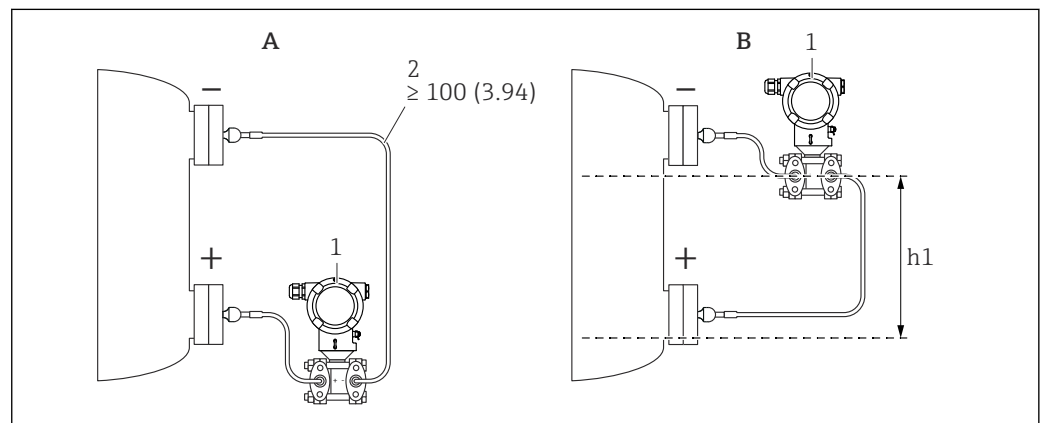
禁止在加热或冷却管道附近安装毛细管，同时采取遮阳保护措施。

详细安装说明参见 **Applicator** 仪表选型软件的“**Sizing Diaphragm Seal**”模块。

真空应用

在真空应用场合中，压力变送器安装在隔膜密封系统下方。防止毛细管中的填充液导致隔膜密封系统出现附加真空负载。

压力变送器安装在隔膜密封系统上方时，禁止超出最大高度差 h_1 。最大高度差 h_1 参见 **Applicator** 仪表选型软件的“**Sizing Diaphragm Seal**”模块。



测量单位 mm (in)

A 真空应用场合中的推荐安装位置

B 安装在下部隔膜密封系统上方

h_1 高度差（参见 **Applicator** 仪表选型软件的“**Sizing Diaphragm Seal**”模块）


1 仪表

2 弯曲半径 $\geq 100 \text{ mm}$ (3.94 in)。确保消除应变，防止毛细管出现弯曲。

最大高度差取决于填充液的密度和隔膜密封系统正压侧（空罐）的最小允许绝压。

清洗指南

Endress+Hauser 提供冲洗环作为附件订购，无需在过程中拆卸压力变送器即可清洗膜片。

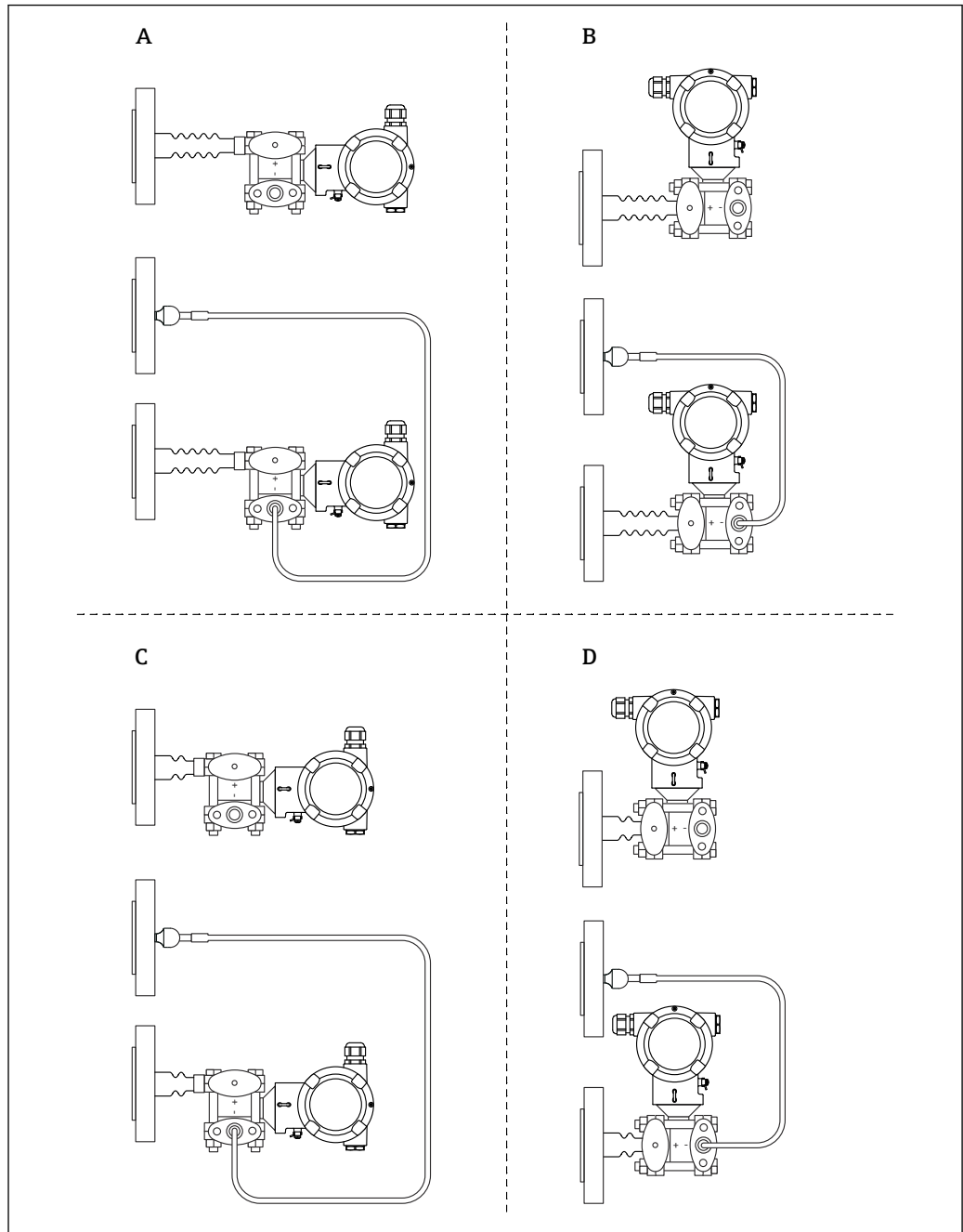
 详细信息请咨询 Endress+Hauser 当地销售中心。

5.1.4 安装引压管

- 引压管的安装建议参见 DIN 19210 “流量测量设备的差压管道”或相应国家或国际标准
- 户外安装引压管时，应采取充足的防冻措施，例如使用管道伴热
- 引压管的倾斜安装角度不低于 10 %

5.1.5 安装方向

带单侧或双侧隔热管隔膜密封系统的仪表

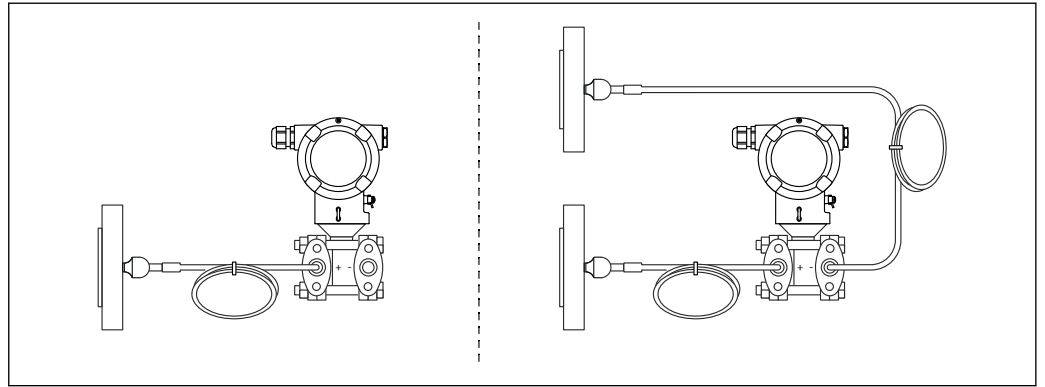


A0038658

- A 变送器水平安装，带长隔热管（高压侧）
- B 变送器垂直安装，带长隔热管（高压侧）
- C 变送器水平安装，带短隔热管（高压侧）
- D 变送器垂直安装，带短隔热管（高压侧）

带单侧或双侧毛细管隔膜密封系统的仪表

在真空应用场合中，压力变送器安装在下部隔膜密封系统下方。



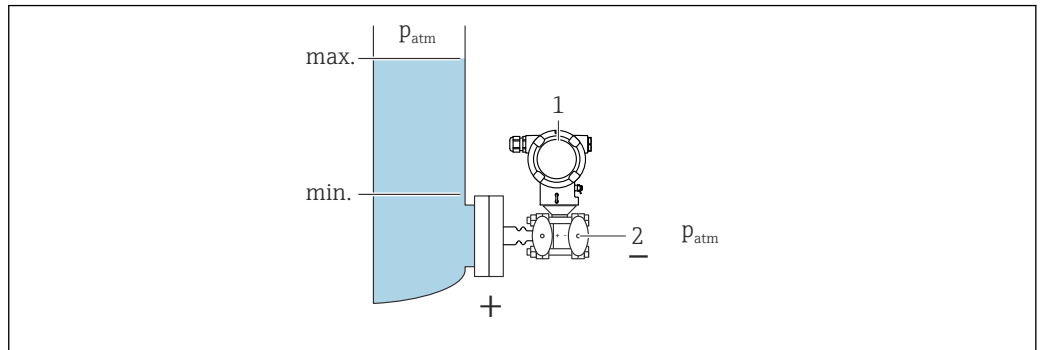
A0039528

i 如需进行安装检查，参见“Sizing Diaphragm Seal”模块。

5.2 安装仪表

5.2.1 液位测量

敞开式罐体中的液位测量：使用带单侧温度隔离器隔膜密封系统的仪表

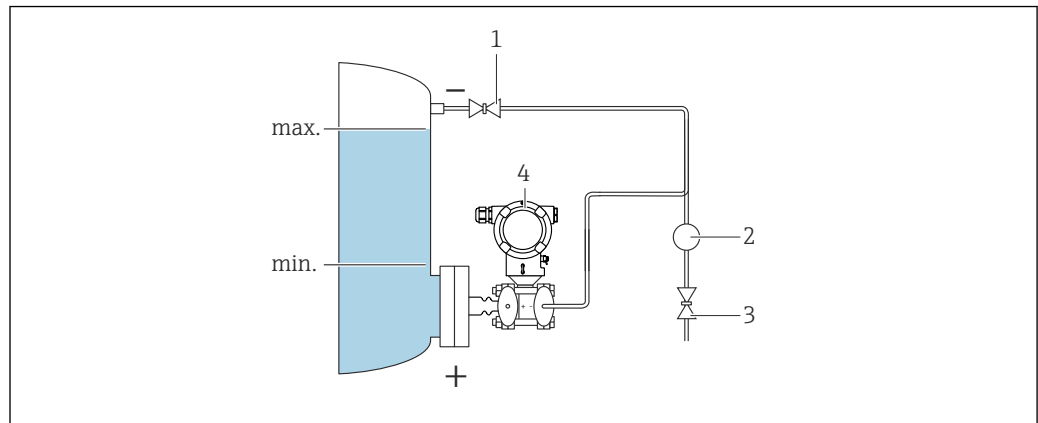


A0038702

- 1 仪表
- 2 负压侧作为大气压参考端

- 仪表直连安装至罐体
- 负压侧作为大气压参考端

密闭式罐体中的液位测量：使用带单侧温度隔离器隔膜密封系统的仪表

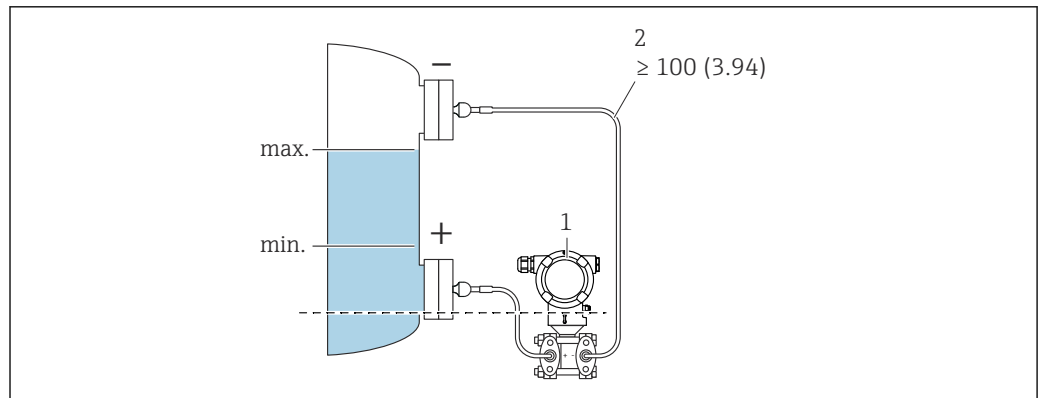


A0038705

- 1 截止阀
- 2 分离器
- 3 排放阀
- 4 仪表

- 仪表直连安装至罐体
- 通过引压管连接负压侧，负压侧连接点始终高于最高液位

密闭式罐体中的液位测量：使用带单侧或双侧毛细管隔膜密封系统的仪表



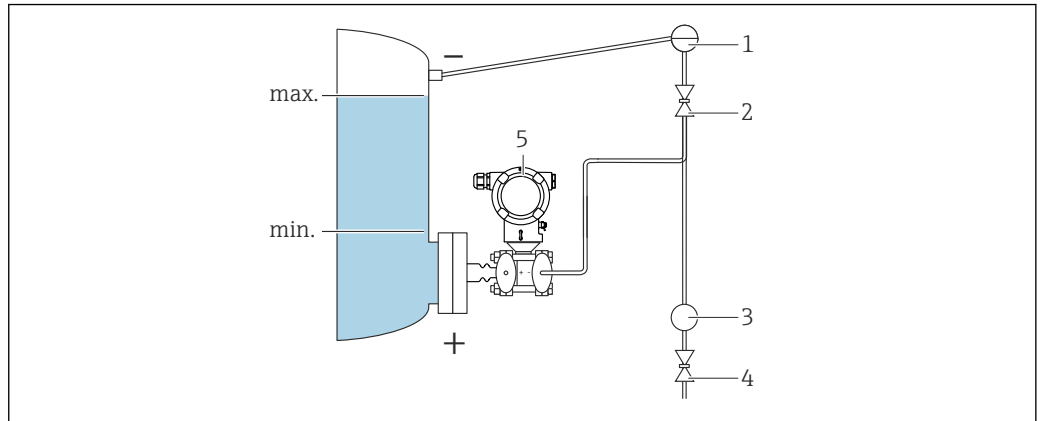
A0038705

- 1 仪表
- 2 确保消除应变，防止毛细管出现弯曲（弯曲半径 ≥ 100 mm (3.94 in)）。

仪表安装在下部隔膜密封系统下方

下部隔膜密封系统顶端与上部隔膜密封系统底端之间的区域才能保证可靠测量液位。

含蒸汽的密封式罐体中的液位测量：使用带单侧温度隔离器隔膜密封系统的仪表



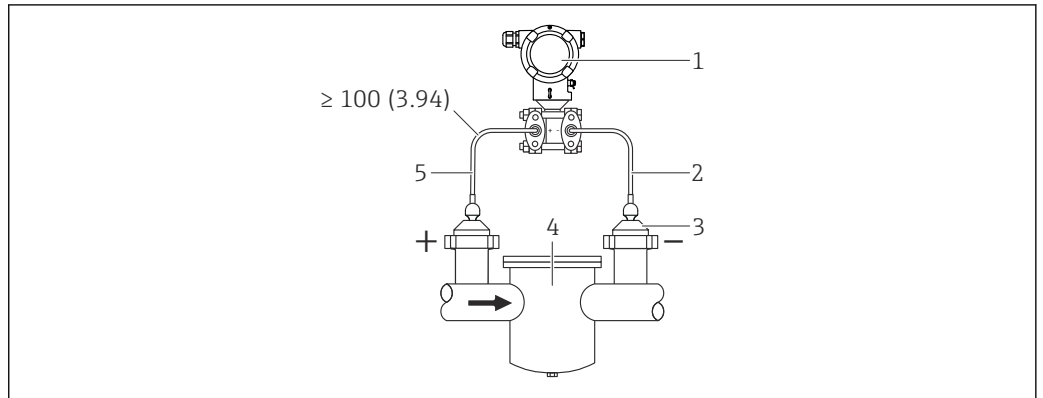
A0038707

- 1 疏水阀
- 2 截止阀
- 3 分离器
- 4 排放阀
- 5 仪表

- 仪表直连安装至罐体
- 通过引压管连接负压侧，负压侧连接点始终高于最高液位
- 疏水阀确保负压侧压力恒定
- 测量含固介质时（例如脏污液体），安装分离器和排放阀有助于去除固体沉积物

5.2.2 差压测量

气体、蒸汽和液体的差压测量：使用带单侧或双侧毛细管隔膜密封系统的仪表



A0038710

- 1 仪表
- 2 毛细管
- 3 隔膜密封系统
- 4 例如过滤器
- 5 确保消除应变，防止毛细管出现弯曲（弯曲半径 $\geq 100 \text{ mm}$ (3.94 in)）。

- 毛细管隔膜密封系统安装在管道顶部或侧面
- 在真空应用场合中，仪表安装在测量点下方

5.2.3 氧气应用（气态）

氧气和其他气体可以与油、油脂和塑料发生爆炸性反应。因此必须采取以下预防措施：

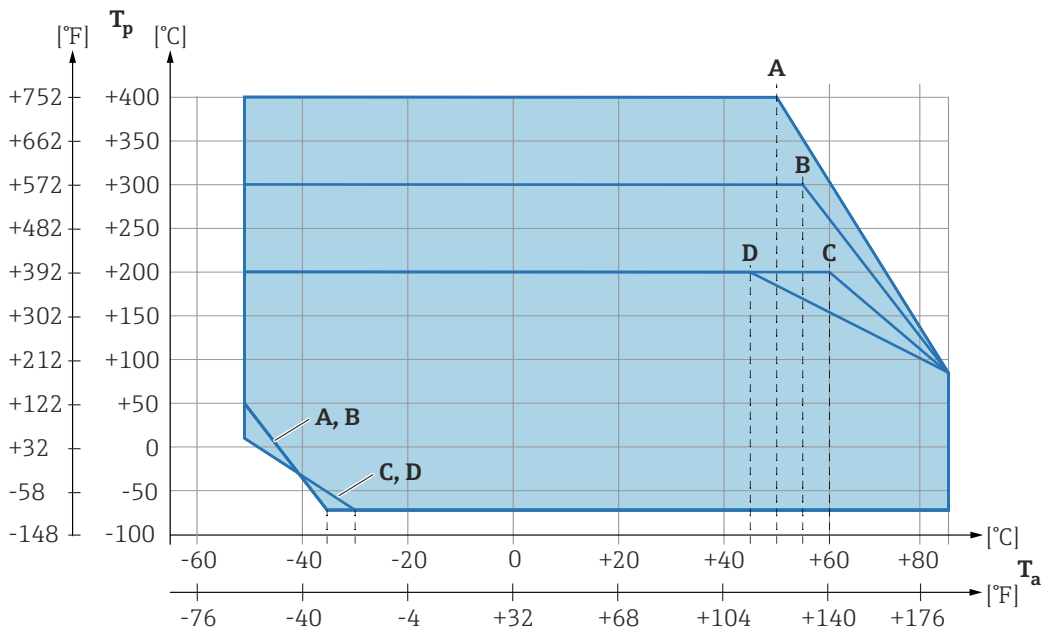
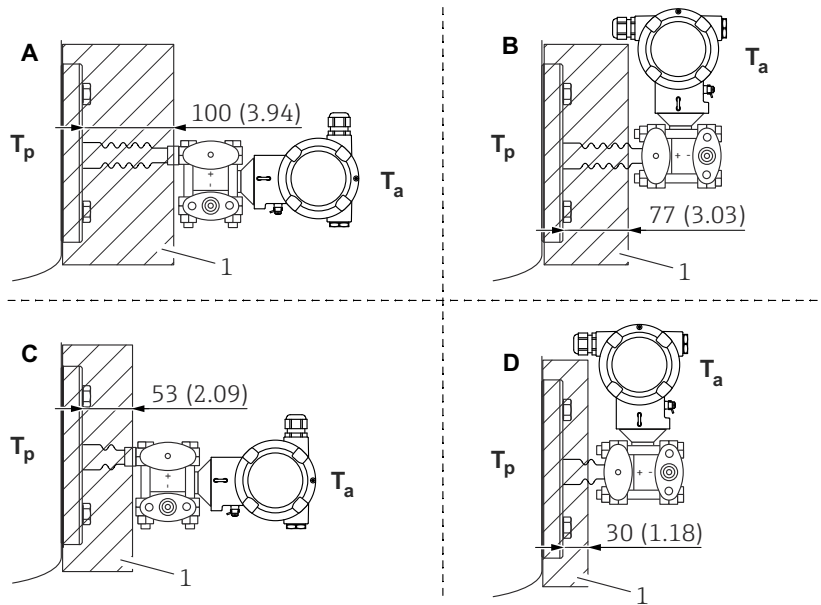
- 必须遵照国家要求清洁所有系统部件（例如测量设备）。
- 根据所用材料，氧气应用中禁止超出指定最高温度和最大压力。

可选购仪表（而非附件）清洗服务。

- p_{max} : 法兰标称压力, 最大 80 bar (1200 psi)
- T_{max} : 60 °C (140 °F)

5.2.4 温度隔离器隔膜密封系统的保温层

仪表有保温层厚度要求。最大允许保温层厚度的参考条件：保温材料的导热系数不超过 0.04 W/(m x K)，且满足最高允许环境温度和过程温度要求。上述数值在“静态空气”工况下测定。



A0039331

- 1 保温材料
- A 变送器水平安装, 带长温度隔离器
- B 变送器垂直安装, 带长温度隔离器
- C 变送器水平安装, 带短温度隔离器
- D 变送器垂直安装, 带短温度隔离器

不使用保温层时环境温度降低 5 K。

图号	T _a ¹⁾	T _p ²⁾
A	50 °C (122 °F)	400 °C (752 °F)
	85 °C (185 °F)	85 °C (185 °F) ³⁾
	-50 °C (-58 °F)	50 °C (122 °F)
	-35 °C (-31 °F)	-70 °C (-94 °F)
B	55 °C (131 °F)	300 °C (572 °F) ³⁾
	85 °C (185 °F)	85 °C (185 °F)
	-50 °C (-58 °F)	50 °C (122 °F)
	-35 °C (-31 °F)	-70 °C (-94 °F)
C	60 °C (140 °F)	200 °C (392 °F) ³⁾
	85 °C (185 °F)	85 °C (185 °F)
	-50 °C (-58 °F)	10 °C (50 °F)
	-30 °C (-22 °F)	-70 °C (-94 °F)
D	67 °C (153 °F)	200 °C (392 °F) ³⁾
	85 °C (185 °F)	85 °C (185 °F)
	-50 °C (-58 °F)	10 °C (50 °F)
	-30 °C (-22 °F)	-70 °C (-94 °F)

- 1) 变送器最高环境温度
- 2) 最高过程温度
- 3) 过程温度: 最高+400 °C (+752 °F), 取决于所用填充液。

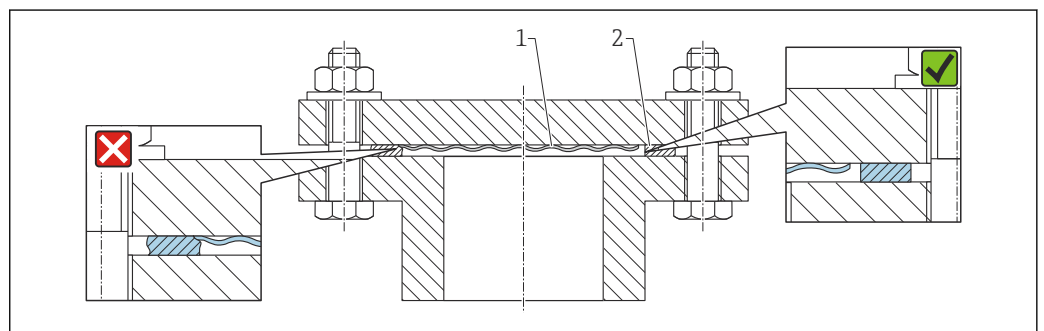
5.2.5 法兰安装的密封圈

注意

密封圈紧贴膜片安装!

测量结果错误!

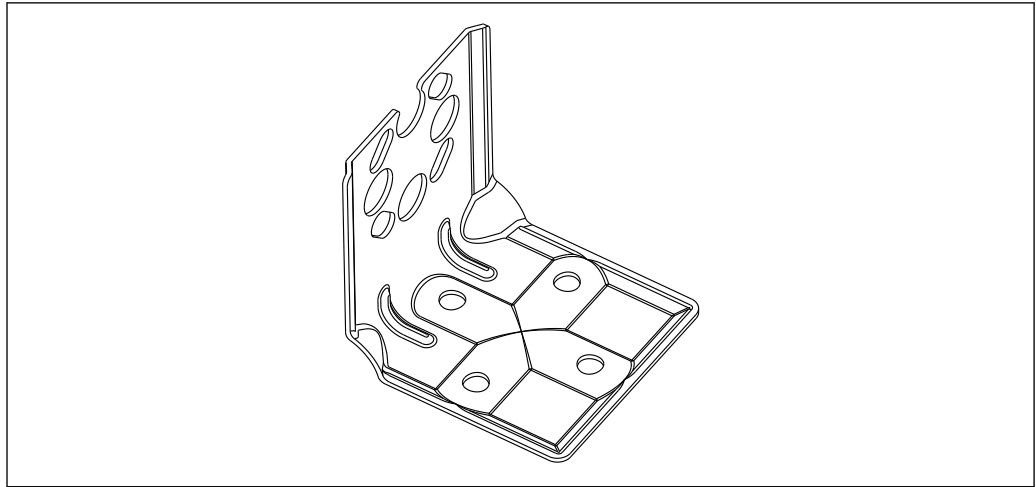
- ▶ 确保密封圈不接触膜片。



- 1 隔膜
- 2 密封圈


A0017743

5.2.6 墙装和管装




A0031326

- 墙装架和管装架（包含管装安装架和两个螺母）
- 仪表固定螺丝的材质取决于订购选项

 技术参数（例如材质、外形尺寸或订货号）参见《特殊文档》SD01553P。

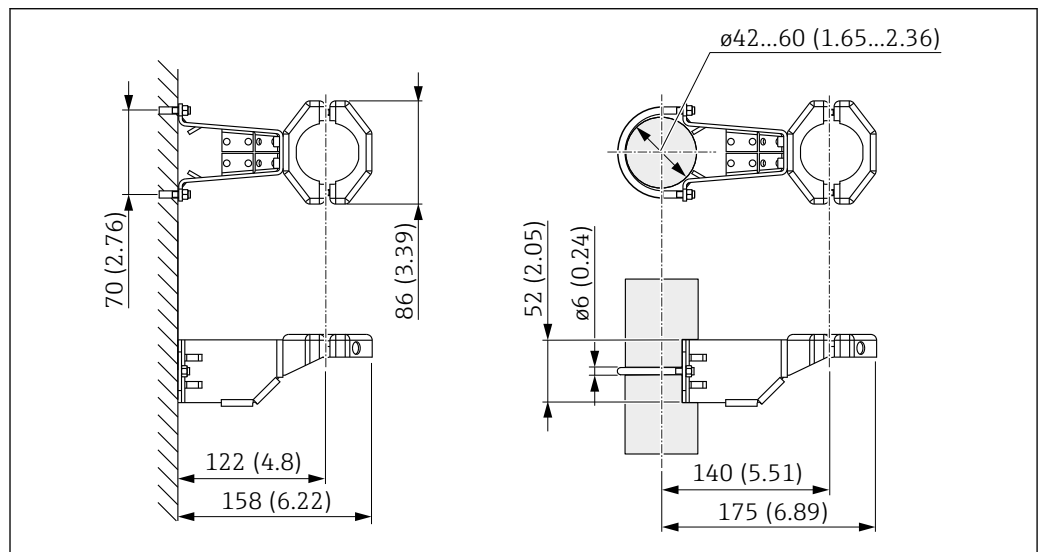
5.2.7 阀组的墙装架和管装架（选配）

- 仪表安装在截止装置上（例如阀组或截止阀）
- 使用随箱安装架，便于仪表拆卸。

 技术参数（例如材质、外形尺寸或订货号）参见《特殊文档》SD01553P。

5.2.8 分离型外壳的安装架

分离型外壳通过安装架安装在墙壁或管道上（适用管径 1 ¼"...2"）。




A0028493

测量单位 mm (in)

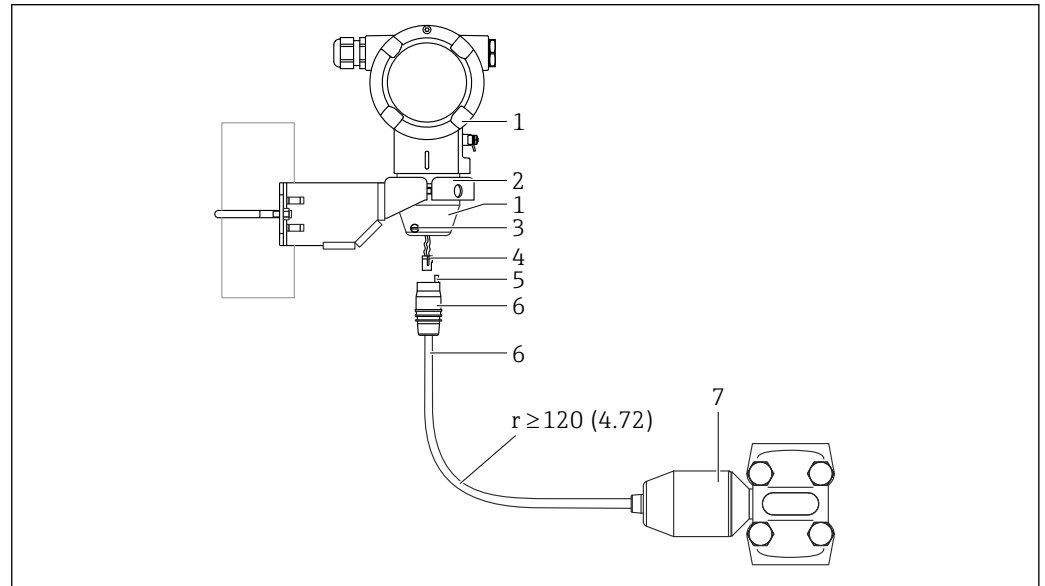
订购信息:

可以作为附件单独订购, 订货号: 71102216

 如果分离型外壳随仪表一同订购, 随箱包装中提供安装架。

在管道中安装时, 均匀用力拧紧安装架上的螺母, 最小扭矩为 5 Nm (3.69 lbf ft)。

5.2.9 组装和安装分离型外壳



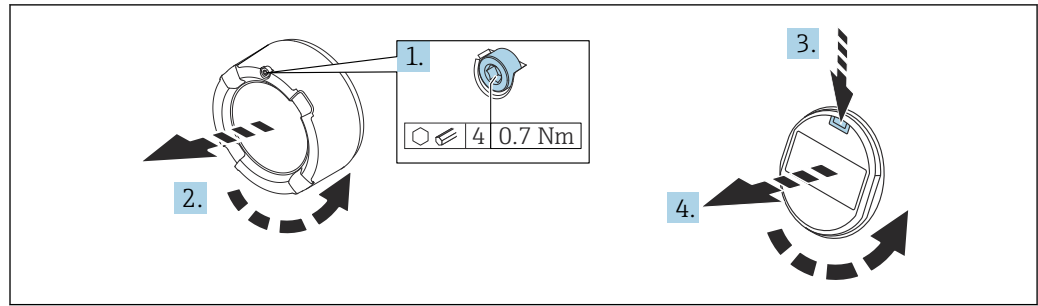
测量单位 mm (in)

- 1 外壳, 安装有外壳转接头
- 2 随箱包装中的安装支架, 允许管装和墙装 (适用管径范围: 1 ¼"~2")
- 3 锁紧螺丝
- 4 插头
- 5 压力补偿
- 6 电缆, 带连接插座
- 7 对于使用分离型外壳的仪表, 测量单元出厂前已预安装过程连接和电缆。

组装和安装

1. 将插头 (图号 4) 直接插入至电缆的连接插座 (图号 6) 中。
2. 将带连接插座的电缆 (图号 6) 直接插入至外壳转接头 (图号 1) 中, 直至止动位置处。
3. 拧紧锁紧螺丝 (图号 3) 。
4. 使用安装架 (图号 2) 将外壳安装在墙壁或管道上。在管道中安装时, 均匀用力拧紧安装架上的螺母, 最小扭矩为 5 Nm (3.69 lbf ft)。安装电缆, 最小弯曲半径 (r) 为 120 mm (4.72 in)。

5.2.10 旋转显示单元



A0038224

⚠ 警告

带电!

存在电击和/或爆炸风险!

- ▶ 打开设备外壳前，首先需要切断电源。

⚠ 小心

打开双腔室外壳的接线腔盖时，手指可能会夹在接线腔盖和压力补偿过滤口之间。

- ▶ 缓慢打开接线腔盖。

1. 如果已安装电子腔盖：使用内六角扳手松开电子腔盖锁扣螺丝。
2. 从变送器外壳上拧下电子腔盖，检查电子腔盖密封圈。
3. 按下释放片，拆下显示模块。
4. 将显示模块旋转至所需位置：每个方向上的最大旋转角度均为 $4 \times 90^\circ$ 。将显示单元安装在电子腔中的所需位置上，直至卡入位。重新将电子腔盖拧至变送器外壳上。如果已安装接线腔盖：使用内六角扳手拧紧接线腔盖，紧固扭矩为 $0.7 \text{ Nm (0.52 lbf ft)} \pm 0.2 \text{ Nm (0.15 lbf ft)}$ 。

5.2.11 关闭外壳盖

注意

污染物会导致螺纹和外壳盖损坏!

- ▶ 清除外壳盖和外壳螺纹上的污染物（例如沙石）。
- ▶ 关闭外壳盖时如遇明显阻力，应再次检查螺纹上是否存在污染物。

i 外壳螺纹

可在电子部件和接线腔的螺纹上涂抹抗摩擦涂层。

以下适用于所有外壳材质：

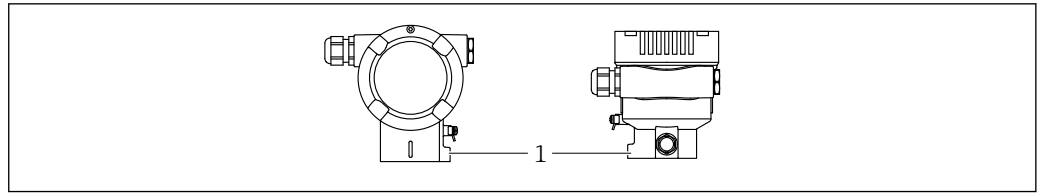
- 外壳螺纹无需润滑。

5.2.12 旋转外壳

松开锁紧螺丝，外壳最大可旋转 380° 。

优势

- 将外壳调整至最佳位置，方便安装
- 仪表操作便捷
- 旋转现场显示单元，方便现场读数（可选）



A0043807

1 锁紧螺丝

注意

不能完全拧开外壳。

- ▶ 松开外部锁紧螺丝，最多转动 1.5 圈。如果过度或完全松开锁紧螺丝（超出螺丝定位点），将导致小部件（计数盘）松动或脱落。
- ▶ 拧紧锁紧螺丝（4 mm (0.16 in)内六角），最大扭矩为 3.5 Nm (2.58 lbf ft) ± 0.3 Nm (0.22 lbf ft)。

5.3 安装后检查

- 仪表是否完好无损（外观检查）？
- 测量点位号和标签是否正确（外观检查）？
- 是否采取充足的仪表防护措施，避免直接日晒雨淋？
- 锁紧螺丝和外壳盖锁扣是否均已牢固拧紧？
- 测量仪表是否符合测量点技术规范？

例如：

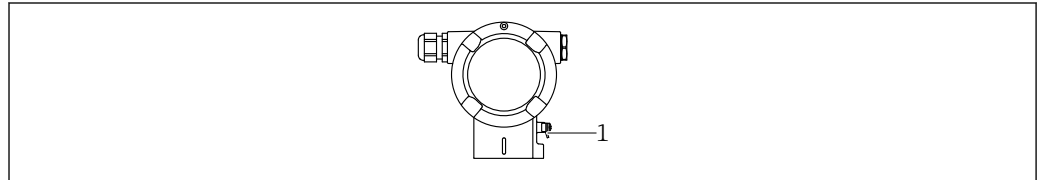
- 过程温度
- 过程压力
- 环境温度
- 测量范围

6 电气连接

6.1 连接要求

6.1.1 等电势连接

禁止连接仪表的保护性接地端。如需要，仪表接线前将等电势线连接至变送器的外部接地端。



A0045412

1 接地端，连接等电势线

警告

爆炸危险!

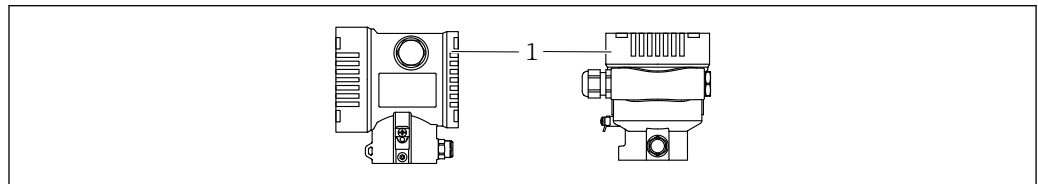
▶ 在防爆危险区中使用时，参见单独成册的《安全指南》文档。

i

为实现最佳电磁兼容性：

- 等电势线尽可能短
- 导线横截面积不得小于 2.5 mm^2 (14 AWG)

6.2 连接设备



A0043806

1 接线腔盖

i

外壳螺纹

可在电子部件和接线腔的螺纹上涂抹抗摩擦涂层。

以下适用于所有外壳材质：

☒ 外壳螺纹无需润滑。

6.2.1 供电电压

- Ex d、Ex e 防爆场合、非防爆场合：供电电压：10.5 ... 35 V_{DC}
- Ex i 防爆场合：供电电压：10.5 ... 30 V_{DC}
- 标称电流：4...20 mA HART

i

供电单元必须通过安全认证（例如 PELV、SELV、2 类电源），以及符合相关协议规范。4...20 mA 通信的要求与 HART 通信相同。

取决于设备启动时的供电电压

- 背光显示关闭（供电电压 < 15 V）
- 蓝牙功能（订购选项）关闭（供电电压 < 12 V）

6.2.2 接线端子

- 电源接线端和内部接地端: $0.5 \dots 2.5 \text{ mm}^2$ (20 ... 14 AWG)
- 外部接地端: $0.5 \dots 4 \text{ mm}^2$ (20 ... 12 AWG)

6.2.3 电缆规格

- 保护性接地或电缆屏蔽层接地: 标准电缆截面积大于 1 mm^2 (17 AWG)
标准电缆截面积: 0.5 mm^2 (20 AWG) ... 2.5 mm^2 (13 AWG)
- 电缆外径为 $\varnothing 5 \dots 12 \text{ mm}$ (0.2 ... 0.47 in), 取决于所使用的缆塞 (参见《技术资料》)

6.2.4 4...20 mA HART

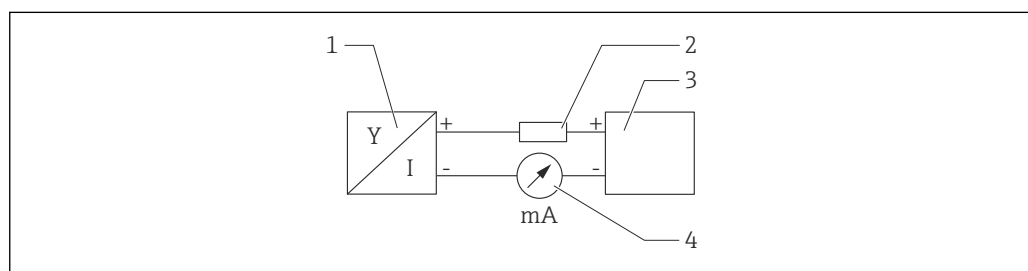


图 2 HART 信号回路连接

- 1 HART 设备
- 2 HART 通信电阻
- 3 电源
- 4 万用表

i 使用低阻抗电源时, 必须在信号回路中串接 250Ω 的 HART 通信电阻。

考虑电压降:

最大电压降 6 V: 安装 250Ω 通信电阻时

6.2.5 过电压保护

不带选配过电压保护单元的仪表

Endress+Hauser 设备符合 IEC / DIN EN 61326-1 (表 2: 工业环境) 产品标准的要求。

执行 IEC / DIN EN 61326-1 标准规定的瞬态过电压测试, 根据端口类型 (直流电、输入/输出端口) 施加不同的测试电压 (IEC / DIN EN 61000-4-5 浪涌抗扰度测试):
直流电端口和输入/输出端口的测试电压为 1000 V 线对地

带选配过电压保护单元的仪表

- 击穿电压: 最小 400 V DC
- 根据 IEC / DIN EN 60079-14 第 12.3 节 (IEC / DIN EN 60060-1 第 7 章) 进行测试
- 标称放电电流: 10 kA

过电压保护等级

II 级过电压防护

6.2.6 接线

⚠ 警告

可能带电!

存在电击和/或爆炸风险!

- ▶ 在防爆危险区中使用仪表时，遵守国家标准和《安全指南》(XA) 中列举的各项要求。使用防爆缆塞。
- ▶ 供电电压必须与铭牌参数一致。
- ▶ 进行设备接线操作前，首先需要切断电源。
- ▶ 如需要，仪表接线前将等电势线连接至变送器的外部接地端。
- ▶ IEC/EN 61010 标准规定需要安装专用断路保护器。
- ▶ 电缆必须完全绝缘，同时还需保证供电电压和过电压保护等级。
- ▶ 连接电缆必须具有优秀的温度稳定性，同时还需考虑到环境温度的影响。
- ▶ 首先，正确关闭外壳盖；随后，才允许进行后续设备操作。
- ▶ 带极性反接、高频干扰 (HF)、过电压峰值保护电路。

按照以下步骤进行设备接线：

1. 松开接线腔盖锁扣（可选）。
2. 拧下接线腔盖。
3. 将电缆穿入缆塞或电缆入口中。
4. 连接电缆。
5. 拧紧缆塞或电缆入口，确保密封无泄漏。旋转拧紧外壳入口。使用 AF24/25 对角宽度 (8 Nm (5.9 lbf ft)) 的合适工具，操作 M20 缆塞。
6. 将接线腔盖重新拧至接线腔上。
7. 如果已安装接线腔盖：使用内六角扳手拧紧接线腔盖，紧固扭矩为 0.7 Nm (0.52 lbf ft) ± 0.2 Nm (0.15 lbf ft)。

6.2.7 接线端子分配

双腔室外壳

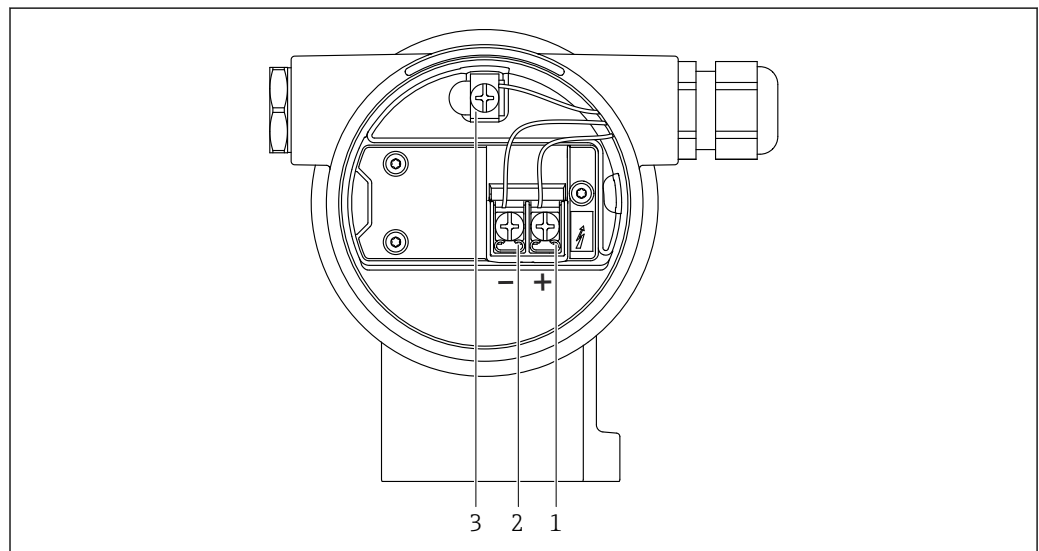
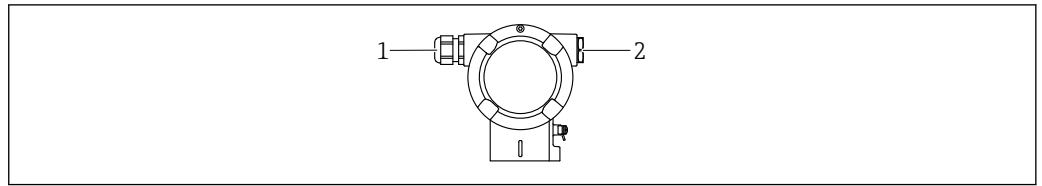


图 3 接线腔中的接线端子和接地端

- 1 接线端子 (+)
- 2 接线端子 (-)
- 3 内部接地端

6.2.8 电缆入口



A0045414

- 1 电缆入口
- 2 堵头

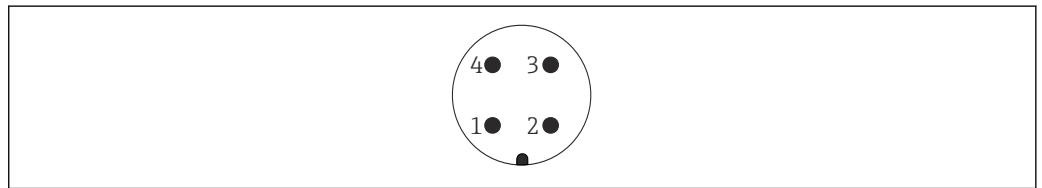
电缆入口类型与仪表型号相关。

i 连接电缆必须向下铺设，确保水汽不会进入接线腔。
如需要，建立排水回路或使用防护罩。

6.2.9 仪表插头

i 带插头的仪表型号无需打开外壳即可接线。
使用随箱包装中的密封圈，防止水汽进入仪表内部。

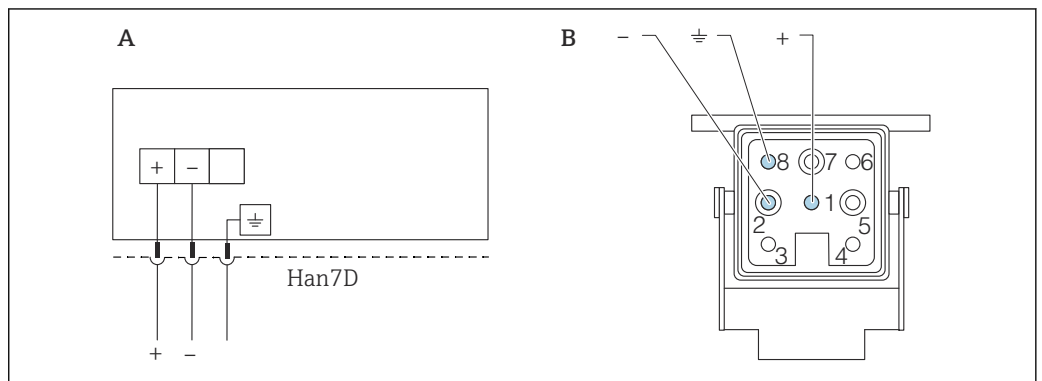
带 M12 插头的仪表



A0011175

- 1 信号+
- 2 未分配
- 3 信号-
- 4 接地

带 Harting Han7D 插头的仪表



A0041011

- A 带 Harting Han7D 插头的仪表的电气连接
- B 仪表上的连接插头
- 棕色
- ≡ 黄/绿相间
- + 蓝色

6.3 确保防护等级

6.3.1 电缆入口

- M20 缆塞, 塑料, IP66/68 TYPE 4X/6P
- M20 缆塞, 镀镍黄铜, IP66/68 TYPE 4X/6P
- M20 缆塞, 316L, IP66/68 TYPE 4X/6P
- M20 螺纹接头, IP66/68 TYPE 4x/6P
- G1/2 螺纹接头, IP66/68 TYPE 4X/6P
如果选择 G1/2 螺纹接头, 仪表出厂预安装 M20 螺纹接头, 随箱包装中提供 G1/2 转接头以及配套文档资料
- NPT1/2 螺纹接头, IP66/68 TYPE 4X/6P
- 运输防护堵头: IP22 TYPE 2
- HAN7D 插头, 90 度, IP65 NEMA Type 4X
- M12 连接头
外壳关闭且连接连接电缆: IP66/67 NEMA Type 4X
外壳打开或未连接连接电缆: IP20, NEMA Type 1

注意

M12 插头和 HAN7D 插头: 安装不当将无法保证 IP 防护等级!

- ▶ 插入并拧紧连接电缆, 才能确保仪表的 IP 防护等级。
- ▶ 使用 IP67 NEMA Type 4X 防护等级的连接电缆, 才能确保仪表的 IP 防护等级。
- ▶ 安装堵头或连接电缆, 否则无法保证设计 IP 防护等级。

6.4 连接后检查

完成仪表接线后, 执行下列检查:

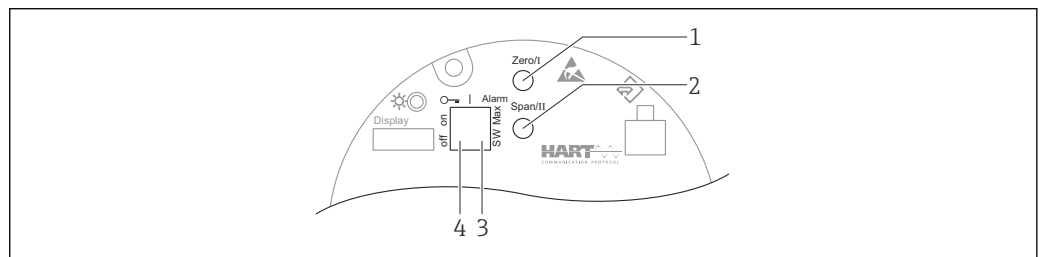
- 等电势线是否已经连接?
- 接线端子分配是否正确?
- 所有缆塞和堵头是否均密封?
- 现场总线接头是否牢固固定?
- 接线腔盖是否完全拧紧?

7 操作方式

7.1 操作方式概述

- 通过电子插件上的操作按键和 DIP 开关操作
- 通过仪表显示单元上的光敏键操作（可选）
- 使用 SmartBlue App 或 FieldXpert、DeviceCare 通过 Bluetooth® 蓝牙无线技术（可选带 Bluetooth 蓝牙功能的显示单元）操作
- 通过调试软件（Endress+Hauser FieldCare/DeviceCare 或 AMS、PDM 等）操作
- 通过手操器、Fieldcare、DeviceCare、AMS 和 PDM 操作

7.2 电子插件上的操作按键和 DIP 开关



A0039285

- 1 操作按键，量程下限（Zero）设置
- 2 操作按键，量程上限（Span）设置
- 3 DIP 开关，报警电流设置
- 4 DIP 开关，锁定和解锁仪表

i 相对于其他操作方式（例如 FieldCare/DeviceCare），通过 DIP 开关进行的设置具有最高优先级。

7.3 操作菜单的结构和功能

现场显示单元与 Endress+Hauser FieldCare 或 DeviceCare 调试软件的操作菜单结构差异如下：

现场显示单元适合在简单应用场合下进行仪表设置。

对于复杂应用场合，可通过 Endress+Hauser FieldCare 或 DeviceCare 调试软件以及蓝牙通信、SmartBlue App 和显示单元进行仪表设置。

调试向导帮助用户在不同应用场合下进行调试，引导用户逐步完成设置。

7.3.1 用户角色及其访问权限

如果已设置设备访问密码，**操作员**和**维护**（订购设置）两种用户角色具有不同的参数写访问权限。访问密码可以防止意外修改仪表设置。

如果输入错误的访问密码，将保留**操作员**选项用户角色。

7.4 现场显示单元（用于访问操作菜单）

7.4.1 设备显示单元（可选）

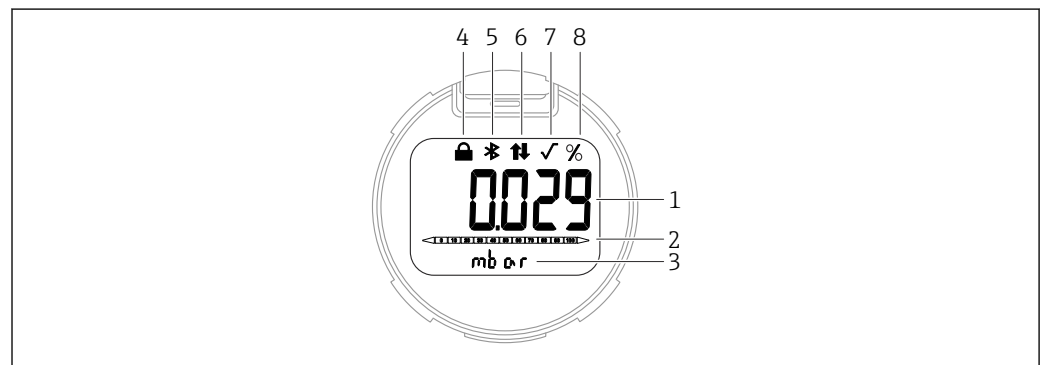
功能:

- 显示测量值、故障信息和提示信息
- 发生故障时背光显示从绿色切换至红色
- 设备显示单元可以拆除，方便后续操作
- 对于双腔室外壳（L型），外壳的两个部分（顶部和侧面）均可安装设备显示单元。

i 可以在仪表显示单元的附加选项中选择 Bluetooth® 蓝牙无线技术。

i 根据供电电压和电流消耗打开或关闭背光显示。

根据供电电压和电流消耗打开或关闭 Bluetooth 蓝牙功能。

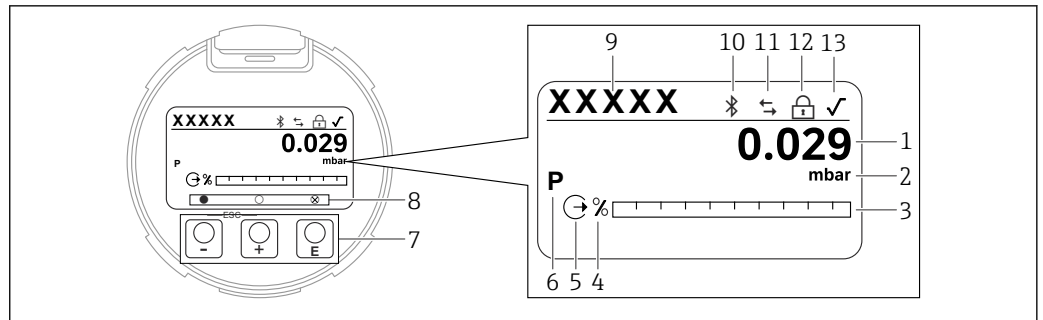


A0047143

图 4 段码显示屏

- 1 测量值（最多 5 位）
- 2 棒图（与电流输出成正比）
- 3 测量值单位
- 4 锁定（仪表锁定时显示此图标）
- 5 蓝牙功能（蓝牙连接时此图标闪烁）
- 6 HART 通信（开启 HART 通信时显示此图标）
- 7 开平方功能（输出测量值开平方结果时显示此图标）
- 8 电流输出测量值（百分比单位）

下图为示例。显示内容取决于实际设置。



A0047141

图 5 图形显示屏，带光敏键。

- 1 测量值 (最多 12 位)
- 2 测量值单位
- 3 棒图 (与电流输出成正比)
- 4 棒图单位
- 5 电流输出图标
- 6 显示测量值图标 (例如 p = 压力)
- 7 光敏键
- 8 按键反馈图标。可选不同显示图标: 圆圈 (空心) = 短按按键; 圆圈 (实心) = 长按按键; 圆圈 (带 X) = 由于蓝牙连接无法操作
- 9 设备位号
- 10 蓝牙功能 (蓝牙连接时此图标闪烁)
- 11 HART 通信 (开启 HART 通信时显示此图标)
- 12 锁定 (仪表锁定时显示此图标)
- 13 开平方图标

- **⊕ 操作按键**
 - 在选择列表中向下移动
 - 在功能参数中编辑数值或字符
- **⊖ 操作按键**
 - 在选择列表中向上移动
 - 在功能参数中编辑数值或字符
- **⊞ 操作按键**
 - 确认输入
 - 跳转至下一项
 - 选择菜单项，并进入编辑模式
 - 解锁或锁定显示单元操作
 - 按住 ⊞ 按键显示选定参数 (如有) 的简短说明
- **⊕ 按键和 ⊖ 按键 (ESC 功能)**
 - 退出参数编辑模式，不保存更改后的数值
 - 选择菜单层级: 同时按下这两个按键，返回上一级菜单
 - 同时按下这两个按键，返回上一级菜单

7.4.2 通过 Bluetooth® 蓝牙无线技术操作 (可选)

要求

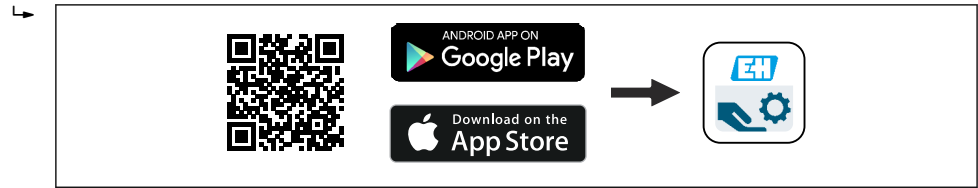
- 仪表，安装有带 Bluetooth 蓝牙功能的显示单元
- 智能手机或平板电脑 (安装有 Endress+Hauser SmartBlue App)、个人计算机 (安装有 1.07.00 或更高版本的 DeviceCare) 或 FieldXpert SMT70

蓝牙有效传输范围: 25 m (82 ft)。传输范围取决于环境条件，例如附件、墙壁或天花板。

- **i** 设备通过蓝牙连接后，显示单元上的操作按键即被锁定。

SmartBlue App

1. 扫描二维码，或在 App Store 或 Google Play 的搜索栏中输入“SmartBlue”。



A0039186

2. 启动 SmartBlue App。
3. 在显示列表中选择设备。
4. 登陆：
 - ↳ 输入用户名：admin
 - 密码：仪表的序列号
5. 首次成功登陆成功后需要更改密码！

前提条件

系统要求

在智能手机或平板电脑上下载 SmartBlue app。有关 SmartBlue app 与移动终端设备的兼容性，请登陆“App Store (Apple)”或“Google Play Store”查询。

初始密码

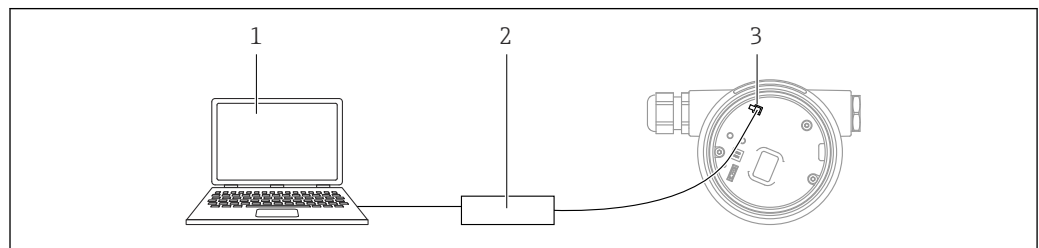
首次蓝牙配对时，初始密码为设备的序列号。

7.5 通过调试软件访问操作菜单

调试软件的操作菜单结构与通过现场显示单元访问的操作菜单结构完全相同。功能却各不相同。

7.5.1 连接调试软件

服务接口



A0039148

- 1 计算机，安装有 FieldCare/DeviceCare 调试软件
- 2 Commubox FXA291
- 3 设备的服务接口（CDI）（Endress+Hauser 的通用数据接口）

i 更新（烧写）设备固件至少需要 22 mA 电流。

7.5.2 FieldCare

功能范围


Endress+Hauser 基于 FDT 技术的工厂资产管理工具。FieldCare 设置系统中的所有智能现场设备，帮助用户进行设备管理。基于状态信息，FieldCare 简单高效地检查设备状态及状况。

访问方式:

- CDI 服务接口
- HART 通信

常见功能:

- 变送器参数设置
- 上传和保存设备参数 (上传/下载)
- 归档记录测量点
- 显示储存的测量值 (在线记录仪) 和事件日志


 FieldCare 的详细信息参见《操作手册》BA00027S 和 BA00059S。

7.5.3 DeviceCare

功能范围

连接和设置 Endress+Hauser 现场设备的调试软件

DeviceCare 与设备类型管理器 (DTM) 共同提供便捷完整的解决方案。

 详细信息参见《创新手册》IN01047S。

7.6 HistoROM

更换电子插件时, 可通过重新连接 HistoROM 传输存储数据。没有 HistoROM 模块, 设备将无法工作。

设备序列号保存在 HistoROM 模块中。电子模块序列号保存在电子模块中。

8 系统集成

8.1 设备描述文件概述


- 制造商 ID: 17 (0x0011)
- 设备类型 ID: 0x1131
- HART 版本号: 7.6
- DD 文件、详细信息和文件登陆以下网址查询:
 - www.endress.com
 - www.fieldcommgroup.org


8.2 测量变量通过 HART 通信传输

出厂时，设备参数的测量值分配如下：

设备参数	测量值
PV 值 ¹⁾	压力 ²⁾
SV 值	传感器温度
TV 值	电子模块温度
QV 值	传感器压力 ³⁾

- 1) PV 值始终分配给电流输出。
- 2) 压力为进行阻尼时间处理和位置调整后的计算信号。
- 3) 传感器压力为进行阻尼时间处理和位置调整前的原始测量单元信号。

 可在下列子菜单中更改设备参数的测量值分配：
应用 → HART 输出 → HART 输出

 在 HART Multidrop 多点模式下，只有一台设备可以进行模拟量电流信号传输。对于所有其他设备，在“回路电流模式”参数中选择禁用选项。

8.2.1 设备参数和测量值

出厂时，设备参数代号分配如下：

设备参数	设备参数代码
压力	0
规模变量	1
传感器温度	2
传感器压力	3
电子模块温度	4
端子电流	5
端子电压	6
压力信号中间值	7
压力信号噪声	8
量程百分比	244
回路电流	245
未使用	250

 HART®主站通过 HART®命令 9 或 33 轮询设备参数。

8.2.2 系统单位

下表列举了支持的测量单位。

索引号	单位名称	HART 单位代码
0	mbar	8
1	bar	7
2	Pa	11
3	kPa	12
4	MPa	237
5	psi	6
6	torr	13
7	atm	14
8	mmH ₂ O	4
9	mmH ₂ O (4°C)	239
10	mH ₂ O	240
11	mH ₂ O (4°C)	240
10	ftH ₂ O	3
11	inH ₂ O	1
12	inH ₂ O (4°C)	238
13	mmHg	5
14	inHg	2
15	gf/cm ²	9
16	kgf/cm ²	10

9 调试

9.1 准备工作

测量范围和测量值单位与铭牌参数一致。

警告

电流输出设置关乎安全!

设置错误会导致介质泄漏。

- ▶ 电流输出设置取决于**分配 PV**参数中的设置。
- ▶ 更改**分配 PV**参数后，检查范围（LRV 和 URV）的设置，必要时重新设置。

警告

过程压力超限!

部件爆裂存在人员受伤的风险! 压力过大将显示警告信息。

- ▶ 如果仪表过程压力超限，将输出警告信息。
- ▶ 仅允许在传感器的量程范围内使用仪表!

9.1.1 出厂状态

未订购自定义设置时，仪表的出厂状态如下：

- **分配 PV 参数 压力** 选项
- 已根据传感器标称值设置标定参数
- 报警电流已设置为最小值 3.6 mA（仅当订购过程中未选择其他选项时）
- DIP 开关已拨至 OFF 位置
- 如果订购蓝牙功能，将开启蓝牙功能

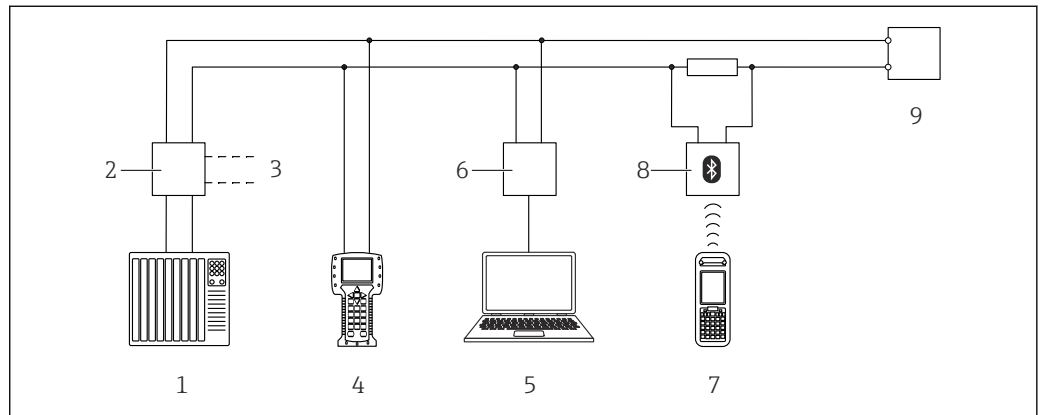
9.2 功能检查

测量点投入运行前执行功能检查：

- “安装后检查”检查列表（参见“安装”章节）
- “连接后检查”检查列表（参见“电气连接”章节）

9.3 通过 FieldCare 和 DeviceCare 建立连接

9.3.1 通过 HART 通信操作

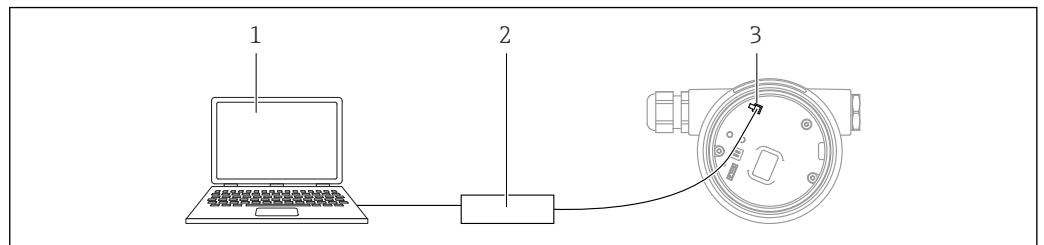


A0036169

图 6 通过 HART 通信进行远程操作的选项

- 1 PLC (可编程逻辑控制器)
- 2 变送器供电单元, 例如 RN221N (含通信电阻)
- 3 连接 Commubox FXA195 和手操器 375、475
- 4 475 手操器
- 5 计算机, 安装有调试软件 (例如 FieldCare/DeviceCare、AMS 设备管理器、SIMATIC PDM)
- 6 Commubox FXA195 (USB)
- 7 Field Xpert SFX350/SFX370
- 8 带连接电缆的 VIATOR 蓝牙调制解调器
- 9 仪表

9.3.2 通过服务接口 (CDI) 操作 FieldCare/DeviceCare



A0039148

- 1 计算机, 安装有 FieldCare/DeviceCare 调试软件
- 2 Commubox FXA291
- 3 设备的服务接口 (CDI) (Endress+Hauser 的通用数据接口)

i 更新 (烧写) 设备固件至少需要 22 mA 电流。

9.4 通过软件设置设备地址


参见 HART 地址 参数。

菜单路径: 应用 → HART 输出 → 设置 → HART 地址


9.5 设置显示语言

9.5.1 现场显示单元

设置显示语言

 设置显示语言时，需要先解锁显示单元：

1. 按下回按键，并保持至少 2 s。
 - ↳ 显示一个对话框。
2. 解锁显示单元操作。
3. 在主菜单中选择 **Language** 参数。
4. 按下回按键。
5. 通过田或回按键选择所需语言。
6. 按下回按键。

 显示单元操作自动锁定：

- 主页面上超过 1 min 无任何按键操作
- 操作菜单上超过 10 min 无任何按键操作

显示单元操作 - 锁定/解锁

长按回键 2 秒以上，锁定或解锁光敏键。在出现的对话框中锁定或解锁显示单元操作。

满足下列条件时，显示单元操作自动锁定（SIL 设置向导除外）：

- 主页面上无按键操作 1 分钟后
- 操作菜单上无按键操作 10 分钟后

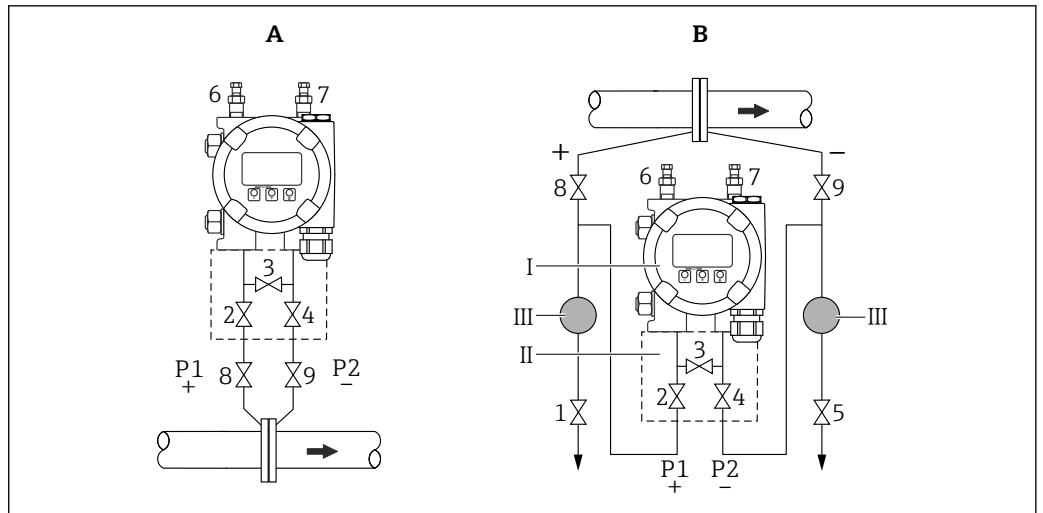
9.5.2 调试软件

参见调试软件的说明。

9.6 设置设备

9.6.1 差压测量（例如流量测量）

调整仪表前，可能需要清洁管道并充注介质。



A0030036

- A 充注气体的首选安装方式
- B 充注液体的首选安装方式
- I 仪表
- II 三阀组
- III 分离器
- 1, 5 排放阀
- 2, 4 进水阀
- 3 平衡阀
- 6, 7 仪表排气排液阀
- 8, 9 截止阀

1. 关闭 3。

2. 向测量系统填充介质。

↳ 打开 A、B、2、4。流体流入。

3. 排空仪表。

↳ 充注液体：打开 6 和 7，直至系统（管道、阀和侧法兰）完全充注介质。

充注气体：打开 6 和 7，直至系统（管道、阀和侧法兰）完全充注气体且无冷凝。

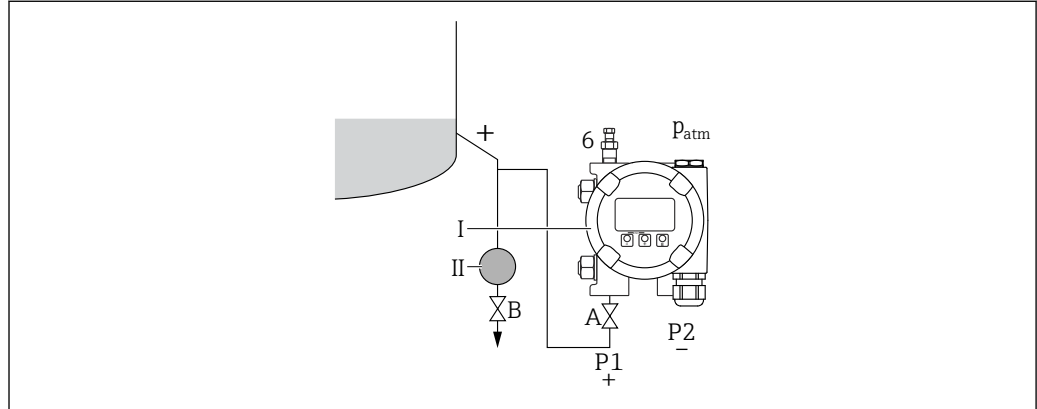
关闭 6 和 7。

i 检查调整，如需要，再次执行检查。

9.6.2 液位测量

敞开式罐体

调整仪表前，可能需要清洁管道并充注介质。



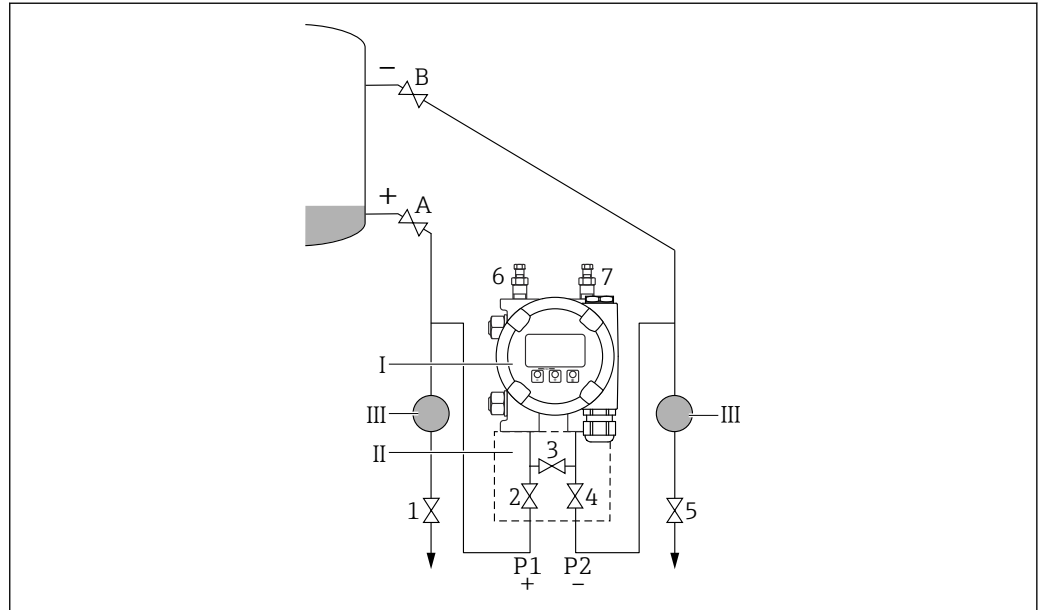
A0030038

- I 仪表
- II 分离器
- 6 仪表排气排液阀
- A 截止阀
- B 排水阀

1. 充注容器至下部取压点上方。
2. 向测量系统填充介质。
 - ↳ 打开 A（截止阀）。
3. 排空仪表。
 - ↳ 打开 6，直至系统（管道、阀和侧法兰）完全充注介质。

密封式罐体

调整仪表前，可能需要清洁管道并充注介质。

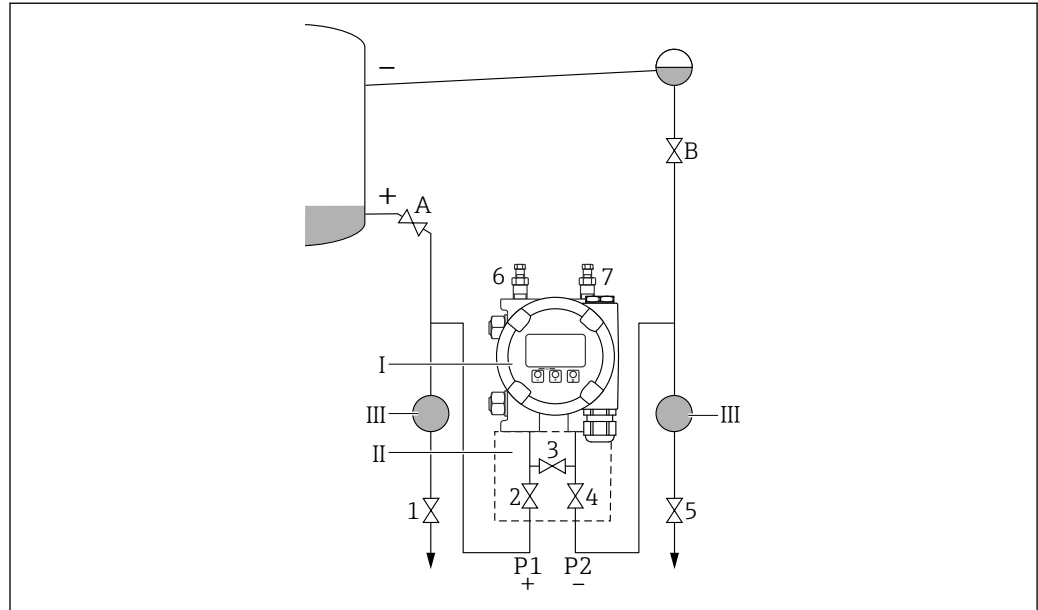


- I 仪表
- II 三阀组
- III 分离器
- 1, 5 排放阀
- 2, 4 进水阀
- 3 平衡阀
- 6, 7 仪表排气排液阀
- A、 截止阀
- B

1. 充注容器至下部取压点上方。
2. 向测量系统填充介质。
 - ↳ 关闭 3（独立高压侧和低压侧）。
打开 A 和 B（截止阀）。
3. 排空高压侧（如需要，排空低压侧）。
 - ↳ 打开 2 和 4（在高压侧引入流体）。
打开 6，直至系统（管道、阀和侧法兰）完全充注介质。
打开 7，直至系统（管道、阀和侧法兰）完全排空。

含蒸汽的密封式罐体

调整仪表前，可能需要清洁管道并充注介质。



- I 仪表
- II 三阀组
- III 分离器
- 1, 5 排放阀
- 2, 4 进水阀
- 3 平衡阀
- 6, 7 仪表排气排液阀
- A、截止阀
- B

1. 充注容器至下部取压点上方。
2. 向测量系统填充介质。
 - ↳ 打开 A 和 B（截止阀）。
负压管道充注高度与疏水阀等高。
3. 排空仪表。
 - ↳ 打开 2 和 4（引入流体）。
打开 6 和 7，直至系统（管道、阀和侧法兰）完全充注介质。

9.6.3 使用电子插件上的按键进行调试

通过电子插件上的按键进行下列操作：

- 位置调整（零点校正）
仪表的实际安装方向可能导致压力漂移
可以通过位置调整校正压力漂移
- 设置量程下限和量程上限
输入压力值不得超出传感器的标称压力范围（参见铭牌上的规格参数）
- 复位仪表

执行位置调整

1. 仪表安装至所需位置且未施加压力。
2. 同时按住“Zero”和“Span”键至少 3 秒。
3. LED 短暂亮起，表示已接受输入的位置调整压力值。

设置量程下限（压力或换算变量）

1. 在仪表中输入所需的压力量程下限值。
2. 按住“Zero”键至少 3 秒。
3. LED 短暂亮起，表示已接受压力量程下限值。

设置量程上限（压力或换算变量）

1. 在仪表中输入所需的压力量程上限值。
2. 按住“Span”键至少 3 秒。
3. LED 短暂亮起，表示已接受压力量程上限值。
4. 电子插件上的 LED 指示灯未亮起？
 - ↳ 不接受输入的压力量程上限值。
如果在分配 PV 参数选择规模变量 选项并在规模变量输出方式 参数选择表格 选项，则无法执行湿标。

检查设置（压力或换算变量）


1. 短按“Zero”键（约 1 秒），显示量程下限值。
2. 短按“Span”键（约 1 秒），显示量程上限值。
3. 同时短按“Zero”和“Span”键（约 1 秒），显示位置偏置量。

复位仪表

- ▶ 同时按住“Zero”和“Span”键至少 12 秒。

9.6.4 通过调试向导进行调试

FieldCare、DeviceCare¹⁾、SmartBlue 和显示单元中均提供**调试**向导，引导用户完成初始仪表调试。也可通过 AMS 或 PDM 调试。

1. 将仪表连接至 FieldCare 或 DeviceCare。
 2. 在 FieldCare 或 DeviceCare 中打开仪表。
 - ↳ 显示设备概览页面（主界面）：
 3. 在**操作向导**菜单中点击**调试**向导，启动调试向导。
 4. 正确输入各个参数值，或正确选择选项。数值直接传输至设备中。
 5. 单击“Next”，进入下一个界面。
 6. 完成所有数值输入和选项选择后，单击“End”，关闭**调试**向导。
-  如果尚未完成所有参数设置的条件下退出**调试**向导，设备状态可能无法确定。此时，建议恢复出厂设置。

1) 登陆网站 www.software-products.endress.com 下载 DeviceCare。在 Endress+Hauser 软件门户完成注册即可下载产品。

实例：通过电流输出输出压力值

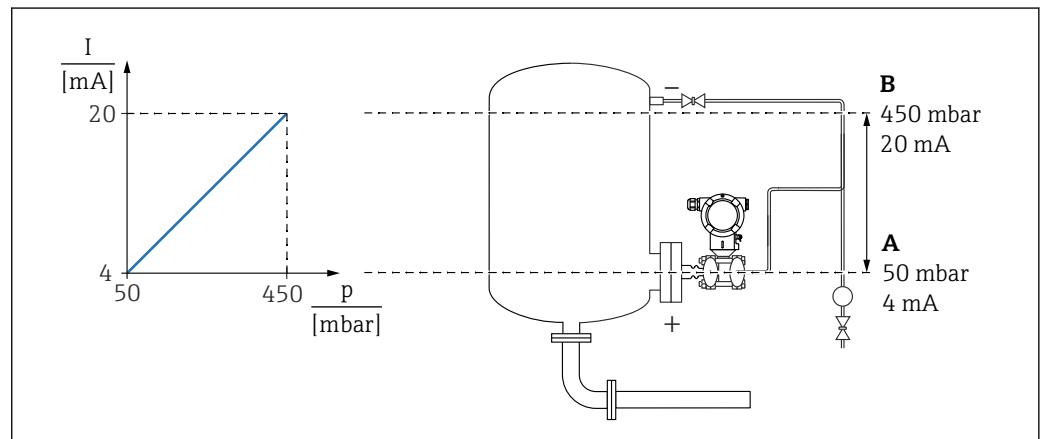
i 自动转换压力和温度单位。不转换其他单位。

以下实例中，仪表测量罐体中的压力值，并通过电流输出输出压力值。最大压力 450 mbar (6.75 psi) 对应 20 mA 电流。最小压力 50 mbar (0.75 psi) 对应 4 mA 电流。

前提：

- 测量变量与压力成正比
- 仪表的实际安装方向可能导致压力测量值漂移（空罐或非满罐测量值非零）
如需要，执行位置调整
- 必须在分配 PV 参数中设置压力选项（出厂设置）

显示单元：进入操作向导菜单的调试向导，按住 \square 键，直至到达分配 PV 参数。按下 \square 键确认，然后选择压力选项并按下 \square 键确认。



- A LRV 输出值
B URV 输出值

调整步骤：

1. 在 LRV 输出值 参数中输入 4 mA 电流对应的压力值（50 mbar (0.75 psi)）。
2. 在 URV 输出值 参数中输入 20 mA 电流对应的压力值（450 mbar (6.75 psi)）。

结果：量程设置为 4...20 mA。

9.6.5 不通过调试向导进行调试

实例：罐体体积测量调试

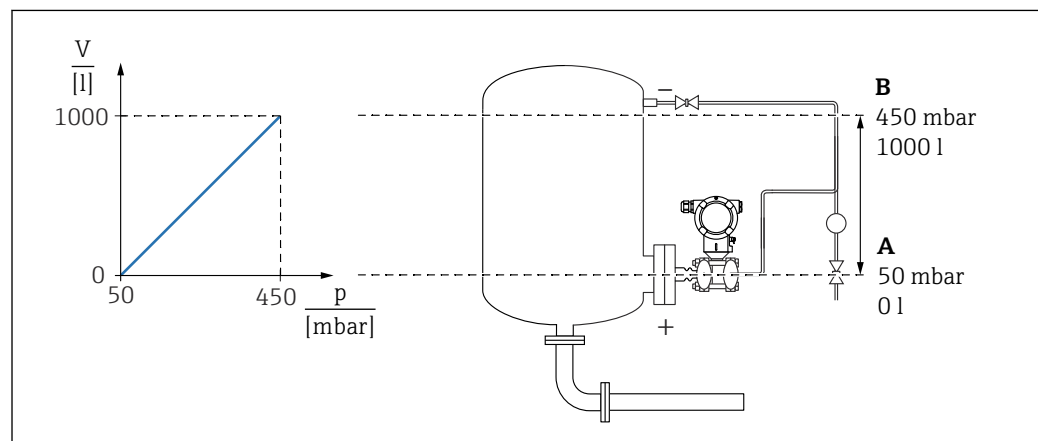
i 自动转换压力和温度单位。不转换其他单位。

以下实例中，仪表测量罐体中的体积（单位：l）。最大体积为 1000 l (264 gal)，对应压力为 450 mbar (6.75 psi)。

最小体积为 0 l，对应压力为 50 mbar (0.75 psi)。

前提：

- 测量变量与压力成正比
- 仪表的实际安装方向可能导致压力测量值漂移（空罐或非满罐测量值非零）
如需要，执行位置调整



A0039101

- A “压力值 1” 参数和“规模变量值 1” 参数
B “压力值 2” 参数和“规模变量值 2” 参数

i 调试软件相同页面的“Pressure”栏上显示当前压力值。

1. 在**压力值 1** 参数中输入量程下限标定点的压力值：50 mbar (0.75 psi)
↳ 菜单路径：应用 → 传感器 → 规模变量 → 压力值 1
2. 在**规模变量值 1** 参数中输入量程下限标定点的体积值：0 l (0 gal)
↳ 菜单路径：应用 → 传感器 → 规模变量 → 规模变量值 1
3. 在**压力值 2** 参数中输入量程上限标定点的压力值：450 mbar (6.75 psi)
↳ 菜单路径：应用 → 传感器 → 规模变量 → 压力值 2
4. 在**规模变量值 2** 参数中输入量程上限标定点的体积值：1000 l (264 gal)
↳ 菜单路径：应用 → 传感器 → 规模变量 → 规模变量值 2

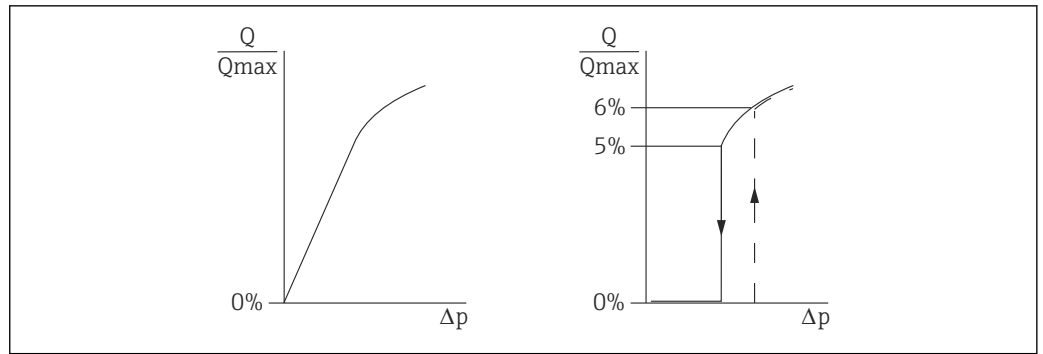
结果：量程设置为 0 ... 1000 l (0 ... 264 gal)。只需设置**规模变量值 1** 参数和**规模变量值 2** 参数。设置不影响电流输出。

小流量切除（开平方）

可以在**小流量切除** 参数中设置量程下限的强制归零。

前提：

- 测量变量平方根与压力成正比
- 在**电流输出方式** 参数中选择**开方** 选项。
菜单路径：应用 → 传感器 → Sensor configuration → 电流输出方式
- 在**小流量切除** 参数中输入小流量切除开启点（缺省设置为 5%）
菜单路径：应用 → 传感器 → Sensor configuration → 小流量切除



A0025191

- 开启点和关闭点之间的迟滞值始终为最大流量值的 1%
- 如果输入开启点 0%，将关闭小流量切除

必须在**分配 PV** 参数中设置**压力** 选项（出厂设置）

菜单路径：应用 → 传感器 → 规模变量 → 分配 PV

可选菜单路径：应用 → HART 输出

同时通过现场总线输出设定单位。

9.6.6 线性化功能

下列实例中，仪表安装在带锥形出料口的罐体中测量，以 m^3 为体积单位。

前提条件：

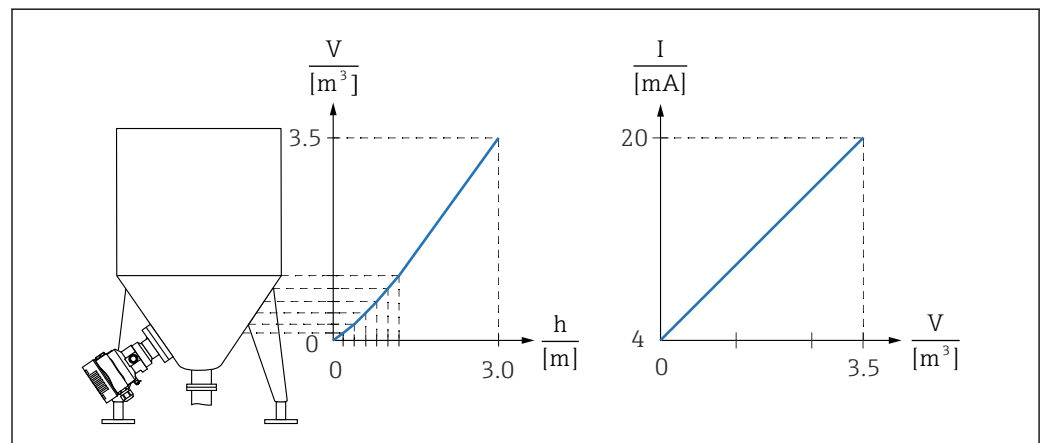
- 已知线性化表中的线性化点。
- 已进行物位标定。
- 线性化表必须单调排列（单调递减或递增）。

警告

电流输出设置关乎安全！

设置错误会导致介质泄漏。

- ▶ 电流输出设置取决于**分配 PV** 参数中的设置。
- ▶ 更改**分配 PV** 参数后，检查范围（LRV 和 URV）的设置，必要时重新设置。



A0038910

1. 必须进入**分配 PV** 参数设置**规模变量** 选项。
 - ↳ 菜单路径：应用 → HART 输出 → HART 输出 → 分配 PV
2. 进入**规模变量单位** 参数设置所需单位。
 - ↳ 菜单路径：应用 → 传感器 → 规模变量 → 规模变量单位
3. 进入 **Go to linearization table** 参数 **表格** 选项打开线性化表。
 - ↳ 菜单路径：应用 → 传感器 → 规模变量 → 规模变量输出方式
4. 在线性化表中输入所需数值。
5. 全部线性化点输入完成后，开启线性化表。
6. 使用**启用线性化表格** 参数开启线性化表。

结果：

显示线性化后的测量值。

- i** 线性化表输入过程中显示错误信息 F435 “Linearization”和报警电流，直至开启线性化表。
- 线性化表中的最小点对应 0%值 (= 4 mA)。
- 线性化表中的最大点对应 100%值 (= 20 mA)。
- 可以通过 **LRV 输出值** 参数和 **URV 输出值** 参数更改电流值的体积/质量值分配

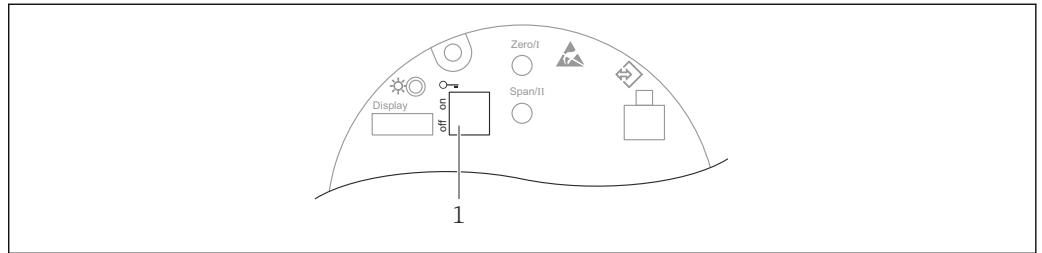
9.7 “仿真”子菜单

通过**仿真** 子菜单进行压力、电流和诊断事件仿真。

菜单路径：诊断 → 仿真

9.8 保护设置免受未经授权的访问

9.8.1 硬件锁定或解锁



A0043441

1 DIP 开关，锁定和解锁仪表

电子插件上的 DIP 开关 1 用于锁定或解锁操作。

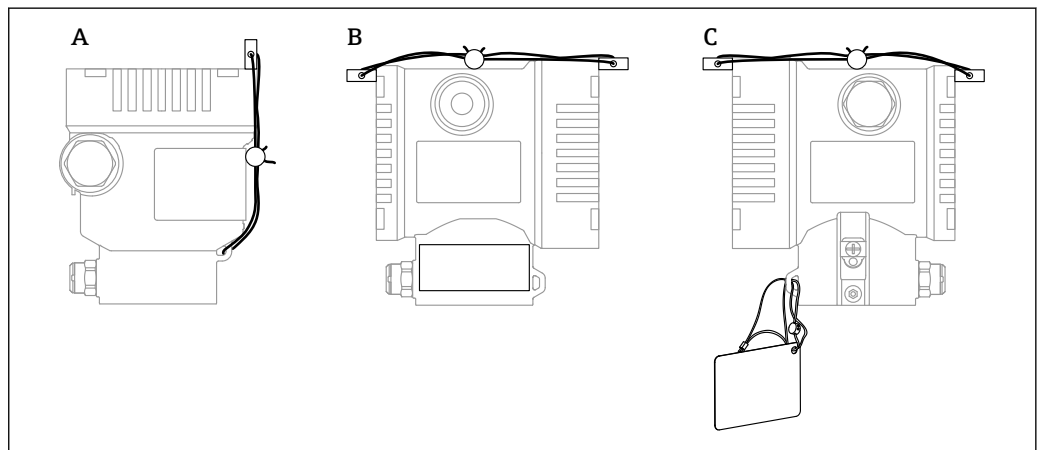
通过 DIP 开关锁定操作时，仅可通过 DIP 开关解锁操作。

通过操作菜单锁定操作时，仅可通过操作菜单解锁操作。

通过 DIP 开关锁定操作时，现场显示单元显示锁定图标.

仪表铅封

在计量交接测量场合，外壳盖可进行铅封处理。



A0038742

A 单腔室外壳

B 双腔室外壳


9.8.2 显示单元操作 - 锁定/解锁

长按回键 2 秒以上，锁定或解锁光敏键。在出现的对话框中锁定或解锁显示单元操作。

满足下列条件时，显示单元操作自动锁定（SIL 设置向导除外）：

- 主页面上无按键操作 1 分钟后
- 操作菜单上无按键操作 10 分钟后

9.8.3 软件锁定/解锁

 通过 DIP 开关锁定操作时，仅可通过 DIP 开关解锁操作。

在显示单元/FieldCare/DeviceCare/SmartBlue 中通过密码锁定

设置访问密码，禁止访问设备设置参数。设备出厂时设置为**维护**选项用户角色。**维护**选项用户角色可以执行所有设备参数设置。随后，设置访问密码，禁止访问设备设置参数。锁定功能将**维护**选项用户角色切换至**操作员**选项用户角色。输入密码方可访问设备设置参数。

密码设置菜单路径:

系统 菜单 **用户管理** 子菜单

从**维护**选项用户角色切换至**操作员**选项用户角色，菜单路径如下:

系统 → 用户管理

通过显示单元/FieldCare/DeviceCare/SmartBlue 关闭锁定功能

正确输入密码，以**操作员**选项用户角色进行仪表设置。用户角色随即切换至**维护**选项。

如需要，进入**用户管理**子菜单删除密码：系统 → 用户管理

10 操作

10.1 读取设备锁定状态

显示起效的写保护功能:

- **锁定状态** 参数中
现场显示单元的菜单路径: 切换至主界面
调试软件的菜单路径: 系统 → 设备管理
- DTM 标题栏中的调试软件 (FieldCare/DeviceCare)

10.2 读取测量值

通过**测量值**子菜单读取所有测量值。

菜单路径

“应用”菜单 → 测量值

10.3 基于过程条件调节设备

方法如下:

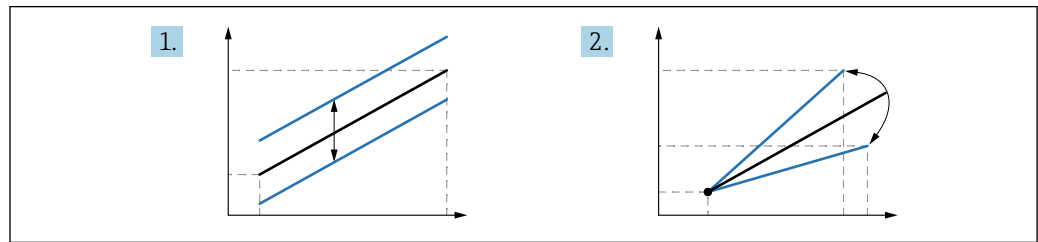
- 通过**操作向导**菜单进行基本设置
- 通过**诊断**菜单、**应用**菜单和**系统**菜单进行高级设置

10.3.1 传感器标定²⁾

在整个生命周期内，压力传感器会产生测量误差或漂移，³⁾即偏离原始压力特征曲线。偏差与操作条件相关，可以在**传感器标定**子菜单中校正。

在进行传感器标定前将零点漂移值设置为 0.00，菜单路径：应用 → 传感器 → 传感器标定 → 调零偏置量

1. 将压力下限值（参比压力测量值）应用于仪表。在**传感器低微调**参数中输入此数值，菜单路径：应用 → 传感器 → 传感器标定 → 传感器低微调
 - ↳ 输入数值后，压力特征曲线相对于当前传感器标定曲线发生平移。
2. 将压力上限值（参比压力测量值）应用于仪表。在**传感器高微调**参数中输入此数值，菜单路径：应用 → 传感器 → 传感器标定 → 传感器高微调
 - ↳ 输入数值后，当前传感器标定曲线出现斜率变化。



A0052045

i 仪表的测量精度取决于参比压力传感器的测量精度。参比压力传感器的测量精度必须大于仪表。

2) 显示单元不支持此操作。

3) 而物理因素导致的测量误差也被称为“传感器漂移”。

11 诊断和故障排除

11.1 常规故障排除

11.1.1 常见错误

设备不响应

- 可能的原因：供电电压与铭牌参数不一致
补救措施：正确接通电源
- 可能的原因：电源极性错误
补救措施：正确连接极性
- 可能的原因：电缆与接线端子间电气接触不良
补救措施：检查电缆连接；如需要，重新接线
- 可能的原因：负载阻抗过高
补救措施：增大供电电压，满足最小端子电压要求

无显示值

- 可能的原因：显示屏设置过亮或过暗
补救措施：调节显示对比度参数
菜单路径：系统 → 显示 → 显示对比度
- 可能的原因：显示单元电缆插头连接错误
补救措施：正确连接插头
- 可能的原因：显示单元故障
补救措施：更换显示单元

显示屏无背光显示

可能的原因：电流和电压错误
补救措施：增大供电电压或重启设备。

设备启动或连接显示单元后，显示屏上显示“Communication error”

- 可能的原因：电磁干扰影响
补救措施：检查设备接地
- 可能的原因：连接电缆或显示单元插头故障
补救措施：更换显示单元

不能进行 HART 通信

- 可能的原因：通信电阻缺失或安装错误
补救措施：正确安装通信电阻 (250 Ω)
- 可能的原因：Commubox 连接错误
补救措施：正确连接 Commubox

无法通过 CDI 接口进行通信

可能的原因：计算机上的 COM 端口设置错误
补救措施：检查计算机上的 COM 端口设置；如需要，修正 COM 端口设置

11.1.2 SmartBlue 操作错误

只有显示单元带蓝牙功能（可选）的设备可以通过 SmartBlue 进行操作。

当前列表中未显示设备

- 可能的原因：供电电压过低
补救措施：增大供电电压。
- 可能的原因：无可用的蓝牙连接
补救措施：通过显示单元或调试软件开启现场设备的蓝牙功能，以及开启智能手机/平板电脑的蓝牙功能
- 可能的原因：超出蓝牙有效传输范围
补救措施：减小现场设备和智能手机/平板电脑间的距离
蓝牙有效传输范围：25 m (82 ft)
- 可能的原因：Android 设备上未开启定位服务，或未授权 SmartBlue App 使用定位服务。
补救措施：在 Android 设备上允许或禁止 SmartBlue App 使用定位服务。

设备显示在当前列表中，但无法连接

- 可能的原因：设备已通过 Bluetooth 蓝牙连接至其他智能手机或平板电脑。
仅允许建立一个点对点连接
补救措施：断开设备与其他智能手机或平板电脑间的连接
- 可能的原因：用户名和密码错误
补救措施：标准用户名为“admin”，密码为铭牌上标识的设备序列号（前提是用户未事先更改密码）
如果忘记密码：→ ☰ 66

不能通过 SmartBlue 连接

- 可能的原因：输入密码错误
补救措施：正确输入密码，注意字母大小写
- 可能的原因：遗忘密码
补救措施：→ ☰ 66

SmartBlue 无法与设备通信

- 可能的原因：供电电压过低
补救措施：增大供电电压。
- 可能的原因：无可用的蓝牙连接
补救措施：开启智能手机、平板电脑和设备上的蓝牙功能
- 可能的原因：设备已连接至其他智能手机或平板电脑
补救措施：断开设备与其他智能手机或平板电脑间的连接
- 可能的原因：环境条件（例如罐壁/罐体）导致 Bluetooth 蓝牙连接中断
补救措施：在有效范围内直接建立 Bluetooth 蓝牙连接
- 显示单元无蓝牙功能

无法通过 SmartBlue 操作设备

- 可能的原因：输入密码错误
补救措施：正确输入密码，注意字母大小写
- 可能的原因：遗忘密码
补救措施：→ ☰ 66
- 可能的原因：操作员选项没有权限。
补救措施：切换至维护选项用户角色。

11.1.3 其他测试

如果无法确定错误的根本原因，或者设备和应用程序均可能是问题根源所在，可以执行以下附加测试：

1. 检查数字压力值（通过显示单元、HART 等）。
2. 检查相关设备是否正常工作。如果数字压力值与预期压力值不一致，更换设备。
3. 打开仿真功能，检查中测得的电流输出值。如果电流输出与仿真值不一致，则更换主要电子部件。

11.1.4 发生故障时的电流输出响应

在故障响应电流输出参数中设置发生故障时的电流输出响应。

参数概览和简要说明

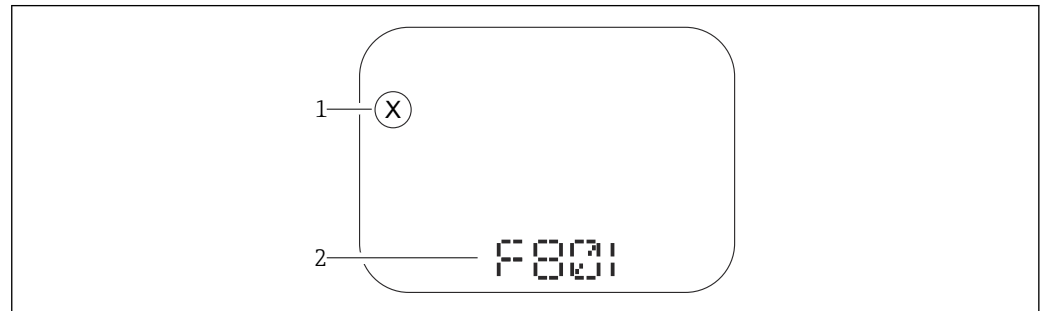
参数	说明	选择/用户输入
故障响应电流输出	设定出现错误时输出指定的电流。 最小值: < 3.6 mA 最大值: > 21.5 mA 注意: 报警电流的硬件 DIP 开关优先级高于软件设置。	<ul style="list-style-type: none">▪ 最小值▪ 最大值
故障电流	输入报警状态下的电流输出值。	21.5 ... 23 mA

11.2 现场显示单元上的诊断信息

11.2.1 诊断信息

报警状态下的测量值和诊断信息显示

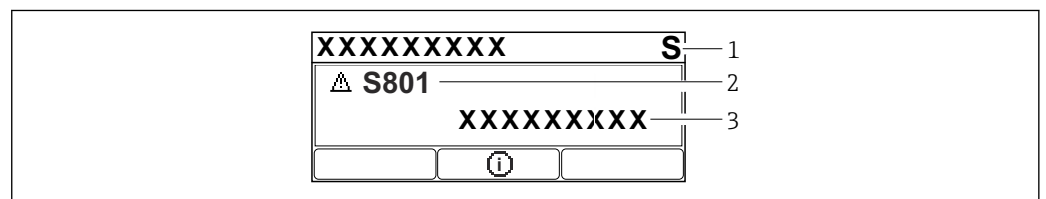
设备的自监测系统定期进行故障检测，交替显示诊断信息和测量值单位。



A0043759

- 1 状态信号
- 2 状态图标及诊断事件

设备的自监测系统定期进行故障检测，交替显示诊断信息和测量值单位。



A0043103

- 1 状态信号
- 2 状态图标及诊断事件
- 3 事件文本

状态信号

F

“故障(F)”选项

发生设备错误。测量值不再有效。

C

“功能检查(C)”选项

设备处于维修模式（例如，在仿真过程中）。

S

“超出规格(S)”选项

设备正在测量：

- 超出技术规格参数（例如在启动或清洗过程中）
- 超出用户自定义设置（例如物位超出设置量程）

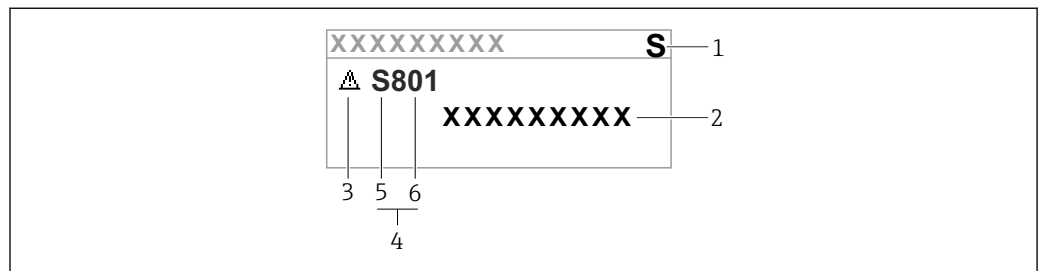
M

“需要维护(M)”选项

需要维护。测量值仍有效。

诊断事件和事件文本

通过诊断事件识别故障。事件文本为用户提供故障信息。此外，诊断事件前显示有相应状态图标。



A0038013

- 1 状态信号
- 2 事件文本
- 3 状态图标
- 4 诊断事件
- 5 状态信号
- 6 事件代号

同时发生两个或多个诊断事件时，仅显示优先级最高的诊断信息。

“当前诊断信息”参数

⊕ 按键

打开补救措施信息。

⊖ 按键

确认警告。

⏪ 按键

返回操作菜单。

11.3 在调试软件中的诊断事件

发生诊断事件时，调试软件的左上方状态区中显示状态信息，同时显示事件类别图标，符合 NAMUR NE 107 标准：

- 故障(F)
- 功能检查(C)
- 超出规格(S)
- 需要维护(M)

点击状态信号，查看状态信号详细信息。

进入**诊断列表**子菜单可以打印诊断事件和补救措施。

11.4 调整诊断信息

可以设置事件类别：

菜单路径：诊断 → 诊断设置 → 设置

11.5 诊断信息列表

交替显示诊断信息列表和测量值。

当前诊断信息参数中也可显示诊断信息列表。

菜单路径：诊断 → 当前诊断信息

11.6 诊断列表

诊断列表子菜单中显示所有当前待解决诊断信息。

菜单路径

诊断 → 诊断列表

11.6.1 诊断事件列表

诊断编号	简述	维修指导	状态信号 [出厂]	诊断行为 [出厂]
传感器诊断				
062	传感器连接故障	检查传感器连接	F	Alarm
081	传感器初始化故障	1. 重启设备 2. 联系服务工程师	F	Alarm
100	传感器故障	1. 重启设备 2. 联系 Endress+Hauser 服务部门	F	Alarm
101	传感器温度	1. 检查过程温度 2. 检查环境温度	F	Alarm
102	传感器不兼容	1. 重启设备 2. 联系服务工程师	F	Alarm
电子部件诊断				
203	HART 设备故障	检查设备类诊断信息	S	Warning
204	HART 电子模块故障	检查设备类诊断信息	F	Alarm
242	固件不兼容	1. 检查软件 2. 更换主要电子模块	F	Alarm
252	模块不兼容	1. 检查是否安装了正确的电子模块 2. 更换电子模块	F	Alarm
263	检测到不兼容	检查电子模块类型	M	Warning
270	主要电子模块故障	更换主要电子模块	F	Alarm
272	主要电子模块故障	1. 重启设备 2. 联系服务工程师	F	Alarm
273	主要电子模块故障	更换主要电子模块	F	Alarm
282	数据存储不一致	重启设备	F	Alarm
283	存储容量不一致	1. 重启设备 2. 联系服务工程师	F	Alarm
287	存储容量不一致	1. 重启设备 2. 联系服务工程师	M	Warning
388	电子模块和 HistoROM 故障	1. 重启设备 2. 更换电子模块和 HistoROM 3. 联系服务部门	F	Alarm
配置诊断				
410	数据传输失败	1. 重新尝试数据传输 2. 检查连接	F	Alarm
412	下载中	下载进行中, 请等待	C	Warning
420	HART 设备设置锁定	检查设备锁定设置。	S	Warning
421	HART 回路电流恒定	检查多点模式或电流仿真。	S	Warning
431	需要微调	执行微调	C	Warning
435	线性化错误	检查数据点数和最小量程	F	Alarm
437	设置不兼容	1. 更新固件版本; 2. 返回出厂设置。	F	Alarm
438	数据集不一致	1. 检查数据集文件; 2. 检查设备参数设置; 3. 下载新的设备参数。	M	Warning
441	电流输出 1 饱和	1. 检查过程条件 2. 检查电流输出设置	S	Warning
484	开启故障模式仿真	关闭仿真	C	Alarm
485	开启过程变量仿真	关闭仿真	C	Warning

诊断编号	简述	维修指导	状态信号 [出厂]	诊断行为 [出厂]
491	开启电流输出仿真	关闭仿真	C	Warning
495	开启诊断事件仿真	关闭仿真	S	Warning
500	过程压力报警	1. 检查过程压力 2. 检查压力报警设置	S	Warning ¹⁾
501	过程报警规模变量	1. 检查过程条件 2. 检查对应比例变量设置	S	Warning ¹⁾
502	过程报警温度	1. 检查过程温度 2. 检查过程报警设置	S	Warning ¹⁾
503	调零	1. 检查测量范围 2. 检查位置调节	M	Warning
进程诊断				
801	供电电压太低	提高供电电压	F	Alarm
802	供电电压过高	降低供电电压	S	Warning
805	电流回路故障	1. 检查接线 2. 更换电子模块	F	Alarm
806	回路诊断	1. 检查供电电压 2. 检查接线和接线端子	M	Warning ¹⁾
807	20mA 对应电压偏低, 无基线	提高供电电压	M	Warning
822	传感器温度超限	1. 检查过程温度 2. 检查环境温度	S	Warning ¹⁾
825	电子模块温度	1. 检查环境温度 2. 检查过程温度	S	Warning
841	工作范围	1. 检查过程温度 2. 检查传感器范围	S	Warning ¹⁾
846	非主要 HART 变量超限	检查设备类诊断信息	S	Warning
847	HART 主要变量超限	检查设备类诊断信息	S	Warning
848	HART 设备参数报警	检查设备类诊断信息	S	Warning
900	检测到高信号噪声	1. 检查脉冲信号 2. 检查阀门位置 3. 检查工艺过程	M	Warning ¹⁾
901	检测到低信号噪声	1. 检查脉冲信号 2. 检查阀门位置 3. 检查工艺过程	M	Warning ¹⁾
902	检测到最小信号噪声	1. 检查脉冲信号 2. 检查阀门位置 3. 检查工艺过程	M	Warning ¹⁾
906	检测到信号超量程	1. 过程信息。无配套操作 2. 重构基线 3. 调节信号阈值	S	Warning ¹⁾

1) 诊断操作可以更改。

11.7 事件日志

11.7.1 事件历史

事件列表子菜单按照时间顺序显示已发生的诊断事件信息⁴⁾。

4) 如果通过 FieldCare 操作, 通过 FieldCare 中的“Event List/HistoROM”功能参数显示诊断事件列表。

菜单路径

诊断 → 事件日志

按照时间顺序最多可以显示 100 条事件信息。

事件历史包含:

- 诊断事件
- 事件信息

除了发生时间，每个事件还分配有图标，显示事件是否已经发生或已经结束:

- 诊断事件
 - ☹: 事件发生
 - Ⓞ: 事件结束
- 信息事件
 - ☹: 事件发生

11.7.2 筛选事件日志

使用筛选功能设置**事件列表**子菜单中显示的事件信息类别。

菜单路径

诊断 → 事件日志

11.7.3 信息事件概述

信息编号	信息名称
I1000	----- (设备正常)
I1079	传感器已更换
I1089	上电
I1090	设置复位
I1091	设置已更改
I11074	开启设备校验
I1110	写保护状态已更改
I11104	回路诊断
I11284	开启 DIP MIN 的 HW 功能
I11285	开启 DIP 的 SW 功能
I11341	SSD baseline created
I1151	历史记录复位
I1154	复位端子电压
I1155	复位电子模块温度
I1157	事件列表储存错误
I1256	显示: 访问状态已更改
I1264	安全序列终止
I1335	固件已变更
I1397	现场总线: 访问状态已变更
I1398	CDI: 访问状态已更改
I1440	主要电子模块已更改
I1444	设备校验成功
I1445	设备校验失败
I1461	传感器校验失败

信息编号	信息名称
I1512	开始下载
I1513	下载完成
I1514	开始上传
I1515	上传完成
I1551	错误已修复
I1552	故障: 主要电子模块校验
I1554	安全序列启动
I1555	安全序列确认
I1556	安全模式关闭
I1956	复位

11.7.4 信息事件概述

信息编号	信息名称
I1000	----- (设备正常)
I1079	传感器已更换
I1089	上电
I1090	设置复位
I1091	设置已更改
I11074	开启设备校验
I1110	写保护状态已更改
I11104	回路诊断
I11284	开启 DIP MIN 的 HW 功能
I11285	开启 DIP 的 SW 功能
I11341	SSD baseline created
I1151	历史记录复位
I1154	复位端子电压
I1155	复位电子模块温度
I1157	事件列表储存错误
I1256	显示: 访问状态已更改
I1264	安全序列终止
I1335	固件已变更
I1397	现场总线: 访问状态已变更
I1398	CDI: 访问状态已更改
I1440	主要电子模块已更改
I1444	设备校验成功
I1445	设备校验失败
I1461	传感器校验失败
I1512	开始下载
I1513	下载完成
I1514	开始上传
I1515	上传完成
I1551	错误已修复

信息编号	信息名称
I1552	故障: 主要电子模块校验
I1554	安全序列启动
I1555	安全序列确认
I1556	安全模式关闭
I1956	复位

11.8 仪表复位

11.8.1 使用调试软件复位设备

复位设备设置至设置状态-整体或部分

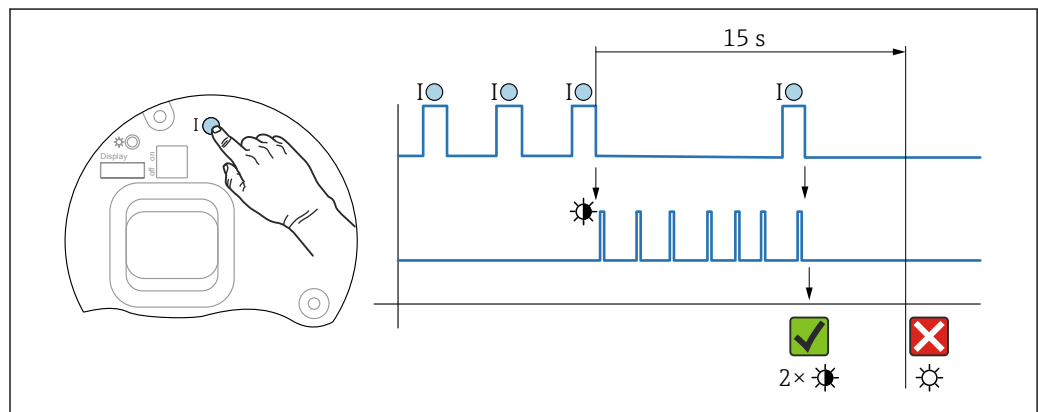
菜单路径: 系统 → 设备管理 → 复位设备

复位设备 参数

📖 详细信息参见《仪表功能描述》。

11.8.2 通过电子插件上的按键重置设备

重置蓝牙配对密码和用户角色 (SW 1/1/2000 及更高版本)



📖 7 重置密码操作步骤

删除/重置密码

1. 按下操作按键 I 三次。
 - ↳ 重置密码功能开启, LED 指示灯闪烁。
2. 在 15 s 内按下操作按键 I 一次。
 - ↳ 密码重置完成, LED 指示灯短暂闪烁。

如果 15 s 内未按下操作按键 I, 密码重置操作取消, LED 指示灯熄灭。

将设备恢复至出厂设置

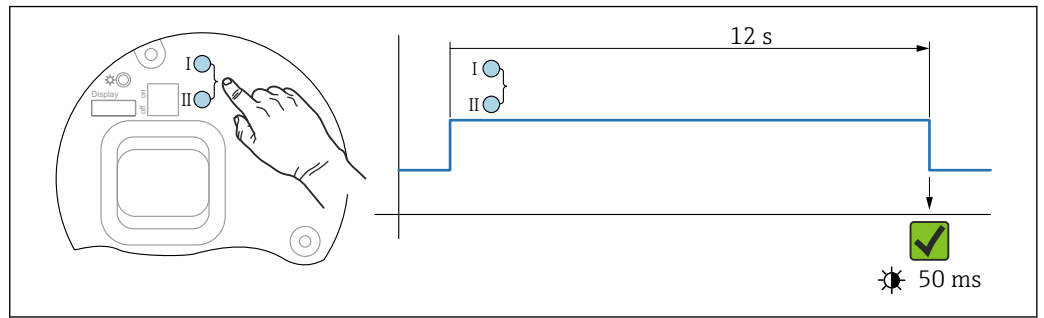


图 8 电子插件上的操作按键

将设备恢复至出厂设置

- ▶ 同时按下 I 和 II 操作按键，并保持至少 12 s。
 - ↳ 设备参数恢复至出厂设置，LED 指示灯短暂闪烁。

11.9 设备信息

信息 子菜单中显示所有设备信息。

菜单路径：系统 → 信息

详细信息参见《仪表功能描述》。

11.10 固件更新历史

- i** 通过产品选型表直接订购指定固件版本号的设备，保证与现有系统或规划系统集成时的固件兼容。

11.10.1 版本号 01.00.zz

原始软件

11.10.2 版本号 01.01.zz


- Heartbeat Technology 心跳技术扩展功能
- HART 简明状态

12 维护

12.1 维护操作

本章节列举了仪表各组成部件的维护要求。

12.1.1 冲洗环

 使用冲洗环，无需从过程中拆卸设备即可清洁膜片。
详细信息请咨询 Endress+Hauser 当地销售中心。

12.1.2 外部清洁

清洁说明

- 应使用不会腐蚀表面和密封圈的清洗液
- 必须避免膜片机械受损（例如由于使用尖锐物体）
- 注意仪表的防护等级

13 维修

13.1 概述

13.1.1 维修理念

根据 Endress+Hauser 维修理念，设备采用模块化结构设计，必须由 Endress+Hauser 服务工程师或经培训的授权人员执行维修操作。

套件内含分类备件，提供相应更换指南。

服务和备件的详细信息请咨询 Endress+Hauser 服务部门。

13.1.2 防爆型设备的维修

警告


维修不当会影响电气安全!

爆炸危险!

- ▶ 仅允许 Endress+Hauser 服务部门或遵守国家规定的专业人员进行防爆型设备的维修。
- ▶ 必须遵守危险区应用的相关标准和国家法规、《安全指南》(XA) 和证书。
- ▶ 仅允许使用 Endress+Hauser 原装备件。
- ▶ 注意铭牌上标识的设备型号。仅允许使用同型号部件更换。
- ▶ 参照维修指南操作。
- ▶ 仅允许 Endress+Hauser 服务工程师改装防爆设备，或更换防爆型式。

13.2 备件

- 备件铭牌上标识有部分允许更换的测量设备部件，同时提供备件信息。
- 设备浏览器 (www.endress.com/deviceviewer) 中列举了测量设备的所有备件及其订货号，支持直接订购备件。如果可以，用户还可以下载相关的《安装指南》。

 设备序列号:

- 位于设备和备件铭牌上。
- 可以通过设备软件查看。

13.3 更换


小心

禁止上传或下载在安全应用场合中使用的设备的数据。

- ▶ 更换整台设备或电子模块后，通过通信接口可以将参数重新传输至设备中。因此，必须事先使用“FieldCare/DeviceCare”软件将参数上传至计算机中。

13.3.1 HistoROM

更换显示单元或变送器电子模块后，无需重新标定设备。参数保存在 HistoROM 中。

 更换变送器电子模块后，取下 HistoROM 并将其插入新的替换部件。

13.4 返厂

进行出厂标定、订购型号错误或发货错误时，设备必须返厂。

Endress+Hauser 是 ISO 认证企业，接液产品的返厂操作必须按照法规规定程序执行。为了保证安全、快速和专业的设备返厂，请参照 Endress+Hauser 网站上的设备返厂步骤和条件操作：<http://www.endress.com/support/return-material>

- ▶ 选择国家。
 - ↳ 显示当地销售中心网址和所有相关返厂信息。
- 1. 未列举所在国家时：
 - 点击“选择所在地”链接。
 - ↳ 显示 Endress+Hauser 销售中心和代表处概览。
- 2. 联系 Endress+Hauser 当地销售中心。

13.5 废弃




为满足 2012/19/EU 指令关于废弃电气和电子设备 (WEEE) 的要求，Endress+Hauser 产品均带上述图标，尽量避免将废弃电气和电子设备作为未分类城市垃圾废弃处置。此类产品不可作为未分类城市垃圾废弃处置。必须遵循规定条件将产品寄回制造商废弃处置。

14 附件

14.1 设备专用附件


14.1.1 机械附件

- 外壳安装架
- 冲洗环
- 防护罩


 技术参数（例如材质、外形尺寸或订货号）参见《特殊文档》SD01553P。

14.1.2 插头

- M12 直角插头，5 米电缆（IP67 防护等级），接头螺母，Cu Sn/Ni
- M12 插头，接头螺母（IP67 防护等级），Cu Sn/Ni
- M12 直角插头，接头螺母（IP67 防护等级），Cu Sn/Ni

 安装堵头或连接电缆，否则无法保证设计 IP 防护等级。

14.1.3 焊接安装附件

 详细信息参见焊座、过程转接头和法兰的《技术资料》TI00426F。

14.2 设备浏览器

设备浏览器 (www.endress.com/deviceviewer) 中列举了测量设备的所有备件及其订货号。

通信规范参数

HART


- 制造商 ID: 17 (0x11{hex})
- 设备类型 ID: 0x1131
- 设备修订版本号: 1
- HART 版本号: 7
- DD 文件修订版本号: 1
- 设备描述文件 (DTM、DD) 信息和文件登陆以下网址查询:
 - www.endress.com
 - www.fieldcommgroup.org
- HART 负载: 最小 250 Ω


HART 设备参数 (出厂预设)

出厂时, 设备参数的测量值分配如下:

设备参数	测量值
PV 值 ¹⁾	压力 ²⁾
SV 值	传感器温度
TV 值	电子模块温度
QV 值	传感器压力 ³⁾

- 1) PV 值始终分配给电流输出。
- 2) 压力为进行阻尼时间处理和位置调整后的计算信号。
- 3) 传感器压力为进行阻尼时间处理和位置调整前的原始测量单元信号。

 可在下列子菜单中更改设备参数的测量值分配:
应用 → HART 输出 → HART 输出

 在 HART Multidrop 多点模式下, 只有一台设备可以进行模拟量电流信号传输。对于所有其他设备, 在“回路电流模式”参数中选择禁用选项。

HART 设备参数选择

- 压力选项 (在调零和加入阻尼时间之后)
- 规模变量
- 传感器温度
- 传感器压力
传感器压力为执行阻尼和调零前的原始信号
- 电子模块温度
- 端子电流
端子电流是接线端子块上的电流
- 端子电压 1
显示与否却决于仪表选型和设置。
- 压力信号噪声选项和压力信号中间值选项
仅订购心跳技术时才会显示此选项
- 量程百分比
- 回路电流
回路电流为施加压力的对应设定的输出电流

支持功能

- 突发模式
- 其他变送器状态
- 设备锁定

WirelessHART 通信

- 最小启动电压: 10.5 V
- 启动电流: 3.6 mA
- 启动时间: <5 s
- 最小工作电压: 10.5 V
- Multidrop 电流: 4 mA

15.2 环境条件

环境温度范围	<p>以下列举的参数适用于过程温度不超过+85 °C (+185 °F)的数值。在更高过程温度下，允许环境温度范围会受到限制。</p> <ul style="list-style-type: none"> ■ 无段码显示屏和图形显示屏： <ul style="list-style-type: none"> ■ 标准：-40 ... +85 °C (-40 ... +185 °F) ■ 可选温度范围：-50 ... +85 °C (-58 ... +185 °F)，使用寿命缩短，性能降低 ■ 可选温度范围：-54 ... +85 °C (-65 ... +185 °F)；仪表在温度低于-50 °C (-58 °F)时受损 ■ 带段码显示屏或图形显示屏：-40 ... +85 °C (-40 ... +185 °F)，显示单元可能无法正常工作，例如显示速度和显示对比度受影响。在-20 ... +60 °C (-4 ... +140 °F)环境温度范围内，显示单元正常工作。 ■ 段码显示屏：最高-50 ... +85 °C (-58 ... +185 °F)，使用寿命缩短，性能降低 ■ 带 PVC 涂层毛细管护套的仪表：-25 ... +80 °C (-13 ... +176 °F) ■ 带分离型外壳：-20 ... +60 °C (-4 ... +140 °F) <p>高温工况：使用带单侧隔热管的隔膜密封系统，或带单侧或双侧毛细管的隔膜密封系统。请使用安装架！</p> <p>振动工况：使用带毛细管的仪表。</p> <p>防爆危险区</p> <ul style="list-style-type: none"> ■ 在防爆危险区中使用的仪表时，参见《安全指南》和《安装或控制图示》 ■ 在-54 ... +85 °C (-65 ... +185 °F)环境温度范围内，防爆仪表（例如 ATEX/ IEC Ex 等认证）可以在爆炸性环境中工作（更低温度通过特殊选型订购）。Ex ia 防爆仪表要求环境温度不低于-50 °C (-58 °F)（更低温度通过特殊选型订购）。Ex d 防爆仪表在温度≤-50 °C (-58 °F)下工作，通过外壳保证仪表的防爆性能。无法完全保证变送器性能，也无法完全保证 Ex ia 的防爆等级。
储存温度	<ul style="list-style-type: none"> ■ 不带 LCD 液晶显示： <ul style="list-style-type: none"> ■ 标准：-40 ... +90 °C (-40 ... +194 °F) ■ 可选温度范围：-50 ... +90 °C (-58 ... +194 °F)，使用寿命缩短，性能降低 ■ 可选温度范围：-54 ... +90 °C (-65 ... +194 °F)；Ex d 防爆仪表在温度低于-50 °C (-58 °F)时受损 ■ 带 LCD 液晶显示：-40 ... +85 °C (-40 ... +185 °F) ■ 带分离型外壳：-40 ... +60 °C (-40 ... +140 °F) <p>带 M12 插头，弯型：-25 ... +85 °C (-13 ... +185 °F)</p> <p>带 PVC 涂层毛细管护套的仪表：-25 ... +90 °C (-13 ... +194 °F)</p>
海拔高度	不超过海平面之上 5 000 m (16 404 ft)
气候等级	<p>Cl. 4K4H，符合 DIN EN 60721-3-4 标准；大气温度：-20 ... +55 °C (-4 ... +131 °F)；相对湿度：4...100%。</p> <p>允许冷凝。</p>
工作环境	<p>在强腐蚀性环境中工作</p> <p>在腐蚀性环境中（例如海洋环境或沿海地区），Endress+Hauser 建议使用带 PVC 或 PTFE 护套的毛细管和不锈钢外壳。特殊涂层能够为变送器提供额外保护（TSP 特殊选型）。</p>
防护等级	遵循 IEC 60529 和 NEMA 250-2014 标准测试。

外壳和过程连接

IP66/68 TYPE 4X/6P

IP68 TYPE 4/6P (测试条件: 1.83 米水柱, 持续 24 小时)

电缆入口

- M20 缆塞, 塑料, IP66/68 TYPE 4X/6P
- M20 缆塞, 镀镍黄铜, IP66/68 TYPE 4X/6P
- M20 缆塞, 316L, IP66/68 TYPE 4X/6P
- M20 螺纹接头, IP66/68 TYPE 4x/6P
- G1/2 螺纹接头, IP66/68 TYPE 4X/6P
如果选择 G1/2 螺纹接头, 仪表出厂时标配 M20 螺纹接头, 随箱包装中提供 G1/2 螺纹转接头及配套文档资料
- NPT1/2 螺纹接头, IP66/68 TYPE 4X/6P
- 运输防护堵头: IP22 TYPE 2
- HAN7D 直角插头, IP65 NEMA Type 4X
- M12 插头
外壳关闭且连接连接电缆: IP66/67 NEMA Type 4X
外壳打开或未连接连接电缆: IP20, NEMA Type 1

注意

M12 插头和 HAN7D 插头: 安装不当将无法保证 IP 防护等级!

- ▶ 插入并拧紧连接电缆, 才能确保仪表的 IP 防护等级。
- ▶ 使用 IP67 NEMA Type 4X 防护等级的连接电缆, 才能确保仪表的 IP 防护等级。
- ▶ 安装堵头或连接电缆, 否则无法保证设计 IP 防护等级。

使用分离型外壳的仪表的过程连接和转接头

FEP 电缆

- IP69 (传感器端)
- IP66 TYPE 4/6P
- IP68 TYPE 4/6P (测试条件: 1.83 米水柱, 持续 24 小时)

PE 电缆

- IP69 (传感器端)
- IP66 TYPE 4/6P
- IP68 TYPE 4/6P (测试条件: 1.83 米水柱, 持续 24 小时)

抗振性

双腔室外壳, 铝材

机械结构	正弦波, 符合 IEC62828-1/IEC61298-3 标准	抗冲击性
带温度隔离器隔膜密封系统的仪表	10...60 Hz: ±0.075 mm (0.0030 in) 60...500 Hz: 1 g	15 g

双腔室外壳, 不锈钢

机械结构	正弦波, 符合 IEC62828-1/IEC61298-3 标准	抗冲击性
带温度隔离器隔膜密封系统的仪表	10...60 Hz: ±0.075 mm (0.0030 in) 60...500 Hz: 1 g	15 g

双腔室外壳，L 型

机械结构	正弦波，符合 IEC62828-1/IEC61298-3 标准	抗冲击性
带温度隔离器隔膜密封系统的仪表 ¹⁾	10...60 Hz: ± 0.075 mm (0.0030 in) 60...500 Hz: 1 g	15 g

- 1) 在高温工况中使用带温度隔离器隔膜密封系统或带毛细管隔膜密封系统的仪表。如果同时还存在振动，Endress+Hauser 建议使用带毛细管隔膜密封系统的仪表。必须使用安装架安装带温度隔离器隔膜密封系统或毛细管隔膜密封系统的仪表。

电磁兼容性 (EMC)

- 电磁兼容性符合 EN 61326 标准和 NAMUR NE21 标准的所有要求
- 安全完整性等级符合 EN 61326-3x 标准
- 最大偏差: 小于满量程的 0.5% (量程比 TD 1:1)

详细信息参见欧盟符合性声明。

15.3 过程条件

过程温度范围

注意

允许过程温度与过程连接、环境温度和认证型式相关。
 ▶ 进行仪表选型时必须考虑文档中列举的温度参数。

隔膜密封系统的填充液

填充液	$P_{abs} = 0.05 \text{ bar (0.725 psi)}^1$	$P_{abs} \geq 1 \text{ bar (14.5 psi)}^2$
硅油	-40 ... +180 °C (-40 ... +356 °F)	-40 ... +250 °C (-40 ... +482 °F)
高温油	-20 ... +200 °C (-4 ... +392 °F)	-20 ... +400 °C (-4 ... +752 °F) ^{3) 4) 5)}
低温油	-70 ... +120 °C (-94 ... +248 °F)	-70 ... +180 °C (-94 ... +356 °F)
植物油	-10 ... +160 °C (+14 ... +320 °F)	-10 ... +220 °C (+14 ... +428 °F)
惰性油	-40 ... +100 °C (-40 ... +212 °F)	-40 ... +175 °C (-40 ... +347 °F) ^{6) 7)}

- 1) $P_{abs} = 0.05 \text{ bar (0.725 psi)}$ 时的允许温度范围 (注意设备和系统的允许温度范围)
- 2) $P_{abs} \geq 1 \text{ bar (14.5 psi)}$ 时的允许温度范围 (注意设备和系统的允许温度范围)
- 3) $P_{abs} \geq 1 \text{ bar (14.5 psi)}$ 时: 325 °C (617 °F)
- 4) $P_{abs} \geq 1 \text{ bar (14.5 psi)}$, 且不超过 200 小时: 350 °C (662 °F)
- 5) $P_{abs} \geq 1 \text{ bar (14.5 psi)}$, 且不超过 10 小时: 400 °C (752 °F)
- 6) $P_{abs} \geq 1 \text{ bar (14.5 psi)}$ 时: 150 °C (302 °F)
- 7) $P_{abs} \geq 1 \text{ bar (14.5 psi)}$, 且不超过 200 小时: 175 °C (347 °F)

填充液	密度 ¹⁾ kg/m ³
硅油	970
高温油	995
低温油	940
植物油	920
惰性油	1900

- 1) 20 °C (68 °F)时的隔膜密封系统填充液密度

隔膜密封系统的工作温度范围取决于使用的填充液、毛细管长度和内径、过程温度，以及隔膜密封的充油量。进入 **Applicator** 仪表选型软件的“**Sizing Diaphragm Seal**”模块，可以详细进行温度范围、负压范围和温度范围的计算。



A0038925

氧气应用 (气态)

氧气和其他气体可以与油、油脂和塑料发生爆炸性反应。因此必须采取以下预防措施:

- 必须遵照国家要求清洁所有系统部件 (例如测量设备)。
- 根据所用材料, 氧气应用中禁止超出指定最高温度和最大压力。

可选购仪表 (而非附件) 清洗服务。

- p_{\max} : 法兰标称压力, 最大 80 bar (1200 psi)
- T_{\max} : 60 °C (140 °F)

密封圈

低压侧 (-) 的密封圈	温度	压力标准
FKM	-20 ... +85 °C (-4 ... +185 °F)	-
FKM 除油脂清洗	-10 ... +85 °C (+14 ... +185 °F)	-
FKM 氧气应用	-10 ... +60 °C (+14 ... +140 °F)	-
FFKM	-10 ... +85 °C (+14 ... +185 °F)	MWP: 160 bar (2 320 psi)
	-25 ... +85 °C (-13 ... +185 °F)	MWP: 100 bar (1 450 psi)
EPDM	-40 ... +85 °C (-40 ... +185 °F)	-
PTFE	-40 ... +85 °C (-40 ... +185 °F)	PN > 160 bar (2 320 psi) 最低过程温度: -20 °C (-4 °F)
PTFE 氧气应用	-20 ... +60 °C (-4 ... +140 °F)	PN > 160 bar (2 320 psi) 最低过程温度: -20 °C (-4 °F)

- 隔膜密封系统和焊接毛细管: 注意填充液的允许温度范围
- 通常, PMD78B 的单侧 OPL 值为 160 bar (2 320 psi), 双侧 OPL 值为 240 bar (3 480 psi)
更低温度通过特殊选型订购

过程温度范围 (变送器温度)

带单侧隔热管隔膜密封系统的仪表

- 取决于仪表设计 (参见“机械结构”章节)
- 取决于隔膜密封系统和填充液: -70 ... +400 °C (-94 ... +752 °F)
- 注意填充液的允许温度范围。
- 注意最大允许表压和最高允许温度
- 注意密封圈的允许过程温度范围

安装方式:

- 变送器水平安装, 带长隔热管: 400 °C (752 °F)
- 变送器垂直安装, 带长隔热管: 300 °C (572 °F)
- 变送器水平安装, 带短隔热管: 200 °C (392 °F)
- 变送器垂直安装, 带短隔热管: 200 °C (392 °F)

带单侧或双侧毛细管隔膜密封系统的仪表

- 取决于隔膜密封系统和填充液: -70 °C (-94 °F)...+400 °C (+752 °F)
- 过程连接的 A4 螺丝、螺纹温度隔离器: $T_{\min} = -60 °C (-76 °F)$
- 注意最大允许表压和最高允许温度

带钽材质膜片的隔膜密封系统

-70 ... +300 °C (-94 ... +572 °F)

带 PTFE 涂层的隔膜密封系统隔膜的仪表

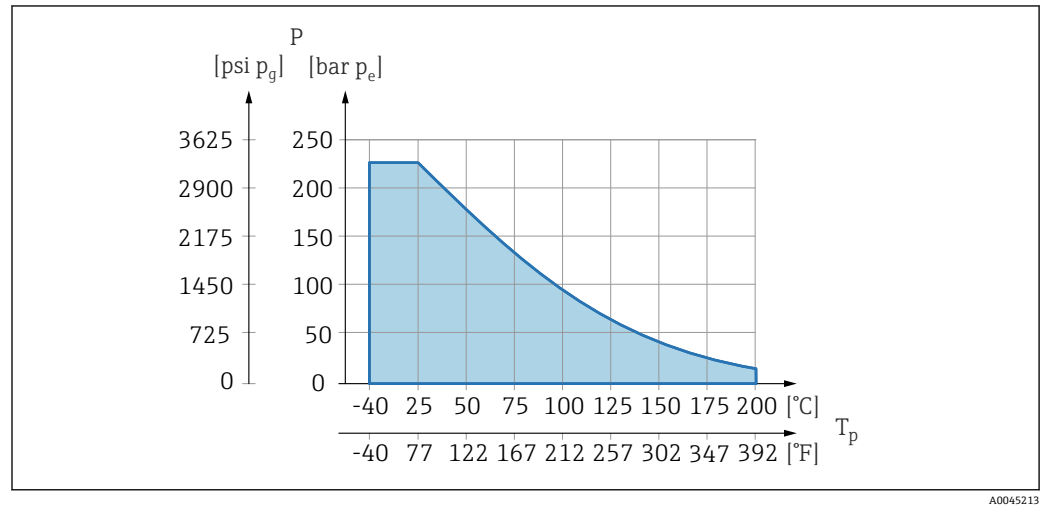
防粘涂层具备高抗摩擦性能, 可以保护隔膜免受磨损性介质的影响。

注意

PTFE 涂层使用不当会导致仪表损坏!

- ▶ PTFE 涂层设计用于避免磨损性介质干扰隔膜密封系统正常工作，不耐受腐蚀性介质。

下图为带 0.25 mm (0.01 in) 厚度 PTFE 涂层的 AISI 316L (1.4404/1.4435) 隔膜的仪表适用温度范围:



A0045213

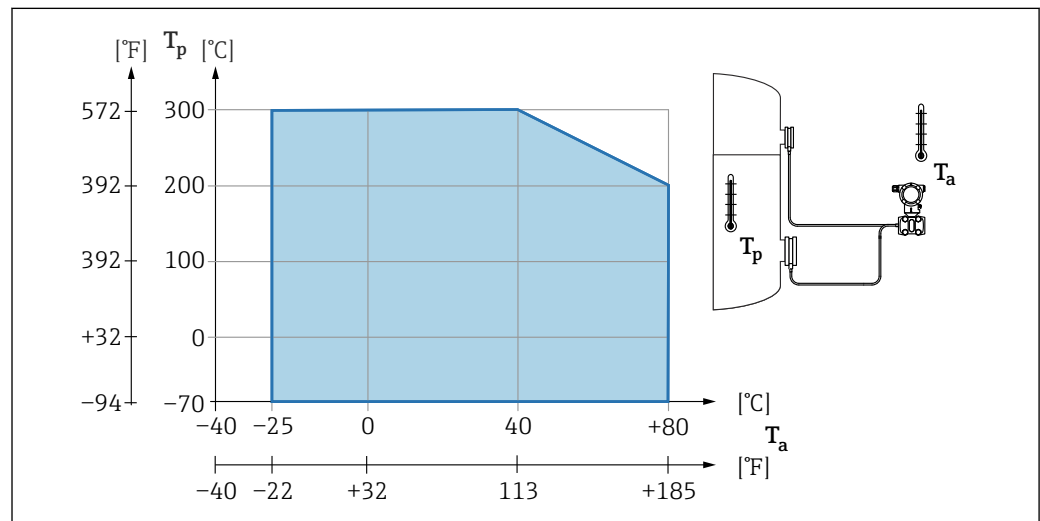
i 在真空应用中: $p_{abs} \leq 1 \text{ bar (14.5 psi)} \dots 0.05 \text{ bar (0.725 psi)}$, 最高 +150 °C (302 °F)。

如果选择 PTFE 涂层, 则标配传统隔膜。

隔膜密封系统的毛细管护套

过程温度取决于环境温度。

- 316L: 无限制
- PTFE: 无限制
- PVC: 参见下图



A0038682

过程压力范围

压力标准

警告

仪表的最大压力取决于承压能力最弱的部件（例如过程连接、选配安装件或安装附件）。

- ▶ 仅允许在部件允许压力范围内使用仪表!
- ▶ 最大工作压力 (MWP)：铭牌上标识有 MWP，为+20 °C (+68 °F)参考温度下的最大允许工作压力，对仪表始终适用。注意最大工作压力 MWP 与温度的关系。在更高温度下使用法兰连接型仪表时，允许压力值参见下列标准：EN 1092-1 标准（就材质的温度稳定性而言，材料 1.4435 和 1.4404 的成分相同，均被列入 EN 1092-1 标准中）、ASME B 16.5a 标准、JIS B 2220 标准（始终以最新标准为准）。如有差异，参见《技术资料》的相关章节。
- ▶ 过压限定值是指设备在测试过程中可以持续承受的最大压力。某种因素下，它大于最大工作压力。参考温度条件为+20 °C (+68 °F)。
- ▶ 压力设备指令 (2014/68/EU) 使用缩写“PS”。“PS”代表设备的 MWP（最大工作压力）。
- ▶ 测量单元量程和过程连接的 OPL 小于测量单元标称值时，仪表在工厂中按照过程连接 OPL 值设置。需要使用测量单元的整个量程范围，应选择更高 OPL 值的过程连接 (1.5 x PN; MWP = PN)。
- ▶ 氧气应用场合中不得超过 P_{max} 和 T_{max} 。

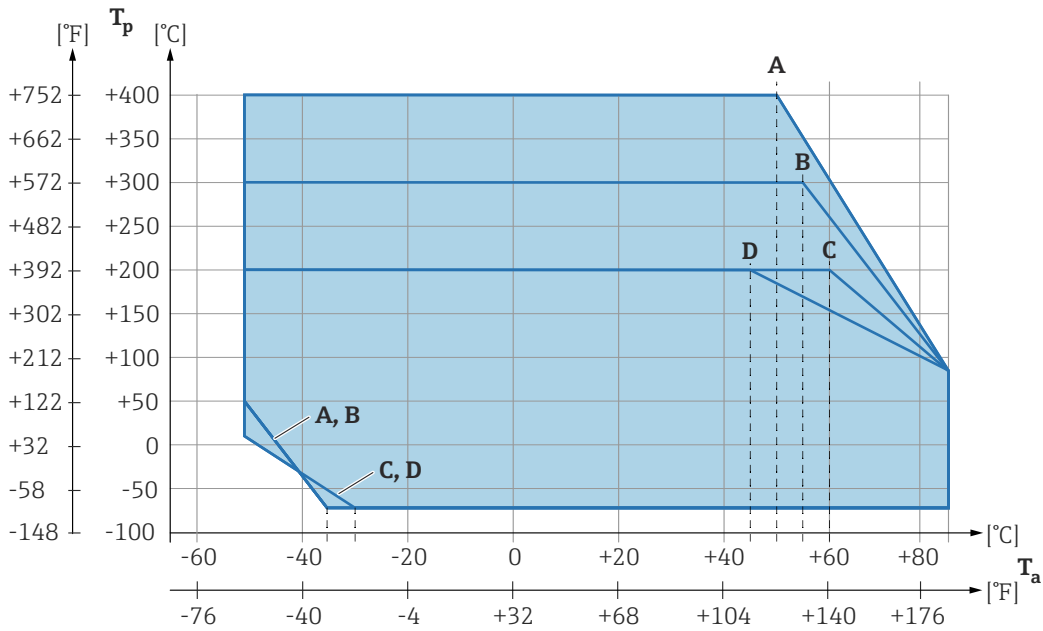
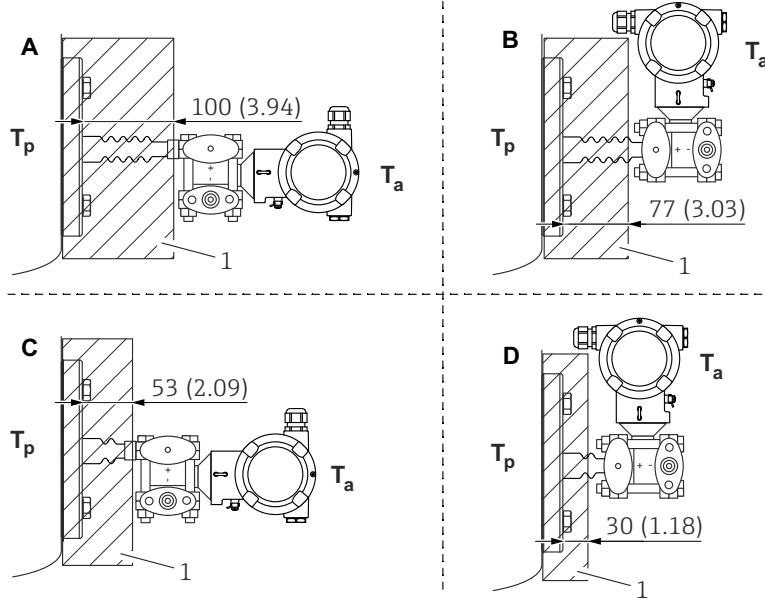
爆破压力

必须根据指定的爆破压力预估可能发生的承压部件完全损坏和/或设备泄漏情况。因此务必通过仔细的设备规划和标准制定避免此类操作条件。

隔热

温度隔离器隔膜密封系统的保温层

仪表有保温层厚度要求。最大允许保温层厚度的参考条件：保温材料的导热系数不超过 $0.04 \text{ W}/(\text{m} \times \text{K})$ ，且满足最高允许环境温度和过程温度要求。上述数值在“静态空气”工况下测定。



A0039331

- 1 保温材料
- A 变送器水平安装，带长温度隔离器
- B 变送器垂直安装，带长温度隔离器
- C 变送器水平安装，带短温度隔离器
- D 变送器垂直安装，带短温度隔离器

不使用保温层时环境温度降低 5 K。

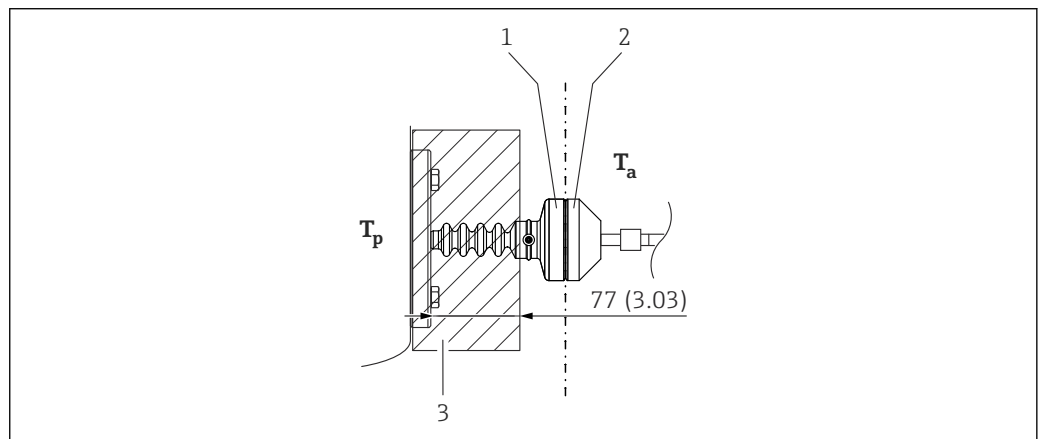
图号	$T_a^{1)}$	$T_p^{2)}$
A	50 °C (122 °F)	400 °C (752 °F)
	85 °C (185 °F)	85 °C (185 °F) ³⁾
	-50 °C (-58 °F)	50 °C (122 °F)
	-35 °C (-31 °F)	-70 °C (-94 °F)
B	55 °C (131 °F)	300 °C (572 °F) ³⁾
	85 °C (185 °F)	85 °C (185 °F)

图号	$T_a^{1)}$	$T_p^{2)}$
	-50 °C (-58 °F)	50 °C (122 °F)
	-35 °C (-31 °F)	-70 °C (-94 °F)
C	60 °C (140 °F)	200 °C (392 °F) ³⁾
	85 °C (185 °F)	85 °C (185 °F)
	-50 °C (-58 °F)	10 °C (50 °F)
	-30 °C (-22 °F)	-70 °C (-94 °F)
D	67 °C (153 °F)	200 °C (392 °F) ³⁾
	85 °C (185 °F)	85 °C (185 °F)
	-50 °C (-58 °F)	10 °C (50 °F)
	-30 °C (-22 °F)	-70 °C (-94 °F)

- 1) 变送器最高环境温度
- 2) 最高过程温度
- 3) 过程温度: 最高+400 °C (+752 °F), 取决于所用填充液。

Thermal Range Expander

仪表有保温层厚度要求。最大允许保温层厚度的参考条件: 保温材料的导热系数不超过 0.04 W/(m x K), 且满足最高允许环境温度和过程温度要求。上述数值在“静态空气”工况下测定。



A0054921

- 1 主腔室
- 2 第二腔室
- 3 保温材料

不使用保温层时环境温度降低 5 K。

超纯气体应用

Endress+Hauser 提供特殊应用场合中使用的仪表, 例如超纯气体 (经过除油脂清洗)。此类仪表对过程条件无特殊限制。

氢气应用

在气体测量和水溶液测量应用中, 镀金金属隔膜能够防止氢气渗透。

15.4 隔膜密封系统 (中国市场), Configurator 产品选型软件中的订购选项 105, 选型代号“8A”...“8N”

本章节介绍了选择订购选项 105, 选型代号“8A”...“8N”的隔膜密封型仪表的所有技术信息。未涵盖的所有其他技术信息参见本文档的其余章节。

性能参数

总体性能

主仪表性能

主仪表整体性能的计算方法保持不变。

计算隔膜密封系统误差: 所产生的隔膜密封系统误差与 **Applicator** 选型计算软件“**Sizing Diaphragm Seal**”中的数据不同。隔膜密封系统误差的影响未作进一步说明。此仪表型号无法进行特定选型计算。

长期稳定性

主仪表长期稳定性的影响可通过 **Applicator** 选型计算软件“**Sizing Pressure Performance**”确定。隔膜密封系统的影响未作进一步说明。

总体误差

只有在未安装隔膜密封系统的情况下, 才能确定主仪表的总体误差。

响应时间

只有在未安装隔膜密封系统的情况下, 才能确定主仪表的响应时间。隔膜密封系统的影响未作进一步说明。

连续和交变负载能力

此仪表型号的设计和验证符合 **EN 837** 的规范和要求。与 **IEC 62828** 相反, 必须假定较低的负载电阻 (温度和压力)。

抗振性

此仪表型号的设计和验证符合 **EN 837** 的规范和要求。

氧气应用

此仪表型号不得用于氧气应用。

过程条件

1.4 过程温度范围

填充液	$P_{abs} = 0.05 \text{ bar (0.725 psi)}^1$	$P_{abs} \geq 1 \text{ bar (14.5 psi)}^2$
硅油	-40 ... +180 °C (-40 ... +356 °F)	-40 ... +250 °C (-40 ... +482 °F)
高温油	-10 ... +200 °C (+14 ... +392 °F)	-10 ... +360 °C (+14 ... +680 °F)
低温油	-70 ... +60 °C (-94 ... +140 °F)	-70 ... +100 °C (-94 ... +212 °F)
植物油	-10 ... +160 °C (+14 ... +320 °F)	-10 ... +220 °C (+14 ... +428 °F)
惰性油	-40 ... +100 °C (-40 ... +212 °F)	-40 ... +175 °C (-40 ... +347 °F)

1) $P_{abs} = 0.05 \text{ bar (0.725 psi)}$ 时的允许温度范围 (注意设备和系统的允许温度范围)

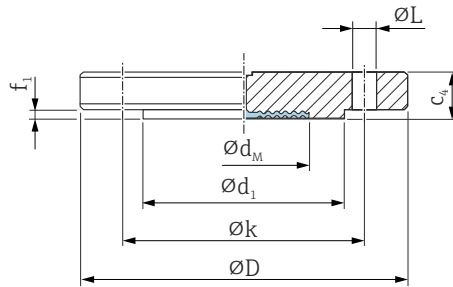
2) $P_{abs} \geq 1 \text{ bar (14.5 psi)}$ 时的允许温度范围 (注意设备和系统的允许温度范围)

机械结构

过程连接

EN1092-1 法兰, 齐平安装膜片, 隔膜密封系统

连接尺寸符合 EN1092-1。



A0045226

$\varnothing D$ 法兰口径
 c_4 厚度
 $\varnothing d_1$ 突面
 f_1 突面
 $\varnothing k$ 节圆直径
 $\varnothing L$ 孔径
 $\varnothing d_M$ 最大膜片直径

单位: mm

法兰 ^{1) 2)}							螺栓孔		隔膜密封系统	
DN	PN	Form	$\varnothing D$	c_4	$\varnothing d_1$	f_1	数量	$\varnothing L$	$\varnothing k$	重量
			mm	mm	mm	mm		mm	mm	mm
DN 50	PN 10...40	B1	165	20	102	3	4	18	125	3.2 (7.06)
DN 50	PN 63	B2	180	26	102	3	4	22	135	4.52 (9.97)
DN 50	PN 100...160	B2	195	30	102	3	4	26	145	6.07 (13.38)
DN 80	PN 10...40	B1	200	24	138	3	8	18	160	5.54 (12.22)
DN 80	PN 100	B2	230	32	138	3	8	26	180	8.85 (19.51)
DN 100	PN 10...16	B1	220	20	158	3	8	18	180	5.65 (12.46)
DN 100	PN 25...40	B1	235	24	162	3	8	22	190	7.6 (16.76)
DN 100	PN 100	B2	265	36	162	3	8	30	210	13.3 (29.33)

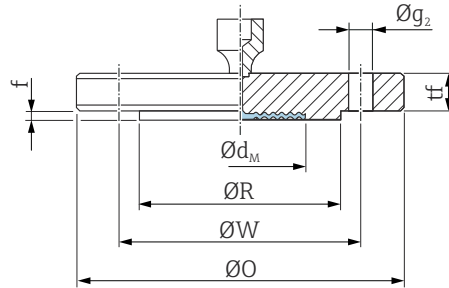
1) 材质: AISI 316L

2) 法兰突面材质与膜片材质相同。

膜片最大直径 Ød_M

DN	PN	Ød_M (mm)				
		316L	Alloy C276 合金	钽	蒙乃尔 (Alloy 400 合金)	PTFE
DN 50	PN 10...40	61	57	60	59	52
DN 50	PN 63	52	62	60	59	-
DN 50	PN 100...160	52	62	60	59	-
DN 80	PN 10...40	89	89	92	89	80
DN 80	PN 100	80	90	92	90	-
DN 100	PN 10...16	80	90	92	89	-
DN 100	PN 25...40	80	90	92	89	-
DN 100	PN 100	80	90	92	89	-

ASME B16.5 法兰，齐平安装膜片，隔膜密封系统
连接尺寸符合 ASME B 16.5 RF 标准



A0045230

ØO 法兰口径
tf 厚度
ØR 突面
f 突面
ØW 节圆直径
Øg₂ 孔径
Ød_M 最大膜片直径

单位: in

法兰 ^{1) 2)}						螺栓孔			隔膜密封系统	
NPS	压力等级 Class	ØO	tf	ØR	f	数量	Øg ₂	ØW	重量	
in		in	in	in	in		in	in	kg (lb)	
2	150	6	0.69	3.62	0.06	4	3/4	4.75	2.5 (5.51)	
2	300	6.5	0.81	3.62	0.06	8	3/4	5	3.4 (7.5)	
2	400/600	6.5	1	3.62	0.25	8	3/4	5	4.3 (9.48)	
2	900/1500	8.5	1.5	3.62	0.25	8	1	6.5	10.3 (22.71)	
2	2500	9.25	2	3.62	0.25	8	1 1/8	6.75	15.8 (34.84)	
3	150	7.5	0.88	5	0.06	4	3/4	6	5.1 (11.25)	
3	300	8.25	1.06	5	0.06	8	7/8	6.62	7.0 (15.44)	
3	400/600	6.5	1.25	5	0.25	8	7/8	6.62	8.6 (18.96)	
3	900	9.5	1.5	5	0.25	8	1	7.5	13.3 (29.33)	
4	150	9	0.88	6.19	0.06	8	3/4	7.5	7.2 (15.88)	
4	300	10	1.19	6.19	0.06	8	7/8	7.88	11.7 (25.8)	

1) 材质: AISI 316L

2) 法兰突面材质与膜片材质相同。

膜片最大直径 $\varnothing d_M$

NPS	压力等级 Class	$\varnothing d_M$ (in)			
		316L	Alloy C276 合金	钽	蒙乃尔 (Alloy 400 合金)
2	150	2.40	2.44	2.44	2.44
2	300	2.40	2.44	2.44	2.44
2	400/600	2.05	2.44	2.44	2.44
2	900/1500	2.05	2.44	2.44	2.44
2	2500	2.05	2.44	2.44	2.44
3	150	3.50	3.62	3.62	3.62
3	300	3.50	3.62	3.62	3.62
3	400/600	3.15	3.62	3.62	3.62
3	900	3.15	3.62	3.62	3.62
4	150	3.15	3.62	3.62	3.62
4	300	3.15	3.62	3.62	3.62

接液部件材质

膜片材质

- 316L (1.4435)
- Alloy C276 合金
 - 法兰突面材质与膜片材质相同
 - 使用 EN 1092-1 法兰时, 材质为 316L
 - 使用 ASME 法兰时, 材质为 316L
- 钽
 - 法兰突面材质与膜片材质相同

膜片涂层

PTFE, 0.25 mm (0.01 in)

非接液部件材质

毛细管护套

AISI 316L

- 毛细管: AISI 316L
- 毛细管保护软管: AISI 316L

证书与认证

腐蚀测试

特定型号可选标准和测试方法。

关于所选系统配置和或订货号的详细说明，请联系 Endress+Hauser。

溢出保护系统

此仪表型号尚未根据§63 WHG（德国水资源法）进行溢出保护验证。

功能安全性 SIL/ IEC 61508 一致性声明

SIL 认证不包括已安装的隔膜密封系统。

必须考虑主仪表的特征参数。

船级社认证

此仪表型号未获得船级社认证。

CRN 认证

此仪表型号未获得 CRN 认证。

测试报告**测试、证书、声明**

此设备型号不满足以下要求：

AD 2000

此仪表型号不能提供以下测试：

- 氦气泄漏测试、内部程序、测试报告
- 焊接文档、接液/带压焊缝

制造商声明

此仪表型号目前无有效的制造商声明。

如需要，请咨询 Endress+Hauser。

索引

A

安全指南
基本 8

B

备件 69
铭牌 69
Bluetooth®蓝牙无线技术 33

C

参数访问权限
读访问 31
写访问 31
操作 53
操作安全 8
操作元件
诊断信息 60
产品安全 9
CE 认证 (符合性声明) 9

D

读访问 31
读取测量值 53
DD 文件 36
DeviceCare 35

F

访问密码 31
输入错误 31
废弃 70
服务接口 (CDI) 34, 39
符合性声明 9
FieldCare 34
功能 34
FV 值 (HART 变量) 36

G

工作场所安全 8
故障排除 55

H

HART 变量 36
HART 集成 36
HART 通信 39

M

铭牌 12

P

PV 值 (HART 变量) 36

Q

清洁 68

R

人员要求 8

S

筛选事件日志 64
设备浏览器 69
设备描述文件 36
设备锁定, 状态 53
设备文档
补充文档资料 7
设备用途
参见 指定用途
设置
基于过程条件调节设备 53
使用仪表
临界工况 8
使用不当 8
事件历史 63
事件列表 63
事件文本 60
SV 值 (HART 变量) 36

T

TV 值 (HART 变量) 36

W

外部清洁 68
维护 68
维修理念 69

X

显示值
锁定状态 53
现场显示单元
参见 报警状态下
参见 诊断信息
写访问 31
旋转显示单元 24

Z

诊断
图标 59
诊断列表 61
诊断事件 59, 60
在调试软件中 61
诊断信息 59
指定用途 8
状态信号 59
子菜单
测量值 53
事件列表 63



71688962

www.addresses.endress.com
