

操作手册

Deltabar PMD78B

差压变送器
PROFINET + Ethernet-APL





A0023555

- 请妥善保存文档，便于操作或使用设备时查看
- 避免出现人员或装置危险：必须仔细阅读“基本安全指南”章节，以及针对特定操作步骤的文档中的所有其他安全指南

制造商保留修改技术参数的权利，恕不另行通知。Endress+Hauser 当地销售中心将为您提供最新文档信息和更新说明。

目录

1	文档信息	4	9	调试	45
1.1	文档功能	4	9.1	准备工作	45
1.2	信息图标	4	9.2	功能检查	45
1.3	缩写含义说明	6	9.3	通过 FieldCare 和 DeviceCare 建立连接	45
1.4	文档资料	6	9.4	硬件设置	46
1.5	注册商标	6	9.5	通过软件设置通信参数	46
2	基本安全指南	7	9.6	设置显示语言	47
2.1	人员要求	7	9.7	设置设备	48
2.2	指定用途	7	9.8	“仿真”子菜单	54
2.3	工作场所安全	7	9.9	保护设置免受未经授权的访问	55
2.4	操作安全	7	10	操作	57
2.5	产品安全	8	10.1	读取设备锁定状态	57
2.6	IT 安全	8	10.2	读取测量值	57
2.7	设备的 IT 安全	8	10.3	基于过程条件调节设备	57
3	产品描述	10	11	诊断和故障排除	59
3.1	产品设计	10	11.1	常规故障排除	59
4	到货验收和产品标识	12	11.2	通过 LED 指示灯标识诊断信息	61
4.1	到货验收	12	11.3	现场显示单元上的诊断信息	62
4.2	产品标识	12	11.4	网页浏览器中的诊断信息	63
4.3	储存和运输	13	11.5	诊断列表	64
5	安装	14	11.6	事件日志	66
5.1	安装要求	14	11.7	重置设备	68
5.2	安装仪表	17	11.8	固件更新历史	69
5.3	安装后检查	25	12	维护	71
6	电气连接	26	12.1	维护操作	71
6.1	连接要求	26	13	维修	72
6.2	连接设备	26	13.1	概述	72
6.3	确保防护等级	29	13.2	备件	72
6.4	连接后检查	29	13.3	返厂	73
7	操作方式	30	13.4	废弃	73
7.1	操作方式概述	30	14	附件	74
7.2	电子插件上的操作按键和 DIP 开关	30	14.1	设备专用附件	74
7.3	操作菜单的结构和功能	30	14.2	设备浏览器	74
7.4	现场显示单元	31	15	技术参数	75
7.5	通过网页浏览器访问操作菜单	33	15.1	输出	75
7.6	通过调试软件访问操作菜单	37	15.2	环境条件	77
7.7	HistoROM	39	15.3	过程条件	80
8	系统集成	40	15.4	隔膜密封系统 (中国市场), Configurator 产品选型软件中的订购选项 105, 选型代号 “8A”...“8N”	86
8.1	设备描述文件概述	40	索引	92	
8.2	设备数据库文件 (GSD)	40			
8.3	循环数据传输	42			
8.4	S2 系统冗余	44			

1 文档信息

1.1 文档功能

文档包含设备生命周期内各个阶段所需的所有信息：从产品标识、到货验收和储存，至安装、电气连接、操作和调试，以及故障排除、维护和废弃。

1.2 信息图标

1.2.1 安全图标



危险状况警示图标。疏忽会导致人员严重或致命伤害。



危险状况警示图标。疏忽可能导致人员严重或致命伤害。



危险状况警示图标。疏忽可能导致人员轻微或中等伤害。



操作和其他影响提示信息图标。不会导致人员伤害。

1.2.2 电气图标

接地端：⏏

接地端子，连接至接地系统。

1.2.3 特定信息图标

允许：☑

允许的操作、过程或动作。

禁止：☒

禁止的操作、过程或动作。

附加信息: 

参见文档: 

参考页面: 

操作步骤: [1](#), [2](#), [3](#)

执行结果: 



1.2.4 图中的图标

部件号: 1、2、3 ...

操作步骤: [1](#), [2](#), [3](#)

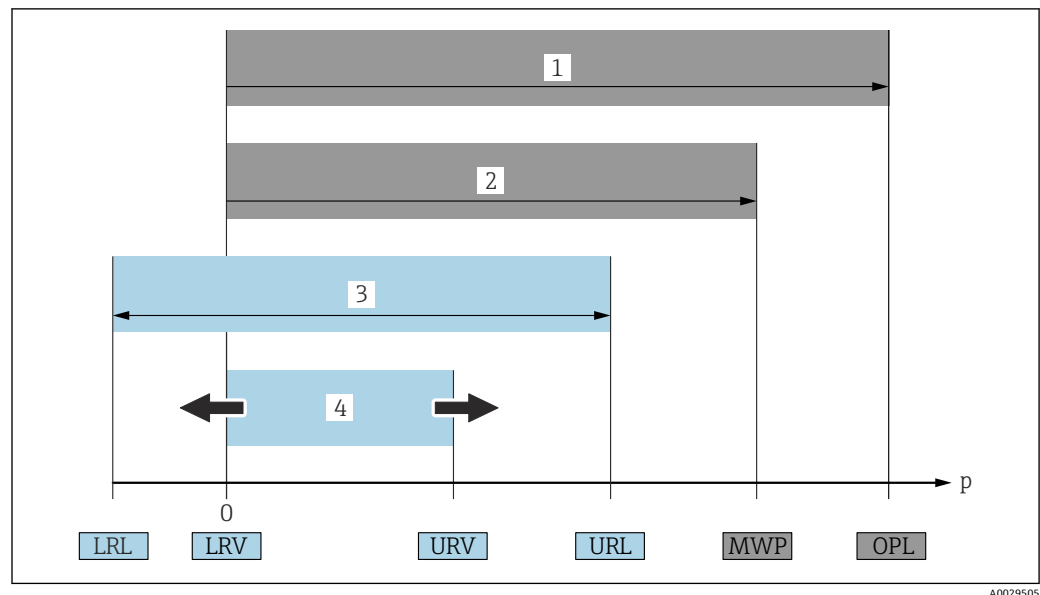
视图: A、B、C ...

1.2.5 设备上的图标

安全指南:  → 

遵守相关《操作手册》中的安全指南。

1.3 缩写含义说明



- 1 OPL: 仪表的过压限定值 (OPL, 即传感器过载限定值) 取决于承压能力最弱的部件; 因此除了测量单元之外, 还必须考虑过程连接的承压能力。注意温度-压力关系。
- 2 测量单元的最大工作压力 (MWP) 取决于承压能力最弱的部件; 因此除了测量单元之外, 还必须考虑过程连接的承压能力。注意温度-压力关系。测量仪表可以持续承受 MWP。铭牌上标识有 MWP 值。
- 3 最大测量范围对应 LRL 和 URL 之间的范围, 即最大标定量程/最大调节量程。
- 4 标定量程/调节量程对应 LRV 和 URV 之间的范围。出厂设置为 0...URL。其他标定量程可以作为用户自定义量程订购。

p 压力

LRL 量程下限

URL 量程上限

LRV 量程下限

URV 量程上限

TD 量程比。具体实例参见以下章节。

1.4 文档资料

文档资料的下载方式:

- 输入设备序列号 (参见封面说明)
- 扫描设备上的二维码 (参见封面说明)
- 登陆 Endress+Hauser 公司网站的“资料下载”区: www.endress.com

1.4.1 补充文档资料

根据订购的仪表型号, 随箱提供相应的附加文档资料: 必须始终严格遵守补充文档资料中的各项说明。补充文档资料是整套设备文档的组成部分。

1.5 注册商标

PROFINET®

PROFIBUS 用户组织的注册商标 (德国卡尔斯鲁厄)

2 基本安全指南

2.1 人员要求

操作人员必须符合下列要求，例如设备安装、调试、故障排除和维护人员：

- ▶ 经培训的合格专业人员必须具有执行特定功能和任务的资质
- ▶ 经工厂厂方/操作员授权
- ▶ 熟悉联邦/国家法规
- ▶ 开始操作前，操作人员必须事先阅读并理解《操作手册》、补充文档资料和证书（取决于实际应用）中的各项规定
- ▶ 遵守操作指南和基本条件要求

操作人员必须符合下列要求：

- ▶ 经工厂厂方/操作员针对测量任务进行指导和授权
- ▶ 遵守《操作手册》中的各项指南

2.2 指定用途

Deltabar 差压变送器用于压力、流量、液位和差压测量。

2.2.1 使用不当

使用不当或用于非指定用途导致的仪表损坏，制造商不承担任何责任。

核实临界工况：

- ▶ 测量特殊流体和清洗液时，Endress+Hauser 十分乐意帮助您核实接液部件材质的耐腐蚀性，但对此不做任何担保，不承担任何责任。

2.3 工作场所安全

操作设备时：

- ▶ 遵守联邦/国家法规，穿戴人员防护装置。
- ▶ 进行仪表接线操作前，首先需要切断电源。

2.4 操作安全

存在人员受伤的风险！

- ▶ 设备符合技术规格参数，无错误、无故障，否则禁止操作设备。
- ▶ 操作员有责任确保设备正常运行，排除干扰因素。

改装设备

如果未经授权，禁止改装设备，改装会导致不可预见的危险。

- ▶ 如需改动，请咨询 Endress+Hauser 当地销售中心。

维修

确保设备始终安全、可靠运行：

- ▶ 未经明确许可，禁止修理设备。
- ▶ 遵守联邦/国家法规中的电子设备修理准则。
- ▶ 仅允许使用 Endress+Hauser 原装备件和附件。

危险区

设备安装在防爆区中使用时，需要采取措施降低人员受伤或设备受损的风险（例如防爆保护、压力设备安全）：

- ▶ 对照铭牌检查订购的设备是否允许在防爆区中使用。
- ▶ 注意单独成册的补充文档中列举的技术参数，补充文档是《操作手册》的组成部分。

2.5 产品安全

仪表基于工程实践经验设计，符合最严格的安全要求。通过出厂测试，可以安全工作。仪表满足常规安全标准和法规要求，并符合 EC 符合性声明中列举的 EC 准则的要求。Endress+Hauser 确保粘贴有 CE 标志的仪表满足上述要求。

2.6 IT 安全

Endress+Hauser 只对按照《操作手册》进行安装和使用的仪表提供质保。仪表自带安装保护功能，防止意外更改设置。IT 安全措施为仪表及仪表传输数据提供额外安全保护，必须操作员亲自遵照安全标准操作。

2.7 设备的 IT 安全

设备提供特定安全功能，帮助操作员采取保护措施。上述功能由用户自行设置，正确设置后能够实现更高操作安全性。在后续章节中概述了以下重要功能：

- 通过硬件写保护开关实现写保护功能
- 更改用户角色的访问密码（通过显示单元、蓝牙或 FieldCare、DeviceCare 和资产管理工具（例如 AMS、PDM 及网页服务器）操作）

功能/接口	出厂设置	建议
访问密码 (同样适用网页服务器登陆或 FieldCare 连接)	禁用 (0000)	在调试过程中设置用户自定义访问密码
网页服务器	启用	基于风险评估结果进行相应设置
通过服务接口 (CDI)	启用	基于风险评估结果进行相应设置
通过硬件写保护开关实现写保护功能	禁用	基于风险评估结果进行相应设置

2.7.1 访问密码

允许分别设置设备参数访问密码。

通过现场显示单元、网页浏览器或调试软件（例如 FieldCare、DeviceCare）实现设备参数写保护功能。通过用户自定义访问密码可以设置具体访问权限。

用户自定义访问密码

输入可编辑的用户自定义访问密码，通过现场显示单元、网页浏览器或调试软件（例如 FieldCare、DeviceCare）实现设备参数写保护功能。

出厂时设备的缺省访问密码设置为 0000（公开）。

常规密码使用说明

- 在调试过程中更改设备的出厂访问密码
- 遵循安全密码设置通用准则设置和管理设备访问密码
- 用户负责管理设备访问密码并谨慎使用密码
- 如果密码丢失，参见“复位仪表”章节

2.7.2 通过网页服务器访问

由于内置网页服务器，可以通过网页浏览器和 PROFINET + Ethernet-APL 通信操作和设置设备。除了显示测量值外，还显示设备状态信息，可用于监测设备状态。此外还可以管理设备参数和设置网络参数。

建立 PROFINET + Ethernet-APL 连接需要联网。

支持功能

操作设备（例如笔记本电脑）与测量设备间的数据交换：

- 输出参数设置（PDF 文件，生成测量点配置文件）
- 输出心跳自校验日志（PDF 文件，需要同时订购“心跳自校验”应用软件包）
- 下载驱动程序（GSDML），用于系统集成

出厂时设备的网页服务器已启用。如需要，可以在**网页服务器功能**参数中关闭网页服务器（例如完成调试后）。

允许在登陆页面中隐藏设备和状态信息，防止未经授权的信息访问。

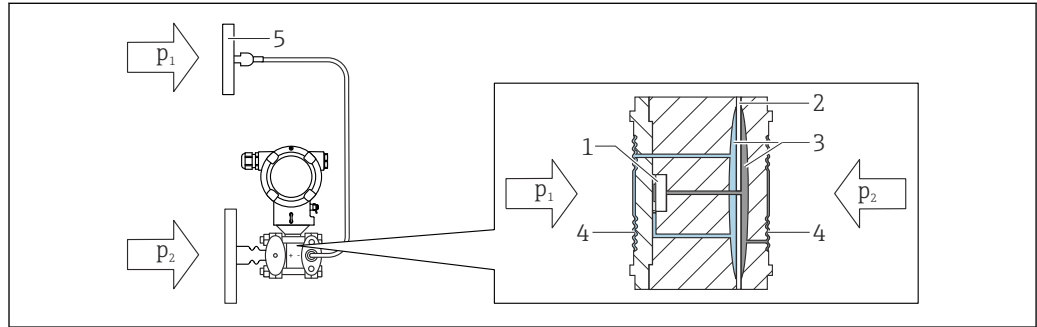


详细信息参见《仪表功能描述》：
《仪表功能描述》

3 产品描述

3.1 产品设计

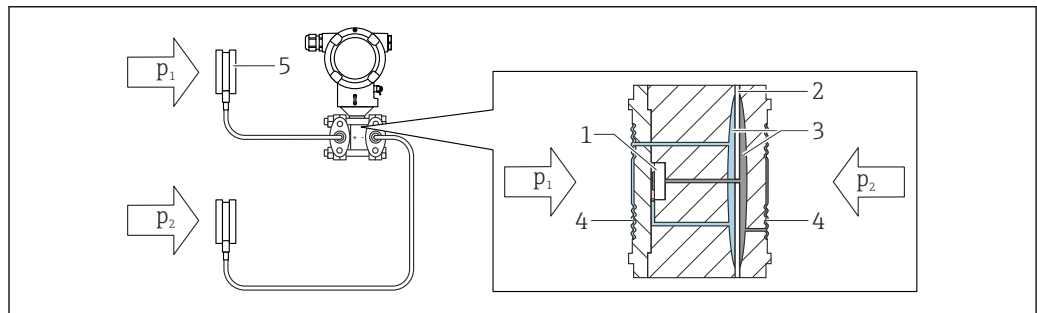
3.1.1 差压测量单元，带金属膜片



A0043081

图 1 可选二次侧毛细管 (P1)

- 1 测量部件
- 2 中间膜片
- 3 填充液
- 4 内置隔膜
- 5 隔膜密封系统的隔膜
- p_1 压力 1
- p_2 压力 2



A0043082

- 1 测量部件
- 2 中间膜片
- 3 填充液
- 4 内置隔膜
- 5 隔膜密封系统的隔膜
- p_1 压力 1
- p_2 压力 2

不可压缩填充液将过程压力从隔膜密封系统的隔膜传输至测量单元内置隔膜，导致两侧的膜片发生形变。第二路填充液将压力传递给电阻桥所在的测量部件一侧（半导体技术）。测量与差压变化相关的桥路输出电压，并进行后续计算处理。

隔膜密封系统适用场合

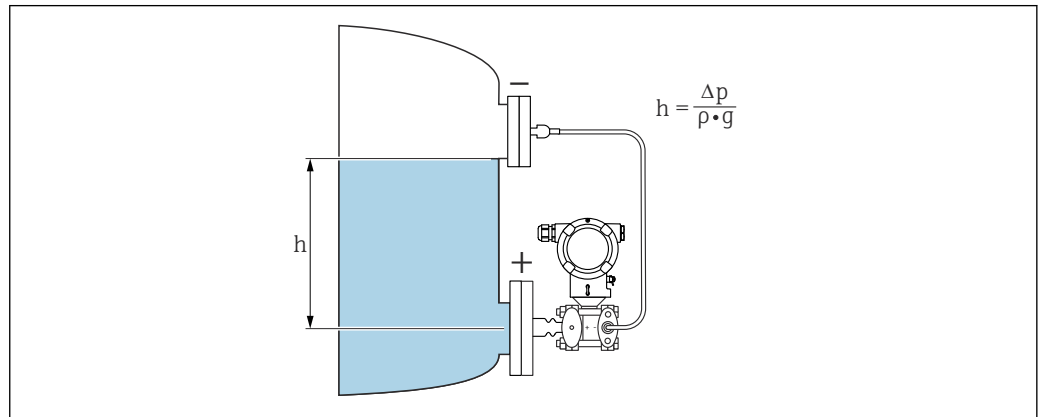
如果仪表需要与工艺过程分离安装时，使用隔膜密封系统。隔膜密封系统特别适合下列应用场合：

- 高温工况（使用隔热管或毛细管）
- 强振工况（使用毛细管实现过程与仪表的分离）
- 测量腐蚀性介质（使用高耐久度膜片材质）
- 测量结晶介质或含固介质（选用合适的涂层）

- 测量异质介质和纤维介质
- 有严格清洗要求的测量点，或安装位置十分潮湿
- 安装位置操作困难

3.1.2 液位测量（体积和质量）：

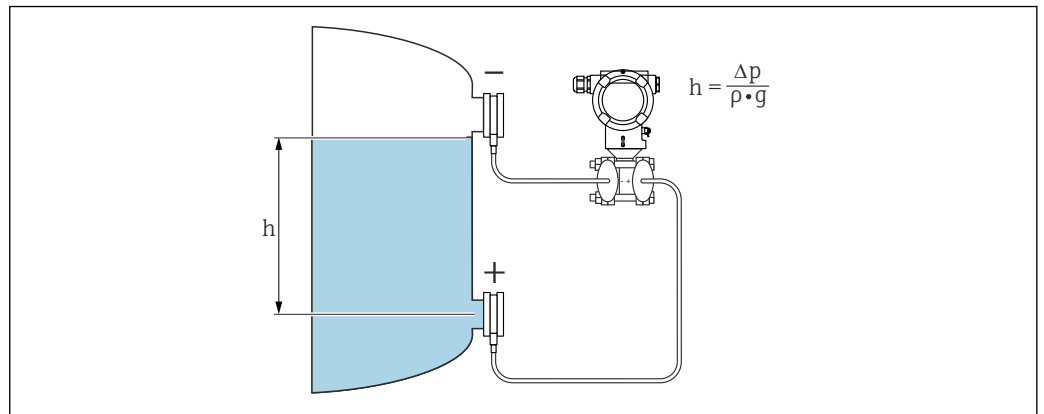
双侧带隔热管的隔膜密封系统



A0038339

- h 高度（液位）
 Δp 差压
 ρ 介质密度
 g 重力加速度

带双侧毛细管隔膜密封系统的仪表



A0038345

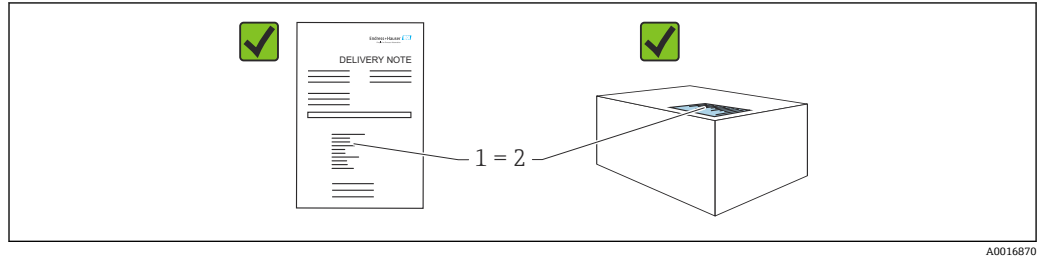
- h 高度（液位）
 Δp 差压
 ρ 介质密度
 g 重力加速度

优点：


- 借助可任意设置的特征曲线，支持在任意形状的罐体中进行体积和质量测量
- 应用广泛，例如：
 - 超压罐中的液位测量
 - 测量起泡介质
 - 安装在配备搅拌器或筛管装置的罐体中使用
 - 测量液态气体介质
 - 标准液位测量

4 到货验收和产品标识

4.1 到货验收



- 发货清单 (1) 上的订货号是否与产品粘贴标签 (2) 上的订货号一致？
- 物品是否完好无损？
- 铭牌与订单及供货清单上的参数信息是否一致？
- 随箱包装中是否提供配套文档资料？
- 可选 (参照铭牌)：包装中是否提供《安全指南》(XA) 文档？

 如果以上任一问题的回答为“否”，请联系 Endress+Hauser 当地销售中心。


4.1.1 供货清单

供货清单包括：

- 仪表
- 选配附件

相关文档资料：

- 《简明操作指南》
- 《出厂检测报告》
- 防爆仪表 (例如 ATEX、IECEX、NEPSI 等) 的《附加安全指南》
- 可选：出厂标定表格、测试证书

 登陆网站下载《操作手册》：

www.endress.com → 资料下载

4.2 产品标识

以下为设备标识选项：

- 铭牌参数
- 订货号，标识发货清单上的选型代号
- 在设备浏览器中输入铭牌上的序列号 (www.endress.com/deviceviewer)：显示完整设备信息。

4.2.1 制造商地址

Endress+Hauser SE+Co. KG
Hauptstraße 1
79689 Maulburg, Germany
产地：参见铭牌。

4.2.2 铭牌

铭牌与仪表具体型号相对应。

铭牌包含以下信息:

- 制造商名称和仪表型号
- 取证地和原产国
- 订货号和序列号
- 技术参数
- 认证信息

比对铭牌和订单数据，确保一致。

4.3 储存和运输

4.3.1 储存条件

- 使用原包装
- 在洁净的干燥环境中储存设备，采取冲击防护措施。

储存温度范围

参见《技术资料》。

4.3.2 将产品运输至测量点

警告

运输不当!

外壳和膜片可能受损，同时存在人员受伤的风险!

- ▶ 使用原包装将设备运输至测量点。

警告

运输不当!

毛细管可能受损，同时存在人员受伤的风险!

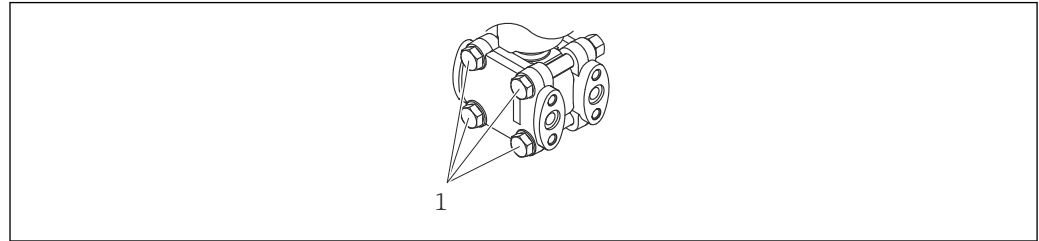
- ▶ 禁止通过毛细管搬运隔膜密封型仪表。

5 安装

注意

如果操作不当，仪表可能会损坏!

▶ 任何情况下均禁止拆除下图标识的螺丝（图号 1），否则将导致保修失效。



A0025336

5.1 安装要求

5.1.1 常规指南

- 禁止使用坚硬或锐利物体清洁或接触膜片。
- 在安装前方可去除膜片保护帽。

务必牢固拧紧外壳盖和电缆入口。

1. 旋转拧紧电缆入口。
2. 拧紧锁紧螺母。

5.1.2 安装指南

- 调整仪表外壳和现场显示单元，方便现场读数
- Endress+Hauser 提供仪表专用管装架和墙装架
- 膜片处易发生黏附或堵塞时，应使用法兰冲洗环和法兰密封圈和扁平密封圈冲洗环
 - 在过程连接和法兰、法兰密封圈或扁平密封圈法兰之间安装冲洗环
 - 通过两个横向冲洗孔冲洗膜片前方的黏附，确保压力腔室正常排气排液
- 测量含固介质时（例如脏污液体），安装分离器和排放阀有助于去除固体沉积物
- 安装阀组，无需中断过程即可轻松调试、安装和维护仪表
- 进行仪表安装和接线操作时，以及在使用过程中，防止水汽进入外壳
- 尽可能将电缆和插头朝下，防止水汽进入（例如雨水或冷凝）

5.1.3 隔膜密封型仪表的安装说明

注意

操作不当!

仪表损坏!

- ▶ 隔膜密封系统与压力变送器共同组成封闭的已标定系统，其中已充注隔膜密封系统填充液。禁止打开填充液充注口。
- ▶ 确保消除应变，防止毛细管出现弯曲（弯曲半径 $\geq 100 \text{ mm}$ (3.94 in)）。
- ▶ 禁止通过毛细管搬运隔膜密封型仪表。
- ▶ 注意填充液的允许压力和温度范围。

概述

对于带隔膜密封系统和毛细管的仪表，选择传感器时必须注意毛细管内部的填充液柱静压力引起的零点漂移。如需要，执行零点校正。如果选择小量程档传感器，调整安装位置会导致传感器过量程（调整安装位置的目的是修正填充液柱方向引起的零点漂移）。

对于带毛细管的仪表，使用合适的支架（安装架）进行安装。

安装毛细管隔膜密封型仪表时，必须完全消除应变，避免毛细管出现弯曲（毛细管的弯曲半径： $\geq 100 \text{ mm}$ (3.94 in)）。

安装毛细管，确保无振动影响（避免产生额外的压力波动）。

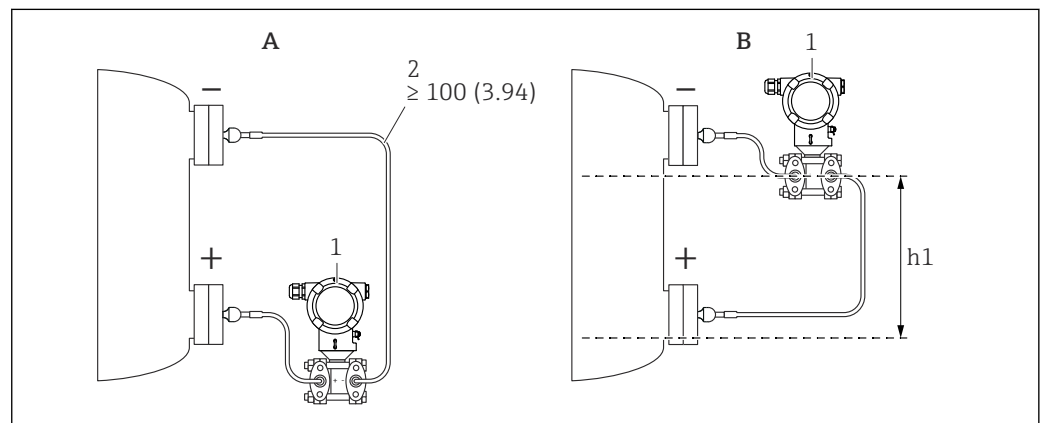
禁止在加热或冷却管道附近安装毛细管，同时采取遮阳保护措施。

详细安装说明参见 **Applicator** 仪表选型软件的“**Sizing Diaphragm Seal**”模块。

真空应用

在真空应用场合中，压力变送器安装在隔膜密封系统下方。防止毛细管中的填充液导致隔膜密封系统出现附加真空负载。

压力变送器安装在隔膜密封系统上方时，禁止超出最大高度差 h_1 。最大高度差 h_1 参见 **Applicator** 仪表选型软件的“**Sizing Diaphragm Seal**”模块。



测量单位 mm (in)

A 真空应用场合中的推荐安装位置

B 安装在下部隔膜密封系统上方

h_1 高度差（参见 **Applicator** 仪表选型软件的“**Sizing Diaphragm Seal**”模块）


1 仪表

2 弯曲半径 $\geq 100 \text{ mm}$ (3.94 in)。确保消除应变，防止毛细管出现弯曲。

最大高度差取决于填充液的密度和隔膜密封系统正压侧（空罐）的最小允许绝压。

清洗指南

Endress+Hauser 提供冲洗环作为附件订购，无需在过程中拆卸压力变送器即可清洗膜片。

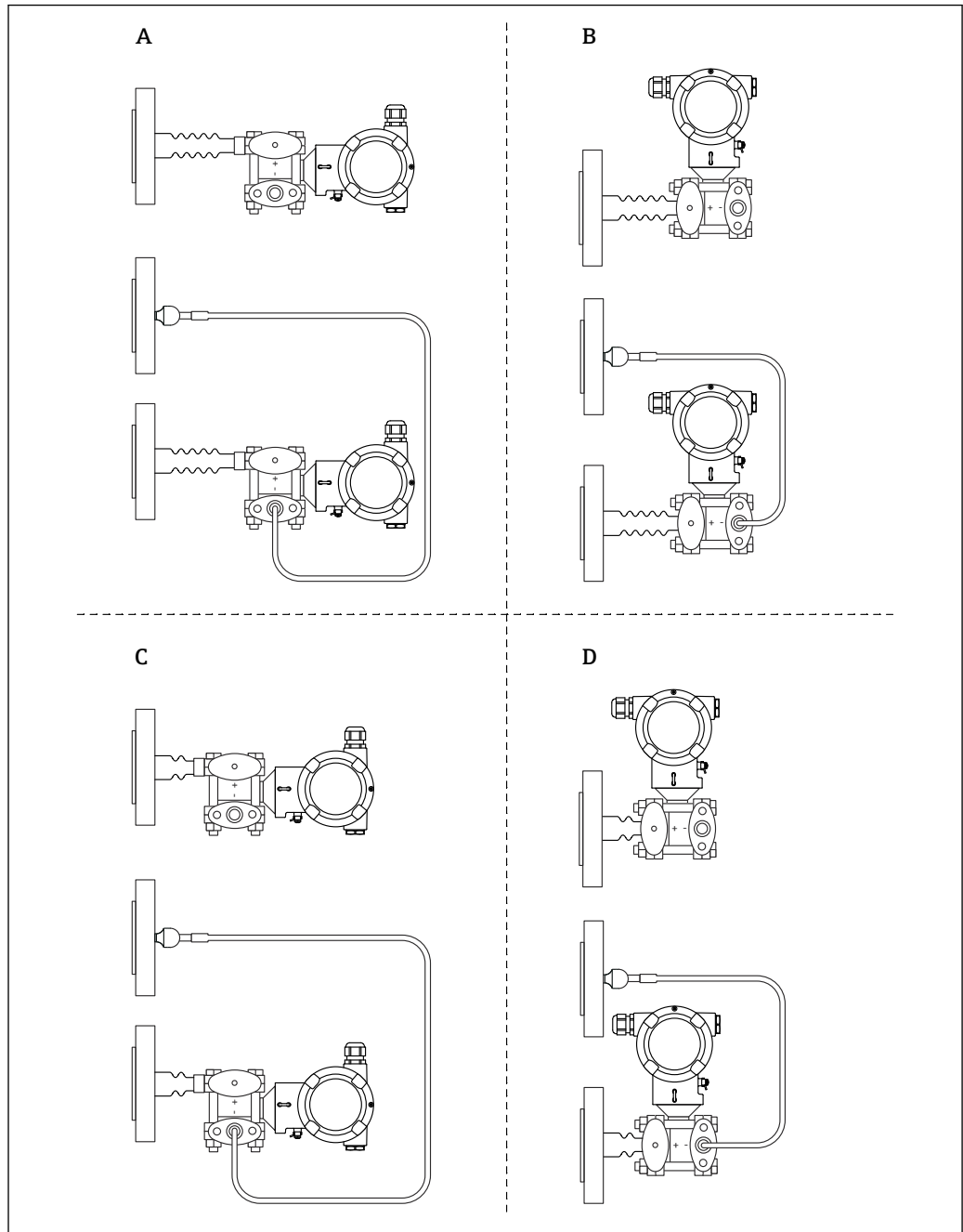
 详细信息请咨询 Endress+Hauser 当地销售中心。

5.1.4 安装引压管

- 引压管的安装建议参见 DIN 19210 “流量测量设备的差压管道”或相应国家或国际标准
- 户外安装引压管时，应采取充足的防冻措施，例如使用管道伴热
- 引压管的倾斜安装角度不低于 10 %

5.1.5 安装方向

带单侧或双侧隔热管隔膜密封系统的仪表

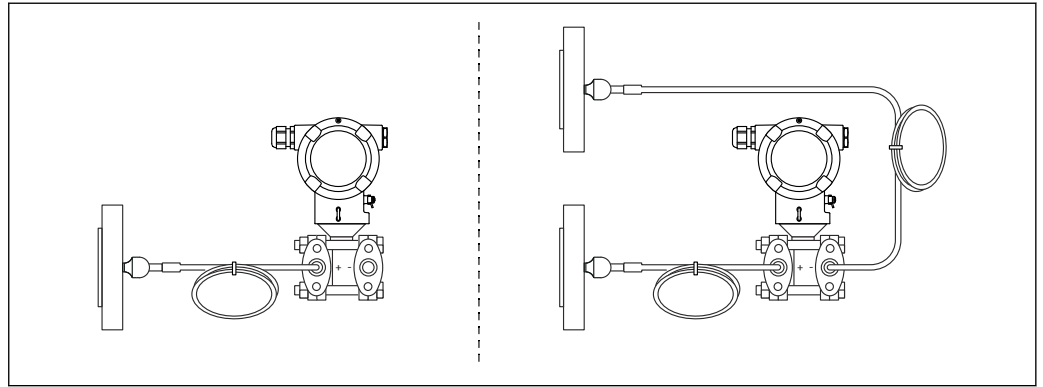


A0038658

- A 变送器水平安装，带长隔热管（高压侧）
- B 变送器垂直安装，带长隔热管（高压侧）
- C 变送器水平安装，带短隔热管（高压侧）
- D 变送器垂直安装，带短隔热管（高压侧）

带单侧或双侧毛细管隔膜密封系统的仪表

在真空应用场合中，压力变送器安装在下部隔膜密封系统下方。



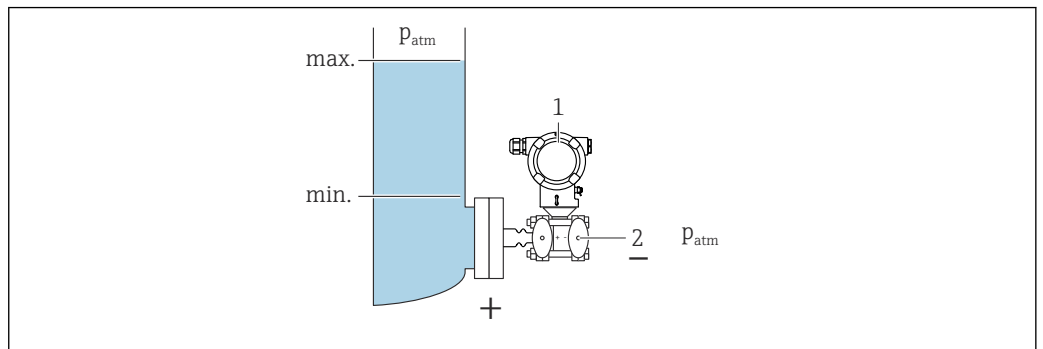
A0039528

i 如需进行安装检查，参见“Sizing Diaphragm Seal”模块。

5.2 安装仪表

5.2.1 液位测量

敞开式罐体中的液位测量：使用带单侧温度隔离器隔膜密封系统的仪表

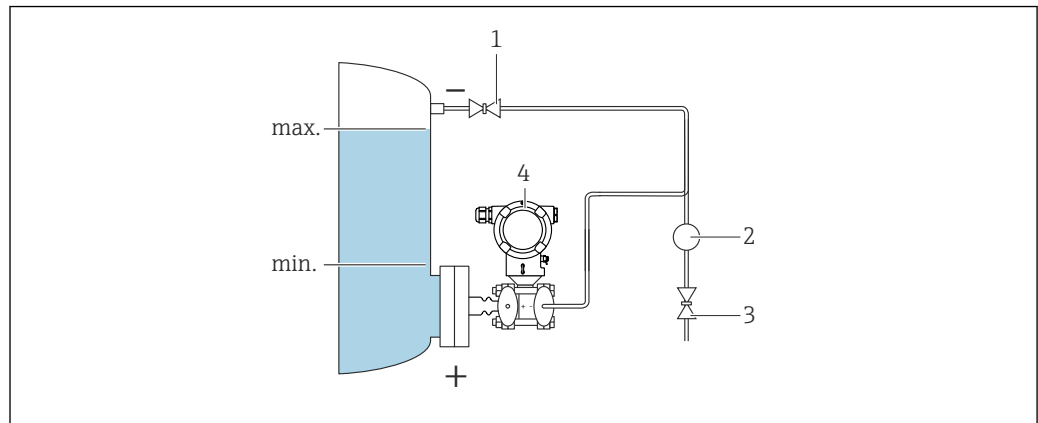


A0038702

- 1 仪表
- 2 负压侧作为大气压参考端

- 仪表直连安装至罐体
- 负压侧作为大气压参考端

密闭式罐体中的液位测量：使用带单侧温度隔离器隔膜密封系统的仪表

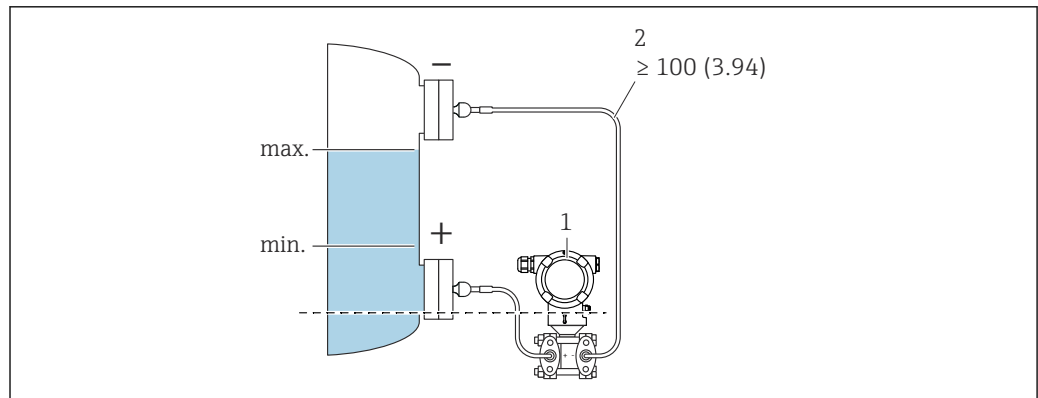


A0038705

- 1 截止阀
- 2 分离器
- 3 排放阀
- 4 仪表

- 仪表直连安装至罐体
- 通过引压管连接负压侧，负压侧连接点始终高于最高液位

密闭式罐体中的液位测量：使用带单侧或双侧毛细管隔膜密封系统的仪表



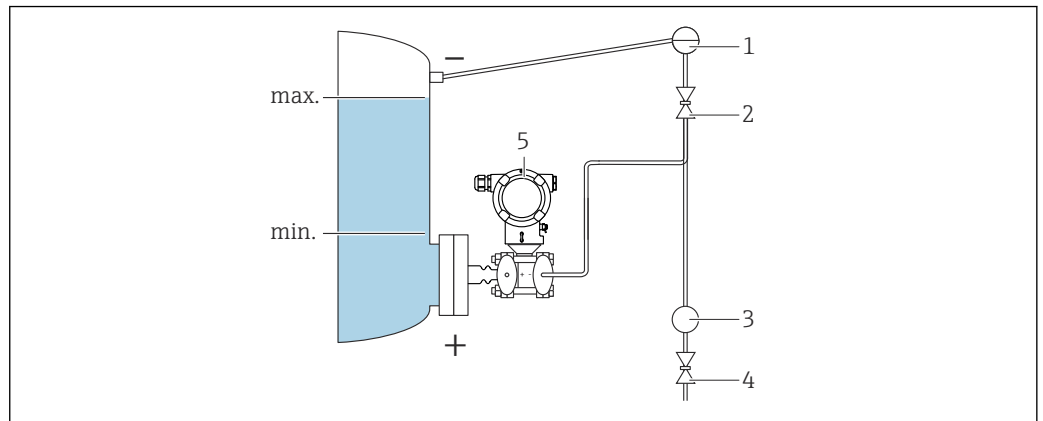
A0038705

- 1 仪表
- 2 确保消除应变，防止毛细管出现弯曲（弯曲半径 ≥ 100 mm (3.94 in)）。

仪表安装在下部隔膜密封系统下方

下部隔膜密封系统顶端与上部隔膜密封系统底端之间的区域才能保证可靠测量液位。

含蒸汽的密封式罐体中的液位测量：使用带单侧温度隔离器隔膜密封系统的仪表



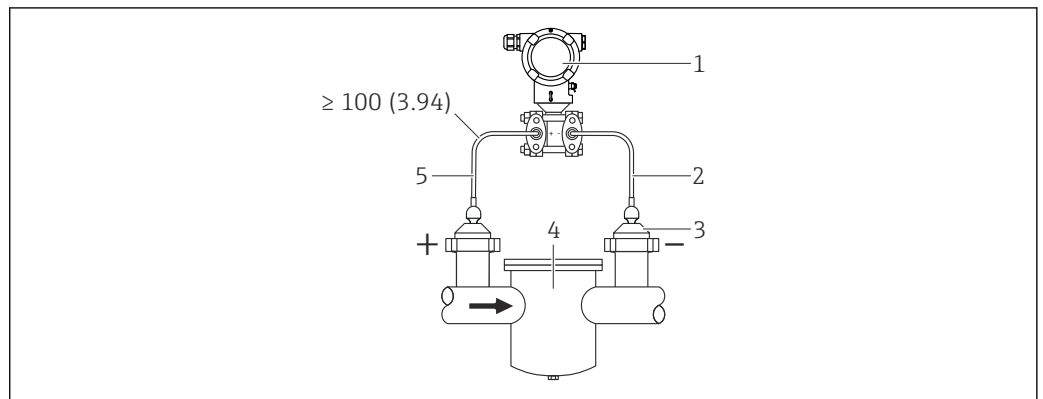
A0038707

- 1 疏水阀
- 2 截止阀
- 3 分离器
- 4 排放阀
- 5 仪表

- 仪表直连安装至罐体
- 通过引压管连接负压侧，负压侧连接点始终高于最高液位
- 疏水阀确保负压侧压力恒定
- 测量含固介质时（例如脏污液体），安装分离器和排放阀有助于去除固体沉积物

5.2.2 差压测量

气体、蒸汽和液体的差压测量：使用带单侧或双侧毛细管隔膜密封系统的仪表



A0038710

- 1 仪表
- 2 毛细管
- 3 隔膜密封系统
- 4 例如过滤器
- 5 确保消除应变，防止毛细管出现弯曲（弯曲半径 $\geq 100 \text{ mm}$ (3.94 in)）。

- 毛细管隔膜密封系统安装在管道顶部或侧面
- 在真空应用场合中，仪表安装在测量点下方

5.2.3 氧气应用（气态）

氧气和其他气体可以与油、油脂和塑料发生爆炸性反应。因此必须采取以下预防措施：

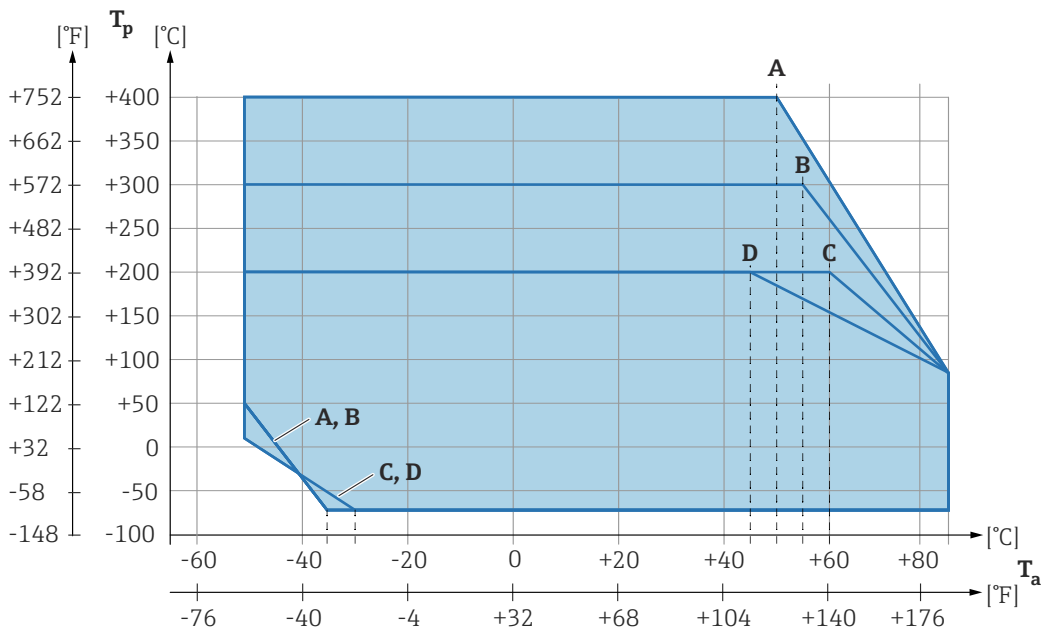
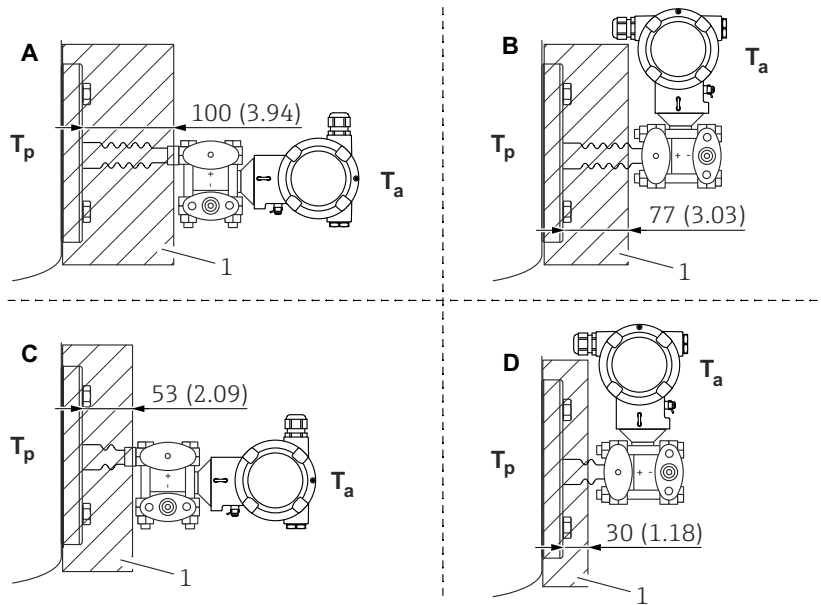
- 必须遵照国家要求清洁所有系统部件（例如测量设备）。
- 根据所用材料，氧气应用中禁止超出指定最高温度和最大压力。

可选项仪表（而非附件）清洗服务。

- p_{max} : 法兰标称压力, 最大 80 bar (1200 psi)
- T_{max} : 60 °C (140 °F)

5.2.4 温度隔离器隔膜密封系统的保温层

仪表有保温层厚度要求。最大允许保温层厚度的参考条件：保温材料的导热系数不超过 0.04 W/(m x K)，且满足最高允许环境温度和过程温度要求。上述数值在“静态空气”工况下测定。



A0039331

- 1 保温材料
- A 变送器水平安装, 带长温度隔离器
- B 变送器垂直安装, 带长温度隔离器
- C 变送器水平安装, 带短温度隔离器
- D 变送器垂直安装, 带短温度隔离器

不使用保温层时环境温度降低 5 K。

图号	T _a ¹⁾	T _p ²⁾
A	50 °C (122 °F)	400 °C (752 °F)
	85 °C (185 °F)	85 °C (185 °F) ³⁾
	-50 °C (-58 °F)	50 °C (122 °F)
	-35 °C (-31 °F)	-70 °C (-94 °F)
B	55 °C (131 °F)	300 °C (572 °F) ³⁾
	85 °C (185 °F)	85 °C (185 °F)
	-50 °C (-58 °F)	50 °C (122 °F)
	-35 °C (-31 °F)	-70 °C (-94 °F)
C	60 °C (140 °F)	200 °C (392 °F) ³⁾
	85 °C (185 °F)	85 °C (185 °F)
	-50 °C (-58 °F)	10 °C (50 °F)
	-30 °C (-22 °F)	-70 °C (-94 °F)
D	67 °C (153 °F)	200 °C (392 °F) ³⁾
	85 °C (185 °F)	85 °C (185 °F)
	-50 °C (-58 °F)	10 °C (50 °F)
	-30 °C (-22 °F)	-70 °C (-94 °F)

- 1) 变送器最高环境温度
- 2) 最高过程温度
- 3) 过程温度: 最高+400 °C (+752 °F), 取决于所用填充液。

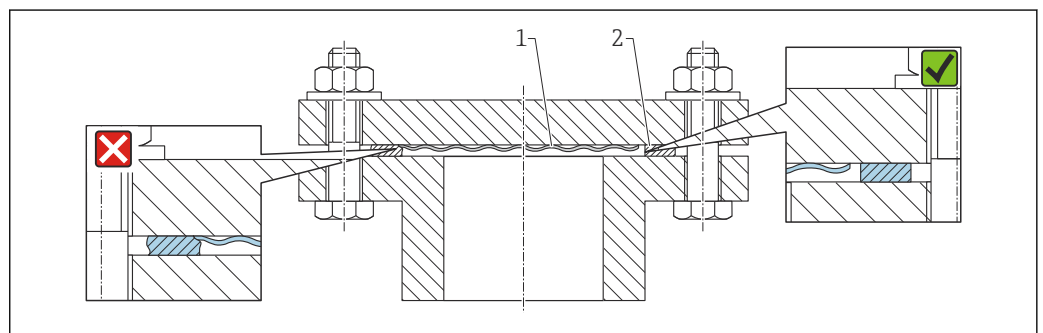
5.2.5 法兰安装的密封圈

注意

密封圈紧贴膜片安装!

测量结果错误!

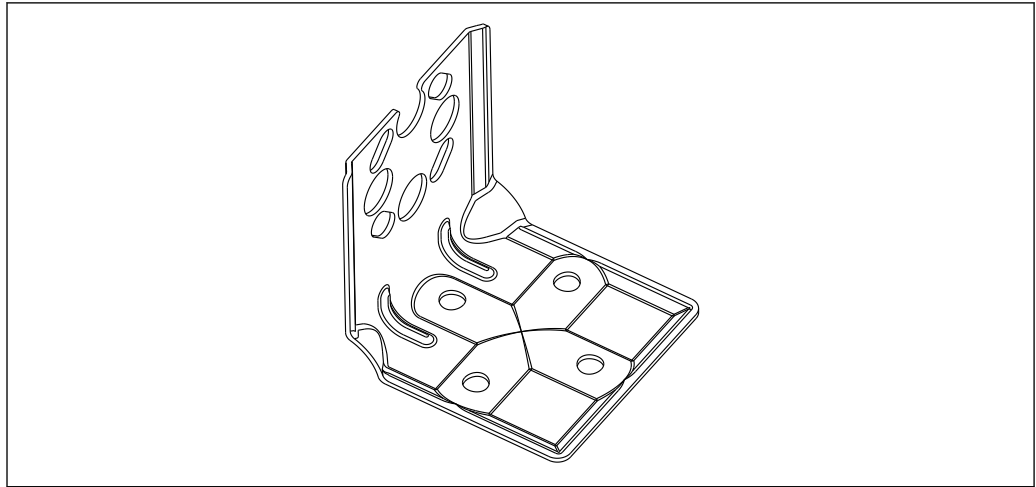
- ▶ 确保密封圈不接触膜片。



- 1 隔膜
- 2 密封圈


A0017743

5.2.6 墙装和管装




A0031326

- 墙装架和管装架（包含管装安装架和两个螺母）
- 仪表固定螺丝的材质取决于订购选项

 技术参数（例如材质、外形尺寸或订货号）参见《特殊文档》SD01553P。

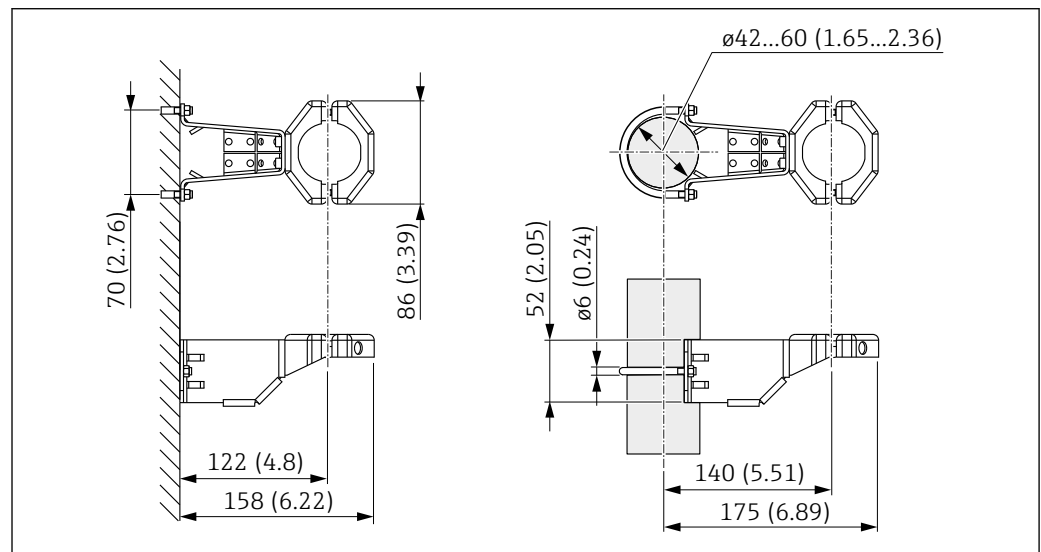
5.2.7 阀组的墙装架和管装架（选配）

- 仪表安装在截止装置上（例如阀组或截止阀）
- 使用随箱安装架，便于仪表拆卸。

 技术参数（例如材质、外形尺寸或订货号）参见《特殊文档》SD01553P。

5.2.8 分离型外壳的安装架

分离型外壳通过安装架安装在墙壁或管道上（适用管径 1 ¼"...2"）。




A0028493

测量单位 mm (in)

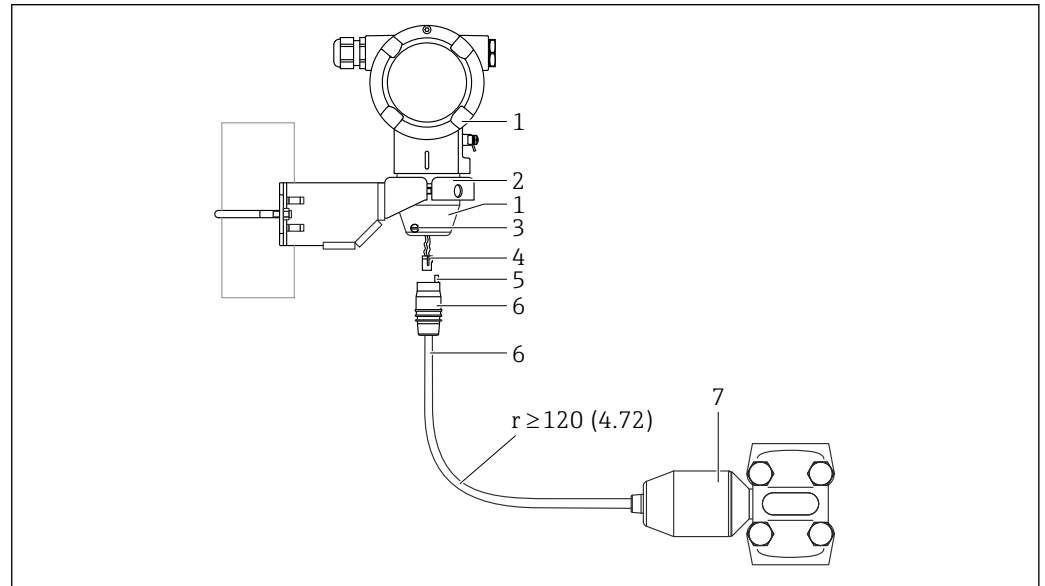
订购信息:

可以作为附件单独订购, 订货号: 71102216

 如果分离型外壳随仪表一同订购, 随箱包装中提供安装架。

在管道中安装时, 均匀用力拧紧安装架上的螺母, 最小扭矩为 5 Nm (3.69 lbf ft)。

5.2.9 组装和安装分离型外壳



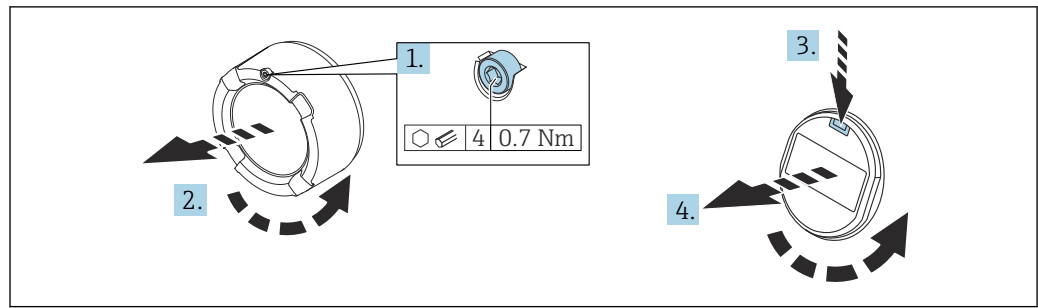
测量单位 mm (in)

- 1 外壳, 安装有外壳转接头
- 2 随箱包装中的安装支架, 允许管装和墙装 (适用管径范围: 1 ¼"...2")
- 3 锁紧螺丝
- 4 插头
- 5 压力补偿
- 6 电缆, 带连接插座
- 7 对于使用分离型外壳的仪表, 测量单元出厂前已预安装过程连接和电缆。

组装和安装

1. 将插头 (图号 4) 直接插入至电缆的连接插座 (图号 6) 中。
2. 将带连接插座的电缆 (图号 6) 直接插入至外壳转接头 (图号 1) 中, 直至止动位置处。
3. 拧紧锁紧螺丝 (图号 3) 。
4. 使用安装架 (图号 2) 将外壳安装在墙壁或管道上。在管道中安装时, 均匀用力拧紧安装架上的螺母, 最小扭矩为 5 Nm (3.69 lbf ft)。安装电缆, 最小弯曲半径 (r) 为 120 mm (4.72 in)。

5.2.10 旋转显示单元



A0038224

警告

带电!

存在电击和/或爆炸风险!

- ▶ 打开设备外壳前，首先需要切断电源。

小心

打开双腔室外壳的接线腔盖时，手指可能会夹在接线腔盖和压力补偿过滤口之间。

- ▶ 缓慢打开接线腔盖。

1. 如果已安装电子腔盖：使用内六角扳手松开电子腔盖锁扣螺丝。
2. 从变送器外壳上拧下电子腔盖，检查电子腔盖密封圈。
3. 按下释放片，拆下显示模块。
4. 将显示模块旋转至所需位置：每个方向上的最大旋转角度均为 $4 \times 90^\circ$ 。将显示单元安装在电子腔中的所需位置上，直至卡入位。重新将电子腔盖拧至变送器外壳上。如果已安装接线腔盖：使用内六角扳手拧紧接线腔盖，紧固扭矩为 $0.7 \text{ Nm (0.52 lbf ft)} \pm 0.2 \text{ Nm (0.15 lbf ft)}$ 。

5.2.11 关闭外壳盖

注意

污染物会导致螺纹和外壳盖损坏!

- ▶ 清除外壳盖和外壳螺纹上的污染物（例如沙石）。
- ▶ 关闭外壳盖时如遇明显阻力，应再次检查螺纹上是否存在污染物。

外壳螺纹

可在电子部件和接线腔的螺纹上涂抹抗摩擦涂层。

以下适用于所有外壳材质：

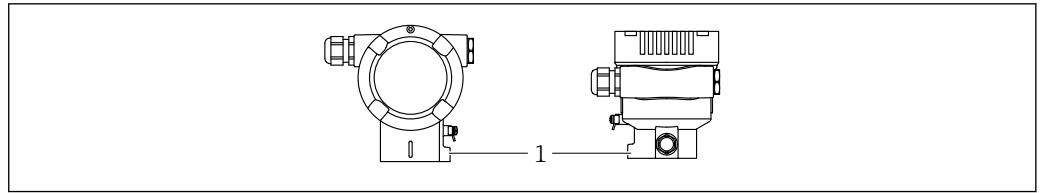
- ☒ 外壳螺纹无需润滑。

5.2.12 旋转外壳

松开锁紧螺丝，外壳最大可旋转 380° 。

优势

- 将外壳调整至最佳位置，方便安装
- 仪表操作便捷
- 旋转现场显示单元，方便现场读数（可选）



A0043807

1 锁紧螺丝

注意

不能完全拧开外壳。

- ▶ 松开外部锁紧螺丝，最多转动 1.5 圈。如果过度或完全松开锁紧螺丝（超出螺丝定位点），将导致小部件（计数盘）松动或脱落。
- ▶ 拧紧锁紧螺丝（4 mm (0.16 in)内六角），最大扭矩为 3.5 Nm (2.58 lbf ft) ± 0.3 Nm (0.22 lbf ft)。

5.3 安装后检查

- 仪表是否完好无损（外观检查）？
- 测量点位号和标签是否正确（外观检查）？
- 是否采取充足的仪表防护措施，避免直接日晒雨淋？
- 锁紧螺丝和外壳盖锁扣是否均已牢固拧紧？
- 测量仪表是否符合测量点技术规范？

例如：

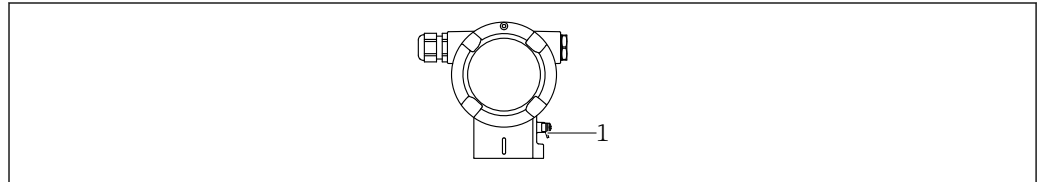
- 过程温度
- 过程压力
- 环境温度
- 测量范围

6 电气连接

6.1 连接要求

6.1.1 等电势连接

禁止连接仪表的保护性接地端。如需要，仪表接线前将等电势线连接至变送器的外部接地端。



A0045412

1 接地端，连接等电势线

警告

爆炸危险!

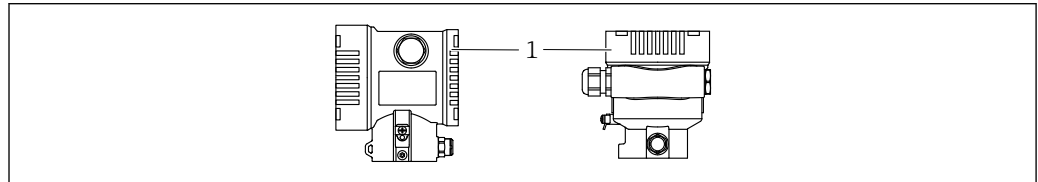
▶ 在防爆危险区中使用，参见单独成册的《安全指南》文档。



为实现最佳电磁兼容性：

- 等电势线尽可能短
- 导线横截面积不得小于 2.5 mm^2 (14 AWG)

6.2 连接设备



A0043806

1 接线腔盖



外壳螺纹

可在电子部件和接线腔的螺纹上涂抹抗摩擦涂层。

以下适用于所有外壳材质：

☒ 外壳螺纹无需润滑。

6.2.1 供电电压

APL 性能等级：A 级 (9.6 ... 15 V_{DC}, 540 mW)



APL 现场交换机必须通过安全认证（例如 PELV、SELV、2 类电源），以及符合相关协议规范。

6.2.2 接线端子

- 电源接线端和内部接地端：0.5 ... 2.5 mm² (20 ... 14 AWG)
- 外部接地端：0.5 ... 4 mm² (20 ... 12 AWG)

6.2.3 电缆规格

- 保护性接地或电缆屏蔽层接地：标准电缆截面积大于 1 mm^2 (17 AWG)
标准电缆截面积： 0.5 mm^2 (20 AWG) ... 2.5 mm^2 (13 AWG)
- 电缆外径为 $\varnothing 5 \dots 12 \text{ mm}$ (0.2 ... 0.47 in)，取决于所使用的缆塞（参见《技术资料》）

具有 Ethernet-APL 功能的 PROFINET

APL 层参考电缆类型是 Fieldbus 电缆类型 A、MAU 类型 1 和 3 (IEC 61158-2 中对此进行了规定)。该电缆符合 IEC TS 60079-47 标准对于本安型应用的要求，也可用于非本安型应用。

电缆类型	A
电缆电容	45 ... 200 nF/km
回路电阻	15 ... 150 Ω /km
电缆电感	0.4 ... 1 mH/km

Ethernet-APL 工程指导准则 (<https://www.ethernet-apl.org>) 中提供更多详情。

6.2.4 过电压保护

不带选配过电压保护单元的仪表

Endress+Hauser 设备符合 IEC / DIN EN 61326-1 (表 2: 工业环境) 产品标准的要求。

执行 IEC / DIN EN 61326-1 标准规定的瞬态过电压测试，根据端口类型（直流电、输入/输出端口）施加不同的测试电压（IEC / DIN EN 61000-4-5 浪涌抗扰度测试）：直流电端口和输入/输出端口的测试电压为 1000 V 线对地

带选配过电压保护单元的仪表

- 击穿电压：最小 400 V DC
- 根据 IEC / DIN EN 60079-14 第 12.3 节 (IEC / DIN EN 60060-1 第 7 章) 进行测试
- 标称放电电流：10 kA

过电压保护等级

II 级过电压防护

6.2.5 接线

警告

可能带电!

存在电击和/或爆炸风险!

- ▶ 在防爆危险区中使用仪表时，遵守国家标准和《安全指南》(XA) 中列举的各项要求。使用防爆缆塞。
- ▶ 供电电压必须与铭牌参数一致。
- ▶ 进行设备接线操作前，首先需要切断电源。
- ▶ 如需要，仪表接线前将等电势线连接至变送器的外部接地端。
- ▶ IEC/EN 61010 标准规定需要安装专用断路保护器。
- ▶ 电缆必须完全绝缘，同时还需保证供电电压和过电压保护等级。
- ▶ 连接电缆必须具有优秀的温度稳定性，同时还需考虑到环境温度的影响。
- ▶ 首先，正确关闭外壳盖；随后，才允许进行后续设备操作。
- ▶ 带极性反接、高频干扰 (HF)、过电压峰值保护电路。

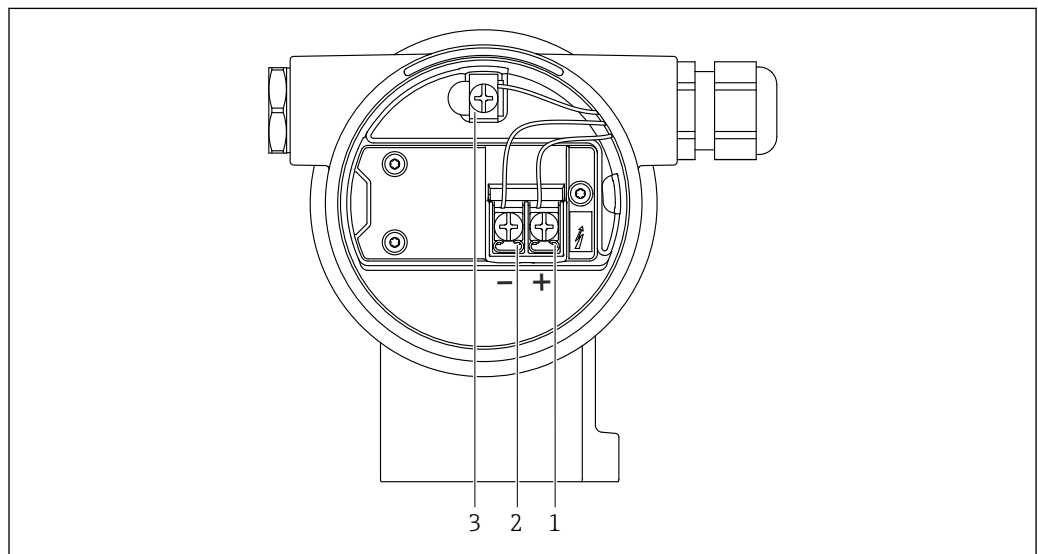
按照以下步骤进行设备接线：

1. 松开接线腔盖锁扣（可选）。

2. 拧下接线腔盖。
3. 将电缆穿入缆塞或电缆入口中。
4. 连接电缆。
5. 拧紧缆塞或电缆入口，确保密封无泄漏。旋转拧紧外壳入口。使用 AF24/25 对角宽度 (8 Nm (5.9 lbf ft)) 的合适工具，操作 M20 缆塞。
6. 将接线腔盖重新拧至接线腔上。
7. 如果已安装接线腔盖：使用内六角扳手拧紧接线腔盖，紧固扭矩为 0.7 Nm (0.52 lbf ft) ± 0.2 Nm (0.15 lbf ft)。

6.2.6 接线端子分配

双腔室外壳

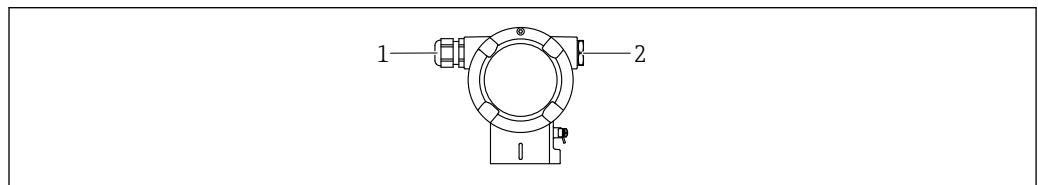


A0042803

图 2 接线腔中的接线端子和接地端

- 1 接线端子 (+)
- 2 接线端子 (-)
- 3 内部接地端

6.2.7 电缆入口



A0045414

- 1 电缆入口
- 2 堵头

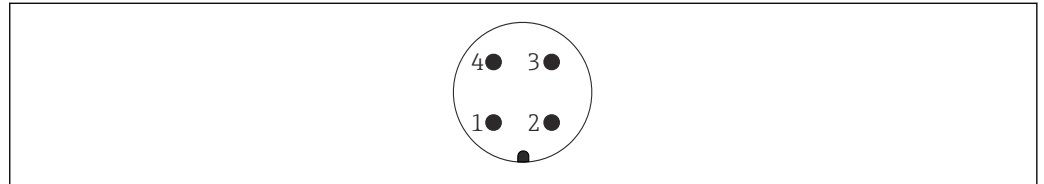
电缆入口类型与仪表型号相关。

- i** 连接电缆必须向下铺设，确保水汽不会进入接线腔。
如需要，建立排水回路或使用防护罩。

6.2.8 仪表插头

- i** 带插头的仪表型号无需打开外壳即可接线。
使用随箱包装中的密封圈，防止水汽进入仪表内部。

带 M12 插头的仪表



A0011175

- 1 APL 信号-
- 2 APL 信号+
- 3 屏蔽线
- 4 未分配

6.3 确保防护等级

6.3.1 电缆入口

- M20 缆塞，塑料，IP66/68 TYPE 4X/6P
- M20 缆塞，镀镍黄铜，IP66/68 TYPE 4X/6P
- M20 缆塞，316L，IP66/68 TYPE 4X/6P
- M20 螺纹接头，IP66/68 TYPE 4x/6P
- G1/2 螺纹接头，IP66/68 TYPE 4X/6P
如果选择 G1/2 螺纹接头，仪表出厂预安装 M20 螺纹接头，随箱包装中提供 G1/2 转接头以及配套文档资料
- NPT1/2 螺纹接头，IP66/68 TYPE 4X/6P
- 运输防护堵头：IP22 TYPE 2
- M12 连接头
外壳关闭且连接连接电缆：IP66/67 NEMA Type 4X
外壳打开或未连接连接电缆：IP20，NEMA Type 1

注意

M12 插头和 HAN7D 插头：安装不当将无法保证 IP 防护等级！

- ▶ 插入并拧紧连接电缆，才能确保仪表的 IP 防护等级。
- ▶ 使用 IP67 NEMA Type 4X 防护等级的连接电缆，才能确保仪表的 IP 防护等级。
- ▶ 安装堵头或连接电缆，否则无法保证设计 IP 防护等级。

6.4 连接后检查

完成仪表接线后，执行下列检查：

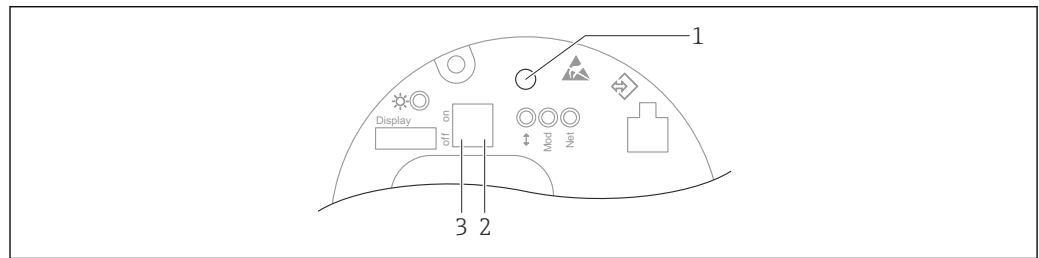
- 等电势线是否已经连接？
- 接线端子分配是否正确？
- 所有缆塞和堵头是否均密封？
- 现场总线接头是否牢固固定？
- 接线腔盖是否完全拧紧？

7 操作方式

7.1 操作方式概述

- 通过电子插件上的操作按键和 DIP 开关操作
- 通过仪表显示单元上的光敏键操作（可选）
- 使用 SmartBlue App 或 FieldXpert、DeviceCare 通过 Bluetooth® 蓝牙无线技术（可选带 Bluetooth 蓝牙功能的显示单元）操作
- 通过网页服务器操作
- PROFINET：通过 Fieldcare、DeviceCare、FDI Host 操作（例如 PDM）

7.2 电子插件上的操作按键和 DIP 开关



- 1 操作按键：零点校正或仪表复位
- 2 DIP 开关，设置服务 IP 地址
- 3 DIP 开关，锁定和解锁仪表

i 相对于其他操作方式（例如 FieldCare/DeviceCare），通过 DIP 开关进行的设置具有最高优先级。

7.3 操作菜单的结构和功能

现场显示单元与 Endress+Hauser FieldCare 或 DeviceCare 调试软件的操作菜单结构差异如下：

现场显示单元适合在简单应用场合下进行仪表设置。

对于复杂应用场合，可通过 Endress+Hauser FieldCare 或 DeviceCare 调试软件以及蓝牙通信、SmartBlue App 和显示单元进行仪表设置。

对于复杂应用场合，可通过网页服务器进行仪表设置。

调试向导帮助用户在不同应用场合下进行调试，引导用户逐步完成设置。

7.3.1 用户角色及其访问权限

如果已设置设备访问密码，**操作员**和**维护**（订购设置）两种用户角色具有不同的参数写访问权限。访问密码可以防止意外修改仪表设置。


如果输入错误的访问密码，将保留**操作员**选项用户角色。

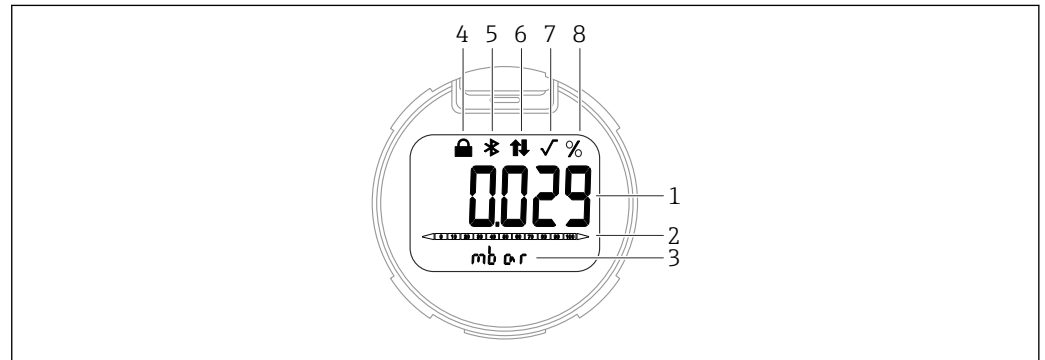
7.4 现场显示单元

7.4.1 设备显示单元 (可选)


功能:

- 显示测量值、故障信息和提示信息
- 发生故障时背光显示从绿色切换至红色
- 设备显示单元可以拆除，方便后续操作
- 对于双腔室外壳 (L 型)，外壳的两个部分 (顶部和侧面) 均可安装设备显示单元。

 可以在仪表显示单元的附加选项中选择 Bluetooth® 蓝牙无线技术。

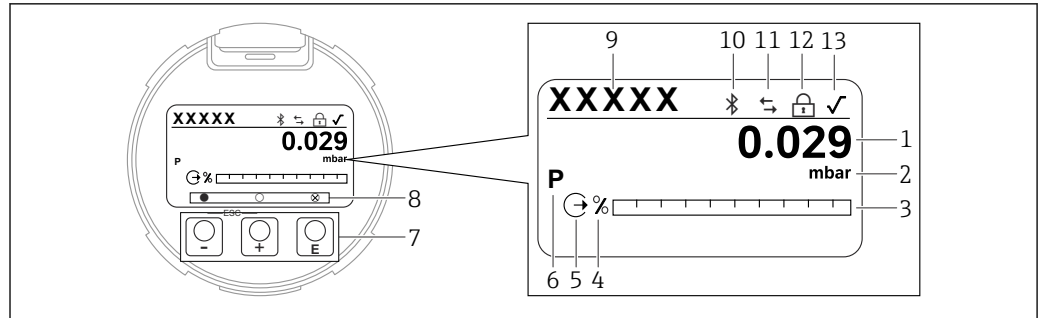


A0047143

 3 段码显示屏

- 1 测量值 (最多 5 位)
- 2 棒图 (不适用 PROFINET + Ethernet-APL 通信型仪表)
- 3 测量值单位
- 4 锁定 (仪表锁定时显示此图标)
- 5 蓝牙功能 (蓝牙连接时此图标闪烁)
- 6 PROFINET 通信
- 7 使用 PROFINET + Ethernet-APL 通信型仪表: 无此功能
- 8 电流输出测量值 (百分比单位)

下图为示例。显示内容取决于实际设置。



A0047141

图 4 图形显示屏，带光敏键。

- 1 测量值 (最多 12 位)
- 2 测量值单位
- 3 棒图 (不适用 PROFINET + Ethernet-APL 通信型仪表)
- 4 棒图单位
- 5 电流输出图标
- 6 显示测量值图标 (例如 p = 压力)
- 7 光敏键
- 8 按键反馈图标。可选不同显示图标: 圆圈 (空心) = 短按按键; 圆圈 (实心) = 长按按键; 圆圈 (带 X) = 由于蓝牙连接无法操作
- 9 设备位号
- 10 蓝牙功能 (蓝牙连接时此图标闪烁)
- 11 PROFINET 通信
- 12 锁定 (仪表锁定时显示此图标)
- 13 开平方图标

- **⊕** 操作按键
 - 在选择列表中向下移动
 - 在功能参数中编辑数值或字符
- **⊖** 操作按键
 - 在选择列表中向上移动
 - 在功能参数中编辑数值或字符
- **⊞** 操作按键
 - 确认输入
 - 跳转至下一项
 - 选择菜单项，并进入编辑模式
 - 解锁或锁定显示单元操作
 - 按住 **⊞** 按键显示选定参数 (如有) 的简短说明
- **⊕** 按键和 **⊖** 按键 (ESC 功能)
 - 退出参数编辑模式，不保存更改后的数值
 - 选择菜单层级: 同时按下这两个按键，返回上一级菜单
 - 同时按下这两个按键，返回上一级菜单

7.4.2 通过 Bluetooth® 蓝牙无线技术操作 (可选)

要求

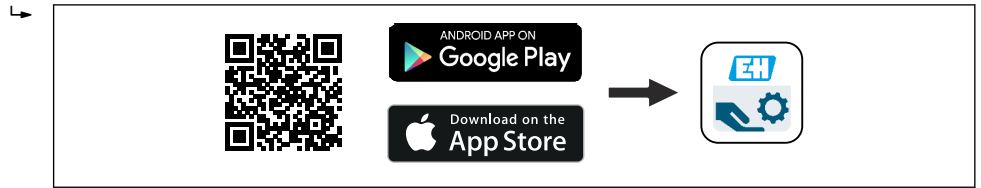
- 仪表，安装有带 Bluetooth 蓝牙功能的显示单元
- 智能手机或平板电脑 (安装有 Endress+Hauser SmartBlue App)、个人计算机 (安装有 1.07.00 或更高版本的 DeviceCare) 或 FieldXpert SMT70

蓝牙有效传输范围: 25 m (82 ft)。传输范围取决于环境条件，例如附件、墙壁或天花板。

- **i** 设备通过蓝牙连接后，显示单元上的操作按键即被锁定。

SmartBlue App

1. 扫描二维码，或在 App Store 或 Google Play 的搜索栏中输入“SmartBlue”。



A0039186

2. 启动 SmartBlue App。
3. 在显示列表中选择设备。
4. 登陆：
 - ↳ 输入用户名：admin
 - 密码：仪表的序列号
5. 首次成功登陆成功后需要更改密码！

前提条件

系统要求

在智能手机或平板电脑上下载 SmartBlue app。有关 SmartBlue app 与移动终端设备的兼容性，请登陆“App Store (Apple)”或“Google Play Store”查询。

初始密码

首次蓝牙配对时，初始密码为设备的序列号。

7.5 通过网页浏览器访问操作菜单

7.5.1 功能范围


通过内置网页服务器的网页浏览器操作和设置设备。操作菜单的结构与现场显示单元菜单结构相同。除了显示测量值外，还显示设备状态信息，用户可以监测设备状态。此外还可以管理设备参数和设置网络参数。

7.5.2 前提条件

计算机软件

推荐操作系统

- Microsoft Windows 7 或更高版本
- 手机操作系统：
 - iOS
 - Android

 支持 Microsoft Windows XP。

支持网页浏览器

- Microsoft Internet Explorer 8 或更高版本
- Microsoft Edge
- Mozilla Firefox
- Google Chrome
- Safari

计算机设置

用户权限

需要设置相应 TCP/IP 和代理服务器的用户权限（例如管理员权限，用于更改 IP 地址、子网掩码等）。

网页浏览器的代理服务器设置

网页浏览器中的使用 LAN 代理服务器设置必须**禁用**。

JavaScript

必须启用 JavaScript。

i 安装新版本固件时：为了能正确显示数据，清空网页浏览器（在 **Internet 选项** 中）的临时内存（缓存）。

7.5.3 连接设备

通过 PROFINET + Ethernet-APL 网络

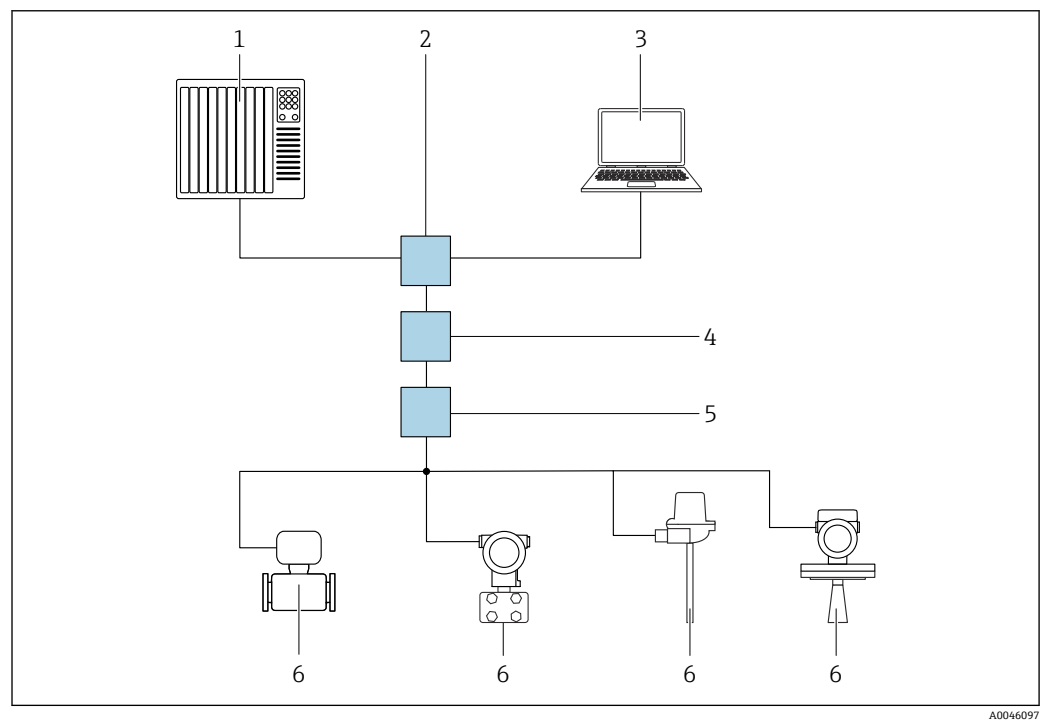


图 5 通过 PROFINET + Ethernet-APL 网络实现远程操作：星形拓扑结构

- 1 自动化系统，例如 Simatic S7（西门子）
- 2 以太网交换机
- 3 计算机，安装有网页浏览器（例如 Microsoft Edge），用于访问设备自带网页服务器；或安装有调试软件（例如 FieldCare、DeviceCare、SIMATIC PDM），带 iDTM Profinet 通信
- 4 APL 电源交换机（选配）
- 5 APL 现场交换机
- 6 APL 现场设备

通过联网计算机进入网站。必须知晓仪表的 IP 地址。

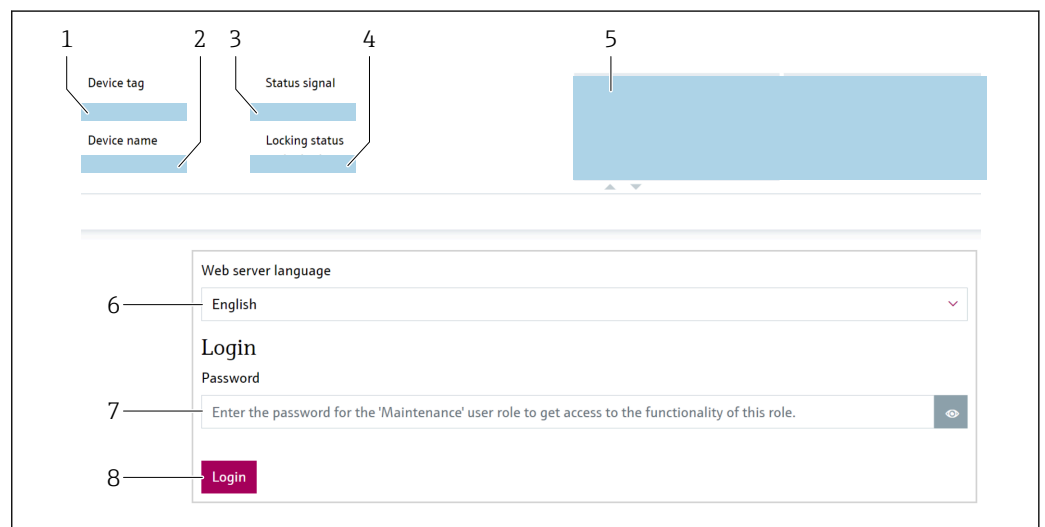
可以选择其他方式将 IP 地址分配至仪表：

- 动态配置协议 (DCP) ， 出厂设置
自动化系统 (例如 Siemens S7) 自动为仪表分配 IP 地址
- 软件地址设定
在 IP address 参数中输入 IP 地址
- DIP 开关, 服务 IP 地址设置
仪表固定 IP 地址为 192.168.1.212
📘 重启后才会应用 IP 地址。
现在可以使用 IP 地址建立网络连接

缺省设置：仪表使用动态配置协议 (DCP) 。自动化系统 (例如 Siemens S7) 自动为仪表分配 IP 地址。

启动网页浏览器并登陆

1. 启动计算机的网页浏览器。
2. 在地址栏中输入网页浏览器的 IP 地址： 192.168.1.212。
↳ 显示登陆页面。

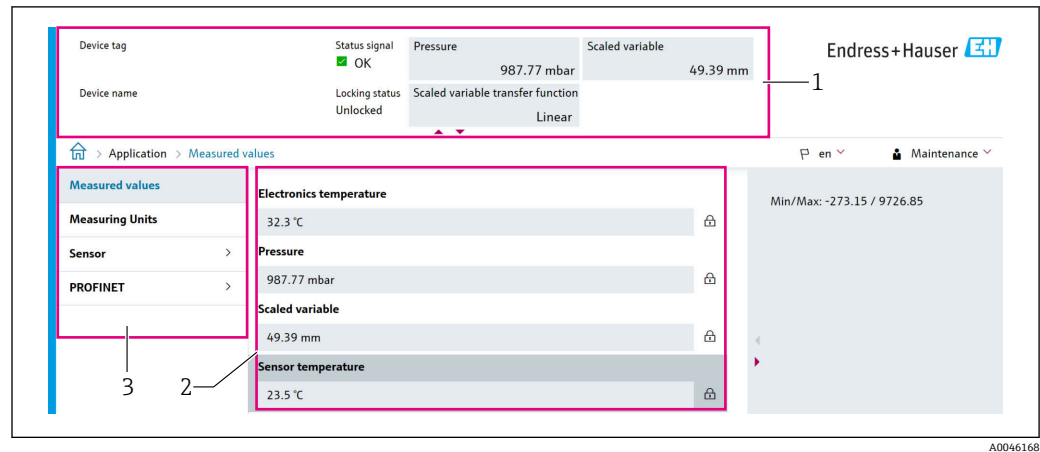


A0046626

- 1 设备位号
- 2 设备名称
- 3 状态信号
- 4 锁定状态
- 5 当前测量值
- 6 选择语言
- 7 输入“密码”参数
- 8 登录

1. 选择网页浏览器的首选 **Language** 参数。
2. 输入**密码** 参数。
3. 确认输入：按下登录。

7.5.4 用户界面



- 1 标题栏
- 2 工作区
- 3 菜单路径区

标题栏

标题栏中显示下列信息：

- 设备位号
- 设备名称
- 状态信号
- 锁定状态
- 当前测量值

菜单路径区

在功能行中选择功能后，在菜单视图中打开功能子菜单。用户可以浏览整个菜单。

工作区

取决于所选功能及相关子菜单，可以执行下列操作：

- 参数设置
- 读取测量值
- 查询帮助文本

7.5.5 关闭网页服务器

使用网页服务器功能 参数启用和关闭测量设备的网页服务器（按需）。

菜单路径

“系统”菜单 → 连接性 → 界面

参数概览和简要说明

参数	说明	选择
网页服务器功能	网页服务器开关切换。关闭 HTML。	<ul style="list-style-type: none"> ■ 禁用 ■ 开启

“网页服务器功能”参数的功能范围

选项	说明
禁用	<ul style="list-style-type: none"> ▪ 完全禁用网页服务器。 ▪ 端口 80 锁定。
开启	<ul style="list-style-type: none"> ▪ 网页服务器正常工作。 ▪ 使用 JavaScript。 ▪ 密码加密传输。 ▪ 任何更改后的密码均加密传输。


打开网页服务器

关闭网页服务器后，只能使用**网页服务器功能**参数并通过以下操作方式再次启用：

- 通过现场显示单元
- 通过“FieldCare”调试软件
- 通过“DeviceCare”调试软件

7.5.6 退出

1. 在功能栏中选择 **Logout** 条目。
 - ↳ 显示带登陆对话框的主界面。
2. 关闭网页浏览器。

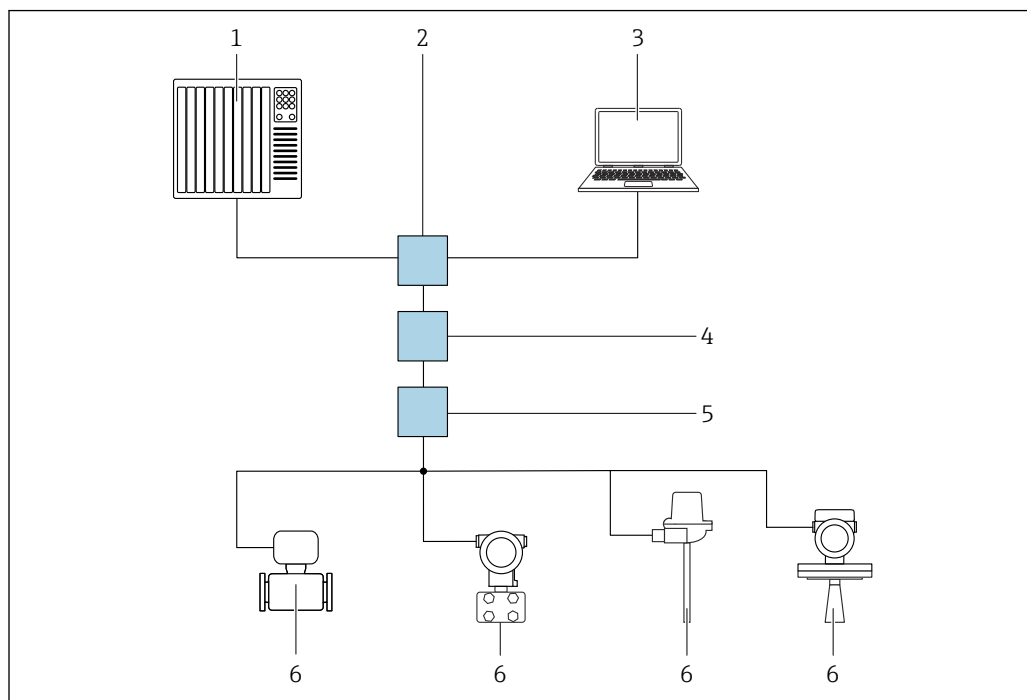
 通过标准 IP 地址 192.168.1.212 与网页服务器建立通信后，必须复位 DIP 开关（从 **ON** 拨至 **OFF**）。此操作将重新激活设备的设置 IP 地址以进行网络通信。

7.6 通过调试软件访问操作菜单

调试软件的操作菜单结构与通过现场显示单元访问的操作菜单结构完全相同。功能却各不相同。

7.6.1 连接调试软件

通过 PROFINET + Ethernet-APL 网络




A0046097

图 6 通过 PROFINET + Ethernet-APL 网络实现远程操作：星形拓扑结构

- 1 自动化系统，例如 Simatic S7（西门子）
- 2 以太网交换机
- 3 计算机，安装有网页浏览器（例如 Microsoft Edge），用于访问设备自带网页服务器；或安装有调试软件（例如 FieldCare、DeviceCare、SIMATIC PDM），带 iDTM Profinet 通信
- 4 APL 电源交换机（选配）
- 5 APL 现场交换机
- 6 APL 现场设备

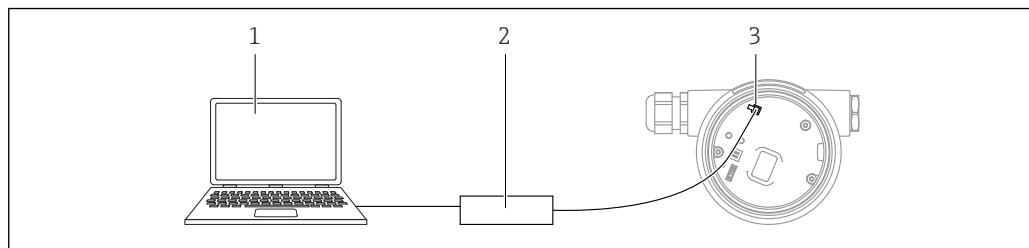
通过联网计算机进入网站。必须知晓仪表的 IP 地址。

可以选择其他方式将 IP 地址分配至仪表：

- 动态配置协议（DCP），出厂设置
自动化系统（例如 Siemens S7）自动为仪表分配 IP 地址
- 软件地址设定
在 IP address 参数中输入 IP 地址
- DIP 开关，服务 IP 地址设置
仪表固定 IP 地址为 192.168.1.212
 重启后才会应用 IP 地址。
现在可以使用 IP 地址建立网络连接

缺省设置：仪表使用动态配置协议（DCP）。自动化系统（例如 Siemens S7）自动为仪表分配 IP 地址。

服务接口



- 1 计算机，安装有 FieldCare/DeviceCare 调试软件
- 2 Commubox FXA291
- 3 设备的服务接口 (CDI) (Endress+Hauser 的通用数据接口)

i 更新（烧写）设备固件，必须通过电源接线端子为设备供电。

7.6.2 FieldCare

功能范围

Endress+Hauser 基于 FDT 技术的工厂资产管理工具。FieldCare 设置系统中的所有智能现场设备，帮助用户进行设备管理。基于状态信息，FieldCare 简单高效地检查设备状态及状况。

访问方式：

- CDI 服务接口
- PROFINET 接口

常见功能：

- 变送器参数设置
- 上传和保存设备参数（上传/下载）
- 归档记录测量点
- 显示储存的测量值（在线记录仪）和事件日志

b FieldCare 的详细信息参见《操作手册》BA00027S 和 BA00059S。

7.6.3 DeviceCare

功能范围

连接和设置 Endress+Hauser 现场设备的调试软件

DeviceCare 与设备类型管理器 (DTM) 共同提供便捷完整的解决方案。

b 详细信息参见《创新手册》IN01047S。

7.7 HistoROM

更换电子插件时，可通过重新连接 HistoROM 传输存储数据。没有 HistoROM 模块，设备将无法工作。

设备序列号保存在 HistoROM 模块中。电子模块序列号保存在电子模块中。

8 系统集成

8.1 设备描述文件概述

8.1.1 当前设备版本信息

固件版本号	01.01.zz	<ul style="list-style-type: none"> 在《操作手册》封面上 见变频器铭牌 固件版本号 系统 → 信息 → 固件版本号
固件版本发布日期	01.2022	-
制造商 ID	0x11	操作向导 → 调试 → 制造商 ID
Device ID	ID: A231	应用 → PROFINET → 信息 → Device ID 见变频器铭牌
Profile 4 设备 ID	B310	见变频器铭牌
设备修订版本号	1	见变频器铭牌
PROFINET 版本号	2.4x	-
Profile 版本号	4.0x	

8.1.2 调试软件

下表中列举了各类调试软件使用的设备描述文件及其获取途径。

调试软件: 服务接口 (CDI)	设备描述文件的获取途径
FieldCare	<ul style="list-style-type: none"> www.endress.com → 资料下载 CD 光盘 (联系 Endress+Hauser 当地销售中心) DVD 光盘 (联系 Endress+Hauser 当地销售中心)
DeviceCare	<ul style="list-style-type: none"> www.endress.com → 资料下载 CD 光盘 (联系 Endress+Hauser 当地销售中心) DVD 光盘 (联系 Endress+Hauser 当地销售中心)
SMT70	使用手操器的更新功能
AMS 设备管理器 (艾默生过程管理)	www.endress.com → 资料下载
SIMATIC PDM (西门子)	www.endress.com → 资料下载

8.2 设备数据库文件 (GSD)

为了将现场设备集成至总线系统中，具有 Ethernet-APL 功能的 PROFINET 系统需要设备参数说明，例如输出参数、输入参数、数据格式和数据量。

设备数据库文件 (GSD) 提供上述信息，进行通信系统调试时将参数传输至自动化系统中。此外，还可以提供设备位图显示功能，以图标显示在网络结构中。

设备数据库文件 (GSD) 采用 XML 格式，文件以 GSDML 描述语言创建。

下载设备数据库文件 (GSD)

- 通过网页服务器：菜单路径系统 → Device drivers
- 通过 www.endress.com/download

8.2.1 设备数据库文件 (GSD) 的文件名

设备数据库文件 (GSD) 的文件名实例：

GSDML-V2.42-EH_PMDXXB_APL_DELTABAR-20220214.xml

GSDML	描述语言
V2.42	PROFINET 协议版本号
EH	Endress+Hauser
- PMDXXB_APL_DELTABA R	仪表系列名称
20220214	发布日期 (年、月、日)
.xml	扩展文件名 (XML 文件)

8.3 循环数据传输

8.3.1 模块概述

下图显示了设备用于循环数据交换的模块。通过自动化系统进行循环数据交换。

仪表 模块		槽	方向 数据流	控制系统
模拟量输入 (压力)		1	→	PROFINET
模拟量输入 (规模变量)		20	→	
模拟量输入 (传感器温度)		21	→	
模拟量输入 (传感器压力)		22	→	
模拟量输入 (电子模块温度)		23	→	
模拟量输入 (压力信号中间值)		24	→	
模拟量输入 (压力信号噪声)		25	→	
开关量输入 (Heartbeat Technology)		80	→	
开关量输入 (SSD: 传感器诊断信息统计)		81	→	
开关量输出 (Heartbeat Technology)		210	←	

数字量输入传感器诊断槽 81

位	功能	说明
0	过程压力报警	检测到 过程压力报警。
1	过程报警规模变量	检测到 过程报警规模变量。
2	过程报警温度	检测到 过程报警温度。
3	检测到低信号噪声	检测到低信号噪声
4	检测到高信号噪声	检测到高信号噪声
5	检测到最小信号噪声	检测到最小信号噪声
6	检测到信号超量程	检测到信号超量程
7	-	-

8.3.2 模块说明

- i** 数据结构由相应的自动化系统确定:
- 输入数据由设备发送至自动化系统
 - 输出数据由自动化系统发送至设备

模拟量输入模块

输入变量由设备传输至自动化系统:

设备通过模拟量输入模块将选定输入变量及其状态循环传输至自动化系统中。输入变量由前四个字节描述, 采用浮点数格式, 符合 IEEE 754 标准。第五个字节包含输入变量相关的状态信息。压力 PAPROFILE GSD 文件中包含插槽 1 中的“压力”模拟量输入模块信息。其他模拟量输入模块只能与制造商 GSD 文件配套使用。

数字量输出模块

数字量输出模块可以循环接收来自自动化系统的离散量输出值。设备实现 8 位类型信息参见 PA PROFILE 4.0x 文件。其中, 1 位用于向仪表发出信号并启动心跳自校验。

位	功能	说明
0	开始验证	开始验证
1...7	-	-

数字量输入模块

数字量输入模块将离散量输入值由设备循环发送至自动化系统。设备传输心跳自校验状态。

位	功能	说明
0	状态未执行	未执行校验
1	状态失败	校验失败。至少有一个测试组的校验结果超出规范。
2	状态忙碌	校验进行中
3	状态完成	已执行校验
4	校验结果失败	校验失败。至少有一个测试组的校验结果超出规范。
5	校验结果通过	仪表通过校验。所有校验测试组均符合规范。
6	如果有一个测试组的校验结果选择失败，所有其他测试组的校验结果均选择通过，最终校验结果仍选择通过。	
7	校验结果未执行	未执行校验

8.3.3 状态编码

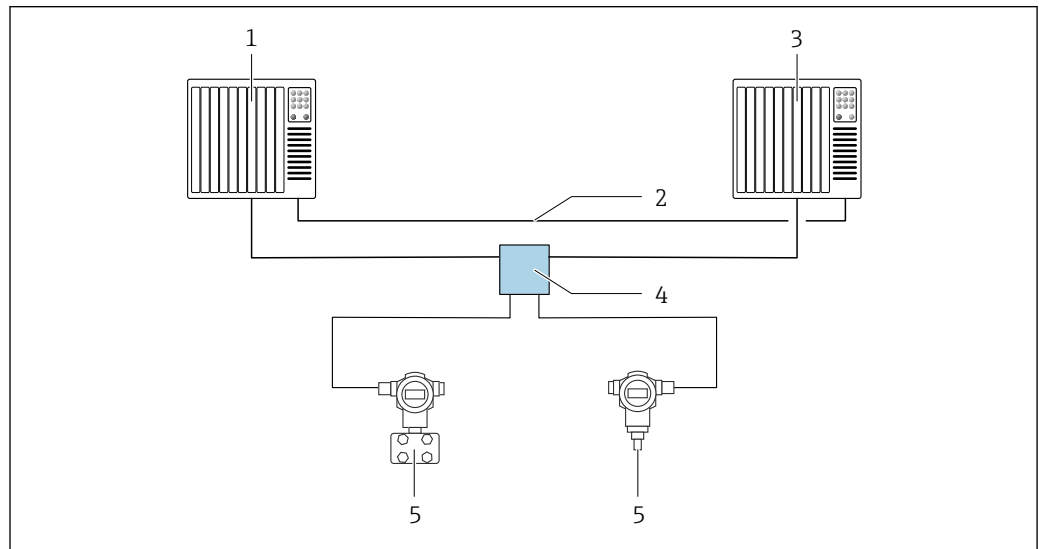
状态	编码（十六进制）	说明
BAD - Maintenance alarm	0x24	仪表出现故障，无可用测量值。
BAD - Process related	0x28	过程条件超出仪表的技术规格参数范围，无可用测量值。
BAD - Function check	0x3C	功能检查已激活（例如清洗或标定）
UNCERTAIN - Initial value	0x4F	将输出预定义值，直到测量值再次可用或已执行更改此状态的补救措施。
UNCERTAIN - Maintenance demanded	0x68	检测到磨损。近期需要维护以确保仪表正常运行。测量值可能无效。测量值的使用取决于应用。
UNCERTAIN - Process related	0x78	过程条件超出设备的技术规格参数范围。可能对测量值的质量和精度有负面影响。测量值的使用取决于应用。
GOOD - OK	0x80	无诊断错误。
GOOD - Maintenance demanded	0xA8	测量值有效。强烈建议近期维护设备。
GOOD - Function check	0xBC	测量值有效。仪表执行内部功能检查。功能检查对过程无明显影响。

8.3.4 启动设置

启动设置 (NSU)	<p>自动化系统采用仪表最重要的参数设置。</p> <ul style="list-style-type: none"> ▪ 管理： <ul style="list-style-type: none"> ▪ 通过显示单元操作 ▪ 网页服务器功能 ▪ 开启蓝牙功能 ▪ 服务 CDI ▪ 系统单位： <ul style="list-style-type: none"> ▪ 压力单位 ▪ 温度单位 ▪ 规模变量单位 ▪ 过程条件： <ul style="list-style-type: none"> ▪ 阻尼时间 ▪ 报警延迟时间 ▪ 诊断设置 ▪ 不同诊断信息的诊断响应
---------------	---

8.4 S2 系统冗余

连续工作过程条件需要两个自动化系统冗余布局。如果一个系统出现故障，另一个系统将确保继续、不间断运行。仪表支持 S2 系统冗余，可同时与两个自动化系统通信。



A0046154

图 7 S2 系统冗余布局实例：星形拓扑结构

- 1 自动化系统 1
- 2 自动化系统同步
- 3 自动化系统 2
- 4 以太网-APL 现场交换机
- 5 仪表



网络中所有仪表均支持 S2 系统冗余。

9 调试

9.1 准备工作

测量范围和测量值单位与铭牌参数一致。

警告

过程压力超限!

部件爆裂存在人员受伤的风险! 压力过大将显示警告信息。

- ▶ 如果仪表过程压力超限，将输出警告信息。
- ▶ 仅允许在传感器的量程范围内使用仪表!

9.1.1 出厂状态

未订购自定义设置时，仪表的出厂状态如下：

- 已根据传感器标称值设置标定参数
- DIP 开关已拨至 OFF 位置
- 如果订购蓝牙功能，将开启蓝牙功能

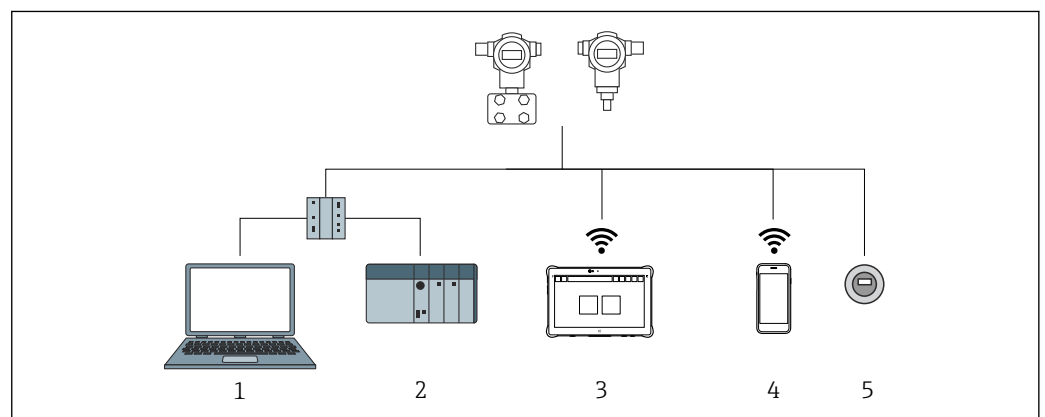
9.2 功能检查

测量点投入运行前执行功能检查：

- “安装后检查”检查列表（参见“安装”章节）
- “连接后检查”检查列表（参见“电气连接”章节）

9.3 通过 FieldCare 和 DeviceCare 建立连接

9.3.1 通过 PROFINET 通信

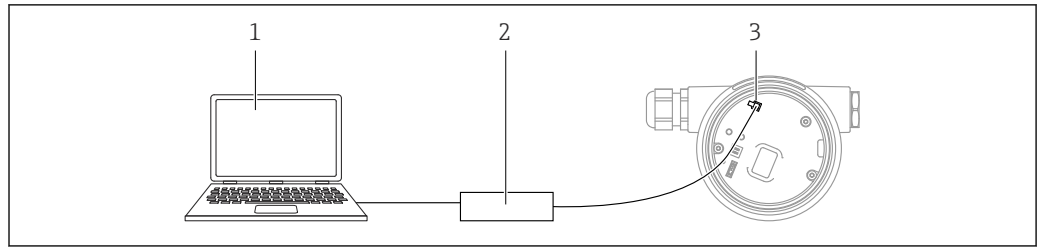


A0046623

图 8 通过 PROFINET 通信实现远程操作

- 1 计算机，安装有网页浏览器或调试软件（例如 DeviceCare）
- 2 自动化系统
- 3 Field Xpert SMT70
- 4 移动手操器
- 5 通过显示单元现场操作

9.3.2 通过服务接口 (CDI) 操作 FieldCare/DeviceCare



- 1 计算机, 安装有 FieldCare/DeviceCare 调试软件
- 2 Commubox FXA291
- 3 设备的服务接口 (CDI) (Endress+Hauser 的通用数据接口)

A0039148

9.4 硬件设置

9.4.1 设置设备名称

通过**设备位号**参数和**PROFINET 设备名词**参数可以快速识别工厂中的测量点。工厂交货或订购时指定的**设备位号**参数可在操作菜单中更改。

通过操作菜单设置“设备位号”参数

可通过操作菜单或自动化系统调整**设备位号**参数。

系统 → 设备管理

通过操作菜单设置“PROFINET 设备名词”参数

应用 → PROFINET → 设置

通过自动化系统设置“PROFINET 设备名词”参数

可通过自动化系统单独调整**PROFINET 设备名词**参数。

i 通过自动化系统设置**PROFINET 设备名词**参数时:
用小写字母命名设备。

9.4.2 启用缺省 IP 地址

使用 DIP 开关使用缺省 IP 地址

通过 DIP 开关设置设备缺省 IP 地址 192.168.1.212。

1. 将电子插件上的 DIP 开关 2 从 **OFF** 改为 **ON**。
2. 重新接通设备电源。
↳ 设备重启后, 缺省 IP 地址生效。

9.5 通过软件设置通信参数


- IP 地址
- Subnet mask
- Default gateway

菜单路径: 系统 → 连接性 → Ethernet


9.6 设置显示语言

9.6.1 现场显示单元

设置显示语言

 设置显示语言时，需要先解锁显示单元：

1. 按下回按键，并保持至少 2 s。
↳ 显示一个对话框。
2. 解锁显示单元操作。
3. 在主菜单中选择 **Language** 参数。
4. 按下回按键。
5. 通过⏏或⏏按键选择所需语言。
6. 按下回按键。

 显示单元操作自动锁定：

- 主页面上超过 1 min 无任何按键操作
- 操作菜单上超过 10 min 无任何按键操作

显示单元操作 - 锁定/解锁

长按回键 2 秒以上，锁定或解锁光敏键。在出现的对话框中锁定或解锁显示单元操作。

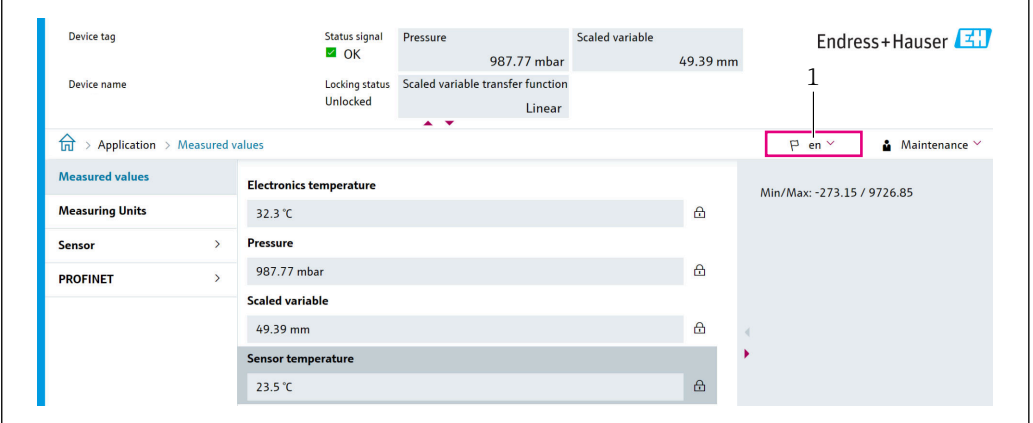
满足下列条件时，显示单元操作自动锁定：

- 主页面上无按键操作 1 分钟后
- 操作菜单上无按键操作 10 分钟后

可通过软件关闭显示单元操作：

菜单路径：系统 → 连接性 → 界面 → 就地显示操作

9.6.2 网页服务器



The screenshot shows a web interface for an Endress+Hauser device. At the top, there are status indicators: 'Status signal' (OK), 'Pressure' (987.77 mbar), and 'Scaled variable' (49.39 mm). Below this, there are more detailed parameters: 'Locking status' (Unlocked) and 'Scaled variable transfer function' (Linear). The main content area is titled 'Measured values' and lists several parameters with their current values and units: Electronics temperature (32.3 °C), Pressure (987.77 mbar), Scaled variable (49.39 mm), and Sensor temperature (23.5 °C). A language selection dropdown menu is visible, currently set to 'en'. The Endress+Hauser logo is in the top right corner.

1 显示语言设置

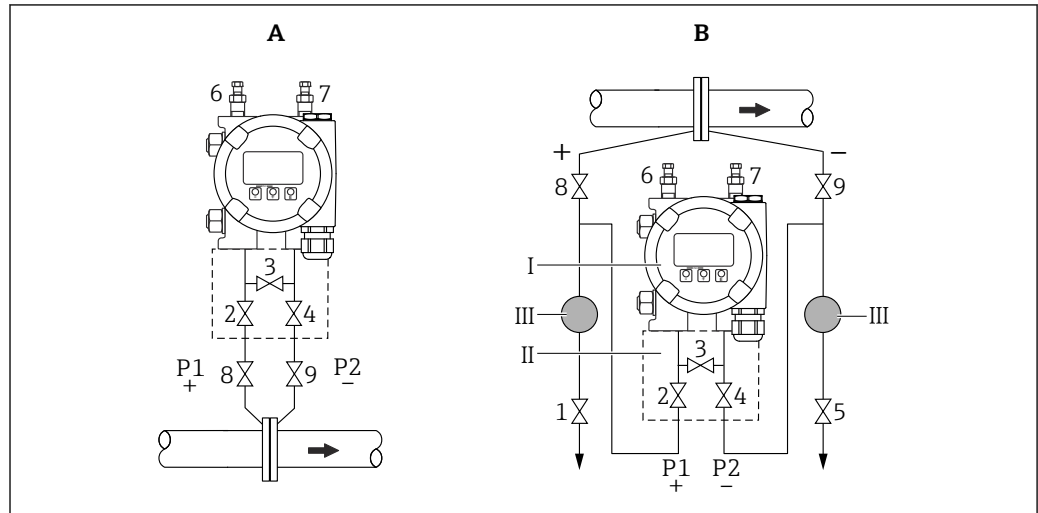
9.6.3 调试软件

参见调试软件的说明。

9.7 设置设备

9.7.1 差压测量（例如流量测量）

调整仪表前，可能需要清洁管道并充注介质。



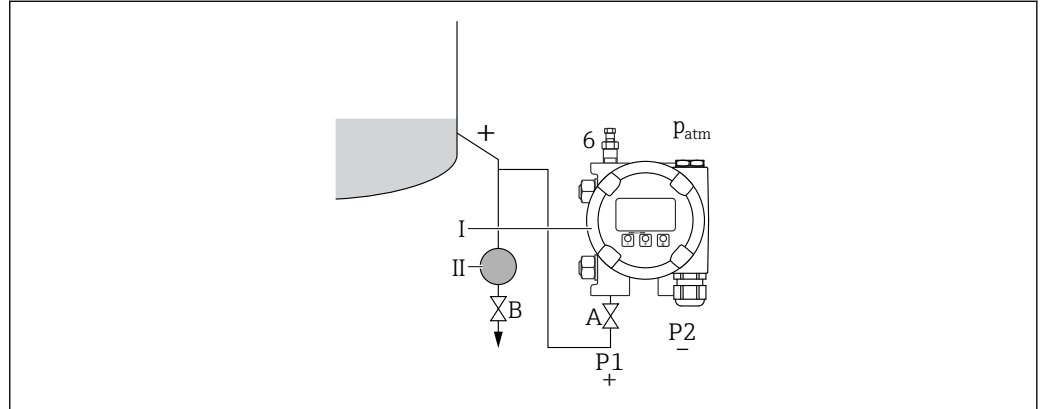
- A 充注气体的首选安装方式
 B 充注液体的首选安装方式
 I 仪表
 II 三阀组
 III 分离器
 1, 5 排放阀
 2, 4 进水阀
 3 平衡阀
 6, 7 仪表排气排液阀
 8, 9 截止阀

1. 关闭 3。
 2. 向测量系统填充介质。
 - ↳ 打开 A、B、2、4。流体流入。
 3. 排空仪表。
 - ↳ 充注液体：打开 6 和 7，直至系统（管道、阀和侧法兰）完全充注介质。
 - 充注气体：打开 6 和 7，直至系统（管道、阀和侧法兰）完全充注气体且无冷凝。
 - 关闭 6 和 7。
- i** 检查调整，如需要，再次执行检查。

9.7.2 液位测量

敞开式罐体

调整仪表前，可能需要清洁管道并充注介质。



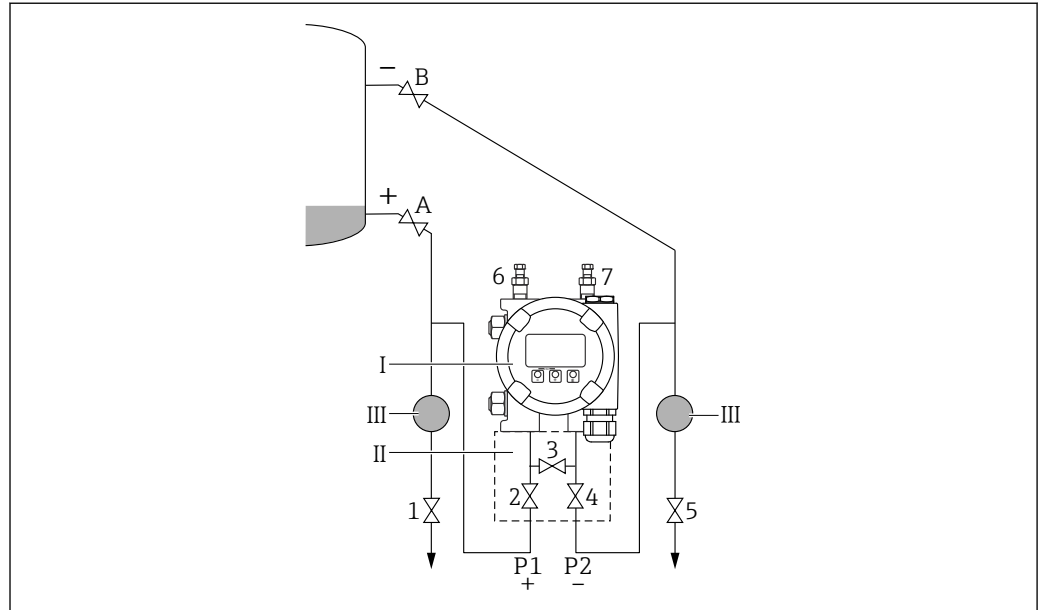
A0030038

- I 仪表
- II 分离器
- 6 仪表排气排液阀
- A 截止阀
- B 排水阀

1. 充注容器至下部取压点上方。
2. 向测量系统填充介质。
 - ↳ 打开 A（截止阀）。
3. 排空仪表。
 - ↳ 打开 6，直至系统（管道、阀和侧法兰）完全充注介质。

密封式罐体

调整仪表前，可能需要清洁管道并充注介质。

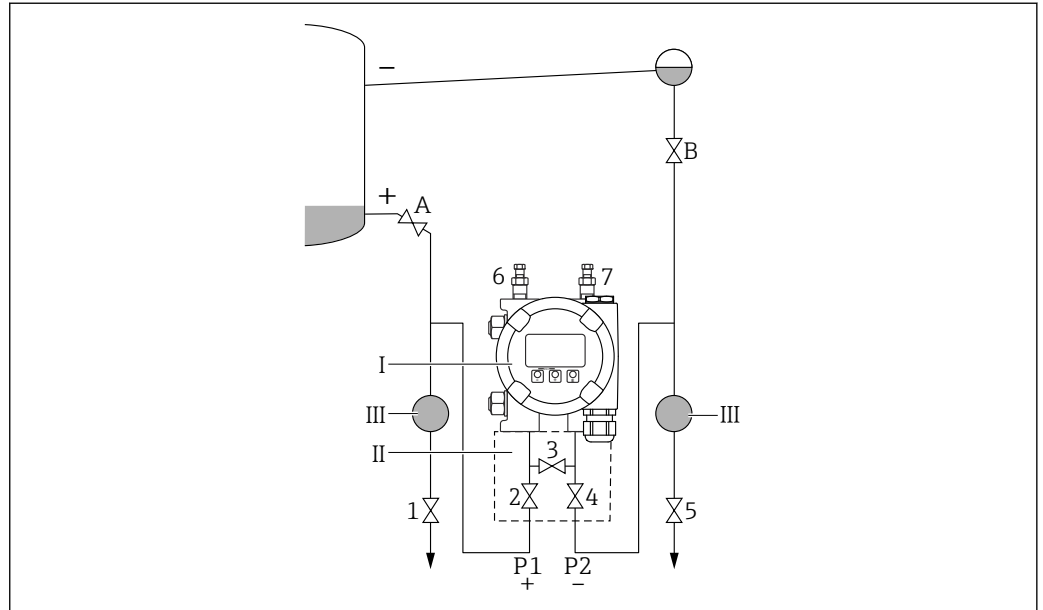


- I 仪表
- II 三阀组
- III 分离器
- 1, 5 排放阀
- 2, 4 进水阀
- 3 平衡阀
- 6, 7 仪表排气排液阀
- A、 截止阀
- B

1. 充注容器至下部取压点上方。
2. 向测量系统填充介质。
 - ↳ 关闭 3（独立高压侧和低压侧）。
 - 打开 A 和 B（截止阀）。
3. 排空高压侧（如需要，排空低压侧）。
 - ↳ 打开 2 和 4（在高压侧引入流体）。
 - 打开 6，直至系统（管道、阀和侧法兰）完全充注介质。
 - 打开 7，直至系统（管道、阀和侧法兰）完全排空。

含蒸汽的密封式罐体

调整仪表前，可能需要清洁管道并充注介质。



- I 仪表
- II 三阀组
- III 分离器
- 1, 5 排放阀
- 2, 4 进水阀
- 3 平衡阀
- 6, 7 仪表排气排液阀
- A、 截止阀
- B

1. 充注容器至下部取压点上方。
2. 向测量系统填充介质。
 - ↳ 打开 A 和 B（截止阀）。
负压管道充注高度与疏水阀等高。
3. 排空仪表。
 - ↳ 打开 2 和 4（引入流体）。
打开 6 和 7，直至系统（管道、阀和侧法兰）完全充注介质。

9.7.3 使用电子插件上的按键进行调试

通过电子插件上的按键进行下列操作：

- 位置调整（零点校正）
仪表的实际安装方向可能导致压力漂移
可以通过位置调整校正压力漂移
- 复位仪表

执行位置调整


1. 仪表安装至所需位置且未施加压力。
2. 按住“Zero”键至少 3 秒。
3. LED 闪烁两次，表示已接受输入的位置调整压力值。

复位仪表

- ▶ 按住“Zero”键至少 12 秒。

9.7.4 通过调试向导进行调试

网页服务器、SmartBlue 和显示单元中均提供**调试**向导，引导用户完成初始仪表调试。

1. 将仪表连接至网页服务器。
 2. 在网页服务器启动仪表。
 - ↳ 显示设备概览页面（主界面）：
 3. 在**操作向导**菜单中点击**调试**向导，启动调试向导。
 4. 正确输入各个参数值，或正确选择选项。数值直接传输至设备中。
 5. 单击“Next”，进入下一个界面。
 6. 完成所有数值输入和选项选择后，单击“End”，关闭**调试**向导。
-  如果尚未完成所有参数设置的条件下退出**调试**向导，设备状态可能无法确定。此时，建议恢复出厂设置。

实例：通过电流输出输出压力值

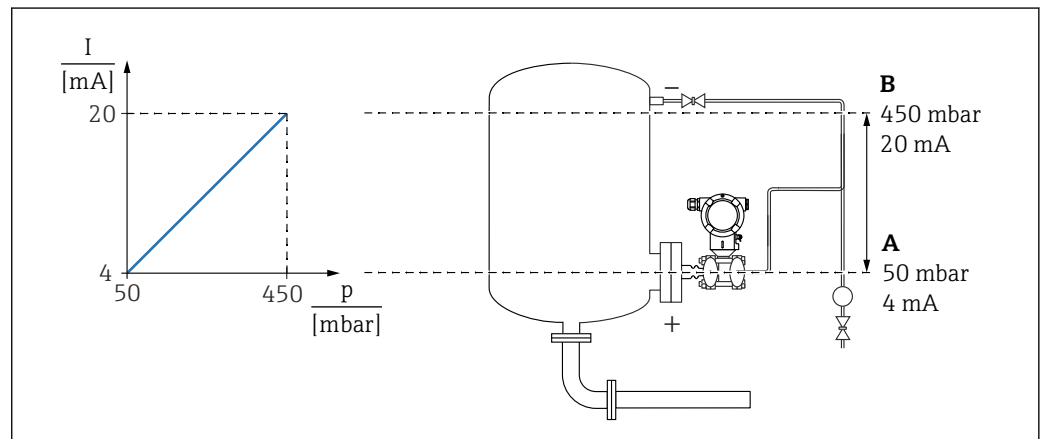
i 自动转换压力和温度单位。不转换其他单位。

以下实例中，仪表测量罐体中的压力值，并通过电流输出输出压力值。最大压力 450 mbar (6.75 psi) 对应 20 mA 电流。最小压力 50 mbar (0.75 psi) 对应 4 mA 电流。

前提：

- 测量变量与压力成正比
- 仪表的实际安装方向可能导致压力测量值漂移（空罐或非满罐测量值非零）
如需要，执行位置调整
- 必须在分配 PV 参数中设置压力选项（出厂设置）

显示单元：进入操作向导菜单的调试向导，按住 \square 键，直至到达分配 PV 参数。按下 \square 键确认，然后选择压力选项并按下 \square 键确认。



- A LRV 输出值
B URV 输出值

调整步骤：

1. 在 LRV 输出值 参数中输入 4 mA 电流对应的压力值（50 mbar (0.75 psi)）。
2. 在 URV 输出值 参数中输入 20 mA 电流对应的压力值（450 mbar (6.75 psi)）。

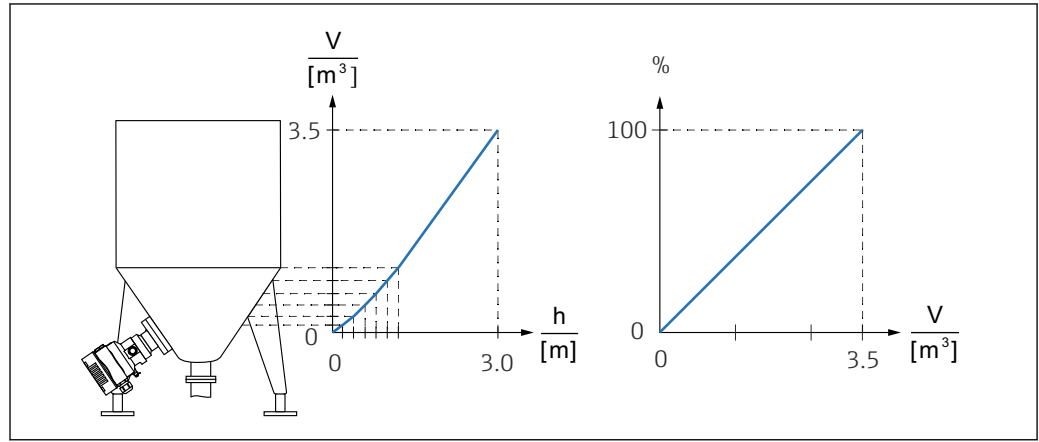
结果：量程设置为 4...20 mA。

9.7.5 线性化功能

下列实例中，仪表安装在带锥形出料口的罐体中测量，以 m^3 为体积单位。

前提条件:

- 已知线性化表中的线性化点。
- 已进行物位标定。
- 线性化表必须单调排列（单调递减或递增）。




A0046625

1. 通过插槽 20 (0x1000) 的“模拟量输入换算变量”模块中的 PROFINET 与换算变量进行通信。如需使用线性化值，请使用“模拟量输入换算变量”模块。
2. 进入 **Go to linearization table** 参数 **表格** 选项打开线性化表。
↳ 菜单路径：应用 → 传感器 → 规模变量 → 规模变量输出方式
3. 在线性化表中输入所需数值。
4. 全部线性化点输入完成后，开启线性化表。
5. 使用 **启用线性化表格** 参数开启线性化表。

结果:

显示线性化后的测量值。

-  线性化表输入过程中显示错误信息 F435 “Linearization”和报警电流，直至开启线性化表。
- 线性化表中的最小点对应 0%值。
- 线性化表中的最大点对应 100%值。

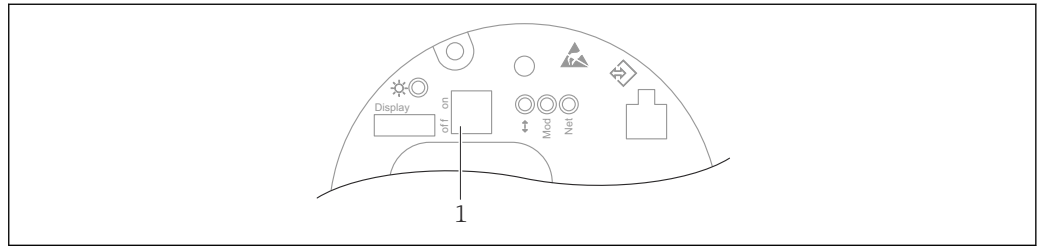
9.8 “仿真”子菜单

通过**仿真**子菜单进行压力和诊断事件仿真。

菜单路径：诊断 → 仿真

9.9 保护设置免受未经授权的访问

9.9.1 硬件锁定或解锁



1 DIP 开关，锁定和解锁仪表

电子插件上的 DIP 开关 1 用于锁定或解锁操作。

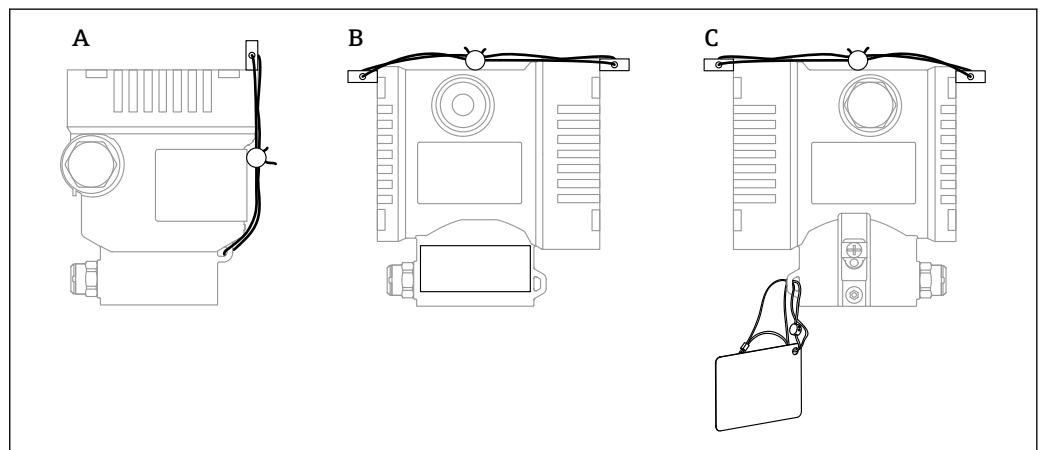
通过 DIP 开关锁定操作时，仅可通过 DIP 开关解锁操作。

通过操作菜单锁定操作时，仅可通过操作菜单解锁操作。

通过 DIP 开关锁定操作时，现场显示单元显示锁定图标.

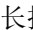
仪表铅封

在计量交接测量场合，外壳盖可进行铅封处理。



A 单腔室外壳
B 双腔室外壳

9.9.2 显示单元操作 - 锁定/解锁

长按键 2 秒以上，锁定或解锁光敏键。在出现的对话框中锁定或解锁显示单元操作。


满足下列条件时，显示单元操作自动锁定：

- 主页面上无按键操作 1 分钟后
- 操作菜单上无按键操作 10 分钟后

可通过软件关闭显示单元操作：

菜单路径：系统 → 连接性 → 界面 → 就地显示操作

9.9.3 软件锁定/解锁

 通过 DIP 开关锁定操作时，仅可通过 DIP 开关解锁操作。

在显示单元/FieldCare/DeviceCare/SmartBlue/网页服务器中通过密码锁定

设置访问密码，禁止访问设备设置参数。设备出厂时设置为**维护**选项用户角色。**维护**选项用户角色可以执行所有设备参数设置。随后，设置访问密码，禁止访问设备设置参数。锁定功能将**维护**选项用户角色切换至**操作员**选项用户角色。输入密码方可访问设备设置参数。

密码设置菜单路径:

系统 菜单 **用户管理** 子菜单

从**维护**选项用户角色切换至**操作员**选项用户角色，菜单路径如下:

系统 → 用户管理

通过显示单元/FieldCare/DeviceCare/SmartBlue/网页服务器关闭锁定功能

正确输入密码，以**操作员**选项用户角色进行仪表设置。用户角色随即切换至**维护**选项。

如需要，进入**用户管理**子菜单删除密码：系统 → 用户管理

10 操作

10.1 读取设备锁定状态

显示起效的写保护功能:

- **锁定状态** 参数中
 - 现场显示单元的菜单路径: 切换至主界面
 - 调试软件的菜单路径: 系统 → 设备管理
- DTM 标题栏中的调试软件 (FieldCare/DeviceCare)
- DTM 标题栏中的网页服务器

10.2 读取测量值

在网页服务器标题栏中读取测量值。

通过**测量值**子菜单读取所有测量值。

菜单路径

“应用”菜单 → 测量值

10.3 基于过程条件调节设备

方法如下:

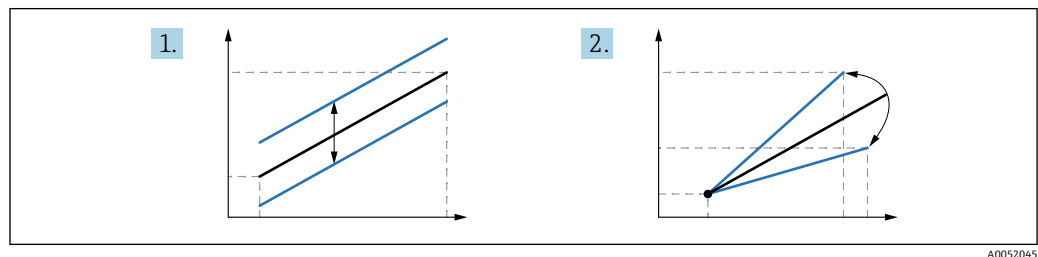
- 通过**操作向导**菜单进行基本设置
- 通过**诊断**菜单、**应用**菜单和**系统**菜单进行高级设置

10.3.1 传感器标定¹⁾

在整个生命周期内，压力传感器会产生测量误差或漂移，²⁾即偏离原始压力特征曲线。偏差与操作条件相关，可以在**传感器标定**子菜单中校正。

在进行传感器标定前将零点漂移值设置为 0.00，菜单路径：应用 → 传感器 → 传感器标定 → 调零偏置量

1. 将压力下限值（参比压力测量值）应用于仪表。在**传感器低微调**参数中输入此数值，菜单路径：应用 → 传感器 → 传感器标定 → 传感器低微调
 - ↳ 输入数值后，压力特征曲线相对于当前传感器标定曲线发生平移。
2. 将压力上限值（参比压力测量值）应用于仪表。在**传感器高微调**参数中输入此数值，菜单路径：应用 → 传感器 → 传感器标定 → 传感器高微调
 - ↳ 输入数值后，当前传感器标定曲线出现斜率变化。



A0052045

i 仪表的测量精度取决于参比压力传感器的测量精度。参比压力传感器的测量精度必须大于仪表。

1) 显示单元不支持此操作。

2) 而物理因素导致的测量误差也被称为“传感器漂移”。

11 诊断和故障排除

11.1 常规故障排除

11.1.1 常见错误

设备不响应

- 可能的原因：供电电压与铭牌参数不一致
补救措施：正确接通电源
- 可能的原因：电源极性错误
补救措施：正确连接极性
- 可能的原因：电缆与接线端子间电气接触不良
补救措施：检查电缆连接；如需要，重新接线
- 可能的原因：负载阻抗过高
补救措施：增大供电电压，满足最小端子电压要求

无显示值

- 可能的原因：显示屏设置过亮或过暗
补救措施：调节**显示对比度**参数
菜单路径：系统 → 显示 → 显示对比度
- 可能的原因：显示单元电缆插头连接错误
补救措施：正确连接插头
- 可能的原因：显示单元故障
补救措施：更换显示单元

显示单元无法使用

显示单元无法使用

可能的原因：出于安全原因禁止操作

网页服务器不可用

网页服务器不可用

可能的原因：出于安全原因关闭网页服务器

无法通过 CDI 接口进行通信

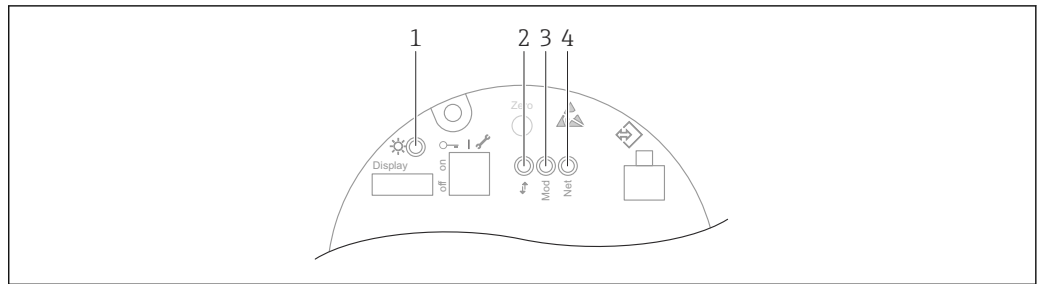
- 可能的原因：计算机上的 COM 端口设置错误
补救措施：检查计算机上的 COM 端口设置；如需要，修正 COM 端口设置
- CDI 接口不可用
可能的原因：出于安全原因关闭 CDI 接口

11.1.2 其他测试

如果无法确定错误的根本原因，或者设备和应用程序均可能是问题根源所在，可以执行以下附加测试：

1. 检查数字压力值（通过显示单元、PROFINET 等）。
2. 检查相关设备是否正常工作。如果数字压力值与预期压力值不一致，更换设备。
3. 打开仿真功能，检查 Pressure AI、Slot 1/Subslot 1 中测得的值。如果显示值与仿真值不一致，则更换主要电子部件。

11.2 通过 LED 指示灯标识诊断信息



A0046179

图号	LED 指示灯	说明
1	熄灭	未接通电源
	LED 指示灯闪烁绿色	<ul style="list-style-type: none"> 调试设备，直至输出测量值 所有用户接口设备复位
	LED 指示灯常亮绿色	工作正常
	LED 指示灯短暂熄灭	按键操作
2	熄灭	未通电或没有以太网链接
	LED 指示灯常亮黄色	已建立连接
	LED 指示灯闪烁黄色	<ul style="list-style-type: none"> 每次从主机请求数据后: OFF/ON 启动期间执行自检¹⁾
3	熄灭	未接通电源
	LED 指示灯常亮绿色	工作正常
	红色 LED 指示灯闪烁	显示“警告”类诊断信息
	LED 指示灯常亮红色	显示“报警”类诊断信息
	LED 指示灯绿-红交替闪烁	启动期间执行自检 ²⁾
4	熄灭	未通电或 IP 地址不可用
	LED 指示灯闪烁绿色	已设置 IP 地址但未建立连接
	LED 指示灯常亮绿色	<ul style="list-style-type: none"> Profinet: 设备至少有一个已建立的 IO 应用关系 CIP: 已设置一个 IP 地址，至少已建立一个 CIP 连接（任何传输类）并且专用用户连接未超时
	红色 LED 指示灯闪烁	设备和控制器之间通信错误
	LED 指示灯常亮红色	CIP: 重复 IP
	LED 指示灯绿-红交替闪烁	启动期间执行自检 ²⁾

1) LED 指示灯亮起黄色 0.25 秒，熄灭并保持此状态，直至上电自检完成。

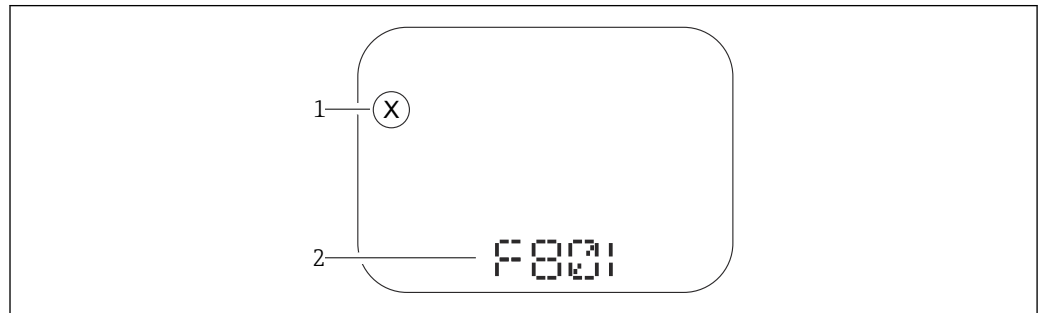
2) LED 指示灯亮起绿色 0.25 秒，变为红色 0.25 秒，熄灭并保持该状态，直至上电自检完成。

11.3 现场显示单元上的诊断信息

11.3.1 诊断信息

报警状态下的测量值和诊断信息显示

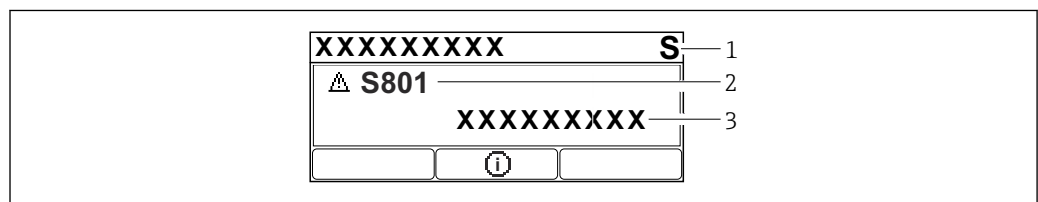
设备的自监测系统故障检测，交替显示诊断信息和测量值单位。



A0043759

- 1 状态信号
- 2 状态图标及诊断事件

设备的自监测系统故障检测，交替显示诊断信息和测量值单位。



A0043103

- 1 状态信号
- 2 状态图标及诊断事件
- 3 事件文本

状态信号

F

“故障(F)”选项

发生设备错误。测量值不再有效。

C

“功能检查(C)”选项

设备处于维修模式（例如，在仿真过程中）。

S

“超出规格(S)”选项

设备正在测量：

- 超出技术规格参数（例如在启动或清洗过程中）
- 超出用户自定义设置（例如物位超出设置量程）

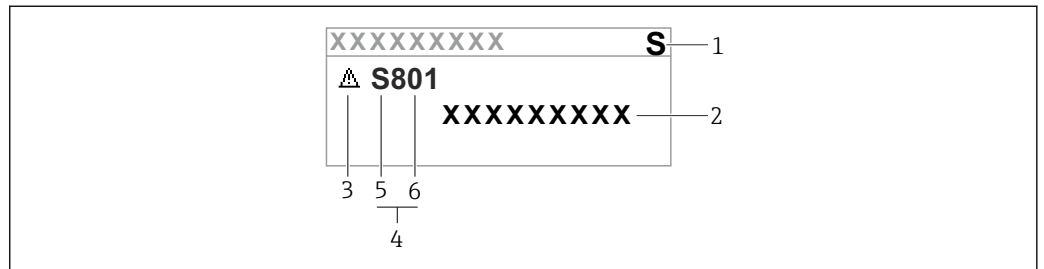
M

“需要维护(M)”选项

需要维护。测量值仍有效。

诊断事件和事件文本

通过诊断事件识别故障。事件文本为用户提供故障信息。此外，诊断事件前显示有相应状态图标。



A0038013

- 1 状态信号
- 2 事件文本
- 3 状态图标
- 4 诊断事件
- 5 状态信号
- 6 事件代号

同时发生两个或多个诊断事件时，仅显示优先级最高的诊断信息。

“当前诊断信息”参数

⊕ 按键

打开补救措施信息。

☐ 按键

确认警告。


⏪ 按键

返回操作菜单。

11.4 网页浏览器中的诊断信息



11.4.1 诊断响应方式

用户登录后，设备检测到的任何故障将显示在网页浏览器的标题栏中。

 **诊断** 菜单中显示发生的其他诊断事件：

状态信号

对诊断信息（诊断事件）的原因进行分类，状态信号提供设备的状态信息和可靠性信息。

图标	说明
	故障 发生设备错误 测量值不再有效
	功能检查 设备处于服务模式（例如在仿真过程中）

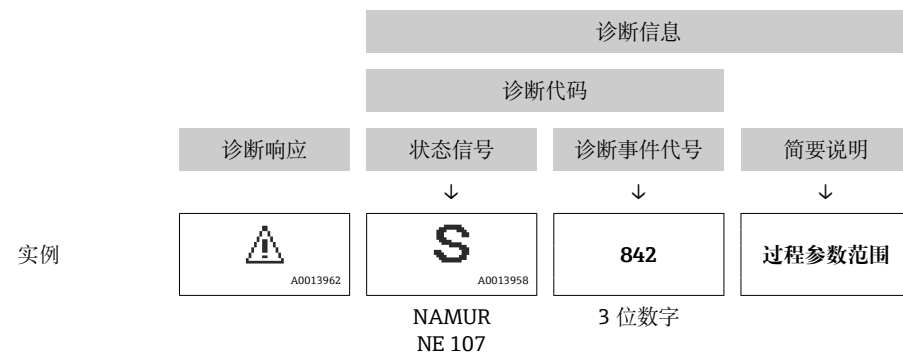
图标	说明
	超出规格参数 设备超出技术规格参数限定范围 (例如超出过程温度范围)
	需要维护 需要维护 测量值仍有效

状态信号分类符合 VDI/VDE 2650 和 NAMUR NE 107 标准。

诊断信息

不带显示单元的仪表：通过诊断信息可以识别故障。短文本为用户提供故障信息。此外，诊断响应相应图标显示在现场显示单元上的诊断信息前。

带显示单元的仪表：



11.4.2 查看补救措施

针对每个诊断事件提供补救措施，确保快速解决问题。红色显示这些措施，并同时显示诊断事件和相关诊断信息。

11.5 诊断列表

诊断列表 子菜单中显示所有当前诊断信息。

菜单路径

诊断 → 诊断列表

诊断编号	简述	维修指导	状态信号 [出厂]	诊断行为 [出厂]
传感器诊断				
062	传感器连接故障	检查传感器连接	F	Alarm
081	传感器初始化故障	1. 重启设备 2. 联系服务工程师	F	Alarm
100	传感器故障	1. 重启设备 2. 联系 Endress+Hauser 服务部门	F	Alarm
101	传感器温度	1. 检查过程温度 2. 检查环境温度	F	Alarm
102	传感器不兼容	1. 重启设备 2. 联系服务工程师	F	Alarm
电子部件诊断				
232	实时时钟故障	更换主要电子模块	M	Warning
242	固件不兼容	1. 检查软件 2. 更换主要电子模块	F	Alarm

诊断编号	简述	维修指导	状态信号 [出厂]	诊断行为 [出厂]
252	模块不兼容	1. 检查是否安装了正确的电子模块 2. 更换电子模块	F	Alarm
263	检测到不兼容	检查电子模块类型	M	Warning
270	主要电子模块故障	更换主要电子模块	F	Alarm
272	主要电子模块故障	1. 重启设备 2. 联系服务工程师	F	Alarm
273	主要电子模块故障	更换主要电子模块	F	Alarm
282	数据存储不一致	重启设备	F	Alarm
283	存储容量不一致	1. 重启设备 2. 联系服务工程师	F	Alarm
287	存储容量不一致	1. 重启设备 2. 联系服务工程师	M	Warning
331	固件更新失败	1. 更新设备固件 2. 重启设备	M	Warning
332	HistoROM 备份失败	1. 更换用户接口板 2. Ex d/XP: 更换变送器	F	Alarm
387	HistoROM 数据错误	联系服务机构	F	Alarm
388	电子模块和 HistoROM 故障	1. 重启设备 2. 更换电子模块和 HistoROM 3. 联系服务部门	F	Alarm
配置诊断				
410	数据传输失败	1. 重新尝试数据传输 2. 检查连接	F	Alarm
412	下载中	下载进行中, 请等待	S	Warning
435	线性化错误	检查数据点数和最小量程	F	Alarm
436	日期/时间错误	检查日期和时间设置	M	Warning ¹⁾
437	设置不兼容	1. 更新固件版本; 2. 返回出厂设置。	F	Alarm
438	数据集不一致	1. 检查数据集文件; 2. 检查设备参数设置; 3. 下载新的设备参数。	M	Warning
484	开启故障模式仿真	关闭仿真	C	Alarm
485	开启过程变量仿真	关闭仿真	C	Warning
495	开启诊断事件仿真	关闭仿真	S	Warning
500	过程压力报警	1. 检查过程压力 2. 检查压力报警设置	C	Warning ¹⁾
501	过程报警规模变量	1. 检查过程条件 2. 检查对应比例变量设置	C	Warning ¹⁾
502	过程报警温度	1. 检查过程温度 2. 检查过程报警设置	C	Warning ¹⁾
进程诊断				
801	供电电压太低	提高供电电压	S	Warning
802	供电电压过高	降低供电电压	S	Warning
811	APL 连接故障	仅将现场设备连接到 APL 支线端口	F	Alarm
822	传感器温度超限	1. 检查过程温度 2. 检查环境温度	S	Warning
825	电子模块温度	1. 检查环境温度 2. 检查过程温度	S	Warning

诊断编号	简述	维修指导	状态信号 [出厂]	诊断行为 [出厂]
841	工作范围	1. 检查过程温度 2. 检查传感器范围	S	Warning ¹⁾
900	检测到高信号噪声	1. 检查脉冲信号 2. 检查阀门位置 3. 检查工艺过程	S	Warning ¹⁾
901	检测到低信号噪声	1. 检查脉冲信号 2. 检查阀门位置 3. 检查工艺过程	S	Warning ¹⁾
902	检测到最小信号噪声	1. 检查脉冲信号 2. 检查阀门位置 3. 检查工艺过程	S	Warning ¹⁾
906	检测到信号超量程	1. 过程信息。无配套操作 2. 重构基线 3. 调节信号阈值	S	Warning ¹⁾

1) 诊断操作可以更改。

11.6 事件日志

11.6.1 事件历史

事件列表子菜单按照时间顺序显示已发生的诊断事件信息³⁾。

菜单路径

诊断 → 事件日志

按照时间顺序最多可以显示 100 条事件信息。

事件历史包含:

- 诊断事件
- 事件信息

除了发生时间，每个事件还分配有图标，显示事件是否已经发生或已经结束:

- 诊断事件
 - ☹: 事件发生
 - Ⓞ: 事件结束
- 信息事件
 - ☹: 事件发生

11.6.2 筛选事件日志

使用筛选功能设置事件列表子菜单中显示的事件信息类别。

菜单路径

诊断 → 事件日志

11.6.3 信息事件概述

信息编号	信息名称
I1000	----- (设备正常)
I1079	传感器已更换
I1089	上电

3) 如果通过 FieldCare 操作，通过 FieldCare 中的“Event List/HistoROM”功能参数显示诊断事件列表。

信息编号	信息名称
I1090	设置复位
I1091	设置已更改
I11036	日期/时间设置成功
I11074	开启设备校验
I1110	写保护状态已更改
I1151	历史记录复位
I1154	复位端子电压
I1155	复位电子模块温度
I1157	事件列表储存错误
I1256	显示: 访问状态已更改
I1264	安全序列终止
I1335	固件已变更
I1397	现场总线: 访问状态已变更
I1398	CDI: 访问状态已更改
I1440	主要电子模块已更改
I1444	设备校验成功
I1445	设备校验失败
I1461	传感器校验失败
I1512	开始下载
I1513	下载完成
I1514	开始上传
I1515	上传完成
I1551	错误已修复
I1552	故障: 主要电子模块校验
I1554	安全序列启动
I1555	安全序列确认
I1556	安全模式关闭
I1663	关闭电源
I1666	时钟同步
I1712	收到新闪存文件
I1956	复位

11.6.4 信息事件概述

信息编号	信息名称
I1000	----- (设备正常)
I1079	传感器已更换
I1089	上电
I1090	设置复位
I1091	设置已更改
I11036	日期/时间设置成功
I11074	开启设备校验
I1110	写保护状态已更改

信息编号	信息名称
I1151	历史记录复位
I1154	复位端子电压
I1155	复位电子模块温度
I1157	事件列表储存错误
I1256	显示: 访问状态已更改
I1264	安全序列终止
I1335	固件已变更
I1397	现场总线: 访问状态已变更
I1398	CDI: 访问状态已更改
I1440	主要电子模块已更改
I1444	设备校验成功
I1445	设备校验失败
I1461	传感器校验失败
I1512	开始下载
I1513	下载完成
I1514	开始上传
I1515	上传完成
I1551	错误已修复
I1552	故障: 主要电子模块校验
I1554	安全序列启动
I1555	安全序列确认
I1556	安全模式关闭
I1663	关闭电源
I1666	时钟同步
I1712	收到新闪存文件
I1956	复位

11.7 重置设备

11.7.1 通过调试软件复位密码

输入代码以重置当前的“维护”密码。

代码由您当地的支持人员提供。

菜单路径: 系统 → 用户管理 → 复位密码 → 复位密码

复位密码


 详细信息参见《仪表功能描述》。

11.7.2 通过调试软件复位设备

复位设备设置至设置状态-整体或部分

菜单路径: 系统 → 设备管理 → 复位设备

复位设备 参数

 详细信息参见《仪表功能描述》。

11.7.3 通过电子插件上的按键重置设备

重置密码

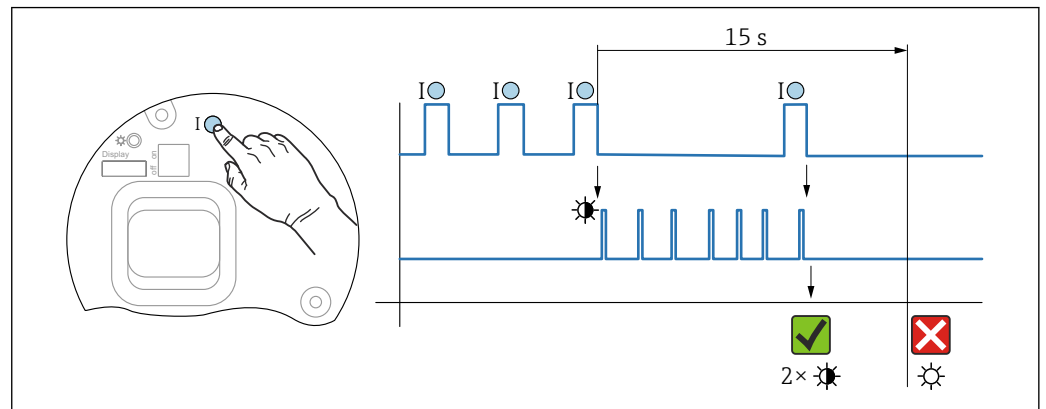


图 9 操作步骤 - 重置密码

删除/重置密码

1. 按下操作按键 **I** 三次。
 - ↳ 重置密码功能开启，LED 指示灯闪烁。
2. 在 15 s 内按下操作按键 **I** 一次。
 - ↳ 密码重置完成，LED 指示灯短暂闪烁。

如果 15 s 内未按下操作按键 **I**，密码重置操作取消，LED 指示灯熄灭。

将设备恢复至出厂设置

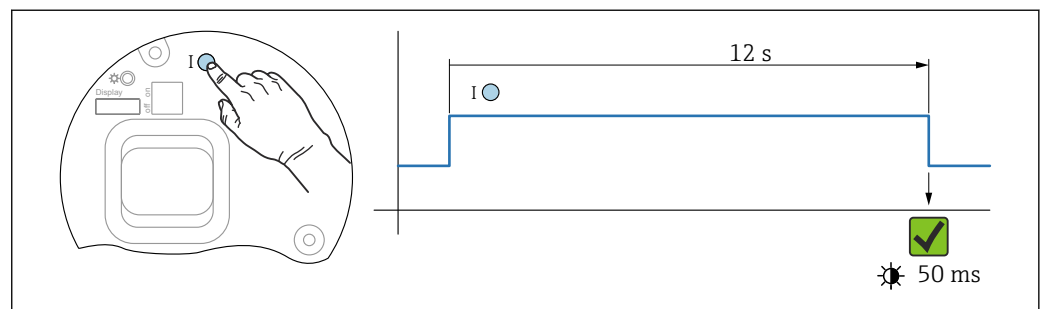


图 10 时序图 - 恢复出厂设置

将设备恢复至出厂设置

- ▶ 按下操作按键 **I** 至少 12 s。
 - ↳ 设备参数恢复至出厂设置，LED 指示灯短暂闪烁。

11.8 固件更新历史

i 通过产品选型表直接订购指定固件版本号的设备，保证与现有系统或规划系统集成时的固件兼容。

11.8.1 版本号 01.00.zz

原始软件

11.8.2 版本号 01.01.zz


- Heartbeat Technology 心跳技术扩展功能
- HART 简明状态

12 维护

12.1 维护操作

本章节列举了仪表各组成部件的维护要求。

12.1.1 冲洗环

 使用冲洗环，无需从过程中拆卸设备即可清洁膜片。
详细信息请咨询 Endress+Hauser 当地销售中心。

12.1.2 外部清洁

清洁说明

- 应使用不会腐蚀表面和密封圈的清洗液
- 必须避免膜片机械受损（例如由于使用尖锐物体）
- 注意仪表的防护等级

13 维修

13.1 概述

13.1.1 维修理念

根据 Endress+Hauser 维修理念，设备采用模块化结构设计，必须由 Endress+Hauser 服务工程师或经培训的授权人员执行维修操作。

套件内含分类备件，提供相应更换指南。

服务和备件的详细信息请咨询 Endress+Hauser 服务部门。

13.1.2 防爆型设备的维修

警告


维修不当会影响电气安全!

爆炸危险!

- ▶ 仅允许 Endress+Hauser 服务部门或遵守国家规定的专业人员进行防爆型设备的维修。
- ▶ 必须遵守危险区应用的相关标准和国家法规、《安全指南》(XA) 和证书。
- ▶ 仅允许使用 Endress+Hauser 原装备件。
- ▶ 注意铭牌上标识的设备型号。仅允许使用同型号部件更换。
- ▶ 参照维修指南操作。
- ▶ 仅允许 Endress+Hauser 服务工程师改装防爆设备，或更换防爆型式。

13.2 备件

- 备件铭牌上标识有部分允许更换的测量设备部件，同时提供备件信息。
- 设备浏览器 (www.endress.com/deviceviewer) 中列举了测量设备的所有备件及其订货号，支持直接订购备件。如果可以，用户还可以下载相关的《安装指南》。

 设备序列号:

- 位于设备和备件铭牌上。
- 可以通过设备软件查看。


13.3 返厂

进行出厂标定、订购型号错误或发货错误时，设备必须返厂。

Endress+Hauser 是 ISO 认证企业，接液产品的返厂操作必须按照法规规定程序执行。为了保证安全、快速和专业的设备返厂，请参照 Endress+Hauser 网站上的设备返厂步骤和条件操作：<http://www.endress.com/support/return-material>

- ▶ 选择国家。
 - ↳ 显示当地销售中心网址和所有相关返厂信息。
- 1. 未列举所在国家时：
 - 点击“选择所在地”链接。
 - ↳ 显示 Endress+Hauser 销售中心和代表处概览。
- 2. 联系 Endress+Hauser 当地销售中心。

13.4 废弃


 为满足 2012/19/EU 指令关于废弃电气和电子设备 (WEEE) 的要求，Endress+Hauser 产品均带上图图标，尽量避免将废弃电气和电子设备作为未分类城市垃圾废弃处置。此类产品不可作为未分类城市垃圾废弃处置。必须遵循规定条件将产品寄回制造商废弃处置。

14 附件

14.1 设备专用附件


14.1.1 机械附件

- 外壳安装架
- 冲洗环
- 防护罩


 技术参数（例如材质、外形尺寸或订货号）参见《特殊文档》SD01553P。

14.1.2 插头

- M12 直角插头，5 米电缆（IP67 防护等级），接头螺母，Cu Sn/Ni
- M12 插头，接头螺母（IP67 防护等级），Cu Sn/Ni
- M12 直角插头，接头螺母（IP67 防护等级），Cu Sn/Ni

 安装堵头或连接电缆，否则无法保证设计 IP 防护等级。

14.1.3 焊接安装附件

 详细信息参见焊座、过程转接头和法兰的《技术资料》TI00426F。

14.2 设备浏览器

设备浏览器 (www.endress.com/deviceviewer) 中列举了测量设备的所有备件及其订货号。

15 技术参数

15.1 输出

输出信号	具有 Ethernet-APL 功能的 PROFINET 10BASE-T1L, 两线制, 10 Mbit
报警信号	报警信号符合 NAMUR NE 43 标准。 PROFINET + Ethernet-APL: <ul style="list-style-type: none"> ▪ 符合“分布式外设的应用层协议”, 2.4 版 ▪ 诊断符合 PROFINET PA Profile 4.02 规范
阻尼时间	所有输出均受阻尼时间的影响 (输出信号、显示单元)。阻尼时间的启用方式如下: <ul style="list-style-type: none"> ▪ 通过现场显示单元、Bluetooth 蓝牙、手操器或安装有调试工具的个人计算机, 在 0...999 秒之间连续设置 ▪ 工厂设置: 1 秒
防爆连接参数	参见单独成册的《安全指南》(XA) 文档: www.endress.com/download 。
线性化功能	仪表的线性化功能能够将测量值转换成高度或体积单位的数值。如需要, 用户自定义线性化表中最多可以输入 32 对参数值。
通信规范参数	PROFINET + Ethernet-APL

通信协议	“外围分布设备和分布式自动化系统的应用层协议” (2.4 版)
通信类型	以太网高级物理层 10BASE-T1L
一致性类别	一致性类别 B
网络负载等级	II 级
波特率	自动 10 Mbit/s, 带全双工检测
循环时间	> 32 ms
极性	TxD 和 RxD 交叉连接线自动极性校正
媒体冗余协议 (MRP)	是
系统冗余支持	S2 系统冗余 (2 个 AR, 1 个 NAP)
设备类型	应用接口标识 0xB310 通用设备
制造商 ID	0x11
设备类型 ID	A231
设备描述文件 (GSD、FDI、DTM、DD)	详细信息和文件登陆以下网址查询: <ul style="list-style-type: none"> ▪ www.endress.com 设备的产品主页: 文档/软件→设备驱动程序 ▪ www.profibus.org
支持连接	<ul style="list-style-type: none"> ▪ 2 x AR (IO 控制器 AR) ▪ 1 x AR (允许连接 IO 监管设备 AR) ▪ 1 x 输入 CR (通信关系) ▪ 1 x 输出 CR (通信关系) ▪ 1 x 报警 CR (通信关系)

<p>设备设置选项</p>	<ul style="list-style-type: none"> ▪ 制造商软件 (FieldCare、DeviceCare) ▪ 网页浏览器 ▪ 设备数据库文件 (GSD)，可以通过测量设备内置网页服务器查看 ▪ DIP 开关，设置服务 IP 地址
<p>设备名称设置</p>	<ul style="list-style-type: none"> ▪ DCP 协议 ▪ 过程设备管理器 (PDM) ▪ 内置网页服务器
<p>支持功能</p>	<ul style="list-style-type: none"> ▪ 标识和维护 通过下列方式简单标识设备： <ul style="list-style-type: none"> ▪ 控制系统 ▪ 铭牌 ▪ 测量值状态 过程变量与测量值状态通信 ▪ 闪烁功能，通过现场显示简单设备识别和分配 ▪ 通过调试软件 (例如 FieldCare、DeviceCare、SIMATIC PDM) 操作设备
<p>系统集成</p>	<p>系统集成的详细信息参见  《操作手册》</p> <ul style="list-style-type: none"> ▪ 循环数据传输 ▪ 模块概述和模块说明 ▪ 状态编码 ▪ 启动设置 ▪ 出厂设置

15.2 环境条件

环境温度范围	<p>以下列举的参数适用于过程温度不超过+85 °C (+185 °F)的数值。在更高过程温度下，允许环境温度范围会受到限制。</p> <ul style="list-style-type: none"> ■ 无段码显示屏和图形显示屏： <ul style="list-style-type: none"> ■ 标准：-40 ... +85 °C (-40 ... +185 °F) ■ 可选温度范围：-50 ... +85 °C (-58 ... +185 °F)，使用寿命缩短，性能降低 ■ 可选温度范围：-54 ... +85 °C (-65 ... +185 °F)；仪表在温度低于-50 °C (-58 °F)时受损 ■ 带段码显示屏或图形显示屏：-40 ... +85 °C (-40 ... +185 °F)，显示单元可能无法正常工作，例如显示速度和显示对比度受影响。在-20 ... +60 °C (-4 ... +140 °F)环境温度范围内，显示单元正常工作。 ■ 段码显示屏：最高-50 ... +85 °C (-58 ... +185 °F)，使用寿命缩短，性能降低 ■ 带 PVC 涂层毛细管护套的仪表：-25 ... +80 °C (-13 ... +176 °F) ■ 带分离型外壳：-20 ... +60 °C (-4 ... +140 °F) <p>高温工况：使用带单侧隔热管的隔膜密封系统，或带单侧或双侧毛细管的隔膜密封系统。请使用安装架！</p> <p>振动工况：使用带毛细管的仪表。</p>
	<p>防爆危险区</p> <ul style="list-style-type: none"> ■ 在防爆危险区中使用的仪表时，参见《安全指南》和《安装或控制图示》 ■ 在-54 ... +85 °C (-65 ... +185 °F)环境温度范围内，防爆仪表（例如 ATEX/ IEC Ex 等认证）可以在爆炸性环境中工作（更低温度通过特殊选型订购）。Ex ia 防爆仪表要求环境温度不低于-50 °C (-58 °F)（更低温度通过特殊选型订购）。 <p>Ex d 防爆仪表在温度≤-50 °C (-58 °F)下工作，通过外壳保证仪表的防爆性能。无法完全保证变送器性能，也无法完全保证 Ex ia 的防爆等级。</p>
储存温度	<ul style="list-style-type: none"> ■ 不带 LCD 液晶显示： <ul style="list-style-type: none"> ■ 标准：-40 ... +90 °C (-40 ... +194 °F) ■ 可选温度范围：-50 ... +90 °C (-58 ... +194 °F)，使用寿命缩短，性能降低 ■ 可选温度范围：-54 ... +90 °C (-65 ... +194 °F)；Ex d 防爆仪表在温度低于-50 °C (-58 °F)时受损 ■ 带 LCD 液晶显示：-40 ... +85 °C (-40 ... +185 °F) ■ 带分离型外壳：-40 ... +60 °C (-40 ... +140 °F) <p>带 M12 插头，弯型：-25 ... +85 °C (-13 ... +185 °F)</p> <p>带 PVC 涂层毛细管护套的仪表：-25 ... +90 °C (-13 ... +194 °F)</p>
海拔高度	不超过海平面之上 5 000 m (16 404 ft)
气候等级	Cl. 4K4H，符合 DIN EN 60721-3-4 标准；大气温度：-20 ... +55 °C (-4 ... +131 °F)；相对湿度：4...100%。 允许冷凝。
工作环境	<p>在强腐蚀性环境中工作</p> <p>在腐蚀性环境中（例如海洋环境或沿海地区），Endress+Hauser 建议使用带 PVC 或 PTFE 护套的毛细管和不锈钢外壳。特殊涂层能够为变送器提供额外保护（TSP 特殊选型）。</p>
防护等级	遵循 IEC 60529 和 NEMA 250-2014 标准测试。

外壳和过程连接

IP66/68 TYPE 4X/6P

IP68 TYPE 4/6P (测试条件: 1.83 米水柱, 持续 24 小时)

电缆入口

- M20 缆塞, 塑料, IP66/68 TYPE 4X/6P
- M20 缆塞, 镀镍黄铜, IP66/68 TYPE 4X/6P
- M20 缆塞, 316L, IP66/68 TYPE 4X/6P
- M20 螺纹接头, IP66/68 TYPE 4x/6P
- G1/2 螺纹接头, IP66/68 TYPE 4X/6P
如果选择 G1/2 螺纹接头, 仪表出厂时标配 M20 螺纹接头, 随箱包装中提供 G1/2 螺纹转接头及配套文档资料
- NPT1/2 螺纹接头, IP66/68 TYPE 4X/6P
- 运输防护堵头: IP22 TYPE 2
- HAN7D 直角插头, IP65 NEMA Type 4X
- M12 插头
外壳关闭且连接连接电缆: IP66/67 NEMA Type 4X
外壳打开或未连接连接电缆: IP20, NEMA Type 1

注意

M12 插头和 HAN7D 插头: 安装不当将无法保证 IP 防护等级!

- ▶ 插入并拧紧连接电缆, 才能确保仪表的 IP 防护等级。
- ▶ 使用 IP67 NEMA Type 4X 防护等级的连接电缆, 才能确保仪表的 IP 防护等级。
- ▶ 安装堵头或连接电缆, 否则无法保证设计 IP 防护等级。

使用分离型外壳的仪表的过程连接和转接头

FEP 电缆

- IP69 (传感器端)
- IP66 TYPE 4/6P
- IP68 TYPE 4/6P (测试条件: 1.83 米水柱, 持续 24 小时)

PE 电缆

- IP69 (传感器端)
- IP66 TYPE 4/6P
- IP68 TYPE 4/6P (测试条件: 1.83 米水柱, 持续 24 小时)

抗振性

双腔室外壳, 铝材

机械结构	正弦波, 符合 IEC62828-1/IEC61298-3 标准	抗冲击性
带温度隔离器隔膜密封系统的仪表	10...60 Hz: ±0.075 mm (0.0030 in) 60...500 Hz: 1 g	15 g

双腔室外壳, 不锈钢

机械结构	正弦波, 符合 IEC62828-1/IEC61298-3 标准	抗冲击性
带温度隔离器隔膜密封系统的仪表	10...60 Hz: ±0.075 mm (0.0030 in) 60...500 Hz: 1 g	15 g

双腔室外壳, L 型

机械结构	正弦波, 符合 IEC62828-1/IEC61298-3 标准	抗冲击性
带温度隔离器隔膜密封系统的仪表 ¹⁾	10...60 Hz: ± 0.075 mm (0.0030 in) 60...500 Hz: 1 g	15 g

- 1) 在高温工况中使用带温度隔离器隔膜密封系统或带毛细管隔膜密封系统的仪表。如果同时还存在振动, Endress+Hauser 建议使用带毛细管隔膜密封系统的仪表。必须使用安装架安装带温度隔离器隔膜密封系统或毛细管隔膜密封系统的仪表。

电磁兼容性 (EMC)

- 电磁兼容性符合 EN 61326 标准和 NAMUR NE21 标准的所有要求
- 安全完整性等级符合 EN 61326-3x 标准
- 最大偏差: 小于满量程的 0.5% (量程比 TD 1:1)

详细信息参见欧盟符合性声明。

15.3 过程条件

过程温度范围

注意

允许过程温度与过程连接、环境温度和认证型式相关。
 ▶ 进行仪表选型时必须考虑文档中列举的温度参数。

隔膜密封系统的填充液

填充液	$P_{abs} = 0.05 \text{ bar (0.725 psi)}^1$	$P_{abs} \geq 1 \text{ bar (14.5 psi)}^2$
硅油	-40 ... +180 °C (-40 ... +356 °F)	-40 ... +250 °C (-40 ... +482 °F)
高温油	-20 ... +200 °C (-4 ... +392 °F)	-20 ... +400 °C (-4 ... +752 °F) ^{3) 4) 5)}
低温油	-70 ... +120 °C (-94 ... +248 °F)	-70 ... +180 °C (-94 ... +356 °F)
植物油	-10 ... +160 °C (+14 ... +320 °F)	-10 ... +220 °C (+14 ... +428 °F)
惰性油	-40 ... +100 °C (-40 ... +212 °F)	-40 ... +175 °C (-40 ... +347 °F) ^{6) 7)}

- 1) $P_{abs} = 0.05 \text{ bar (0.725 psi)}$ 时的允许温度范围 (注意设备和系统的允许温度范围)
- 2) $P_{abs} \geq 1 \text{ bar (14.5 psi)}$ 时的允许温度范围 (注意设备和系统的允许温度范围)
- 3) $P_{abs} \geq 1 \text{ bar (14.5 psi)}$ 时: 325 °C (617 °F)
- 4) $P_{abs} \geq 1 \text{ bar (14.5 psi)}$, 且不超过 200 小时: 350 °C (662 °F)
- 5) $P_{abs} \geq 1 \text{ bar (14.5 psi)}$, 且不超过 10 小时: 400 °C (752 °F)
- 6) $P_{abs} \geq 1 \text{ bar (14.5 psi)}$ 时: 150 °C (302 °F)
- 7) $P_{abs} \geq 1 \text{ bar (14.5 psi)}$, 且不超过 200 小时: 175 °C (347 °F)

填充液	密度 ¹⁾ kg/m ³
硅油	970
高温油	995
低温油	940
植物油	920
惰性油	1900

- 1) 20 °C (68 °F)时的隔膜密封系统填充液密度

隔膜密封系统的工作温度范围取决于使用的填充液、毛细管长度和内径、过程温度，以及隔膜密封的充油量。进入 **Applicator** 仪表选型软件的“[Sizing Diaphragm Seal](#)”模块，可以详细进行温度范围、负压范围和温度范围的计算。



A0038925

氧气应用 (气态)

氧气和其他气体可以与油、油脂和塑料发生爆炸性反应。因此必须采取以下预防措施:

- 必须遵照国家要求清洁所有系统部件 (例如测量设备)。
- 根据所用材料, 氧气应用中禁止超出指定最高温度和最大压力。

可选购仪表 (而非附件) 清洗服务。

- p_{\max} : 法兰标称压力, 最大 80 bar (1200 psi)
- T_{\max} : 60 °C (140 °F)

密封圈

低压侧 (-) 的密封圈	温度	压力标准
FKM	-20 ... +85 °C (-4 ... +185 °F)	-
FKM 除油脂清洗	-10 ... +85 °C (+14 ... +185 °F)	-
FKM 氧气应用	-10 ... +60 °C (+14 ... +140 °F)	-
FFKM	-10 ... +85 °C (+14 ... +185 °F)	MWP: 160 bar (2 320 psi)
	-25 ... +85 °C (-13 ... +185 °F)	MWP: 100 bar (1 450 psi)
EPDM	-40 ... +85 °C (-40 ... +185 °F)	-
PTFE	-40 ... +85 °C (-40 ... +185 °F)	PN > 160 bar (2 320 psi) 最低过程温度: -20 °C (-4 °F)
PTFE 氧气应用	-20 ... +60 °C (-4 ... +140 °F)	PN > 160 bar (2 320 psi) 最低过程温度: -20 °C (-4 °F)

- 隔膜密封系统和焊接毛细管: 注意填充液的允许温度范围
- 通常, PMD78B 的单侧 OPL 值为 160 bar (2 320 psi), 双侧 OPL 值为 240 bar (3 480 psi)
更低温度通过特殊选型订购

过程温度范围 (变送器温度)

带单侧隔热管隔膜密封系统的仪表

- 取决于仪表设计 (参见“机械结构”章节)
- 取决于隔膜密封系统和填充液: -70 ... +400 °C (-94 ... +752 °F)
- 注意填充液的允许温度范围。
- 注意最大允许表压和最高允许温度
- 注意密封圈的允许过程温度范围

安装方式:

- 变送器水平安装, 带长隔热管: 400 °C (752 °F)
- 变送器垂直安装, 带长隔热管: 300 °C (572 °F)
- 变送器水平安装, 带短隔热管: 200 °C (392 °F)
- 变送器垂直安装, 带短隔热管: 200 °C (392 °F)

带单侧或双侧毛细管隔膜密封系统的仪表

- 取决于隔膜密封系统和填充液: -70 °C (-94 °F)...+400 °C (+752 °F)
- 过程连接的 A4 螺丝、螺纹温度隔离器: $T_{\min} = -60 °C (-76 °F)$
- 注意最大允许表压和最高允许温度

带钽材质膜片的隔膜密封系统

-70 ... +300 °C (-94 ... +572 °F)

带 PTFE 涂层的隔膜密封系统隔膜的仪表

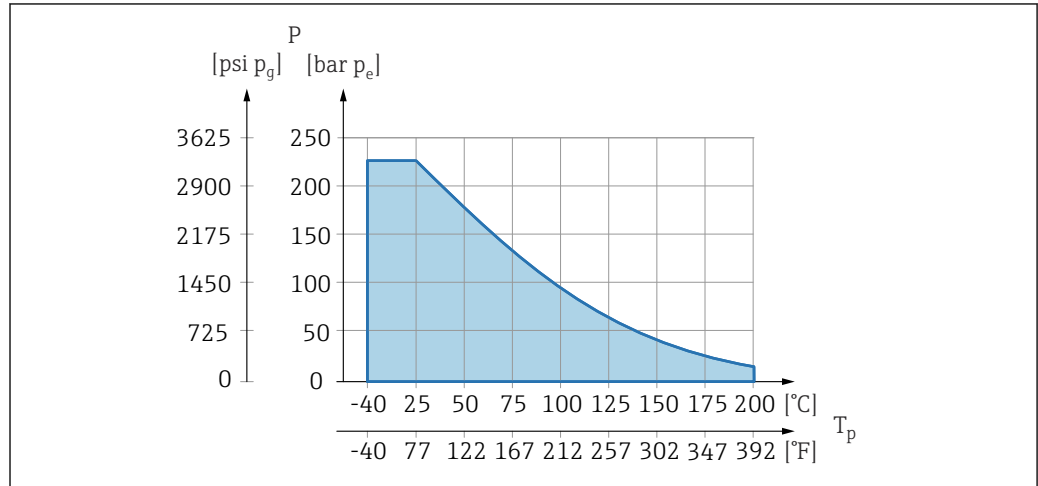
防粘涂层具备高抗摩擦性能, 可以保护隔膜免受磨损性介质的影响。

注意

PTFE 涂层使用不当会导致仪表损坏!

- ▶ PTFE 涂层设计用于避免磨损性介质干扰隔膜密封系统正常工作，不耐受腐蚀性介质。

下图为带 0.25 mm (0.01 in) 厚度 PTFE 涂层的 AISI 316L (1.4404/1.4435) 隔膜的仪表适用温度范围:



A0045213

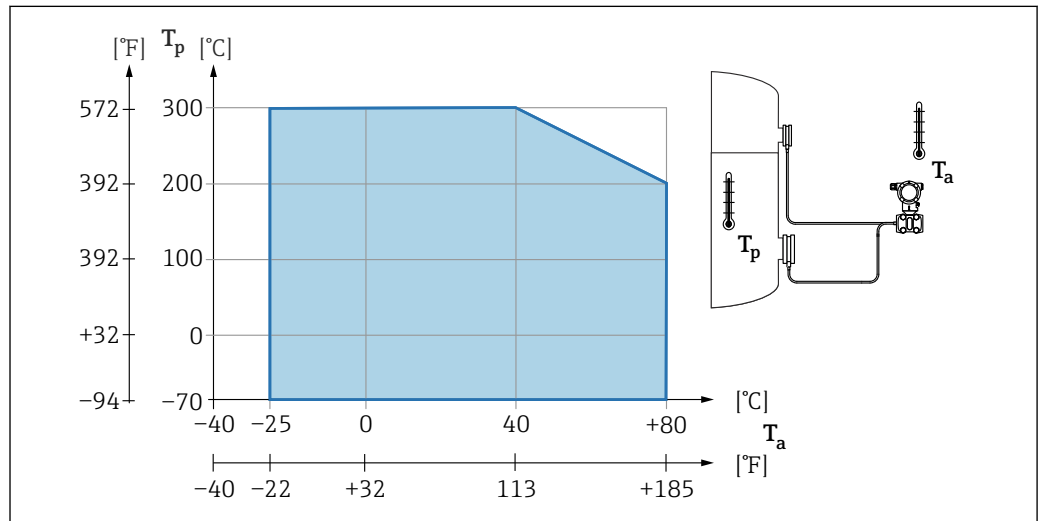
i 在真空应用中: $p_{abs} \leq 1 \text{ bar (14.5 psi)} \dots 0.05 \text{ bar (0.725 psi)}$, 最高 +150 °C (302 °F)。

如果选择 PTFE 涂层, 则标配传统隔膜。

隔膜密封系统的毛细管护套

过程温度取决于环境温度。

- 316L: 无限制
- PTFE: 无限制
- PVC: 参见下图



A0038682

过程压力范围

压力标准

警告

仪表的最大压力取决于承压能力最弱的部件（例如过程连接、选配安装件或安装附件）。

- ▶ 仅允许在部件允许压力范围内使用仪表!
- ▶ 最大工作压力 (MWP)：铭牌上标识有 MWP，为+20 °C (+68 °F)参考温度下的最大允许工作压力，对仪表始终适用。注意最大工作压力 MWP 与温度的关系。在更高温度下使用法兰连接型仪表时，允许压力值参见下列标准：EN 1092-1 标准（就材质的温度稳定性而言，材料 1.4435 和 1.4404 的成分相同，均被列入 EN 1092-1 标准中）、ASME B 16.5a 标准、JIS B 2220 标准（始终以最新标准为准）。如有差异，参见《技术资料》的相关章节。
- ▶ 过压限定值是指设备在测试过程中可以持续承受的最大压力。某种因素下，它大于最大工作压力。参考温度条件为+20 °C (+68 °F)。
- ▶ 压力设备指令 (2014/68/EU) 使用缩写“PS”。“PS”代表设备的 MWP（最大工作压力）。
- ▶ 测量单元量程和过程连接的 OPL 小于测量单元标称值时，仪表在工厂中按照过程连接 OPL 值设置。需要使用测量单元的整个量程范围，应选择更高 OPL 值的过程连接 (1.5 x PN; MWP = PN)。
- ▶ 氧气应用场合中不得超过 P_{max} 和 T_{max} 。

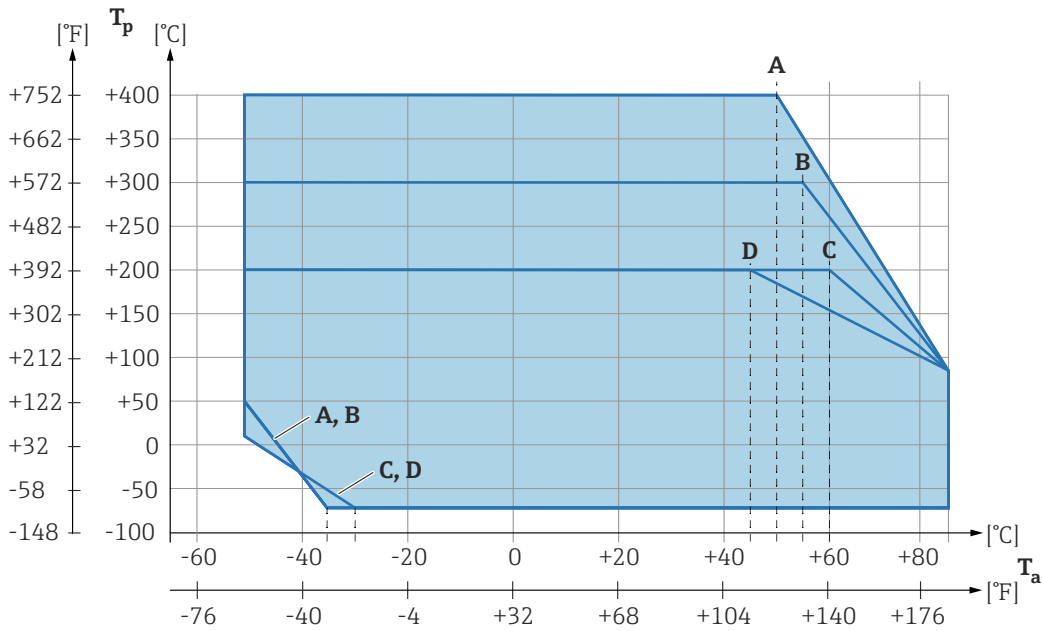
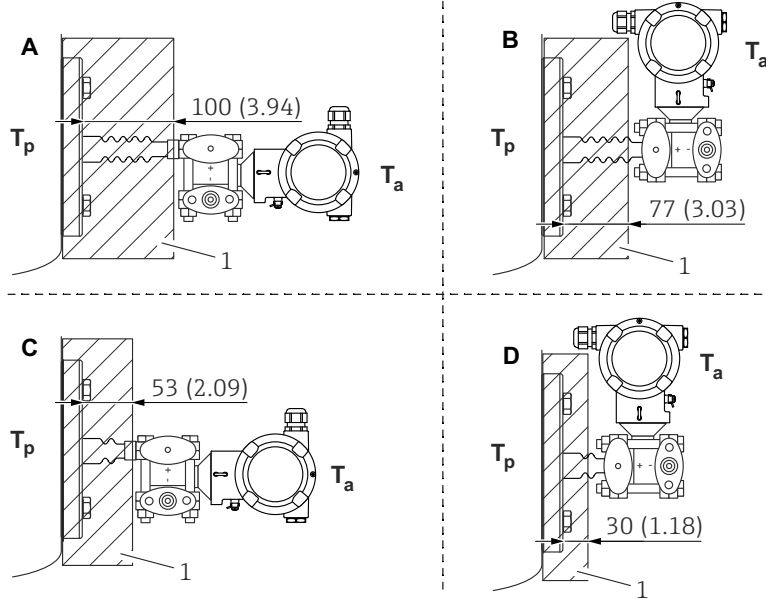
爆破压力

必须根据指定的爆破压力预估可能发生的承压部件完全损坏和/或设备泄漏情况。因此务必通过仔细的设备规划和标准制定避免此类操作条件。

隔热

温度隔离器隔膜密封系统的保温层

仪表有保温层厚度要求。最大允许保温层厚度的参考条件：保温材料的导热系数不超过 $0.04 \text{ W}/(\text{m} \times \text{K})$ ，且满足最高允许环境温度和过程温度要求。上述数值在“静态空气”工况下测定。



A0039331

- 1 保温材料
- A 变送器水平安装，带长温度隔离器
- B 变送器垂直安装，带长温度隔离器
- C 变送器水平安装，带短温度隔离器
- D 变送器垂直安装，带短温度隔离器

不使用保温层时环境温度降低 5 K。

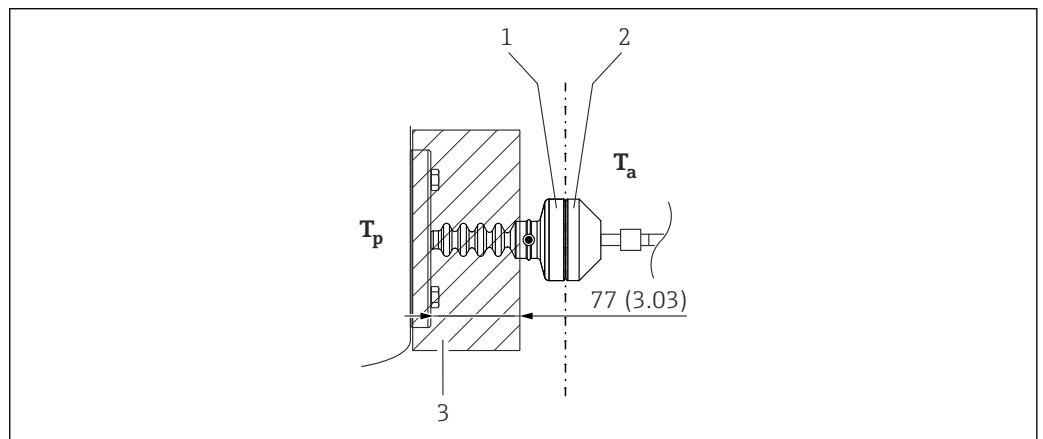
图号	$T_a^{1)}$	$T_p^{2)}$
A	50 °C (122 °F)	400 °C (752 °F)
	85 °C (185 °F)	85 °C (185 °F) ³⁾
	-50 °C (-58 °F)	50 °C (122 °F)
	-35 °C (-31 °F)	-70 °C (-94 °F)
B	55 °C (131 °F)	300 °C (572 °F) ³⁾
	85 °C (185 °F)	85 °C (185 °F)

图号	$T_a^{1)}$	$T_p^{2)}$
	-50 °C (-58 °F)	50 °C (122 °F)
	-35 °C (-31 °F)	-70 °C (-94 °F)
C	60 °C (140 °F)	200 °C (392 °F) ³⁾
	85 °C (185 °F)	85 °C (185 °F)
	-50 °C (-58 °F)	10 °C (50 °F)
	-30 °C (-22 °F)	-70 °C (-94 °F)
D	67 °C (153 °F)	200 °C (392 °F) ³⁾
	85 °C (185 °F)	85 °C (185 °F)
	-50 °C (-58 °F)	10 °C (50 °F)
	-30 °C (-22 °F)	-70 °C (-94 °F)

- 1) 变送器最高环境温度
- 2) 最高过程温度
- 3) 过程温度: 最高+400 °C (+752 °F), 取决于所用填充液。

Thermal Range Expander

仪表有保温层厚度要求。最大允许保温层厚度的参考条件: 保温材料的导热系数不超过 0.04 W/(m x K), 且满足最高允许环境温度和过程温度要求。上述数值在“静态空气”工况下测定。



A0054921

- 1 主腔室
- 2 第二腔室
- 3 保温材料

不使用保温层时环境温度降低 5 K。

超纯气体应用

Endress+Hauser 提供特殊应用场合中使用的仪表, 例如超纯气体 (经过除油脂清洗)。此类仪表对过程条件无特殊限制。

氢气应用

在气体测量和水溶液测量应用中, 镀金金属隔膜能够防止氢气渗透。

15.4 隔膜密封系统 (中国市场), Configurator 产品选型软件中的订购选项 105, 选型代号“8A”...“8N”

本章节介绍了选择订购选项 105, 选型代号“8A”...“8N”的隔膜密封型仪表的所有技术信息。未涵盖的所有其他技术信息参见本文档的其余章节。

性能参数

总体性能

主仪表性能

主仪表整体性能的计算方法保持不变。

计算隔膜密封系统误差: 所产生的隔膜密封系统误差与 **Applicator** 选型计算软件“**Sizing Diaphragm Seal**”中的数据不同。隔膜密封系统误差的影响未作进一步说明。此仪表型号无法进行特定选型计算。

长期稳定性

主仪表长期稳定性的影响可通过 **Applicator** 选型计算软件“**Sizing Pressure Performance**”确定。隔膜密封系统的影响未作进一步说明。

总体误差

只有在未安装隔膜密封系统的情况下, 才能确定主仪表的总体误差。

响应时间

只有在未安装隔膜密封系统的情况下, 才能确定主仪表的响应时间。隔膜密封系统的影响未作进一步说明。

连续和交变负载能力

此仪表型号的设计和验证符合 **EN 837** 的规范和要求。与 **IEC 62828** 相反, 必须假定较低的负载电阻 (温度和压力)。

抗振性

此仪表型号的设计和验证符合 **EN 837** 的规范和要求。

氧气应用

此仪表型号不得用于氧气应用。

过程条件

1.4 过程温度范围

填充液	$P_{abs} = 0.05 \text{ bar (0.725 psi)}^{1)}$	$P_{abs} \geq 1 \text{ bar (14.5 psi)}^{2)}$
硅油	-40 ... +180 °C (-40 ... +356 °F)	-40 ... +250 °C (-40 ... +482 °F)
高温油	-10 ... +200 °C (+14 ... +392 °F)	-10 ... +360 °C (+14 ... +680 °F)
低温油	-70 ... +60 °C (-94 ... +140 °F)	-70 ... +100 °C (-94 ... +212 °F)
植物油	-10 ... +160 °C (+14 ... +320 °F)	-10 ... +220 °C (+14 ... +428 °F)
惰性油	-40 ... +100 °C (-40 ... +212 °F)	-40 ... +175 °C (-40 ... +347 °F)

1) $P_{abs} = 0.05 \text{ bar (0.725 psi)}$ 时的允许温度范围 (注意设备和系统的允许温度范围)

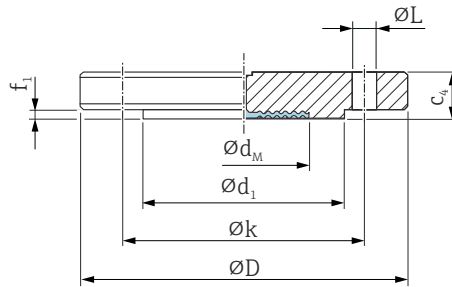
2) $P_{abs} \geq 1 \text{ bar (14.5 psi)}$ 时的允许温度范围 (注意设备和系统的允许温度范围)

机械结构

过程连接

EN1092-1 法兰, 齐平安装膜片, 隔膜密封系统

连接尺寸符合 EN1092-1。



A0045226

$\varnothing D$ 法兰口径
 c_4 厚度
 $\varnothing d_1$ 突面
 f_1 突面
 $\varnothing k$ 节圆直径
 $\varnothing L$ 孔径
 $\varnothing d_M$ 最大膜片直径

单位: mm

法兰 ^{1) 2)}							螺栓孔			隔膜密封系统
DN	PN	Form	$\varnothing D$	c_4	$\varnothing d_1$	f_1	数量	$\varnothing L$	$\varnothing k$	重量
			mm	mm	mm	mm		mm	mm	mm
DN 50	PN 10...40	B1	165	20	102	3	4	18	125	3.2 (7.06)
DN 50	PN 63	B2	180	26	102	3	4	22	135	4.52 (9.97)
DN 50	PN 100...160	B2	195	30	102	3	4	26	145	6.07 (13.38)
DN 80	PN 10...40	B1	200	24	138	3	8	18	160	5.54 (12.22)
DN 80	PN 100	B2	230	32	138	3	8	26	180	8.85 (19.51)
DN 100	PN 10...16	B1	220	20	158	3	8	18	180	5.65 (12.46)
DN 100	PN 25...40	B1	235	24	162	3	8	22	190	7.6 (16.76)
DN 100	PN 100	B2	265	36	162	3	8	30	210	13.3 (29.33)

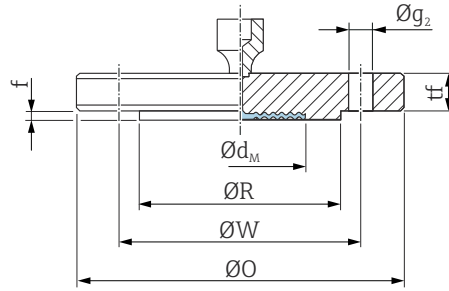
1) 材质: AISI 316L

2) 法兰突面材质与膜片材质相同。

膜片最大直径 Ød_M

DN	PN	Ød_M (mm)				
		316L	Alloy C276 合金	钽	蒙乃尔 (Alloy 400 合金)	PTFE
DN 50	PN 10...40	61	57	60	59	52
DN 50	PN 63	52	62	60	59	-
DN 50	PN 100...160	52	62	60	59	-
DN 80	PN 10...40	89	89	92	89	80
DN 80	PN 100	80	90	92	90	-
DN 100	PN 10...16	80	90	92	89	-
DN 100	PN 25...40	80	90	92	89	-
DN 100	PN 100	80	90	92	89	-

ASME B16.5 法兰，齐平安装膜片，隔膜密封系统
 连接尺寸符合 ASME B 16.5 RF 标准



A0045230

- ØO 法兰口径
- tf 厚度
- ØR 突面
- f 突面
- ØW 节圆直径
- Øg₂ 孔径
- Ød_M 最大膜片直径

单位: in

法兰 ^{1) 2)}						螺栓孔		隔膜密封系统	
NPS	压力等级 Class	ØO	tf	ØR	f	数量	Øg ₂	ØW	重量
in		in	in	in	in		in	in	kg (lb)
2	150	6	0.69	3.62	0.06	4	3/4	4.75	2.5 (5.51)
2	300	6.5	0.81	3.62	0.06	8	3/4	5	3.4 (7.5)
2	400/600	6.5	1	3.62	0.25	8	3/4	5	4.3 (9.48)
2	900/1500	8.5	1.5	3.62	0.25	8	1	6.5	10.3 (22.71)
2	2500	9.25	2	3.62	0.25	8	1 1/8	6.75	15.8 (34.84)
3	150	7.5	0.88	5	0.06	4	3/4	6	5.1 (11.25)
3	300	8.25	1.06	5	0.06	8	7/8	6.62	7.0 (15.44)
3	400/600	6.5	1.25	5	0.25	8	7/8	6.62	8.6 (18.96)
3	900	9.5	1.5	5	0.25	8	1	7.5	13.3 (29.33)
4	150	9	0.88	6.19	0.06	8	3/4	7.5	7.2 (15.88)
4	300	10	1.19	6.19	0.06	8	7/8	7.88	11.7 (25.8)

- 1) 材质: AISI 316L
- 2) 法兰突面材质与膜片材质相同。

膜片最大直径 $\varnothing d_M$

NPS	压力等级 Class	$\varnothing d_M$ (in)			
		316L	Alloy C276 合金	钽	蒙乃尔 (Alloy 400 合金)
2	150	2.40	2.44	2.44	2.44
2	300	2.40	2.44	2.44	2.44
2	400/600	2.05	2.44	2.44	2.44
2	900/1500	2.05	2.44	2.44	2.44
2	2500	2.05	2.44	2.44	2.44
3	150	3.50	3.62	3.62	3.62
3	300	3.50	3.62	3.62	3.62
3	400/600	3.15	3.62	3.62	3.62
3	900	3.15	3.62	3.62	3.62
4	150	3.15	3.62	3.62	3.62
4	300	3.15	3.62	3.62	3.62

接液部件材质

膜片材质

- 316L (1.4435)
- Alloy C276 合金
 - 法兰突面材质与膜片材质相同
 - 使用 EN 1092-1 法兰时，材质为 316L
 - 使用 ASME 法兰时，材质为 316L
- 钽
 - 法兰突面材质与膜片材质相同

膜片涂层

PTFE, 0.25 mm (0.01 in)

非接液部件材质

毛细管护套

AISI 316L

- 毛细管: AISI 316L
- 毛细管保护软管: AISI 316L

证书与认证**腐蚀测试**

特定型号可选标准和测试方法。

关于所选系统配置和或订货号的详细说明，请联系 Endress+Hauser。

溢出保护系统

此仪表型号尚未根据§63 WHG（德国水资源法）进行溢出保护验证。

船级社认证

此仪表型号未获得船级社认证。

CRN 认证

此仪表型号未获得 CRN 认证。

测试报告**测试、证书、声明**

此设备型号不满足以下要求：

AD 2000

此仪表型号不能提供以下测试：

- 氮气泄漏测试、内部程序、测试报告
- 焊接文档、接液/带压焊缝

制造商声明

此仪表型号目前无有效的制造商声明。

如需要，请咨询 Endress+Hauser。

索引

图标

“固件版本号”参数	40
“设备修订版本号”参数	40
“制造商 ID”参数	40
“Device ID”参数	40

A

安全指南	
基本	7
APL 集成	40

B

备件	72
铭牌	72
Bluetooth® 蓝牙无线技术	32

C

参数访问权限	
读访问	30
写访问	30
操作	57
操作安全	7
操作元件	
诊断信息	63
产品安全	8
CE 认证 (符合性声明)	8

D

读访问	30
读取测量值	57
DeviceCare	39
设备描述文件	40

F

访问密码	30
输入错误	30
废弃	73
服务接口 (CDI)	39, 46
符合性声明	8
FieldCare	39
功能	39
设备描述文件	40

G

工作场所安全	7
固件	
发布日期	40
故障排除	59

M

铭牌	12
----	----

P

PROFINET 通信	45
-------------	----

Q

清洁	71
----	----

R

人员要求	7
软件版本号	40

S

筛选事件日志	66
设备版本信息	40
设备浏览器	72
设备描述文件	40
设备数据库文件	
GSD	40
设备锁定, 状态	57
设备文档	
补充文档资料	6
设备用途	
参见 指定用途	
设置	
基于过程条件调节设备	57
使用仪表	
临界工况	7
使用不当	7
事件历史	66
事件列表	66
事件文本	63
S2 系统冗余	44

W

外部清洁	71
维护	71
维修理念	72

X

显示值	
锁定状态	57
现场显示单元	
参见 报警状态下	
参见 诊断信息	
写访问	30
旋转显示单元	24
循环数据传输	42

Z

诊断	
图标	62
诊断列表	64
诊断事件	61, 62, 63
诊断信息	62
设计, 说明	64
网页浏览器	63
指定用途	7
状态信号	62, 63
子菜单	
测量值	57
界面	36
事件列表	66



www.addresses.endress.com
