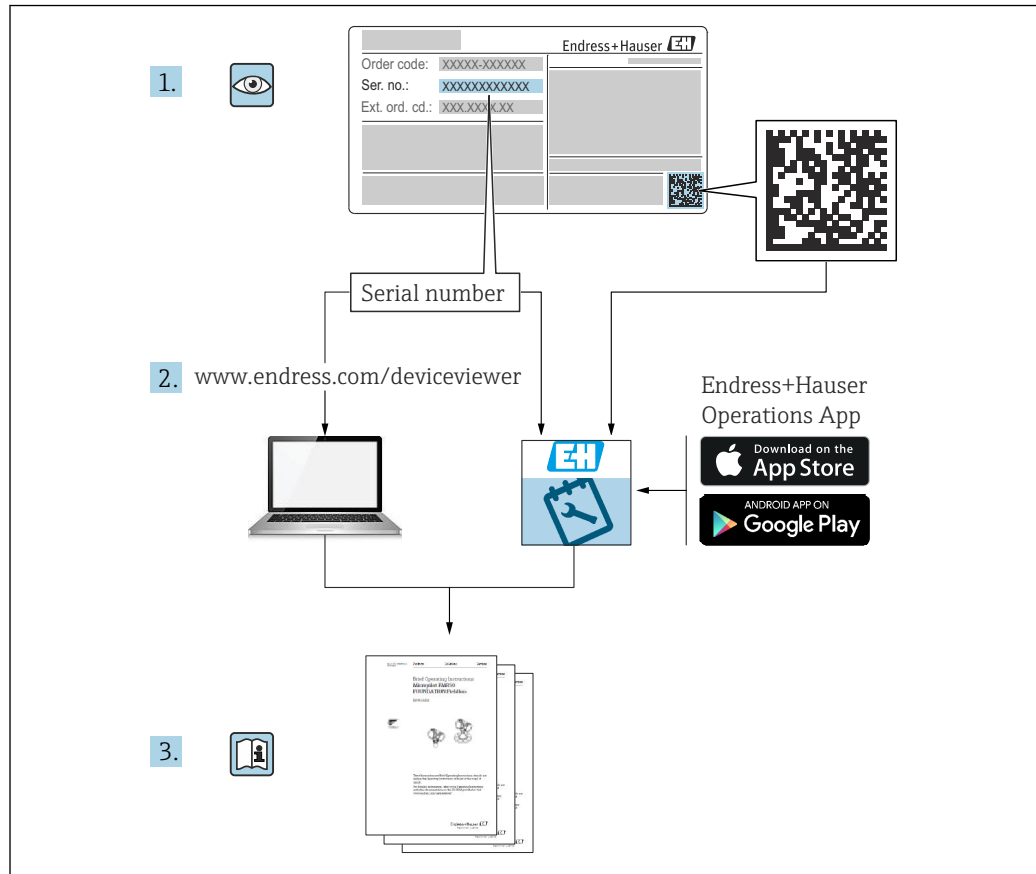


Betriebsanleitung Micropilot FMR66B PROFINET mit Ethernet-APL

Freistrahlenendes Radar





A0023555

- Dokument so aufbewahren, dass das Dokument bei Arbeiten am und mit dem Gerät jederzeit verfügbar ist
- Gefährdung für Personen oder die Anlage vermeiden: Kapitel "Grundlegende Sicherheitshinweise" sowie alle anderen, arbeitsspezifischen Sicherheitshinweise im Dokument sorgfältig lesen

Der Hersteller behält sich vor, technische Daten ohne spezielle Ankündigung dem entwicklungstechnischen Fortschritt anzupassen. Über die Aktualität und eventuelle Erweiterungen dieser Anleitung gibt die Endress+Hauser Vertriebszentrale Auskunft.

Inhaltsverzeichnis

1	Hinweise zum Dokument	6			
1.1	Dokumentfunktion	6			
1.2	Symbole	6			
1.2.1	Warnhinweissymbole	6			
1.2.2	Symbole für Informationstypen und Grafiken	6			
1.3	Abkürzungsverzeichnis	7			
1.4	Dokumentation	7			
1.5	Eingetragene Marken	7			
2	Grundlegende Sicherheitshinweise	9			
2.1	Anforderungen an das Personal	9			
2.2	Bestimmungsgemäße Verwendung	9			
2.3	Arbeitssicherheit	10			
2.4	Betriebssicherheit	10			
2.5	Produktsicherheit	10			
2.6	IT-Sicherheit	10			
2.7	Gerätespezifische IT-Sicherheit	10			
2.7.1	Zugriff mittels Passwort schützen	11			
2.7.2	Zugriff via Webserver	11			
3	Produktbeschreibung	13			
3.1	Produktaufbau	13			
4	Warenannahme und Produktidentifizierung	14			
4.1	Warenannahme	14			
4.2	Produktidentifizierung	14			
4.2.1	Typenschild	14			
4.2.2	Herstelleradresse	15			
4.3	Lagerung und Transport	15			
4.3.1	Lagerbedingungen	15			
4.3.2	Produkt zur Messstelle transportieren	15			
5	Montage	16			
5.1	Generelle Hinweise	16			
5.2	Montagebedingungen	16			
5.2.1	Behältereinbauten	16			
5.2.2	Vermeidung von Störechos	17			
5.2.3	Vertikale Ausrichtung der Antennenachse	17			
5.2.4	Radiale Ausrichtung der Antenne	17			
5.2.5	Optimierungsmöglichkeiten	17			
5.3	Gerät montieren	17			
5.3.1	Antenne gekapselt, PVDF 40 mm (1,5 in)	17			
5.3.2	Drip-off-Antenne PTFE 50 mm (2 in)	18			
5.3.3	Gehäuse drehen	18			
5.3.4	Anzeigemodul drehen	19			
5.3.5	Einbauposition Anzeigemodul wechseln	20			
5.3.6	Schließen der Gehäusedeckel	21			
5.4	Montagekontrolle	21			
6	Elektrischer Anschluss	22			
6.1	Anschlussbedingungen	22			
6.1.1	Deckel mit Sicherungsschraube	22			
6.1.2	Potenzialausgleich	22			
6.2	Gerät anschließen	23			
6.2.1	Versorgungsspannung	24			
6.2.2	Kabelspezifikation	24			
6.2.3	Überspannungsschutz	24			
6.2.4	Verdrahtung	25			
6.2.5	Klemmenbelegung	26			
6.2.6	Kabeleinführungen	27			
6.2.7	Verfügbare Gerätestecker	27			
6.3	Schutzart sicherstellen	27			
6.3.1	Kabeleinführungen	27			
6.4	Anschlusskontrolle	28			
7	Bedienungsmöglichkeiten	29			
7.1	Übersicht zu Bedienungsmöglichkeiten	29			
7.2	Bedientasten und DIP-Schalter auf dem Elektronikeinsatz	29			
7.3	Aufbau und Funktionsweise des Bedienmenüs	29			
7.3.1	Benutzerrollen und ihre Zugriffsrechte	29			
7.4	Zugriff auf Bedienmenü via Vor-Ort-Anzeige	30			
7.4.1	Gerätedisplay (optional)	30			
7.4.2	Bedienung über Bluetooth® wireless technology (optional)	30			
7.5	Zugriff auf Bedienmenü via Webbrowser	32			
7.5.1	Funktionsumfang	32			
7.5.2	Voraussetzungen	32			
7.5.3	Verbindungsaufbau	33			
7.5.4	Bedienoberfläche	34			
7.5.5	Webserver deaktivieren	35			
7.5.6	Ausloggen	36			
7.6	Zugriff auf Bedienmenü via Bedientool	36			
7.6.1	Bedientool anschließen	37			
7.7	FieldCare	38			
7.7.1	Funktionsumfang	38			
7.8	DeviceCare	38			
7.8.1	Funktionsumfang	38			
8	Systemintegration	39			
8.1	Übersicht zu Gerätebeschreibungsdateien	39			
8.1.1	Aktuelle Versionsdaten zum Gerät	39			
8.1.2	Bedientools	39			

8.2	Gerätstammdatei (GSD)	39	11.8	Gerät zurücksetzen	59
8.2.1	Dateiname der Gerätstammdatei (GSD)	40	11.8.1	Passwort zurücksetzen via Bedientool	59
8.3	Zyklische Datenübertragung	41	11.8.2	Gerät zurücksetzen via Bedientool	59
8.3.1	Übersicht Module	41	11.8.3	Gerät via Tasten auf Elektronikeinsatz zurücksetzen	59
8.3.2	Beschreibung der Module	41	11.9	Geräteinformationen	60
8.3.3	Kodierung des Status	42	11.10	Firmware-Historie	60
8.3.4	Startup-Parametrierung	43			
8.4	Systemredundanz S2	43	12	Wartung	60
9	Inbetriebnahme	45	12.1	Reinigung	61
9.1	Vorbereitungen	45	12.1.1	Reinigung nicht mediumsberührender Oberflächen	61
9.2	Installations- und Funktionskontrolle	45	12.1.2	Reinigung mediumsberührender Oberflächen	61
9.3	Verbindungsaufbau via FieldCare und DeviceCare	45	12.2	Dichtungen	61
9.3.1	Via PROFINET-Protokoll	45	13	Reparatur	62
9.3.2	Via Serviceschnittstelle (CDI)	46	13.1	Allgemeine Hinweise	62
9.3.3	Hardwareeinstellungen	46	13.1.1	Reparaturkonzept	62
9.3.4	Kommunikationsparameter über Software einstellen	46	13.1.2	Reparatur von Ex-zertifizierten Geräten	62
9.4	Bediensprache einstellen	47	13.2	Ersatzteile	62
9.4.1	Vor-Ort-Anzeige	47	13.3	Austausch	62
9.4.2	Bedientool	47	13.3.1	HistoROM	63
9.4.3	Webserver	47	13.4	Rücksendung	63
9.5	Gerät konfigurieren	48	13.5	Entsorgung	63
9.5.1	Füllstandmessung in Schüttgütern	48	14	Zubehör	64
9.5.2	Inbetriebnahme mit Inbetriebnahme Assistent	48	14.1	Wetterschutzhaube, 316L, XW112	64
9.6	Echokurve aufnehmen	48	14.2	Wetterschutzhaube, Kunststoff, XW111	64
9.7	Untermenü "Simulation"	49	14.3	Verstellbare Flanschdichtung	65
10	Betrieb	50	14.3.1	Dichtung, verstellbar, DN80	65
10.1	Status der Geräteverriegelung ablesen	50	14.3.2	Dichtung, verstellbar, DN100	65
10.2	Messwerte ablesen	50	14.3.3	Dichtung, verstellbar, DN150	66
10.3	Gerät an Prozessbedingungen anpassen	50	14.3.4	Dichtung, verstellbar, ASME 3"/ JIS 80A	66
11	Diagnose und Störungsbehebung	51	14.3.5	Dichtung, verstellbar, ASME 4"	67
11.1	Allgemeine Störungsbehebung	51	14.3.6	Dichtung, verstellbar, ASME 6"/ JIS 150A	67
11.1.1	Allgemeine Fehler	51	14.4	Montagebügel ausrichtbar FMR6xB	68
11.2	Fehler - SmartBlue Bedienung	51	14.4.1	Abmessungen	69
11.3	Diagnosemeldung	52	14.4.2	Lieferumfang	69
11.3.1	Diagnoseinformation auf Vor-Ort-Anzeige	53	14.5	M12-Steckerbuchse	69
11.3.2	Diagnoseinformation im Bedientool	53	14.5.1	M12-Buchse, Kabelseite	69
11.3.3	Statussignal	53	14.5.2	M12-Buchse, 90deg, Kabelseite	70
11.3.4	Diagnoseereignis und Ereignistext	54	14.5.3	M12-Buchse, 100deg, 5 m (16 ft) Kabel	70
11.4	Fehlerbehebungsmaßnahme aufrufen	54	14.6	Abgesetzte Anzeige FHX50B	71
11.4.1	Grafische Anzeige mit Tasten	54	14.7	Gasdichte Durchführung	72
11.4.2	Bedienmenü	55	14.8	Field Xpert SMT70	72
11.5	Diagnoseinformationen anpassen	55	14.9	DeviceCare SFE100	72
11.6	Liste der Diagnoseereignisse	55	14.10	FieldCare SFE500	72
11.7	Ereignislogbuch	57	15	Technische Daten	73
11.7.1	Ereignishistorie	57	15.1	Eingang	73
11.7.2	Ereignis-Logbuch filtern	58			
11.7.3	Liste der Informationsereignisse	58			

15.2	Ausgang	74
15.3	Umgebung	76
15.4	Prozess	81

Stichwortverzeichnis	84
-----------------------------------	-----------

1 Hinweise zum Dokument

1.1 Dokumentfunktion

Diese Anleitung liefert alle Informationen, die in den verschiedenen Phasen des Lebenszyklus des Geräts benötigt werden: Von der Produktidentifizierung, Warenannahme und Lagerung über Montage, Anschluss, Bedienungsgrundlagen und Inbetriebnahme bis hin zur Störungsbeseitigung, Wartung und Entsorgung.

1.2 Symbole

1.2.1 Warnhinweissymbole

GEFAHR

Dieser Hinweis macht auf eine gefährliche Situation aufmerksam, die, wenn sie nicht vermieden wird, zu Tod oder schwerer Körperverletzung führen wird.

WARNUNG

Dieser Hinweis macht auf eine gefährliche Situation aufmerksam, die, wenn sie nicht vermieden wird, zu Tod oder schwerer Körperverletzung führen kann.

VORSICHT

Dieser Hinweis macht auf eine gefährliche Situation aufmerksam, die, wenn sie nicht vermieden wird, zu leichter oder mittelschwerer Körperverletzung führen kann.

HINWEIS

Dieser Hinweis enthält Informationen zu Vorgehensweisen und weiterführenden Sachverhalten, die keine Körperverletzung nach sich ziehen.

1.2.2 Symbole für Informationstypen und Grafiken

Erlaubt

Abläufe, Prozesse oder Handlungen, die erlaubt sind

Verboten

Abläufe, Prozesse oder Handlungen, die verboten sind

Tipp

Kennzeichnet zusätzliche Informationen



Verweis auf Dokumentation



Verweis auf Seite



Verweis auf Abbildung



Zu beachtender Hinweis oder einzelner Handlungsschritt

1, 2, 3

Handlungsschritte



Ergebnis eines Handlungsschritts

1, 2, 3, ...

Positionsnummern

A, B, C, ...

Ansichten

1.3 Abkürzungsverzeichnis

MWP

Maximaler Betriebsdruck (Maximum working pressure)

Der MWP wird auf dem Typenschild angegeben.

ϵ_r (DK-Wert)

Relative Dielektrizitätskonstante

SPS

Speicherprogrammierbare Steuerung

CDI

Common Data Interface

1.4 Dokumentation



Eine Übersicht zum Umfang der zugehörigen Technischen Dokumentation bieten:

- *Device Viewer* (www.endress.com/deviceviewer): Seriennummer vom Typenschild eingeben
- *Endress+Hauser Operations App*: Seriennummer vom Typenschild eingeben oder Matrixcode auf dem Typenschild einscannen

Im Download-Bereich der Endress+Hauser Internetseite (www.endress.com/downloads) sind folgende Dokumenttypen je nach Geräteausführung verfügbar:

Dokumenttyp	Zweck und Inhalt des Dokuments
Technische Information (TI)	Planungshilfe für Ihr Gerät Das Dokument liefert alle technischen Daten zum Gerät und gibt einen Überblick, was rund um das Gerät bestellt werden kann.
Kurzanleitung (KA)	Schnell zum 1. Messwert Die Anleitung liefert alle wesentlichen Informationen von der Warenannahme bis zur Erstinbetriebnahme.
Betriebsanleitung (BA)	Ihr Nachschlagewerk Die Anleitung liefert alle Informationen, die in den verschiedenen Phasen des Lebenszyklus vom Gerät benötigt werden: Von der Produktidentifizierung, Warenannahme und Lagerung über Montage, Anschluss, Bedienungsgrundlagen und Inbetriebnahme bis hin zur Störungsbeseitigung, Wartung und Entsorgung.
Beschreibung Geräteparameter (GP)	Referenzwerk für Ihre Parameter Das Dokument liefert detaillierte Erläuterungen zu jedem einzelnen Parameter. Die Beschreibung richtet sich an Personen, die über den gesamten Lebenszyklus mit dem Gerät arbeiten und dabei spezifische Konfigurationen durchführen.
Sicherheitshinweise (XA)	Abhängig von der Zulassung liegen dem Gerät bei Auslieferung Sicherheitshinweise für elektrische Betriebsmittel in explosionsgefährdeten Bereichen bei. Diese sind integraler Bestandteil der Betriebsanleitung. Auf dem Typenschild ist angegeben, welche Sicherheitshinweise (XA) für das jeweilige Gerät relevant sind.
Geräteabhängige Zusatzdokumentation (SD/FY)	Anweisungen der entsprechenden Zusatzdokumentation konsequent beachten. Die Zusatzdokumentation ist fester Bestandteil der Dokumentation zum Gerät.

1.5 Eingetragene Marken

PROFINET®

Eingetragene Marke der PROFIBUS Nutzerorganisation e.V., Karlsruhe, Deutschland

Bluetooth®

Die *Bluetooth*®-Wortmarke und -Logos sind eingetragene Marken von Bluetooth SIG. Inc. und jegliche Verwendung solcher Marken durch Endress+Hauser erfolgt unter Lizenz. Andere Marken und Handelsnamen sind die ihrer jeweiligen Eigentümer.

Apple®

Apple, das Apple Logo, iPhone und iPod touch sind Marken der Apple Inc., die in den USA und weiteren Ländern eingetragen sind. App Store ist eine Dienstleistungsmarke der Apple Inc.

Android®

Android, Google Play und das Google Play-Logo sind Marken von Google Inc.

KALREZ®, VITON®

Eingetragene Marken der Firma DuPont Performance Elastomers L.L.C., Wilmington, USA

2 Grundlegende Sicherheitshinweise

2.1 Anforderungen an das Personal

Das Personal für Installation, Inbetriebnahme, Diagnose und Wartung muss folgende Bedingungen erfüllen:

- ▶ Ausgebildetes Fachpersonal: Verfügt über Qualifikation, die dieser Funktion und Tätigkeit entspricht.
- ▶ Vom Anlagenbetreiber autorisiert.
- ▶ Mit den nationalen Vorschriften vertraut.
- ▶ Vor Arbeitsbeginn: Anweisungen in Anleitung und Zusatzdokumentation sowie Zertifikate (je nach Anwendung) lesen und verstehen.
- ▶ Anweisungen und Rahmenbedingungen befolgen.

Das Bedienpersonal muss folgende Bedingungen erfüllen:

- ▶ Entsprechend den Aufgabenanforderungen vom Anlagenbetreiber eingewiesen und autorisiert.
- ▶ Anweisungen in dieser Anleitung befolgen.

2.2 Bestimmungsgemäße Verwendung

Anwendungsbereich und Messstoffe

Das in dieser Anleitung beschriebene Messgerät ist für die kontinuierliche, berührungslose Füllstandmessung vorwiegend von Schüttgütern bestimmt. Mit einer Arbeitsfrequenz von ca. 80 GHz und einer maximalen abgestrahlten Peakleistung von <1,5 mW sowie einer mittleren Ausgangsleistung von <70 μ W ist die freie Verwendung auch außerhalb von geschlossenen metallischen Behältern gestattet (zum Beispiel über Halden). Der Betrieb ist für Mensch und Tier völlig gefahrlos.

Unter Einhaltung der in den "Technischen Daten" angegebenen Grenzwerte und der in Anleitung und Zusatzdokumentation aufgelisteten Rahmenbedingungen darf das Messgerät nur für folgende Messungen eingesetzt werden:

- ▶ Gemessene Prozessgrößen: Füllstand, Distanz, Signalstärke
- ▶ Berechenbare Prozessgrößen: Volumen oder Masse in beliebig geformten Behältern

Um den einwandfreien Zustand des Messgeräts für die Betriebszeit zu gewährleisten:

- ▶ Messgerät nur für Messstoffe einsetzen, gegen die die prozessberührenden Materialien hinreichend beständig sind.
- ▶ Grenzwerte in "Technischen Daten" einhalten.

Fehlgebrauch

Der Hersteller haftet nicht für Schäden, die aus unsachgemäßer oder nicht bestimmungsgemäßer Verwendung entstehen.

Mechanische Beschädigung vermeiden:

- ▶ Geräteoberflächen nicht mit spitzen oder harten Gegenständen bearbeiten oder reinigen.

Klärung bei Grenzfällen:

- ▶ Bei speziellen Messstoffen und Medien für die Reinigung: Endress+Hauser ist bei der Abklärung der Korrosionsbeständigkeit messstoffberührender Materialien behilflich, übernimmt aber keine Garantie oder Haftung.

Restrisiken

Das Elektronikgehäuse und die darin eingebauten Baugruppen wie Anzeigemodul, Hauptelektronikmodul und I/O-Elektronikmodul können sich im Betrieb durch Wärmeeintrag aus dem Prozess sowie durch die Verlustleistung der Elektronik auf bis zu 80 °C (176 °F) erwärmen. Der Sensor kann im Betrieb eine Temperatur nahe der Messstofftemperatur annehmen.

Mögliche Verbrennungsgefahr bei Berührung von Oberflächen!

- ▶ Bei erhöhter Messstofftemperatur: Berührungsschutz sicherstellen, um Verbrennungen zu vermeiden.

2.3 Arbeitssicherheit

Bei Arbeiten am und mit dem Gerät:

- ▶ Erforderliche persönliche Schutzausrüstung gemäß nationaler Vorschriften tragen.
- ▶ Vor dem Anschließen des Geräts die Versorgungsspannung ausschalten.

2.4 Betriebssicherheit

Beschädigung des Geräts!

- ▶ Das Gerät nur in technisch einwandfreiem und betriebssicherem Zustand betreiben.
- ▶ Der Betreiber ist für den störungsfreien Betrieb des Geräts verantwortlich.

Umbauten am Gerät

Eigenmächtige Umbauten am Gerät sind nicht zulässig und können zu unvorhersehbaren Gefahren führen!

- ▶ Wenn Umbauten trotzdem erforderlich sind: Rücksprache mit dem Hersteller halten.

Reparatur

Um die Betriebssicherheit weiterhin zu gewährleisten:

- ▶ Nur wenn die Reparatur ausdrücklich erlaubt ist, diese am Gerät durchführen.
- ▶ Die nationalen Vorschriften bezüglich Reparatur eines elektrischen Geräts beachten.
- ▶ Nur Original-Ersatzteile und Zubehör verwenden.

2.5 Produktsicherheit

Das Gerät ist nach dem Stand der Technik und guter Ingenieurspraxis betriebssicher gebaut und geprüft und hat das Werk in sicherheitstechnisch einwandfreiem Zustand verlassen.

Es erfüllt die allgemeinen Sicherheitsanforderungen und gesetzlichen Anforderungen. Zudem ist es konform zu den EU-Richtlinien, die in der gerätespezifischen EU-Konformitätserklärung aufgelistet sind. Mit Anbringung der CE-Kennzeichnung bestätigt der Hersteller diesen Sachverhalt.

2.6 IT-Sicherheit

Eine Gewährleistung seitens des Herstellers ist nur gegeben, wenn das Produkt gemäß der Betriebsanleitung installiert und eingesetzt wird. Das Produkt verfügt über Sicherheitsmechanismen, um es gegen versehentliche Veränderung der Einstellungen zu schützen.

IT-Sicherheitsmaßnahmen gemäß dem Sicherheitsstandard des Betreibers, die das Produkt und dessen Datentransfer zusätzlich schützen, sind vom Betreiber selbst zu implementieren.

2.7 Gerätespezifische IT-Sicherheit

Um die betreiberseitigen Schutzmaßnahmen zu unterstützen, bietet das Gerät spezifische Funktionen. Diese Funktionen sind durch den Anwender konfigurierbar und gewährleisten bei korrekter Nutzung eine erhöhte Sicherheit im Betrieb. Eine Übersicht der wichtigsten Funktionen ist im Folgenden beschrieben:

- Schreibschutz via Hardware-Verriegelungsschalter
- Freigabecode zur Änderung der Benutzerrolle (gilt für Bedienung über Display, Bluetooth oder FieldCare, DeviceCare, Asset Management Tools (z. B. AMS, PDM und Webserver))

Funktion/Schnittstelle	Werkeinstellung	Empfehlung
Freigabecode (gilt auch für Webserver Login oder FieldCare-Verbindung)	Nicht aktiviert (0000)	Bei der Inbetriebnahme einen individuellen Freigabecode vergeben
Webserver	Aktiviert	Individuell nach Risikoabschätzung
Serviceschnittstelle (CDI)	Aktiviert	Individuell nach Risikoabschätzung
Schreibschutz via Hardware-Verriegelungsschalter	Nicht aktiviert	Individuell nach Risikoabschätzung

2.7.1 Zugriff mittels Passwort schützen

Um den Schreibzugriff auf die Parameter des Geräts zu schützen, stehen unterschiedliche Passwörter zur Verfügung.

Den Schreibzugriff auf die Parameter des Geräts via Vor-Ort-Anzeige, Webbrowser oder Bedientool (z. B. FieldCare, DeviceCare) schützen. Das Zugriffsrecht wird durch die Verwendung eines anwenderspezifischen Freigabecodes klar geregelt.

Anwenderspezifischer Freigabecode

Der Schreibzugriff auf die Parameter des Geräts via Vor-Ort-Anzeige, Webbrowser oder Bedientool (z. B. FieldCare, DeviceCare) kann durch den veränderbaren, anwenderspezifischen Freigabecode geschützt werden.

Im Auslieferungszustand besitzt das Gerät keinen Freigabecode und entspricht dem Wert: 0000 (offen).

Allgemeine Hinweise für die Verwendung der Passwörter

- Freigabecode, der bei Auslieferung verwendet wurde, bei der Inbetriebnahme anpassen
- Bei der Definition und Verwaltung des Freigabecodes, die allgemein üblichen Regeln für die Generierung eines sicheren Passworts berücksichtigen
- Die Verwaltung und der sorgfältige Umgang mit dem Freigabecode obliegt dem Benutzer

 Weitere Informationen →  Gerät zurücksetzen

2.7.2 Zugriff via Webserver

Aufgrund des integrierten Webservers kann das Gerät über einen Webbrowser und via PROFINET mit Ethernet-APL bedient und konfiguriert werden. Neben den Messwerten werden auch Statusinformationen zum Gerät dargestellt und ermöglichen eine Kontrolle des Gerätezustands. Zusätzlich können die Daten vom Gerät verwaltet und die Netzwerkparameter eingestellt werden.

Für die PROFINET mit Ethernet-APL Verbindung wird ein Zugriff auf das Netzwerk benötigt.

Unterstützte Funktionen

Datenaustausch zwischen Bediengerät (wie z. B. Notebook) und Messgerät:

- Export der Parametereinstellungen (PDF-Datei, Dokumentation der Konfiguration der Messstelle erstellen)
- Export des Heartbeat Technology Verifizierungsberichts (PDF-Datei, nur mit dem Anwendungspaket "Heartbeat Verification" verfügbar)
- Download Treiber (GSDML) für Systemintegration

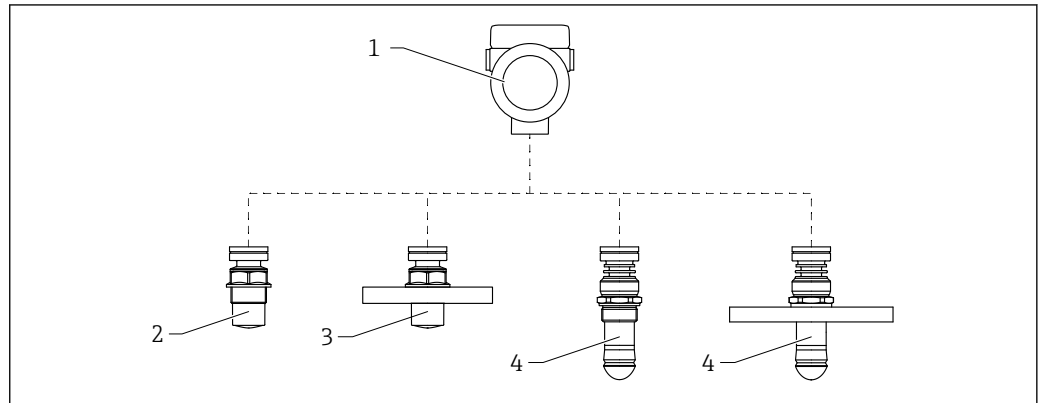
Der Webserver ist im Auslieferungszustand aktiviert. Über den Parameter **Webserver Funktionalität** kann der Webserver bei Bedarf (z. B. nach der Inbetriebnahme) deaktiviert werden.

Die Geräte- und Statusinformationen können auf der Login-Seite ausgeblendet werden. Dadurch wird ein unberechtigtes Auslesen der Informationen unterbunden.

 Beschreibung der Geräteparameter.

3 Produktbeschreibung

3.1 Produktaufbau

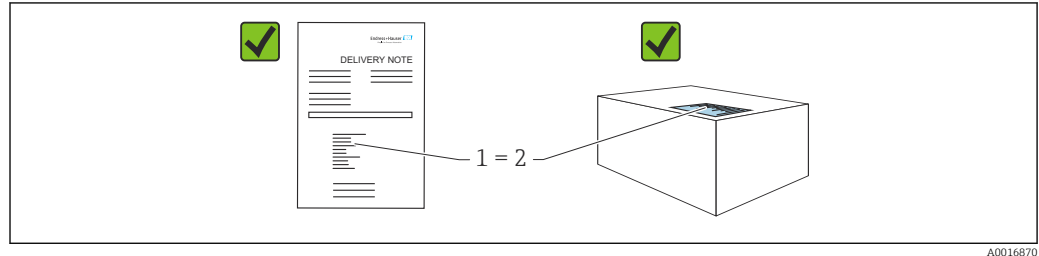


1 Produktaufbau Micropilot FMR66B

- 1 Elektronikgehäuse
- 2 Antenne gekapselt, PVDF, 40 mm (1,5 in), Prozessanschluss Gewinde
- 3 Antenne gekapselt, PVDF, 40 mm (1,5 in), Prozessanschluss Flansch
- 4 Drip-off Antenne 50 mm (2 in), Prozessanschluss Gewinde
- 5 Drip-off Antenne 50 mm (2 in), Prozessanschluss Flansch

4 Warenannahme und Produktidentifizierung

4.1 Warenannahme



Bei Warenannahme prüfen:

- Bestellcode auf Lieferschein (1) mit Bestellcode auf Produktaufkleber (2) identisch?
- Ware unbeschädigt?
- Entsprechen die Daten auf dem Typenschild den Bestellangaben und dem Lieferschein?
- Sind die Dokumentationen vorhanden?
- Falls erforderlich (siehe Typenschild): Sind die Sicherheitshinweise (XA) vorhanden?

i Wenn eine dieser Bedingungen nicht zutrifft: Vertriebsstelle des Herstellers kontaktieren.

4.2 Produktidentifizierung

Folgende Möglichkeiten stehen zur Identifizierung des Geräts zur Verfügung:

- Typenschildangaben
- Erweiterter Bestellcode (Extended order code) mit Aufschlüsselung der Gerätemerkmale auf dem Lieferschein
- ▶ *Device Viewer* (www.endress.com/deviceviewer); Seriennummer vom Typenschild manuell eingeben.
 - ↳ Alle Angaben zum Gerät werden angezeigt.
- ▶ *Endress+Hauser Operations App*; Seriennummer vom Typenschild manuell eingeben oder den 2D-Matrixcode auf dem Typenschild scannen.
 - ↳ Alle Angaben zum Gerät werden angezeigt.

4.2.1 Typenschild

Das richtige Gerät?

Folgende Informationen zum Gerät sind dem Typenschild zu entnehmen:

- Herstelleridentifikation, Gerätebezeichnung
- Bestellcode
- Erweiterter Bestellcode
- Seriennummer
- Messstellenbezeichnung (TAG) (optional)
- Technische Werte, z. B. Versorgungsspannung, Stromaufnahme, Umgebungstemperatur, Kommunikationsspezifische Daten (optional)
- Schutzart
- Zulassungen mit Symbolen
- Verweis auf Sicherheitshinweise (XA) (optional)
- ▶ Angaben auf dem Typenschild mit Bestellung vergleichen.

4.2.2 Herstelleradresse

Endress+Hauser SE+Co. KG
Hauptstraße 1
79689 Maulburg, Deutschland
Herstellungsort: Siehe Typenschild.

4.3 Lagerung und Transport

4.3.1 Lagerbedingungen

- Originalverpackung verwenden
- Gerät unter trockenen, sauberen Bedingungen lagern und vor Schäden durch Stöße schützen

Lagerungstemperaturbereich

Siehe Technische Information.

4.3.2 Produkt zur Messstelle transportieren

⚠️ WARNUNG

Falscher Transport!

Gehäuse oder Sensor kann beschädigt werden oder abreißen, Verletzungsgefahr!

- ▶ Gerät in Originalverpackung oder am Prozessanschluss zur Messstelle transportieren.
- ▶ Hebezeuge (Gurte, Ösen, etc.) nicht am Elektronikgehäuse und nicht am Sensor befestigen, sondern am Prozessanschluss. Dabei auf den Schwerpunkt des Gerätes achten, so dass es nicht unbeabsichtigt verkippen kann.

5 Montage

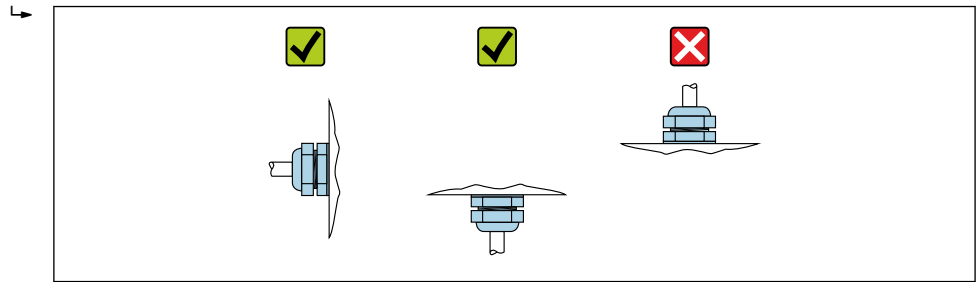
5.1 Generelle Hinweise

⚠️ WARNUNG

Verlust des Schutzgrads durch Öffnen des Geräts in feuchter Umgebung!

► Gerät nur in trockenen Umgebungen öffnen!

1. Gerät so einbauen oder Gehäuse drehen, dass die Kabeleinführungen nicht nach oben weisen.

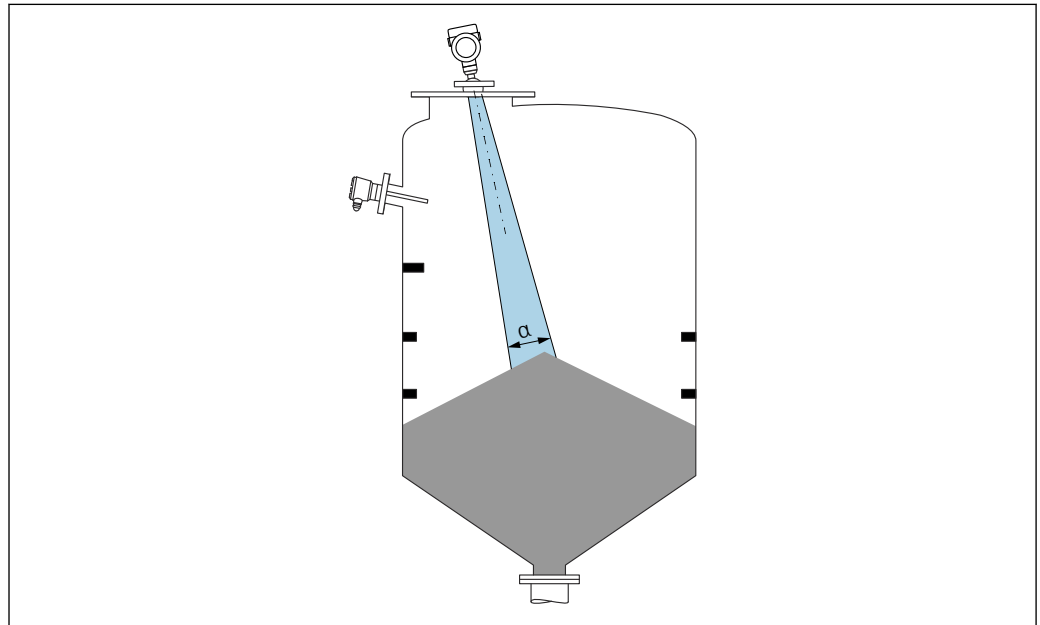


A0029263

2. Gehäusedeckel und die Kabeleinführungen immer fest zudrehen.
3. Kabeleinführungen kontern.
4. Eine Abtropfschlaufe ist bei der Kabelverlegung vorzusehen.

5.2 Montagebedingungen

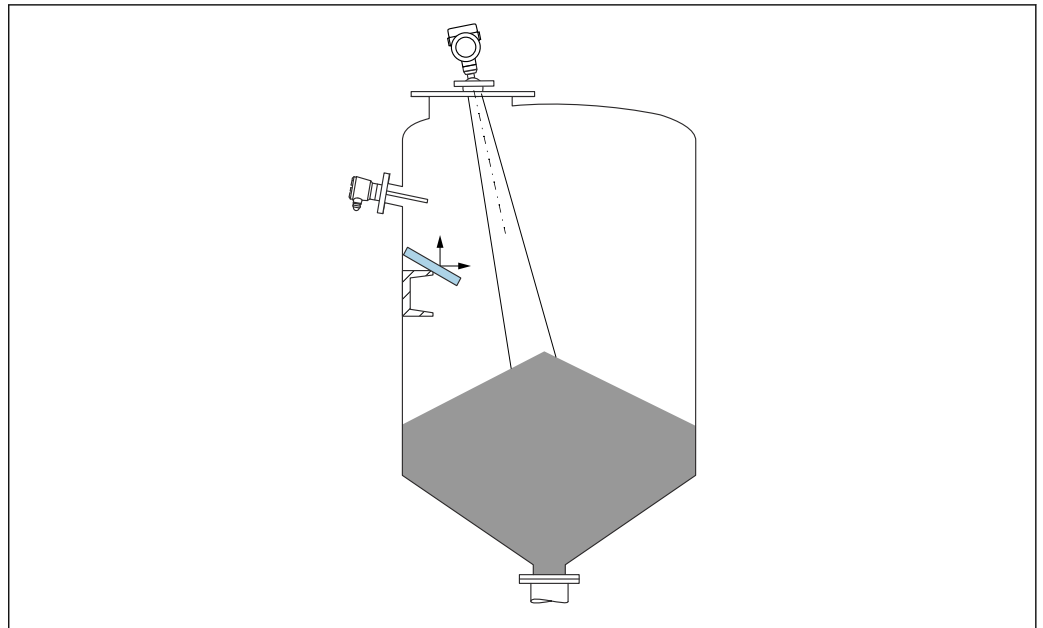
5.2.1 Behältereinbauten



A0031814

Einbauten (Grenzschalter, Temperatursensoren, Streben, Vakuumsringe, Heizschlangen, Strömungsbrecher usw.) die sich innerhalb des Strahlenkegels befinden, vermeiden. Dazu den Abstrahlwinkel α beachten.

5.2.2 Vermeidung von Störechos



A0031817

Schräg eingebaute, metallische Ablenkeplatten zur Streuung der Radarsignale helfen, Störechos zu vermeiden.

5.2.3 Vertikale Ausrichtung der Antennenachse

Antenne senkrecht auf die Produktoberfläche ausrichten.

i Bei nicht senkrecht stehender Antenne kann die maximale Reichweite reduziert sein oder es können zusätzliche Störsignale auftreten.

5.2.4 Radiale Ausrichtung der Antenne

Eine radiale Ausrichtung der Antenne ist aufgrund der Abstrahlcharakteristik nicht erforderlich.

5.2.5 Optimierungsmöglichkeiten

Störechoausblendung

Durch die elektronische Ausblendung von Störechos kann die Messung optimiert werden. Siehe dazu Parameter **Bestätigung Distanz**.

5.3 Gerät montieren

5.3.1 Antenne gekapselt, PVDF 40 mm (1,5 in)

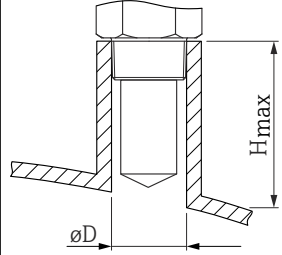
Hinweise zum Einschraubgewinde

- Beim Einschrauben nur am Sechskant drehen.
- Werkzeug: Gabelschlüssel 50 mm
- Maximal erlaubtes Drehmoment: 30 Nm (22 lbf ft)

Hinweise zum Montagestutzen

Die maximale Stutzenlänge H_{max} hängt vom Stutzendurchmesser D ab.

Maximale Stutzenlänge H_{max} in Abhängigkeit vom Stutzendurchmesser D

	ϕD	H_{max}
	50 ... 80 mm (2 ... 3,2 in)	600 mm (24 in)
	80 ... 100 mm (3,2 ... 4 in)	1000 mm (24 in)
	100 ... 150 mm (4 ... 6 in)	1250 mm (50 in)
	≥ 150 mm (6 in)	1850 mm (74 in)

i Bei längeren Stutzen muss mit einer reduzierten Messperformance gerechnet werden.

Folgendes beachten:

- Das Stutzenende muss glatt und gratfrei sein
- Die Stutzenkante sollte abgerundet sein
- Es muss eine Störechoausblendung durchgeführt werden
- Für Anwendungen mit höheren Stutzen als in der Tabelle angegeben den Support des Herstellers kontaktieren

5.3.2 Drip-off-Antenne PTFE 50 mm (2 in)

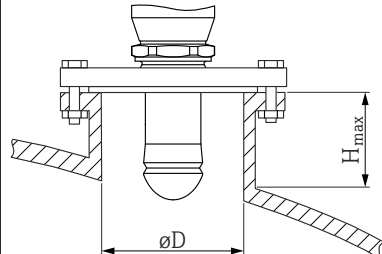
Hinweise zum Einschraubgewinde

- Beim Einschrauben nur am Sechskant drehen.
- Werkzeug: Gabelschlüssel 55 mm
- Maximal erlaubtes Drehmoment: 50 Nm (36 lbf ft)

Hinweise zum Montagestutzen

Die maximale Stutzenlänge H_{max} hängt vom Stutzendurchmesser D ab.

Maximale Stutzenlänge H_{max} in Abhängigkeit vom Stutzendurchmesser D

	ϕD	H_{max}
	50 ... 80 mm (2 ... 3,2 in)	750 mm (30 in)
	80 ... 100 mm (3,2 ... 4 in)	1150 mm (46 in)
	100 ... 150 mm (4 ... 6 in)	1450 mm (58 in)
	≥ 150 mm (6 in)	2200 mm (88 in)

i Bei längeren Stutzen muss mit einer reduzierten Messperformance gerechnet werden.

Folgendes beachten:

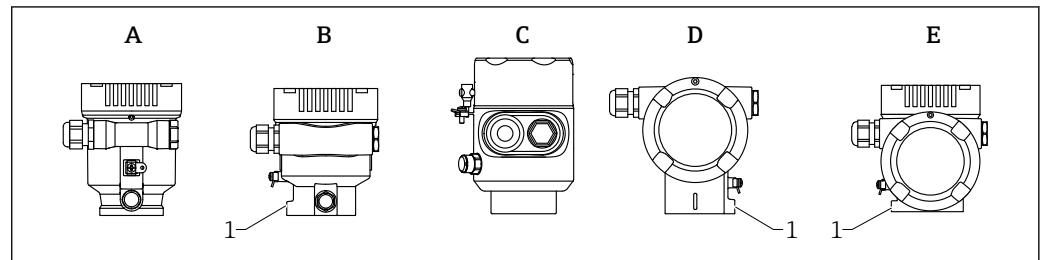
- Das Stutzenende muss glatt und gratfrei sein
- Die Stutzenkante sollte abgerundet sein
- Es muss eine Störechoausblendung durchgeführt werden
- Für Anwendungen mit höheren Stutzen als in der Tabelle angegeben den Support des Herstellers kontaktieren

5.3.3 Gehäuse drehen

Das Gehäuse ist durch Lösen der Feststellschraube bis zu 380° drehbar.

Ihre Vorteile

- Einfache Montage durch optimale Ausrichtung des Gehäuses
- Gut zugängliche Bedienung des Gerätes
- Optimale Ablesbarkeit der Vor-Ort-Anzeige (optional)



A0046660

- A Einkammer Gehäuse Kunststoff (keine Feststellschraube)
 B Einkammer Gehäuse Aluminium
 C Einkammer Gehäuse 316L Hygiene (keine Feststellschraube)
 D Zweikammer Gehäuse
 E Zweikammer Gehäuse L-Form
 1 Feststellschraube

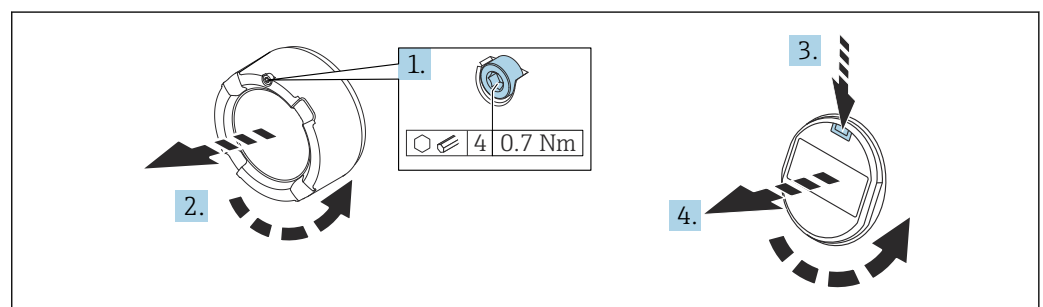
HINWEIS**Gehäuse kann nicht vollständig abgeschraubt werden.**

- ▶ Außenliegende Feststellschraube maximal 1,5 Umdrehungen lösen. Bei zu weitem bzw. komplettem Herausdrehen (über den "Anschlagpunkt" der Schraube) können sich Kleinteile (Konterscheibe) lösen und herausfallen.
- ▶ Sicherungsschraube (Innensechskant 4 mm (0,16 in)) mit maximal 3,5 Nm (2,58 lbf ft) \pm 0,3 Nm (0,22 lbf ft) anziehen.

5.3.4 Anzeigemodul drehen**⚠ WARNUNG****Versorgungsspannung eingeschaltet!**

Gefahr durch Stromschlag und/oder Explosionsgefahr!

- ▶ Versorgungsspannung ausschalten, bevor das Messgerät geöffnet wird.

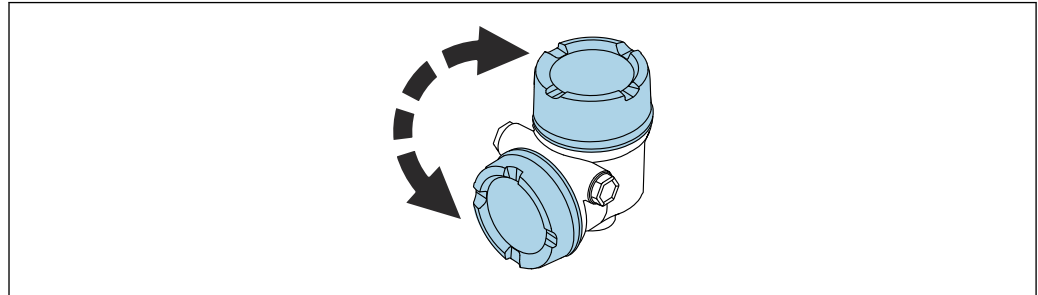


A0038224

1. Wenn vorhanden: Schraube der Deckelsicherung des Elektronikraumdeckels mit Innensechskantschlüssel lösen.
2. Elektronikraumdeckel vom Transmittergehäuse abschrauben und Deckeldichtung kontrollieren.
3. Entriegelung betätigen und Anzeigemodul herausziehen.
4. Anzeigemodul in die gewünschte Lage drehen: Maximal $4 \times 90^\circ$ in jede Richtung. Anzeigemodul in die gewünschte Position auf den Elektronikraum stecken, bis es einrastet. Elektronikraumdeckel wieder fest auf das Transmittergehäuse schrauben. Wenn vorhanden: Schraube der Deckelsicherung mit Innensechskantschlüssel festziehen 0,7 Nm (0,52 lbf ft) \pm 0,2 Nm (0,15 lbf ft).

5.3.5 Einbauposition Anzeigemodul wechseln

Beim Zweikammergehäuse L-Form, kann die Einbauposition der Anzeige gewechselt werden.



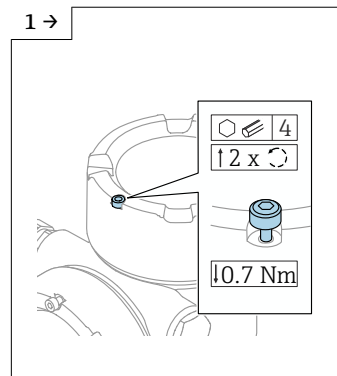
A0046401

⚠ WARNUNG

Versorgungsspannung eingeschaltet!

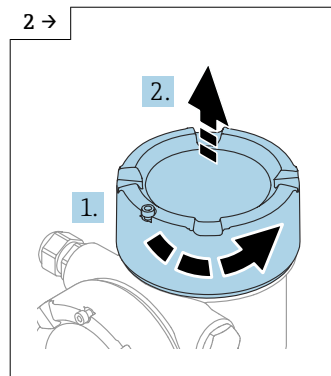
Gefahr durch Stromschlag und/oder Explosionsgefahr!

- ▶ Versorgungsspannung ausschalten, bevor das Messgerät geöffnet wird.



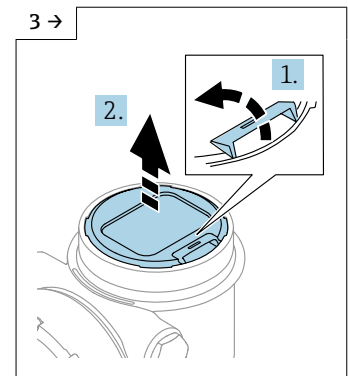
A0046831

- ▶ Wenn vorhanden: Schraube der Deckelsicherung des Displaydeckels mit Innensechskantschlüssel lösen.



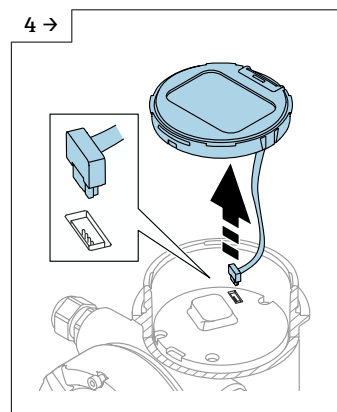
A0046832

- ▶ Displaydeckel abschrauben und Deckeldichtung kontrollieren.



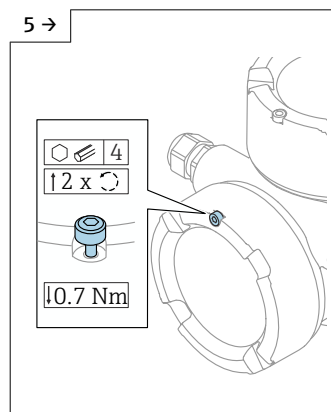
A0046833

- ▶ Entriegelung betätigen, Anzeigemodul herausziehen.



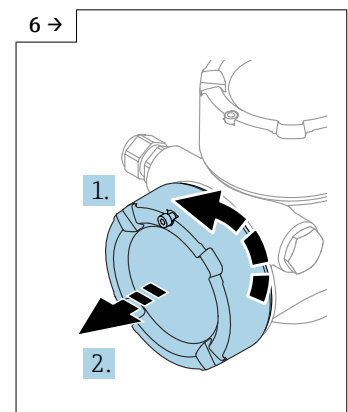
A0046834

- ▶ Steckverbindung lösen.



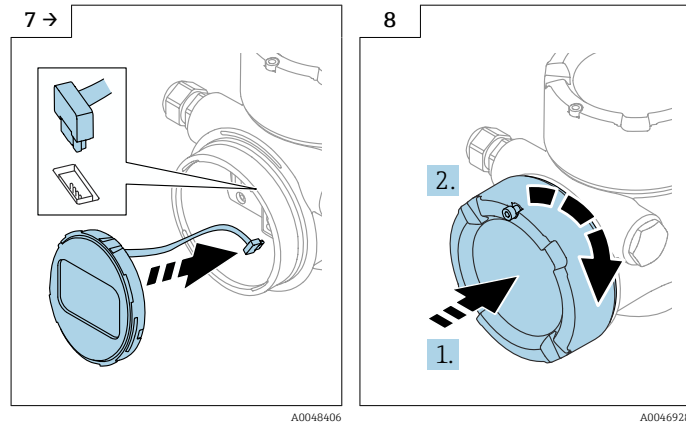
A0046923

- ▶ Wenn vorhanden: Schraube der Deckelsicherung des Anschlussraumdeckels mit Innensechskantschlüssel lösen.



A0046924

- ▶ Anschlussraumdeckel abschrauben, Deckeldichtung kontrollieren. Diesen Deckel anstelle des Displaydeckels auf den Elektronikraum schrauben. Wenn vorhanden: Schraube der Deckelsicherung mit Innensechskantschlüssel festziehen



- ▶ Steckverbindung Anzeige Modul in Anschlussraum anstecken.
- ▶ Anzeigemodul in die gewünschte Position stecken, bis es einrastet.

- ▶ Displaydeckel wieder fest auf das Gehäuse schrauben. Wenn vorhanden: Schraube der Deckelsicherung mit Innensechskantschlüssel festziehen 0,7 Nm (0,52 lbf ft).

5.3.6 Schließen der Gehäusedeckel

HINWEIS

Zerstörte Gewinde und Gehäuse durch Verschmutzung!

- ▶ Verschmutzungen (z. B. Sand) an Deckel- und Gehäusegewinde entfernen.
- ▶ Wenn Widerstand beim Schließen des Deckels besteht, Gewinde auf Verschmutzungen überprüfen und reinigen.

i Gehäusegewinde

Die Gewinde des Elektronik- und Anschlussraums können mit einem Gleitlack beschichtet sein.

Für alle Gehäusematerialien gilt grundsätzlich:

✘ Die Gehäusegewinde nicht schmieren.

5.4 Montagekontrolle

- Ist das Messgerät unbeschädigt (Sichtkontrolle)?
- Sind Messstellenkennzeichnung und Beschriftung korrekt (Sichtkontrolle)?
- Ist das Messgerät gegen Niederschlag und Sonneneinstrahlung geschützt?
- Sind Befestigungsschrauben und Deckelsicherung fest angezogen?
- Erfüllt das Messgerät die Messstellenspezifikationen?

Zum Beispiel:

- Prozesstemperatur
- Prozessdruck
- Umgebungstemperatur
- Messbereich

6 Elektrischer Anschluss

6.1 Anschlussbedingungen

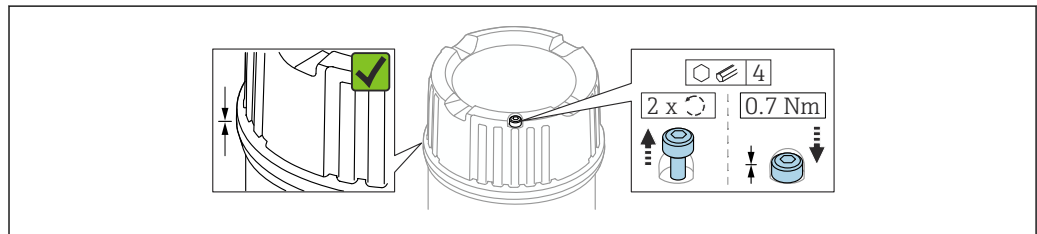
6.1.1 Deckel mit Sicherungsschraube

Bei Geräten für den Einsatz im explosionsgefährdeten Bereich mit bestimmter Zündschutzart ist der Deckel durch eine Sicherungsschraube verriegelt.

HINWEIS

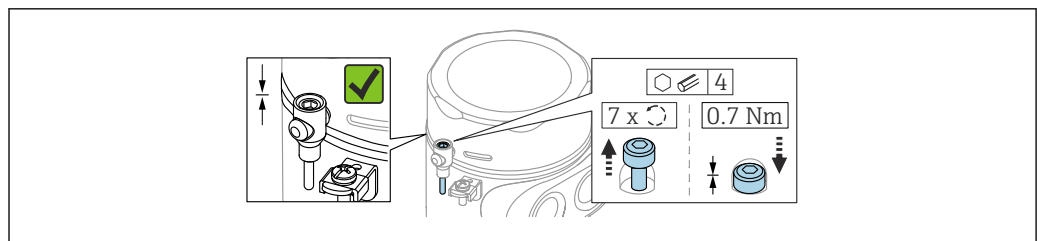
Wenn die Sicherungsschraube nicht korrekt positioniert ist, kann der Deckel nicht sicher verriegeln.

- ▶ Deckel öffnen: Schraube der Deckelsicherung mit maximal 2 Umdrehungen lösen, damit die Schraube nicht herausfällt. Deckel aufschrauben und Deckeldichtung kontrollieren.
- ▶ Deckel schließen: Deckel fest auf das Gehäuse schrauben und auf die Position der Sicherungsschraube achten. Es darf kein Spalt zwischen Deckel und Gehäuse verbleiben.



A0039520

2 Deckel mit Sicherungsschraube

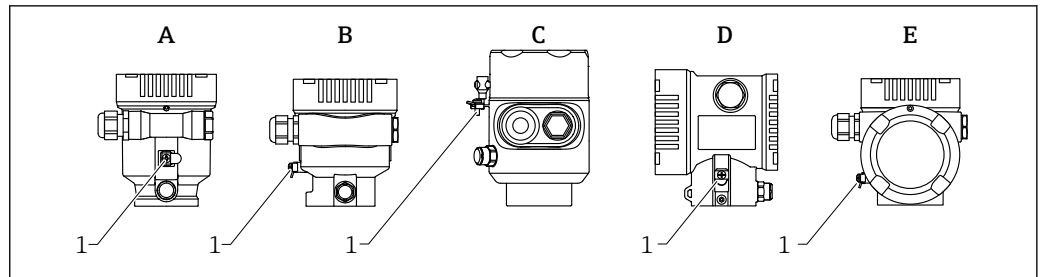


A0050983

3 Deckel mit Sicherungsschraube; Hygienegehäuse (nur bei Staubexplosionsschutz)

6.1.2 Potenzialausgleich

Der Schutzleiter am Gerät muss nicht angeschlossen werden. Potenzialausgleichsleitung kann bei Bedarf an der äußeren Erdungsklemme des Gehäuses angeschlossen werden, bevor das Gerät angeschlossen wird.



A0046583

- A Einkammergehäuse, Kunststoff
 B Einkammergehäuse, Alu, beschichtet
 C Einkammergehäuse, 316L, Hygiene (Ex Gerät)
 D Zweikammergehäuse, Alu, beschichtet
 E Zweikammergehäuse L-Form, Alu, beschichtet
 1 Erdungsklemme für den Anschluss der Potenzialausgleichsleitung

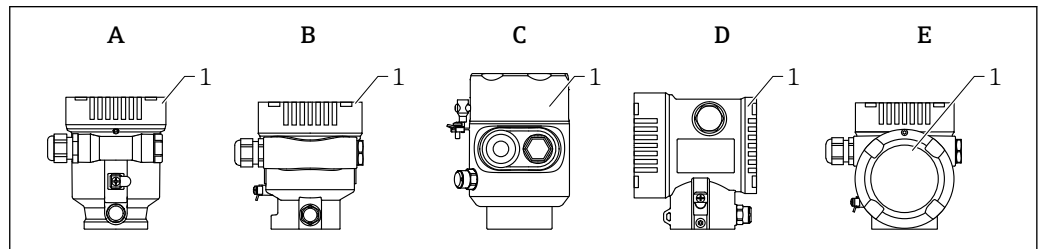
⚠️ WARNUNG

Zündfähigen Funken oder unzulässig hohe Oberflächentemperaturen.
 Explosionsgefahr!

- Sicherheitshinweise sind der separaten Dokumentation für Anwendungen im explosionsgefährdeten Bereich zu entnehmen.

- i** Elektromagnetische Verträglichkeit optimieren:
 - Möglichst kurze Potenzialausgleichsleitung verwenden
 - Leitungsquerschnitt von mindestens 2,5 mm² (14 AWG) einhalten

6.2 Gerät anschließen



A0046659

- A Einkammergehäuse, Kunststoff
 B Einkammergehäuse, Alu, beschichtet
 C Einkammergehäuse, 316L, Hygiene
 D Zweikammergehäuse, Alu, beschichtet
 E Zweikammergehäuse L-Form, Alu, beschichtet
 1 Anschlussraumdeckel

- i** Geräte mit Einkammergehäuse 316L Hygiene und Conduit-Verschraubung sind als End-Of-Line Geräte anzuschließen, es darf nur ein "Rohreingang" (conduit entry) verwendet werden.

- i** **Gehäusegewinde**
 Die Gewinde des Elektronik- und Anschlussraums können mit einem Gleitlack beschichtet sein.

Für alle Gehäusematerialien gilt grundsätzlich:

- ✘ Die Gehäusegewinde nicht schmieren.**

6.2.1 Versorgungsspannung

APL Leistungsklasse A (9,6 ... 15 V_{DC} 540 mW)

 Der APL-Field-Switch muss sicherheitstechnisch geprüft sein (z. B. PELV, SELV, Class 2) und den jeweiligen Protokollspezifikationen genügen.

6.2.2 Kabelspezifikation

Bemessungsquerschnitt

- Versorgungsspannung
0,5 ... 2,5 mm² (20 ... 13 AWG)
- Schutzleiter oder Erdung des Kabelschirms
> 1 mm² (17 AWG)
- Externe Erdungsklemme
0,5 ... 4 mm² (20 ... 12 AWG)

Kabelaußendurchmesser

Der Kabelaußendurchmesser ist abhängig von der verwendeten Kabelverschraubung

- Verschraubung Kunststoff:
ø5 ... 10 mm (0,2 ... 0,38 in)
- Verschraubung Messing vernickelt:
ø7 ... 10,5 mm (0,28 ... 0,41 in)
- Verschraubung Edelstahl:
ø7 ... 12 mm (0,28 ... 0,47 in)

PROFINET mit Ethernet-APL

Der Referenzkabeltyp für APL-Segmente ist das Feldbuskabel Typ A, MAU-Typ 1 und 3 (spezifiziert in IEC 61158-2). Dieses Kabel erfüllt die Anforderungen für eigensichere Anwendungen gemäß IEC TS 60079-47 und kann auch in nicht eigensicheren Anwendungen verwendet werden.

Kabeltyp	A
Kabelkapazität	45 ... 200 nF/km
Schleifenwiderstand	15 ... 150 Ω/km
Kabelinduktivität	0,4 ... 1 mH/km

Weitere Details sind in der Ethernet-APL Engineering Guideline beschrieben (<https://www.ethernet-apl.org>).

6.2.3 Überspannungsschutz

Der Überspannungsschutz ist optional über die Produktstruktur als "Zubehör montiert" bestellbar.

Geräte ohne optionalen Überspannungsschutz

Die Geräte erfüllen die Produktnorm IEC/DIN EN 61326-1 (Tabelle 2 Industrieumgebung).

Abhängig von der Art des Anschlusses (DC-Versorgung, Ein- und Ausgangsleitung) werden nach IEC/DIN EN 61326-1 verschiedene Prüfpegel gegen Transiente Überspannungen (IEC/DIN EN 61000-4-5 Surge) angewandt:

Prüfpegel für DC-Versorgungsleitungen und IO-Leitungen: 1 000 V Leitung gegen Erde

Geräte mit optionalem Überspannungsschutz

- Zündspannung: min. 400 V_{DC}
- Geprüft: gemäß IEC/DIN EN 60079-14 Unterkapitel 12.3 (IEC/DIN EN 60060-1 Kapitel 7)
- Nennableitstrom: 10 kA

HINWEIS

Gerät kann durch zu hohe elektrische Spannungen zerstört werden.

- ▶ Gerät mit integriertem Überspannungsschutz immer erden.

Überspannungskategorie

Überspannungskategorie II

6.2.4 Verdrahtung

⚠ WARNUNG

Versorgungsspannung möglicherweise angeschlossen!

Gefahr durch Stromschlag und/oder Explosionsgefahr!

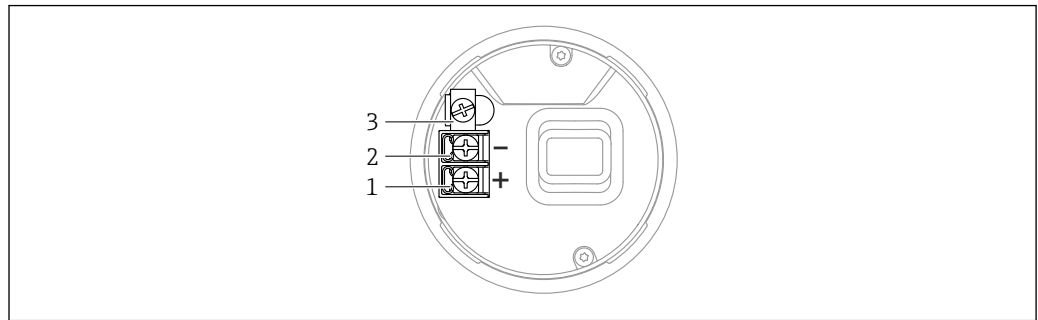
- ▶ Beim Einsatz des Gerätes in explosionsgefährdeten Bereichen sind die entsprechenden nationalen Normen und die Angaben in den Sicherheitshinweisen (XA) einzuhalten. Die spezifizierte Kabelverschraubung muss benutzt werden.
- ▶ Die Versorgungsspannung muss mit den Angaben auf dem Typenschild übereinstimmen.
- ▶ Versorgungsspannung ausschalten, bevor das Gerät angeschlossen wird.
- ▶ Potentialausgleichsleitung kann bei Bedarf an der äußeren Erdungsklemme des Gerätes angeschlossen werden, bevor die Versorgungsleitungen angeschlossen werden.
- ▶ Gemäß IEC/EN 61010 ist für das Gerät ein geeigneter Trennschalter vorzusehen.
- ▶ Die Kabelisolationen müssen unter Berücksichtigung von Versorgungsspannung und Überspannungskategorie ausreichend bemessen sein.
- ▶ Die Temperaturbeständigkeit der Anschlusskabel muss unter Berücksichtigung der Einsatztemperatur ausreichend bemessen sein.
- ▶ Messgerät nur mit geschlossenen Deckeln betreiben.

Gerät gemäß folgender Reihenfolge anschließen:

1. Wenn vorhanden: Deckelsicherung lösen.
2. Deckel abschrauben.
3. Kabel in Kabelverschraubungen oder Kabeleinführungen einführen.
4. Kabel anschließen.
5. Kabelverschraubungen bzw. die Kabeleinführungen schließen, so dass sie dicht sind. Gehäuseeinführung kontern.
6. Deckel auf den Anschlussraum festschrauben.
7. Wenn vorhanden: Schraube der Deckelsicherung mit Innensechskantschlüssel festziehen 0,7 Nm (0,52 lbf ft) ±0,2 Nm (0,15 lbf ft).

6.2.5 Klemmenbelegung

Einkammergehäuse

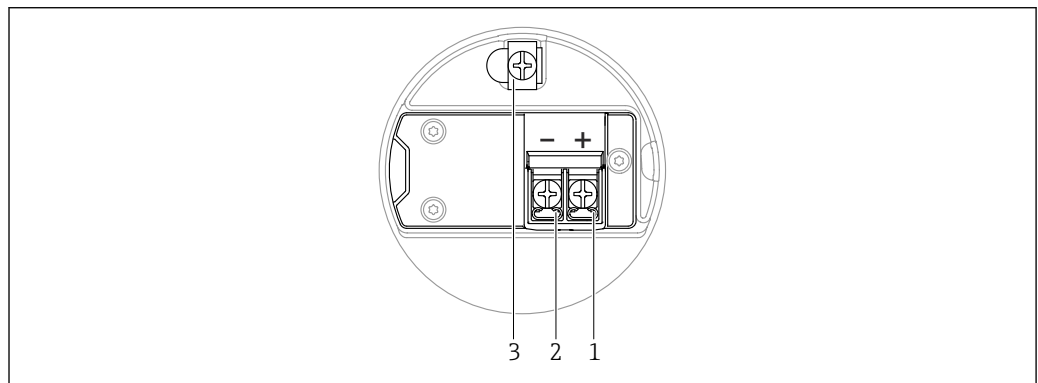


A0042594

▣ 4 Anschlussklemmen und Erdungsklemme im Anschlussraum; Einkammergehäuse

- 1 Plus-Klemme
- 2 Minus-Klemme
- 3 Interne Erdungsklemme

Zweikammergehäuse

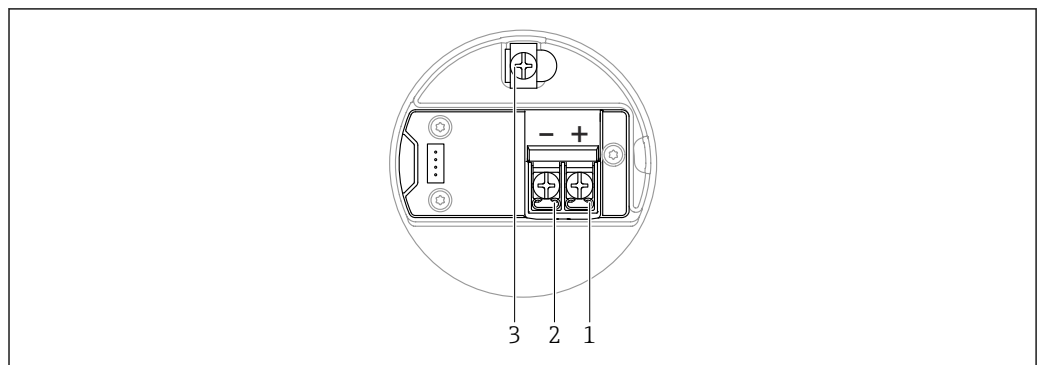


A0042803

▣ 5 Anschlussklemmen und Erdungsklemme im Anschlussraum

- 1 Plus-Klemme
- 2 Minus-Klemme
- 3 interne Erdungsklemme

Zweikammergehäuse L-Form

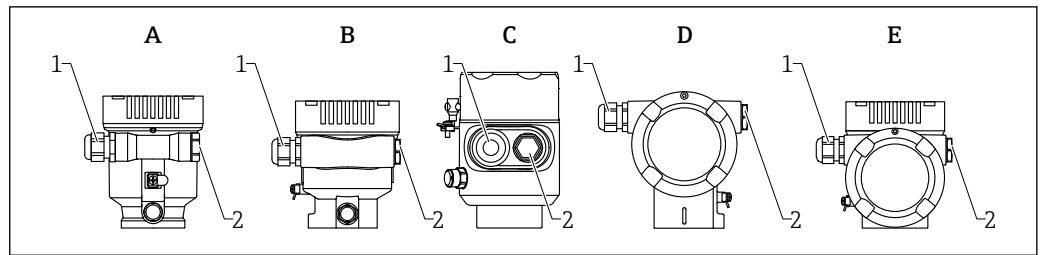


A0045842

▣ 6 Anschlussklemmen und Erdungsklemme im Anschlussraum

- 1 Plus-Klemme
- 2 Minus-Klemme
- 3 interne Erdungsklemme

6.2.6 Kabeleinführungen



A0046584

- A Einkammergehäuse, Kunststoff
 B Einkammergehäuse, Alu, beschichtet
 C Einkammergehäuse, 316L, Hygiene
 D Zweikammergehäuse, Alu, beschichtet
 E Zweikammergehäuse L-Form, Alu, beschichtet
 1 Kabeleinführung
 2 Blindstopfen

Die Art und Anzahl der Kabeleinführungen hängt von der bestellten Gerätevariante ab.

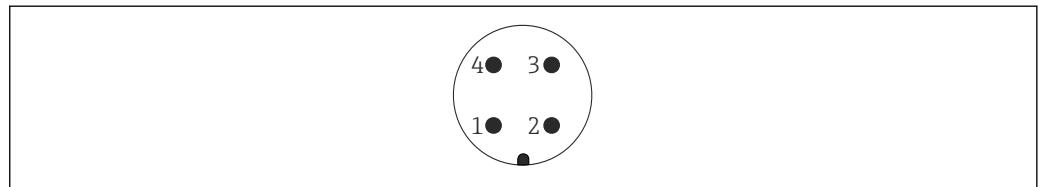
i Anschlusskabel prinzipiell nach unten ausrichten, damit keine Feuchtigkeit in den Anschlussraum eindringen kann.

Bei Bedarf Abtropfschlaufe formen oder Wetterschutzhaube verwenden.

6.2.7 Verfügbare Gerätestecker

i Bei Geräten mit Stecker muss das Gehäuse zum Anschluss nicht geöffnet werden. Beiliegende Dichtungen verwenden, um das Eindringen von Feuchtigkeit in das Gerät zu verhindern.

Geräte mit M12-Stecker



A0011175

7 Sicht auf die Steckverbindung am Gerät

- 1 APL-Signal -
 2 APL-Signal +
 3 Schirm
 4 nicht belegt

Für Geräte mit M12-Stecker sind verschiedene M12-Buchsen als Zubehör erhältlich.

6.3 Schutzart sicherstellen

6.3.1 Kabeleinführungen

- Verschraubung M20, Kunststoff, IP66/68 NEMA TYPE 4X/6P
- Verschraubung M20, Messing vernickelt, IP66/68 NEMA TYPE 4X/6P
- Verschraubung M20, 316L, IP66/68 NEMA TYPE 4X/6P
- Gewinde M20, IP66/68 NEMA TYPE 4X/6P

- Gewinde G1/2, IP66/68 NEMA TYPE 4X/6P
Bei Auswahl von Gewinde G1/2 wird das Gerät standardmäßig mit Gewinde M20 ausgeliefert und ein Adapter auf G1/2 inklusive Dokumentation beigelegt
- Gewinde NPT1/2, IP66/68 NEMA TYPE 4X/6P
- Transportschutz Blindstecker: IP22, NEMA TYPE 2
- Stecker M12
 - Bei geschlossenem Gehäuse und eingestecktem Anschlusskabel: IP66/67, NEMA Type 4X
 - Bei geöffnetem Gehäuse oder nicht eingestecktem Anschlusskabel: IP20, NEMA Type 1

HINWEIS**M12 Stecker: Verlust der IP Schutzklasse durch falsche Montage!**

- ▶ Die Schutzart gilt nur, wenn das verwendete Anschlusskabel eingesteckt und festgeschraubt ist.
- ▶ Die Schutzart gilt nur, wenn das verwendete Anschlusskabel gemäß IP67, NEMA Type 4X spezifiziert ist.
- ▶ Die IP-Schutzklassen werden nur eingehalten, wenn die Blindkappe verwendet wird oder das Kabel angeschlossen ist.

6.4 Anschlusskontrolle

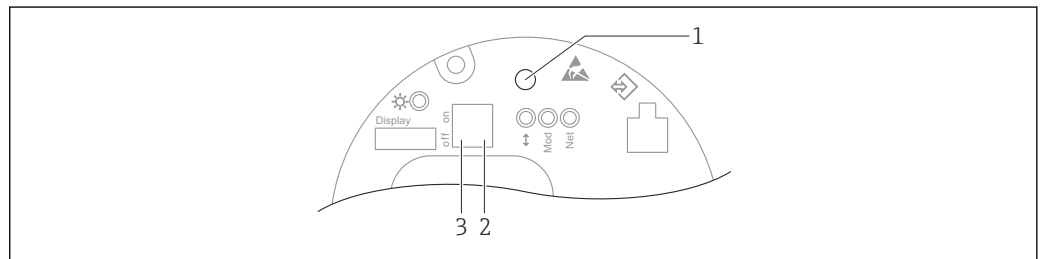
- Gerät oder Kabel unbeschädigt (Sichtkontrolle)?
- Verwendete Kabel erfüllen die Anforderungen?
- Montierte Kabel von Zug entlastet?
- Kabelverschraubungen montiert, fest angezogen und dicht?
- Versorgungsspannung entspricht den Angaben auf dem Typenschild?
- Keine Verpolung, Anschlussbelegung korrekt?
- Deckel richtig zugeschraubt?
- Deckelsicherung korrekt angezogen?

7 Bedienungsmöglichkeiten

7.1 Übersicht zu Bedienungsmöglichkeiten

- Bedienung über Bedientasten und DIP-Schalter auf dem Elektronikeinsatz
- Bedienung über optische Bedientasten auf dem Gerätedisplay (optional)
- Bedienung über Bluetooth® wireless technology (mit optionalem Gerätedisplay mit Bluetooth) mit Smartblue-App oder FieldXpert, DeviceCare
- Bedienung über Webserver
- Bedienung über Bedientool (Endress+Hauser FieldCare/DeviceCare) oder FDI Hosts (z. B. PDM)

7.2 Bedientasten und DIP-Schalter auf dem Elektronikeinsatz



A0046061

8 Bedientasten und DIP-Schalter auf dem Ethernet-APL Elektronikeinsatz

- 1 Bedientaste für Passwort zurücksetzen und Gerät zurücksetzen
- 2 DIP-Schalter zum Einstellen der Service IP Adresse
- 3 DIP-Schalter für Verriegelung und Entriegelung des Geräts

i Die Einstellung der DIP-Schalter am Elektronikeinsatz hat gegenüber den Einstellungen über andere Bedienmöglichkeiten (z. B. FieldCare/DeviceCare) Vorrang.

7.3 Aufbau und Funktionsweise des Bedienmenüs

Der Aufbau der Bedienmenüs von Vor-Ort-Anzeige und den Endress+Hauser Bedientools FieldCare oder DeviceCare unterscheidet sich folgendermaßen:

Die Vor-Ort-Anzeige eignet sich, um einfache Anwendungen zu parametrieren.

Mit den Bedientools (FieldCare, DeviceCare, SmartBlue, AMS, PDM, ...) können umfangreiche Anwendungen parametrieren werden.

Mit dem Webserver können umfangreiche Anwendungen parametrieren werden.

Assistenten erleichtern die Inbetriebnahme der verschiedenen Anwendungen. Der Anwender wird durch die einzelnen Parametrierschritte geleitet.

7.3.1 Benutzerrollen und ihre Zugriffsrechte

Die beiden Benutzerrollen **Bediener** und **Instandhalter** (Auslieferungszustand) haben einen unterschiedlichen Schreibzugriff auf die Parameter, wenn ein gerätespezifischer Freigabecode definiert wurde. Dieser Freigabecode schützt die Gerätekonfiguration vor unerlaubtem Zugriff.

Bei Eingabe eines falschen Freigabecodes erhält der Anwender die Zugriffsrechte der Benutzerrolle **Bediener**.

7.4 Zugriff auf Bedienmenü via Vor-Ort-Anzeige

7.4.1 Gerätedisplay (optional)

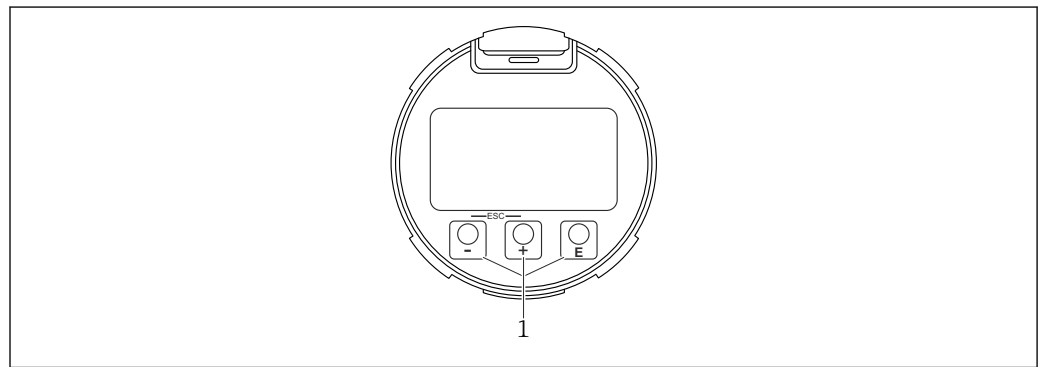
Bedienung der optischen Bedientasten durch den Deckel möglich, Gerät muss nicht geöffnet werden.

Funktionen:


- Anzeige von Messwerten sowie Stör- und Hinweismeldungen
- Hintergrundbeleuchtung, die im Fehlerfall von Grün auf Rot wechselt
- Zur einfacheren Bedienung kann das Gerätedisplay entnommen werden


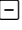



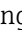
 In Abhängigkeit von der Versorgungsspannung und der Stromaufnahme, wird die Hintergrundbeleuchtung eingeschaltet bzw. ausgeschaltet.

 Das Gerätedisplay ist optional auch mit Bluetooth® wireless technology erhältlich.



A0039284

 9 Grafische Anzeige mit optischen Bedientasten (1)

- Taste 
 - Navigation in der Auswahlliste nach unten
 - Editieren der Zahlenwerte oder Zeichen innerhalb einer Funktion
- Taste 
 - Navigation in der Auswahlliste nach oben
 - Editieren der Zahlenwerte oder Zeichen innerhalb einer Funktion
- Taste 
 - Wechsel von Hauptanzeige zu Hauptmenü
 - Eingabe bestätigen
 - Sprung zum nächsten Menüpunkt
 - Auswahl eines Menüpunktes und Aktivierung des Editiermodus
 - Entriegelung/Verriegelung der Displaybedienung
 - Langes Drücken von Taste  zeigt eine kurze Beschreibung des ausgewählten Parameters an (falls verfügbar)
- Taste  und Taste  (ESC-Funktion)
 - Editiermodus eines Parameters verlassen, ohne den geänderten Wert abzuspeichern
 - Menü auf einer Auswahlebene: Gleichzeitiges Drücken der Tasten bewirkt einen Rücksprung um eine Ebene im Menü nach oben
 - Gleichzeitiges langes Drücken der Tasten bewirkt einen Rücksprung zur obersten Ebene

7.4.2 Bedienung über Bluetooth® wireless technology (optional)

Voraussetzung

- Gerät mit Gerätedisplay inklusive Bluetooth
- Smartphone oder Tablet mit Endress+Hauser SmartBlue-App oder PC mit DeviceCare ab Version 1.07.05 oder FieldXpert SMT70

Die Reichweite der Verbindung beträgt bis zu 25 m (82 ft). In Abhängigkeit von Umgebungsbedingungen wie z. B. Anbauten, Wände oder Decken, kann die Reichweite variieren.

i Die Bedientasten am Display sind gesperrt, sobald das Gerät über Bluetooth verbunden ist.

Eine vorhandene Bluetooth-Verbindung wird durch ein blinkendes Bluetooth-Symbol angezeigt.

i Folgendes beachten

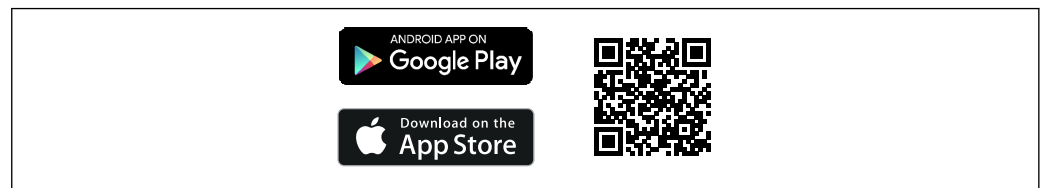
Falls das Bluetooth-Display aus einem Gerät entnommen und in ein anderes Gerät eingebaut wird:

- Sämtliche Log-in-Daten werden nur im Bluetooth-Display gespeichert und nicht im Gerät
- Das vom Anwender geänderte Passwort wird ebenfalls im Bluetooth-Display gespeichert

Bedienung über SmartBlue-App

Das Gerät kann via SmartBlue-App bedient und konfiguriert werden.

- Voraussetzung für die Nutzung ist der Download der SmartBlue-App auf einem Mobilgerät
- Informationen zur Kompatibilität der SmartBlue-App mit Mobilgeräten: siehe **Apple App Store (iOS-Geräte)** oder **Google Play Store (Android-Geräte)**
- Fehlbedienung durch Unbefugte wird durch verschlüsselte Kommunikation und Passwortverschlüsselung verhindert
- Die Bluetooth®-Funktion kann nach der erstmaligen Geräteeinrichtung deaktiviert werden



A0033202

10 QR-Code zur kostenlosen Endress+Hauser SmartBlue-App

Download und Installation:

1. QR-Code scannen oder im Suchfeld des Apple App Store (iOS) oder Google Play Store (Android) **SmartBlue** eingeben.
2. SmartBlue-App installieren und starten.
3. Bei Android-Geräten: Standortbestimmung (GPS) aktivieren (bei iOS-Geräten nicht erforderlich).
4. Empfangsbereites Gerät aus der angezeigten Geräteliste auswählen.

Login:

1. Benutzername eingeben: admin
2. Initial-Passwort eingeben: Seriennummer des Geräts

3. Nach dem ersten Login: Passwort ändern

Hinweise zum Passwort und Rücksetzcode

- Bei Verlust des selbst gewählten Passworts kann der Zugang über einen Rücksetzcode wiederhergestellt werden. Der Rücksetzcode ist die Seriennummer des Geräts in umgekehrter Reihenfolge. Nach Eingabe des Rücksetzcodes ist wieder das Initial-Passwort gültig.
- Wie das Passwort kann auch der Rücksetzcode geändert werden.
- Bei Verlust des selbst gewählten Rücksetzcodes kann das Passwort nicht mehr über die SmartBlue-App zurückgesetzt werden. In diesem Fall den Endress+Hauser-Service kontaktieren.

7.5 Zugriff auf Bedienmenü via Webbrowser

7.5.1 Funktionsumfang


Aufgrund des integrierten Webservers kann das Gerät über einen Webbrowser bedient und konfiguriert werden. Der Aufbau des Bedienmenüs ist dabei derselbe wie bei der Vor-Ort-Anzeige. Neben den Messwerten werden auch Statusinformationen zum Gerät dargestellt und ermöglichen eine Kontrolle des Gerätezustands. Zusätzlich können die Daten vom Gerät verwaltet und die Netzwerkparameter eingestellt werden.

7.5.2 Voraussetzungen

Computer Software

Empfohlene Betriebssysteme

- Microsoft Windows 7 oder höher.
- Mobile Betriebssysteme:
 - iOS
 - Android

 Microsoft Windows XP wird unterstützt.

Einsetzbare Webbrowser

- Microsoft Internet Explorer 8 oder höher
- Microsoft Edge
- Mozilla Firefox
- Google Chrome
- Safari

Computer Einstellungen

Benutzerrechte


Entsprechende Benutzerrechte (z. B. Administratorenrechte) für TCP/IP- und Proxyservereinstellungen sind erforderlich (für Anpassung der IP-Adresse, Subnet mask etc.).

Proxyservereinstellungen des Webbrowsers

Die Einstellung des Webbrowsers *Proxyserver für LAN verwenden* muss **deaktiviert** sein.

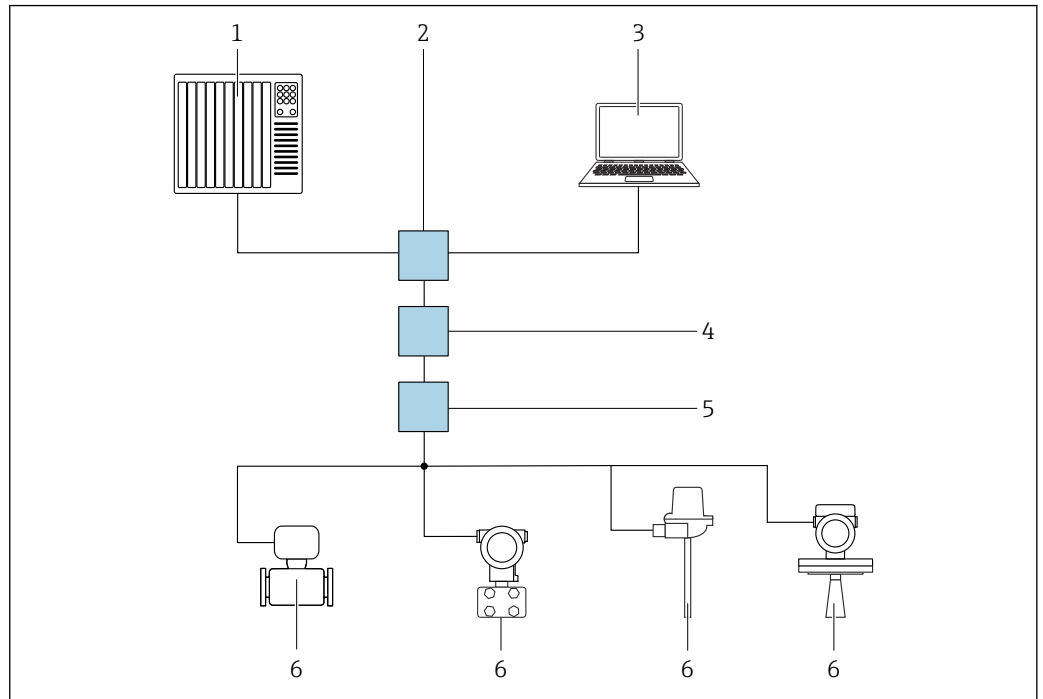
JavaScript

JavaScript muss aktiviert sein.

 Bei Installation einer neuen Firmware-Version: Um eine korrekte Darstellung zu ermöglichen, den Zwischenspeicher (Cache) des Webbrowsers unter **Internetoptionen** löschen.

7.5.3 Verbindungsaufbau

Via PROFINET mit Ethernet-APL Netzwerk



A0046097

11 Möglichkeiten der Fernbedienung via PROFINET mit Ethernet-APL Netzwerk: Stern-Topologie

- 1 Automatisierungssystem, z. B. Simatic S7 (Siemens)
- 2 Ethernet Switch
- 3 Computer mit Webbrowser (z. B. Microsoft Edge) zum Zugriff auf integrierten Gerätewebsserver oder Computer mit Bedientool (z. B. FieldCare, DeviceCare, SIMATIC PDM) mit iDTM Profinet Communication
- 4 APL-Power-Switch (optional)
- 5 APL-Field-Switch
- 6 APL-Feldgerät

Aufruf der Webseite über Computer im Netzwerk. Die IP-Adresse des Gerätes muss bekannt sein.

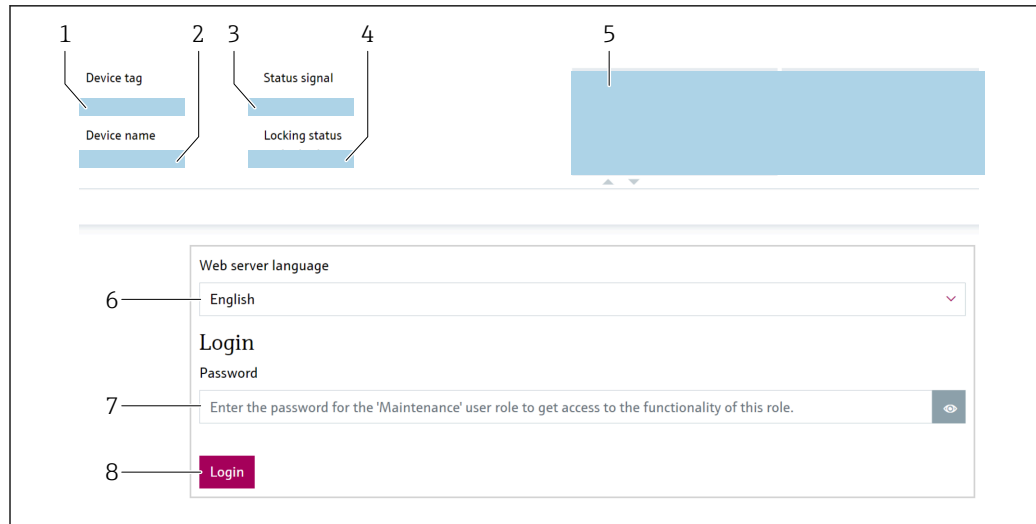
Die IP-Adresse kann dem Gerät auf unterschiedliche Weise zugeordnet werden:

- Dynamic Configuration Protocol (DCP), Werkseinstellung
Die IP-Adresse wird dem Gerät vom Automatisierungssystem (z. B. Siemens S7) automatisch zugewiesen
- Softwareadressierung
Die IP-Adresse wird über den Parameter IP-Adresse eingegeben
- DIP-Schalter für Service
Anschließend besitzt das Gerät die fest zugewiesene IP-Adresse 192.168.1.212
 ⓘ Die IP-Adresse wird erst nach einem Neustart übernommen.
 Die IP-Adresse kann nun zum Aufbau der Netzwerkverbindung verwendet werden

Ab Werk arbeitet das Gerät mit dem Dynamic Configuration Protocol (DCP). Die IP-Adresse des Gerätes wird vom Automatisierungssystem (z. B. Siemens S7) automatisch zugewiesen.

Webbrowser starten und einloggen

1. Webbrowser auf dem Computer starten.
2. IP-Adresse des Gerätes in der Webbrowser-Adresszeile eingeben
 ↳ Die Login-Webseite erscheint.



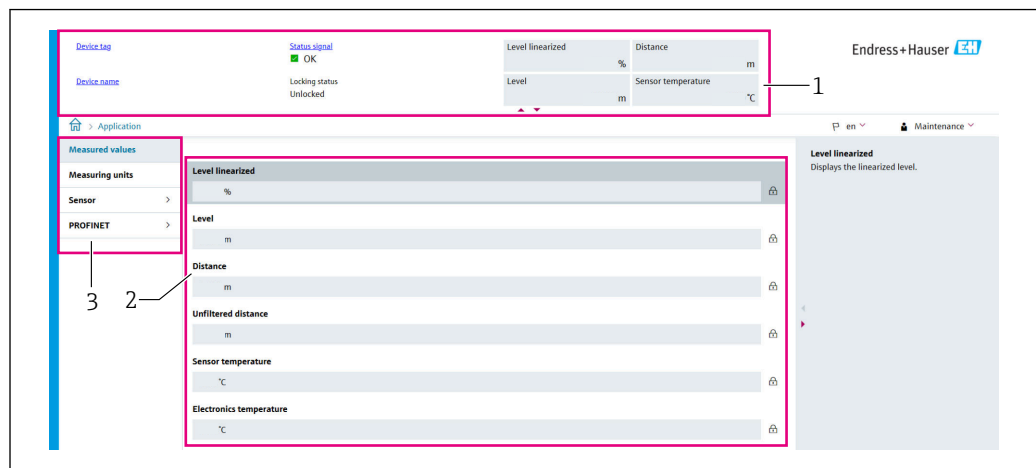
A0046626

12 Webbrowser Login

- 1 Gerätekennzeichen
- 2 Geräteiname
- 3 Statussignal
- 4 Status Verriegelung
- 5 Aktuelle Messwerte
- 6 Sprache auswählen
- 7 Parameter "Passwort" eingeben
- 8 Login

1. Gewünschte Parameter **Language** für den Webbrowser wählen.
2. Parameter **Passwort** (Werkeinstellung 0000) eingeben.
3. Eingabe mit Login bestätigen.

7.5.4 Bedienoberfläche



A0052432

13 Bedienoberfläche mit Beispielinhalten

- 1 Kopfzeile
- 2 Arbeitsbereich
- 3 Navigationsbereich

Kopfzeile

In der Kopfzeile erscheinen folgende Informationen:

- Gerätekennzeichen
- Gerätename
- Statussignal
- Status Verriegelung
- Aktuelle Messwerte

Navigationsbereich

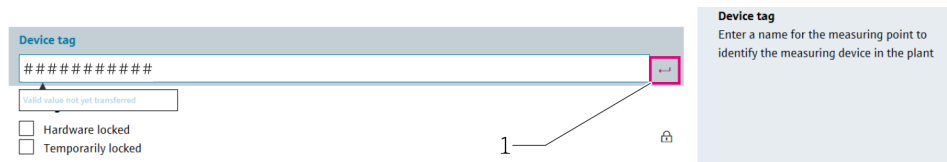
Wenn eine Funktion in der Funktionszeile gewählt wird, öffnen sich im Navigationsbereich ihre Untermenüs. Der User kann nun innerhalb der Struktur navigieren.

Arbeitsbereich

Abhängig von der gewählten Funktion und ihren Untermenüs können in diesem Bereich verschiedene Aktionen durchgeführt werden:

- Einstellung von Parametern
- Ablesen von Messwerten
- Aufrufen von Hilfetexten

Wert übernehmen



14 Beispiel Enter-Button

1 Enter-Button im Bedientool

Ein eingetragener Wert wird erst durch drücken der Enter-Taste oder per Klick auf den Enter-Button (1) übernommen.

7.5.5 Webserver deaktivieren

Der Webserver des Messgeräts kann über den Parameter **Webserver Funktionalität** je nach Bedarf ein- und ausgeschaltet werden.

Navigation

Menü "System" → Konnektivität → Schnittstellen

Parameterübersicht mit Kurzbeschreibung

Parameter	Beschreibung	Auswahl
Webserver Funktionalität	Webserver ein- und ausschalten, HTML ausschalten.	<ul style="list-style-type: none"> ■ Deaktivieren ■ Aktivieren

Funktionsumfang von Parameter "Webserver Funktionalität"

Option	Beschreibung
Deaktivieren	<ul style="list-style-type: none"> ▪ Der Webserver ist komplett deaktiviert. ▪ Der Port 80 ist gesperrt.
Aktivieren	<ul style="list-style-type: none"> ▪ Die komplette Webserver-Funktionalität steht zur Verfügung. ▪ JavaScript wird genutzt. ▪ Das Passwort wird verschlüsselt übertragen. ▪ Eine Änderung des Passworts wird ebenfalls verschlüsselt übertragen.

Webserver aktivieren


Wenn der Webserver deaktiviert ist, kann dieser über den Parameter **Webserver Funktionalität** nur über folgende Bedienungsmöglichkeiten wieder aktiviert werden:

- Via Vor-Ort-Anzeige
- Via Bedientool "FieldCare"
- Via Bedientool "DeviceCare"
- Via PROFINET Startup-Record

7.5.6 Ausloggen

1. In der Funktionszeile Eintrag **Logout** wählen.
↳ Startseite mit dem Login erscheint.

2. Webbrowser schließen.

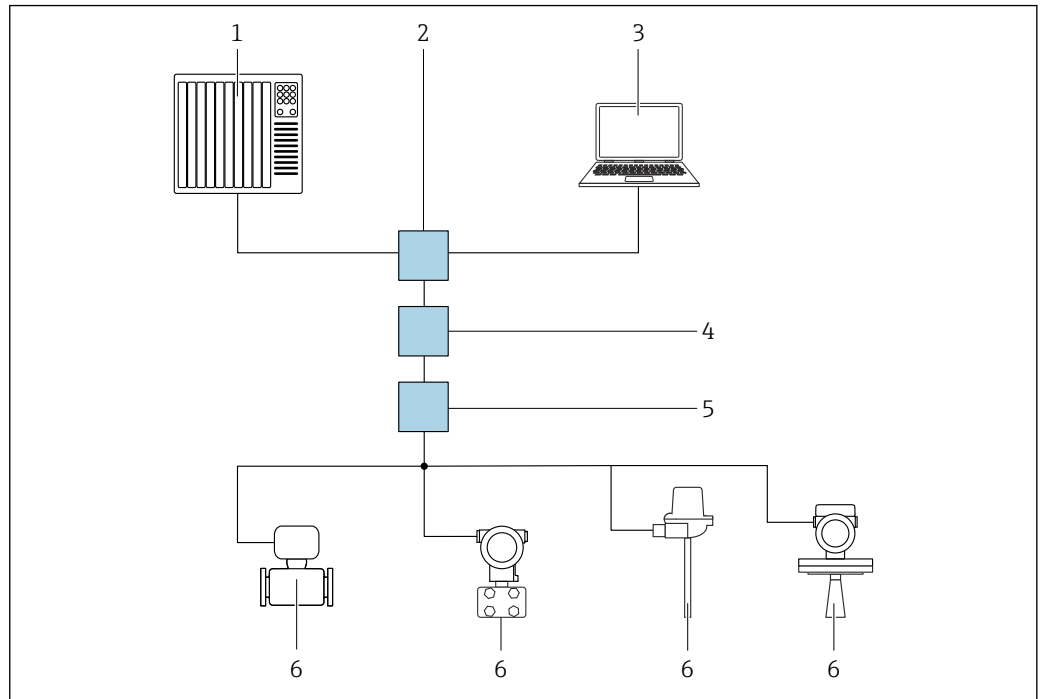
 Wenn der Aufbau der Kommunikation zum Webserver über die Standard-IP-Adresse 192.168.1.212 erfolgt ist, muss der DIP-Schalter zurückgesetzt werden (von **ON** → **OFF**). Nach einem Neustart ist die eingestellte IP-Adresse des Geräts für die Netzwerkkommunikation wieder aktiv.

7.6 Zugriff auf Bedienmenü via Bedientool

Die Struktur des Bedienmenüs in den Bedientools ist dieselbe wie bei der Bedienung via Vor-Ort-Anzeige, der Funktionsumfang ist unterschiedlich.

7.6.1 Bedientool anschließen

Via PROFINET mit Ethernet-APL Netzwerk



A0046097

15 Möglichkeiten der Fernbedienung via PROFINET mit Ethernet-APL Netzwerk: Stern-Topologie

- 1 Automatisierungssystem, z. B. Simatic S7 (Siemens)
- 2 Ethernet Switch
- 3 Computer mit Webbrowser (z. B. Microsoft Edge) zum Zugriff auf integrierten Geräteserver oder Computer mit Bedientool (z. B. FieldCare, DeviceCare, SIMATIC PDM) mit iDTM Profinet Communication
- 4 APL-Power-Switch (optional)
- 5 APL-Field-Switch
- 6 APL-Feldgerät

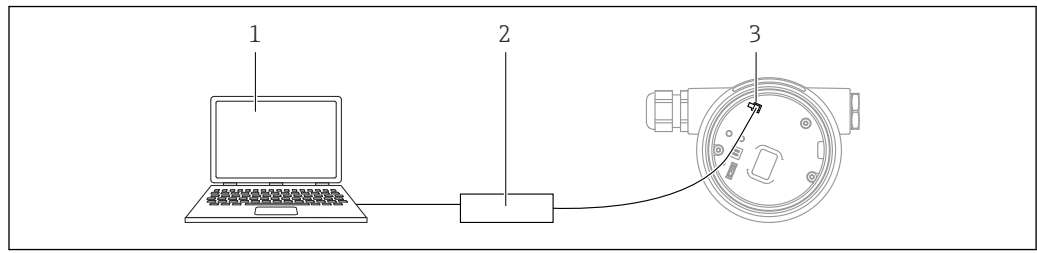
Aufruf der Webseite über Computer im Netzwerk. Die IP-Adresse des Gerätes muss bekannt sein.

Die IP-Adresse kann dem Gerät auf unterschiedliche Weise zugeordnet werden:

- Dynamic Configuration Protocol (DCP), Werkseinstellung
Die IP-Adresse wird dem Gerät vom Automatisierungssystem (z. B. Siemens S7) automatisch zugewiesen
- Softwareadressierung
Die IP-Adresse wird über den Parameter IP-Adresse eingegeben
- DIP-Schalter für Service
Anschließend besitzt das Gerät die fest zugewiesene IP-Adresse 192.168.1.212
 - Die IP-Adresse wird erst nach einem Neustart übernommen.
 - Die IP-Adresse kann nun zum Aufbau der Netzwerkverbindung verwendet werden

Ab Werk arbeitet das Gerät mit dem Dynamic Configuration Protocol (DCP). Die IP-Adresse des Gerätes wird vom Automatisierungssystem (z. B. Siemens S7) automatisch zugewiesen.

Serviceschnittstelle



- 1 Computer mit Bedientool FieldCare/DeviceCare
 2 Commubox FXA291
 3 Service-Schnittstelle (CDI) des Geräts (= Endress+Hauser Common Data Interface)

i Für das Flashen des Geräts (Update der Gerätefirmware), muss das Gerät über die Versorgungsklemmen mit Strom versorgt werden.

7.7 FieldCare

7.7.1 Funktionsumfang

FDT-basiertes Anlagen-Asset-Management-Tool von Endress+Hauser. FieldCare kann alle intelligenten Feldeinrichtungen in einer Anlage konfigurieren und unterstützt bei deren Verwaltung. Durch Verwendung von Statusinformationen stellt FieldCare darüber hinaus ein einfaches, aber wirkungsvolles Mittel dar, deren Zustand zu kontrollieren.

Der Zugriff erfolgt via:

- Serviceschnittstelle CDI
- PROFINET-Schnittstelle

Typische Funktionen:

- Parametrierung von Messumformern
- Laden und Speichern von Gerätedaten (Upload/Download)
- Dokumentation der Messstelle
- Visualisierung des Messwertspeichers (Linienschreiber) und Ereignis-Logbuchs

b Weitere Informationen zu FieldCare: Betriebsanleitung BA00027S und BA00059S

7.8 DeviceCare

7.8.1 Funktionsumfang

Tool zum Verbinden und Konfigurieren von Endress+Hauser Feldgeräten.

Am schnellsten lassen sich Feldgeräte von Endress+Hauser mit dem dedizierten Tool „DeviceCare“ konfigurieren. DeviceCare stellt zusammen mit den DTMs (Device Type Managers) eine komfortable und umfassende Lösung dar.

b Zu Einzelheiten: Innovation-Broschüre IN01047S

8 Systemintegration

8.1 Übersicht zu Gerätebeschreibungsdateien

8.1.1 Aktuelle Versionsdaten zum Gerät

Firmware-Version	01.00.zz	<ul style="list-style-type: none"> ▪ Auf Titelseite der Anleitung ▪ Auf Messumformer-Typenschild ▪ System → Information → Firmware-Version
Freigabedatum Parameter Firmware-Version	04.2023	-
Hersteller-ID	ID: 0x11	Benutzerführung → Inbetriebnahme → Geräteidentifikation → Hersteller-ID
Device ID	ID: A1C1	Benutzerführung → Inbetriebnahme → Geräteidentifikation → Device ID Auf Messumformer-Typenschild
Profil 4 Geräte ID	B321	Auf Messumformer-Typenschild
Geräteversion	1	Auf Messumformer-Typenschild
PROFINET Version	2.4x	-
PA Profil Version	4.0x	Applikation → PROFINET → Information → PA Profil Version

8.1.2 Bedientools

Im Folgenden ist für die einzelnen Bedientools die passende Gerätebeschreibungsdatei mit Bezugsquelle aufgelistet.

Bedientool via Serviceschnittstelle (CDI)	Bezugsquellen der Gerätebeschreibungen
FieldCare	<ul style="list-style-type: none"> ▪ www.endress.com → Download-Area ▪ CD-ROM (Endress+Hauser kontaktieren) ▪ DVD (Endress+Hauser kontaktieren)
DeviceCare	<ul style="list-style-type: none"> ▪ www.endress.com → Download-Area ▪ CD-ROM (Endress+Hauser kontaktieren) ▪ DVD (Endress+Hauser kontaktieren)
SMT70	Updatefunktion vom Handbediengerät verwenden
AMS Device Manager (Emerson Process Management)	www.endress.com → Download-Area
SIMATIC PDM (Siemens)	www.endress.com → Download-Area

8.2 Gerätestammdatei (GSD)

Um Feldgeräte in ein Bussystem einzubinden, benötigt das PROFINET mit Ethernet-APL System eine Beschreibung der Geräteparameter wie z. B. Ausgangsdaten, Eingangsdaten, Datenformat und Datenmenge.

Diese Daten sind in der Gerätestammdatei (GSD) enthalten, die während der Inbetriebnahme des Kommunikationssystems dem Automatisierungssystem zur Verfügung gestellt wird. Zusätzlich können auch Gerätebitmaps, die als Symbole im Netzwerkbaum erscheinen, mit eingebunden werden.

Das Dateiformat der Gerätestammdatei (GSD) ist XML, sie wird in der Beschreibungssprache GSDML erstellt.

Download der Gerätestammdatei (GSD)

- Via Webserver: Menüpfad System → Gerätetreiber
- Via www.endress.com/download

8.2.1 Dateiname der Gerätestammdatei (GSD)

Beispiel für den Dateinamen einer Gerätestammdatei:

GSDML-V2.43-EH-Micropilot-202304dd.xml (dd entspricht Freigabetag)

GSDML	Beschreibungssprache
V2.43	Version der PROFINET-Spezifikation
EH	Endress+Hauser
Micropilot	Gerätefamilie
20230422	Ausgabedatum (Jahr, Monat, Tag)
.xml	Dateinamenerweiterung (XML-Datei)

8.3 Zyklische Datenübertragung


8.3.1 Übersicht Module

Die folgende Darstellung zeigt, welche Module dem Gerät für den zyklischen Datenaustausch zur Verfügung stehen. Der zyklische Datenaustausch erfolgt mit einem Automatisierungssystem.

Applikation → PROFINET → Analogeingang → Analogeingang 1 ... 11 → Zuordnung Prozessgröße

Gerät		Richtung Datenfluss	Leitsystem
Module	Slot		
Analogeingang Füllstand	1	→	PROFINET
Analogeingang Distanz	2	→	
Analogeingang Volumen	3	→	
Analogeingang Sensortemperatur	20	→	
Analogeingang Elektroniktemperatur	21	→	
Analogeingang Absolute Echoamplitude	22	→	
Analogeingang Relative Echoamplitude	23	→	
Analogeingang Prozentbereich	24	→	
Analogeingang (Area of incoupling)	25	→	
Analogeingang Ansatzindex	26	→	
Analogeingang Schaumindex	27	→	
Binäreingang Heartbeat Technology	80	→	
Binäreingang (Build up/Foam)	81	→	
Binärausgang Heartbeat Technology	210	←	

8.3.2 Beschreibung der Module

-  Die Datenstruktur wird aus Sicht des Automatisierungssystems beschrieben:
- Eingangsdaten: Werden vom Gerät an das Automatisierungssystem gesendet
 - Ausgangsdaten: Werden vom Automatisierungssystem an das Gerät gesendet

Modul Analogeingang

Eingangsgrößen vom Gerät zum Automatisierungssystem übertragen:

Analogeingang Module übertragen die ausgewählten Eingangsgrößen inklusive Status zyklisch vom Gerät an das Automatisierungssystem. In den ersten vier Bytes wird die Eingangsgröße in Form einer Gleitkommazahl nach IEEE 754-Standard dargestellt. Das fünfte Byte enthält eine zur Eingangsgröße gehörende Statusinformation. Das Analogeingang Modul Füllstand in Slot 1 ist in der Füllstand PA PROFILE GSD enthalten, die weiteren Analogeingang Module sind nur mit der Hersteller GSD nutzbar.

Modul Binärausgang

Das Binärausgang Modul kann zyklisch diskrete Ausgangswerte vom Automatisierungssystem empfangen. Das Gerät implementiert einen 8-Bit Typ wie im PA PROFIL 4.0x beschrieben. Davon wird 1 Bit verwendet, um dem Gerät zu signalisieren, dass die Heartbeat Verifikation gestartet werden soll.

Bit	Funktion	Beschreibung
0	Verifizierung starten	Verifizierung starten
1...7	-	-

Modul Binäreingang

Das Modul Binäreingang kann zyklisch diskrete Werte vom Gerät an das Automatisierungssystem senden. Beim Gerät wird der Status der Heartbeat Verification übertragen:

Modul Binäreingang Heartbeat Technology Slot 80

Bit	Funktion	Beschreibung
0	Parameter Status Option Nicht ausgeführt	Verifizierung nicht ausgeführt
1	Parameter Status Option Nicht bestanden	Verifizierung nicht bestanden. Mindestens eine Prüfgruppe lag außerhalb der Spezifikationen.
2	Parameter Status Option In Arbeit	Verifizierung in Arbeit
3	Parameter Status Option Ausgeführt	Verifikation ausgeführt
4	Parameter Verifizierungsergebnis Option Nicht bestanden	Verifizierung nicht bestanden. Mindestens eine Testgruppe liegt außerhalb der Spezifikationen.
5	Parameter Verifizierungsergebnis Option Bestanden	Verifizierung bestanden. Alle verifizierten Testgruppen entsprachen den Spezifikationen.
6	Das Gesamtergebnis ist auch dann "Bestanden", wenn das Ergebnis für eine einzelne Prüfgruppe "Nicht bestanden" ist und das Ergebnis für alle anderen Prüfgruppen "Bestanden" ist.	
7	Parameter Verifizierungsergebnis Option Nicht ausgeführt	Verifizierung nicht ausgeführt

Modul Binäreingang Sensordiagnostics Slot 81

Bit	Funktion	Beschreibung
0	Ansatz am Sensor	Ansatz am Sensor erkannt
1	Schaumbildung	Schaumbildung erkannt
2-7	-	

8.3.3 Kodierung des Status

Status	Kodierung (hex)	Bedeutung
BAD - Maintenance alarm	0x24	Kein Messwert verfügbar, da ein Gerätefehler vorliegt.
BAD - Process related	0x28	Kein Messwert verfügbar, da die Prozessbedingungen nicht den technischen Spezifikationsgrenzen des Geräts entsprechen.
BAD - Function check	0x3C	Eine Funktionsprüfung ist aktiv (z. B. Reinigung oder Kalibrierung)
UNCERTAIN - Initial value	0x4F	Ein vorgegebener Wert wird ausgegeben, bis ein korrekter Messwert wieder verfügbar ist oder Behebungsmaßnahmen ausgeführt wurden die diesen Status verändern.
UNCERTAIN - Maintenance demanded	0x68	Eine Abnutzung am Gerät wurde erkannt. Eine kurzfristige Wartung ist notwendig, damit das Gerät weiterhin einsatzbereit bleibt. Der Messwert ist möglicherweise ungültig. Die Verwendung des Messwerts ist abhängig von der Anwendung.
UNCERTAIN - Process related	0x78	Die Prozessbedingungen entsprechen nicht den technischen Spezifikationsgrenzen des Geräts. Die Qualität und die Genauigkeit des Messwerts könnten davon negativ beeinflusst werden. Die Verwendung des Messwerts ist abhängig von der Anwendung.
GOOD - OK	0x80	Keine Fehlerdiagnose festgestellt.

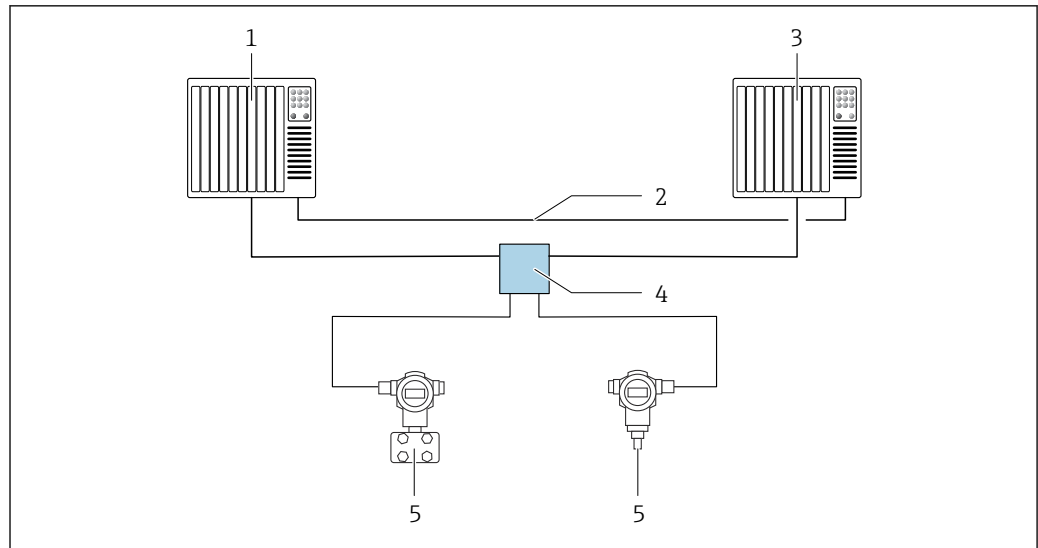
Status	Kodierung (hex)	Bedeutung
GOOD - Maintenance demanded	0xA8	Der Messwert ist gültig. Eine Wartung des Geräts in nächster Zeit wird sehr empfohlen.
GOOD - Function check	0xBC	Der Messwert ist gültig. Das Gerät führt eine interne Funktionsprüfung durch. Die Funktionsprüfung hat keinen bemerkbaren Einfluss auf den Prozess.

8.3.4 Startup-Parametrierung

Startup-Parametrierung (NSU)	<p>Das Automatisierungssystem übernimmt die Konfiguration der wichtigsten Parameter des Geräts.</p> <ul style="list-style-type: none"> ▪ Schnittstellen: <ul style="list-style-type: none"> ▪ Displaybedienung ▪ Webserver Funktionalität ▪ Bluetooth Aktivierung ▪ Service (UART-CDI) ▪ Systemeinheiten: <ul style="list-style-type: none"> ▪ Füllstandseinheit ▪ Volumeneinheit ▪ Temperatureinheit ▪ Applikation: <ul style="list-style-type: none"> ▪ Maximaler Wert ▪ Zwischenhöhe ▪ Medientyp ▪ Abgleich Voll ▪ Abgleich Leer ▪ Durchmesser ▪ Diagnoseeinstellungen: <ul style="list-style-type: none"> Diagnoseverhalten diverser Diagnoseinformationen ▪ Analogeingänge: <ul style="list-style-type: none"> Dämpfung
------------------------------	---

8.4 Systemredundanz S2

Für kontinuierlich betriebene Prozesse ist ein redundanter Aufbau mit zwei Automatisierungssystemen notwendig. Bei Ausfall eines Systems ist ein unterbruchsfreier Betrieb durch das zweite System gewährleistet. Das Gerät unterstützt eine Systemredundanz S2 und kann gleichzeitig mit beiden Automatisierungssystemen kommunizieren.



A0046154

16 Beispiel für den Aufbau eines redundanten Systems (S2): Sterntopologie

- 1 Automatisierungssystem 1
- 2 Synchronisation Automatisierungssysteme
- 3 Automatisierungssystem 2
- 4 Ethernet-APL Field Switch
- 5 Gerät

i Alle Geräte im Netzwerk müssen Systemredundanz S2 unterstützen.

9 Inbetriebnahme

i Alle Konfigurationswerkzeuge bieten einen Assistenten zur Inbetriebnahme, der den Benutzer bei der Einstellung der wichtigsten Konfigurationsparameter unterstützt (Menü **Benutzerführung Assistent Inbetriebnahme**).


9.1 Vorbereitungen

Der Messbereich und die Einheit, in die der Messwert übertragen wird, entspricht der Angabe auf dem Typenschild.

9.2 Installations- und Funktionskontrolle

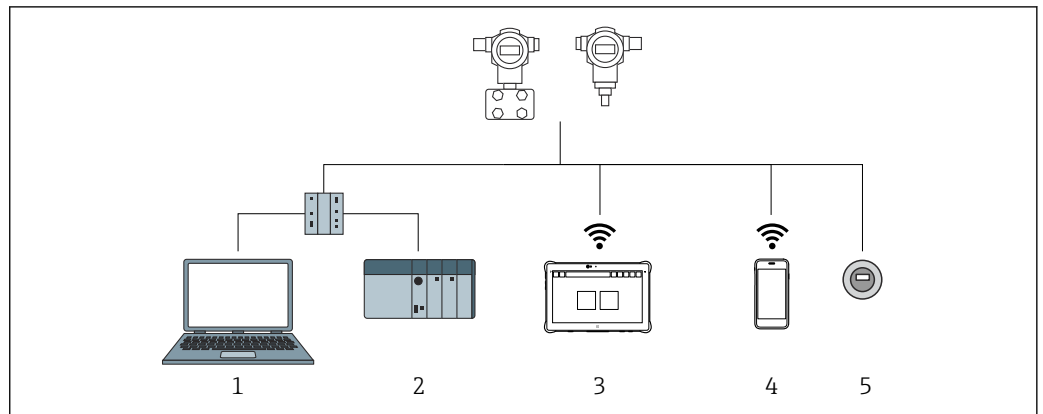
Vor Inbetriebnahme der Messstelle prüfen, ob die Montage- und Anschlusskontrolle durchgeführt wurde.

 Montagekontrolle

 Anschlusskontrolle

9.3 Verbindungsaufbau via FieldCare und DeviceCare

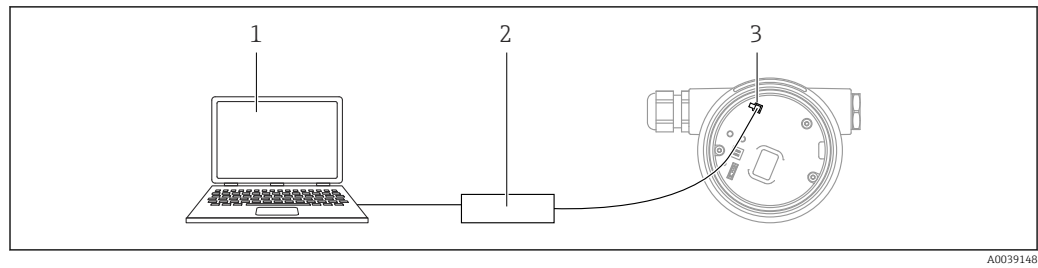
9.3.1 Via PROFINET-Protokoll



i 17 Möglichkeiten der Fernbedienung via PROFINET-Protokoll

- 1 Computer mit Webbrowser oder mit Bedientool (z. B., DeviceCare)
- 2 Automatisierungssystem
- 3 Field Xpert SMT70
- 4 Mobiles Handbediengerät
- 5 Vor-Ort Bedienung via Anzeigemodul

9.3.2 Via Serviceschnittstelle (CDI)



- 1 Computer mit Bedientool FieldCare/DeviceCare
 2 Commubox
 3 Service-Schnittstelle (CDI) des Geräts (= Endress+Hauser Common Data Interface)

9.3.3 Hardwareeinstellungen

Gerätenamen einstellen

Eine Messstelle kann innerhalb einer Anlage anhand des Parameter **Gerätekennezeichen** und des Parameter **PROFINET-Gerätename** schnell identifiziert werden. Der ab Werk vorgegebene, oder bei Bestellung definierte Parameter **Gerätekennezeichen** kann im Bedienmenü angepasst werden.

Parameter "Gerätekennezeichen" über Bedienmenü einstellen

Der Parameter **Gerätekennezeichen** kann über das Bedienmenü oder Automatisierungssystem angepasst werden.

System → Geräteverwaltung

Parameter "PROFINET-Gerätename" über Bedienmenü einstellen

Applikation → PROFINET → Konfiguration

Parameter "PROFINET-Gerätename" über Automatisierungssystem einstellen

Über das Automatisierungssystem kann der Parameter **PROFINET-Gerätename** individuell angepasst werden.

i Bei Vergabe des Parameter **PROFINET-Gerätename** über das Automatisierungssystem:

Gerätenamen in Kleinbuchstaben vergeben.

Default IP-Adresse aktivieren

Default IP-Adresse über DIP-Schalter aktivieren

Das Gerät kann via DIP-Schalter auf die Default-IP-Adresse 192.168.1.212 umgestellt werden.

1. DIP-Schalter 2 auf dem Elektronikeinsatz von **OFF** → **ON** setzen.
2. Gerät wieder an die Energieversorgung anschließen.
 ↳ Nach dem Neustart des Geräts wird die Default IP-Adresse verwendet.

9.3.4 Kommunikationparameter über Software einstellen


- IP-Adresse
- Subnetzmaske
- Standard-Gateway

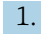
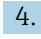
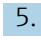
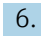
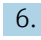
Menüpfad: System → Konnektivität → Ethernet


9.4 Bediensprache einstellen

9.4.1 Vor-Ort-Anzeige

Bediensprache einstellen

 Um die Bediensprache einzustellen, muss zuerst das Display entriegelt werden:

1. Taste  mindestens 2 s lang drücken.
↳ Es erscheint ein Dialogfenster.
2. Displaybedienung entriegeln.
3. Im Hauptmenü den Parameter **Language** auswählen.
4. Taste  drücken.
5. Gewünschte Sprache mit Taste  oder  auswählen.
6. Taste  drücken.

 Die Displaybedienung verriegelt sich automatisch (außer im Assistent **Sicherheitsmodus**):

- nach 1 min auf der Hauptseite, wenn keine Taste gedrückt wurde
- nach 10 min innerhalb des Bedienmenüs, wenn keine Taste gedrückt wurde

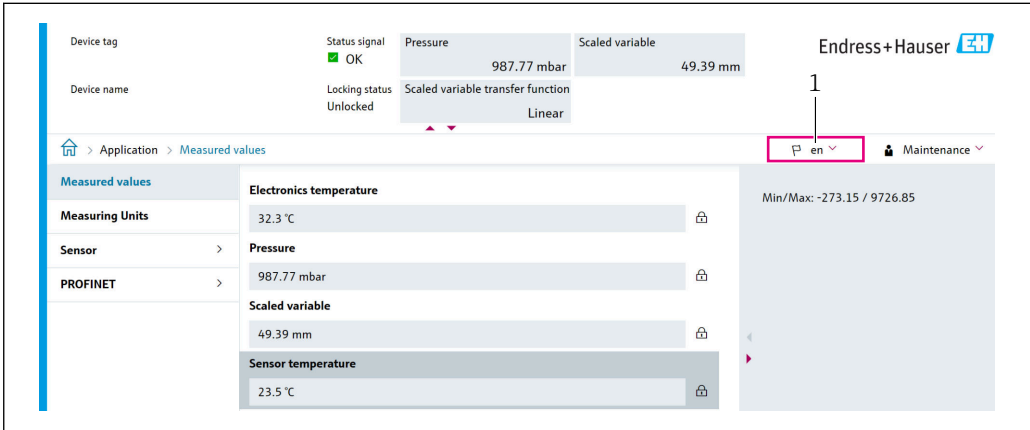
9.4.2 Bedientool

Sprache der Vor-Ort-Anzeige einstellen

System → Anzeige → Language

Auswahl im Parameter **Language**; Sichtbar in Abhängigkeit von Bestelloptionen oder Geräteeinstellungen

9.4.3 Webserver



The screenshot shows the 'Measured values' page on the Endress+Hauser webserver. The language is set to 'en'. The page displays the following data:

Device tag	Status signal	Pressure	Scaled variable
	OK	987.77 mbar	49.39 mm
Device name	Locking status	Scaled variable transfer function	
	Unlocked	Linear	

The 'Measured values' section shows:

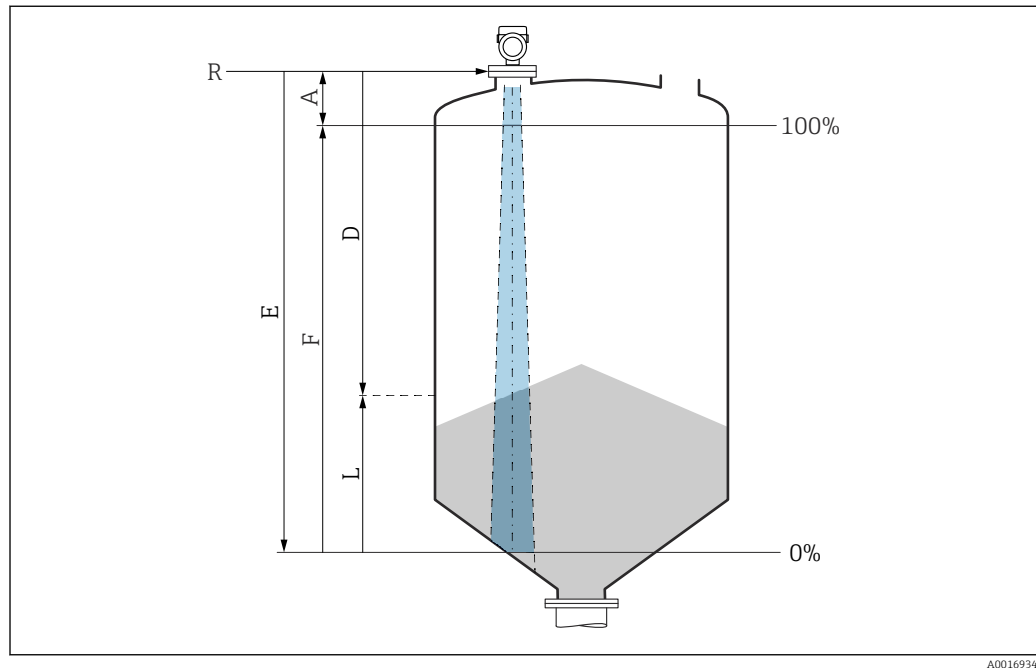
Measuring Units	Value
Electronics temperature	32.3 °C
Pressure	987.77 mbar
Scaled variable	49.39 mm
Sensor temperature	23.5 °C

The language dropdown menu is set to 'en'. The page title is 'Endress+Hauser'.

1 Einstellung der Sprache

9.5 Gerät konfigurieren

9.5.1 Füllstandmessung in Schüttgütern



18 Konfigurationsparameter zur Füllstandmessung in Schüttgütern

- R Referenzpunkt der Messung
- A Antennenlänge + 10 mm (0,4 in)
- D Distanz
- L Füllstand
- E Parameter "Abgleich Leer" (= 0 %)
- F Parameter "Abgleich Voll" (= 100 %)

9.5.2 Inbetriebnahme mit Inbetriebnahme Assistent

In FieldCare, DeviceCare, SmartBlue und Display, steht der Assistent **Inbetriebnahme** zur Verfügung, der durch die Erstinbetriebnahme führt.

Führen Sie diesen Assistenten aus, um das Gerät in Betrieb zu nehmen.

Geben Sie in jedem Parameter den passenden Wert ein oder wählen Sie die passende Option.

HINWEIS

Wenn der Assistent abgebrochen wird, bevor alle erforderlichen Parameter eingestellt wurden, werden bereits vorgenommene Einstellungen gespeichert. Aus diesem Grund befindet sich das Gerät dann möglicherweise in einem undefinierten Zustand!

In diesem Fall empfiehlt es sich, das Gerät auf die Werkseinstellungen zurückzusetzen.

9.6 Echokurve aufnehmen

i Die Speicherung der Echokurve erfolgt nur im jeweiligen Bedientool.

Aktuelle Echokurve als Referenzechokurve für spätere Diagnosezwecke aufnehmen

Nach der Konfiguration der Messung empfiehlt es sich, die aktuelle Echokurve als Referenzechokurve aufzunehmen.

Zur Aufnahme der Echokurve dient der Parameter **Sicherung Referenzkurve** im Untermenü **Echokurve**.

Diagnose → Echokurve → Sicherung Referenzkurve

- ▶ Unter Parameter **Sicherung Referenzkurve** die Option **Kunden-Referenzkurve** aktivieren

9.7 Untermenü "Simulation"

Simulation einer Prozessgröße, eines Impulsausgangs oder eines Diagnoseereignisses.

10 Betrieb

10.1 Status der Geräteverriegelung ablesen

Anzeige aktiver Schreibschutz:

- Im Parameter **Status Verriegelung**
 - Menüpfad Vor-Ort-Anzeige: Auf der obersten Bedienebene
 - Menüpfad Bedientool: System → Geräteverwaltung
- Im Bedientool im Header

10.2 Messwerte ablesen

Im Header des Webservers können viele Messwerte abgelesen werden.

Mithilfe des Untermenü **Messwerte** können alle Messwerte abgelesen werden.

Navigation

Menü "Applikation" → Messwerte

10.3 Gerät an Prozessbedingungen anpassen

Dazu stehen folgende Menüs zur Verfügung:

- Grundeinstellungen in Menü **Benutzerführung**
- Erweiterte Einstellungen in:
 - Menü **Diagnose**
 - Menü **Applikation**
 - Menü **System**

11 Diagnose und Störungsbehebung

11.1 Allgemeine Störungsbehebung

11.1.1 Allgemeine Fehler

Gerät reagiert nicht

- Mögliche Ursache: Versorgungsspannung stimmt nicht mit der Angabe auf dem Typenschild überein
Behebung: Richtige Spannung anlegen
- Mögliche Ursache: Anschlusskabel haben keinen Kontakt zu den Klemmen
Behebung: Kontaktierung der Kabel prüfen und bei Bedarf korrigieren

Keine Anzeige auf dem Display

- Mögliche Ursache: Anzeige ist zu hell oder zu dunkel eingestellt
Behebung:
Kontrast mit Parameter **Kontrast Anzeige** erhöhen oder verringern
Navigationspfad: System → Anzeige → Kontrast Anzeige
- Mögliche Ursache: Displaystecker ist nicht richtig eingesteckt
Behebung: Stecker richtig einstecken
- Mögliche Ursache: Display ist defekt
Behebung: Display tauschen

"Kommunikationsfehler" erscheint am Display bei Gerätestart oder beim Anstecken des Displays

- Mögliche Ursache: Elektromagnetische Störeinflüsse
Behebung: Erdung des Geräts prüfen
- Mögliche Ursache: Defekte Kabelverbindung oder defekter Displaystecker
Behebung: Display tauschen

Kommunikation über CDI-Schnittstelle funktioniert nicht

Mögliche Ursache: Falsche Einstellung der COM-Schnittstelle am Computer
Behebung: Einstellung der COM-Schnittstelle am Computer überprüfen und bei Bedarf korrigieren

Gerät misst falsch

Mögliche Ursache: Parametrierfehler
Behebung: Parametrierung prüfen und korrigieren

11.2 Fehler - SmartBlue Bedienung

Die Bedienung über SmartBlue ist nur bei Geräten möglich die über ein optional bestellbares Display mit Bluetooth verfügen.

Gerät nicht in Live-Liste sichtbar

- Mögliche Ursache: Bluetooth Verbindung nicht vorhanden
Behebung: Bluetooth im Feldgerät über Display oder Software-Tool und/oder im Smartphone/Tablet aktivieren
- Mögliche Ursache: Bluetooth-Signal außerhalb Reichweite
Behebung: Abstand zwischen Feldgerät und Smartphone/Tablet verringern
Die Reichweite der Verbindung beträgt bis zu 25 m (82 ft).
Bedienradius bei Sichtkontakt 10 m (33 ft)
- Mögliche Ursache: Bei Android-Geräten ist die Geolokalisierung nicht aktiviert oder für die SmartBlue-App nicht erlaubt
Behebung: Geolocation-Dienst auf Android-Gerät für die SmartBlue App aktivieren/erlauben
- Display hat kein Bluetooth
- Historom ist nicht gesteckt

Gerät wird in der Live-Liste angezeigt, aber es kann keine Verbindung aufgebaut werden

- Mögliche Ursache: Gerät ist bereits über Bluetooth mit einem anderen Smartphone/ Tablet verbunden
Nur eine Punkt-zu-Punkt-Verbindung ist erlaubt
Behebung: Smartphone/Tablet vom Gerät trennen
- Mögliche Ursache: falscher Benutzername und falsches Passwort
Behebung: Standard-Benutzername ist "admin" und Passwort ist die auf dem Gerätetypenschild angegebene Geräte-Seriennummer (nur wenn das Passwort nicht vorher vom Benutzer geändert wurde)
Falls das Passwort vergessen wurde, Endress+Hauser Service kontaktieren (www.addresses.endress.com)

Verbindung über SmartBlue nicht möglich

- Mögliche Ursache: Falsches Passwort eingegeben
Behebung: Korrektes Passwort eingeben; Groß- Kleinschreibung beachten
- Mögliche Ursache: Passwort vergessen
Behebung: Endress+Hauser Service kontaktieren (www.addresses.endress.com)

Log-in über SmartBlue nicht möglich

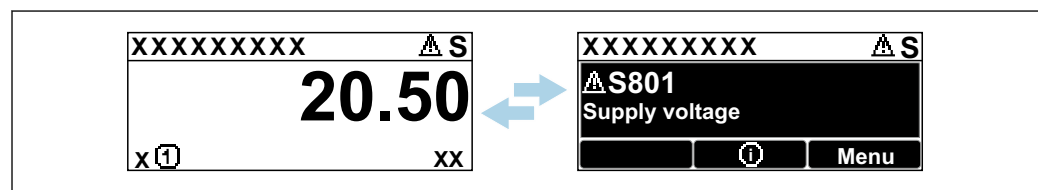
- Mögliche Ursache: Gerät wird zum ersten Mal in Betrieb genommen
Behebung: User Name "admin" und Passwort (Geräte Seriennummer) eingeben; Groß- Kleinschreibung beachten
- Mögliche Ursache: Strom und Spannung nicht korrekt.
Behebung: Versorgungsspannung erhöhen.

Gerät über SmartBlue nicht bedienbar

- Mögliche Ursache: Falsches Passwort eingegeben
Behebung: Korrektes Passwort eingeben; Groß- Kleinschreibung beachten
- Mögliche Ursache: Passwort vergessen
Behebung: Endress+Hauser-Service kontaktieren (www.addresses.endress.com)
- Mögliche Ursache: Option **Bediener** hat keine Berechtigung
Behebung: System → Benutzerverwaltung → Benutzerrolle in Option **Instandhalter** ändern

11.3 Diagnosemeldung

Störungen, die das Selbstüberwachungssystem des Geräts erkennt, werden als Diagnosemeldung im Wechsel mit dem Messwert angezeigt.

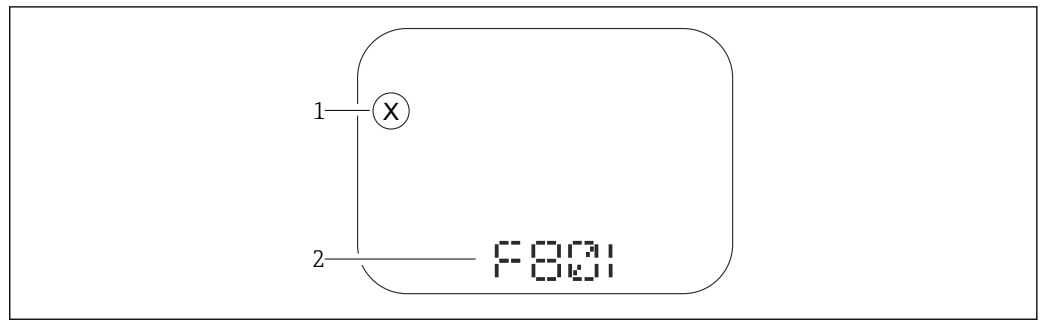


A0051136

19 Diagnosemeldung im Wechsel mit Messwert

Wenn mehrere Diagnoseereignisse gleichzeitig anstehen, wird nur die Diagnosemeldung mit der höchsten Priorität angezeigt.

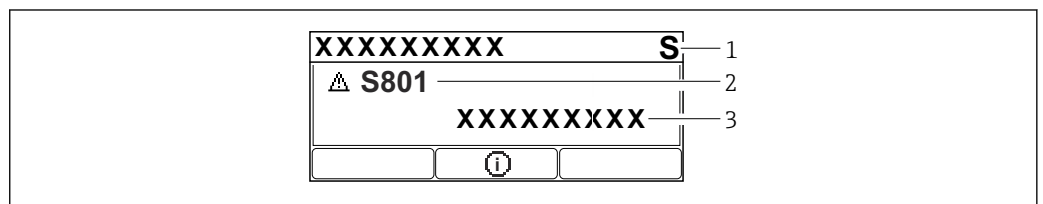
11.3.1 Diagnoseinformation auf Vor-Ort-Anzeige



A0043759

20 Segmentanzeige ohne Tasten

- 1 Statussymbol für Ereignisverhalten
- 2 Statussignal mit Diagnoseereignis



A0043103

21 Grafische Anzeige mit Tasten

- 1 Statussignal
- 2 Statussymbol mit Diagnoseereignis und vorangestelltem Symbol für Ereignisverhalten
- 3 Ereignistext

11.3.2 Diagnoseinformation im Bedientool

Wenn im Gerät ein Diagnoseereignis vorliegt, erscheint links oben im Statusbereich des Bedientools das Statussignal zusammen mit dem dazugehörigen Symbol für Ereignisverhalten gemäß NAMUR NE 107.

Auf das Statussignal klicken um das detailliere Statussignal zu sehen.

Anstehende Diagnosemeldungen können außerdem im Parameter **Aktive Diagnose** angezeigt werden.

Die Diagnoseereignisse und Behebungsmaßnahmen können im Untermenü **Diagnoseliste** ausgedruckt werden.

11.3.3 Statussignal

F

Ausfall (F)

Gerätefehler liegt vor. Der Messwert ist nicht mehr gültig.

C

Funktionskontrolle (C)

Das Gerät befindet sich im Service-Modus (z. B. während einer Simulation).

S

Außerhalb der Spezifikation (S)

Gerätebetrieb:

- Außerhalb der technischen Spezifikationen (z. B. während des Anlaufens oder einer Reinigung)
- Außerhalb der vom Anwender vorgenommenen Parametrierung (z. B. Sensorfrequenz außerhalb der parametrisierten Spanne)

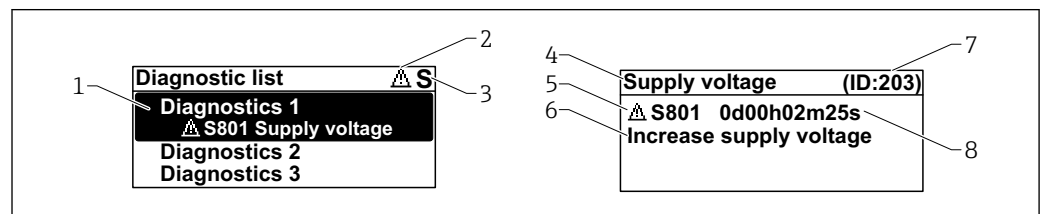
M

Wartungsbedarf (M)

Wartung erforderlich. Der Messwert ist weiterhin gültig.

11.3.4 Diagnoseereignis und Ereignistext

Die Störung kann mit Hilfe des Diagnoseereignisses identifiziert werden. Der Ereignistext hilft dabei, indem er einen Hinweis zur Störung liefert. Zusätzlich ist dem Diagnoseereignis das dazugehörige Statussymbol vorangestellt.



A0051137

- 1 Diagnosemeldung
- 2 Symbol Ereignisverhalten
- 3 Statussignal
- 4 Kurztext
- 5 Symbol Ereignisverhalten, Statussignal, Diagnosenummer
- 6 Behebungsmaßnahme
- 7 Service-ID
- 8 Betriebszeit des Auftretens

Symbol Ereignisverhalten

⊗ Status "Alarm"

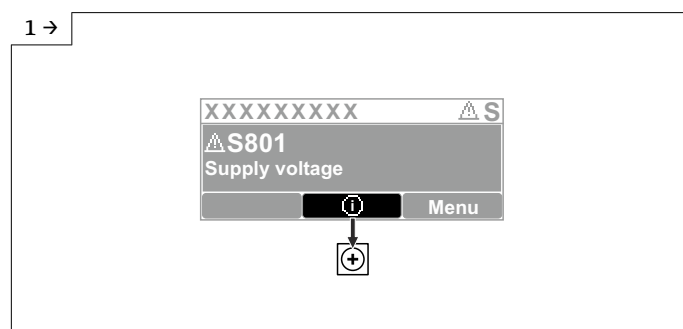
Die Messung wird unterbrochen. Die Signalausgänge nehmen den definierten Alarmzustand an. Es wird eine Diagnosemeldung generiert.

⚠ Status "Warnung"

Das Gerät misst weiter. Es wird eine Diagnosemeldung generiert.

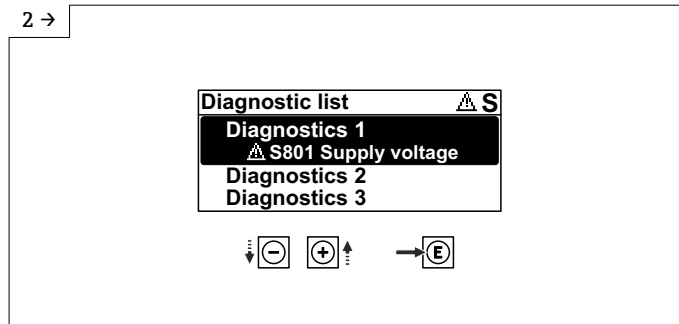
11.4 Fehlerbehebungsmaßnahme aufrufen

11.4.1 Grafische Anzeige mit Tasten

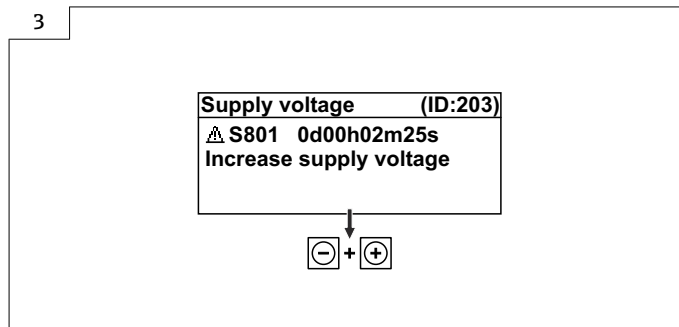


A0051131

- ▶ Untermenü **Diagnoseliste** öffnen



► Diagnoseereignis auswählen und bestätigen



► Fehlerbehebungsmaßnahme schließen

11.4.2 Bedienmenü

Im Untermenü **Diagnoseliste** können bis zu 5 aktuell anstehende Diagnosemeldungen angezeigt werden. Wenn mehr als 5 Meldungen anstehen, werden diejenigen mit der höchsten Priorität angezeigt.

Navigationsspfad

Diagnose → Diagnoseliste

Anstehende Diagnosemeldungen werden außerdem im Parameter **Aktive Diagnose** angezeigt.

Navigation: Diagnose → Aktive Diagnose

11.5 Diagnoseinformationen anpassen

Das Ereignisverhalten kann konfiguriert werden:

Navigation: Diagnose → Diagnoseeinstellungen → Konfiguration

11.6 Liste der Diagnoseereignisse

 Bei Fehlerbehebungsmaßnahme **Service kontaktieren** (www.addresses.endress.com), die jeweilig angezeigte **Service-ID** bereithalten.

Diagnose-nummer	Kurztext	Behebungsmaßnahmen	Statussignal [ab Werk]	Diagnoseverhalten [ab Werk]
Diagnose zum Sensor				
062	Sensorverbindung fehlerhaft	Sensorverbindung prüfen	F	Alarm
151	Sensor Elektronik Fehler	1. Gerät neu starten 2. Service kontaktieren	F	Alarm

Diagnose-nummer	Kurztext	Behebungsmaßnahmen	Statussignal [ab Werk]	Diagnoseverhalten [ab Werk]
168	Ansatz am Sensor	Prozessbedingungen prüfen	M	Warning ¹⁾
Diagnose zur Elektronik				
232	Echtzeituhr defekt	Hauptelektronik ersetzen	M	Warning
242	Firmware inkompatibel	1. Software prüfen 2. Hauptelektronikmodul flashen oder tauschen	F	Alarm
252	Modul inkompatibel	1. Prüfen, ob korrektes Elektronikmodul gesteckt ist 2. Elektronikmodul ersetzen	F	Alarm
270	Hauptelektronik defekt	Hauptelektronik ersetzen	F	Alarm
272	Hauptelektronik fehlerhaft	1. Gerät neu starten 2. Service kontaktieren	F	Alarm
273	Hauptelektronik defekt	Hauptelektronik ersetzen	F	Alarm
282	Datenspeicher inkonsistent	Gerät neu starten	F	Alarm
283	Speicherinhalt inkonsistent	1. Gerät neu starten 2. Service kontaktieren	F	Alarm
287	Speicherinhalt inkonsistent	1. Gerät neu starten 2. Service kontaktieren	M	Warning
331	Firmware-Update fehlgeschlagen	1. Gerätefirmware updaten 2. Gerät neu starten	M	Warning
388	Elektronik und HistoROM fehlerhaft	1. Gerät neu starten 2. Elektronik und HistoROM austauschen 3. Service kontaktieren	F	Alarm
Diagnose zur Konfiguration				
410	Datenübertragung fehlgeschlagen	1. Datenübertrag. wiederholen 2. Verbindung prüfen	F	Alarm
412	Download verarbeiten	Download aktiv, bitte warten	S	Warning
435	Linearisierung fehlerhaft	Linearisierungstabelle prüfen	F	Alarm
436	Datum/Uhrzeit falsch	Datum und Uhrzeiteinstellungen prüfen	M	Warning ¹⁾
437	Konfiguration inkompatibel	1. Firmware aktualisieren 2. Werksreset durchführen	F	Alarm
438	Datensatz unterschiedlich	1. Datensatzdatei prüfen 2. Geräteparametrierung prüfen 3. Download der neuen Geräteparametrierung durchführen	M	Warning
484	Simulation Fehlermodus aktiv	Simulation ausschalten	C	Alarm
485	Simulation Prozessgröße aktiv	Simulation ausschalten	C	Warning
495	Simulation Diagnoseereignis aktiv	Simulation ausschalten	S	Warning
538	Konfiguration Sensor Unit ungültig	1. Konfiguration der Sensorparameter prüfen. 2. Konfiguration der Geräteeinstellungen prüfen.	F	Alarm
585	Simulation Distanz	Simulation ausschalten	C	Warning
586	Aufnahme Ausblendung	Aufnahme Ausblendung bitte warten	C	Warning

Diagnose-nummer	Kurztext	Behebungsmaßnahmen	Statussignal [ab Werk]	Diagnoseverhalten [ab Werk]
Diagnose zum Prozess				
801	Versorgungsspannung zu niedrig	Versorgungsspannung erhöhen	S	Warning
802	Versorgungsspannung zu hoch	Versorgungsspannung erniedrigen	S	Warning
825	Elektroniktemperatur	1. Umgebungstemperatur prüfen 2. Prozesstemperatur prüfen	S	Warning
826	Sensortemperatur außerhalb Bereich	1. Umgebungstemperatur prüfen 2. Prozesstemperatur prüfen	S	Warning
941	Echo verloren	DK Wert Einstellung prüfen	S	Warning ¹⁾
942	In Sicherheitsdistanz	1. Füllstand prüfen 2. Sicherheitsdistanz prüfen 3. Selbsthaltung zurücksetzen	S	Warning ¹⁾
952	Schaumbildung erkannt	Prozessbedingungen prüfen	S	Warning ¹⁾
968	Füllstand begrenzt	1. Füllstand prüfen 2. Begrenzungswerte prüfen	S	Warning

1) Diagnoseverhalten ist änderbar.

11.7 Ereignislogbuch

11.7.1 Ereignishistorie

Eine chronologische Übersicht zu den aufgetretenen Ereignismeldungen bietet das Untermenü **Ereignislogbuch**. Dieses Untermenü existiert nur bei Bedienung über Vor-Ort-Anzeige mit Tasten. Bei Bedienung über FieldCare kann die Ereignisliste über die FieldCare-Funktion "Event List / HistoROM" angezeigt werden..

Navigation:

Diagnose → Ereignislogbuch → Ereignisliste

Max. 100 Ereignismeldungen können chronologisch angezeigt werden.


Die Ereignishistorie umfasst Einträge zu:

- Diagnoseereignissen
- Informationsereignissen



Jedem Ereignis ist neben der Betriebszeit seines Auftretens noch ein Symbol zugeordnet, ob das Ereignis aufgetreten oder beendet ist:

- Diagnoseereignis
 - ☺: Auftreten des Ereignisses
 - ☹: Ende des Ereignisses
- Informationsereignis
 - ☺: Auftreten des Ereignisses

Behebungsmaßnahmen aufrufen und schließen

1.  drücken.

↳ Die Meldung zu den Behebungsmaßnahmen des ausgewählten Diagnoseereignisses öffnet sich.

2. Gleichzeitig  +  drücken.

↳ Die Meldung zu den Behebungsmaßnahmen wird geschlossen.

11.7.2 Ereignis-Logbuch filtern

Mithilfe von Filtern kann bestimmt werden, welche Kategorie von Ereignismeldungen in Untermenü **Ereignisliste** angezeigt werden.

Navigation: Diagnose → Ereignislogbuch

Filterkategorien

- Alle
- Ausfall (F)
- Funktionskontrolle (C)
- Außerhalb der Spezifikation (S)
- Wartungsbedarf (M)
- Information

11.7.3 Liste der Informationsereignisse

Informationsereignis	Ereignistext
I1000	----- (Gerät i.O.)
I1079	Sensor getauscht
I1089	Gerätestart
I1090	Konfiguration rückgesetzt
I1091	Konfiguration geändert
I11036	Datum/Uhrzeit erfolgreich eingestellt
I11074	Geräteverifizierung aktiv
I1110	Schreibschuttschalter geändert
I1151	Historie rückgesetzt
I1154	Klemmensp. Min./Max. rückgesetzt
I1155	Elektroniktemperatur rückgesetzt
I1157	Speicherfehler Ereignisliste
I1256	Anzeige: Zugriffsrechte geändert
I1264	Sicherheitssequenz abgebrochen
I1335	Firmware geändert
I1397	Feldbus: Zugriffsrechte geändert
I1398	CDI: Zugriffsrechte geändert
I1440	Hauptelektronikmodul getauscht
I1444	Geräteverifizierung bestanden
I1445	Geräteverifizierung nicht bestanden
I1461	Sensorverifizierung nicht bestanden
I1512	Download gestartet
I1513	Download beendet
I1514	Upload gestartet
I1515	Upload beendet
I1551	Zuordnungsfehler korrigiert
I1552	Nicht bestanden: Verifik. Hauptelektronik
I1554	Sicherheitssequenz gestartet
I1555	Sicherheitssequenz bestätigt
I1556	Sicherheitsbetrieb aus
I1663	Geräteabschaltung

Informationsereignis	Ereignistext
I1666	Uhrzeit synchronisiert
I1712	Neue Flash-Datei erhalten
I1956	Zurücksetzen

11.8 Gerät zurücksetzen

11.8.1 Passwort zurücksetzen via Bedientool

Code eingeben, um das aktuelle "Instandhalter"-Passwort zurückzusetzen. Der Code wird von Ihrem lokalen Support bereitgestellt.

Navigation: System → Benutzerverwaltung → Passwort zurücksetzen → Passwort zurücksetzen

 Detaillierte Informationen zu Parameter **Passwort zurücksetzen**: Beschreibung der Geräteparameter.

11.8.2 Gerät zurücksetzen via Bedientool

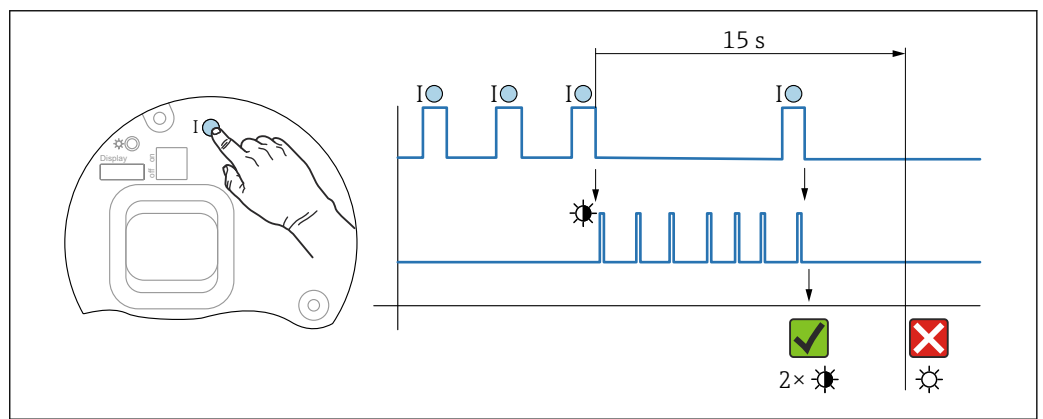
Gesamte Gerätekonfiguration oder einen Teil der Konfiguration auf einen definierten Zustand zurücksetzen


Navigation: System → Geräteverwaltung → Gerät zurücksetzen

 Detaillierte Informationen zu Parameter **Gerät zurücksetzen**: Beschreibung der Geräteparameter.

11.8.3 Gerät via Tasten auf Elektronikeinsatz zurücksetzen

Passwort zurücksetzen



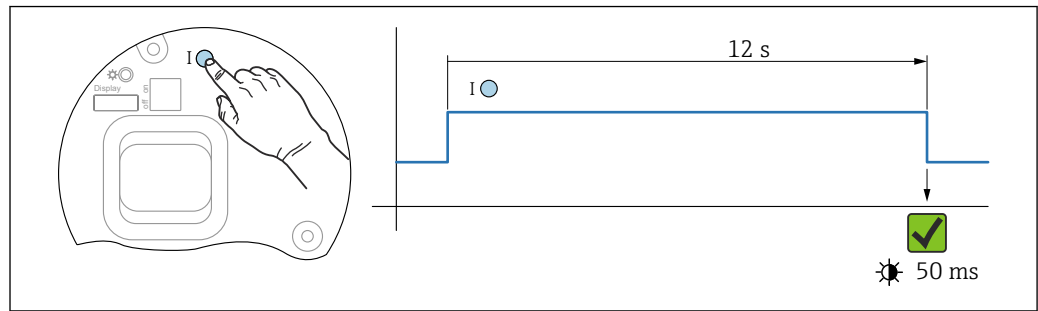
 22 Sequenz - Passwort zurücksetzen

Passwort löschen / zurücksetzen

1. Bedientaste I dreimal drücken.
 - ↳ Passwort Reset Funktion wird gestartet, die LED blinkt.
2. Innerhalb von 15 s Bedientaste I einmal drücken.
 - ↳ Passwort wird zurückgesetzt, die LED blinkt kurz auf.

Wird die Bedientaste I nicht innerhalb von 15 s betätigt, wird die Aktion abgebrochen und die LED erlischt.

Gerät auf Werkszustand zurücksetzen



23 Sequenz - Werkzustand

Gerät auf Werkszustand zurücksetzen

- ▶ Bedientaste **I** für mindestens 12 s drücken.
 - ↳ Gerätedaten werden auf Werkszustand zurückgesetzt, die LED blinkt kurz auf.

11.9 Geräteinformationen

Sämtliche Geräteinformationen sind im Untermenü **Information** enthalten.

Navigation: System → Information

Detaillierte Informationen zu Untermenü **Information**: Beschreibung der Geräteparameter.

11.10 Firmware-Historie

Über die Produktstruktur kann die Firmware-Version explizit bestellt werden. Dadurch lässt sich sicherstellen, dass die Firmware-Version mit einer geplanten oder in Betrieb befindlichen Systemintegration kompatibel ist.

Version

01.00.00

- initiale Software
- gültig ab: 01.05.2023


12 Wartung

Es sind keine speziellen Wartungsarbeiten erforderlich.

12.1 Reinigung

12.1.1 Reinigung nicht mediumsberührender Oberflächen

- Empfehlung: Trockenes oder leicht mit Wasser angefeuchtetes, fusselreies Tuch verwenden.
- Keine scharfen Gegenstände oder aggressive Reinigungsmittel verwenden, die Oberflächen (z. B. Displays, Gehäuse) und Dichtungen angreifen.
- Keinen Hochdruckdampf verwenden.
- Schutzart des Gerätes beachten.


 Das verwendete Reinigungsmittel muss mit den Werkstoffen der Gerätekonfiguration verträglich sein. Keine Reinigungsmittel mit konzentrierten Mineralsäuren, Laugen oder organischen Lösemitteln verwenden.

12.1.2 Reinigung mediumsberührender Oberflächen

Bei CIP- und SIP-Reinigung folgende Punkte beachten:

- Nur Reinigungsmittel verwenden, gegen die die mediumsberührenden Materialien hinreichend beständig sind.
- Maximal zulässige Messstofftemperatur beachten.

12.2 Dichtungen

 Die Prozessdichtungen, am Prozessanschluss des Geräts, sollten periodisch ausgetauscht werden. Die Zeitspanne zwischen den Auswechslungen ist von der Häufigkeit der Reinigungszyklen sowie Messstoff- und Reinigungstemperatur abhängig.

13 Reparatur

13.1 Allgemeine Hinweise

13.1.1 Reparaturkonzept

Endress+Hauser-Reparaturkonzept

- Geräte sind modular aufgebaut
- Reparaturen können durch den Endress+Hauser-Service oder durch entsprechend geschulte Kunden durchgeführt werden
- Ersatzteile sind jeweils zu sinnvollen Kits mit einer zugehörigen Austauschanleitung zusammengefasst

 Weitere Informationen über Service und Ersatzteile, Endress+Hauser Vertriebsstelle kontaktieren.

13.1.2 Reparatur von Ex-zertifizierten Geräten

WARNUNG

Einschränkung der elektrischen Sicherheit durch falsche Reparatur!

Explosionsgefahr!

- ▶ Reparatur von Ex-zertifizierten Geräten durch den Service des Herstellers oder durch sachkundiges Personal gemäß den nationalen Vorschriften durchführen lassen.
- ▶ Entsprechende einschlägige Normen, nationale Ex-Vorschriften, Sicherheitshinweise und Zertifikate beachten.
- ▶ Nur Original-Ersatzteile des Herstellers verwenden.
- ▶ Gerätebezeichnung auf dem Typenschild beachten. Nur Teile durch gleiche Teile ersetzen.
- ▶ Reparaturen gemäß Anleitung durchführen.
- ▶ Nur der Service des Herstellers ist berechtigt, ein zertifiziertes Gerät in eine andere zertifizierte Variante umzubauen.

13.2 Ersatzteile



Aktuell verfügbare Ersatzteile zum Produkt siehe online unter:
<https://www.endress.com/deviceviewer> (→ Seriennummer eingeben)

13.3 Austausch

VORSICHT

Bei sicherheitsbezogenem Einsatz ist ein Upload/Download-Verfahren nicht zulässig.

- ▶ Nach dem Austausch eines kompletten Geräts bzw. eines Elektronikmoduls können die Parameter über die Kommunikationsschnittstelle wieder ins Gerät gespielt werden (Download). Voraussetzung ist, dass die Daten vorher mit Hilfe des "FieldCare/DeviceCare" auf dem PC abgespeichert wurden (Upload).

13.3.1 HistoROM

Nach Austausch von Display oder Transmitterelektronik ist kein Neuabgleich des Geräts erforderlich.

 Ersatzteil wird ohne HistoROM geliefert.


Nach Ausbau der Transmitterelektronik: HistoRom entnehmen und in das neue Ersatzteil stecken.

13.4 Rücksendung

Die Anforderungen für eine sichere Rücksendung können je nach Gerätetyp und landespezifischer Gesetzgebung unterschiedlich sein.

1. Informationen auf der Internetseite einholen:
<https://www.endress.com/support/return-material>
↳ Region wählen.
2. Bei einer Rücksendung das Gerät so verpacken, dass es zuverlässig vor Stößen und äußeren Einflüssen geschützt wird. Die Originalverpackung bietet optimalen Schutz.

13.5 Entsorgung

 Gemäß der Richtlinie 2012/19/EU über Elektro- und Elektronik-Altgeräte (WEEE) ist das Produkt mit dem abgebildeten Symbol gekennzeichnet, um die Entsorgung von WEEE als unsortierten Hausmüll zu minimieren. Gekennzeichnete Produkte nicht als unsortierter Hausmüll entsorgen, sondern zu den gültigen Bedingungen an den Hersteller zurückgeben.

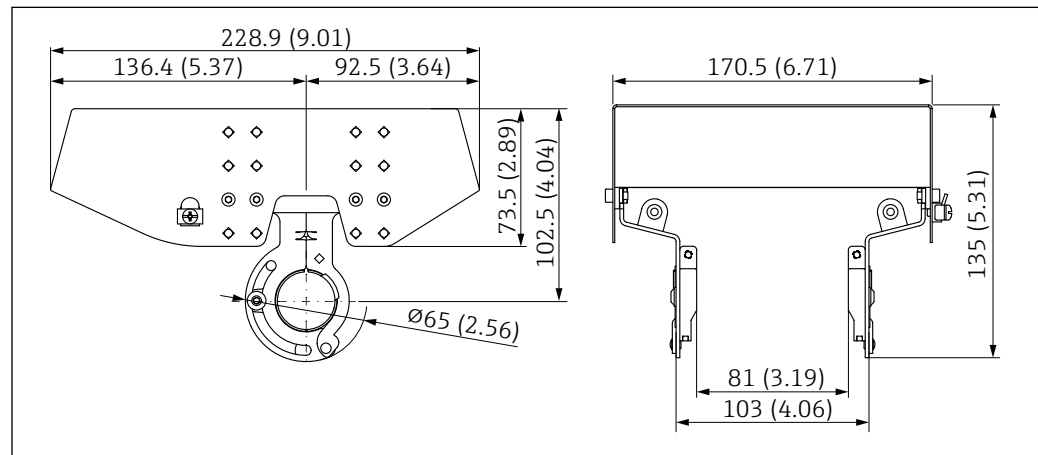
14 Zubehör

14.1 Wetterschutzhaube, 316L, XW112

Die Wetterschutzhaube kann zusammen mit dem Gerät über die Produktstruktur "Zubehör beigelegt" bestellt werden.

Sie dient zum Schutz vor direkter Sonneneinstrahlung, Niederschlag und Eis.

Wetterschutzhaube 316L ist passend zum Zweikammergehäuse aus Aluminium oder 316L. Die Lieferung erfolgt inklusive Halterung für die direkte Montage auf dem Gehäuse.



24 Abmessungen Wetterschutzhaube, 316L, XW112. Maßeinheit mm (in)

Material

- Wetterschutzhaube: 316L
- Klemmschraube: A4
- Halterung: 316L

Bestellcode Zubehör:

71438303

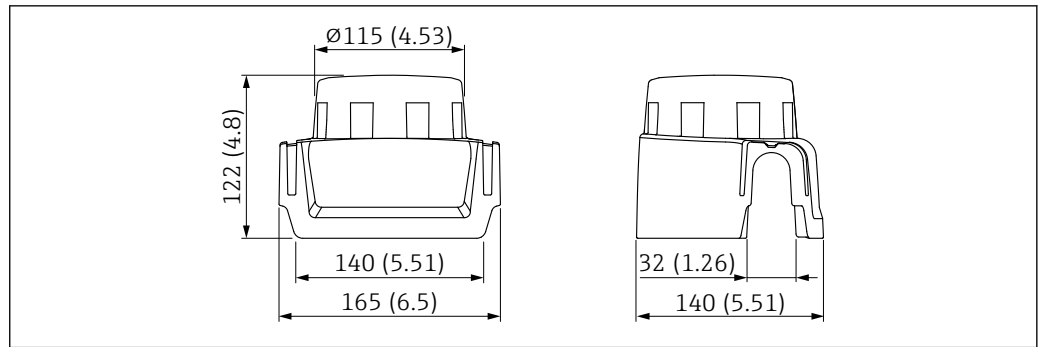
 Sonderdokumentation SD02424F

14.2 Wetterschutzhaube, Kunststoff, XW111

Die Wetterschutzhaube kann zusammen mit dem Gerät über die Produktstruktur "Zubehör beigelegt" bestellt werden.

Sie dient zum Schutz vor direkter Sonneneinstrahlung, Niederschlag und Eis.

Wetterschutzhaube Kunststoff ist passend zum Einkammergehäuse aus Aluminium. Die Lieferung erfolgt inklusive Halterung für die direkte Montage auf dem Gehäuse.



25 Abmessungen Wetterschutzhaube, Kunststoff, XW111. Maßeinheit mm (in)

Material

Kunststoff

Bestellcode Zubehör:

71438291

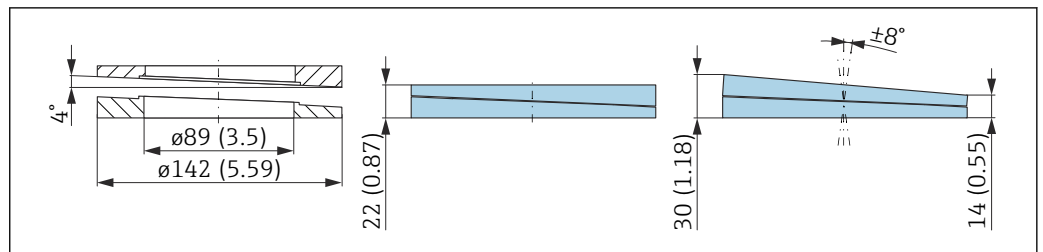
 Sonderdokumentation SD02423F

14.3 Verstellbare Flanschdichtung

Die verstellbare Flanschdichtung dient zur Ausrichtung des Sensors auf die Produktoberfläche, sie kann zusammen mit dem Gerät über die Produktstruktur "Zubehör beigelegt" sowie einzeln über die jeweilige Bestellnummer bestellt werden.

14.3.1 Dichtung, verstellbar, DN80

Die Dichtung, verstellbar, DN80 ist kompatibel mit Flanschen EN DN80 PN10/PN40



Technische Daten

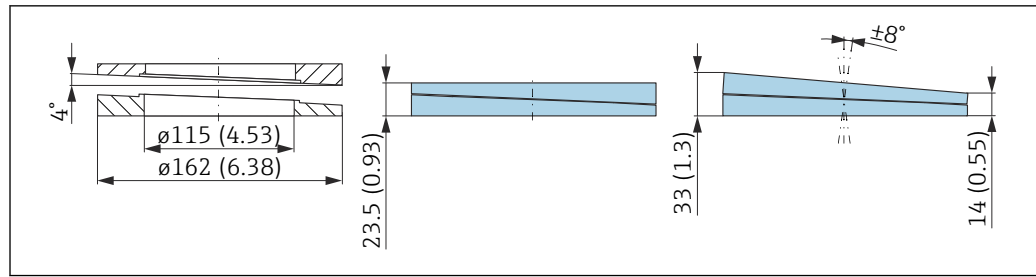
- Werkstoff: EPDM
- Empfohlene Schraubengröße: M14
- Empfohlene Schraubenlänge: 100 mm (3,9 in)
- Prozessdruck: -0,1 ... 0,1 bar (-1,45 ... 1,45 psi)
- Prozesstemperatur: -40 ... +80 °C (-40 ... +176 °F)

Bestellinformationen

- Die Flanschdichtung kann zusammen mit dem Gerät über die Produktstruktur "Zubehör beigelegt" bestellt werden.
- Bestellnummer: 71074263

14.3.2 Dichtung, verstellbar, DN100

Die Dichtung, verstellbar, DN100 ist kompatibel mit Flanschen EN DN100 PN10/PN16



Technische Daten

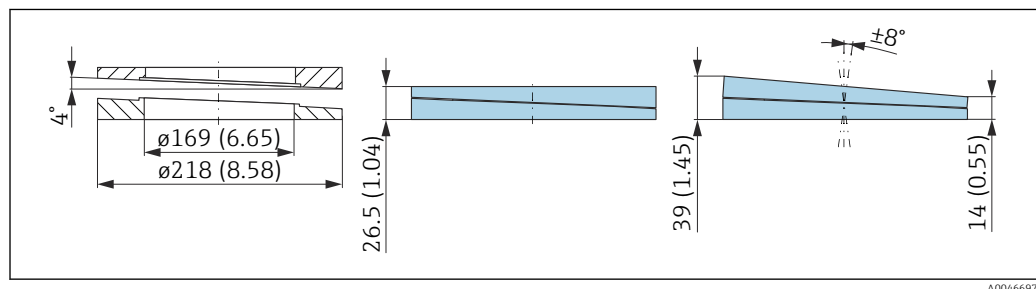
- Werkstoff: EPDM
- Empfohlene Schraubengröße: M14
- Empfohlene Schraubenlänge: 100 mm (3,9 in)
- Prozessdruck: -0,1 ... 0,1 bar (-1,45 ... 1,45 psi)
- Prozesstemperatur: -40 ... +80 °C (-40 ... +176 °F)

Bestellinformationen

- Die Flanschdichtung kann zusammen mit dem Gerät über die Produktstruktur "Zubehör beigelegt" bestellt werden.
- Bestellnummer: 71074264

14.3.3 Dichtung, verstellbar, DN150

Die Dichtung, verstellbar, DN150 ist kompatibel mit Flanschen EN DN150 PN10/PN19



Technische Daten

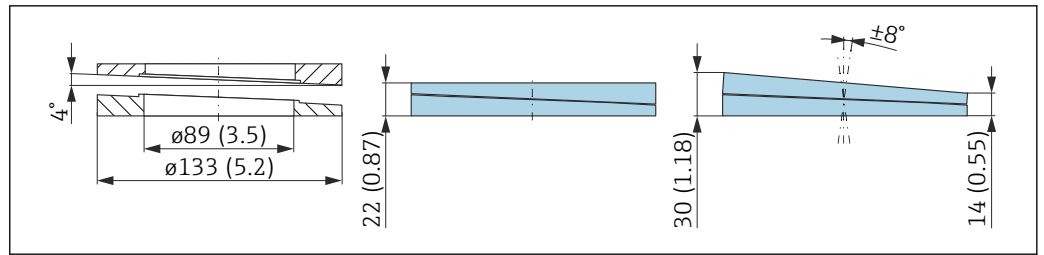
- Werkstoff: EPDM
- Empfohlene Schraubengröße: M18
- Empfohlene Schraubenlänge: 110 mm (4,3 in)
- Prozessdruck: -0,1 ... 0,1 bar (-1,45 ... 1,45 psi)
- Prozesstemperatur: -40 ... +80 °C (-40 ... +176 °F)

Bestellinformationen

- Die Flanschdichtung kann zusammen mit dem Gerät über die Produktstruktur "Zubehör beigelegt" bestellt werden.
- Bestellnummer: 71074265

14.3.4 Dichtung, verstellbar, ASME 3\"/>

Die Dichtung, verstellbar, ASME 3\"/>



A0046698

Technische Daten

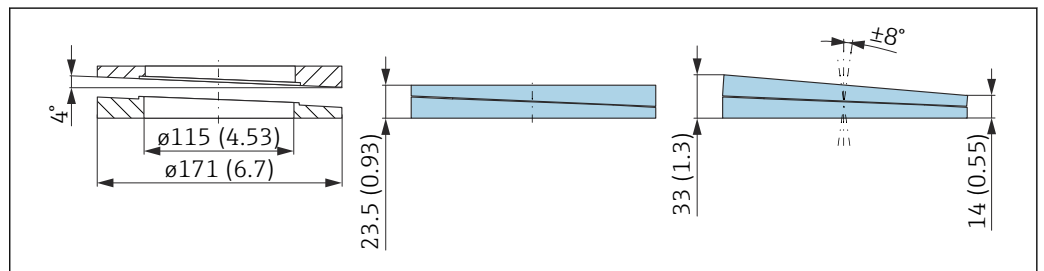
- Werkstoff: EPDM
- Empfohlene Schraubengröße: M14
- Empfohlene Schraubenlänge: 100 mm (3,9 in)
- Prozessdruck: -0,1 ... 0,1 bar (-1,45 ... 1,45 psi)
- Prozesstemperatur: -40 ... +80 °C (-40 ... +176 °F)

Bestellinformationen

- Die Flanschdichtung kann zusammen mit dem Gerät über die Produktstruktur "Zubehör beigelegt" bestellt werden.
- Bestellnummer: 71249070

14.3.5 Dichtung, verstellbar, ASME 4"

Die Dichtung, verstellbar, ASME 4" ist kompatibel mit Flanschen ASME 4" 150 lbs



A0046699

Technische Daten

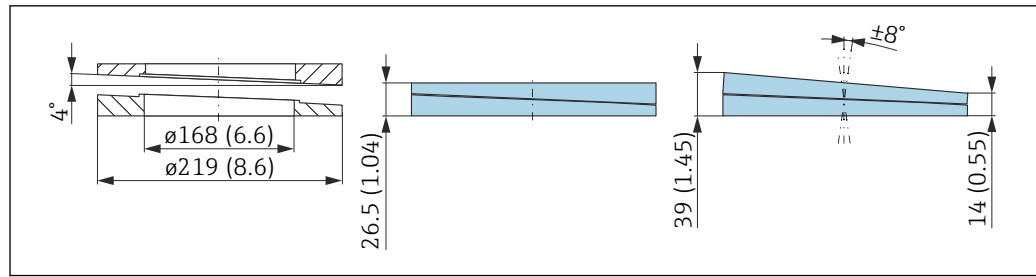
- Werkstoff: EPDM
- Empfohlene Schraubengröße: M14
- Empfohlene Schraubenlänge: 100 mm (3,9 in)
- Prozessdruck: -0,1 ... 0,1 bar (-1,45 ... 1,45 psi)
- Prozesstemperatur: -40 ... +80 °C (-40 ... +176 °F)

Bestellinformationen

- Die Flanschdichtung kann zusammen mit dem Gerät über die Produktstruktur "Zubehör beigelegt" bestellt werden.
- Bestellnummer: 71249072

14.3.6 Dichtung, verstellbar, ASME 6"/ JIS 150A

Die Dichtung, verstellbar, ASME 6"/ JIS 150A ist kompatibel mit Flanschen ASME 6" 150 lbs und JIS 150A 10K



A0046700

Technische Daten

- Werkstoff: EPDM
- Empfohlene Schraubengröße: M18
- Empfohlene Schraubenlänge: 100 mm (3,9 in)
- Prozessdruck: -0,1 ... 0,1 bar (-1,45 ... 1,45 psi)
- Prozesstemperatur: -40 ... +80 °C (-40 ... +176 °F)

Bestellinformationen

- Die Flanschdichtung kann zusammen mit dem Gerät über die Produktstruktur "Zubehör beigelegt" bestellt werden.
- Bestellnummer: 71249073

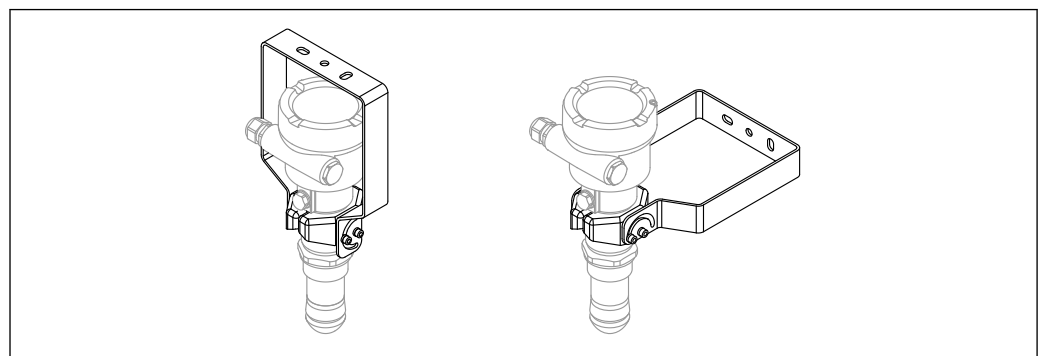
14.4 Montagebügel ausrichtbar FMR6xB

Mit dem Montagebügel kann das Gerät an einer Wand oder Decke montiert werden.

Mit der Schwenkfunktion kann das Gerät zur Produktoberfläche ausgerichtet werden.

Der Montagebügel kann zusammen mit dem Gerät über die Produktstruktur "Zubehör beigelegt" bestellt werden.

Geeignet für Gerät mit Einkammergehäuse Kunststoff, Einkammergehäuse Alu oder Zweikammergehäuse L-Form Alu, jeweils in Kombination mit Antenne gekapselt, PVDF 40 mm (1,5 in) oder Drip-off-Antenne 50 mm (2 in) mit Prozessanschluss Gewinde.



A0048745

26 Montagebügel ausrichtbar FMR6xB; Decken- oder Wandmontage

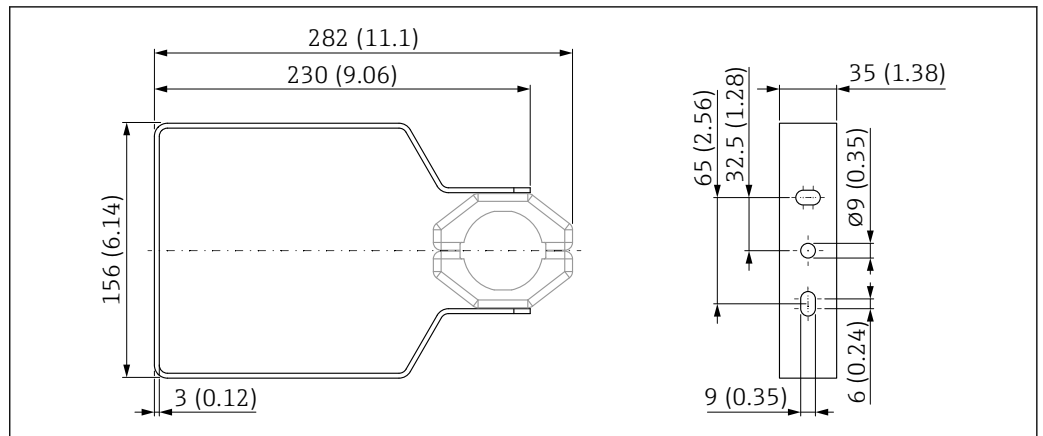
i Der Montagebügel ist mit dem Transmittergehäuse **nicht** leitend verbunden und sollte in den örtlichen Potentialausgleich mit einbezogen werden um mögliche elektrostatische Aufladungen zu vermeiden.

Befestigung nur an tragfähigen Materialien (z.B. Metall, Ziegel, Beton) mit geeignetem Befestigungsmaterial (Beistellung kundenseitig).

Bestellcode Zubehör:

71597288

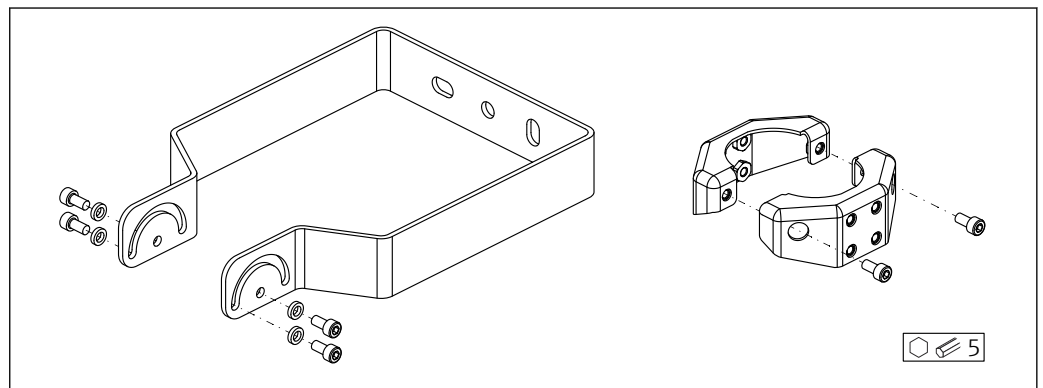
14.4.1 Abmessungen



A0048769

27 Abmessungen; Montagebügel ausrichtbar FMR6xB. Maßeinheit mm (in)

14.4.2 Lieferumfang



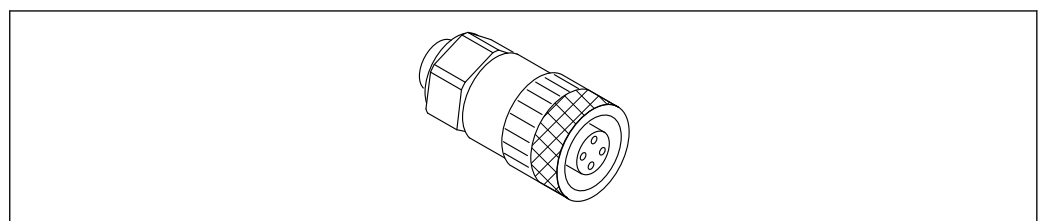
A0049050

28 Lieferumfang; Montagebügel ausrichtbar FMR6xB

- 1 × Montagebügel, 316L (1.4404)
- 2 × Halter, 316L (1.4404)
- 6 × Schrauben, A4
- 4 × Sicherungsscheibe, A4

14.5 M12-Steckerbuchse

14.5.1 M12-Buchse, Kabelseite



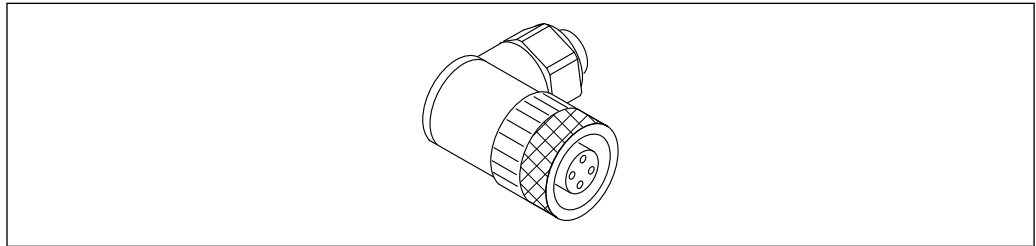
A0051231

29 M12-Buchse, Kabelseite

- Werkstoff:
 - Griffkörper: PBT
 - Überwurfmutter: Zinkdruckguss vernickelt
 - Dichtung: NBR
- Schutzart (gesteckt): IP67
- Pg-Verschraubung: Pg7
- Bestellcode: 52006263

 Sonderdokumentation SD02586F

14.5.2 M12-Buchse, 90deg, Kabelseite



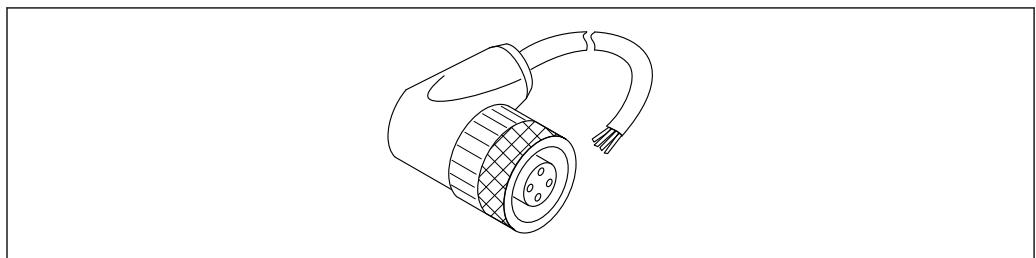
A0051232

 30 M12-Buchse, abgewinkelt

- Werkstoff:
 - Griffkörper: PBT
 - Überwurfmutter: Zinkdruckguss vernickelt
 - Dichtung: NBR
- Schutzart (gesteckt): IP67
- Pg-Verschraubung: Pg7
- Bestellcode: 71114212

 Sonderdokumentation SD02586F

14.5.3 M12-Buchse, 100deg, 5 m (16 ft) Kabel



A0051233

 31 M12-Buchse, 100deg, 5 m (16 ft) Kabel

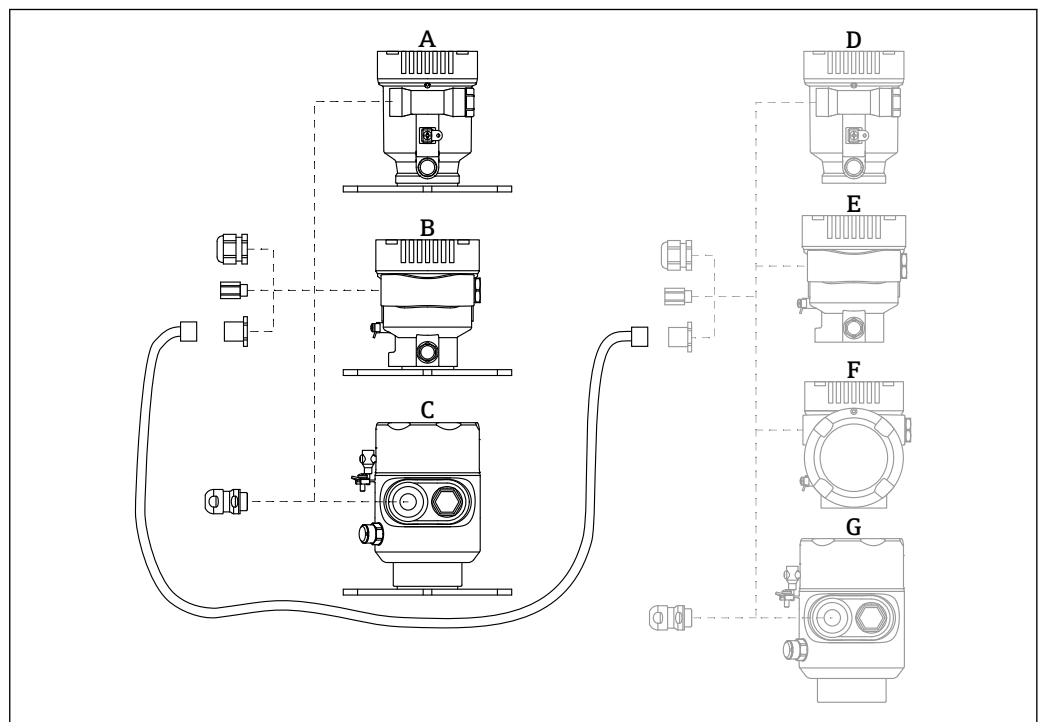
- Werkstoff M12-Buchse:
 - Griffkörper: TPU
 - Überwurfmutter: Zinkdruckguss vernickelt
- Werkstoff Kabel: PVC
- Kabel Li Y YM 4×0,34 mm² (20 AWG)
- Kabelfarben
 - 1 = BN = braun
 - 2 = WH = weiß
 - 3 = BU = blau
 - 4 = BK = schwarz
- Bestellcode: 52010285

 Sonderdokumentation SD02586F

14.6 Abgesetzte Anzeige FHX50B

Die Bestellung der abgesetzten Anzeige erfolgt über den Produktkonfigurator.

Wenn die abgesetzte Anzeige verwendet werden soll, muss das Gerät in der Ausführung **Vorbereitet für Anzeige FHX50B** bestellt werden.



A0046692

- A Einkammergehäuse Kunststoff abgesetzte Anzeige
- B Einkammergehäuse Aluminium abgesetzte Anzeige
- C Einkammergehäuse 316L Hygiene abgesetzte Anzeige
- D Geräteseitig, Einkammergehäuse Kunststoff vorbereitet für Anzeige FHX50B
- E Geräteseitig, Einkammergehäuse Aluminium vorbereitet für Anzeige FHX50B
- F Geräteseitig, Zweikammergehäuse L-Form vorbereitet für Anzeige FHX50B
- G Geräteseitig, Einkammergehäuse 316L Hygiene vorbereitet für Anzeige FHX50B

Material Einkammergehäuse abgesetzte Anzeige

- Aluminium
- Kunststoff

Schutzart:

- IP68 / NEMA 6P
- IP66 / NEMA 4x

Verbindungskabel:

- Verbindungskabel (Option) bis 30 m (98 ft)
- Kundenseitiges Standardkabel bis 60 m (197 ft)
Empfehlung: EtherLine®-P CAT.5e der Firma LAPP.

Spezifikation kundenseitiges Verbindungskabel

Anschlusstechnik Push-in CAGE CLAMP®, Betätigungsart Drücker

- Leiterquerschnitt:
 - Eindrätiger Leiter 0,2 ... 0,75 mm² (24 ... 18 AWG)
 - Feindrätiger Leiter 0,2 ... 0,75 mm² (24 ... 18 AWG)
 - Feindrätiger Leiter; mit Aderendhülle mit Kunststoffkragen 0,25 ... 0,34 mm²
 - Feindrätiger Leiter; mit Aderendhülle ohne Kunststoffkragen 0,25 ... 0,34 mm²
- Abisolierlänge 7 ... 9 mm (0,28 ... 0,35 in)
- Außendurchmesser: 6 ... 10 mm (0,24 ... 0,4 in)
- Maximale Kabellänge: 60 m (197 ft)

Umgebungstemperatur:

- -40 ... +80 °C (-40 ... +176 °F)
- Option: -50 ... +80 °C (-58 ... +176 °F)



Sonderdokumentation SD02991F

14.7 Gasdichte Durchführung

Chemisch inerte Glasdurchführung, welche das Eindringen von Gasen in das Elektronikgehäuse verhindert.

Optional über die Produktstruktur als "Zubehör montiert" bestellbar.

14.8 Field Xpert SMT70

Universeller, leistungsstarker Tablet PC zur Gerätekonfiguration in Ex-Zone-2- und Nicht-ExBereichen



Technische Information TI01342S

14.9 DeviceCare SFE100

Konfigurationswerkzeug für HART-, PROFIBUS- und FOUNDATION Fieldbus-Feldgeräte



Technische Information TI01134S

14.10 FieldCare SFE500

FDT-basiertes Anlagen-Asset-Management-Tool

Es kann alle intelligenten Feldeinrichtungen in Ihrer Anlage konfigurieren und unterstützt Sie bei deren Verwaltung. Durch Verwendung von Statusinformationen stellt es darüber hinaus ein einfaches, aber wirkungsvolles Mittel dar, deren Zustand zu kontrollieren.



Technische Information TI00028S

15 Technische Daten

15.1 Eingang

Messgröße Die Messgröße ist der Abstand zwischen dem Referenzpunkt und der Füllgutoberfläche. Unter Berücksichtigung der eingegebenen Leerdistanz "E" wird daraus der Füllstand rechnerisch ermittelt.

Messbereich Der Messbereichsanfang ist dort, wo der Strahl auf den Boden trifft. Insbesondere bei konischen Ausläufen können Füllstände unterhalb dieses Punktes nicht erfasst werden. Durch Verwendung einer Ausrichtvorrichtung kann der maximale Messbereich in solchen Anwendungen vergrößert werden.

Maximaler Messbereich

Der maximale Messbereich ist abhängig von der Antennengröße und Bauform.

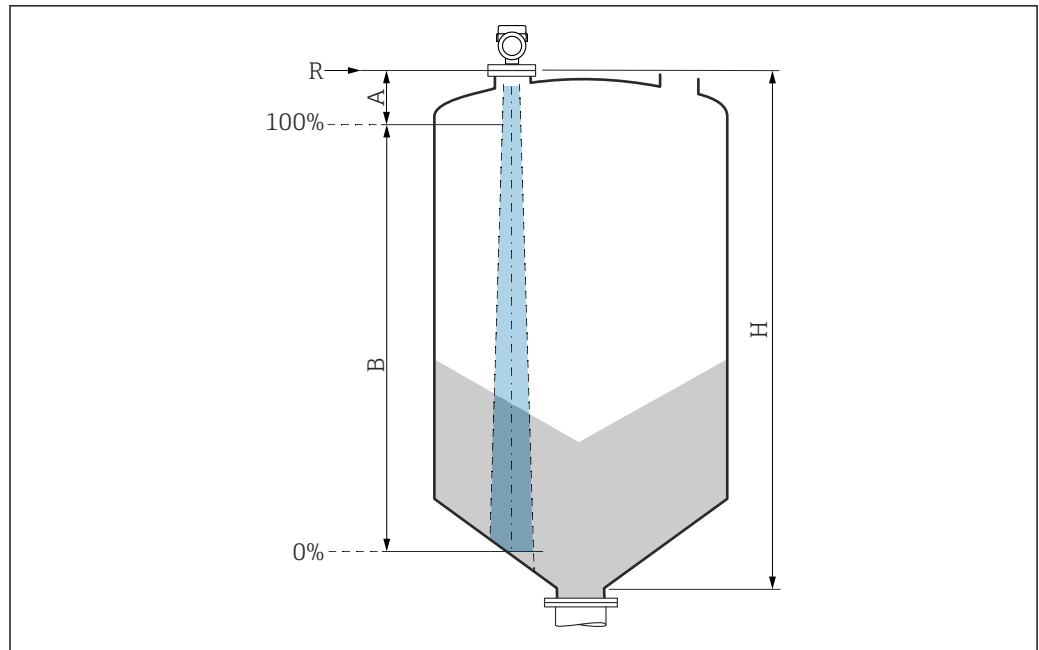
Antenne	Maximaler Messbereich
Gekapselt, PVDF, 40 mm (1,5 in)	30 m (98 ft)
Drip-off, PTFE, 50 mm (2 in)	50 m (164 ft)

Nutzbarer Messbereich



Der nutzbare Messbereich ist von der Antennengröße, den Reflexionseigenschaften des Mediums, der Einbauposition und eventuell vorhandenen Störreflexionen abhängig.


Eine Messung ist grundsätzlich bis zur Antennenspitze möglich.

Je nach Lage des Produktes (Schüttwinkel) und um eine mögliche Materialschädigung durch abrasive Medien und Ansatzbildung an der Antenne zu vermeiden, sollte das Messbereichsende 10 mm (0,4 in) vor der Antennenspitze gewählt werden.



- A Antennenlänge + 10 mm (0,4 in)
 B Nutzbarer Messbereich
 H Silohöhe
 R Referenzpunkt der Messung, variiert je nach Antennensystem

 Weitere Angaben zum Referenzpunkt →  Konstruktiver Aufbau.

 Für die Dielektrizitätskonstante (ϵ_r -Wert) vieler wichtiger in der Industrie verwendeten Medien siehe:

- Dielektrizitätskonstante (ϵ_r -Wert) Kompendium CP01076F
- die "DK-Werte App" von Endress+Hauser (verfügbar für Android und iOS)

Arbeitsfrequenz ca. 80 GHz
 Bis zu 8 Geräte können in einem Tank installiert werden, ohne dass sie sich gegenseitig beeinflussen.

Sendeleistung

- Peakleistung: <1,5 mW
- Mittlere Ausgangsleistung: <70 μ W

15.2 Ausgang

PROFINET-APL **PROFINET mit Ethernet-APL**
 10BASE-T1L, 2-Draht 10 Mbit/s

Ausfallsignal **Vor-Ort-Anzeige**
 Statussignal (gemäß NAMUR-Empfehlung NE 107):
 Klartextanzeige

Bedientool via Service-Schnittstelle (CDI)
 Statussignal (gemäß NAMUR-Empfehlung NE 107):
 Klartextanzeige

Bedientool via PROFINET mit Ethernet-APL

- Gemäß "Application Layer protocol for decentralized periphery", Version 2.4
- Gerätediagnose gemäß PROFINET PA Profil 4.02

Linearisierung

Die Linearisierungsfunktion des Gerätes erlaubt die Umrechnung des Messwertes in beliebige Längen, Gewichts-, Durchfluss- oder Volumeneinheiten.

Vorprogrammierte Linearisierungskurven


Linearisierungstabellen für die Volumenberechnung in folgenden Behältern sind vorprogrammiert:

- Pyramidenboden
- Konischer Boden
- Schrägboden
- Zylindrisch liegend
- Kugeltank

Beliebige andere Linearisierungstabellen aus bis zu 32 Wertepaaren können manuell eingegeben werden.

PROFINET mit Ethernet-APL

Protokoll	Application layer protocol for decentral device periphery and distributed automation, Version 2.4
Kommunikationstyp	Ethernet Advanced Physical Layer 10BASE-T1L
Konformitätsklasse	Conformance Class B
Netzlastklasse	Netload Class II
Baudraten	Automatische 10 Mbit/s mit Vollduplex-Erkennung
Zykluszeiten	Ab 32 ms
Polarität	Auto-Polarität für die automatische Korrektur von gekreuzten TxD- und RxD-Paaren
Media Redundancy Protocol (MRP)	Ja
Support Systemredundanz	Systemredundanz S2 (2 AR mit 1 NAP)
Geräteprofil	Application interface identifier 0xB321 Generisches Gerät
Hersteller-ID	0x11
Gerätetypkennung	0xA1C1
Gerätebeschreibungsdateien (GSD, FDI, DTM, DD)	Informationen und Dateien unter: <ul style="list-style-type: none"> ■ www.endress.com ■ Auf der Produktseite des Geräts: Dokumente/Software → Gerätetreiber ■ www.profibus.org
Unterstützte Verbindungen	<ul style="list-style-type: none"> ■ 2 x AR (IO Controller AR) ■ 1 x AR (IO-Supervisor Device AR connection allowed) ■ 1 x Input CR (Communication Relation) ■ 1 x Output CR (Communication Relation) ■ 1 x Alarm CR (Communication Relation)
Konfigurationsmöglichkeiten für Gerät	<ul style="list-style-type: none"> ■ Herstellerspezifische Software (FieldCare, DeviceCare) ■ Webbrowser ■ Gerätestammdatei (GSD), ist über den integrierten Webserver des Geräts auslesbar ■ DIP-Schalter zum Einstellen der Service IP Adresse
Konfiguration des Gerätenamens	<ul style="list-style-type: none"> ■ DCP Protokoll ■ Process Device Manager (PDM) ■ Integrierter Webserver

Unterstützte Funktionen	<ul style="list-style-type: none"> ▪ Identification & Maintenance Einfachste Geräteidentifizierung über: <ul style="list-style-type: none"> ▪ Leitsystem ▪ Typenschild ▪ Messwertstatus Die Prozessgrößen werden mit einem Messwertstatus kommuniziert ▪ Blinking-Feature über die Vor-Ort Anzeige für vereinfachte Geräteidentifizierung und -zuordnung ▪ Gerätebedienung über Bedientools (z.B. FieldCare, DeviceCare, SIMATIC PDM)
Systemintegration	<p>Informationen zur Systemintegration:  Betriebsanleitung</p> <ul style="list-style-type: none"> ▪ Zyklische Datenübertragung ▪ Übersicht und Beschreibung der Module ▪ Kodierung des Status ▪ Startup-Parametrierung ▪ Werkeinstellung

15.3 Umgebung

Umgebungstemperaturbereich

Folgende Werte gelten bis zu einer Prozesstemperatur von +85 °C (+185 °F). Bei höheren Prozesstemperaturen verringert sich die zulässige Umgebungstemperatur.

- Ohne LCD-Anzeige:
Standard: -40 ... +85 °C (-40 ... +185 °F)
- Mit LCD Anzeige: -40 ... +85 °C (-40 ... +185 °F) mit Einschränkungen in den optischen Eigenschaften wie z. B. Anzeigegeschwindigkeit und Kontrast. Bis -20 ... +60 °C (-4 ... +140 °F) ohne Einschränkungen verwendbar



Bei Betrieb im Freien mit starker Sonneneinstrahlung:

- Gerät an schattiger Stelle montieren.
- Direkte Sonneneinstrahlung vermeiden, gerade in wärmeren Klimaregionen.
- Eine Wetterschutzhaube verwenden (siehe Zubehör).

Umgebungstemperaturgrenze

Die zulässige Umgebungstemperatur (T_a) ist abhängig vom gewählten Gehäusematerial (Produktkonfigurator → Gehäuse; Werkstoff →) und dem gewählten Prozesstemperaturbereich (Produktkonfigurator → Anwendung →).

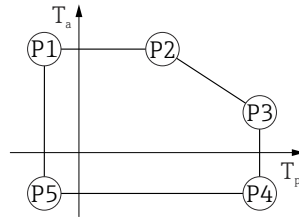
Bei Temperatur (T_p) am Prozessanschluss gemessen, verringert sich die zulässige Umgebungstemperatur (T_a).



Die folgenden Angaben berücksichtigen nur funktionale Aspekte. Für zertifizierte Geräteausführungen kann es weitere Einschränkungen geben.

Kunststoffgehäuse

Kunststoffgehäuse; Prozesstemperatur $-40 \dots +80 \text{ °C}$ ($-40 \dots +176 \text{ °F}$)



A0032024

32 Kunststoffgehäuse; Prozesstemperatur $-40 \dots +80 \text{ °C}$ ($-40 \dots +176 \text{ °F}$)

P1 = $T_p: -40 \text{ °C}$ (-40 °F) | $T_a: +76 \text{ °C}$ ($+169 \text{ °F}$)

P2 = $T_p: +80 \text{ °C}$ ($+176 \text{ °F}$) | $T_a: +76 \text{ °C}$ ($+169 \text{ °F}$)

P3 = $T_p: +80 \text{ °C}$ ($+176 \text{ °F}$) | $T_a: +75 \text{ °C}$ ($+167 \text{ °F}$)

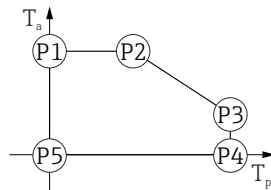
P4 = $T_p: +80 \text{ °C}$ ($+176 \text{ °F}$) | $T_a: -40 \text{ °C}$ (-40 °F)

P5 = $T_p: -40 \text{ °C}$ (-40 °F) | $T_a: -40 \text{ °C}$ (-40 °F)

i Bei Geräten mit Kunststoffgehäuse und CSA C/US Zulassung ist die gewählte Prozesstemperatur von

$-40 \dots +80 \text{ °C}$ ($-40 \dots +176 \text{ °F}$) auf $0 \dots +80 \text{ °C}$ ($+32 \dots +176 \text{ °F}$) eingeschränkt.

Einschränkung bei CSA C/US Zulassung und Kunststoffgehäuse auf Prozesstemperatur $0 \dots +80 \text{ °C}$ ($+32 \dots +176 \text{ °F}$)



A0048826

33 Kunststoffgehäuse; Prozesstemperatur $0 \dots +80 \text{ °C}$ ($+32 \dots +176 \text{ °F}$) bei CSA C/US Zulassung

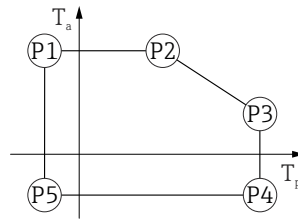
P1 = $T_p: 0 \text{ °C}$ ($+32 \text{ °F}$) | $T_a: +76 \text{ °C}$ ($+169 \text{ °F}$)

P2 = $T_p: +80 \text{ °C}$ ($+176 \text{ °F}$) | $T_a: +76 \text{ °C}$ ($+169 \text{ °F}$)

P3 = $T_p: +80 \text{ °C}$ ($+176 \text{ °F}$) | $T_a: +75 \text{ °C}$ ($+167 \text{ °F}$)

P4 = $T_p: +80 \text{ °C}$ ($+176 \text{ °F}$) | $T_a: 0 \text{ °C}$ ($+32 \text{ °F}$)

P5 = $T_p: 0 \text{ °C}$ ($+32 \text{ °F}$) | $T_a: 0 \text{ °C}$ ($+32 \text{ °F}$)

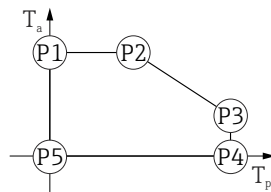
Kunststoffgehäuse; Prozesstemperatur $-40 \dots +130 \text{ °C}$ ($-40 \dots +266 \text{ °F}$)

A0032024

▣ 34 Kunststoffgehäuse; Prozesstemperatur $-40 \dots +130 \text{ °C}$ ($-40 \dots +266 \text{ °F}$)

P1	=	$T_p: -40 \text{ °C} (-40 \text{ °F})$		$T_a: +76 \text{ °C} (+169 \text{ °F})$
P2	=	$T_p: +76 \text{ °C} (+169 \text{ °F})$		$T_a: +76 \text{ °C} (+169 \text{ °F})$
P3	=	$T_p: +130 \text{ °C} (+266 \text{ °F})$		$T_a: +41 \text{ °C} (+106 \text{ °F})$
P4	=	$T_p: +130 \text{ °C} (+266 \text{ °F})$		$T_a: -40 \text{ °C} (-40 \text{ °F})$
P5	=	$T_p: -40 \text{ °C} (-40 \text{ °F})$		$T_a: -40 \text{ °C} (-40 \text{ °F})$

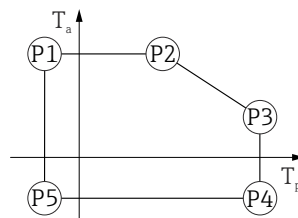
i Bei Geräten mit Kunststoffgehäuse und CSA C/US Zulassung ist die gewählte Prozesstemperatur von $-40 \dots +130 \text{ °C}$ ($-40 \dots +266 \text{ °F}$) auf $0 \dots +130 \text{ °C}$ ($+32 \dots +266 \text{ °F}$) eingeschränkt.

Einschränkung bei CSA C/US Zulassung und Kunststoffgehäuse auf Prozesstemperatur $0 \dots +130 \text{ °C}$ ($+32 \dots +266 \text{ °F}$)

A0048826

▣ 35 Kunststoffgehäuse; Prozesstemperatur $0 \dots +130 \text{ °C}$ ($+32 \dots +266 \text{ °F}$) bei CSA C/US Zulassung

P1	=	$T_p: 0 \text{ °C} (+32 \text{ °F})$		$T_a: +76 \text{ °C} (+169 \text{ °F})$
P2	=	$T_p: +76 \text{ °C} (+169 \text{ °F})$		$T_a: +76 \text{ °C} (+169 \text{ °F})$
P3	=	$T_p: +130 \text{ °C} (+266 \text{ °F})$		$T_a: +41 \text{ °C} (+106 \text{ °F})$
P4	=	$T_p: +130 \text{ °C} (+266 \text{ °F})$		$T_a: 0 \text{ °C} (+32 \text{ °F})$
P5	=	$T_p: 0 \text{ °C} (+32 \text{ °F})$		$T_a: 0 \text{ °C} (+32 \text{ °F})$

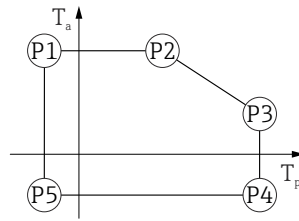
Gehäuse Aluminium, beschichtet**Gehäuse Aluminium; Prozesstemperatur $-40 \dots +80 \text{ °C}$ ($-40 \dots +176 \text{ °F}$)**

A0032024

▣ 36 Gehäuse Aluminium, beschichtet; Prozesstemperatur $-40 \dots +80 \text{ °C}$ ($-40 \dots +176 \text{ °F}$)

P1	=	$T_p: -40 \text{ °C} (-40 \text{ °F})$		$T_a: +79 \text{ °C} (+174 \text{ °F})$
P2	=	$T_p: +79 \text{ °C} (+174 \text{ °F})$		$T_a: +79 \text{ °C} (+174 \text{ °F})$
P3	=	$T_p: +80 \text{ °C} (+176 \text{ °F})$		$T_a: +79 \text{ °C} (+174 \text{ °F})$
P4	=	$T_p: +80 \text{ °C} (+176 \text{ °F})$		$T_a: -40 \text{ °C} (-40 \text{ °F})$
P5	=	$T_p: -40 \text{ °C} (-40 \text{ °F})$		$T_a: -40 \text{ °C} (-40 \text{ °F})$

Gehäuse Aluminium; Prozesstemperatur $-40 \dots +130 \text{ °C}$ ($-40 \dots +266 \text{ °F}$)



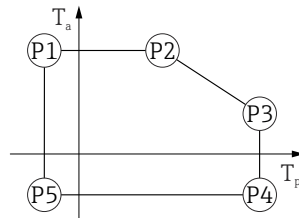
A0032024

☑ 37 Gehäuse Aluminium, beschichtet; Prozesstemperatur $-40 \dots +130 \text{ °C}$ ($-40 \dots +266 \text{ °F}$)

P1	=	$T_p: -40 \text{ °C}$ (-40 °F)		$T_a: +79 \text{ °C}$ ($+174 \text{ °F}$)
P2	=	$T_p: +79 \text{ °C}$ ($+174 \text{ °F}$)		$T_a: +79 \text{ °C}$ ($+174 \text{ °F}$)
P3	=	$T_p: +130 \text{ °C}$ ($+266 \text{ °F}$)		$T_a: +55 \text{ °C}$ ($+131 \text{ °F}$)
P4	=	$T_p: +130 \text{ °C}$ ($+266 \text{ °F}$)		$T_a: -40 \text{ °C}$ (-40 °F)
P5	=	$T_p: -40 \text{ °C}$ (-40 °F)		$T_a: -40 \text{ °C}$ (-40 °F)

Gehäuse 316L

Gehäuse 316L; Prozesstemperatur $-40 \dots +80 \text{ °C}$ ($-40 \dots +176 \text{ °F}$)

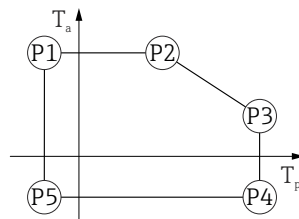


A0032024

☑ 38 Gehäuse 316L; Prozesstemperatur $-40 \dots +80 \text{ °C}$ ($-40 \dots +176 \text{ °F}$)

P1	=	$T_p: -40 \text{ °C}$ (-40 °F)		$T_a: +77 \text{ °C}$ ($+171 \text{ °F}$)
P2	=	$T_p: +77 \text{ °C}$ ($+171 \text{ °F}$)		$T_a: +77 \text{ °C}$ ($+171 \text{ °F}$)
P3	=	$T_p: +80 \text{ °C}$ ($+176 \text{ °F}$)		$T_a: +77 \text{ °C}$ ($+171 \text{ °F}$)
P4	=	$T_p: +80 \text{ °C}$ ($+176 \text{ °F}$)		$T_a: -40 \text{ °C}$ (-40 °F)
P5	=	$T_p: -40 \text{ °C}$ (-40 °F)		$T_a: -40 \text{ °C}$ (-40 °F)

Gehäuse 316L; Prozesstemperatur $-40 \dots +130 \text{ °C}$ ($-40 \dots +266 \text{ °F}$)



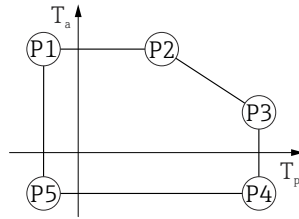
A0032024

☑ 39 Gehäuse 316L; Prozesstemperatur $-40 \dots +130 \text{ °C}$ ($-40 \dots +266 \text{ °F}$)

P1	=	$T_p: -40 \text{ °C}$ (-40 °F)		$T_a: +77 \text{ °C}$ ($+171 \text{ °F}$)
P2	=	$T_p: +77 \text{ °C}$ ($+171 \text{ °F}$)		$T_a: +77 \text{ °C}$ ($+171 \text{ °F}$)
P3	=	$T_p: +130 \text{ °C}$ ($+266 \text{ °F}$)		$T_a: +54 \text{ °C}$ ($+129 \text{ °F}$)
P4	=	$T_p: +130 \text{ °C}$ ($+266 \text{ °F}$)		$T_a: -40 \text{ °C}$ (-40 °F)
P5	=	$T_p: -40 \text{ °C}$ (-40 °F)		$T_a: -40 \text{ °C}$ (-40 °F)

Gehäuse 316L, Hygiene

Gehäuse 316L, Hygiene; Prozesstemperatur $-40 \dots +80 \text{ °C}$ ($-40 \dots +176 \text{ °F}$)



▣ 40 Gehäuse 316L, Hygiene; Prozesstemperatur $-40 \dots +80 \text{ °C}$ ($-40 \dots +176 \text{ °F}$)

P1 = $T_p: -40 \text{ °C}$ (-40 °F) | $T_a: +76 \text{ °C}$ ($+169 \text{ °F}$)

P2 = $T_p: +76 \text{ °C}$ ($+169 \text{ °F}$) | $T_a: +76 \text{ °C}$ ($+169 \text{ °F}$)

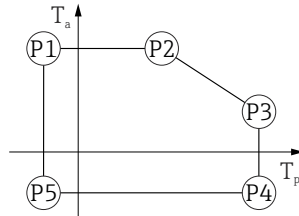
P3 = $T_p: +80 \text{ °C}$ ($+176 \text{ °F}$) | $T_a: +75 \text{ °C}$ ($+167 \text{ °F}$)

P4 = $T_p: +80 \text{ °C}$ ($+176 \text{ °F}$) | $T_a: -40 \text{ °C}$ (-40 °F)

P5 = $T_p: -40 \text{ °C}$ (-40 °F) | $T_a: -40 \text{ °C}$ (-40 °F)

A0032024

Gehäuse 316L, Hygiene; Prozesstemperatur $-40 \dots +130 \text{ °C}$ ($-40 \dots +266 \text{ °F}$)



▣ 41 Gehäuse 316L, Hygiene; Prozesstemperatur $-40 \dots +130 \text{ °C}$ ($-40 \dots +266 \text{ °F}$)

P1 = $T_p: -40 \text{ °C}$ (-40 °F) | $T_a: +76 \text{ °C}$ ($+169 \text{ °F}$)

P2 = $T_p: +76 \text{ °C}$ ($+169 \text{ °F}$) | $T_a: +76 \text{ °C}$ ($+169 \text{ °F}$)

P3 = $T_p: +130 \text{ °C}$ ($+266 \text{ °F}$) | $T_a: +55 \text{ °C}$ ($+131 \text{ °F}$)

P4 = $T_p: +130 \text{ °C}$ ($+266 \text{ °F}$) | $T_a: -40 \text{ °C}$ (-40 °F)

P5 = $T_p: -40 \text{ °C}$ (-40 °F) | $T_a: -40 \text{ °C}$ (-40 °F)

A0032024

Lagerungstemperatur

- Ohne LCD-Anzeige: $-40 \dots +90 \text{ °C}$ ($-40 \dots +194 \text{ °F}$)
- Mit LCD Anzeige: $-40 \dots +85 \text{ °C}$ ($-40 \dots +185 \text{ °F}$)

Klimaklasse DIN EN 60068-2-38 (Prüfung Z/AD)

Einsatzhöhe nach IEC61010-1 Ed.3 Generell bis 5 000 m (16 404 ft) über Normalnull

Schutzart Prüfung gemäß IEC 60529 und NEMA 250

Gehäuse

IP66/68, NEMA TYPE 4X/6P

IP68 Testbedingung: 1,83 m unter Wasser für 24 Stunden.

Kabeleinführungen

- Verschraubung M20, Kunststoff, IP66/68 NEMA TYPE 4X/6P
- Verschraubung M20, Messing vernickelt, IP66/68 NEMA TYPE 4X/6P
- Verschraubung M20, 316L, IP66/68 NEMA TYPE 4X/6P

- Verschraubung M20, Hygiene, IP66/68/69 NEMA Type 4X/6P
- Gewinde M20, IP66/68 NEMA TYPE 4X/6P
- Gewinde G ½, IP66/68 NEMA TYPE 4X/6P
Bei Auswahl von Gewinde G ½ wird das Gerät standardmäßig mit Gewinde M20 ausgeliefert und ein Adapter M20 auf G ½ inklusive Dokumentation beigelegt
- Gewinde NPT ½, IP66/68 NEMA TYPE 4X/6P
- Stecker M12
 - Bei geschlossenem Gehäuse und eingestecktem Anschlusskabel: IP66/67 NEMA TYPE 4X
 - Bei geöffnetem Gehäuse oder nicht eingestecktem Anschlusskabel: IP20, NEMA TYPE 1

HINWEIS

M12 Stecker: Verlust der IP Schutzklasse durch falsche Montage!

- ▶ Die Schutzart gilt nur, wenn das verwendete Anschlusskabel eingesteckt und festgeschraubt ist.
- ▶ Die Schutzart gilt nur, wenn das verwendete Anschlusskabel gemäß IP67 NEMA 4X spezifiziert ist.
- ▶ Die Schutzklassen werden nur eingehalten, wenn die Blindkappe verwendet wird oder das Kabel angeschlossen ist.

Schwingungsfestigkeit DIN EN 60068-2-64 / IEC 60068-2-64 bei 5 ... 2 000 Hz: 1,25 (m/s²)/Hz

Elektromagnetische Verträglichkeit (EMV) ■ Elektromagnetische Verträglichkeit nach EN 61326-Serie und NAMUR-Empfehlung EMV (NE21)
 ■ Maximale Messabweichung während EMV- Prüfungen: < 0,5 % des aktuellen digitalen Messwertes

Weitere Details sind aus der EU-Konformitätserklärung ersichtlich.

15.4 Prozess

Prozessdruckbereich

⚠️ WARNUNG


Der maximale Druck für das Gerät ist abhängig vom druckschwächsten Bauteil (Bauteile sind: Prozessanschluss, optionale Anbauteile oder Zubehör).

- ▶ Gerät nur innerhalb der vorgeschriebenen Grenzen der Bauteile betreiben!
- ▶ MWP (Maximum Working Pressure): Auf dem Typenschild ist der MWP angegeben. Dieser Wert bezieht sich auf eine Referenztemperatur von +20 °C (+68 °F) und darf über unbegrenzte Zeit am Gerät anliegen. Temperaturabhängigkeit des MWP beachten. Für Flansche die zugelassenen Druckwerte bei höheren Temperaturen aus den folgenden Normen entnehmen: EN 1092-1 (die Werkstoffe 1.4435 und 1.4404 sind in ihrer Festigkeit-Temperatur-Eigenschaft in der EN 1092-1 eingruppiert. Die chemische Zusammensetzung der beiden Werkstoffe kann identisch sein.), ASME B16.5, JIS B2220 (Norm in ihrer jeweils aktuellen Version ist gültig). Abweichende MWP-Angaben finden sich in den betroffenen Kapiteln der technischen Information.
- ▶ Die Druckgeräterichtlinie (2014/68/EU) verwendet die Abkürzung **PS**, diese entspricht dem maximalen Betriebsdruck (MWP) des Geräts.

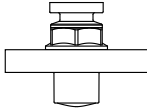
Folgende Tabellen stellen die Abhängigkeiten von Dichtungsmaterial, Prozesstemperatur (T_p) und Prozessdruckbereich je wählbarem Prozessanschluss zur verwendeten Antenne dar.

Antenne gekapselt, PVDF, 40 mm (1,5 in)

Prozessanschluss Gewinde 1-1/2"

	Dichtung	T _p	Prozessdruckbereich
 <small>A0047831</small>	PVDF gekapselt	-40 ... +80 °C (-40 ... +176 °F)	-1 ... 3 bar (-14,5 ... 43,5 psi)
	PVDF gekapselt	+80 ... +130 °C (+176 ... +266 °F)	Umgebungsdruck
	Für Geräte mit Staub-Ex Zulassung Kategorie 1D, 2D oder 3D gilt folgende Temperatureinschränkung		
	PVDF gekapselt	-20 ... +80 °C (-4 ... +176 °F)	-1 ... 3 bar (-14,5 ... 43,5 psi)

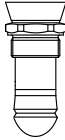
Prozessanschluss UNI Flansch PP

	Dichtung	T _p	Prozessdruckbereich
 <small>A0047947</small>	PVDF gekapselt	-40 ... +80 °C (-40 ... +176 °F)	-1 ... 3 bar (-14,5 ... 43,5 psi)
	Für Geräte mit Staub-Ex Zulassung Kategorie 1D, 2D oder 3D gilt folgende Temperatureinschränkung		
	PVDF gekapselt	-20 ... +80 °C (-4 ... +176 °F)	-1 ... 3 bar (-14,5 ... 43,5 psi)

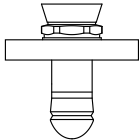
 Bei Vorliegen einer CRN-Zulassung kann der Druckbereich weiter beschränkt sein.

Drip-off Antenne 50 mm (2 in)

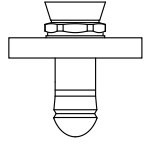
Prozessanschluss Gewinde


	Dichtung	T _p	Prozessdruckbereich
 <small>A0047447</small>	FKM Viton GLT	-40 ... +80 °C (-40 ... +176 °F)	-1 ... 16 bar (-14,5 ... 232 psi)
	FKM Viton GLT	-40 ... +130 °C (-40 ... +266 °F)	-1 ... 16 bar (-14,5 ... 232 psi)

Prozessanschluss UNI Flansch PP

	Dichtung	T _p	Prozessdruckbereich
 <small>A0047726</small>	FKM Viton GLT	-40 ... +80 °C (-40 ... +176 °F)	-1 ... 3 bar (-14,5 ... 43,5 psi)

Prozessanschluss UNI Flansch 316L

	Dichtung	T _p	Prozessdruckbereich
 <small>A0047726</small>	FKM Viton GLT	-40 ... +80 °C (-40 ... +176 °F)	-1 ... 3 bar (-14,5 ... 43,5 psi)
	FKM Viton GLT	-40 ... +130 °C (-40 ... +266 °F)	-1 ... 3 bar (-14,5 ... 43,5 psi)

 Bei Vorliegen einer CRN-Zulassung kann der Druckbereich weiter beschränkt sein.

Dielektrizitätszahl

Für Schüttgüter

$$\epsilon_r \geq 1,6$$

Für Anwendungen mit einer kleineren Dielektrizitätskonstanten als angegeben, Endress+Hauser kontaktieren.

Stichwortverzeichnis

A

Anforderungen an Personal	9
Anwendungsbereich	9
Anzeigemodul drehen	19
Anzeigewerte	
Zum Status Verriegelung	50
Arbeitssicherheit	10

B

Bestimmungsgemäße Verwendung	9
Betrieb	50
Betriebssicherheit	10
Bluetooth® wireless technology	30

C

CE-Zeichen	10
----------------------	----

D

DeviceCare	38
Gerätebeschreibungsdatei	39
Diagnoseereignis	54
Dokument	
Funktion	6
Dokumentfunktion	6

E

Eingetragene Marken	7
Einsatz Messgerät	
siehe Bestimmungsgemäße Verwendung	
Einsatz Messgeräte	
Fehlgebrauch	9
Grenzfälle	9
Einsatzgebiet	
Restrisiken	9
Einstellungen	
Messgerät an Prozessbedingungen anpassen	50
Entsorgung	63
Ereignis-Logbuch filtern	58
Ereignishistorie	57
Ereignisliste	57
Ereignistext	54
Ersatzteile	62

F

FieldCare	38
Funktion	38
Gerätebeschreibungsdatei	39
Firmware	
Freigabedatum	39
Freigabecode	29
Falsche Eingabe	29

G

Gerätebeschreibungsdateien	39
Gerätstammdatei	
GSD	39
Geräteverriegelung, Status	50

K

Klimaklasse	80
Konformitätserklärung	10

L

Lesezugriff	29
-----------------------	----

M

Messstoffe	9
Messwerte ablesen	50

P

Parameter "Device ID"	39
Parameter "Firmware-Version"	39
Parameter "Gerätrevision"	39
Parameter "Hersteller-ID"	39
Produktsicherheit	10
PROFINET-Protokoll	45

R

Reparaturkonzept	62
Rücksendung	63

S

Schreibzugriff	29
Service-Schnittstelle (CDI)	38
Serviceschnittstelle (CDI)	46
Sicherheitshinweise	
Grundlegende	9
Sicherungsschraube	22
Softwarefreigabe	39
Statussignal	53
Störungsbehebung	51
Systemredundanz S2	43

U

Untermenü	
Ereignisliste	57
Messwerte	50
Schnittstellen	35

V

Versionsdaten zum Gerät	39
-----------------------------------	----

Z

Zugriffsrechte auf Parameter	
Lesezugriff	29
Schreibzugriff	29
Zyklische Datenübertragung	41



www.addresses.endress.com
