

技术资料

Dipfit CYA10

浸入式安装支架，适合污水、地表水和工业应用



应用

CYA10 浸入式安装支架的最大插入深度为 10 米，应用场合如下：

- 监测地表水（地下水井和河流）以及半咸水和海水
- 污水处理
- 公用工程

Dipfit CYA10 兼容所有 12 mm 直径的 Memosens 数字式传感器（无液态 KCl 电解液），可测量以下参数：

- pH/ORP
- 电导率
- 溶解氧

优势

- 可选多种安装方式（使用法兰连接固定或与 Flexdip CYH112 搭配使用），可轻松安装在井道、河流和锅炉中，无需借助工具

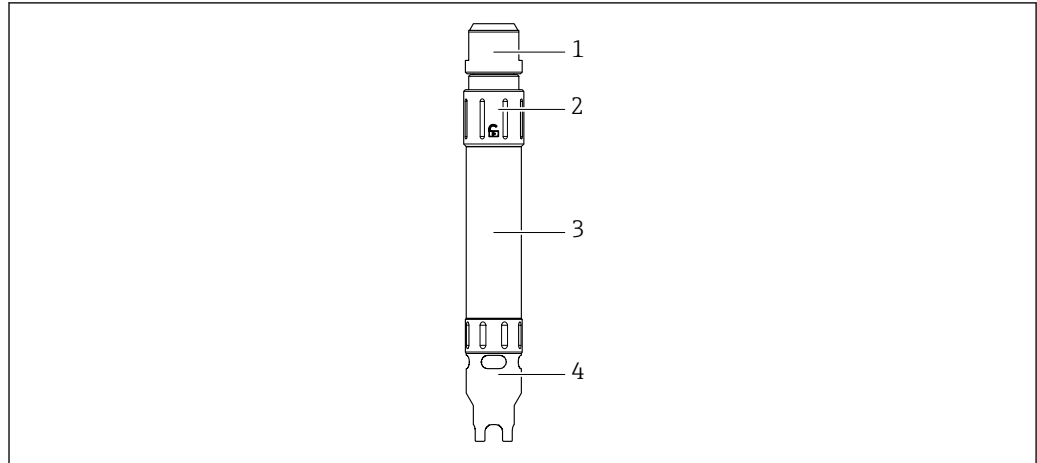
- 安装支架采用柔性软管，配套传感器操作方便，即使安装支架插入深度很大，也能节省测量点的维护时间
- 安装支架采用紧凑结构设计，配合 PG13.5 传感器（直径“12 mm”）使用，便于部署测量点，因此可以安装在管道/通道、锅炉、污水管或检修孔中使用
- 可以选择在污水排放管、带盖板澄清池和防爆危险区安装和操作测量点，应用灵活性出众

功能与系统设计

产品设计

安装支架适用于水/污水/环境领域:

- 罐体或容器 (密闭或开放)
- 明渠/水槽
- 水资源 (河水、湖泊、海水)



A0056129

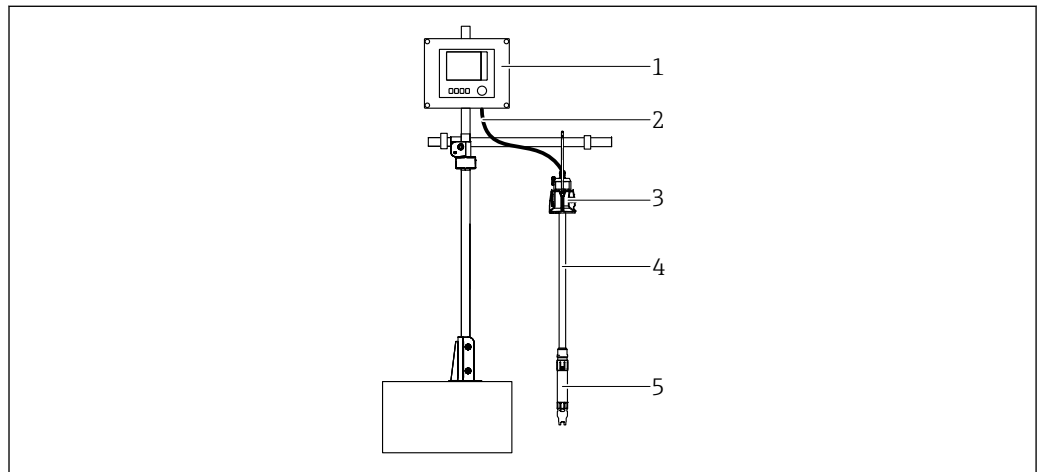
图 1 产品描述: 组成部件

- 1 软管缆塞
- 2 插塞头
- 3 安装支架外壳
- 4 保护帽和电缆安装工具

测量系统

整套测量系统包括:

- CYA10 安装支架
- Memosens 电缆 CYK10
- 电缆软管
- 过程连接, 例如链条式安装支座
- 变送器, 例如 Liquiline CM44
- 传感器, 例如 CPS11E



A0056528

图 2 安装有 CYA10 的测量系统示意图

- 1 变送器
- 2 Memosens 电缆
- 3 过程连接
- 4 电缆软管
- 5 CYA10 安装支架

环境条件

环境温度范围 0 ... 60 °C (32 ... 140 °F)

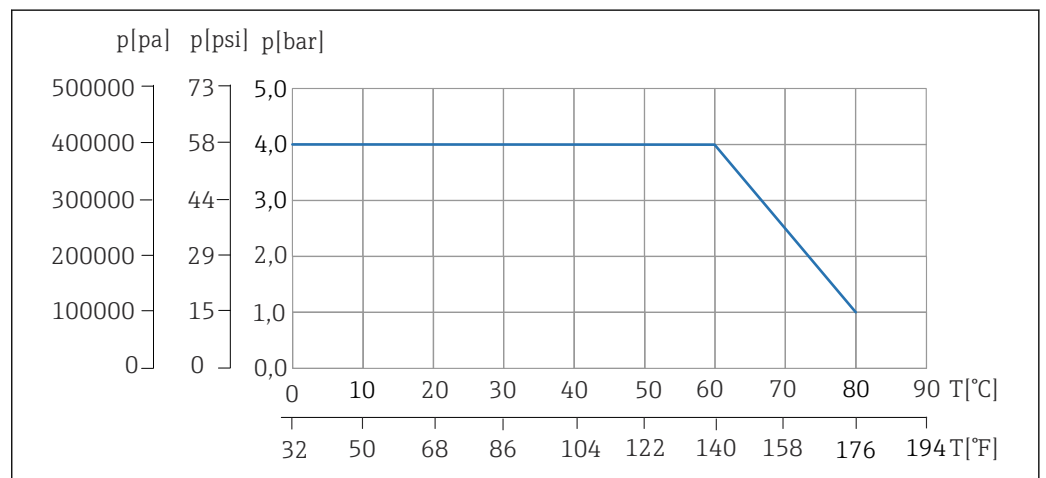
储存温度范围 -15...+60 °C (5...+140 °F)

过程条件

过程温度范围 0...60 °C (32...140 °F), 不结冻

过程压力范围 0...4 bar (0...58 psi) (表压)

温压曲线



A0056350

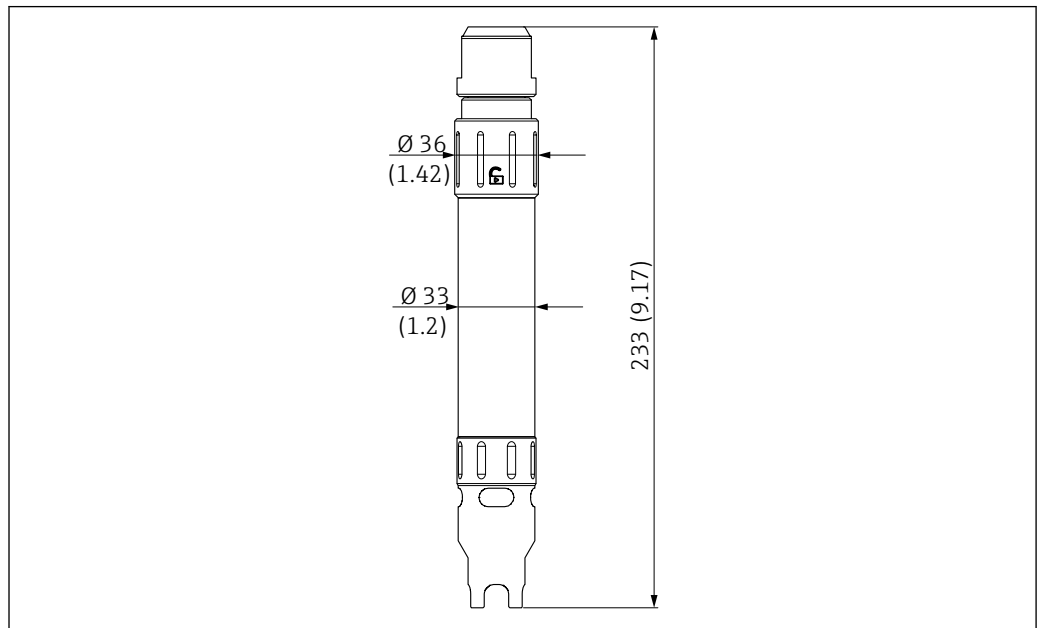
图 3 温压曲线

T 温度

p 压力

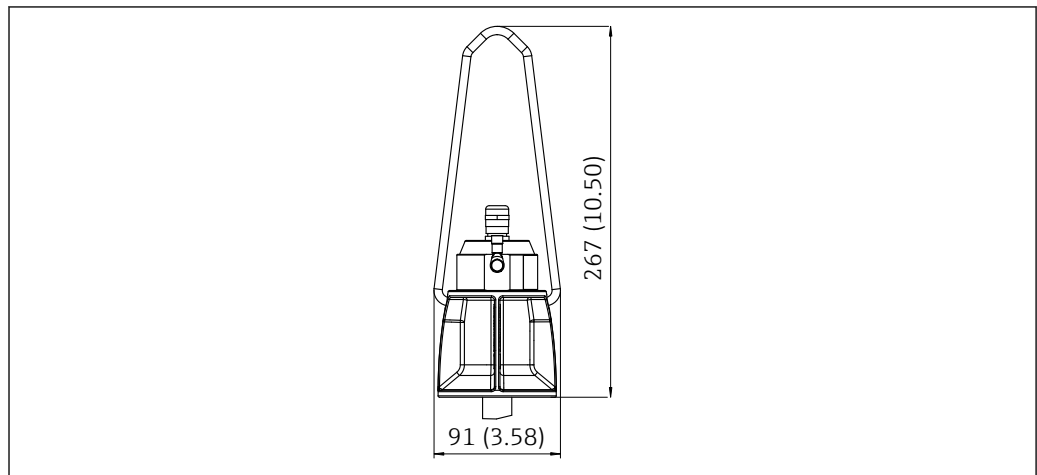
机械结构

设计及外形尺寸



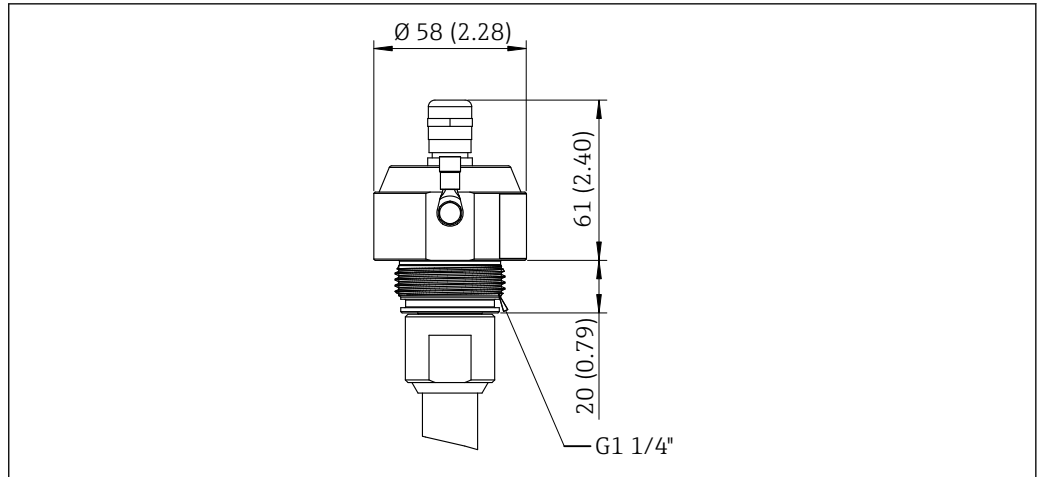
A0056114

图 4 CYA10 安装支架的外形尺寸示意图。测量单位 mm (in)



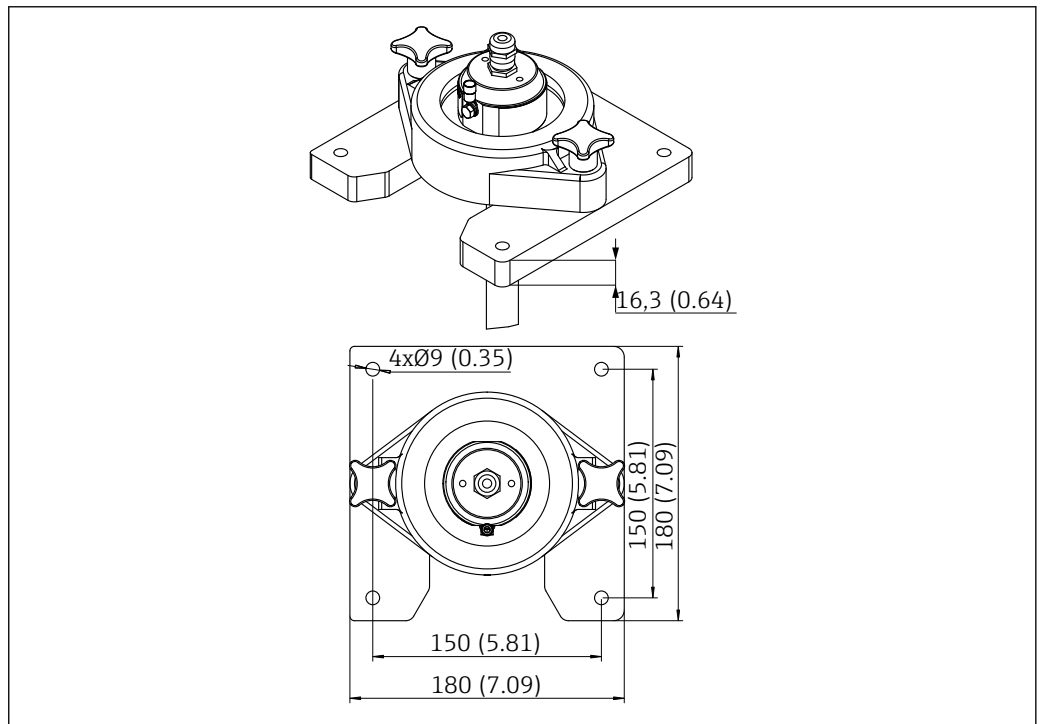
A0056507

图 5 链条式安装支座过程连接的外形尺寸示意图。测量单位 mm (in)



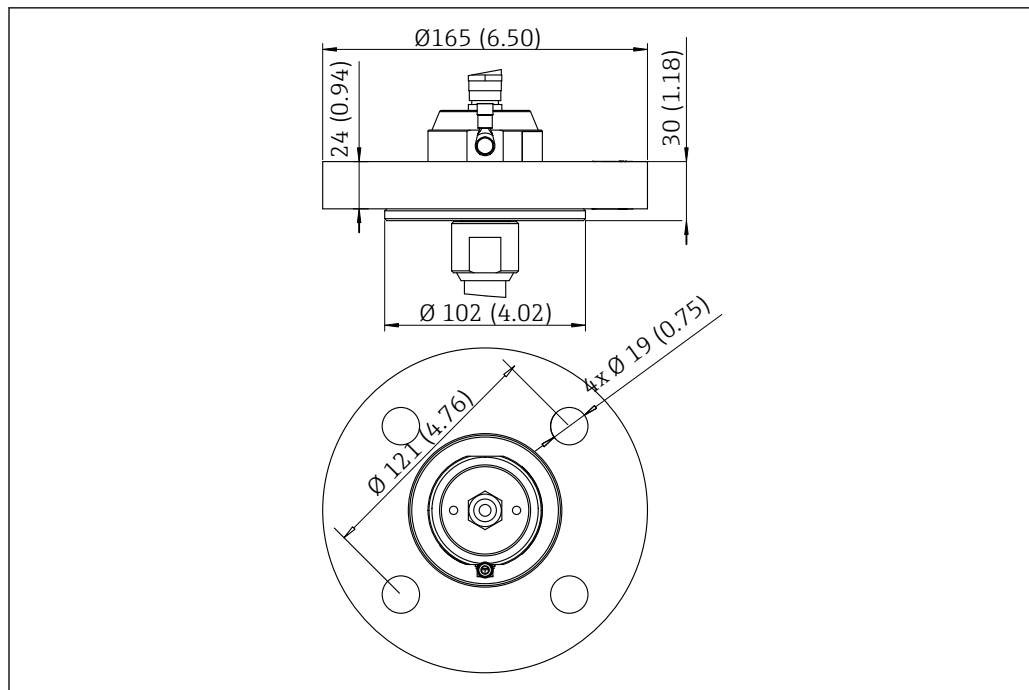
A0056508

图 6 CYA10-ISO228-G1_1_4 过程连接的外形尺寸示意图。测量单位 mm (in)



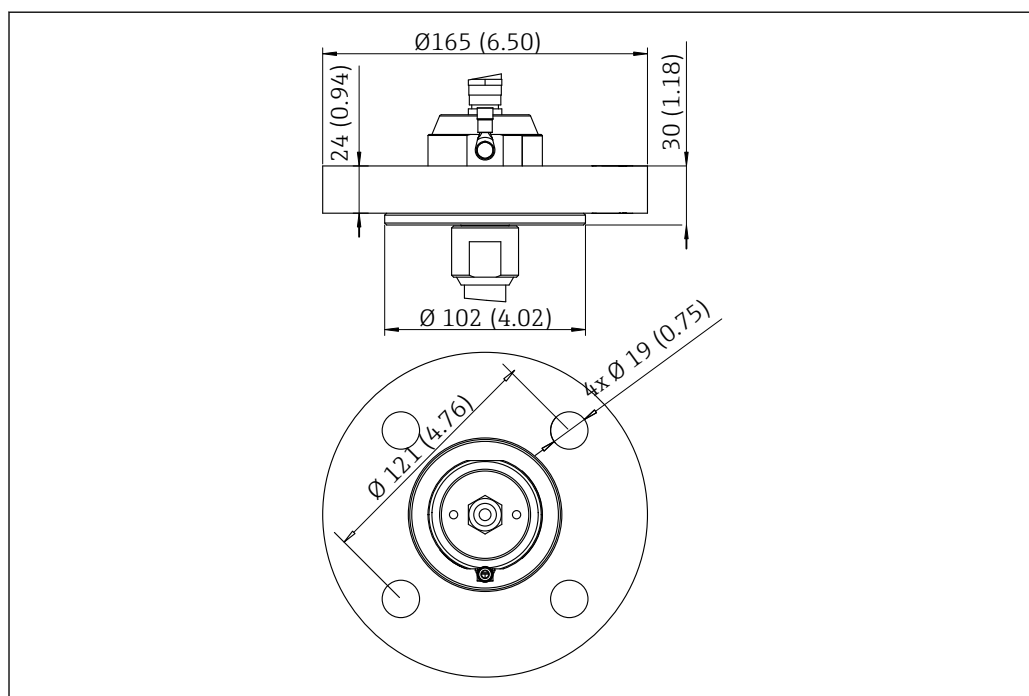
A0056509

图 7 CYA10 椭圆形法兰过程连接的外形尺寸示意图。测量单位 mm (in)



A0056510

图 8 CYA10-ASME-B16.5-2 英制过程连接的外形尺寸。测量单位 mm (in)



A0056510

图 9 CYA10-EN1092-DN50 过程连接的外形尺寸。测量单位 mm (in)

重量

软管长度	重量
1 m (3.28 ft)	约 1.5 kg (3.3 lb)
3 m (9.84 ft)	约 2.1 kg (4.63 lb)
5 m (16.40 ft)	约 2.8 kg (6.17 lb)
10 m (32.8 ft)	约 4.4 kg (9.7 lb)

材质

	非防爆危险区	防爆危险区
接液外壳部件	PE-UHMW	PE-UHMW ELS*
软管	EPDM	EPDM ELS*
O 型圈	EPDM	EPDM
松套法兰	PP	PP
椭圆形法兰部件	PP	PP
链条式安装支座	PA6/1.4404/A4	PA6/1.4404/A4
缆塞	1.4305	1.4305
卡环	PP	PP ELS*
插塞式保险丝	PBT-GF30	PBT-GF30

* ELS = 导电性

证书和认证

产品证书与认证的最新信息进入产品主页查询 (www.endress.com) :

1. 点击“产品筛选”按钮，或在搜索栏中直接输入基本型号，选择所需产品。
2. 打开产品主页。
3. 选择**资料下载**。

安装支架提供下列声明:


- 符合压力设备指令 (PED)
- 适用于防爆危险区 (可选)

订购信息

产品主页

www.endress.com/cya10

Configurator 产品选型软件

1. 进入产品主页，点击**配置**按钮。
 2. 选择 **Extended** 选型。
 - ↳ Configurator 产品选型软件新窗口打开。
 3. 在各订购选项中选择所需选型代号，根据实际需求配置设备。
 - ↳ 生成有效完整的设备订货号。
 4. 点击**接受**：将配置完成的产品添加至购物车中。
-  不少产品支持用户下载选定产品型号的 CAD 或 2D 图纸。
5. **CAD**：打开此选项卡。
 - ↳ 显示图纸窗口。在不同视图中进行选择。下载选定格式的图纸文件。
-

供货清单

- 供货清单如下：
- 安装支架
 - 过程连接（订购型号）
 - 电缆软管
 - Memosens 电缆 CYK10
 - 《操作手册》

附件

以下为本文档发布时可提供的重要附件。

此处列出的附件兼容文档资料介绍的产品。

1. 不同产品组合面临不同的应用限制。
确保测量点与应用相配，相关工作由测量点操作人员负责。
2. 请注意文档资料中的所有产品信息，特别是技术参数。
3. 未列举附件的详细信息请联系 **Endress+Hauser** 服务部门或当地销售中心。

设备专用附件

Memosens 电缆 CYK10

- 连接 Memosens 数字式传感器
- 产品主页上的 Configurator 产品选型软件: www.endress.com/cyk10



《技术资料》 TI00118C

传感器

pH 电极

Memosens CPS11E

- pH 电极，适用过程测量和环境过程领域中的标准应用
- 采用 Memosens 2.0 数字技术
- 产品主页上的 Configurator 产品选型软件: www.endress.com/cps11e



《技术资料》 TI01493C

Memosens CPS12E

- 适用于过程测量和环境工程领域中的标准应用的 ORP 电极
- 采用 Memosens 2.0 数字技术
- 产品主页上的 Configurator 产品选型软件: www.endress.com/cps12e



《技术资料》 TI01494C

Memosens CPS16E

- 数字式 pH/ORP 组合电极，适用于过程级测量和环境领域内的标准测量应用
- 采用 Memosens 2.0 数字技术
- 产品主页上的 Configurator 产品选型软件: www.endress.com/cps16e



《技术资料》 TI01600C

Memosens CPS31E

- 适用于饮用水和游泳池水标准应用的 pH 电极
- 采用 Memosens 2.0 数字技术
- 产品主页上的 Configurator 产品选型软件: www.endress.com/cps31e



《技术资料》 TI01574C

溶解氧传感器

Memosens COS22E

- 具有最高测量稳定性的覆膜法溶解氧传感器（卫生型），耐受需要频繁高温消毒的工况
- 采用 Memosens 2.0 数字技术
- 产品主页上的 Configurator 产品选型软件: www.endress.com/cos22e



《技术资料》 TI01619C

Memosens COS81E

- 具有最高测量稳定性的卫生型荧光法溶解氧传感器，耐受需要频繁高温消毒的工况
- 采用 Memosens 2.0 数字技术
- 产品主页上的 Configurator 产品选型软件: www.endress.com/cos81e



《技术资料》 TI01558C



71687394

www.addresses.endress.com
