

Informações técnicas

Dipfit CYA10

Conjunto submersível para aplicações industriais, efluentes e águas superficiais



Aplicação

O CYA10 é um conjunto de imersão com uma profundidade máxima de imersão de 10 metros para:

- Monitoramento de águas superficiais em poços de águas subterrâneas, rios e para água e esgoto de água salobra e água do mar
- Tratamento de efluentes
- Utilidades

O Dipfit CYA10 é compatível com todos os sensores digitais Memosens de 12 mm sem referência KCl líquido e os seguintes parâmetros:

- pH/ORP
- Condutividade
- Oxigênio

Seus benefícios

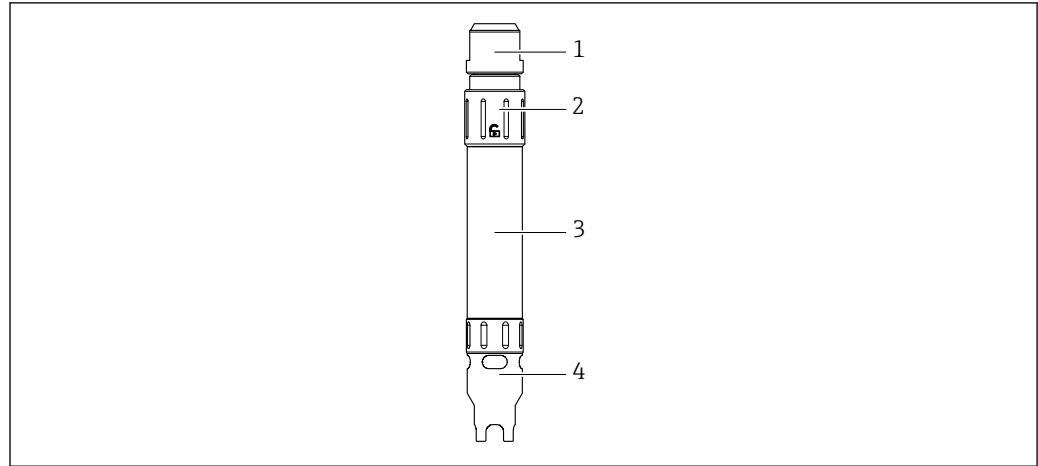
- Fácil instalação, que dispensa ferramentas, em eixos de poços, rios e caldeiras graças a uma ampla gama de opções de instalação (fixa com uma conexão de flange ou em combinação com Flexdip CYH112)
- A manutenção rápida do ponto de medição devido à mangueira flexível do conjunto e fácil acesso do sensor usado, mesmo se o conjunto for estendido a uma profundidade de imersão significativa
- Fácil implementação de pontos de medição com sensores PG13.5 ("12 mm") porque o conjunto é projetado para ser compacto de forma que possa ser instalado em dutos/canais, caldeiras, canos de esgoto e bueiros
- Flexibilidade excepcional na aplicação graças à opção de instalação e operação de pontos de medição em canos de esgoto e clarificadores cobertos, bem como em áreas classificadas

Função e projeto do sistema

Design do produto

O conjunto foi projetado para uso no setor de água/águas residuais/ambiental:

- Tanque ou recipiente, fechado ou aberto
- Canais / calhas abertos
- Água (rios, lagos, mar)



A0056129

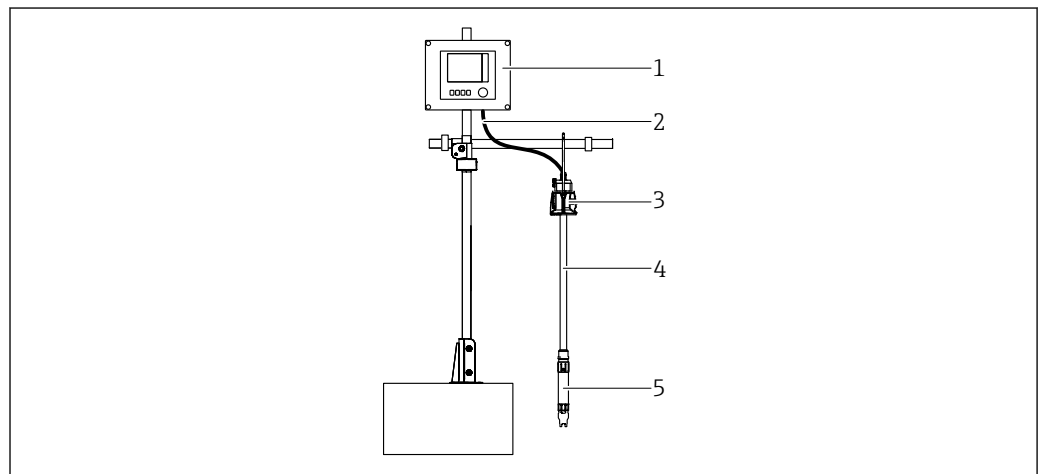
1 Descrição das peças individuais do produto

- 1 Prensa-cabos da mangueira
- 2 Tampa do conector
- 3 Invólucro do conjunto
- 4 Tampa protetora e ferramenta de montagem para cabos

Sistema de medição

O sistema de medição completo consiste em:

- Conjunto CYA10
- Cabo de dados Memosens CYK10
- Mangueira para cabos
- Conexão de processo, ex. suporte de corrente
- Transmissor, p.ex. Liquiline CM44
- Sensor, p. ex. CPS11E



A0056528

2 Exemplo de um sistema de medição com CYA10

- 1 Transmissor
- 2 Cabo de dados Memosens
- 3 Conexão de processo
- 4 Mangueira para cabos
- 5 Conjunto CYA10

Ambiente

Faixa de temperatura ambiente 0 para 60 °C (32 para 140 °F)

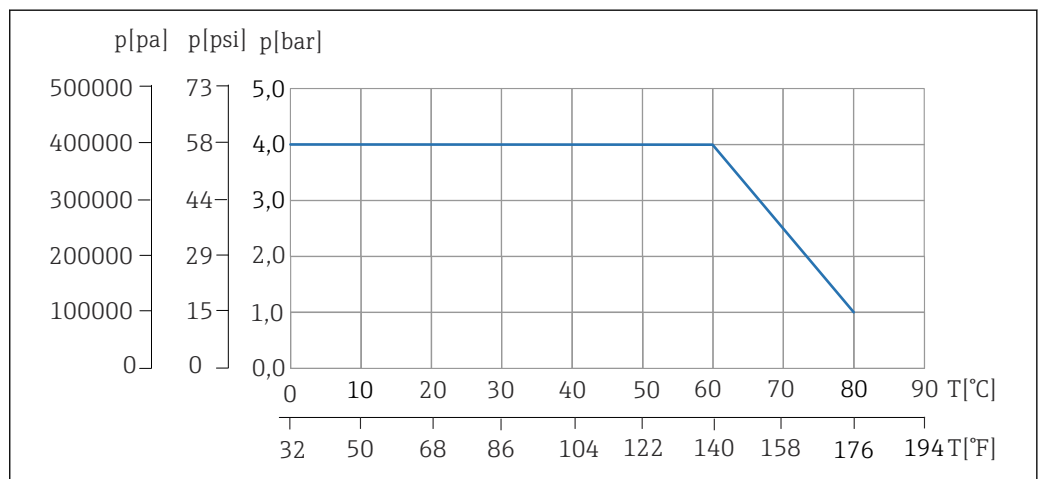
Faixa de temperatura de armazenamento -15 a +60 °C (5 a +140 °F)

Processo

Faixa de temperatura do processo 0 a 60 °C (32 a 140 °F), sem congelamento

Faixa de pressão do processo 0 a 4 bar (0 a 58 psi) relativos

Nível de pressão/temperatura



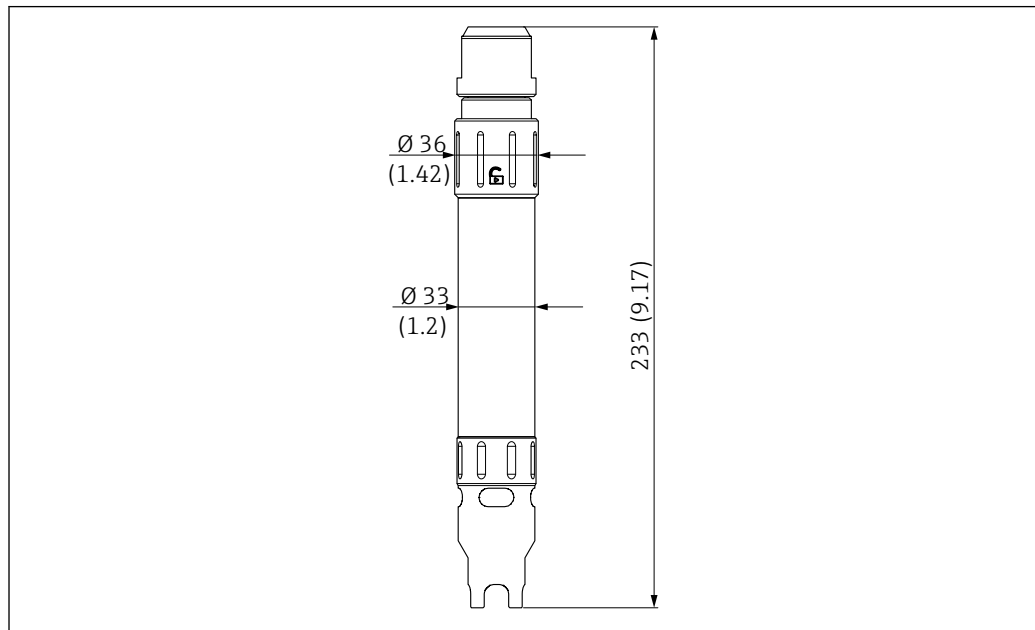
3 Nível de pressão/temperatura

T Temperatura
p Pressão

A0056350

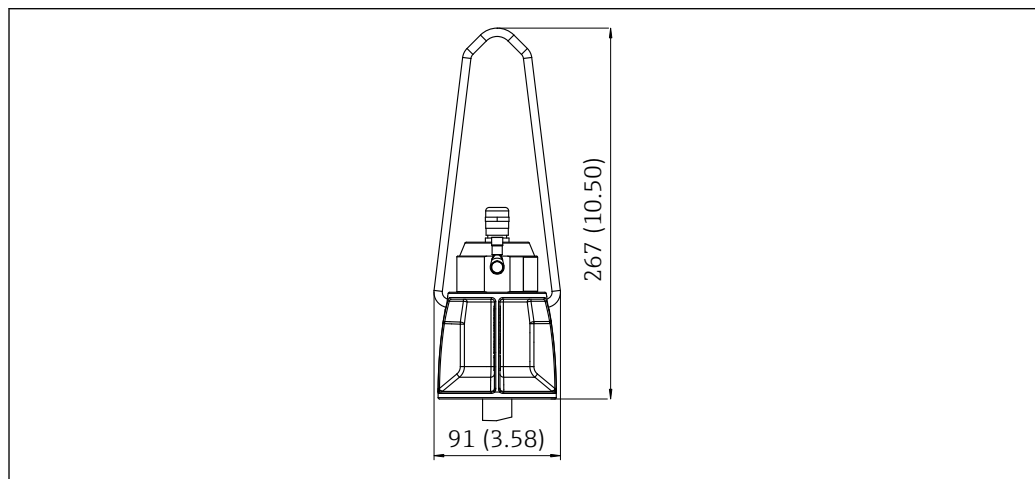
Construção mecânica

Design, dimensões



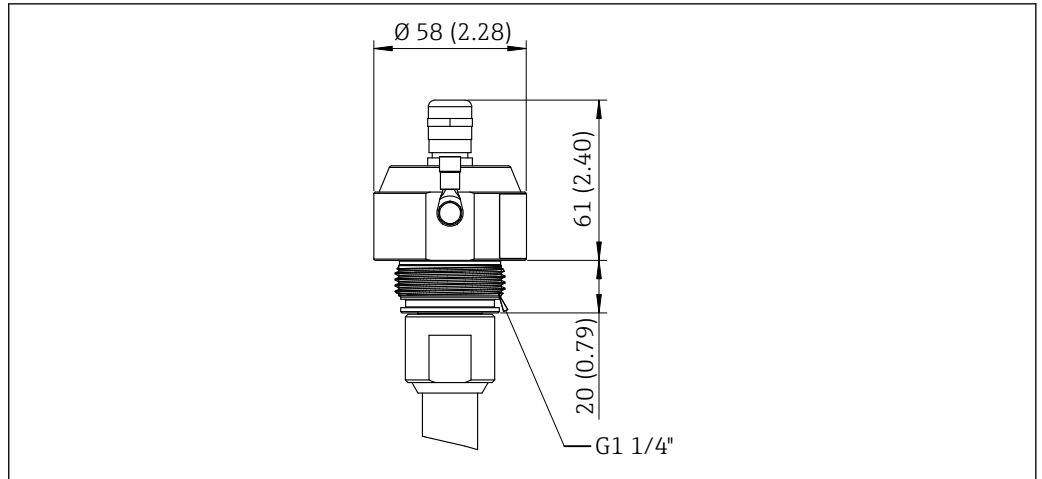
A0056114

4 Dimensões, conjunto CYA10. Unidade de medida mm (in)



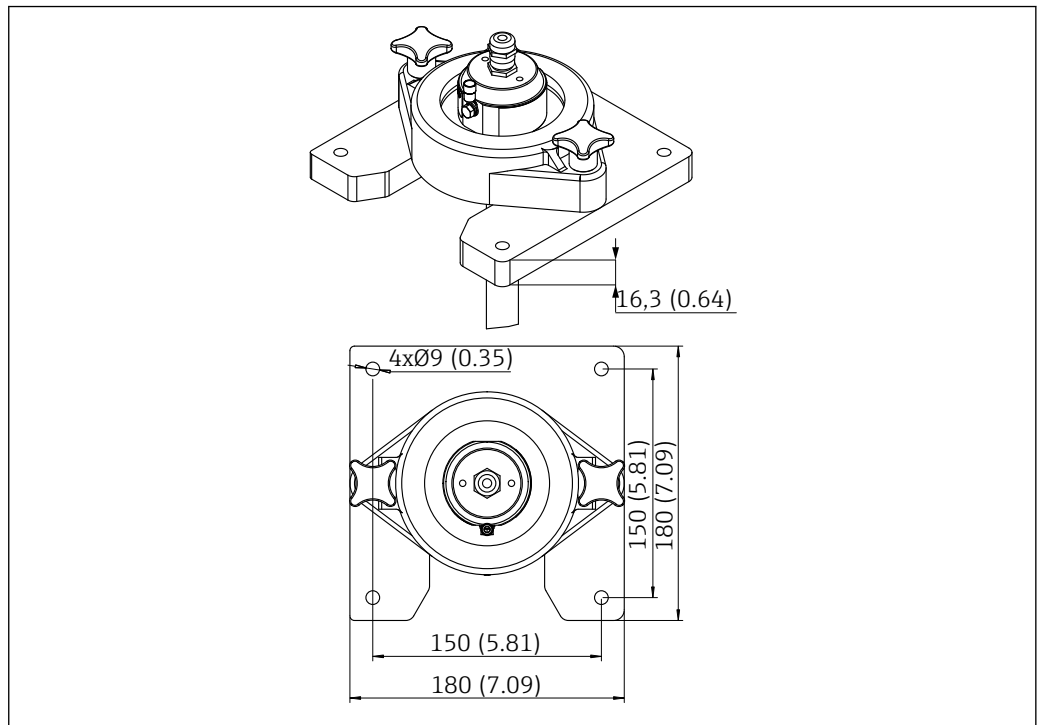
A0056507

5 Dimensões, conexão de processo com suporte de corrente. Unidade de medida mm (in)



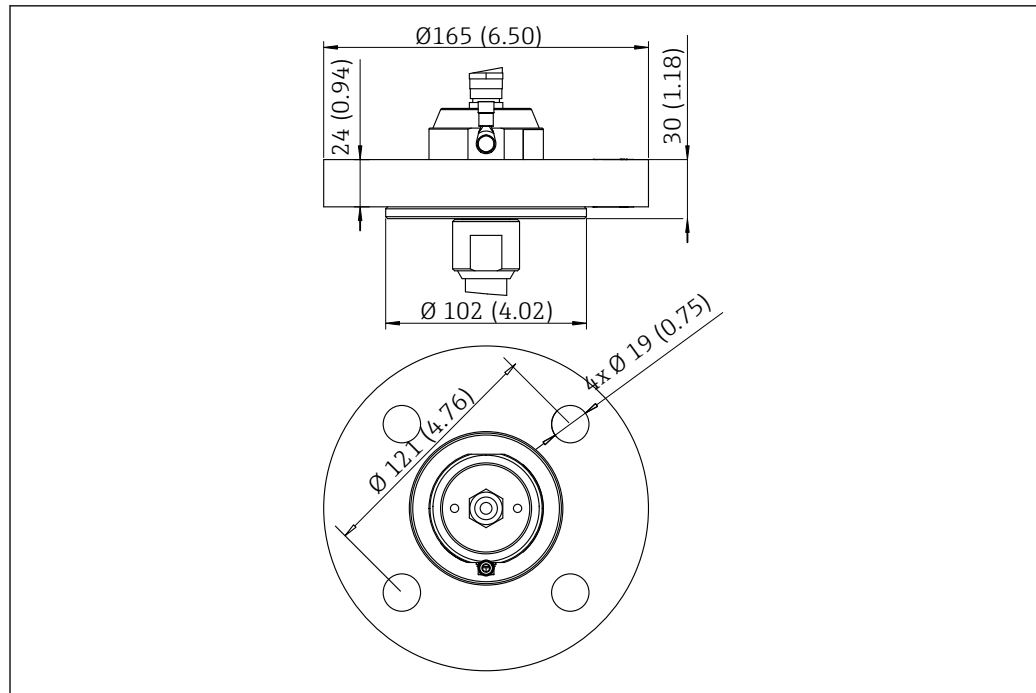
A0056508

6 Dimensões, conexão de processo CYA10-ISO228-G1_1_4. Unidade de medida mm (in)



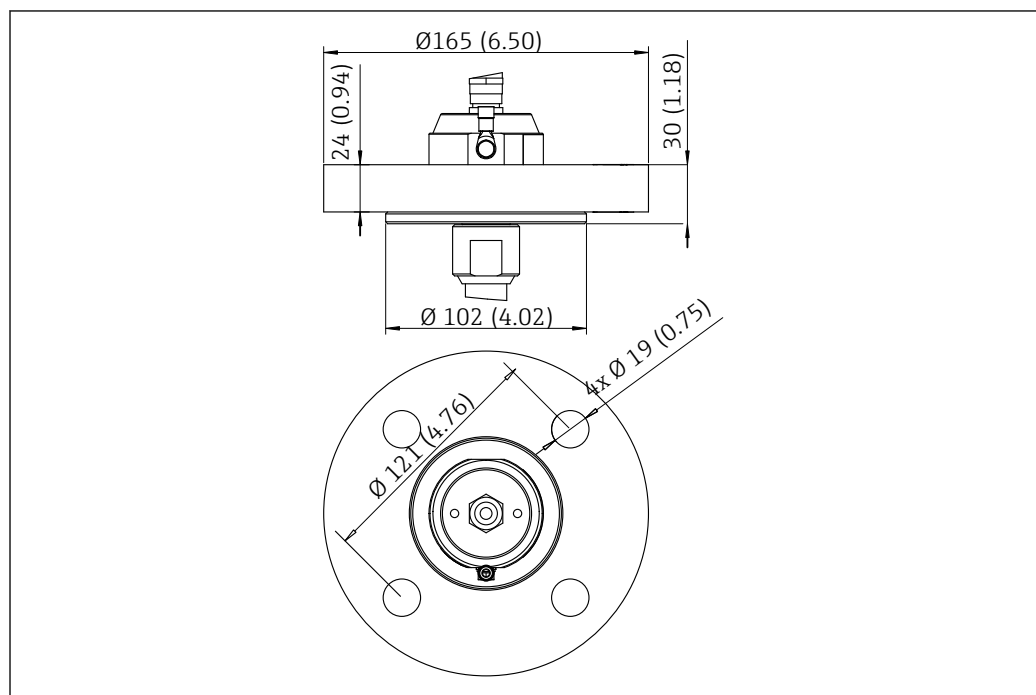
A0056509

7 Dimensões, conexão de processo com flange oval CYA10. Unidade de medida mm (in)



A0056510

8 Dimensões, conexão de processo CYA10-ASME-B16.5-2 polegadas. Unidade de medida mm (in)



A0056510

9 Dimensões, conexão de processo CYA10-EN1092-DN50. Unidade de medida mm (in)

Peso

Comprimento da mangueira	Peso
1 m (3.28 ft)	Aprox. 1.5 kg (3.3 lb)
3 m (9.84 ft)	Aprox. 2.1 kg (4.63 lb)
5 m (16.40 ft)	Aprox. 2.8 kg (6.17 lb)
10 m (32.8 ft)	Aprox. 4.4 kg (9.7 lb)

Materiais

	Área não-classificada	Área classificada
Peças molhadas do invólucro	PE-UHMW	PE-UHMW ELS*
Mangueira	EPDM	EPDM ELS*
O-rings	EPDM	EPDM
Flanges de junta sobreposta	PP	PP
Peças da flange oval	PP	PP
Suporte de corrente	PA6/1.4404/A4	PA6/1.4404/A4
Prensa-cabo	1.4305	1.4305
Braçadeira	PP	PP ELS*
Fusível do conector	PBT-GF30	PBT-GF30

* ELS = Condutor de eletricidade

Certificados e aprovações

Certificados atuais e aprovações para o produto estão disponíveis na www.endress.com respectiva página do produto em:

1. Selecione o produto usando os filtros e o campo de pesquisa.
2. Abra a página do produto.
3. Selecione **Downloads**.

As declarações a seguir estão disponíveis para o conjunto:


- Em conformidade com a Diretriz dos equipamentos sob pressão (PED)
- Aprovado para uso na área classificada (opcional)

Informações para pedido

Página do produto

www.endress.com/cya10

Configurador de produtos

1. **Configurar:** Clique neste botão na página do produto.
 2. **Selecione *Seleção estendida*.**
 - ↳ O Configurador abre em uma janela separada.
 3. **Configure** o equipamento de acordo com seus requisitos ao selecionar a opção desejada para cada recurso.
 - ↳ Desta forma, você receberá um código de pedido válido e completo para o equipamento.
 4. **Aceitar:** Adicione o produto configurado ao carrinho de compras.
-  Para diversos produtos, você também tem a opção de baixar desenhos CAD ou 2D da versão do produto selecionada.
5. **CAD:** Abra esta tabela
 - ↳ A janela do desenho é exibida. Você pode escolher entre diferentes visualizações. Você pode baixá-los em formatos selecionáveis.
-

Escopo de entrega

- O escopo de entrega inclui:
- Conjunto
 - Conexão de processo na versão solicitada
 - Mangueira para cabos
 - Cabo de dados Memosens CYK10
 - Instruções de Operação

Acessórios

Os seguintes itens são os mais importantes acessórios disponíveis no momento em que esta documentação foi publicada.

Os acessórios listados são tecnicamente compatíveis com o produto nas instruções.

1. Restrições específicas para a aplicação da combinação dos produtos são possíveis. Garanta a conformidade do ponto de medição à aplicação. Isso é responsabilidade do operador do ponto de medição.
2. Preste atenção às informações nas instruções de todos os produtos, especialmente os dados técnicos.
3. Para os acessórios não listados aqui, contatar seu escritório de serviços ou de vendas.

Acessórios específicos do equipamento

Memosens cabo de dados CYK10

- Para sensores digitais com tecnologia Memosens
- Configurador do produto na página do produto: www.endress.com/cyk10



Informações Técnicas TIO0118C

Sensores

Sensores de pH

Memosens CPS11E

- Sensor de pH para aplicações padrões em processo e engenharia ambiental
- Digital com tecnologia Memosens 2.0
- Configurador do produto na página do produto: www.endress.com/cps11e:



Informações Técnicas TIO1493C

Memosens CPS12E

- Sensor ORP para aplicações padrão em engenharia de processo e ambiental
- Digital com tecnologia Memosens 2.0
- Configurador do produto na página do produto: www.endress.com/cps12e



Informações Técnicas TIO1494C

Memosens CPS16E

- Sensor de pH/ORP para aplicações padrões em tecnologia do processo e engenharia ambiental
- Digital com tecnologia Memosens 2.0
- Configurador de Produtos na página do produto: www.endress.com/cps16e



Informações Técnicas TIO1600C

Memosens CPS31E

- Sensor de pH para aplicações convencionais em água potável e água de piscina
- Digital com tecnologia Memosens 2.0
- Configurador do produto na página do produto: www.endress.com/cps31e



Informações Técnicas TIO1574C

Sensores de oxigênio

Memosens COS22E

- Sensor de oxigênio amperométrico sanitário com máxima estabilidade de medição através de múltiplos ciclos de esterilização
- Digital com tecnologia Memosens 2.0
- Configurador de produto na página do produto: www.endress.com/cos22e



Informações Técnicas TIO1619C

Memosens COS81E

- Sensor óptico sanitário de oxigênio com estabilidade máxima da medição através de múltiplos ciclos de esterilização
- Digital com tecnologia Memosens 2.0
- Configurador de produto na página do produto: www.endress.com/cos81e



Informações técnicas TIO1558C





71687398

www.addresses.endress.com
