

# Information technique

## Dipfit CYA10

Support à immersion pour les eaux usées, les eaux de surface et les applications industrielles



### Domaine d'application

Le CYA10 est un support à immersion avec une profondeur d'immersion maximale de 10 mètres pour :

- Surveillance des eaux de surface dans les puits d'eau souterraine, les rivières et les eaux saumâtres et d'eau de mer
- Traitement des eaux usées
- Utilités

Le Dipfit CYA10 est compatible avec tous les capteurs Memosens de 12 mm sans référence de KCl liquide et avec les paramètres suivants :

- pH/redox
- Conductivité
- Oxygène

### Principaux avantages

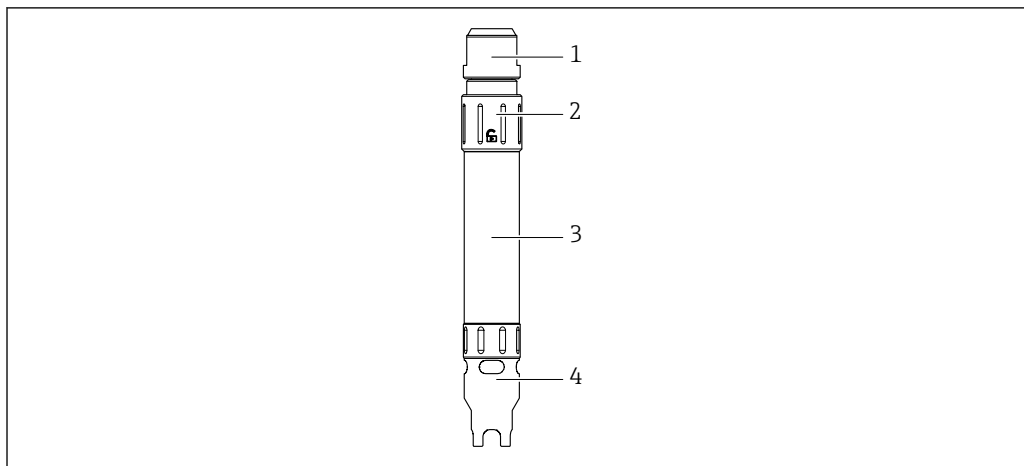
- Montage facile et sans outil dans les puits de forage, les rivières et les chaudières grâce à une large gamme d'options de montage (fixe avec un raccord à bride ou en combinaison avec le Flexdip CYH112)
- Maintenance rapide du point de mesure grâce au tuyau flexible du support et à la facilité d'accès au capteur utilisé, même si le support est étendu à une profondeur d'immersion importante
- Mise en œuvre aisée des points de mesure avec les capteurs PG13.5 ("12 mm"), le support étant conçu de façon compacte et pouvant être monté dans les conduits/canaux, les chaudières, les canalisations d'égout ou les trous d'homme
- Flexibilité exceptionnelle dans l'application grâce à la possibilité d'installer et de configurer les points de mesure dans les égouts et les clarificateurs couverts, ainsi que dans les zones explosibles

## Principe de fonctionnement et architecture du système

### Construction du produit

Le support est conçu pour être utilisé dans le secteur de l'eau, des eaux usées et de l'environnement :

- Cuve ou réservoir, fermé ou ouvert
- Caniveaux / canaux ouverts
- Eau (rivières, lacs, mer)



A0056129

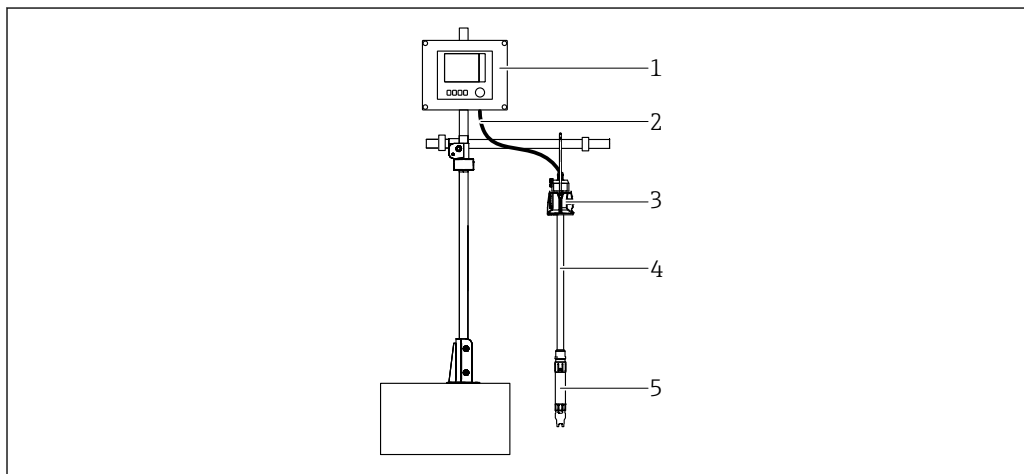
#### 1 Description des composants

- 1 Presse-étoupe du tuyau
- 2 Capuchon d'obturation
- 3 Corps de support
- 4 Capuchon de protection et outil de montage de câble

### Ensemble de mesure

L'ensemble de mesure complet comprend :

- Support CYA10
- Câble de données Memosens CYK10
- Tuyau de câble
- Raccord process, p. ex. porte-chaine
- Transmetteur, p. ex. Liquiline CM44
- Capteur, p. ex. CPS11E



A0056528

#### 2 Exemple d'ensemble de mesure avec CYA10

- 1 Transmetteur
- 2 Câble de données Memosens
- 3 Raccord process
- 4 Tuyau de câble
- 5 Support CYA10

## Environnement

Gamme de température ambiante 0 ... 60 °C (32 ... 140 °F)

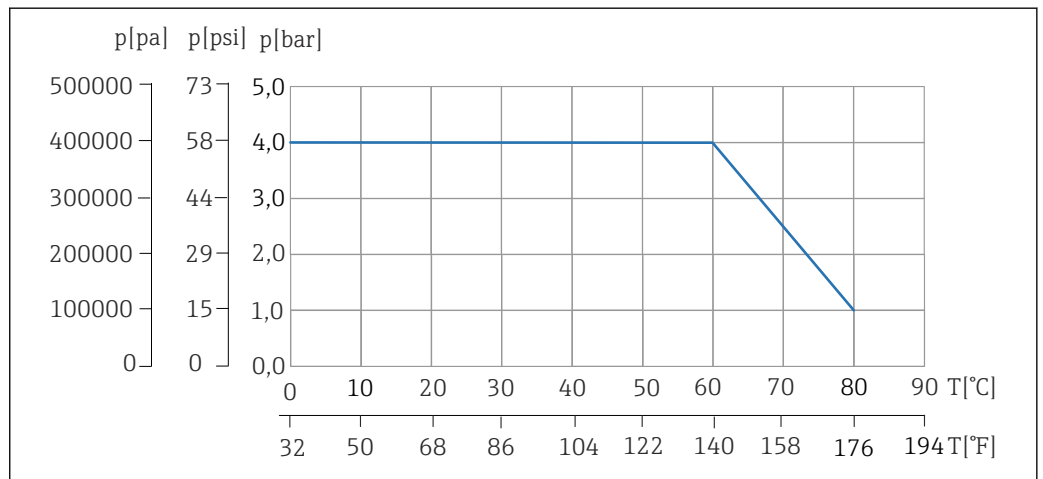
Gamme de température de stockage -15 à +60 °C (5 à +140 °F)

## Process

Gamme de température de process 0 à 60 °C (32 à 140 °F), non congelable

Gamme de pression de process 0 à 4 bar (0 à 58 psi) relative

### Diagramme de pression et de température



3 Diagramme de pression et de température

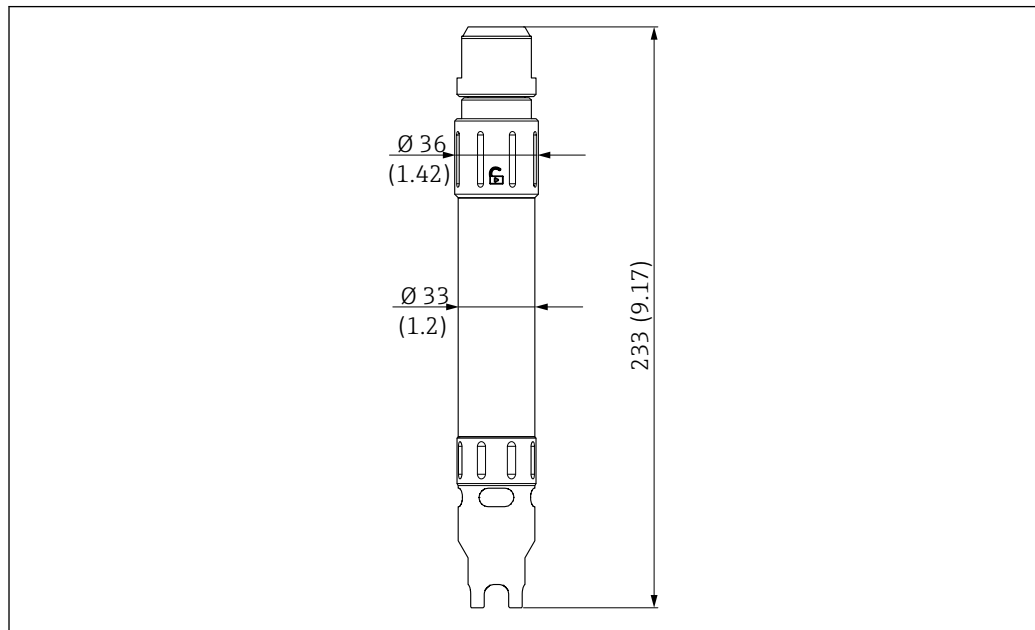
T Température

p Pression

A0056350

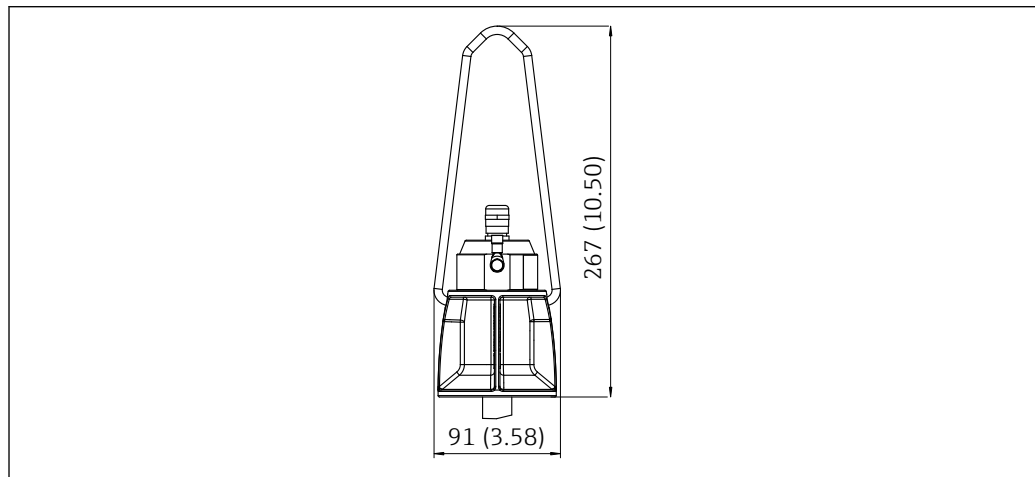
## Construction mécanique

### Construction, dimensions



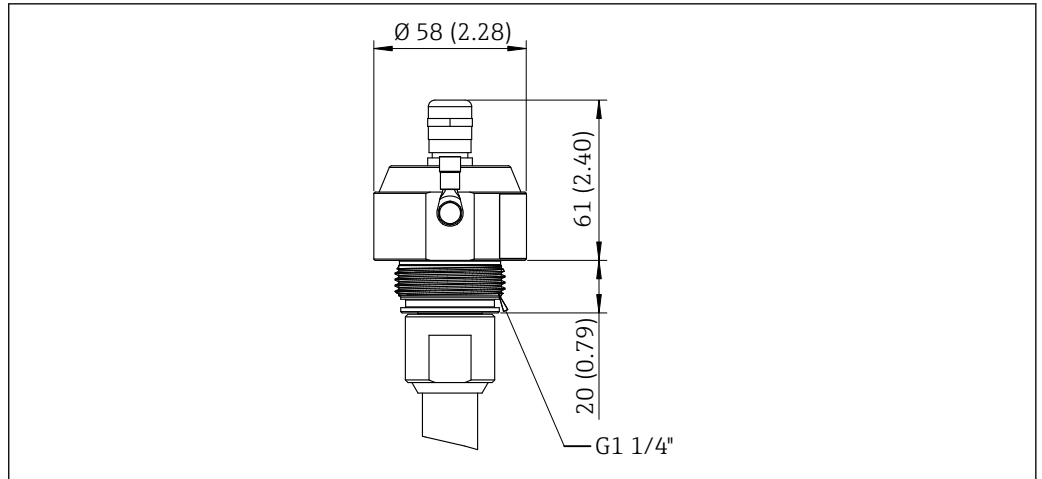
A0056114

4 Dimensions, support CYA10. Unité de mesure mm (in)



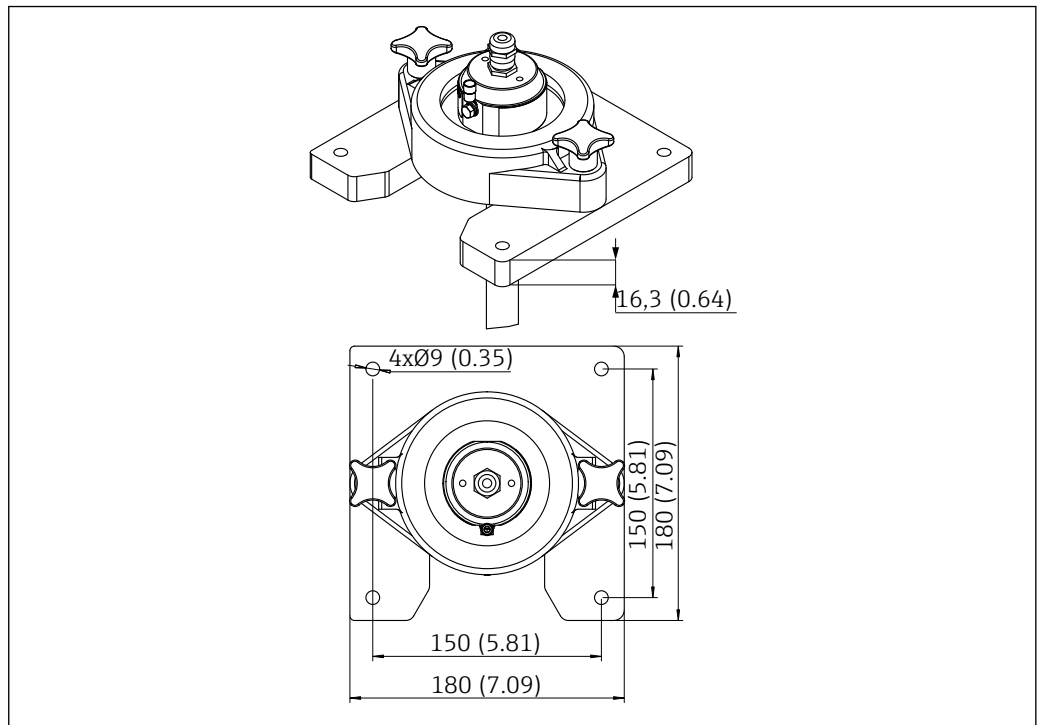
A0056507

5 Dimensions, raccord process avec support de chaîne. Unité de mesure mm (in)



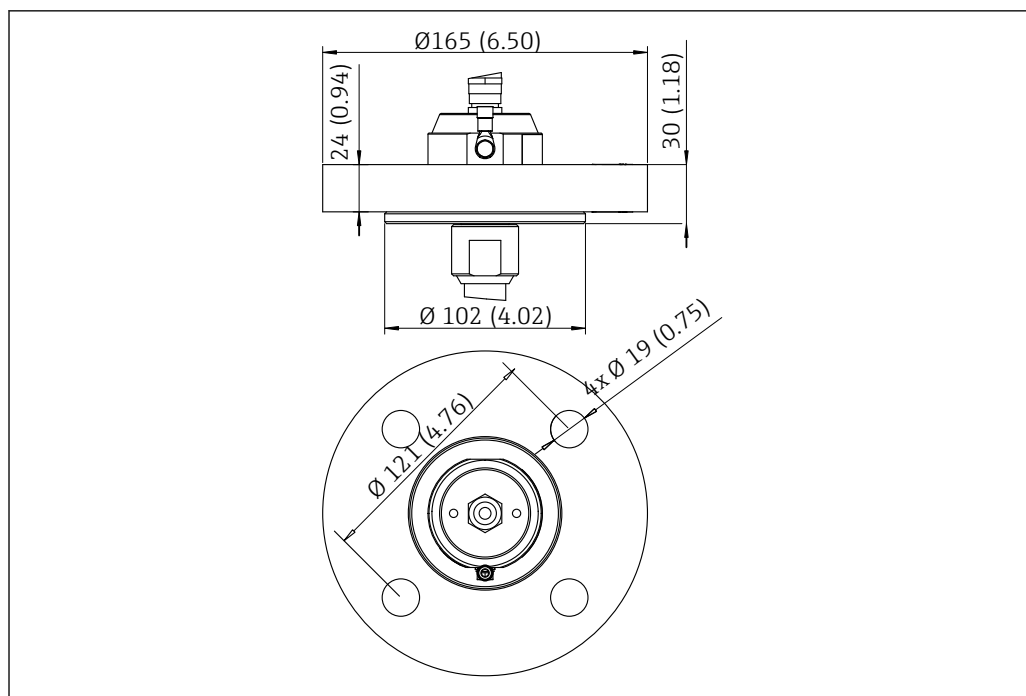
A0056508

6 Dimensions, raccord process CYA10-ISO228-G1\_1\_4. Unité de mesure mm (in)



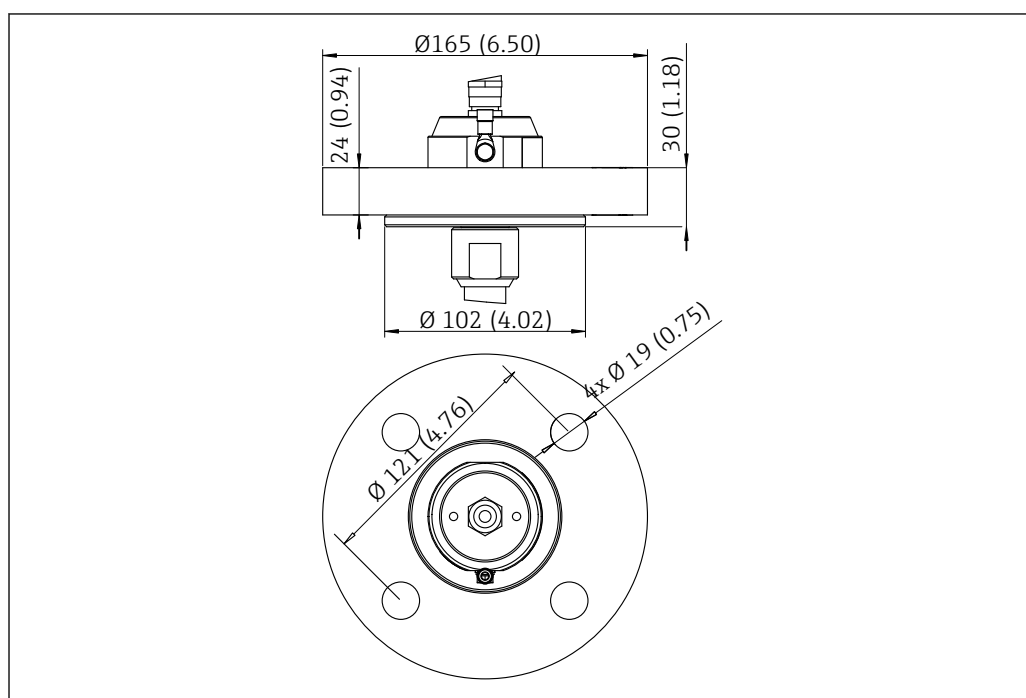
A0056509

7 Dimensions, raccord process CYA10 avec bride ovale. Unité de mesure mm (in)



A0056510

8 Dimensions, raccord process CYA10-ASME-B16.5-2 inch. Unité de mesure mm (in)



A0056510

9 Dimensions, raccord process CYA10-EN1092-DN50. Unité de mesure mm (in)

## Poids

Longueur de tuyau	Poids
1 m (3,28 ft)	1,5 kg (3,3 lb) env.
3 m (9,84 ft)	2,1 kg (4,63 lb) env.
5 m (16,40 ft)	2,8 kg (6,17 lb) env.
10 m (32,8 ft)	4,4 kg (9,7 lb) env.

**Matériaux**

	<b>Zone non explosible</b>	<b>Zone explosible</b>
Parties du boîtier en contact avec le produit	PE-UHMW	PE-UHMW ELS*
Tuyau	EPDM	EPDM ELS*
Joints toriques	EPDM	EPDM
Brides tournantes	PP	PP
Parties de bride ovale	PP	PP
Support de chaîne	PA6/1.4404/A4	PA6/1.4404/A4
Presse-étoupe	1.4305	1.4305
Bague de serrage	PP	PP ELS*
Fusible enfichable	PBT-GF30	PBT-GF30

\* ELS = conducteur électrique

## Certificats et agréments

Les certificats et agréments actuels pour le produit sont disponibles sur la page produit correspondante, à l'adresse [www.endress.com](http://www.endress.com) :

1. Sélectionner le produit à l'aide des filtres et du champ de recherche.
2. Ouvrir la page produit.
3. Sélectionner **Télécharger**.

Les déclarations suivantes sont disponibles pour le support :

- Conforme à la directive des équipements sous pression (DESP)
- Agréé pour une utilisation en zone explosible (en option)




## Informations à fournir à la commande

---

Page produit [www.endress.com/cya10](http://www.endress.com/cya10)

---

### Configurateur de produit

1. **Configurer** : cliquer sur ce bouton sur la page produit.
  2. Sélectionner **Configuration personnalisée**.
    - ↳ Le configurateur s'ouvre dans une nouvelle fenêtre.
  3. Configurer l'appareil selon les besoins individuels en sélectionnant l'option souhaitée pour chaque fonction.
    - ↳ On obtient ainsi une référence de commande valide et complète pour l'appareil.
  4. **Accepter** : ajouter le produit configuré au panier.
-  Pour beaucoup de produits, il est également possible de télécharger des schémas CAO ou 2D de la version de produit sélectionnée.
5. **CAD** : ouvrir cet onglet.
    - ↳ La fenêtre des schémas s'affiche. Il est possible de choisir parmi différentes vues. Celles-ci peuvent être téléchargées dans des formats sélectionnables.
- 

### Contenu de la livraison

La livraison comprend :

- Support
- Raccord process dans la version commandée
- Tuyau de câble
- Câble de données Memosens CYK10
- Manuel de mise en service

## Accessoires

Vous trouverez ci-dessous les principaux accessoires disponibles à la date d'édition de la présente documentation.

Les accessoires listés sont techniquement compatibles avec le produit dans les instructions.

1. Des restrictions spécifiques à l'application de la combinaison de produits sont possibles. S'assurer de la conformité du point de mesure à l'application. Ceci est la responsabilité de l'utilisateur du point de mesure.
2. Faire attention aux informations contenues dans les instructions de tous les produits, notamment les caractéristiques techniques.
3. Pour les accessoires non mentionnés ici, adressez-vous à notre SAV ou agence commerciale.

### Accessoires spécifiques à l'appareil

#### Câble de données Memosens CYK10

- Pour capteurs numériques avec technologie Memosens
- Configurateur de produit sur la page produit : [www.endress.com/cyk10](http://www.endress.com/cyk10)



Information technique TI00118C

### Capteurs

#### Capteurs de pH

##### Memosens CPS11E

- Capteur de pH pour applications standard dans l'ingénierie des process et de l'environnement
- Numérique avec technologie Memosens 2.0
- Configurateur de produit sur la page produit : [www.endress.com/cps11e](http://www.endress.com/cps11e)



Information technique TI01493C

##### Memosens CPS12E

- Capteur de redox pour applications standard dans la technique de process et de l'environnement
- Numérique avec technologie Memosens 2.0
- Configurateur de produit sur la page produit : [www.endress.com/cps12e](http://www.endress.com/cps12e)



Information technique TI01494C

##### Memosens CPS16E

- Capteur de pH/redox pour applications standard dans la technique de process et de l'environnement
- Numérique avec technologie Memosens 2.0
- Configurateur de produit sur la page produit : [www.endress.com/cps16e](http://www.endress.com/cps16e)



Information technique TI01600C

##### Memosens CPS31E

- Capteur de pH pour les applications standard dans l'eau potable et l'eau de piscine
- Numérique avec technologie Memosens 2.0
- Configurateur de produit sur la page produit : [www.endress.com/cps31e](http://www.endress.com/cps31e)



Information technique TI01574C

#### Capteurs d'oxygène

##### Memosens COS22E

- Capteur d'oxygène ampérométrique hygiénique avec stabilité de mesure maximale sur plusieurs cycles de stérilisation
- Numérique avec technologie Memosens 2.0
- Configurateur de produit sur la page produit : [www.endress.com/cos22e](http://www.endress.com/cos22e)



Information technique TI01619C

**Memosens COS81E**

- Capteur d'oxygène optique hygiénique avec stabilité de mesure maximale sur plusieurs cycles de stérilisation
- Numérique avec technologie Memosens 2.0
- Configurateur de produit sur la page produit : [www.endress.com/cos81e](http://www.endress.com/cos81e)



Information technique TI01558C



[www.addresses.endress.com](http://www.addresses.endress.com)

---