

Información técnica

Dipfit CYA10

Portasondas sumergible para aguas residuales, aguas superficiales e aplicaciones industriales



Aplicación

El CYA10 es un portasondas de inmersión con una profundidad máxima de inmersión de 10 metros apto para:

- La monitorización de aguas superficiales en pozos de aguas subterráneas, ríos y aguas salobres o marinas
- El tratamiento de aguas residuales
- Aplicaciones auxiliares

El Dipfit CYA10 es compatible con todos los sensores digitales Memosens de 12 mm sin electrodo de referencia de KCl líquido y los siguientes parámetros:

- pH/redox
- Conductividad
- Oxígeno

Ventajas

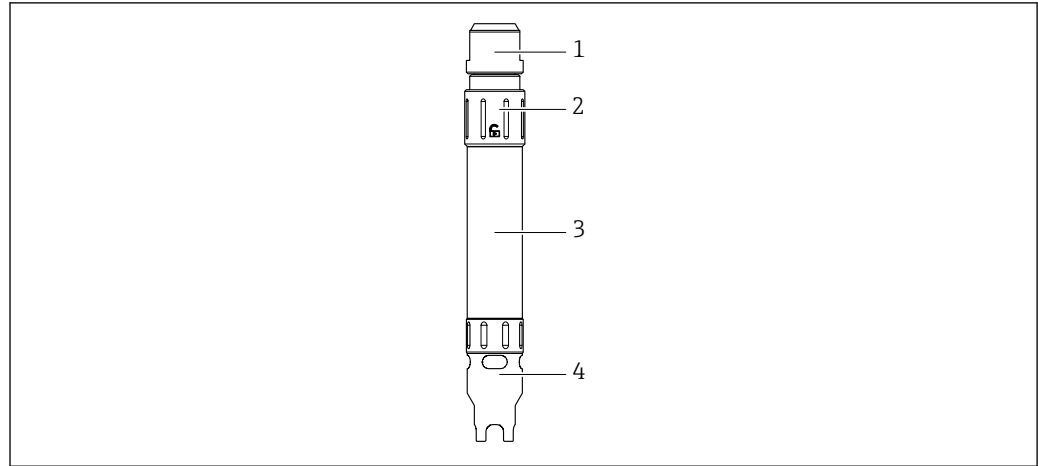
- Instalación fácil y sin herramientas en pozos de sondeo, ríos y calderas gracias a amplia gama de opciones de instalación (fija con conexión bridada o en combinación con Flexdip CYH112)
- Mantenimiento rápido del punto de medición gracias a la manguera flexible del portasondas, y fácil acceso al sensor utilizado, aunque el portasondas esté extendido a una profundidad de inmersión considerable
- Implementación sencilla de puntos de medición con sensores PG13.5 ("12 mm"), ya que el portasondas está diseñado para ahorrar espacio y poderse instalar en conductos/canales, caleras, tuberías de aguas residuales o bocas de alcantarilla
- Flexibilidad excepcional en la aplicación gracias a la posibilidad de instalar y operar los puntos de medición en sistemas de alcantarillado y clarificadores cubiertos, y en zonas con peligro de explosión

Funcionamiento y diseño del sistema

Diseño del producto

El portasondas está diseñado para el uso en el sector del agua/aguas residuales/medioambiental:

- Tanque o depósito, cerrado o abierto
- Canales/aforadores abiertos
- Agua (ríos, lagos, mar)



A0056129

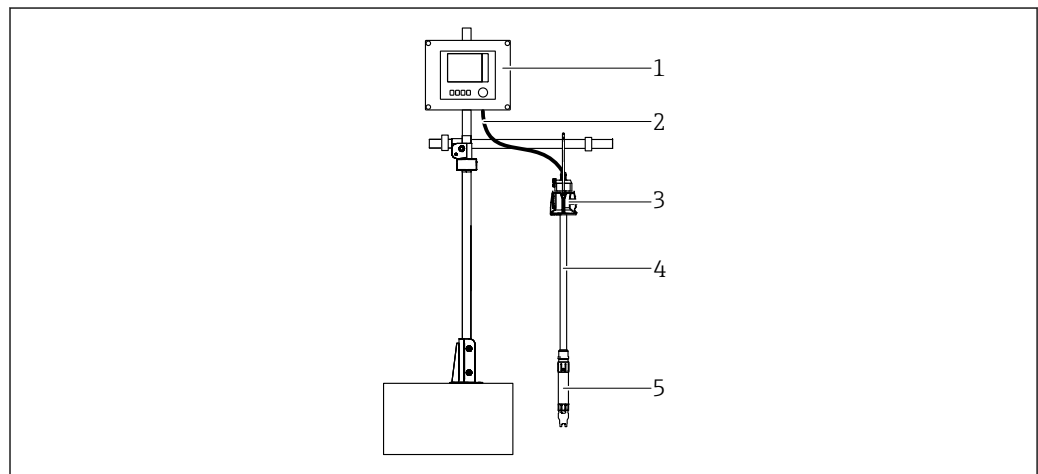
1 Descripción de producto de las piezas individuales

- 1 Prensaestopas para mangueras
- 2 Capuchón-tapón
- 3 Caja del portasondas
- 4 Capuchón de protección y herramienta de montaje de cable

Sistema de medición

Un dispositivo de medición completo consta de:

- Portasondas CYA10
- Cable de datos CYK10 para Memosens
- Manguera de cable
- Conexión a proceso, p. ej., soporte de cadena
- Transmisor, p. ej., Liquiline CM44
- Sensor, p. ej., CPS11E



A0056528

2 Ejemplo de sistema de medición con CYA10

- 1 Transmisor
- 2 Cable de datos para Memosens
- 3 Conexión a proceso
- 4 Manguera de cable
- 5 Portasondas CYA10

Entorno

Rango de temperaturas ambiente 0 ... 60 °C (32 ... 140 °F)

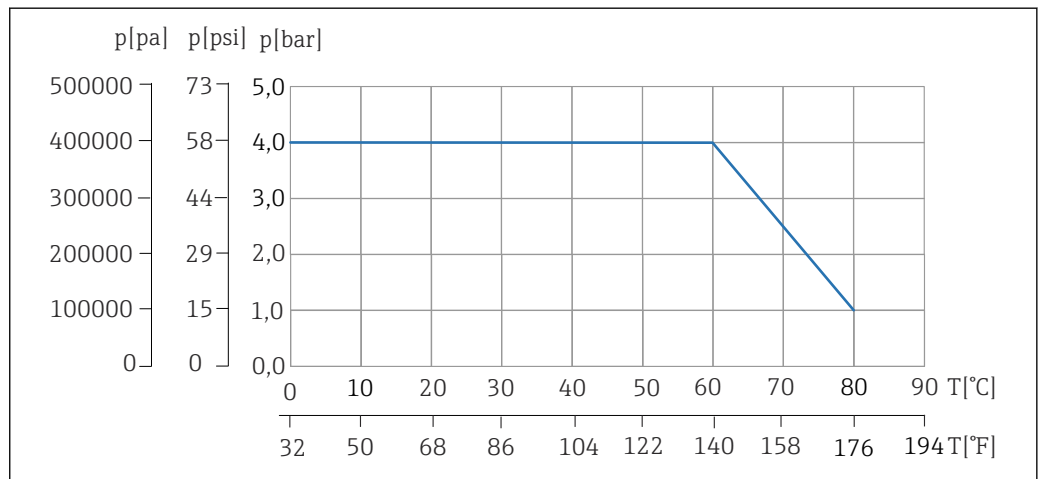
Rango de temperaturas de almacenamiento -15 a +60 °C (5 a +140 °F)

Proceso

Rango de temperaturas de proceso 0 a 60°C (32 a 140°F), sin congelación

Rango de presiones de proceso 0 a 4 bar (0 a 58 psi) relativos

Rango de presión/temperatura



3 Rango de presión/temperatura

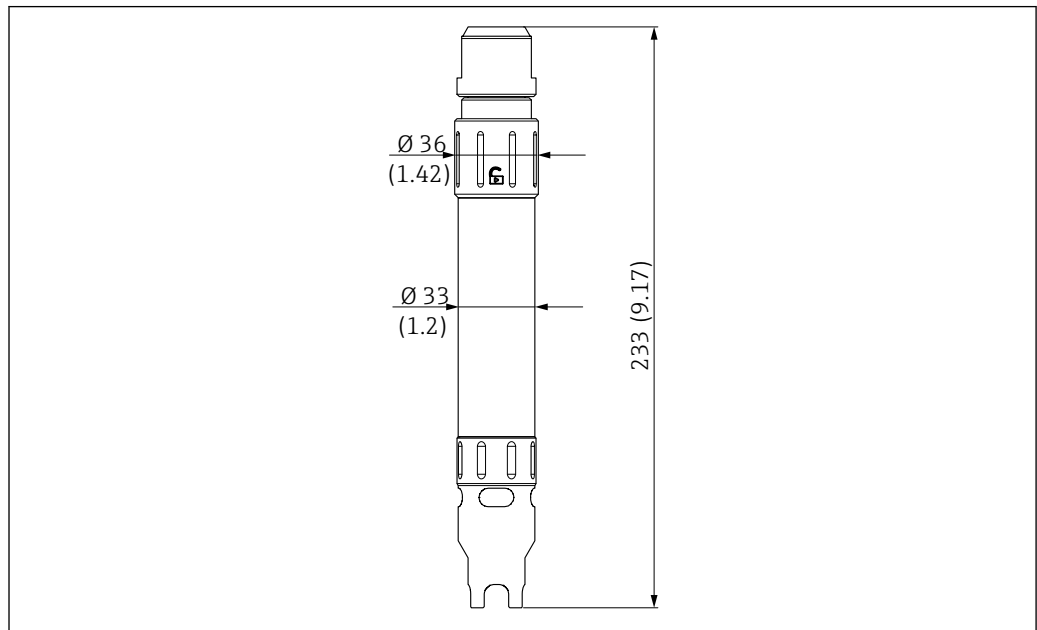
T Temperatura

p Presión

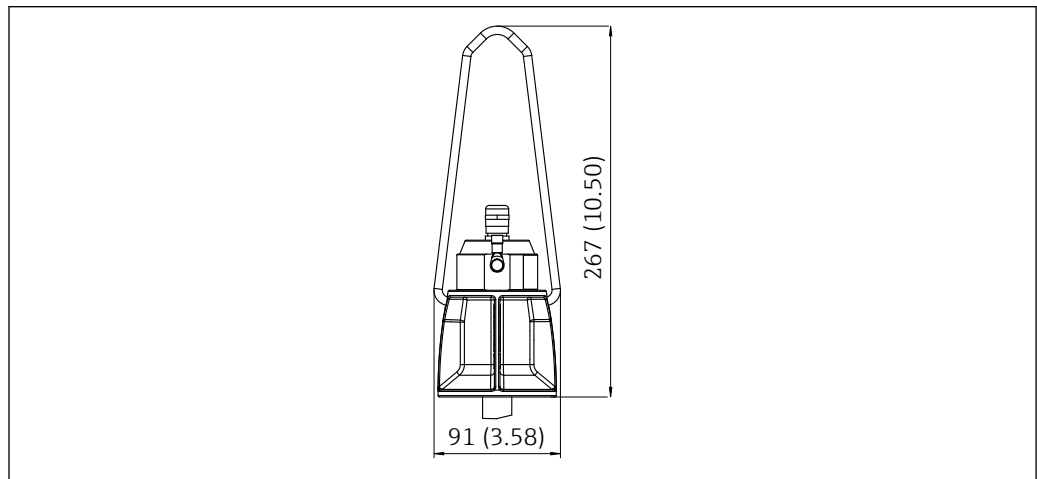
A0056350

Construcción mecánica

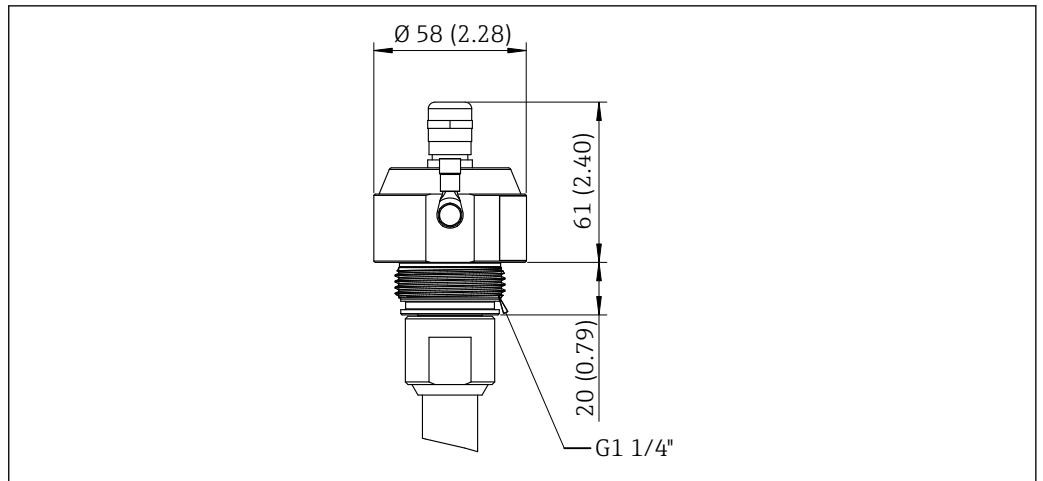
Diseño, medidas



4 Medidas, portasondas CYA10. Unidad de medida mm (in)

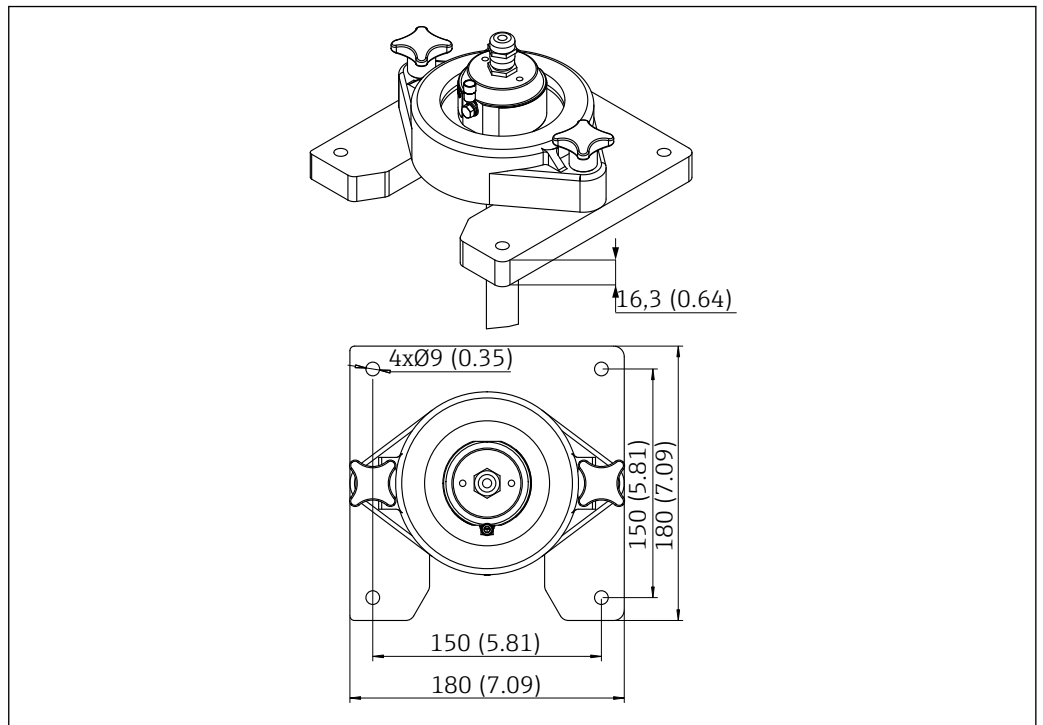


5 Medidas, conexión a proceso con soporte de cadena. Unidad de medida mm (in)



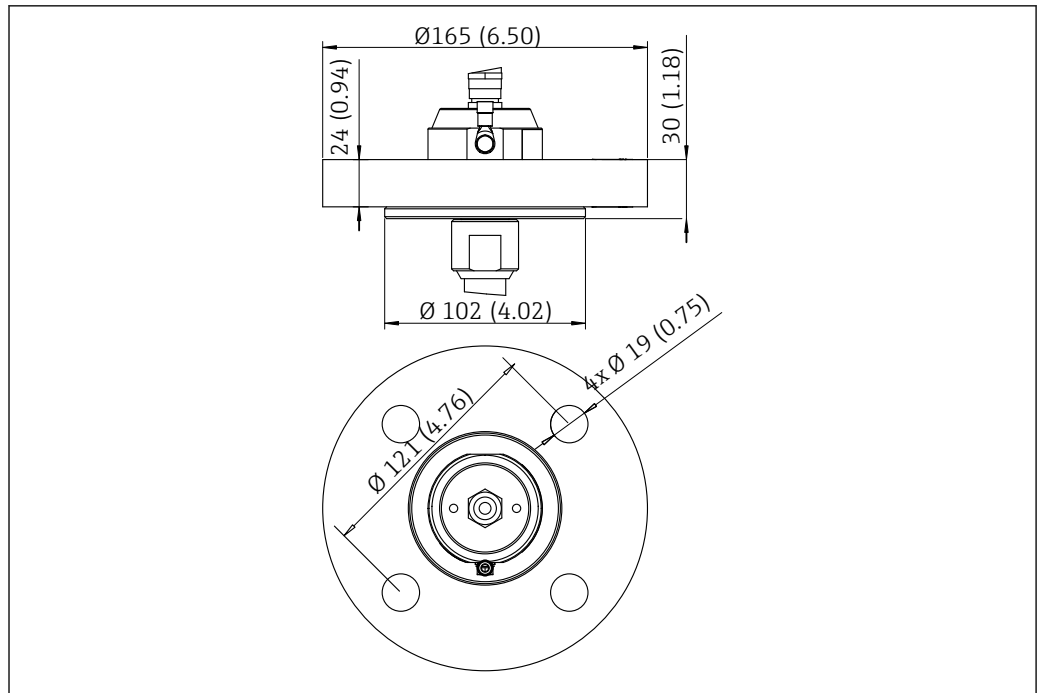
A0056508

6 Medidas, conexión a proceso CYA10-ISO228-G1_1_4. Unidad de medida mm (in)



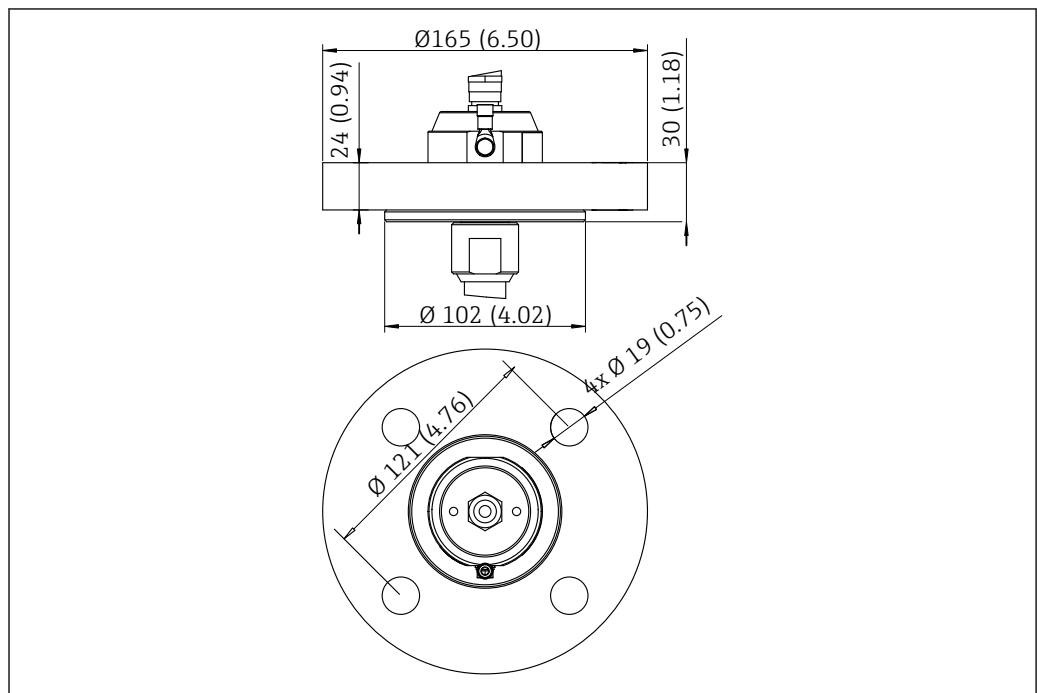
A0056509

7 Medidas, conexión a proceso de brida oval CYA10. Unidad de medida mm (in)



A0056510

8 Medidas, conexión a proceso CYA10-ASME-B16.5-2 pulgadas. Unidad de medida mm (in)



A0056510

9 Medidas, conexión a proceso CYA10-EN1092-DN50. Unidad de medida mm (in)

Peso

Longitud de la manguera	Peso
1 m (3,28 ft)	1,5 kg (3,3 lb) aprox.
3 m (9,84 ft)	2,1 kg (4,63 lb) aprox.
5 m (16,40 ft)	2,8 kg (6,17 lb) aprox.
10 m (32,8 ft)	4,4 kg (9,7 lb) aprox.

Materiales

	Área exenta de peligro	Área de peligro
Piezas de la caja en contacto con el producto	PE-UHMW	PE-UHMW ELS*
Manguera	EPDM	EPDM ELS*
Juntas tóricas	EPDM	EPDM
Bridas locas	PP	PP
Piezas de brida oval	PP	PP
Soporte de cadena	PA6/1.4404/A4	PA6/1.4404/A4
Prensaestopas	1.4305	1.4305
Anillo de sujeción	PP	PP ELS*
Fusible enchufable	PBT-GF30	PBT-GF30

* ELS = Conductor de la electricidad

Certificados y homologaciones

Los certificados y homologaciones actuales del producto se encuentran disponibles en www.endress.com, en la página correspondiente al producto:

1. Seleccione el producto usando los filtros y el campo de búsqueda.
2. Abra la página de producto.
3. Seleccione **Descargas**.


El portasondas ofrece las siguientes declaraciones:

- Cumple con la Directiva sobre presión de los equipos (PED)
- Está homologado para ser utilizado en zonas con peligro de explosión (opcional)

Información para cursar pedidos

Página del producto www.endress.com/cya10

Configurador de producto

1. **Configurar:** pulse este botón en la página de producto.
 2. Seleccione la **serie de productos "Extended"**.
 - ↳ Se abre una nueva ventana para el Configurator.
 3. Configure el equipo según sus requisitos mediante la selección de la opción deseada para cada característica.
 - ↳ De esta forma, recibirá un código de producto válido y completo para el equipo.
 4. **Aceptar:** Añada el producto configurado al carrito de la compra.
-  Para muchos productos, también tiene la opción de descargar planos CAD o 2D de la versión del producto seleccionado.
5. **CAD:** Abra esta pestaña.
 - ↳ Se muestra la ventana de los planos. Puede elegir entre varias vistas diferentes. Las puede descargar en los formatos seleccionables.

Alcance del suministro

- El alcance del suministro incluye:
- Portasondas
 - Conexión a proceso de la versión pedida
 - Manguera de cable
 - Cable de datos CYK10 para Memosens
 - Manual de instrucciones

Accesorios

Se enumeran a continuación los accesorios más importantes disponibles a la fecha de impresión del presente documento.

Los accesorios que figuran en la lista son compatibles desde el punto de vista técnico con el producto de las instrucciones.

1. La combinación de productos puede estar sujeta a restricciones específicas para la aplicación. Asegúrese de la conformidad del punto de medición con la aplicación. La responsabilidad de esta comprobación recae en el explotador del punto de medición.
2. Preste atención a la información recogida en el manual de instrucciones para todos los productos, en particular los datos técnicos.
3. Para obtener accesorios no recogidos aquí, póngase en contacto con su centro de servicio o de ventas.

Accesorios específicos para el equipo

Cable de datos CYK10 para Memosens

- Para sensores digitales con tecnología Memosens
- Product Configurator en la página de productos: www.endress.com/cyk10



Información técnica TI00118C

Sensores

Sensores de pH

Memosens CPS11E

- Sensor de pH para aplicaciones estándar en ingeniería de procesos y del medio ambiente
- Digital con tecnología Memosens 2.0
- Product Configurator en la página de productos: www.endress.com/cps11e



Información técnica TI01493C

Memosens CPS12E

- Sensor de redox para aplicaciones estándar en ingeniería de procesos y del medio ambiente
- Digital con tecnología Memosens 2.0
- Configurator de producto en la página de producto: www.endress.com/cps12e



Información técnica TI01494C

Memosens CPS16E

- Sensor de pH/redox para aplicaciones estándar en tecnología de procesos e ingeniería medioambiental
- Digital con tecnología Memosens 2.0
- Product Configurator en la página de productos: www.endress.com/cps16e



Información técnica TI01600C

Memosens CPS31E

- Sensor de pH para aplicaciones estándar en agua para consumo y agua para piscinas
- Digital con tecnología Memosens 2.0
- Configurator de producto en la página de producto: www.endress.com/cps31e



Información técnica TI01574C

Sensores de oxígeno

Memosens COS22E

- Sensor amperométrico de oxígeno de tipo higiénico con máxima estabilidad de medición a lo largo de múltiples ciclos de esterilización
- Digital con tecnología Memosens 2.0
- Configurator de producto en la página de producto: www.endress.com/cos22e



Información técnica TI01619C

Memosens COS81E

- Sensor óptico de oxígeno de tipo higiénico con máxima estabilidad de medición a lo largo de múltiples ciclos de esterilización
- Digital con tecnología Memosens 2.0
- Configurador de producto en la página de producto: www.endress.com/cos81e



Información técnica TI01558C



www.addresses.endress.com
