

Lyhyt käyttöopas Proservo NMS81

Säiliömittaus



Tämä lyhyt käyttöopas on käyttöohjeiden suppea versio; se ei korvaa laitteeseen liittyviä käyttöohjeita.

Lisätietoja laitteesta saat käyttöohjeista ja muista asiakirjoista: Saatavana kaikille laiteversioille seuraavilla yhteyksillä:

- Internet: www.endress.com/deviceviewer
- Älypuhelin/tabletti: *Endress+Hauserin käyttösovellus*



A0023555

Sisällysluettelo

1	Tästä asiakirjasta	4
1.1	Symbolit	4
1.2	Dokumentaatio	6
2	Turvallisuuden perusohjeet	7
2.1	Henkilökuntaa koskevat vaatimukset	7
2.2	Käyttötarkoitus	7
2.3	Työpaikan turvallisuus	7
2.4	Käyttöturvallisuus	8
2.5	Tuoteturvallisuus	8
3	Tuotekuvaus	9
3.1	Tuotteen malli	9
4	Tulotarkastus ja tuotteen tunnistus	10
4.1	Tulotarkastus	10
4.2	Tuotteen tunnistetiedot	10
4.3	Varastointi ja kuljetus	10
5	Asennus	11
5.1	Vaatimukset	11
5.2	Laitteen asennus	15
6	Sähkökytkentä	28
6.1	Liitinjärjestys	28
6.2	Kytkentävaatimukset	43
6.3	Suojausluokan varmistaminen	44
7	Käyttöönotto	45
7.1	Käyttötavat	45
7.2	Säiliön pinnanmittaukseen liittyviä termejä	48
7.3	Alkuperäiset asetukset	49
7.4	Kalibrointi	52
7.5	Tulojen konfigurointi	61
7.6	Mitattujen arvojen linkittäminen säiliön muuttujiin	69
7.7	Hälytysten konfigurointi (raja-arvioinnit)	70
7.8	Signaalilähdön konfigurointi	71

1 Tästä asiakirjasta

1.1 Symbolit

1.1.1 Turvallisuussymbolit

VAARA

Tämä symboli ilmoittaa vaarallisesta tilanteesta. Varoituksen huomiotta jättäminen voi aiheuttaa vakavia vammoja tai jopa kuoleman.

VAROITUS

Tämä symboli ilmoittaa vaarallisesta tilanteesta. Varoituksen huomiotta jättäminen voi aiheuttaa vakavia vammoja tai jopa kuoleman.

HUOMIO

Tämä symboli ilmoittaa vaarallisesta tilanteesta. Varoituksen huomiotta jättäminen voi aiheuttaa lieviä tai keskivaikeita vammoja.

HUOMAUTUS

Tämä symboli sisältää tietoja menettelytavoista ja muista asioista, jotka eivät aiheuta tapaturmavaaraa.

1.1.2 Sähkösymbolit



Vaihtovirta



Tasavirta ja vaihtovirta



Tasavirta



Maadoitus

Maadoitettu liitin on maadoitettu käyttäjän maadoitusjärjestelmän välityksellä.

Suojamaadoitus (PE = Protective Earth)

Maadoitusliittimet on kytkettävä ennen muita kytkentöjä.

Maadoitusliittimet sijaitsevat laitteen sisällä ja ulkopuolella:

- Sisäpuolen maadoitusliitin: liittää suojamaadoituksen verkkojännitteeseen.
- Ulkopuolen maadoitusliitin: liittää laitteen laitoksen maadoitusjärjestelmään.

1.1.3 Työkalusymbolit



Phillips-kannan ruuvitaltta



Uraruuvitaltta



Torx-ruuvitaltta



Kuusiokoloavain



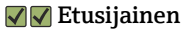
Kiintoavain

1.1.4 Tietyntyypisten tietojen ja kuvien symbolit



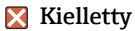
Sallittu

Sallitut menettelytavat, prosessit tai toimet



Etusijainen

Etusijaiset menettelytavat, prosessit tai toimet



Kielletty

Kielletyt menettelytavat, prosessit tai toimet



Vihje

Ilmoittaa lisätiedoista



Asiakirjaviite



Kuvaviite



Ilmoitus tai yksittäinen vaihe, joka tulee huomioida



1, 2, 3

Toimintavaiheiden sarja



Toimintavaiheen tulos



Silmämääräinen tarkastus



Käyttö käyttösovelluksella



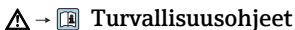
Kirjoitussuojattu parametri

1, 2, 3, ...

Kohtien numerot

A, B, C, ...

Näkymät



Turvallisuusohjeet

Noudata oheisen käyttöoppaan sisältämiä turvallisuusohjeita



Liitäntäjohtojen lämmönkestävyys

Määrittää liitäntäjohtojen lämmönkestävyyden vähimmäisarvon

1.2 Dokumentaatio

Seuraavat asiakirjatyypit ovat ladattavissa Endress+Hauserin verkkosivun latausalueelta (www.endress.com/downloads):



Yleiskuvan laitteen teknisistä asiakirjoista saat seuraavista kohdista:

- *Device Viewer* (www.endress.com/deviceviewer): syötä laitekilven sarjanumero
- *Endress+Hauserin käyttösovellus*: syötä laitekilvessä oleva sarjanumero tai skanna laitekilven päällä oleva matriisikoodi.

1.2.1 Tekniset tiedot (TI)

Suunnitteluohjeet

Asiakirja sisältää laitteen kaikki tekniset tiedot sekä yleiskatsauksen lisätarvikkeista ja muista tuotteista, joita voidaan tilata laitteelle.

1.2.2 Lyhyt käyttöopas (KA)

Opas, joka vie sinut nopeasti 1. mitattuun arvoon

Lyhyet käyttöoppaat sisältävät kaikki oleelliset tiedot tulotarkastuksesta ensimmäiseen käyttöönottoon.

1.2.3 Käyttöohjeet (BA)

Käyttöohjeet sisältävät kaikki laitteen käyttöiän eri vaiheisiin liittyvät tiedot: tuotteen tunnistaminen, tulotarkastus, säilytys, asentaminen, kytkentä, toiminta, käyttöönotto, vianhaku, huolto ja käytöstä poistaminen.

Ne sisältävät myös käyttövalikon kunkin yksittäisen parametrin yksityiskohtaiset tiedot (paitsi valikko **Expert**). Kuvaus on tarkoitettu niille, jotka työskentelevät laitteen kanssa koko sen käyttöiän ajan ja tekevät erityisiä asetuksia.

1.2.4 Laitteen parametrien kuvaus (GP)

Laitteen parametrien kuvaus sisältää käyttövalikon 2. osan kunkin yksittäisen parametrin yksityiskohtaiset tiedot: valikko **Expert**. Se sisältää kaikki laitteen parametrit ja sallii suoran pääsyn parametreihin tietty koodi syöttämällä. Kuvaus on tarkoitettu niille, jotka työskentelevät laitteen kanssa koko sen käyttöiän ajan ja tekevät erityisiä asetuksia.

1.2.5 Turvallisuusohjeet (XA)

Hyväksynnästä riippuen laitteen mukana toimitetaan seuraavat turvallisuusohjeet (XA). Ne ovat käyttöohjeiden olennainen osa.



Laitekilpi kertoo laitteeseen liittyvät turvallisuusohjeet (XA).

1.2.6 Asennusohjeet (EA)

Asennusohjeita käytetään, kun viallinen yksikkö vaihdetaan samantyyppiseen toimivaan yksikköön.

2 Turvallisuuden perusohjeet

2.1 Henkilökuntaa koskevat vaatimukset

Henkilökunnan täytyy täyttää tehtävissään seuraavat vaatimukset:

- ▶ Koulutetuilla ja päteillä ammattilaisilla täytyy olla asiaankuuluva pätevyys kyseiseen toimenpiteeseen ja tehtävään.
- ▶ Laitoksen omistajan/käyttäjän valtuuttama.
- ▶ Tunnettava kansainväliset/maakohtaiset säännökset.
- ▶ Ennen kuin ryhdyt töihin, lue käyttöohjeen ja lisäasiakirjojen ohjeet ja todistukset (sovelluksesta riippuen) läpi ja varmista, että ymmärrät niiden sisällön.
- ▶ Noudata ohjeita ja varmista, että käyttöolosuhteet vastaavat määräyksiä.

2.2 Käyttötarkoitus

Käyttökohteet ja mitattavat materiaalit

Tilasta versioita riippuen mittalaite voi myös mitata mahdollisesti räjähdysherkkiä, syttyviä, myrkyllisiä ja hapettavia aineita.

Kenttälaitteet, jotka on tarkoitettu käytettäväksi räjähdysvaarallisissa tiloissa, hygieniasovelluksissa tai prosessipaineen takia vaarallisissa sovelluksissa, on merkitty tätä vastaavasti laitekilpeen.

Varmistaaksesi, että mittalaite pysyy hyvässä kunnossa käyttöaikana:

- ▶ Käytä kenttälaitetta vain laitekilven mukaisissa käyttöolosuhteissa, käyttöohjeissa ja lisäasiakirjoissa annettujen ohjeiden mukaan.
- ▶ Tarkasta laitekilvestä, saako tilattua laitetta ottaa käyttötarkoituksensa mukaiseen käyttöön hyväksyntää edellyttävällä alueella (esim. räjähdys suojaus, paineastiaturvallisuus).
- ▶ Käytä kenttälaitetta vain sellaisten aineiden yhteydessä, joita sen prosessissa kostuvat materiaalit kestävät asianmukaisesti.
- ▶ Jos kenttälaitetta ei käytetä normaalissa ilmanlämpötilassa, on ehdottomasti varmistettava, että se täyttää asiaankuuluvat perusedellytykset, jotka on ilmoitettu mukana toimitetuissa laiteasiakirjoissa.
- ▶ Suojaa kenttälaitteet kestävästi ulkoisten tekijöiden aiheuttamalta korroosiolta.
- ▶ Huomioi "teknisissä tiedoissa" ilmoitetut raja-arvot.

Valmistaja ei vastaa vahingoista, jotka aiheutuvat väärästä tai käyttötarkoituksen vastaisesta käytöstä.

Jäännösriski

Käytön aikana anturi saattaa kuumentua melkein samaan lämpötilaan kuin mitattava materiaali.

Palovammavaara kuumentuneiden pintojen takia!

- ▶ Korkeiden lämpötilojen yhteydessä: asenna kosketussuoja palovammojen estämiseksi.

2.3 Työpaikan turvallisuus

Laitteen luona ja laitteella tehtävissä töissä:

- ▶ Pue vaadittavat henkilösuojaimet kansainvälisten/maakohtaisten säännösten mukaan.

2.4 Käyttöturvallisuus

Loukkaantumisvaara!

- ▶ Käytä laitetta vain, kun se on teknisesti moitteettomassa kunnossa eikä siinä ole häiriöitä eikä vikoja.
- ▶ Käyttäjä on vastuussa laitteen häiriöttömästä toiminnasta.

Räjähdyksivaarallinen tila

Ihmisille tai laitekselle aiheutuvan vaaran välttämiseksi, kun laitetta käytetään räjähdysvaarallisella alueella (esim. räjähdysuojaus):

- ▶ Tarkasta laitekilvestä, saako tilattua laitetta ottaa käyttötarkoituksensa mukaiseen käyttöön räjähdysvaarallisella alueella.
- ▶ Huomioi tämän käyttöoppaan liitteenä olevissa erillisissä lisäasiakirjoissa ilmoitetut tekniset tiedot.

2.5 Tuoteturvallisuus

Tämä mittalaite on suunniteltu huolellisesti tekniikan nykyistä tasoa vastaavien turvallisuusmääräysten mukaan, testattu ja toimitettu tehtaalta käyttöturvallisessa kunnossa. Se täyttää yleiset turvallisuusstandardit ja lakimääräykset.

HUOMAUTUS

Kotelointiluokka menetetään, jos laite avataan kosteassa ympäristössä

- ▶ Jos laite avataan kosteassa ympäristössä, laitekilvessä ilmoitettu kotelointiluokka ei ole enää voimassa. Tämä voi myös haitata laitteen turvallista käyttöä.

2.5.1 CE-merkki

Mittausjärjestelmä täyttää sovellettavien EY-direktiivien lakimääräykset. Ne sekä käytetyt standardit on ilmoitettu vastaavassa EY-vaatimustenmukaisuusvakuutuksessa.

Valmistaja vahvistaa laitteen läpäisseen vaadittavat testit kiinnittämällä CE-merkin.

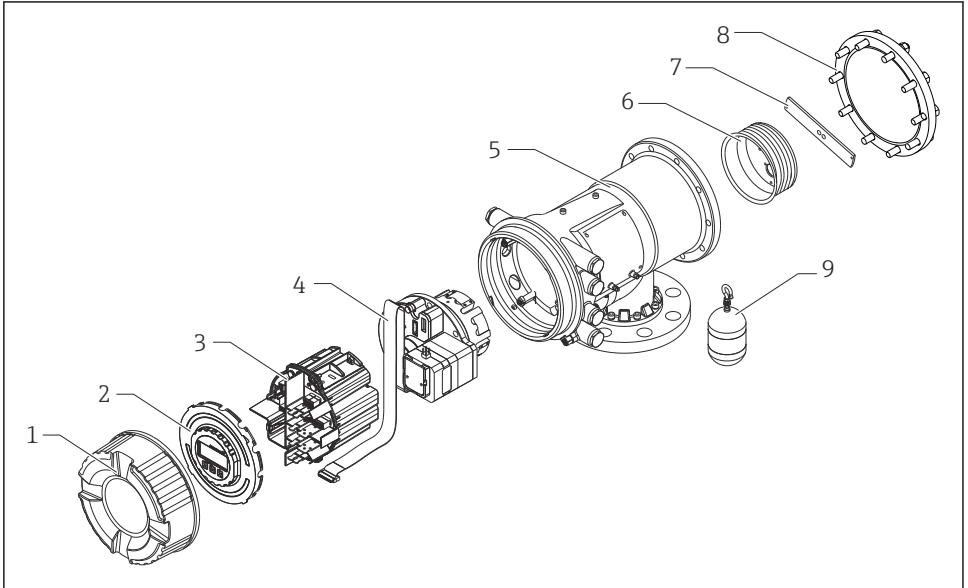
2.5.2 EAC-vaatimustenmukaisuus

Mittausjärjestelmä täyttää asiaankuuluvat EAC-vaatimukset. Ne sekä käytetyt standardit on ilmoitettu vastaavassa EAC-vaatimustenmukaisuusvakuutuksessa.

Valmistaja vahvistaa laitteen läpäisseen vaadittavat testit kiinnittämällä EAC-merkin.

3 Tuotekuvaus

3.1 Tuotteen malli



A0028866

1 NMS81:n rakenne


- 1 Etukansi
- 2 Näyttö
- 3 Moduulit
- 4 Anturiyksikkö (ilmaisinyksikkö ja kaapeli)
- 5 Kotelo
- 6 Johtokela
- 7 Kiinnike
- 8 Kotelon kansi
- 9 Uimuri

4 Tulotarkastus ja tuotteen tunnistus

4.1 Tulotarkastus

Tuotteita vastaanottaessa tarkista seuraavat asiat:


- Ovatko saapumisilmoituksessa ja tuotteen tarrassa olevat tilauskoodit identtisiä?
- Ovatko tuotteet vaurioittomia?
- Vastaavatko laitekilven tiedot saapumisilmoituksessa olevia tilaustietoja?
- Mikäli tarpeen (katso laitekilpi): ovatko turvallisuusohjeet (XA) mukana?

 Jos jokin näistä ehdoista ei täyty, ota yhteys Endress+Hauserin myyntiin.

4.2 Tuotteen tunnistetiedot

Laitteen tunnistamiseen on käytettävissä seuraavat vaihtoehdot:

- Laitekilven erittelyt
- Syötä sarjanumero laitekilvestä *Device Vieweriin* (www.endress.com/deviceviewer): Kaikki tiedot laitteeseen liittyen ja laitteen mukana toimitetun teknisen dokumentaation yleiskatsaus näytetään.
- Syötä laitekilven sarjanumero *Endress+Hauserin käyttösovellukseen* tai skannaa laitekilven 2-ulotteinen kuviokoodi (QR-koodi) *Endress+Hauserin käyttösovelluksella*: kaikki mittauslaitetta koskevat tiedot ja laitteen tekniset dokumentit tulevat näyttyön.

 Yleiskuvan laitteen teknisistä asiakirjoista saat seuraavista kohdista:

- *Device Viewer* (www.endress.com/deviceviewer): syötä laitekilven sarjanumero
- *Endress+Hauserin käyttösovellus*: syötä laitekilvessä oleva sarjanumero tai skannaa laitekilven päällä oleva matriisikoodi.

4.2.1 Valmistajan yhteystiedot

Endress+Hauser Yamanashi Co., Ltd.

406-0846

862-1 Mitsukunugi, Sakaigawa-cho, Fuefuki-shi, Yamanashi

4.3 Varastointi ja kuljetus

4.3.1 Varastointiolosuhteet

- Varastointilämpötila: -50 ... +80 °C (-58 ... +176 °F)
- Säilytä laite alkuperäispakkauksessa.

4.3.2 Kuljetus

 **HUOMIO**

Tapaturmavaara

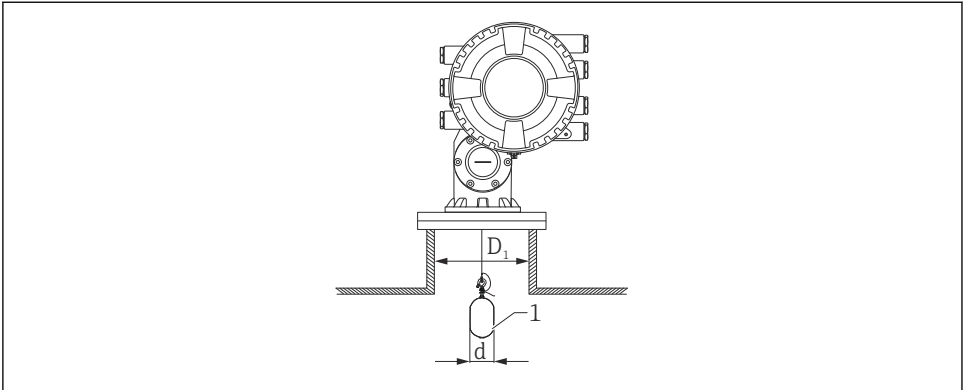
- ▶ Kuljeta mittauslaite mittaustaikalle sen alkuperäisessä pakkauksessa.
- ▶ Huomioi laitteen painopiste tahattoman kallistumisen estämiseksi.
- ▶ Noudata turvallisuusohjeita ja kuljetusmääräyksiä laitteille, jotka ovat yli 18 kg (39.6 lb) (IEC 61010).

5 Asennus

5.1 Vaatimukset

5.1.1 Asennus ilman ohjainjärjestelmää

NMS8x asennetaan kaulusputken säiliöissä ilman ohjainjärjestelmää. Riittävä välyys kaulusputken sisällä tarvitaan, jotta uimuri pääsee liikkumaan ilman, että se osuu sisäseisiin.



A0026734

2 Ei ohjainjärjestelmää

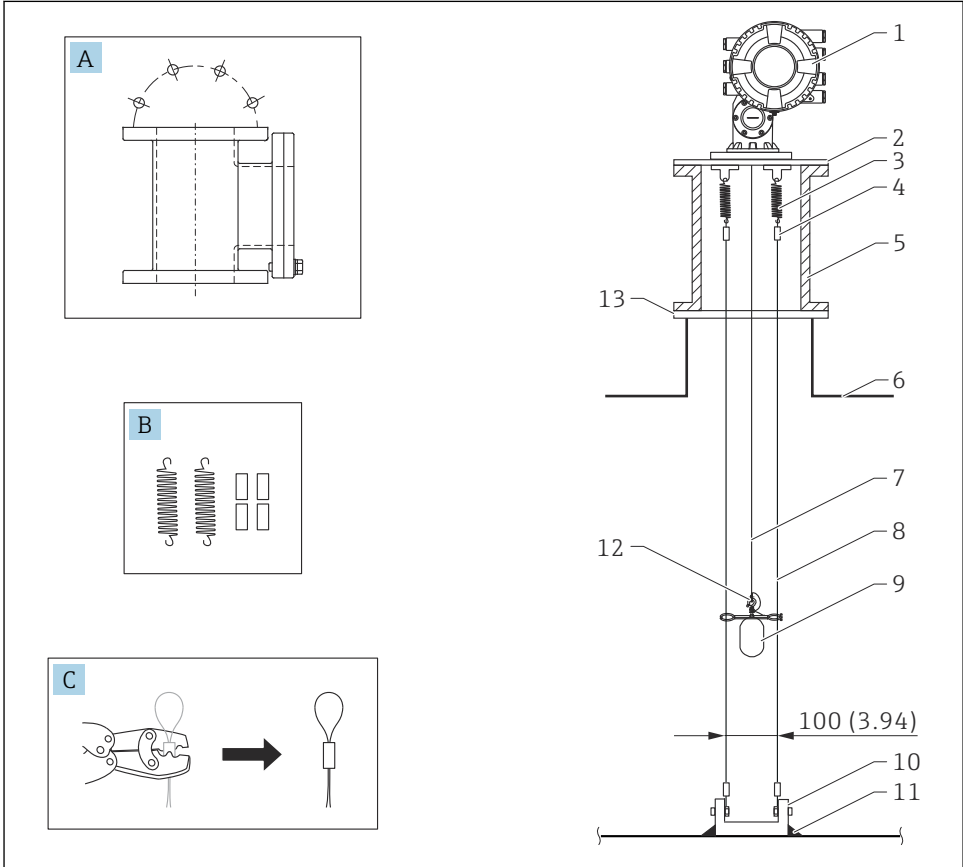
D_1 Säiliön kaulusputken sisähalkaisija

d Uimurin halkaisija

1 Uimuri

5.1.2 Asennus ohjainlankojen avulla

Uimuria voidaan myös ohjata ohjainlankojen avulla heilahtelun estämiseksi.



A0026819

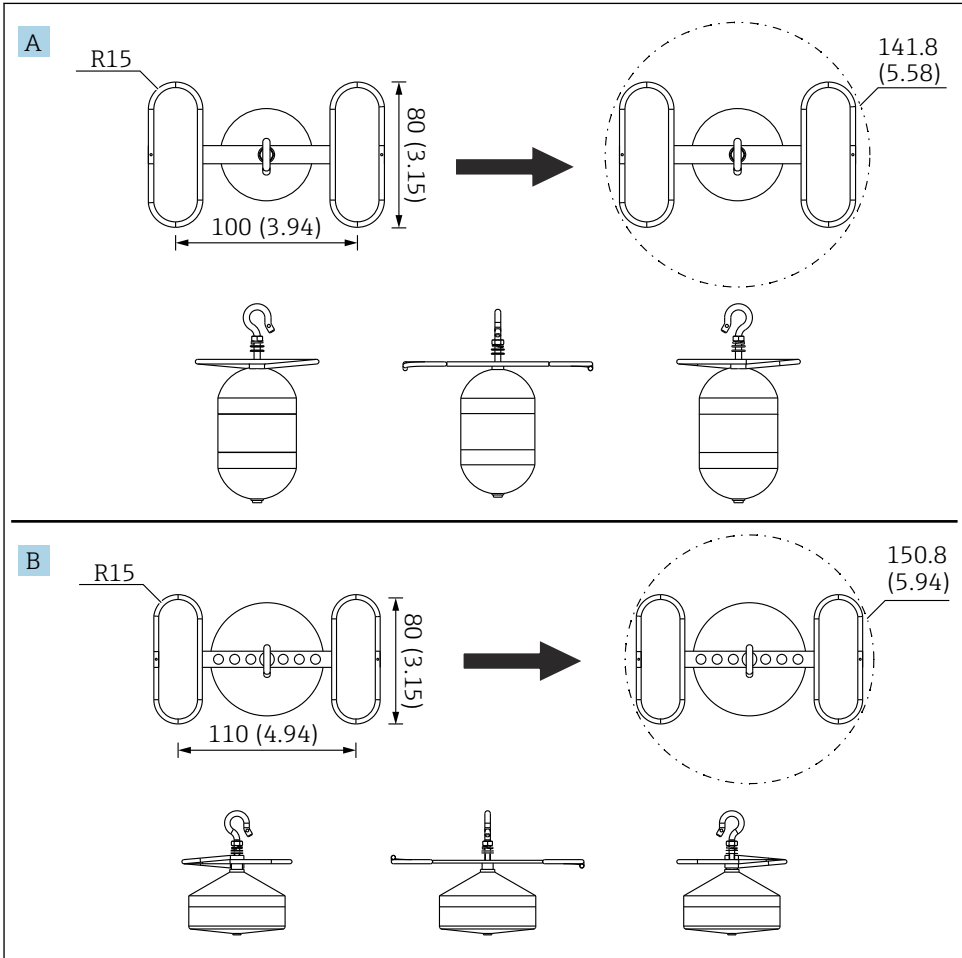
3 Ohjainlanka; mitat mm (in)

Nro.	Kuvaus
A	Huoltokammio
B	Jousi ja muhvi
C	Puristustyökalu ja ohjainlangan holkki
1	NMS8x
2	3 ... 6" Supistuslevy (sis. ohjainlangan lisävarusteena)
3	Jousi, 304 (sis. ohjainlangan lisävarusteena)

Nro.	Kuvaus
4	Jousi, 316 (sis. ohjainlangan lisävarusteena)
5	Huoltokammio
6	Säiliö
7	Mittausjohto
8	Ohjainlanka, 316 (sis. ohjainlangan lisävarusteena)
9	Uimuri ja renkaat (sis. ohjainlangan lisävarusteena)
10	Kiinnityskynsilevy, 304 (sis. ohjainlangan lisävarusteena) <ul style="list-style-type: none"><li data-bbox="305 456 725 480">■ 100 mm (3.94 in) kun halkaisija 50 mm (1.97 in)<li data-bbox="305 480 725 504">■ 110 mm (4.33 in) kun halkaisija 70 mm (2.76 in)
11	Hitsauspiste
12	Johtolenkki, 316L
13	Laippa

5.1.3 Ohjainrenkaan mitta

Ohjainrenkaan mitta näytetään alapuolella.



A0055638

4 Ohjainrenkas

A $\varnothing 50$ mm (1.97 in) 316L lieriönmuotoinen uimuri

B $\varnothing 70$ mm (2.76 in) 316L kartiomainen uimuri

5.2 Laitteen asennus

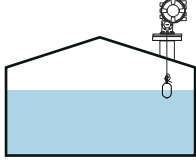
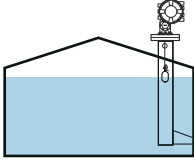
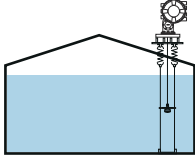
NMS8x toimitetaan kahdenlaisessa pakkauksessa riippuen siitä, mikä on uimurin asennustapa.

- All-in-one-menetelmässä uimuri on asennettu NMS8x:n mittausjohtoon.
- Erikseen toimitetun uimurin menetelmää käytettäessä uimuri on asennettava mittausjohtoon NMS8x:n sisäpuolella.

5.2.1 Tarjolla olevat asennusvaihtoehdot

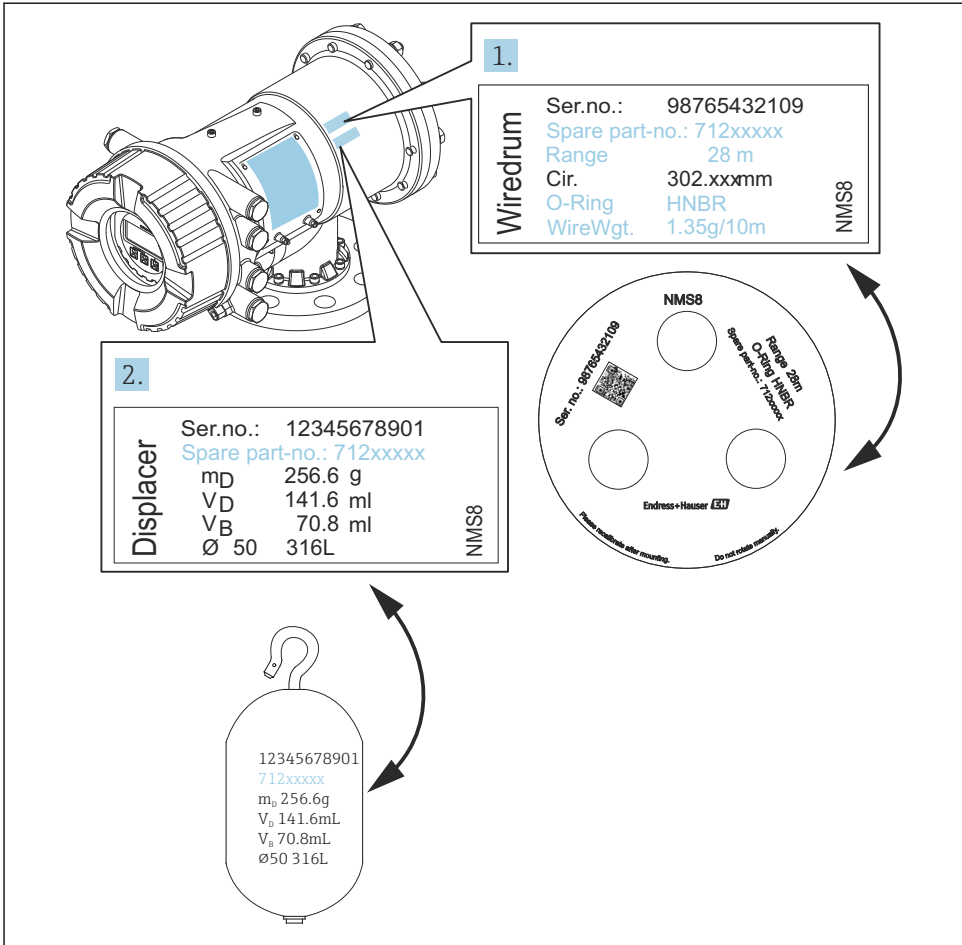
NMS8x:n asennukseen on käytettävissä seuraavat vaihtoehdot.

- Asennus ilman ohjainjärjestelmää
- Asennus ylivuotoputken kanssa
- Asennus ohjainlankojen avulla

Asennusvaihtoehdot	Ilman ohjainjärjestelmää (asennus vapaasti tilaan)	Ylivuotoputken kanssa	Ohjainlankojen avulla
Säiliötyypit			
Asennustyytit	<ul style="list-style-type: none"> ▪ All-in-one ▪ Uimuri toimitetaan erikseen ▪ Uimurin asennus kalibrointi-ikkunan kautta 	<ul style="list-style-type: none"> ▪ All-in-one ▪ Uimuri toimitetaan erikseen ▪ Uimurin asennus kalibrointi-ikkunan kautta 	Uimuri toimitetaan erikseen

5.2.2 Uimurin ja johtokelan tietojen oikeellisuus

Ennen NMS8x:n asentamista varmista, että uimurin ja johtokelan sarjanumerot sopivat kotelon tarrassa oleviin sarjanumeroihin.



A0028025

5 Uimurin ja johtokelan tietojen oikeellisuus

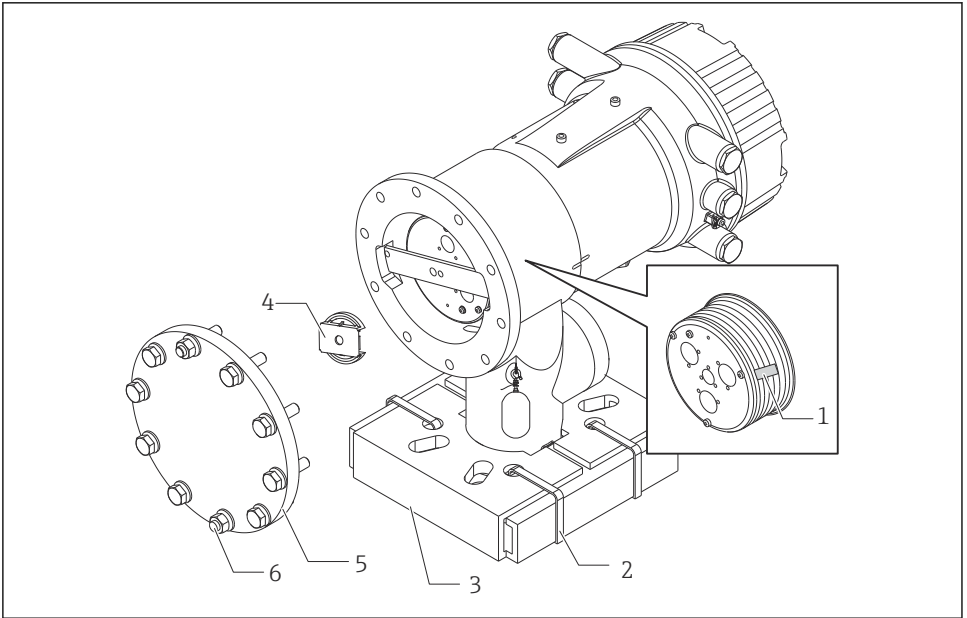
5.2.3 Asennus all-in-one

Laite voidaan toimittaa all-in-one-menetelmällä.



Uimuri toimitetaan erikseen seuraavien erittelyjen mukaisesti.


- 47 m (154.2 ft) mittausalue
- 55 m (180.5 ft) mittausalue
- 316L 30 mm (1.18 in) uimuri
- 316L 110 mm (4.33 in) uimuri
- PTFE 30 mm (1.18 in) uimuri
- PTFE 50 mm (1.97 in) uimuri
- Ohjainlankakokonaisuus
- Puhdistettu öljystä+ravasta -vaihtoehto
- FEP-pinnoitteen sisältävä kotelo



A0027013

6 Pakkausmateriaalien irrottaminen


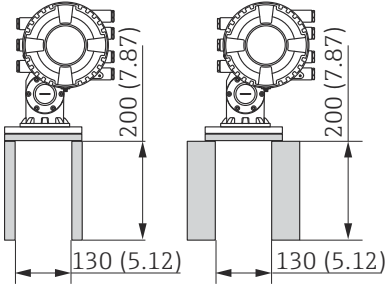

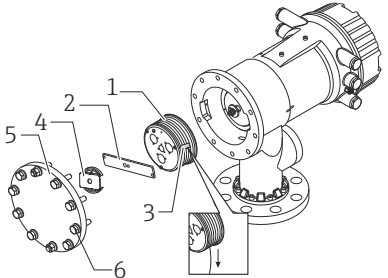
- 1 Teippi
- 2 Kiinnityshihna
- 3 Uimurin pidin
- 4 Johtokelan pysäytin
- 5 Kelakotelon kansi
- 6 Ruuvit ja pultit

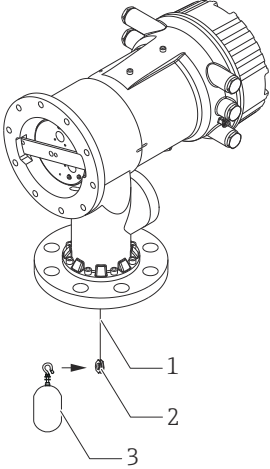
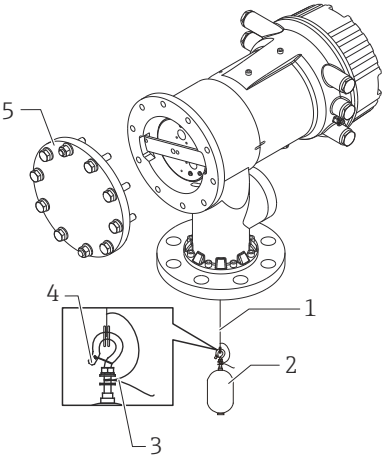
Toimenpiteet	Huomautukset
<p>1. Pidä mittalaitetta siten, että se on vaakasuorassa laippaa vasten.</p> <p>2. Leikkaa kiinnityshihnat [2] poikki.</p> <p>3. Irrota uimurin pidin [3] ja pakkausmateriaali uimurista.</p>	<ul style="list-style-type: none"> ▪ Tee nämä vaiheet ennen NMS8x:n asentamista kaulusputkeen. ▪ Älä kallista NMS8x:ää enää sen jälkeen, kun olet irrottanut uimurin pitimen.
<p>4. Asenna NMS8x kaulusputkeen.</p>	<ul style="list-style-type: none"> ▪ Varmista, että mittausjohto riippuu pystysuunnassa. ▪ Varmista, että mittausjohdossa ei ole mitään taittuvia tai muita vikoja.
<p>5. Irrota ruuvit ja M6-pultit [6] (M10-pultit, jos kotelo on ruostumatonta terästä) kelakotelon kannen [5] irrottamiseksi.</p> <p>6. Poista kaksi ruuvia ja nosta johtokelan pysäytin (4).</p>	<p>Varmista, että et irrota O-rengasta etkä kelakotelon kannen kiinnityspultteja.</p>
<p>7. Irrota teippi [1] varovasti johtokelasta.</p>	<ul style="list-style-type: none"> ▪ Irrota teippi käsin johtokelan vaurioiden välttämiseksi. ▪ Varmista, että mittausjohto on kelattu oikein uriin.
<p>8. Asenna kelakotelon kansi paikalleen.</p>	<p>Varmista, että O-rengas on asetettu kelakotelon kanteen.</p>
<p>9. Kytke NMS8x:n virta päälle.</p>	<p> Anturin, referenssin ja kelan kalibrointivaiheita ei tarvita, koska ne on tehty jo tehtaalla ennen toimitusta.</p>



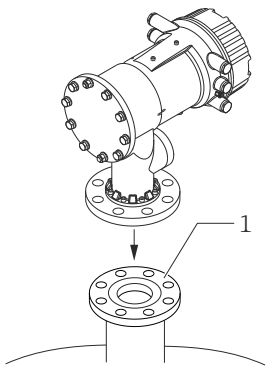
5.2.4 Erikseen toimitetun uimurin asennus

Johtokela on irrotettava NMS8x-mittalaitteesta. Irrota johtokelan teippi, asenna sitten johtokela kelakoteloon ja laita uimuri paikalleen mittaussjohtoon.

Käytä tukia tai alustoja NMS8x:n varmistamiseen. Tee asennus ympäristössä, jossa NMS8x:lle voidaan syöttää virtaa.

Toimenpiteet	Numeroarvot
<ol style="list-style-type: none"> 1. Varmista NMS8x tukien tai jalustan avulla. 2. Varmista, että NMS8x:n alla on riittävästi tilaa. <p> Varo, että NMS8x ei putoa.</p>	 <p style="text-align: center;">Mitat mm (in)</p>
<ol style="list-style-type: none"> 3. Irrota ruuvit ja M6-pultit [6] (M10-pultit, jos kotelo on ruostumatonta terästä). 4. Irrota johtokelan kansi [5], johtokelan pysäytin [4] ja kiinnike [2]. 5. Irrota johtokela [1] kelakotelosta. 6. Irrota teippi [3] johtokelasta. 7. Kelaa mittaussjohtoa auki noin 250 mm (9.84 in) siten, että johdon lenkki asettuu laipan alle. 8. Asenna johtokela NMS8x-mittalaitteeseen. 9. Asenna kiinnike. <p> <ul style="list-style-type: none"> ▪ Varo, että johtokela ei osu koteloon voimakkaan magneettivoiman vaikutuksesta. ▪ Käsittele mittaussjohtoa varoen. Se saattaa taittua. ▪ Varmista, että mittaussjohto on kelattu oikein uriin. </p>	 <p style="text-align: right; font-size: small;">A0027015</p>

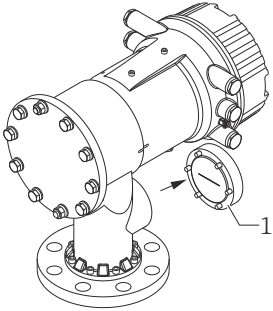
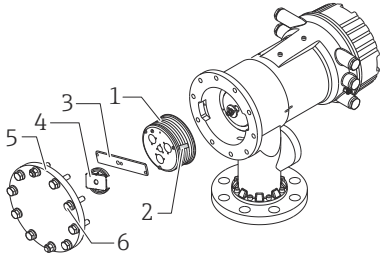
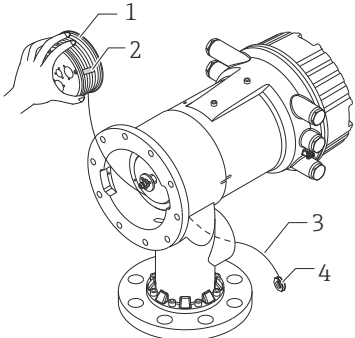
Toimenpiteet	Numeroarvot
<p>10. Ripusta uimuri [3] lenkkiin [2].</p> <p>i</p> <ul style="list-style-type: none"> ▪ Varmista, että mittausjohto on kelattu oikein uriin. ▪ Jos ei, irrota uimuri ja johtokela, ja toista vaihe 7. 	 <p style="text-align: right;">A0029115</p>
<p>11. Kytke NMS8x:n virta päälle.</p> <p>12. Suorita anturin kalibrointi</p> <p>13. Kiinnitä uimuri [2] mittausjohtoon [1] varmistusjohdolla [4].</p> <p>14. Asenna uimurin maadoitusjohto [3] (lisätiedot uimurin maadoitusjohdon asennuksesta → 25).</p> <p>15. Suorita vertailukalibrointi.</p> <p>16. Kytke virta pois päältä.</p> <p>17. Asenna johtokelan kansi [5].</p> <p>i</p> <ul style="list-style-type: none"> ▪ Anturin kalibrointi, ks. → 54 ▪ Vertailukalibrointi, ks. → 57. 	 <p style="text-align: right;">A0027016</p>


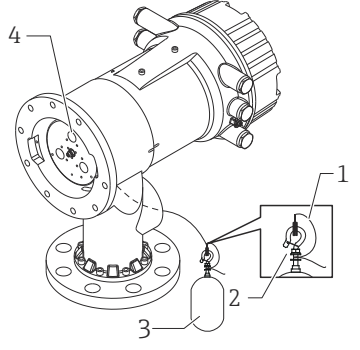
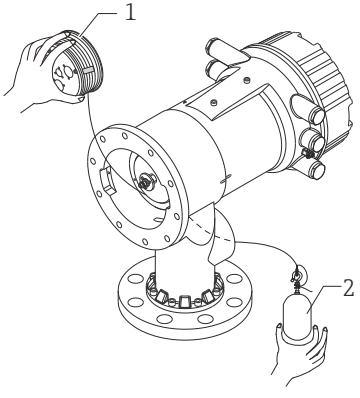


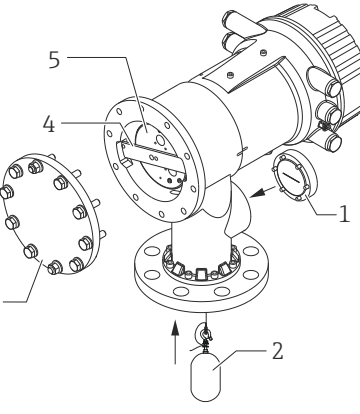
Toimenpiteet	Numeroarvot
<p>18. Asenna NMS8x säiliön kaulusputkeen [1].</p> <p>19. Varmista, että uimuri ei kosketa kaulusputken sisäseinämää.</p> <p>20. Kytke virta päälle.</p> <p>21. Suorita kelan kalibrointi.</p> <p> Kelan kalibrointi, ks →  58</p>	 <p>A0027018</p>







5.2.5 Asennus kalibrointi-ikkunan kautta

Uimurin halkaisijan ollessa 50 mm (1.97 in) uimuri voidaan asentaa kalibrointi-ikkunan kautta.

i Kalibrointi-ikkunan kautta voidaan asentaa vain seuraavat uimurit: 50 mm SUS, 50 mm metalliseos C, 50 mm PTFE

Toimenpiteet	Numeroarvot
<p>1. Irrota kalibrointi-ikkunan kansi [1].</p>	 <p style="text-align: right;">A0027019</p>
<p>2. Irrota M6-pultit ja ruuvit [6] (M10-pultit, jos kotelo on ruostumatonta terästä).</p> <p>3. Irrota kansi [5], johtokelan pysäytin [4] ja kiinnike [3].</p> <p>4. Irrota johtokela [1] kelakotelosta.</p> <p>5. Irrota johdon kiinnittävä teippi [2].</p> <p>i Käsittele mittausjohtoa varoen. Se saattaa taittua.</p>	 <p style="text-align: right;">A0029117</p>
<p>6. Pidä johtokelasta [1] kiinni toisella kädellä ja kelaa mittausjohtoa [3] auki toisella kädellä noin 500 mm (19.69 in).</p> <p>7. Kiinnitä johto [3] tilapäisesti teipillä [2].</p> <p>8. Aseta johtolenkki [4] kelakoteloon.</p> <p>9. Vedä johtolenkki ulos kalibrointi-ikkunan kautta.</p> <p>i Käsittele mittausjohtoa varoen.</p>	 <p style="text-align: right;">A0027020</p>

Toimenpiteet	Numeroarvot
<p>10. Aseta johtokela [4] tilapäisesti kelakoteloon.</p> <p>11. Ripusta uimuri [3] johtolenkkiin.</p> <p>12. Kiinnitä uimuri mittausjohtoon varmistusjohdolla [2].</p> <p>13. Asenna uimurin maadoitusjohto [1] (lisätiedot uimurin maadoitusjohdon asennuksesta → 25).</p> <p> Varo, että johtokela ei osu koteloon voimakkaan magneettivoiman vaikutuksesta.</p> <p>▪ Käsittele mittausjohtoa varoen. Se saattaa taittua.</p>	 <p style="text-align: right;">A0027983</p>
<p>14. Irrota johtokela kelakotelosta ja kelaä mittausjohtoa auki noin 500 mm (19.69 in).</p> <p>15. Pidä johtokelaa [1] ylhäällä ja aseta uimuri [2] kalibrointi-ikkunaan.</p> <p>16. Pidä uimuria kalibrointi-ikkunan keskellä.</p> <p>17. Pidä toista kättä (johtokela) ylhäällä lisätäksesi mittausjohdon kiristystä, jotta uimuri ei putoa äkisti.</p>	 <p style="text-align: right;">A0027985</p>
<p>18. Päästä irti uimurista [2].</p> <p>19. Irrota teippi johtokelasta [5].</p> <p>20. Aseta johtokela kelakoteloon.</p> <p>21. Asenna kiinnike [4].</p> <p> Varmista, että mittausjohto on kelattu oikein uriin.</p> <p>22. Kytke NMS8x:n virta päälle ja liikuta uimuri ylös käyttämällä toimintoa Move displacer ohjattu toiminto → 53, kunnes johtolenkki näkyy kalibrointi-ikkunassa.</p> <p> Varmista, että mittausjohdossa ei ole mitään taittuvia tai muita vikoja.</p> <p>▪ Varmista, että uimuri ei kosketa kaulusputken sisäseinämää.</p>	 <p style="text-align: right;">A0027987</p>

Toimenpiteet	Numeroarvot
<p>23. Suorita anturin kalibrointi.</p> <p> Anturin kalibrointi, ks. →  54</p> <p>24. Suorita vertailukalibrointi.</p> <p> Vertailukalibrointi, ks. →  57.</p> <p>25. Asenna kelakotelon kansi [3] ja kalibrointi-ikkunan kansi [1] paikoilleen.</p> <p>26. Suorita kelan kalibrointi.</p> <p> Kelan kalibrointi, ks. →  58</p>	

Uimurin maadoitusjohdon asennus

Sovelluksesta ja Ex-vaatimuksista riippuen uimuriin tarvitaan sähköinen maadoitus. Uimurin tyyppiin mukaan on olemassa erilaisia menettelytapoja, jotka selostetaan seuraavassa.

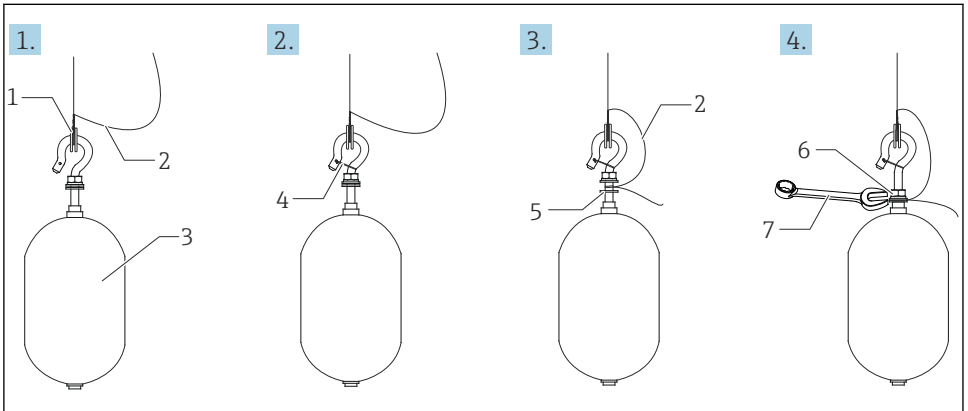


Lisätietoja uimurin asennuksesta → 15

Uimurin vakioasennus

1. Asenna uimuri [3] johtolenkkiin [1].
2. Kierrä varmistusjohto [4] johtokoukkuun.
3. Kierrä maadoitusjohto [2] kaksi kertaa aluslevyen [5] välistä.
 - ↳ Jos maadoitusta ei vaadita ei-räjähdyksivaarallisiin sovelluksiin, jätä tämä vaihe pois.
4. Kiristä mutteri [6] kiintoavaimella [7].

Uimurin asennus on nyt valmis.



A0028694

7 Uimurin asennus

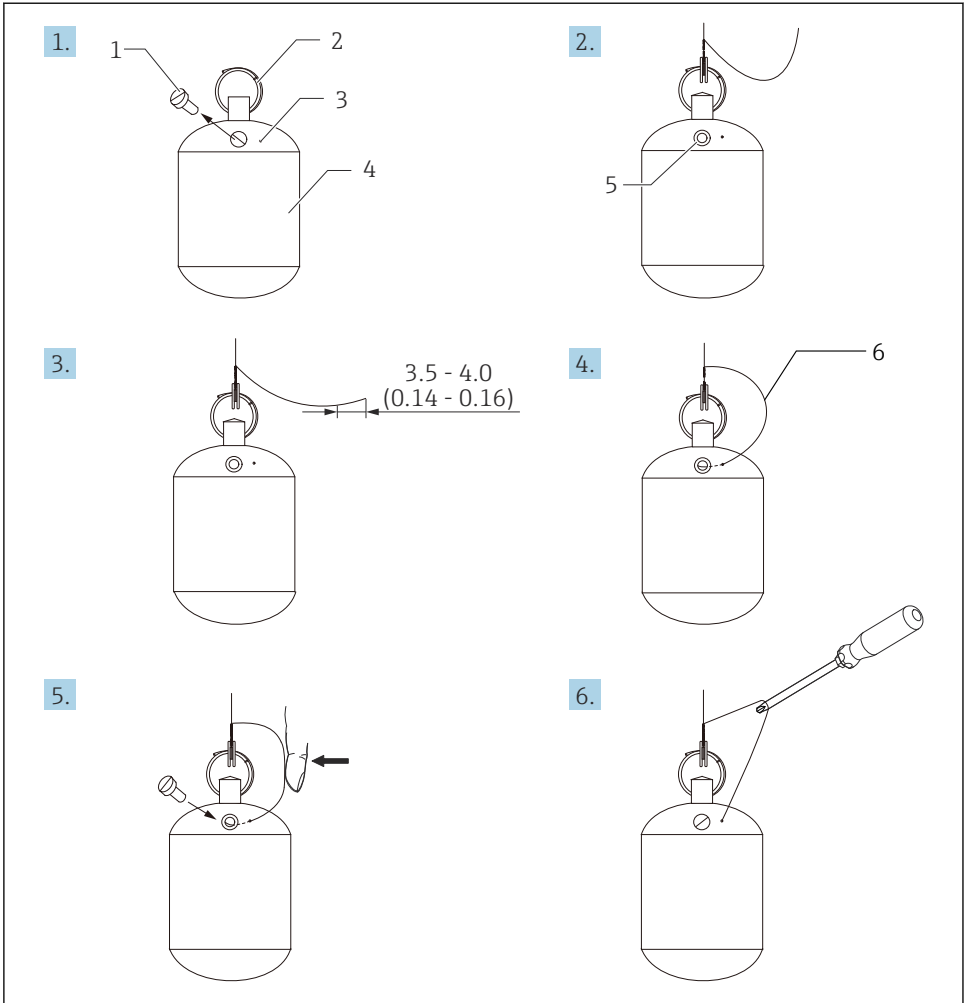
- 1 Johtolenkki
- 2 Maadoitusjohto
- 3 Uimuri
- 4 Varmistusjohto
- 5 Aluslevy
- 6 Mutteri
- 7 Kiintoavain

PTFE-uimurin asennus

1. Irrota ruuvi [1] uraruuvitaltalla.
2. Asenna uimuri [4] Teflonlenkkiin [2].

3. Kuori PFA:lla päällystettyä johtoa noin 3.5 ... 4.0 mm (0.14 ... 0.16 in) verran johtavuuden aikaansaamiseksi.
 - ↳ **PTFE-johto:** Vie maadoitusjohtoa [6] uimuriin johdon läpivientiportista [3], kunnes maadoitusjohto koskettaa ruuviaukon [5] seinää.
 - SUS-johto:** Vie maadoitusjohtoa [6] uimuriin johdon läpivientiportista [3], kunnes maadoitusjohto koskettaa ruuviaukon [5] seinää. Sitten asenna maadoitusjohdot 10 mm (0.39 in) pidemmälle.
4. Asenna maadoitusjohto [6] uimuriin johdon läpivientireiän [3] kautta niin pitkälle, kunnes maadoitusjohto koskettaa ruuvireiän [5] seinämää.
5. Kiristä ruuvi [1].
 - ↳ Pidä maadoitusjohdosta kiinni sormenpäillä siten, että johto ei tule ulos reiästä.
6. Nosta uimuria ruuvitaltan avulla ja varmista, että maadoitusjohto ei tule ulos reiästä.

PTFE-uimurin asennus on nyt valmis.



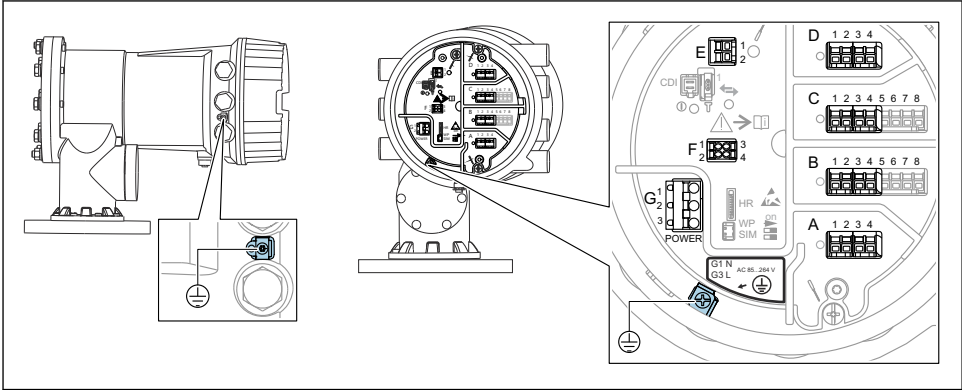
A0028696

8 PTFE-uimurin asennus; mitat mm (in)

- 1 Ruuvi
- 2 PFA:lla pinnoitettu lenkki
- 3 Johdon läpivientireikä
- 4 Uimuri
- 5 Ruuvireikä
- 6 Maadoitusjohto

6 Sähkökytkentä

6.1 Liitinjärjestys



A0027012

9 Liitinkotelo (tyypillinen esimerkki) ja maadoitusliittimet

i Kotelon kierre

Elektronikka- ja liitintäkotelon kierteet on pinnoitettava kitkaa estävällä pinnoitteella. Seuraava koskee kaikkia kotelomateriaaleja:

✗ Älä voitele kotelon kierteitä.

Liitintäalue A/B/C/D (I/O-moduulien aukot)

Moduuli: Enintään neljä I/O-moduulia, tilauskoodista riippuen

- Moduulit, joissa on neljä liitintä, voivat sijaita missä tahansa näistä liitintäportteista.
- Moduulit, joissa on kahdeksan liitintä, voivat sijaita liitintäportteissa B tai C.

i Moduulien tarkka kohdennus liitintäportteihin riippuu laiteversiosta → 33.

Liitintäalue E

Moduuli: HART Ex i/IS -liitintä

- E1: H+
- E2: H-

Liitintäalue F

Erillisnäyttö

- F1: V_{CC} (liitä etänäytön liittimeen 81)
- F2: signaali B (liitä etänäytön liittimeen 84)
- F3: signaali A (liitä etänäytön liittimeen 83)
- F4: Gnd (liitä etänäytön liittimeen 82)

Liitäntäalue G (korkeajännitteiselle vaihtosähköteholähteelle ja jännitteeltään alhaiselle vaihtosähköteholähteelle)

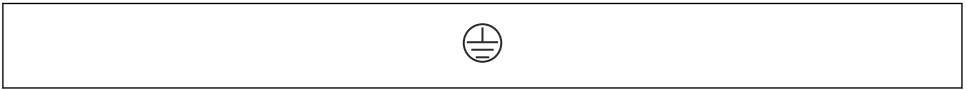
- G1: N
- G2: ei kytketty
- G3: L

Liitäntäalue G (jännitteeltään alhaiselle tasasähköteholähteelle)

- G1: L-
- G2: ei kytketty
- G3: L+

Liitäntäalue: suojavaadoitus

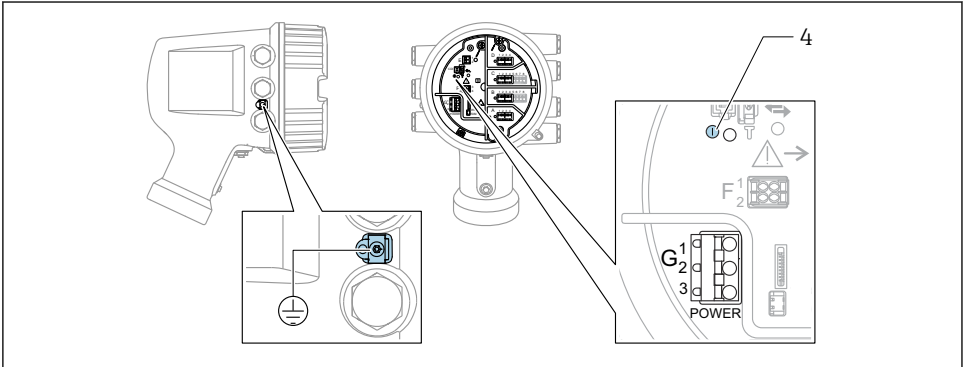
Moduuli: suojavaadoitusliitäntä (M4-ruuvi)



A0018339

10 Liitäntäalue: suojavaadoitus

6.1.1 Virtalähde



A0033413

- G1 N
- G2 Ei kytketty
- G3 L
- 4 Vihreä LED: ilmaisee virransyötön



Laitekilvessä ilmoitetaan myös syöttöjännite.

Syöttöjännite

Korkeajännitteinen vaihtosähköteholähde:

Toiminta-arvo:

$100 \dots 240 \text{ V}_{AC} (-15\% + 10\%) = 85 \dots 264 \text{ V}_{AC}, 50/60 \text{ Hz}$

Jännitteeltään alhainen vaihtosähköteholähde:

Toiminta-arvo:

$$65 V_{AC} (-20\% + 15\%) = 52 \dots 75 V_{AC}, 50/60 \text{ Hz}$$

Jännitteeltään alhainen tasasähköteholähde:

Toiminta-arvo:

$$24 \dots 55 V_{DC} (-20\% + 15\%) = 19 \dots 64 V_{DC}$$

Tehon kulutus

Suurin teho riippuu moduulien konfiguraatiosta. Arvo ilmaisee suurimman näennäistehon, joten valitse käytettävät kaapelit tämän mukaisesti. Todellinen kulutettu antoteho on 12 W.

Korkeajännitteinen vaihtosähköteholähde:

28.8 VA

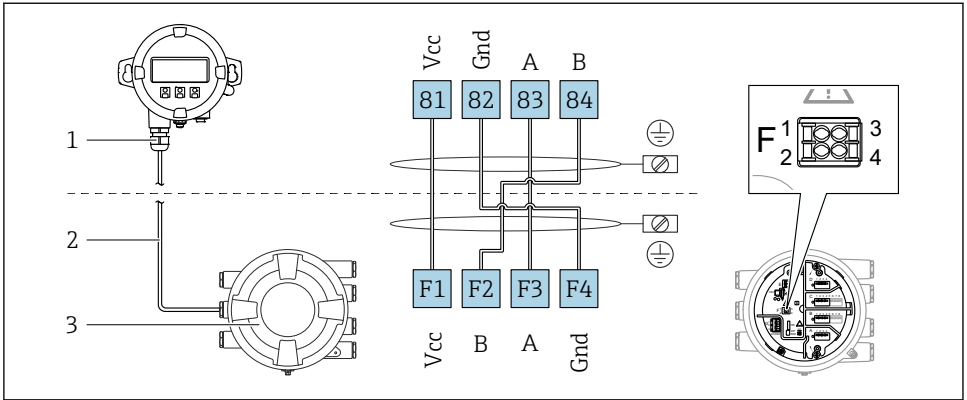
Jännitteeltään alhainen vaihtosähköteholähde:

21.6 VA

Jännitteeltään alhainen tasasähköteholähde:

13.4 W

6.1.2 Etänäyttö ja käyttömoduuli DKX001



A0037025

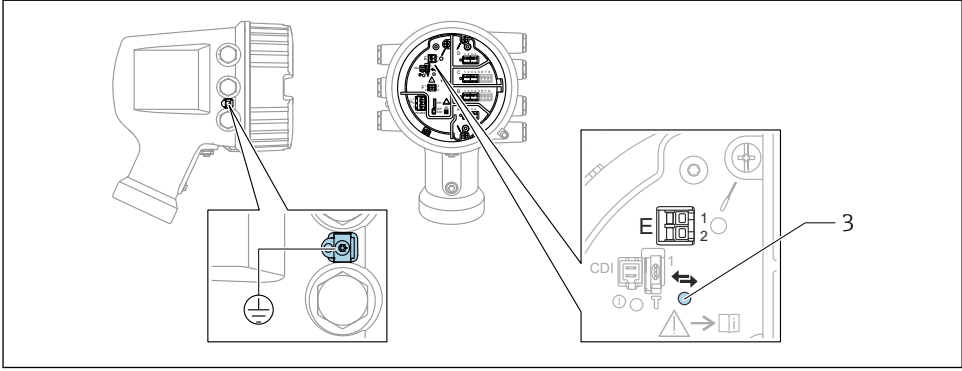
- 11 Etänäytön ja käyttömoduulin DKX001 liitäntä säiliön pinnan mittalaitteeseen (NMR8x, NMS8x tai NRF8x)

- 1 Etänäyttö ja käyttömoduuli
- 2 Liitäntäkaapeli
- 3 Säiliön pinnan mittalaite (NMR8x, NMS8x tai NRF8x)

i Etänäyttö ja käyttömoduuli DKX001 ovat saatavana lisätarvikkeina. Katso lisätietoja, SD01763D.

- i**
- Mitattu arvo näkyy DKX001:ssa sekä paikallisnäytössä ja käyttömoduulissa yhtä aikaa.
 - Käyttövalikkoon ei pääse molemmista moduuleista yhtä aikaa. Jos käyttövalikkoon mennään jommastakummasta näistä moduuleista, toinen moduuli lukittuu automaattisesti. Tämä lukitus pysyy aktiivisena, kunnes valikko suljetaan ensimmäisessä moduulissa (takaisin mitatun arvon näyttöön).

6.1.3 HART Ex i/IS -liitântä



A0033414

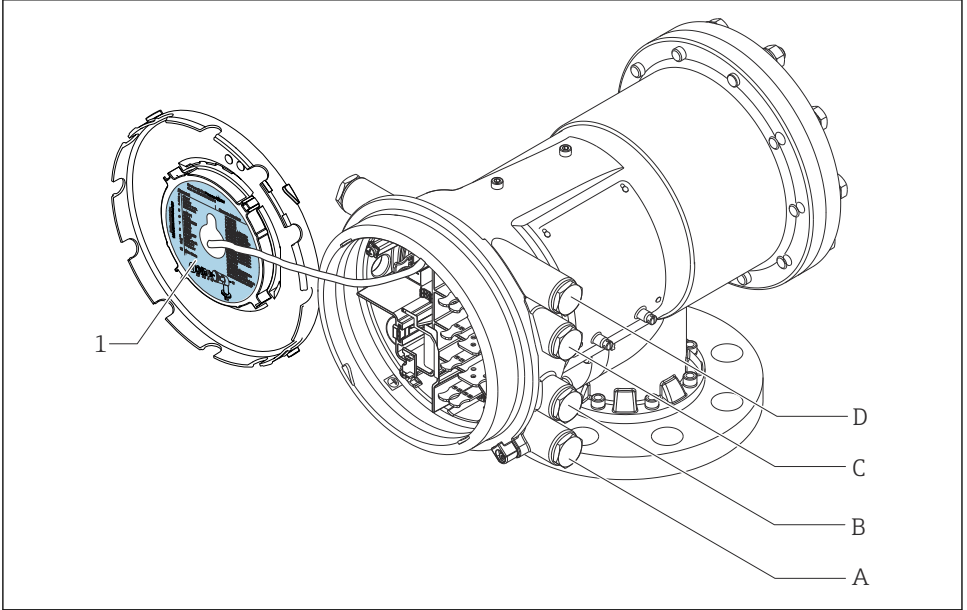
- E1 H+
- E2 H-
- 3 Oranssi LED: ilmaisee tietoliikennettä



Tämä liitântä toimii aina pääasiallisena HART-isäntänä liitetyille HART-orjalähettimille. Analogiset I/O-moduulit, toisaalta, voidaan konfiguroida HART-isännäksi tai orjaksi
 → 36 → 39.

6.1.4 Liitäntäportit I/O-moduuleille

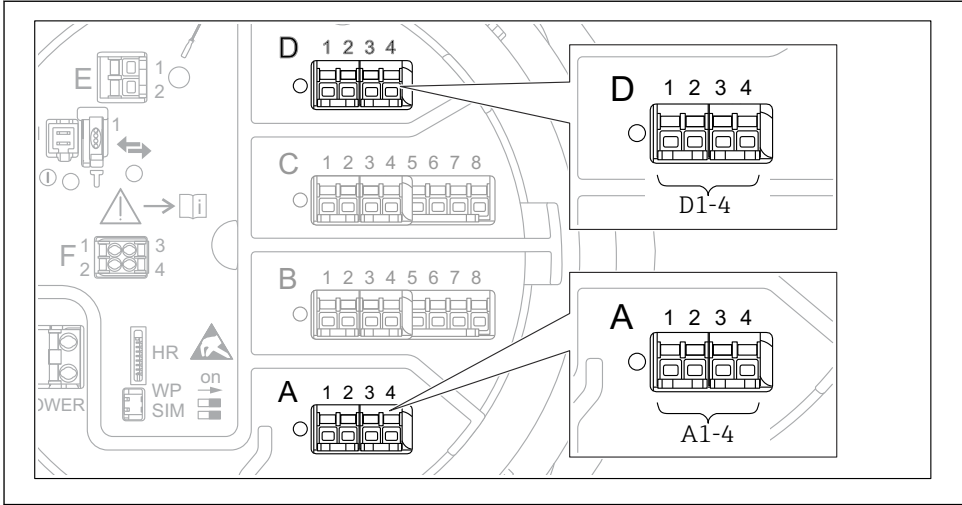
Liitinkotelo sisältää neljä liitäntäporttia (A, B, C ja D) I/O-moduuleille. Laiteversion (tilauksen ominaisuudet 040, 050 ja 060) mukaan nämä liitäntäportit sisältävät erilaisia I/O-moduuleita. Liitäntäporttien kohdennus laitteille ilmoitetaan myös tarrassa, joka löytyy näyttömoduulin takakannesta.



A0030120

- 1 Tarra, jossa näkyvät (mm.) liitäntäporteissa A...D sijaitsevat moduulit.
 A Lämpivientiaukko liitäntäporttiin A
 B Lämpivientiaukko liitäntäporttiin B
 C Lämpivientiaukko liitäntäporttiin C
 D Lämpivientiaukko liitäntäporttiin D

6.1.5 Liittimet "Modbus"-moduulille, "V1"-moduulille tai "WM550"-moduulille



- 12 "Modbus"-, "V1"- tai "WM550"-moduulien (esimerkkejä) merkinnät; laiteversion mukaan nämä moduulit voivat sijaita myös liitäntäportissa B tai C.

Laiteversion mukaan "Modbus"- ja/tai "V1" tai "WM550"-moduuli voi sijaita liitinkotelon eri liitäntäportissa. Käyttövalikossa "Modbus"- ja "V1"- tai "WM550"-liitännät on merkitty kunkin liitäntäportin ja sen sisältämien liittimien avulla: **A1-4, B1-4, C1-4, D1-4**.

Modbus-moduulin liittimet

Moduulin merkintä käyttövalikossa: **Modbus X1-4**; (X = A, B, C tai D)

- X1¹⁾
 - Liitinnimi: S
 - Kuvaus: Kaapelisuojaus, joka on kytketty kondensaattorilla MAADOITUKSEEN
- X2¹⁾
 - Liitinnimi: OV
 - Kuvaus: Yleinen referenssi
- X3¹⁾
 - Liitinnimi: B-
 - Kuvaus: Invertoimaton signaalijohto
- X4¹⁾
 - Liitinnimi: A+
 - Kuvaus: Invertoitu signaalijohto

1) Tässä "X" tarkoittaa yhtä liitäntäportista "A", "B", "C" tai "D".

"V1"- ja "WM550"-moduulin liittimet

Moduulin merkintä käyttövalikossa: **V1 X1-4** tai **WM550 X1-4**; (X = A, B, C tai D)

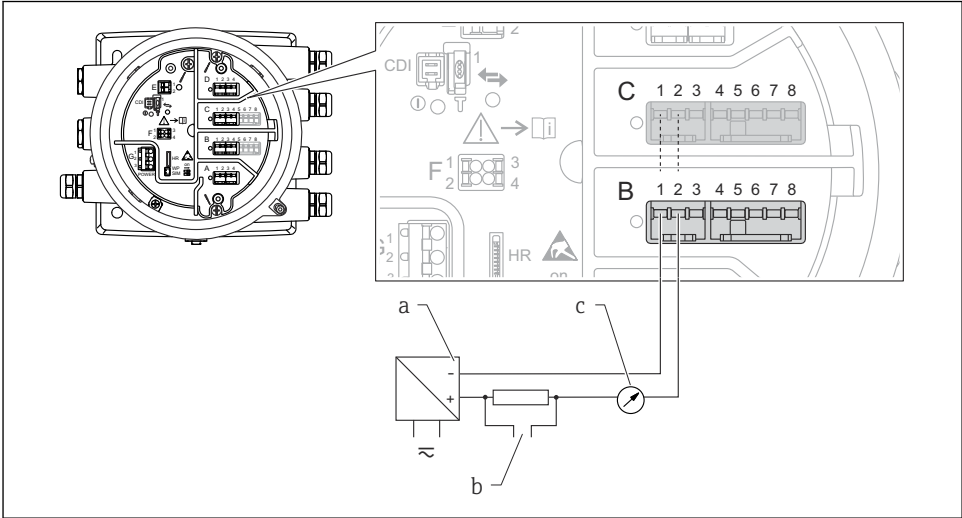
- X1 ²⁾
 - Liitinnimi: S
 - Kuvaus: Kaapelisuojaus, joka on kytketty kondensaattorilla MAADOITUKSEEN
- X2 ¹⁾
 - Liitinnimi: -
 - Kuvaus: ei kytketty
- X3 ¹⁾
 - Liitinnimi: B-
 - Kuvaus: Protokollan silmukkasignaali -
- X4 ¹⁾
 - Liitinnimi: A+
 - Kuvaus: Protokollan silmukkasignaali +

2) Tässä "X" tarkoittaa yhtä liitäntäportista "A", "B", "C" tai "D".

6.1.6 Analogisen I/O-moduulin kytkentä passiivista käyttöä varten

- i** Passiivisessa käytössä syöttöjännite tietoliikenneyhteyttä varten täytyy syöttää ulkoisesta jännitelähteestä.
- Johdotuksen täytyy vastata analogisen I/O-moduulin tarkoituksenmukaista käyttötilaa; ks. piirustukset alla.

"Operating mode" = "4..20mA output" tai "HART slave +4..20mA output"

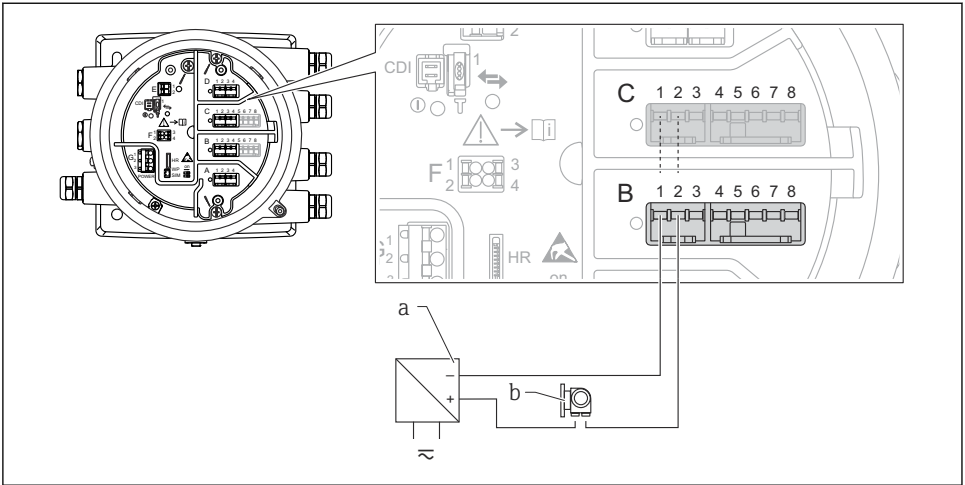


A0027931

13 Analogisen I/O-moduulin passiivinen käyttö lähtötilassa

- a Virtalähde
- b HART-signaalin lähtö
- c Analogisen signaalin arviointi

"Operating mode" = "4..20mA input" tai "HART master+4..20mA input"



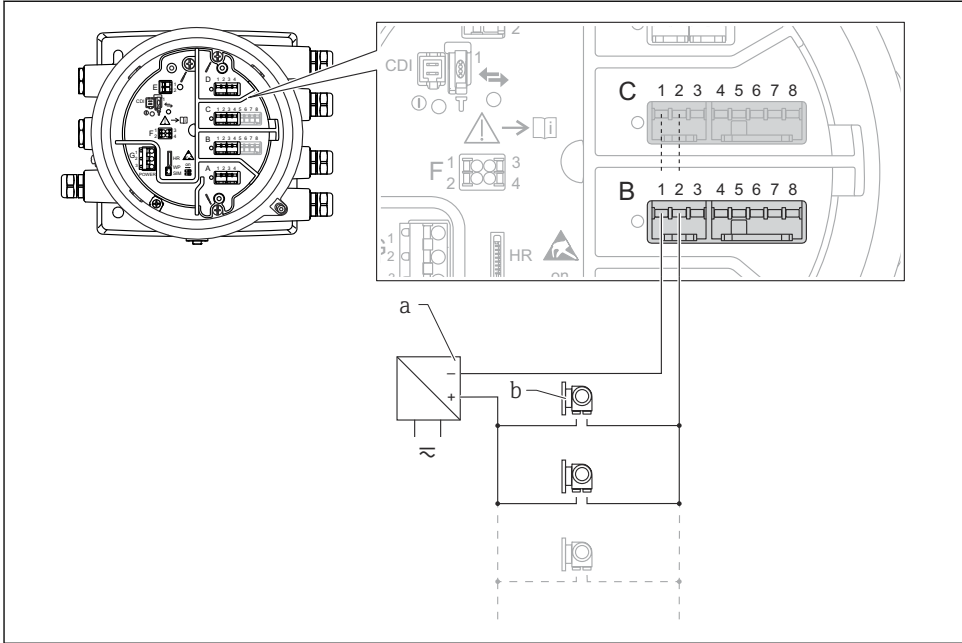
A0027933

14 Analogisen I/O-moduulin passiivinen käyttö tulotilassa

a Virtalähde

b Ulkoinen laite, jossa on 4...20mA - ja/tai HART-signaalilähtö

"Operating mode" = "HART master"



A0027934

15 Analogisen I/O-moduulin passiivinen käyttö HART-isäntätilassa

- a Virtalähde
- b Enintään 6 ulkoista laitetta, joissa on HART-signaalilähtö

6.1.7 Analogisen I/O-moduulin kytkentä aktiivista käyttöä varten

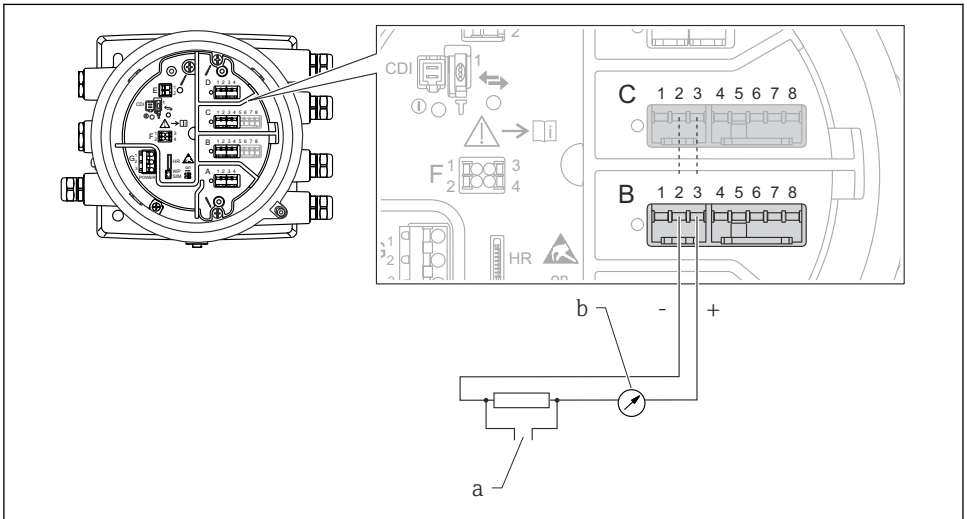


- Aktiivisessa käytössä syöttöjännite tietoliikenneyhteyttä varten täytyy tulla itse laitteelta. Ulkoista virtalähdettä ei tarvita.
- Johdotuksen täytyy vastata analogisen I/O-moduulin tarkoituksenmukaista käyttötilaa; ks. piirustukset alla.



- Kytkettyjen HART-laitteiden suurin virrankulutus: 24 mA (esim. 4 mA laitetta kohden, jos kytkettynä 6 laitetta).
- Ex-d-moduulin lähtöjännite: 17.0 V@4 mA...10.5 V@22 mA
- Ex-ia-moduulin lähtöjännite: 18.5 V@4 mA...12.5 V@22 mA

"Operating mode" = "4..20mA output" tai "HART slave +4..20mA output"

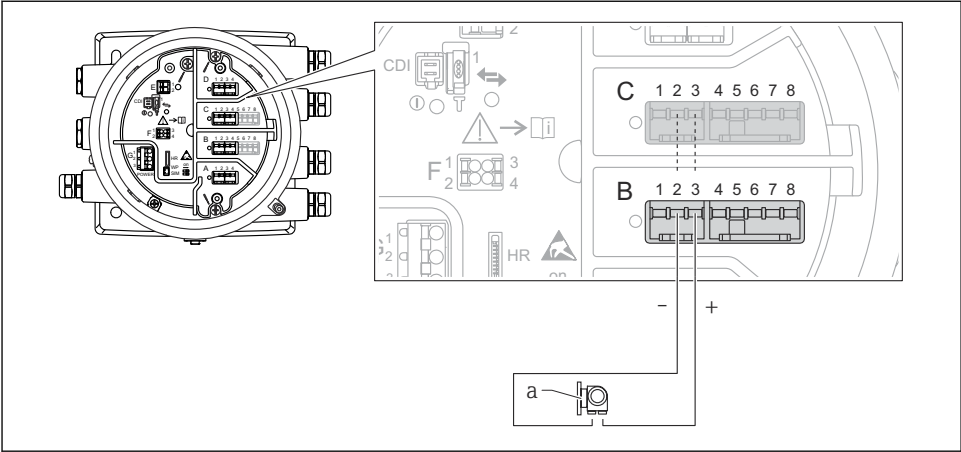


A0027932

16 Analogisen I/O-moduulin aktiivinen käyttö lähtötilassa

- a HART-signaalin lähtö
- b Analogisen signaalin arviointi

"Operating mode" = "4...20mA input" tai "HART master+4...20mA input"

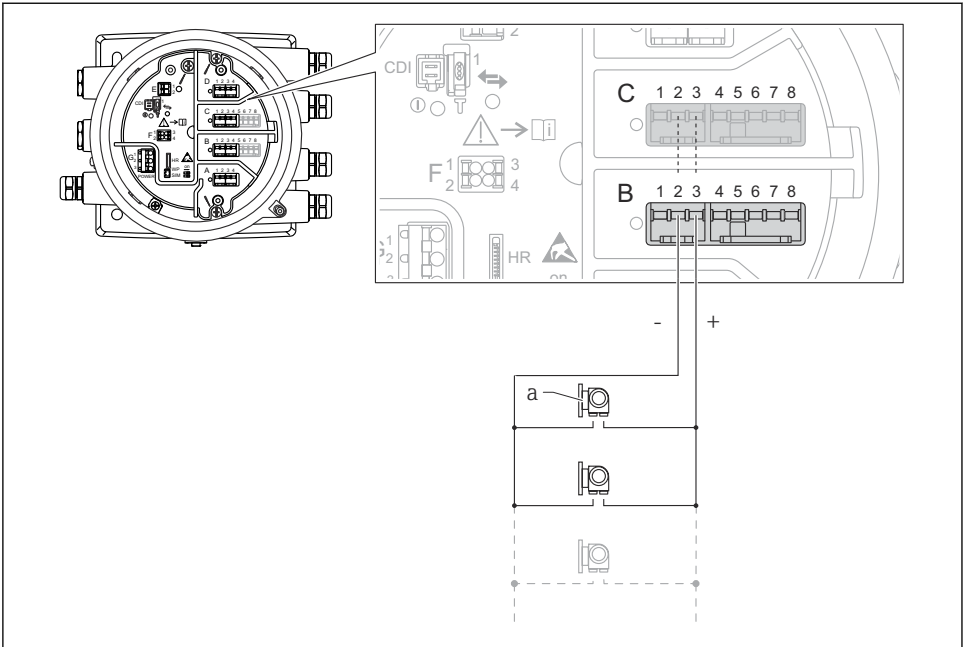


A0027935

17 Analogisen I/O-moduulin aktiivinen käyttö tulotilassa

a Ulkoinen laite, jossa on 4...20mA - ja/tai HART-signaalilähtö

"Operating mode" = "HART master"



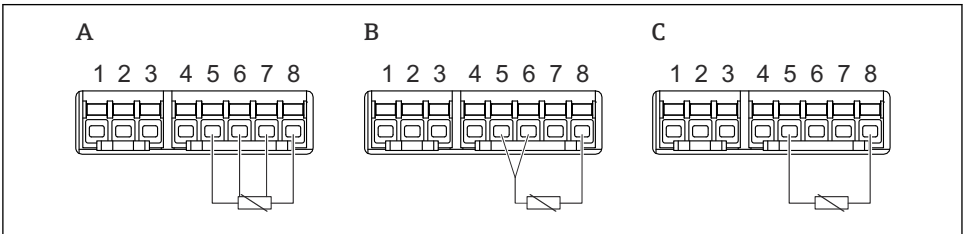
A0027936

18 Analogisen I/O-moduulin aktiivinen käyttö HART-isäntätilassa

a Enintään 6 ulkoista laitetta, joissa on HART-signaalilähtö

i Kytkettyjen HART-laitteiden suurin virrankulutus on 24 mA (esim. 4 mA laitetta kohden, jos kytkettynä 6 laitetta).

6.1.8 RTD:n kytkentä



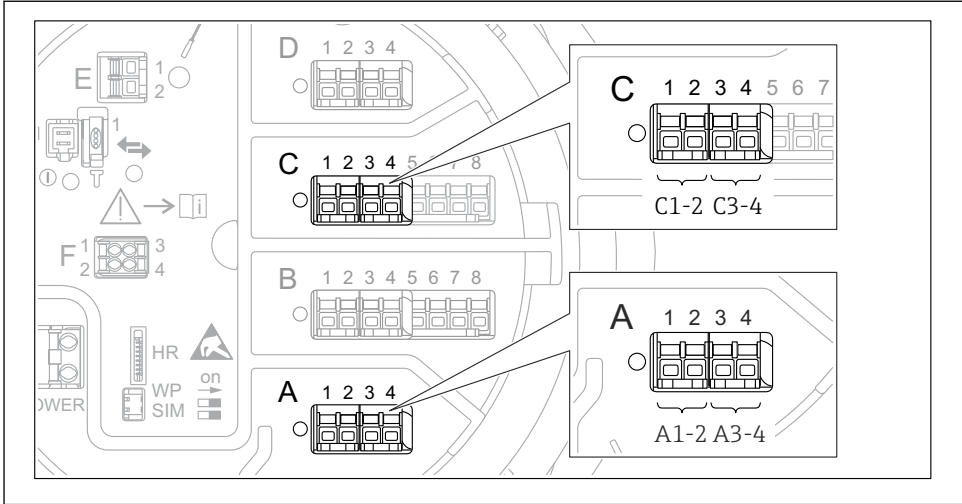
A0026371

A 4-johtiminen RTD-kytkentä

B 3-johtiminen RTD-kytkentä

C 2-johtiminen RTD-kytkentä

6.1.9 "Digitaalisen I/O"-moduulin liittimet



A0026424

19 Digitaalisten tulojen ja lähtöjen merkinnät (esimerkkejä)

- Jokaisessa digitaalisessa IO-moduulissa kaksi digitaalista tuloa tai lähtöä.
- Käyttövalikossa jokaiselle tulolle ja lähdölle on merkitty eri liitäntäportit ja sen kaksi liittintä. Esimerkiksi **A1-2** tarkoittaa liittimiä 1 ja 2 liitäntäportissa **A**. Sama koskee liitäntäportteja **B**, **C** ja **D**, jos ne sisältävät digitaalisen IO-moduulin.
- Jokaista tällaista liitinparia kohden käyttövalikossa voidaan valita yksi seuraavista käyttötiloista:
 - Poista käytöstä
 - Passiivinen lähtö
 - Passiivinen tulo
 - Aktiivinen tulo

6.2 Kytkentävaatimukset

6.2.1 Kaapelierittely

Liittimet

Johtimen poikkileikkaus 0.2 ... 2.5 mm² (24 ... 13 AWG)

Käytä liittimille, joissa on toiminto: signaali ja virransyöttö

- Jousiliittimet (NMx8x-xx1...)
- Ruuviliittimet (NMx8x-xx2...)

Johtimen poikkileikkaus maks. 2.5 mm² (13 AWG)

Käytä liittimille, joissa on toiminto: Maadoitusliitin liitinkotelossa

Johtimen poikkileikkaus maks. 4 mm² (11 AWG)

Käytä liittimille, joissa on toiminto: Maadoitusliitin kotelossa

Virtajohto

Vakiomallinen laitekaapeli riittää virtajohdoksi.

HART-tietoliikenne

- Vakiomallinen laitekaapeli riittää, jos käytetään vain analogista signaalia.
- HART-protokollaa käytettäessä suosittelemme suojattua kaapelia. Huomioi laitoksen maadoituskonsepti.

Modbus-tietoliikenne

- Noudata TIA-485-A:ssa, Telecommunications Industry Association, määritettyjä kaapeleille asetettuja vaatimuksia.
- Lisäedellytykset: käytä suojattua kaapelia.

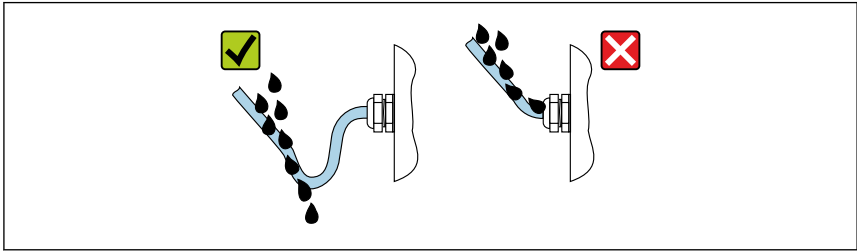
V1-tietoliikenne

- 2-johtiminen kierretty, suojattu tai suojaamaton kaapeli
- Yhden kaapelin vastus: $\leq 120 \Omega$
- Kapasitanssi johtojen välissä: $\leq 0.3 \mu\text{F}$

6.3 Suojausluokan varmistaminen

Suorita seuraavat työvaiheet sähkökytkennän jälkeen, jotta voit taata määritellyn suojauksen:

1. Tarkista, että kaikki kotelon tiivisteet ovat puhtaita ja kiinnitetty oikein. Tarvittaessa kuivaa, puhdista tai vaihda tiivisteet.
2. Kiristä kaikki kotelon ruuvit ja ruuvisuojukset.
3. Kiristä kaapeliläpiviennit tiukasti.
4. Asenna kaapeli niin, että se tekee lenkin ennen kaapelituloa ("vesiloukku"), jotta kaapelituloon ei voi päästä kosteutta.



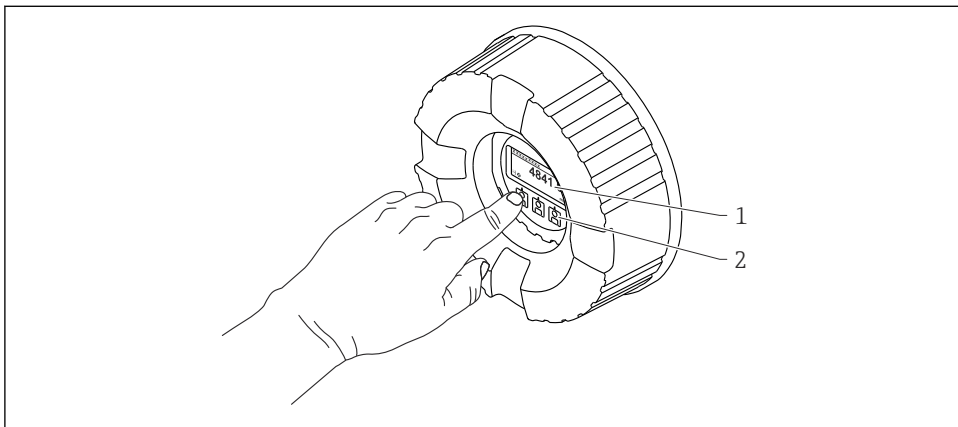
A0029278

5. Asenna laitteen suojausluokan (esim. Ex d/XP) mukaiset sokkotulpat.

7 Käyttöönotto

7.1 Käyttötavat

7.1.1 Käyttö paikallisen näytön välityksellä

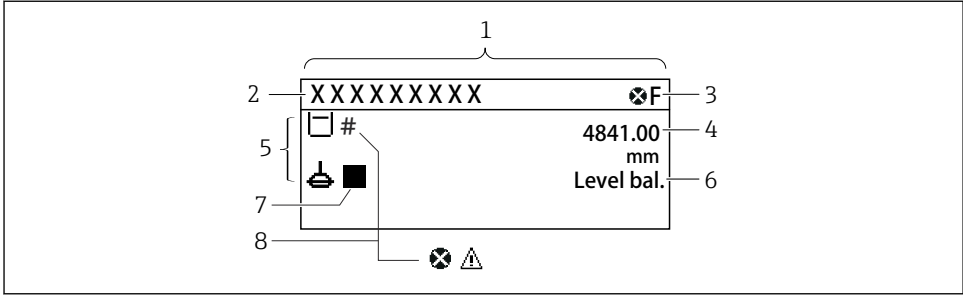


A0028345

20 Näyttö- ja käyttöelementit

- 1 Nestekidenäyttö (LCD)
- 2 Optiset painikkeet; voidaan käyttää peitelasin läpi. Käytettäessä ilman peitelasia aseta sormesi kevyesti optisen anturin eteen aktivointia varten. Älä paina kovaa.

Perusnäky (mitatun arvon näyttö)



A0028702

21 Perusnäkyman tyypillinen näyttö (mitatun arvon näyttö)

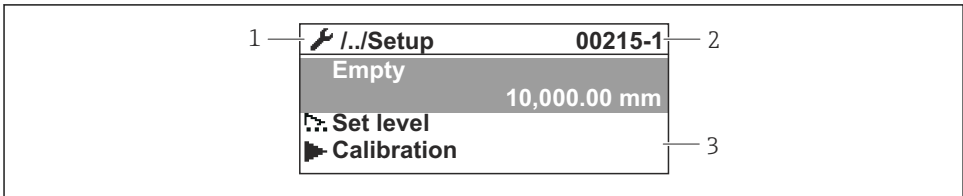
- 1 Näyttömoduuli
- 2 Laitetunniste
- 3 Tilatietoalue
- 4 Mitatun arvon näyttöalue
- 5 Mitatun arvon ja tilasymbolien näyttöalue
- 6 Mittalaitteen tilailmais
- 7 Mittalaitteen tilasymboli
- 8 Mitatun arvon tilasymboli

 Katso näyttösymbolien merkitykset laitteen käyttöohjeesta (BA).

Navigointinäky (käyttövalikko)

Pääset käyttövalikkoon (navigointinäky) seuraavasti:

1. Paina perusnäkyssä painiketta **E** vähintään kaksi sekuntia.
↳ Kontekstivalikko tulee näkyviin.
2. Valitse **Keylock off** kontekstivalikosta ja vahvista painamalla **E**.
3. Paina uudestaan **E** siirtyäksesi käyttövalikkoon.

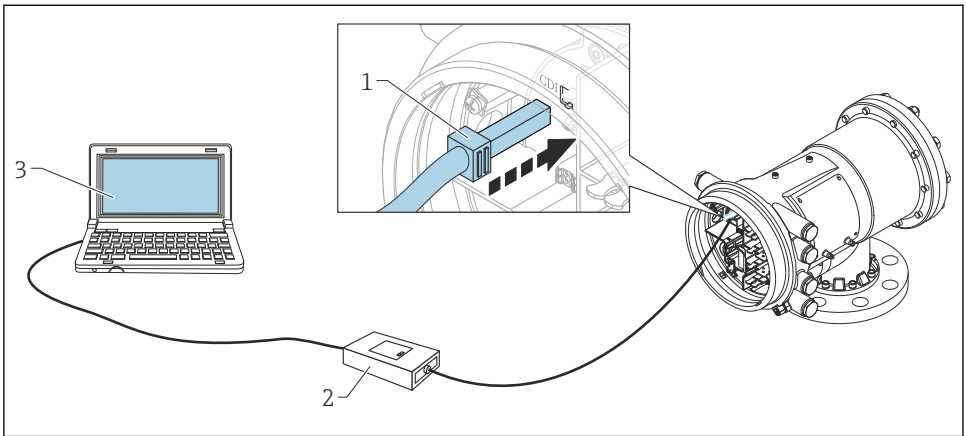


A0047115

22 Navigointinäky

- 1 Nykyinen alavalikko tai ohjattu toiminto
- 2 Pikapääsykoodi
- 3 Navigoinnin näyttöalue

7.1.2 Käyttö huoltoliittymän tai FieldCare/DeviceCaren välityksellä

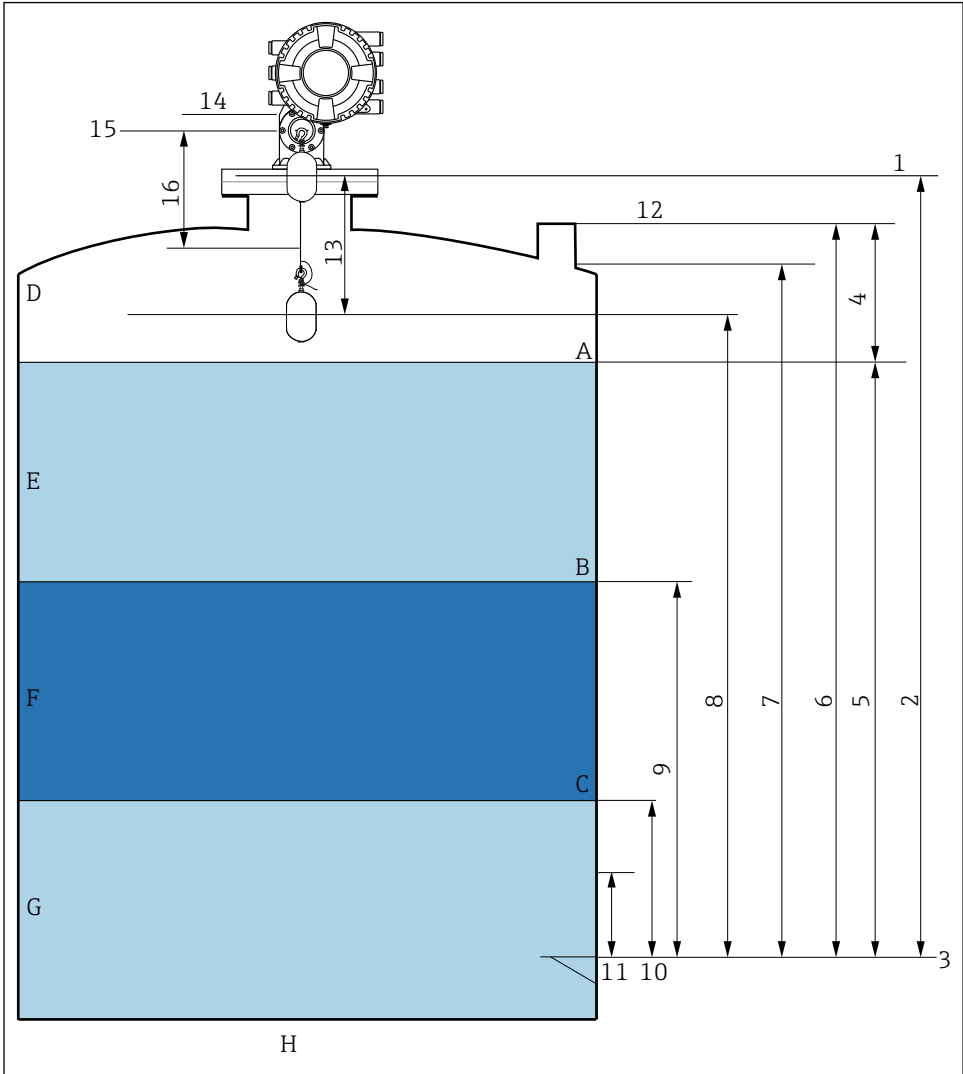


A0026993

23 Käyttö huoltoliittymän välityksellä

- 1 Huoltoliittymä (CDI = Endress+Hauser Common Data Interface)
- 2 Commubox FXA291
- 3 Tietokone, jossa on "FieldCare" käyttösovellus ja "CDI Communication FXA291" COM DTM

7.2 Säiliön pinnanmittaukseen liittyviä termejä



A0026916

▣ 24 NMS8x:n asennukseen (esim. NMS81) liittyviä termejä

- A Nesteen pinta
- B Ylärajapinta
- C Alarajapinta
- D Kaasufaasi
- E Yläfaasi
- F Keskifaasi

- G Alafaasi
- H Säiliön pohja
- 1 Mittalaitteen vertailukorkeus
- 2 Empty
- 3 Päiväyskilpi
- 4 Tank ullage
- 5 Tank level
- 6 Tank reference height
- 7 High stop level (säädettävä)
- 8 Displacer position
- 9 Upper interface level
- 10 Lower interface level
- 11 Low stop level (säädettävä)
- 12 Upotusreferenssi
- 13 Distance
- 14 Mekaaninen pysäytin
- 15 Vertailuasento
- 16 Slow hoist zone

7.3 Alkuperäiset asetukset

NMS8x-erittelyistä riippuen, joitakin alla kuvatuista alkuperäisistä asetuksista ei ehkä tarvita.

7.3.1 Näyttökielen asetus

Näyttökielen asetus näyttömoduulin avulla

1. Paina perusnäkyssä () painiketta "E". Tarvittaessa valitse **Keylock off** kontekstivalikosta ja paina uudelleen "E".
 - ↳ Näkyviin tulee Language.
2. Avaa Language ja valitse näyttökieli.

Näyttökielen asetus käyttösovelluksella (esim. FieldCare)

1. Siirry kohtaan: Setup → Advanced setup → Display → Language
2. Valitse näyttökieli.



Asetus vaikuttaa ainoastaan näyttömoduulin kieleen. Kielen asettamiseksi käyttösovelluksessa käytä FieldCaren tai DeviceCaren kielenasetuksen toimintoa.

7.3.2 Reaaliaikaisen kellon asetus

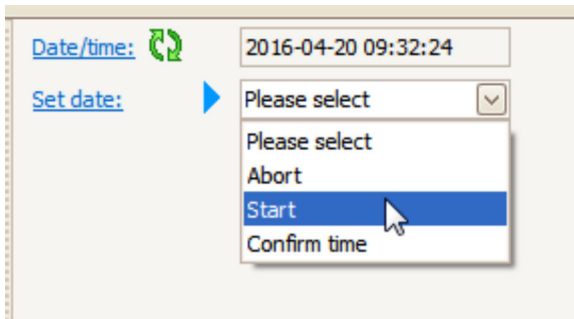
Reaaliaikaisen kellon asetus näyttömoduulin kautta

1. Siirry kohtaan: Setup → Advanced setup → Date / time → Set date
2. Käytä seuraavia parametrejä asettaaksesi reaaliaikaisen kellon nykyiseen päiväkseen ja aikaan: **Year, Month, Day, Hour, Minutes.**

Reaaliaikaisen kellon asetus käyttösovelluksella (esim. FieldCare)

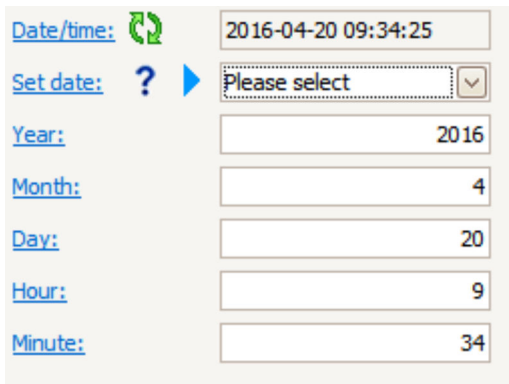
1. Siirry kohtaan: Setup → Advanced setup → Date / time

2.

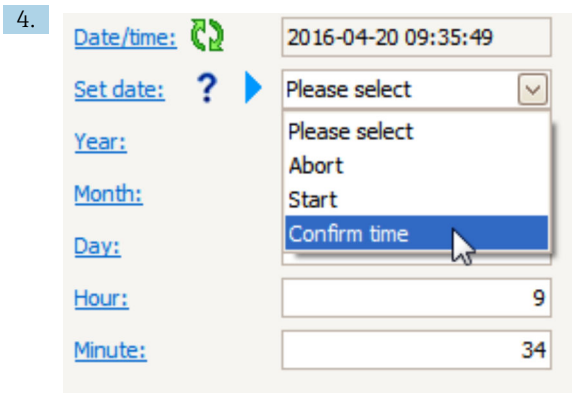


Siirry kohtaan Set date ja valitse Start.

3.



Käytä seuraavia parametrejä asettaaksesi nykyisen päiväyksen ja kellonajan: **Year**, **Month**, **Day**, **Hour**, **Minutes**.



Siirry kohtaan Set date ja valitse Confirm time.

↳ Reaaliaikainen kello asetetaan nykyiseen päiväkseen ja kellonaikaan.

7.4 Kalibrointi

NMS8x:n tai sen osien (anturimoduuli, ilmaisinyksikkö, johtokela tai mittausjohto) asennuksen tai vaihtamisen jälkeen tee seuraavat kalibroinnit tässä järjestyksessä.

1. Anturin kalibrointi
2. Vertailukalibrointi
3. Kelan kalibrointi

Kaikkia kalibrointivaiheita ei välttämättä tarvitaan, riippuen siitä, asennetaanko laite, säädetäänkö sitä vai onko se vaihdettu (ks. alla oleva taulukko).

Asennuksen/vaihdon tyyppi		Kalibrointivaihe		
		1. Anturin kalibrointi	2. Vertailukalibrointi	3. Kelan kalibrointi
All-in-one		Ei tarvita	Ei tarvita	Ei tarvita
Uimuri toimitetaan erikseen		Tarvitaan	Tarvitaan	Tarvitaan
Uimurin asennus kalibrointi-ikkunan kautta		Tarvitaan	Tarvitaan	Tarvitaan
Vaihto/huolto	Johtokela	Tarvitaan	Tarvitaan	Tarvitaan
	Uimuri	Ei tarvita	Tarvitaan	Tarvitaan
	Anturimoduuli/ Ilmaisinyksikkö	Tarvitaan	Tarvitaan	Tarvitaan

7.4.1 Uimurin ja johtokelan tietojen oikeellisuus

Ennen NMS8x:n asentamista varmista, että uimurin ja johtokelan kaikki seuraavat laitekilven tiedot sopivat laitteeseen ohjelmoitujen tietojen kanssa.

Vahvistettavat parametrit

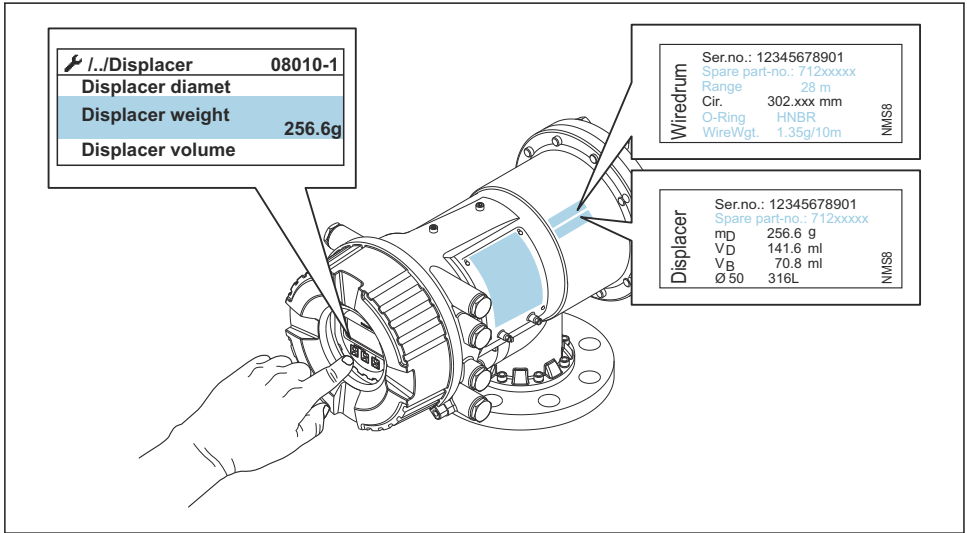
Parametrit	Siirry kohtaan:
Displacer diameter	Setup → Advanced setup → Sensor config → Displacer → Displacer diameter
Displacer weight	Setup → Advanced setup → Sensor config → Displacer → Displacer weight
Displacer volume	Setup → Advanced setup → Sensor config → Displacer → Displacer volume
Displacer balance volume	Setup → Advanced setup → Sensor config → Displacer → Displacer balance volume
Drum circumference	Setup → Advanced setup → Sensor config → Wire drum
Wire weight	Expert → Sensor → Sensor config → Wire drum → Wire weight

Tietojen oikeellisuus

Tietojen oikeellisuuden varmistaminen

1. Varmista uimurin halkaisija, paino, tilavuus ja tasetilavuus seuraaville: Displacer diameter, Displacer weight, Displacer volume ja Displacer balance volume.
2. Tarkasta kelan ympärysmitta ja johdon paino seuraaville: Drum circumference ja Wire weight.

Tietojen oikeellisuus on nyt varmistettu.



A0028697

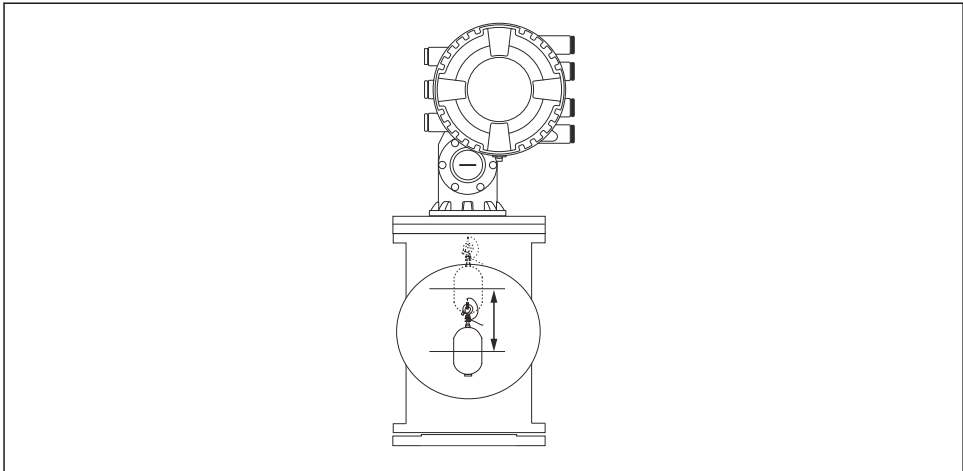
25 Tietojen oikeellisuus

7.4.2 Uimurin liikuttaminen

Uimurin liikuttaminen on valinnainen vaihe ja sitä voidaan käyttää muuttamaan uimurin nykyistä asentoa kalibrointivaiheiden helpottamiseksi.

1. Varmista, että johdinkelan pysäytin on irrotettu.
2. Siirry kohtaan: Setup → Calibration → Move displacer → Move distance
3. Syötä suhteellinen liikematka arvolle Move distance.
4. Valitse Move down tai Move up
5. Valitse **Yes**.

Uimurin liikuttamisvaihe on nyt valmis.



A0029119


26 Uimurin liikuttaminen

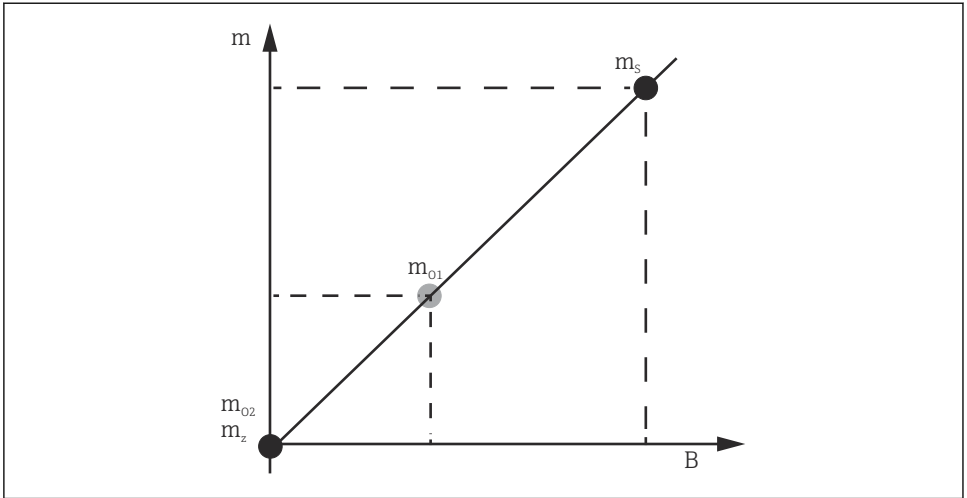
7.4.3 Anturin kalibrointi

Anturikalibroinnissa säädetään ilmaisinyksikön painonmittaus. Kalibrointi sisältää kolme vaihetta.

- ADC nollakalibrointi
- ADC offset-kalibrointi
- ADC mittausväli-kalibrointi

ADC offset-painokalibrointiin voidaan käyttää offset-painoa joko 0 g tai (0...100 g).

 Käytettäessä muuta offset-painoa kuin 0 g suositellaan tiheysmittausta.



A0029472

27 Anturin kalibroinnin konsepti

m Uimurin paino

B AD-muuntimen binaariarvo












m_s Mittausvälin paino

m_{o1} Offset-paino jos 0 ... 100 g (50 g on suositeltava.)

m_{o2} Offset-paino jos 0 g

m_z Nollapaino

Kalibrointimenettely

Vaihe	Uimurin käyttö	Offset-painon käyttö	Kuvaus
1.	 A0028000	 A0028000	<ul style="list-style-type: none"> Siirry kohtaan: Setup → Calibration → Sensor calibration → Sensor calibration Syötä offset-paino kohdassa 3 käytetylle parametrille Offset weight (0.0 g jos käytetään vain uimuria). Syötä arvo kohdassa 4 käytetylle parametrille Span weight (uimurin paino, joka näkyy laitekilvessä).
2.	 A0027999	 A0028001	<ul style="list-style-type: none"> Pidä uimuria ylhäällä tai irrota se. Valitse <input checked="" type="checkbox"/> seuraavaa parametria varten. Measuring zero weight näkyy näytössä. Odota, kunnes Zero calibration näyttää Finished , ja kalibrointitilana on Idle. <p> Kun uimuria pidetään ylhäällä, älä päätä sitä irti, kunnes vaihe on käyty kokonaan läpi.</p>
3.	 A0027999	 A0028002	<ul style="list-style-type: none"> Vahvista, että parametrissa Offset calibration näkyy Place offset weight. Pidä uimuria ylhäällä tai irrota offset-paino. Valitse <input checked="" type="checkbox"/> seuraavaa parametria varten. Measuring offset weight näkyy näytössä. Odota, kunnes Offset calibration näyttää Finished , ja kalibrointitilana on Idle. <p> Kun uimuria pidetään ylhäällä, älä päätä sitä irti, kunnes vaihe on käyty kokonaan läpi.</p>
4.	 A0028000	 A0028000	<ul style="list-style-type: none"> Päästä uimurista irti tai asenna se mittaustenlaskuun, jos edellisessä vaiheessa käytettiin offset-painoa. Valitse <input checked="" type="checkbox"/> seuraavaa parametria varten. Measuring span weight näkyy näytössä. Vahvista, että Span calibration näyttää Finished , ja kalibrointitilana on Idle. Valitse Next. Vahvista, että Sensor calibration näyttää Finished , ja kalibrointitilana on Idle. <p>Anturin kalibrointi on nyt valmis.</p> <p> Älä heilauta uimuria ja pidä se muutoinkin mahdollisimman vakaassa asennossa.</p>

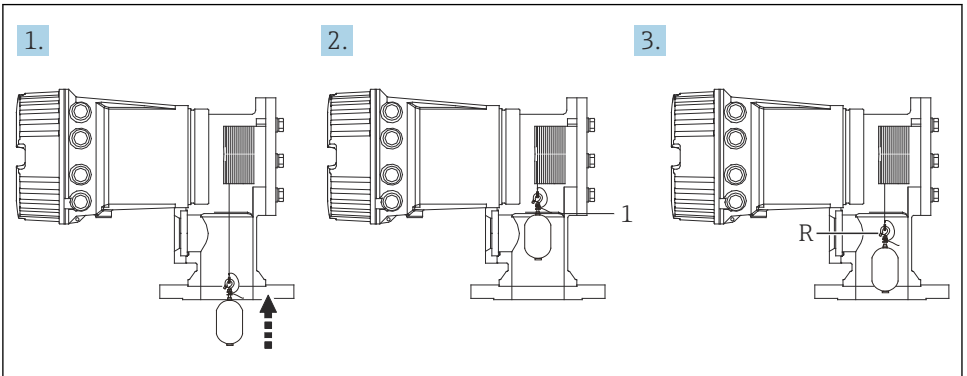
7.4.4 Vertailukalibrointi

Vertailukalibrointimenettely

Vertailukalibrointi määrittää uimurin nolla-etäisyysaseman mekaanisesta pysäyttimestä.

1. Siirry kohtaan: Setup → Calibration → Reference calibration → Reference calibration
2. Valitse Start
3. Tarkasta vertailuasento (esim. 70 mm (2.76 in)).
 - ↳ Vertailuasento on esiasetettu ennen laitteen toimitusta.
4. Varmista, että uimuri on kiinnitetty oikein mittausjohtoon.
5. Vertailukalibrointi käynnistyy automaattisesti.

Vertailukalibrointi on nyt valmis.



A0029121

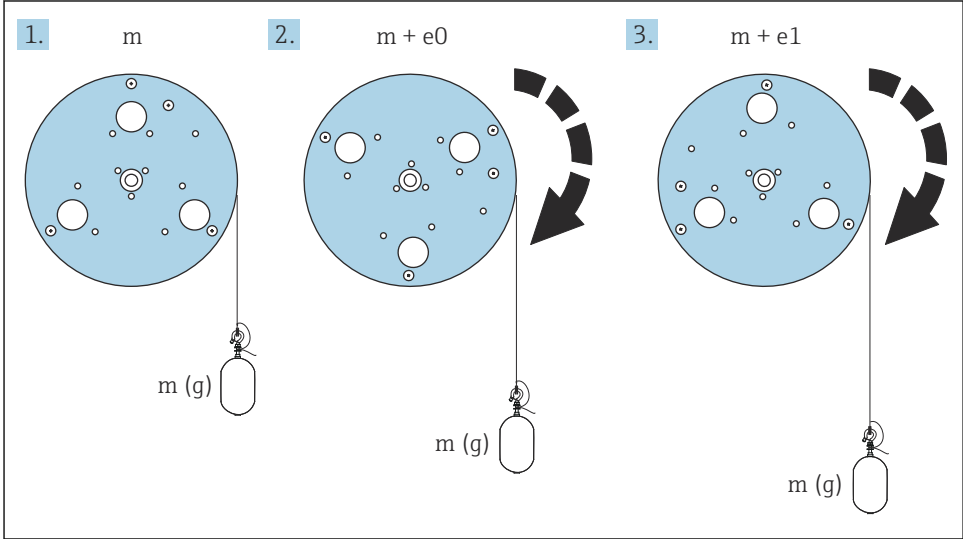
28 Vertailukalibroinnin vaiheet

- 1 Mekaaninen pysäytin
R Vertailuasento

7.4.5 Kelan kalibrointi

Kelataulukko

Kuten seuraavassa kuvassa näkyy, painonmittausvirhe (e_0 ja e_1) tapahtuu johtokelan pysäytysasennosta riippuen, vaikka mitattaisiin sama paino. Tarkempaa punnitusta varten tehtaalla on mitattu kelataulukko johtokelan pysäytysasennosta johtuvan virheen korjaamiseksi ja se on tallennettu laitteeseen. Yksittäisten arvojen erojen vuoksi johtokela mitataan kaikille laitteille. Tästä kelataulukosta ei tarvitse tietää käyttöä varten.



A0055640

29 Mittaus paino

e Virhe

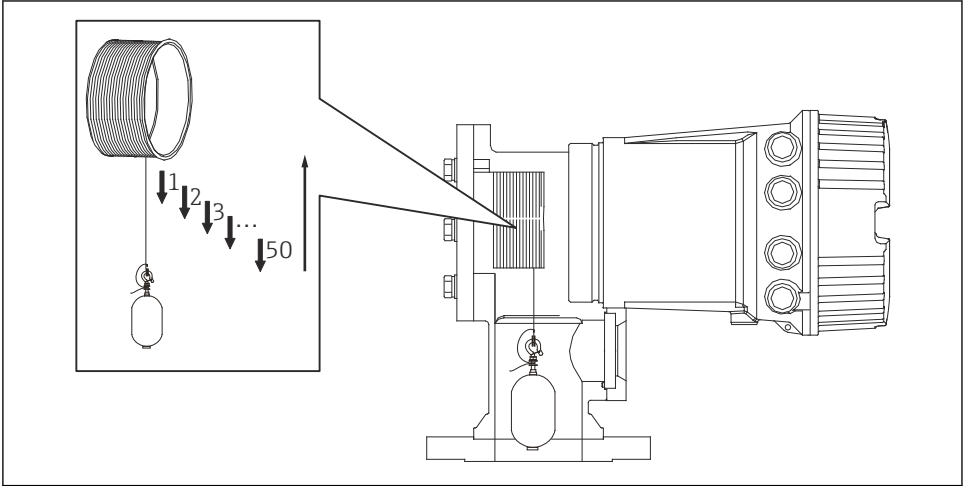
m Paino

Kalibrointimenettely

1. Siirry kohtaan: Setup → Calibration → Drum calibration → Drum calibration
2. Varmista, että etäisyys uimurista nesteen pintaan on 500 mm (19.69 in) tai enemmän.
3. Vahvista, että uimurin paino on korjattu parametrille Set high weight.
4. Valitse Start.
 - ↳ Kelan kalibrointi käynnistyy automaattisesti. Kelan kalibrointi tallentaa viisikymmentä pistettä, mikä kestää noin yksitoista minuuttia.
5. Valitse No tuttuun tapaan parametrille Make low table.
 - ↳ Low table -taulukon tekemiseksi erityisiä sovelluksia varten valitse **Yes** ja käytä painoa 50 g.

Kelan kalibrointi on nyt valmis.

- i** Jos haluat peruuttaa minkä tahansa kalibroinnin, paina yhtä aikaa $\square + \oplus$. Jos kelan kalibrointi peruutetaan samalla, kun uutta taulukkoa jo tehdään, vanha taulukko pysyy voimassa. Jos uuden taulukon teko epäonnistuu esteen takia, NMS8x ei hyväksy uutta taulukkoa ja näyttää virheviestin.



A0029122

30 Kelataulukon laatiminen

7.4.6 Käyttöönoton tarkastus

Tässä vahvistetaan, että kaikki kalibroitivaiheet on suoritettu oikein.

Käyttöönottotarkastus alkaa kohdasta, jossa edellinen kelan kalibrointi suoritettiin. Suorita kelan kalibrointi, jos vertailukohtaa muutettiin.

Kelan kalibroitua ohitettaessa on ennen käyttöönottotarkastusta varmistettava, ettei siinä ole esteitä tai häiritseviä esineitä.

Käyttöönottotarkastuksessa on yhteensä yksitoista vaihetta seuraavasti.

Käyttöönottotarkastuksen tarkastuskohteet tulee suorittaa seuraavassa järjestyksessä.

- Uimurin paino ensimmäisessä pisteessä on kynnyksen sisällä (määritetyn arvon sisällä: 5 g (0.01 lb)).
- Siitä, kun edellinen kelataulukko luotiin, valitaan kymmenen pistettä viidestäkymmenestä ja niitä verrataan nykyisen painotaulukon tulokseen ja havaittu paino vahvistetaan.
- Vahvista, että uimurin paino on rajan (määritetyn arvon sisällä: 5 g (0.01 lb)) sisällä jokaisessa pisteessä.

Jos uimurin paino ylittää raja-arvon kymmenessä vaiheessa, käyttöönottotarkastus pysähtyy ja mittarin tilaksi vaihtuu Seis.

Jatka pinnan mittaamista suorittamalla mittauskomento.

Seuraavat kolme kohtaa vahvistetaan viimeisessä vaiheessa.

- Kahden vierekkäisen pisteen ero on rajan sisällä (määritetyn arvon sisällä: 2 g (0.004 lb)).
- Kela taulukon kompensointi-arvo huipusta huippuun on 20 g (0.04 lb) sisällä.
- Maksimikompensaatioarvo kelataulukossa on 40 g (0.09 lb) sisällä.

Ylijännitettä ei vahvisteta käyttöönottotarkastuksen aikana.

Varmista ennen kelan kalibroitua, että mikään ei häiritse edellisen kelan kalibrointipaikkaa.

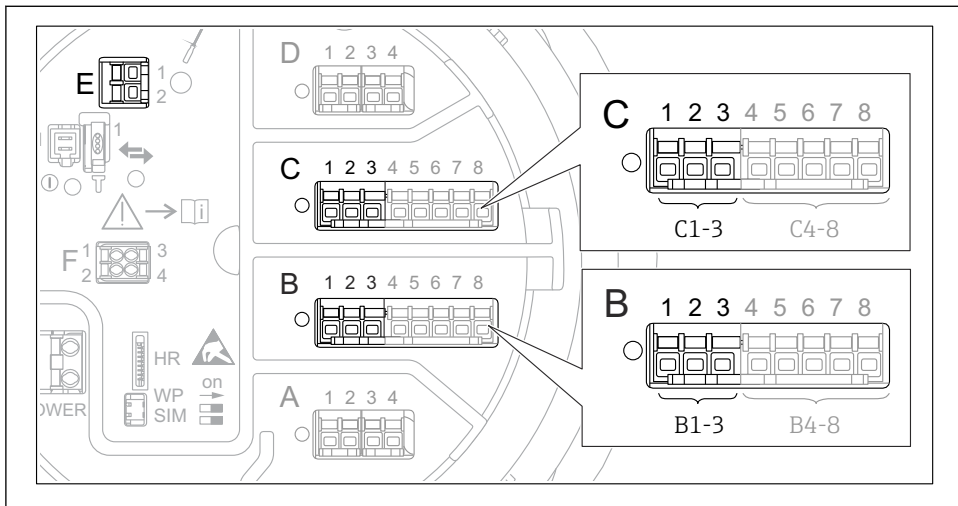
1. Siirry kohtaan: Diagnostics → Device check → Commissioning check → Commissioning check
2. Valitse Start.
 - ↳ Näkyviin tulee Executing kelataulukon oikeellisuuden varmentamiseksi.
3. Valitse Start.
4. Vahvista, että parametrissa Commissioning check näkyy Finished.
5. Vahvista, että Result drum check on valmis.

Käyttöönoton tarkastus on nyt valmis.

7.5 Tulojen konfigurointi

7.5.1 HART-tulojen konfigurointi

HART-laitteiden liittäminen ja osoittaminen



A0032955

31 HART-silmukoiden mahdolliset liittimet

- B Analoginen I/O-moduuli liittäntäportissa B (laiteversion mukaan)
 C Analoginen I/O-moduuli liittäntäportissa C (laiteversion mukaan)
 E Lähdössä HART Ex (kaikissa laiteversioissa)

i HART-laitteet on määritettävä ja niille täytyy antaa ainutkertainen HART-osoite niiden oman käyttöliittymän kautta ennen kuin ne liitetään Proservo NMS8x:ään ³⁾.

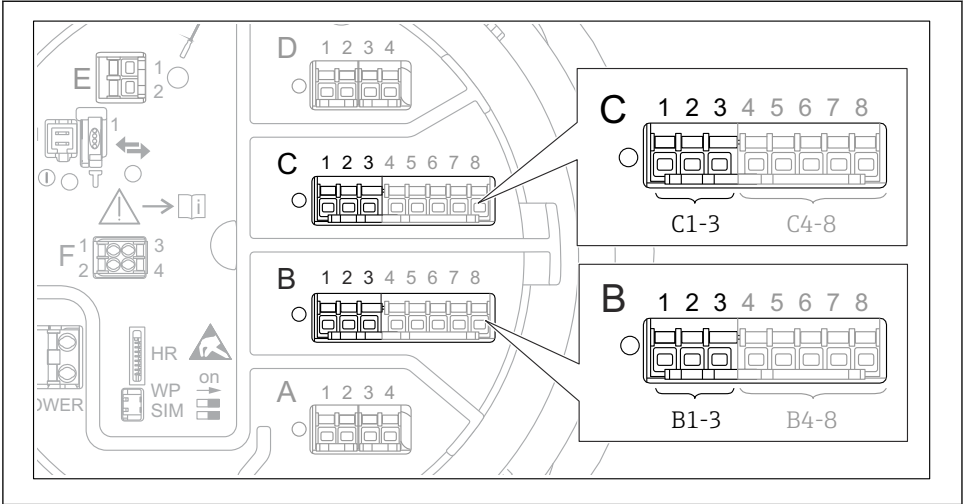
Alavalikko: Setup → Advanced setup → Input/output → Analog I/O	
Parametri	Tarkoitus / toimenpide
Operating mode	Valitse: <ul style="list-style-type: none"> ▪ HART master+4...20mA input, jos tähän silmukkaan on kytketty vain yksi HART-laite. Tällöin 4...20mA signaalia voidaan käyttää HART-signaalin lisäksi. ▪ HART master, jos tähän silmukkaan on kytketty jopa 6 HART-laitetta.

3) Nykyinen ohjelmisto ei tue HART-laitteita, joiden osoite on 0 (nolla).

Alavalikko: Setup → Advanced setup → Input/output → HART devices → HART Device(s) ^{1) 2)}	
Parametri	Tarkoitus / toimenpide
Output pressure	<ul style="list-style-type: none"> ▪ Jos laite mittaa painetta: valitse, mikä HART-muuttuja (PV, SV, TV tai QV) sisältää painetiedon. ▪ Muutoin: säilytä tehdasasetus: No value
Output density	<ul style="list-style-type: none"> ▪ Jos laite mittaa tiheyttä: valitse, mikä HART-muuttuja (PV, SV, TV tai QV) sisältää tiheystiedon. ▪ Muutoin: säilytä tehdasasetus: No value
Output temperature	<ul style="list-style-type: none"> ▪ Jos laite mittaa lämpötilaa: valitse, mikä HART-muuttuja (PV, SV, TV tai QV) sisältää lämpötilatiedon. ▪ Muutoin: säilytä tehdasasetus: No value
Output vapor temperature	<ul style="list-style-type: none"> ▪ Jos laite mittaa höyryn lämpötilaa: valitse, mikä HART-muuttuja (PV, SV, TV tai QV) sisältää höyryn lämpötilatiedon. ▪ Muutoin: säilytä tehdasasetus: No value
Output level	<ul style="list-style-type: none"> ▪ Jos laite mittaa pintaa valitse, mikä HART-muuttuja (PV, SV, TV tai QV) sisältää pintatiedon. ▪ Muutoin: säilytä tehdasasetus: No value

- 1) Kutakin kytkettyä HART-laitetta varten on olemassa HART Device(s).
- 2) Tämä asetus voidaan ohittaa, jos kytkettynä on Prothermo NMT5xx ja NMT8x tai Micropilot FMR5xx, koska näissä laitteissa mitatun arvon tyyppi tunnustetaan automaattisesti.

7.5.2 4...20mA tulosten konfigurointi

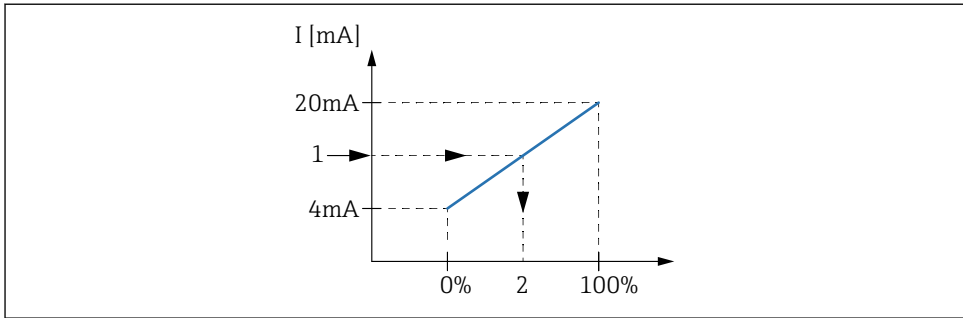


A0032464

- 32 Niiden analogisten I/O-moduulien mahdolliset sijainnit, joita voidaan käyttää 4...20mA tulona. Laitteen tilauskoodissa on määritetty, mikä näistä moduuleista on todellisuudessa laitteessa.

Alavalikko: Setup → Advanced setup → Input/output → Analog I/O ¹⁾	
Parametri	Tarkoitus / toimenpide
Operating mode	Valitse 4..20mA input tai HART master+4..20mA input
Process variable	Valitse, mikä prosessimuuttujan kytketty laite välittää.
Analog input 0% value	Määritä, mikä prosessimuuttujan arvo vastaa tulovirtaa 4 mA.
Analog input 100% value	Määritä, mikä prosessimuuttujan arvo vastaa tulovirtaa 20 mA.
Process value	Tarkasta, vastaako ilmaistu arvo prosessimuuttujan todellista arvoa.

1) Laitteen kullekin analogiselle I/O-moduulille on olemassa Analog I/O.

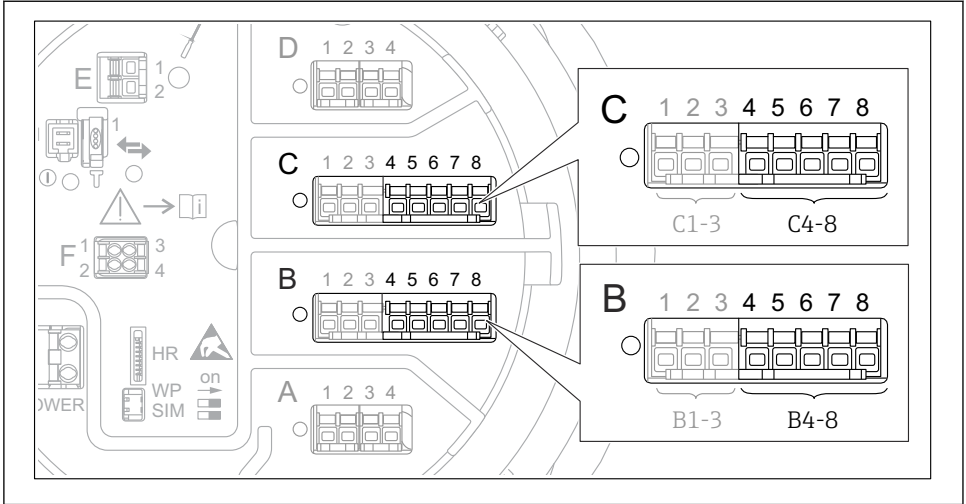


A0029264

33 4...20mA tulon skaalaus prosessimuuttajaan

- 1 Input value in mA
- 2 Process value

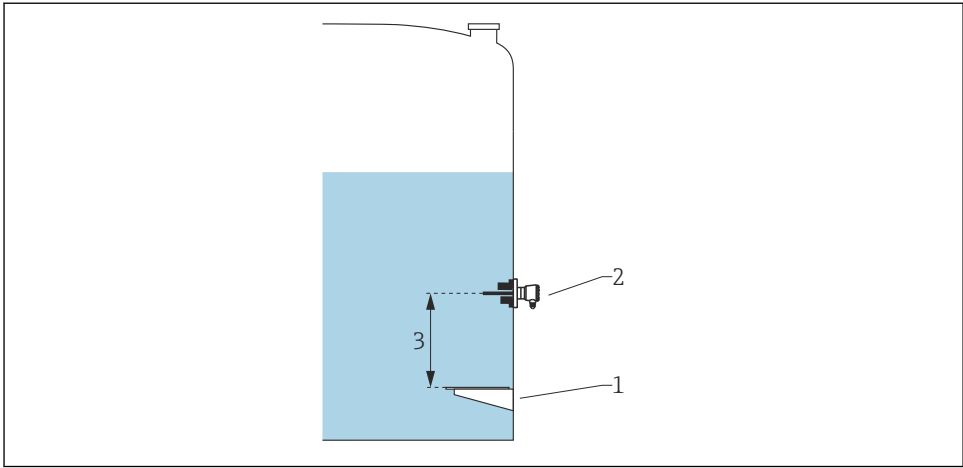
7.5.3 Kytketyn RTD:n konfigurointi



A0032465

- 34 Niiden analogisten I/O-moduulien mahdolliset sijainnit, joihin RTD voidaan kytkeä. Laitteen tilauskoodissa on määritetty, mikä näistä moduuleista on todellisuudessa laitteessa.

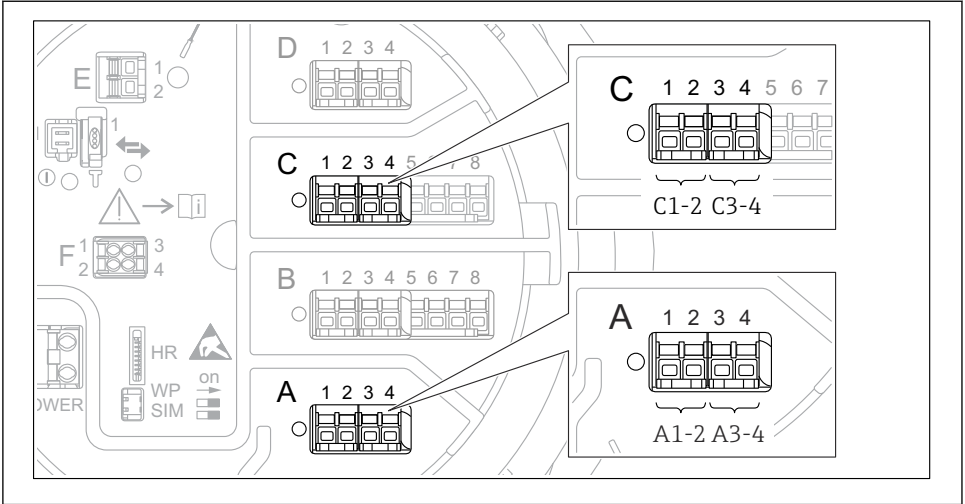
Alavalikko: Setup → Advanced setup → Input/output → Analog IP	
Parametri	Tarkoitus / toimenpide
RTD type	Määritä kytketyn RTD:n tyyppi.
RTD connection type	Määritä RTD:n kytkennän tyyppi (2-, 3- tai 4-johtiminen).
Input value	Tarkasta, vastaako ilmaistu arvo todellista lämpötilaa.
Minimum probe temperature	Määritä kytketyn RTD:n pienin hyväksytty lämpötila.
Maximum probe temperature	Määritä kytketyn RTD:n suurin hyväksytty lämpötila.
Probe position	Syötä RTD:n asennuspaikka (päiväyskilvestä mitattuna).



A0029269

- 1 Päiväyskilpi
- 2 RTD
- 3 Probe position

7.5.4 Digitaalisten tulojen konfigurointi

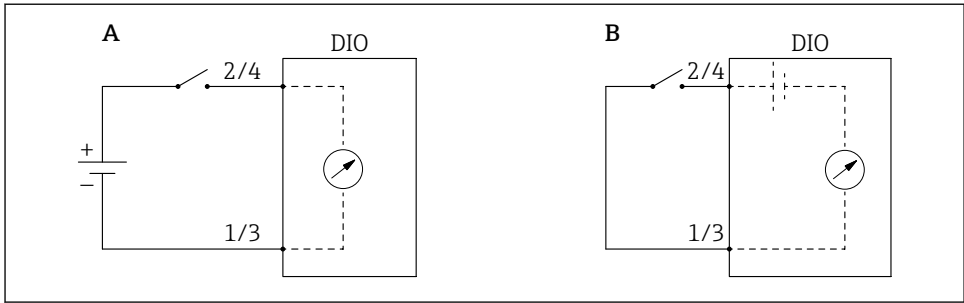


A0026424

- 35 Digitaalisten I/O-moduulien (esimerkit) mahdolliset sijainnit; tilauskoodi määrittää digitaalisten tulomoduulien lukumäärän ja sijainnin.

Laitteen kullekin digitaaliselle I/O-moduulille on olemassa **Digital Xx-x**. "X" tarkoittaa liitäntäporttia liitäntäkotelossa, "x-x" tämän liitäntäportin liittimiä. Tärkeimmät parametrit tässä alavalikossa ovat **Operating mode** ja **Contact type**.

Alavalikko: Setup → Advanced setup → Input/output → Digital Xx-x	
Parametri	Tarkoitus / toimenpide
Operating mode	<p>Valitse käyttötila (ks. alla oleva kaavio).</p> <ul style="list-style-type: none"> ▪ Input passive DIO-moduuli mittaa ulkoiselta jännitelähteeltä saadun jännitteen. Ulkoisen kytkimen tilan mukaan tämä jännite on 0 (kytkin auki) tai se ylittää tietyn rajajännitteen (kytkin kiinni). Nämä kaksi tilaa edustavat digitaalista signaalia. ▪ Input active DIO-moduuli tuottaa jännitteen ja käyttää sitä sen tunnistamiseen, onko kytkin auki vai kiinni.
Contact type	Määrittää, miten ulkoisen kytkimen tila on kartoitettu DIO-moduulin sisäisiin tiloihin (ks. alla oleva taulukko). Digitaalisen tulon sisäinen tila voidaan sitten siirtää digitaaliseen lähtöön tai sitä voidaan käyttää mittauksen valvontaan.



A0029262

A "Operating mode" = "Input passive"

B "Operating mode" = "Input active"

Ulkoisen kytkimen tila	DIO-moduulin sisäinen tila	
	Contact type = Normally open	Contact type = Normally closed
Auki	Inactive	Active
Kiinni	Active	Inactive
Toiminta erityistilanteissa:		
Käynnistyksen aikana	Unknown	Unknown
Virhe mittauksessa	Error	Error

7.6 Mitattujen arvojen linkittäminen säiliön muuttujiin

Mitatut arvot täytyy linkittää säiliön muuttujiin ennen kuin niitä voidaan käyttää säiliön pinnan mittaussovelluksessa.



Sovelluksesta riippuen kaikki nämä parametrit eivät ole oleellisia kaikissa tilanteissa.

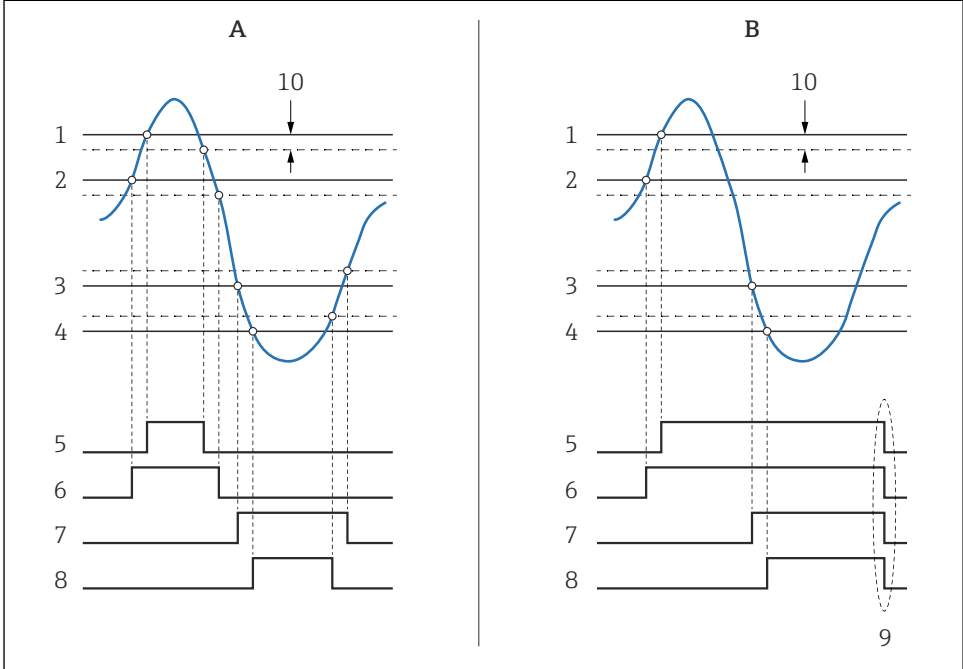
Alavalikko: Setup → Advanced setup → Application → Tank configuration → Level	
Parametri	Määrittää seuraavan säiliömuuttujan lähteen
Level source	Tuotteen pinta
Water level source	Veden alin pinta

Alavalikko: Setup → Advanced setup → Application → Tank configuration → Temperature	
Parametri	Määrittää seuraavan säiliömuuttujan lähteen
Liquid temp source	Tuotteen keskimääräinen tai tietyn pisteen lämpötila
Air temperature source	Säiliötä ympäröivän ilman lämpötila
Vapor temp source	Tuotteen ympärillä olevan höyryn lämpötila

Alavalikko: Setup → Advanced setup → Application → Tank configuration → Pressure	
Parametri	Määrittää seuraavan säiliömuuttujan lähteen
P1 (bottom) source	Paine pohjalla (P1)
P3 (top) source	Paine ylhäällä (P3)

7.7 Hälytysten konfigurointi (raja-arviointit)

Raja-arviointi voidaan konfiguroida enintään 4 säiliömuuttujalle. Raja-arviointi tuottaa hälytyksen, jos arvo ylittää yläarvon tai putoaa ala-arvon alle. Käyttäjä voi määrittää raja-arvot.



A0029539

36 Raja-arviointin periaate

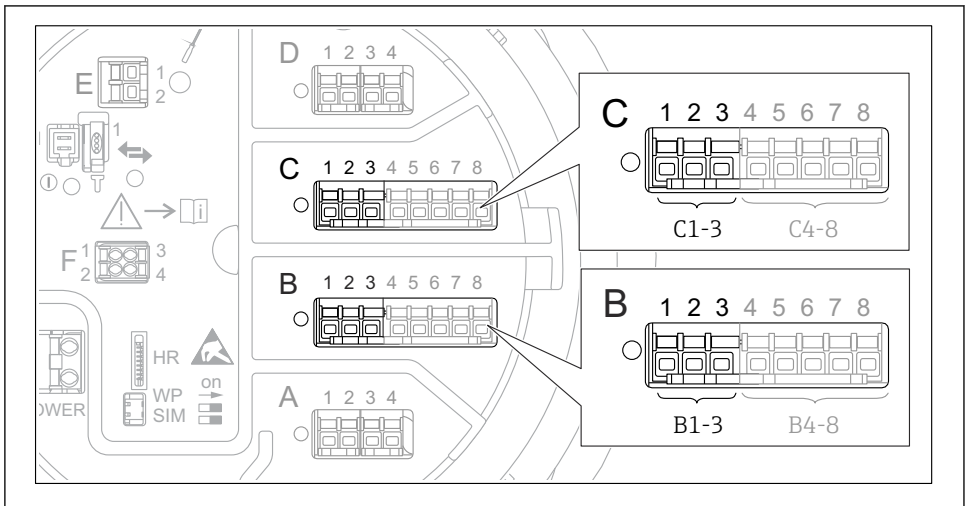
- A Alarm mode = On
- B Alarm mode = Latching
- 1 HH alarm value
- 2 H alarm value
- 3 L alarm value
- 4 LL alarm value
- 5 HH alarm
- 6 H alarm
- 7 L alarm
- 8 LL alarm
- 9 "Clear alarm" = "Yes" tai virta pois päältä - päälle
- 10 Hysteresis

Hälytyksen konfiguroimiseksi kohdenna sopivat arvot seuraaville parametreille:

Alavalikko: Setup → Advanced setup → Application → Alarm → Alarm 1 ... 4	
Parametri	Tarkoitus / toimenpide
Alarm mode	<ul style="list-style-type: none"> ▪ Off Hälytyksiä ei tuoteta. ▪ On Hälytys poistuu, jos hälytyksen olosuhteet eivät enää vaikuta (hystereesi huomioon ottaen). ▪ Latching Kaikki hälytykset pysyvät aktiivisina, kunnes käyttäjä valitsee Clear alarm = Yes.
Alarm value source	Valitse prosessimuuttuja, jonka osalta rajanylitys tai -alitus tarkastetaan.
<ul style="list-style-type: none"> ▪ HH alarm value ▪ H alarm value ▪ L alarm value ▪ LL alarm value 	Kohdenna sopivat raja-arvot (ks. alla oleva kaavio).

7.8 Signaalilähdön konfigurointi


7.8.1 Analoginen lähtö 4 ... 20 mA lähtö



A0032464

- 37 Niiden analogisten I/O-moduulien mahdolliset sijainnit, joita voidaan käyttää 4 ... 20 mA-lähtönä. Laitteen tilauskoodissa on määritetty, mikä näistä moduuleista on todellisuudessa laitteessa.


Laitteen jokainen analoginen I/O-moduuli voidaan konfiguroida 4 ... 20 mA analogilähdöksi. Kohdenna tätä varten sopivat arvot seuraaville parametreille:

Setup → Advanced setup → Input/output → Analog I/O	
Parametri	Tarkoitus / toimenpide
Operating mode	Valitse 4..20mA output tai HART slave +4..20mA output ¹⁾ →  73.
Analog input source	Valitse, mikä säiliömuuttuja välitetään analogilähdön kautta.
Analog input 0% value	Määritä, mikä säiliömuuttujan arvo vastaa lähtövirtaa 4 mA.
Analog input 100% value	Määritä, mikä säiliömuuttujan arvo vastaa lähtövirtaa 20 mA.

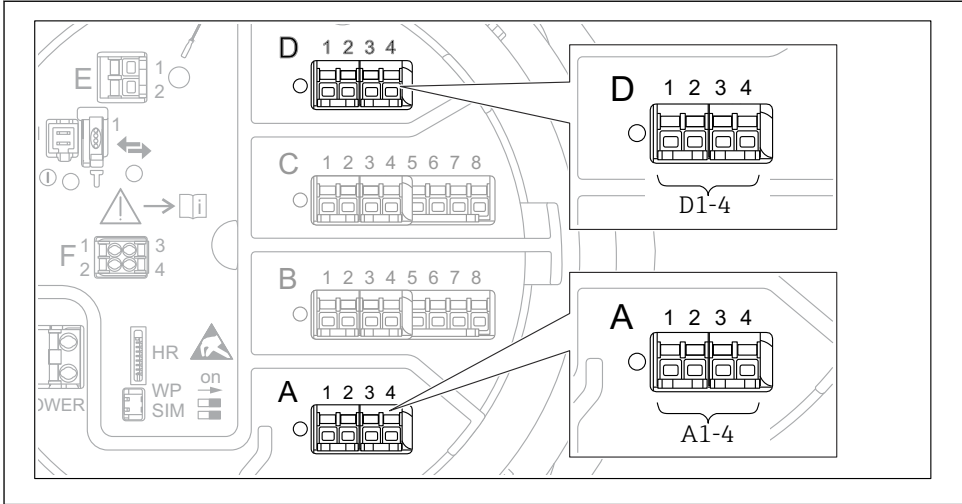
- 1) "HART slave +4..20mA output" tarkoittaa, että analoginen I/O-moduuli toimii HART-orjana, joka lähettää jaksoittain jopa neljä HART-muuttujaa HART-isännälle. HART-lähdön konfigurointi:

7.8.2 HART-lähtö

Tämä kohta koskee vain, kun valittuna on **Operating mode = HART slave +4..20mA output**.

Setup → Advanced setup → Communication → HART output → Configuration	
Parametri	Tarkoitus / toimenpide
System polling address	Aseta laitteen HART-tietoliikenneosoite.
<ul style="list-style-type: none"> ▪ Assign SV ▪ Assign TV ▪ Assign QV 	<p>Valitse, mitkä säiliömuuttujat HART-muuttujien halutaan välittävän.</p> <p> Oletusasetuksena PV lähettää saman muuttujan kuin analogilähtö eikä sitä tarvitse kohdentaa erikseen.</p>

7.8.3 Modbus, V1- tai WM550-lähtö



A0031200

- 38 *Modbus- tai V1-moduulien (esimerkkejä) mahdolliset sijainnit; laiteversion mukaan nämä moduulit voivat sijaita myös liittäntäportissa B tai C.*

Tilaukoodin mukaan laitteessa saattaa olla yksi tai kaksi Modbus- tai V1-tietoliikenneliittymää. Ne on konfiguroitu seuraavissa alavalikoissa:

Modbus

Setup → Advanced setup → Communication → Modbus X1-4 → Configuration

V1

- Setup → Advanced setup → Communication → V1 X1-4 → Configuration
- Setup → Advanced setup → Communication → V1 X1-4 → V1 input selector

WM550

- Setup → Advanced setup → Communication → WM550 X1-4 → Configuration
- Setup → Advanced setup → Communication → WM550 X1-4 → WM550 input selector



71689795

www.addresses.endress.com
