

Instruções de segurança

Memosens COS22E

Memosens COS51E

Complemento ao BA02145C
Complemento ao BA02146C

Instruções de segurança para equipamentos elétricos em
áreas com risco de explosão



Memosens COS22E


Memosens COS51E

Complemento ao BA02145C

Complemento ao BA02146C

Sumário

Documentação associada	4
Documentação complementar	4
Certificados	4
INMETRO	4
Identificação	4
Instruções de segurança	4
Digite o código	5
Tabelas de temperatura	5
Conexão	5
Condições de instalação	6

Documentação associada	Esta documentação é parte integral das Instruções de operação do Memosens COS22E BA02145C. Esta documentação é parte integral das Instruções de operação do Memosens COS51E BA02146C.
Documentação complementar	 Apostila de competências CP00021Z <ul style="list-style-type: none">▪ Proteção contra explosão: Diretrizes e princípios gerais▪ www.endress.com
Certificados	Os certificados e declarações de conformidade estão disponíveis na área de Downloads do site da Endress+Hauser: www.endress.com/download
INMETRO	O número do certificado do INMETRO que se aplica ao produto pode ser encontrado na etiqueta de identificação. E os padrões correspondentes podem ser encontrados no certificado.
Identificação	A etiqueta de identificação fornece as seguintes informações sobre seu equipamento: <ul style="list-style-type: none">▪ Identificação do fabricante▪ Código de pedido▪ Código do pedido estendido▪ Número de série▪ Informações de segurança e avisos <p>► Compare as informações da etiqueta de identificação com o pedido.</p>
Instruções de segurança	<ul style="list-style-type: none">▪ Uma temperatura ambiente máxima de 90 °C (194 °F) não deve ser excedida no cabeçote do sensor.▪ Sensores de oxigênio para uso em áreas classificadas possuem um anel O-ring condutivo especial. A conexão elétrica da haste do sensor metálico ao local de instalação condutivo (tal como um conjunto metálico) é efetuada através do O-ring.▪ Medidas apropriadas devem ser tomadas para conectar o conjunto ao local de instalação para aterramento conforme diretrizes Ex.▪ O invólucro de plástico deve ser limpo apenas com um pano úmido.▪ As versões Ex dos sensores digitais com tecnologia Memosens são identificadas por um anel vermelho-alaranjado na cabeça do terminal.▪ O comprimento máximo permitido do cabo entre o sensor e o transmissor é de 100 m (330 ft).▪ Ao usar equipamentos e sensores, observe as regulamentações para sistemas elétricos em áreas classificadas (ABNT NBR IEC 60079-14).▪ Os procedimentos para conexão elétrica descritos nas Instruções de Operação devem ser seguidos. <p>Apenas Memosens COS22E:</p> <ul style="list-style-type: none">▪ Sensores de oxigênio para uso em áreas classificadas possuem um anel O-ring condutivo especial. A conexão elétrica da haste do sensor metálico ao local de instalação condutivo (tal como um conjunto metálico) é efetuada através do O-ring.▪ Sensores que contém partes feitas de titânio ou outros metais leves devem ser protegidos contra impactos.▪ Os sensores não devem ser operados sob condições de processos eletrostaticamente críticos. Evite fumaça forte ou correntes de poeira que ajam diretamente no sistema de conexão. <p>Apenas Memosens COS51E:</p> <ul style="list-style-type: none">▪ Os sensores não devem ser operados sob condições de processo eletrostaticamente críticos nos quais cargas eletrostáticas do sensor e do sistema de conexão são prováveis.▪ O uso do sensor para seu propósito designado em líquidos com uma condutividade de pelo menos 10 nS/cm pode ser classificado como eletrostaticamente seguro.

Digite o código

Memosens	COS22E-aabbccdde+g	
	aa	Aprovação (sem relevância ex) MG: INMETRO Ex ia op is IIC T6 ... T4 Ga
	bb	Faixa de medição (sem relevância ex)
	cc	Características da tampa AA = Aço inoxidável BA = Titânio CA = Liga C22 YY = Versão especial
	dd	Comprimento do sensor (sem relevância ex) máx. 600 mm
	e	Material do O-ring (na tampa) (sem relevância ex)
	g	Opcional = um ou mais caracteres determinando recursos opcionais (sem relevância ex), por ex. testes ou outros certificados/declarações

Memosens	COS51E-aabcc+g	
	aa	Aprovação (sem relevância ex) MG: INMETRO Ex ia op is IIC T6 Ga
	bb	Faixa de medição (sem relevância ex)
	cc	Características da tampa TF = Tempo de resposta T90, 0,5 minutos TN = Tempo de resposta T90, 3 minutos YY = Versão especial
	g	Opcional = um ou mais caracteres determinando recursos opcionais (sem relevância ex), por ex. testes ou outros certificados/declarações

Tabelas de temperatura

Sensor	Temperatura do processo T_p	Temperatura ambiente T_a
COS22E	$-5 \leq T_p \leq 70 \text{ °C}$ (T6) $-5 \leq T_p \leq 100 \text{ °C}$ (T4)	$-25 \leq T_a \leq 70 \text{ °C}$ (T6) $-25 \leq T_a \leq 70 \text{ °C}$ (T4)
COS51E	$-5 \leq T_p \leq 60 \text{ °C}$ (T6)	$-5 \leq T_a \leq 60 \text{ °C}$ (T6)

A tabela de temperatura acima se aplica apenas sob as seguintes condições de instalação, que são descritas na figura a seguir → 6. Se as condições de instalação não puderem ser atendidas, a temperatura máxima do processo T_p não deve exceder a temperatura ambiente máxima T_a .

Conexão

Especificação Ex

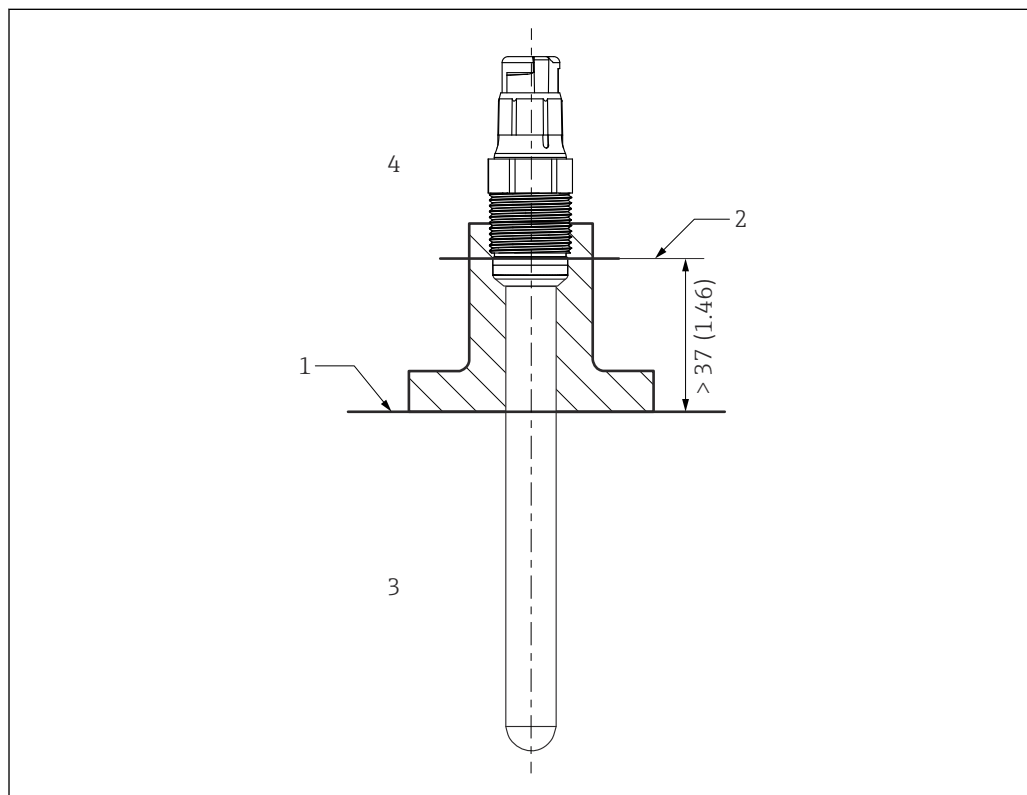
- Os sensores de oxigênio Memosens COS22E e Memosens COS51E são aprovado e adequado para uso em ambientes classificados.
- Os sensores digitais de oxigênio aprovados Memosens COS22E e Memosens COS51E possuem uma entrada intrinsecamente segura com o seguinte conjunto de parâmetros:

Parâmetros	Valor
P_i	180 mW

Os sensores digitais de oxigênio Memosens COS22E e Memosens COS51E aprovados devem ser conectado a um cabo Memosens ou cabo transmissor com saída intrinsecamente segura com o seguinte parâmetro:

Parâmetros	Valor
P_o	máx. 180 mW

Condições de instalação



A0041281

1 Condições de instalação

- 1 Limite
- 2 Distância entre a cabeça de conexão (borda inferior) e o meio do processo, sem anel e colar de pressão
- 3 Faixa de temperatura do processo T_p
- 4 Faixa da temperatura ambiente T_a





www.addresses.endress.com
