

Informações técnicas

Micropilot FMR20B

Radar de onda livre
HART



Medição de nível em líquidos e sólidos

Aplicação

- Medição de nível contínua e sem contato de líquidos e sólidos
- Grau de proteção: IP66/68 / NEMA tipo 4X/6P
- Faixa de medição máxima até 30 m (98 ft)
- Temperatura do processo: -40 para 80 °C (-40 para 176 °F)
- Pressão do processo: -1 para 3 bar (-14 para 43 psi)
- Precisão: até ± 2 mm (0.08 in)
- Certificados internacionais de proteção contra explosão

Seus benefícios

- Indicador LED para detecção rápida do status
- Comissionamento fácil e guiado com interface de usuário intuitiva
- Radar medidor com tecnologia sem fio *Bluetooth*® e comunicação HART
- Acesso remoto sem fio fácil, confiável e criptografado - ideal para instalações de difícil acesso, mesmo em áreas classificadas
- Comissionamento, operação e manutenção através do aplicativo SmartBlue, grátis para iOS/Android – economiza tempo e reduz custos
- Medição de vazão em canais abertos ou vertedouros com totalizador

Sumário

Sobre este documento	4	Montagem com suporte de montagem articulável	24
Símbolos	4	Ambiente	25
Lista de abreviaturas	4	Faixa de temperatura ambiente	25
Convenções gráficas	5	Temperatura de armazenamento	25
Função e projeto do sistema	5	Classe climática	25
Princípio de medição	5	Altura de operação	25
Sistema de medição	6	Grau de proteção	25
Comunicação e processamento de dados	6	Resistência à vibração	25
Confiabilidade	6	Compatibilidade eletromagnética (EMC)	25
Segurança de TI específica do equipamento	6	Processo	26
Entrada	6	Temperatura do processo, pressão do processo	26
Variável medida	6	Permissividade relativa	26
Faixa de medição	7	Construção mecânica	27
Frequência operacional	10	Dimensões	27
Poder de transmissão	11	Peso	29
Saída	11	Materiais	29
Sinal de saída	11	Conexão do cabo	29
Sinal de alarme para equipamentos com saída em corrente	11	Operabilidade	30
Carga	11	Conceito de operação	30
Amortecimento	11	Indicador LED	30
Dados de conexão Ex	11	Operação remota	31
Linearização	11	Ferramentas de operação compatíveis	31
Totalizador	12	Certificados e aprovações	32
Dados específicos do protocolo	12	Padrão de rádio EN 302729	32
Fonte de alimentação	13	FCC	33
Atribuição de cabos	13	Indústria do Canadá	33
Fonte de alimentação	13	Informações para pedido	33
Consumo de energia	13	Identificação	34
Equalização de potencial	13	Certificado de verificação de fábrica	34
Conexão do equipamento	13	Serviço	34
Especificação do cabo	16	Pacotes de aplicação	35
Proteção contra sobretensão	16	Heartbeat Technology	35
Características de desempenho	16	Acessórios	35
Condições de referência	16	Tampa de proteção contra o tempo para equipamento com entrada para cabos por cima	35
Tempo de resposta	16	Tampa de proteção contra o tempo para equipamento com entrada para cabos na lateral	36
Resolução	16	Porca de fixação G 1½"	36
Erro medido máximo	16	Porca de fixação G 2"	36
Influência da temperatura ambiente	18	Adaptador Uni G 1½">G 2"	37
Tempo de reposta	18	Adaptador Uni MNPT 1½"> MNPT 2"	37
Tempo de aquecimento (conforme IEC 62828-4)	18	Tubo de proteção contra transbordamento 40 mm (1.5 in)	38
Instalação	19	Tubo de proteção contra transbordamento 80 mm (3 in)	38
Tipos de instalação	19	Suporte de montagem, ajustável, parede/haste/teto, 75 mm	39
Local de montagem	20	Suporte de montagem, ajustável, parede, 200 mm	40
Orientação	20	Suporte angular para montagem em parede	41
Instruções de instalação	20	Escora, giratória	42
Ângulo do feixe	21		
Tampa de proteção contra o tempo	22		
Tubo de proteção contra transbordamento	22		
Instalação com suporte de montagem, ajustável	23		
Instalação escorada, com pivô	24		

Suporte de montagem pivotável	47
Unidade de alinhamento FAU40	47
Flange deslizante UNI 3"/DN80/80, PP	49
Flange deslizante UNI 4"/DN100/100, PP	50
Flange deslizante UNI 6"/DN150/150, PP	51
Flanges UNI 2"/DN50/50, PP	52
Flange UNI 3"/DN80/80, PP	53
Flange UNI 4"/DN100/100, PP	54
Vedação de flange ajustável	55
RIA15 no invólucro de campo	56
Resistor de comunicação HART	56
DeviceCare SFE100	57
FieldCare SFE500	57
Device Viewer	57
Commubox FXA195 HART	57
RN22	57
RN42	57
Field Xpert SMT70	57
Field Xpert SMT77	57
Aplicativo SmartBlue	57
RMA42	57
Documentação	58
Documentação padrão	58
Documentação adicional dependente do equipamento	58
Marcas registradas	58

Sobre este documento

Símbolos

Símbolos de segurança



Esse símbolo alerta sobre uma situação perigosa. Se a situação não for evitada resultará em ferimento grave ou fatal.



Esse símbolo alerta sobre uma situação perigosa. Se a situação não for evitada pode resultar em ferimento grave ou fatal.



Esse símbolo alerta sobre uma situação perigosa. Se a situação não for evitada pode resultar em ferimento leve ou médio.



Esse símbolo contém informações sobre os procedimentos e outros fatos que não resultam em ferimento.

Símbolos específicos de comunicação

Bluetooth®:

Transmissão de dados sem fio entre equipamentos a uma distância curta

Símbolos para certos tipos de informação

Permitido:

Procedimentos, processos ou ações que são permitidas.

Proibido:

Procedimentos, processos ou ações que são proibidas.

Informações adicionais:

Consulte a documentação:

Referência à página:

Série de etapas: [1](#), [2](#), [3](#)

Resultado de uma etapa individual:

Símbolos em gráficos

Números de item: 1, 2, 3 ...

Série de etapas: [1](#), [2](#), [3](#)

Visualizações: A, B, C, ...

Lista de abreviaturas

PN

Pressão nominal

MWP

Pressão máxima de operação

A pressão máxima de operação é indicada na etiqueta de identificação.

ToF

Tempo de Voo (Time of Flight)

DTM

Device Type Manager (gerenciador do tipo de equipamento)

ϵ_r (valor Dk)

Constante dielétrica relativa

Ferramenta de operação

O terno "ferramenta de operação" é usado no lugar do seguinte software operacional:

- FieldCare / DeviceCare, para operação através de comunicação HART e PC
- Aplicativo SmartBlue, para operação usando um smartphone ou tablet Android ou iOS

PLC

Controlador lógico programável (PLC)

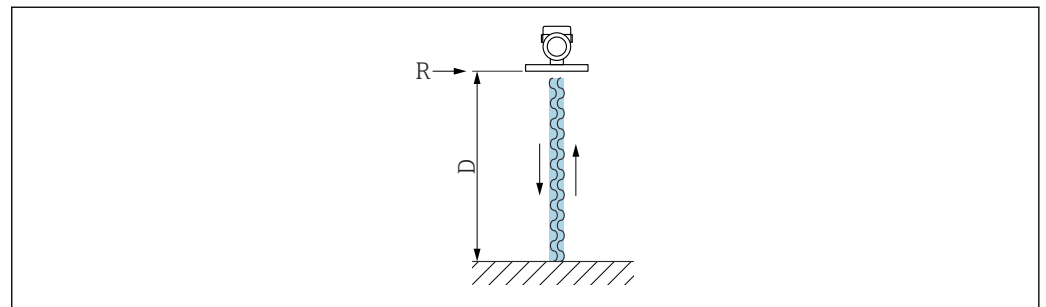
Convenções gráficas

- Desenhos de instalação, explosão e conexão elétrica são apresentados em formato simplificado
- Desenhos de equipamentos, conjuntos, componentes e dimensões são apresentados em formato de linha reduzida
- Os desenhos dimensionais não são representações em escala; as dimensões indicadas são arredondadas para 2 casas decimais
- A menos que descrito de outra forma, as flanges são apresentadas com a forma de superfície de vedação EN 1092-1; ASME B16.5, RF.

Função e projeto do sistema

Princípio de medição

O Micropilot é um sistema de medição "descendente", que opera com base no método de onda contínua modulada por frequência (FMCW). A antena emite uma onda eletromagnética em uma frequência que varia continuamente. Esta onda é refletida pelo produto e recebida novamente pela antena.



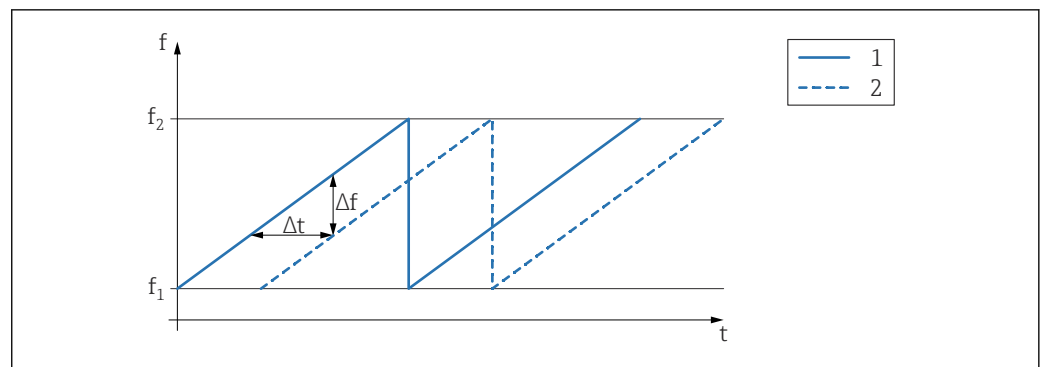
A0032017

1 Princípio FMCW: transmissão e reflexão da onda contínua

R Ponto de referência da medição

D Distância entre o ponto de referência e a superfície do produto

A frequência dessa onda é modulada na forma de um sinal dente de serra entre dois limites de frequência f_1 e f_2 :



A0023771

2 Princípio FMCW: resultado da modulação da frequência

1 Sinal transmitido

2 Sinal recebido

Isso resulta na frequência de diferença a seguir a qualquer momento entre o sinal transmitido e o sinal recebido:

$$\Delta f = k \Delta t$$

onde Δt é o tempo de execução e k é o aumento especificado na modulação de frequência.

Δt é dado pela distância D entre o ponto de referência R e a superfície do produto:

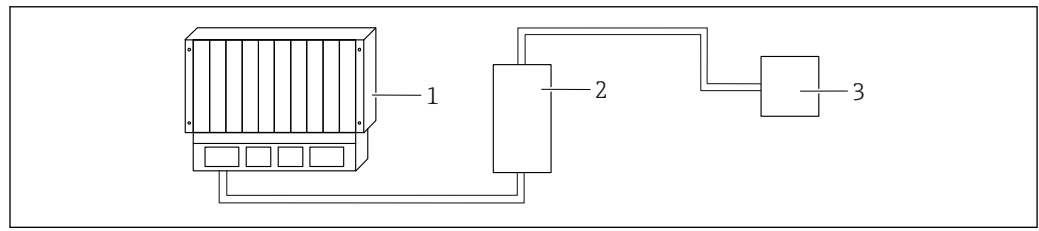
$$D = (c \Delta t) / 2$$

onde c é a velocidade da onda.

Em suma, D pode ser calculado a partir do deslocamento da frequência medida Δf . D é usado para determinar o nível de enchimento ou taxa de vazão.

Sistema de medição

Um sistema de medição completo contém:



- 1 PLC (Controlador lógico programável)
- 2 RMA42/RIA45 (se necessário)
- 3 Equipamento

Comunicação e processamento de dados

- 4 para 20 mA com protocolo de comunicação digital sobreposto HART, 2 fios
- Bluetooth (opcional)

Confiabilidade

Segurança de TI

Nossa garantia somente é válida se o produto for instalado e usado conforme descrito nas Instruções de operação. O produto é equipado com mecanismos de segurança para protegê-lo contra qualquer mudança acidental das configurações.

Medidas de segurança de TI, que oferecem proteção adicional para o produto e a respectiva transferência de dados, devem ser implantadas pelos próprios operadores de acordo com seus padrões de segurança.

Segurança de TI específica do equipamento

O equipamento oferece funções específicas para oferecer medidas de suporte protetivas pelo operador. Essas funções podem ser configuradas pelo usuário e garantir maior segurança em operação, se usado corretamente. A função do usuário pode ser alterada com um código de acesso (aplica-se à operação via Bluetooth ou FieldCare, DeviceCare ou ferramentas de gerenciamento de ativos (p. ex., AMS, PDM).

Acesso através da tecnologia sem fio Bluetooth®

A transmissão de sinal segura através da tecnologia sem fio Bluetooth® usa um método de criptografia testado pelo Instituto Fraunhofer.

- Sem o aplicativo SmartBlue, o equipamento não fica visível através da tecnologia sem fio Bluetooth®.
- É estabelecida somente uma conexão ponto a ponto entre o equipamento e um smartphone ou tablet.
- A interface da tecnologia sem fio Bluetooth® pode ser desativada por meio do SmartBlue ou de uma ferramenta de operação através da comunicação digital.

Entrada

Variável medida

A variável medida é a distância entre o ponto de referência e a superfície do produto.

O nível é calculado baseando-se em **E**, a distância vazia inserida.

Faixa de medição

A faixa de medição começa no ponto em que o feixe alcança o fundo do tanque. Níveis abaixo desse ponto não podem ser medidos, particularmente no caso de bases esféricas ou saídas cônicas.

Faixa de medição máxima

A faixa de medição máxima depende do tamanho da antena.

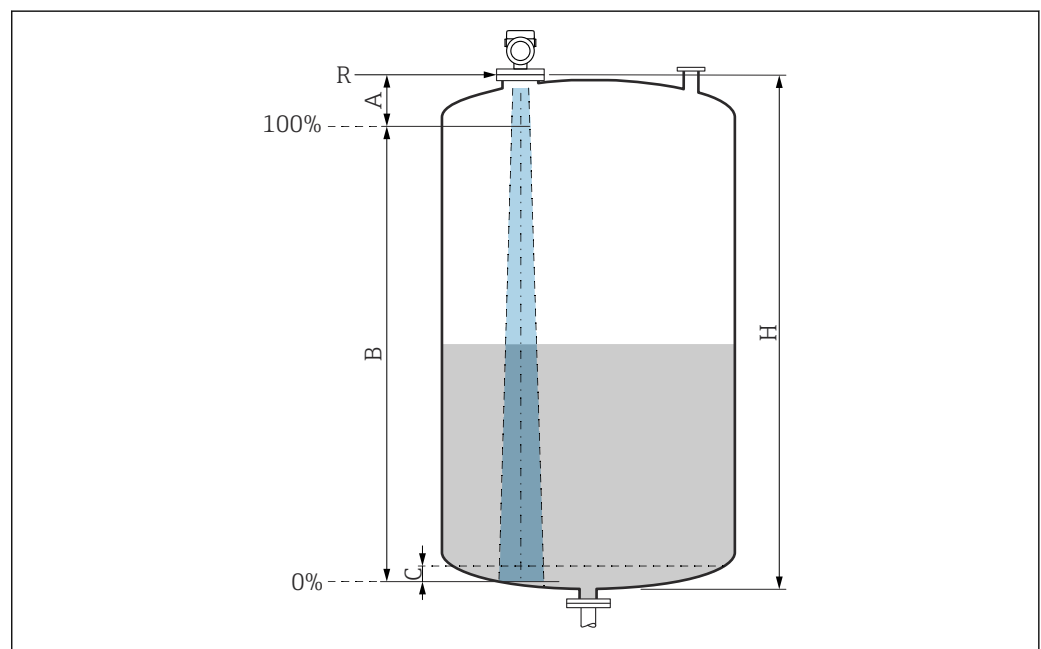
Antena	Faixa de medição máxima
40 mm (1.5 in)	20 m (65.6 ft)
80 mm (3 in)	30 m (98.4 ft)

Faixa de medição utilizável

A faixa de medição utilizável depende do tamanho da antena, das propriedades reflexivas do meio, da posição de instalação e de quaisquer interferências possíveis de reflexão.

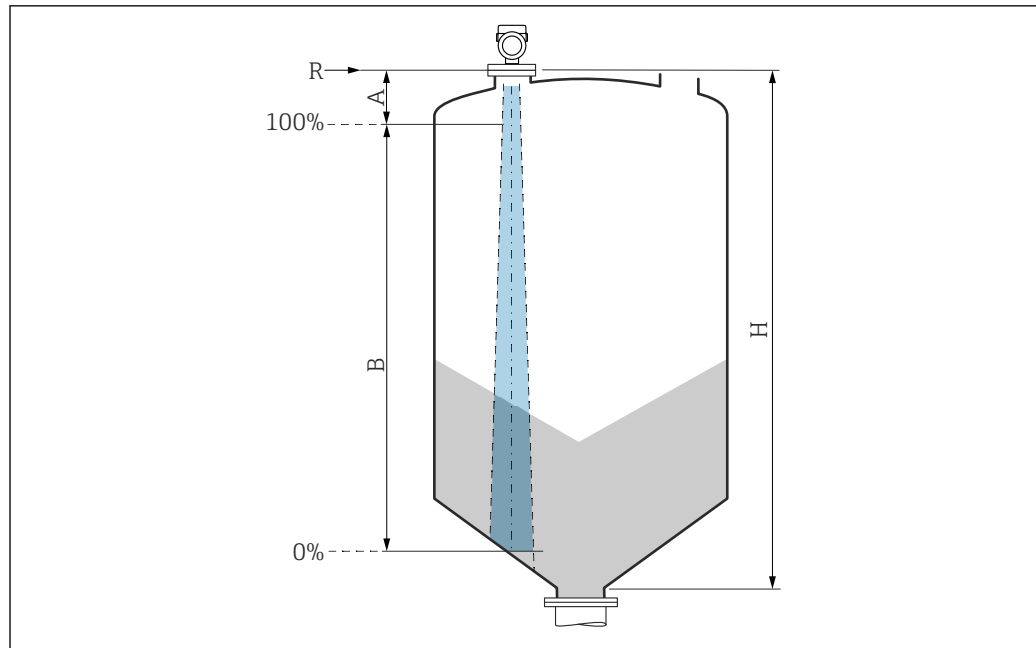
Em princípio, a medição é possível até a ponta da antena.

Dependendo da posição do produto (ângulo de repouso para sólidos) e para evitar qualquer dano material causado por meios corrosivos ou agressivos ou acúmulo de depósitos na antena, o final da faixa de medição deve ser selecionado 10 mm (0.4 in) antes da ponta da antena.



A0051658

- A Ponta da antena + 10 mm (0.4 in)
- B Faixa de medição utilizável
- C 50 para 80 mm (1.97 para 3.15 in); ϵ_r do meio ≤ 2
- H Altura do recipiente
- R Ponto de referência da medição, varia de acordo com o sistema da antena (consulte a seção Construção mecânica)



A0051659

- A Ponta da antena + 10 mm (0.4 in)
 B Faixa de medição utilizável
 H Altura do recipiente
 R Ponto de referência da medição, varia de acordo com o sistema da antena (consulte a seção Construção mecânica)

No caso de meios com baixa constante dielétrica $\epsilon_r < 2$, o fundo do tanque pode ficar visível através do meio quando os níveis estiverem muito baixos (menos que o nível C). A precisão reduzida deve ser esperada nessa faixa. Se isso não for aceitável, o ponto zero deve ser posicionado a uma distância C acima do fundo do tanque (veja a figura) para essas aplicações.

Os grupos de meio e a faixa de medição possível estão descritos como função da aplicação e grupo do meio na seção a seguir. Se a permissividade relativa do meio não for conhecida, para garantir uma medição confiável, presume-se que o meio pertença ao grupo B.

Grupos de meios

- **A** (ϵ_r 1.4 para 1.9)
Líquidos não condutores, ex., gás liquefeito
- **B** (ϵ_r 1.9 para 4)
Líquidos não-condutores, ex., gasolina, óleo, tolueno etc.
- **C** (ϵ_r 4 para 10)
por ex., ácido concentrado, solventes orgânicos, éster, anilina etc.
- **D** ($\epsilon_r > 10$)
Líquidos condutores, soluções aquosas, ácidos diluídos, bases e álcool

i Para obter os valores de permissividade relativa (valores ϵ_r) de diversos meios comumente usados na indústria, consulte:

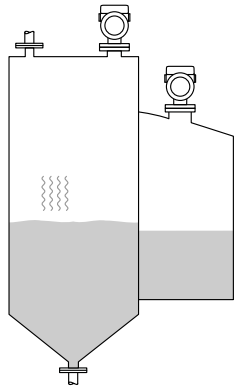
- Permissividade relativa (valor ϵ_r), Compêndio CP01076F
- O aplicativo "DC Values App" da Endress+Hauser (disponível para Android e iOS)

Medição em recipiente de armazenamento

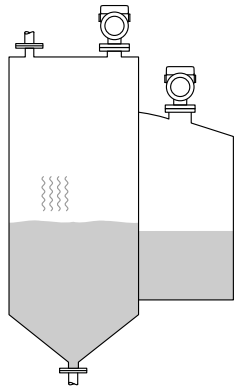
Recipiente de armazenamento - condições de medição

Superfície calma do meio (por exemplo, abastecimento por baixo, abastecimento através do tubo de imersão ou abastecimento raro de cima)

Antena de 40 mm (1.5 in) em recipiente de armazenamento

	Grupo de meios	Faixa de medição
	A (ϵ_r 1.4 para 1.9)	10 m (33 ft)
	B (ϵ_r 1.9 para 4)	20 m (65.6 ft)
	C (ϵ_r 4 para 10)	20 m (65.6 ft)
	D ($\epsilon_r >10$)	20 m (65.6 ft)

Antena de 80 mm (3 in) em recipiente de armazenamento

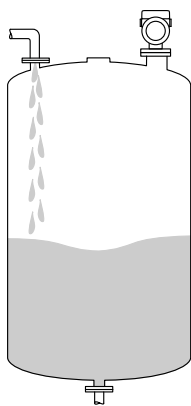
	Grupo de meios	Faixa de medição
	A (ϵ_r 1.4 para 1.9)	12 m (39 ft)
	B (ϵ_r 1.9 para 4)	23 m (75 ft)
	C (ϵ_r 4 para 10)	30 m (98 ft)
	D ($\epsilon_r >10$)	30 m (98 ft)

Medição em recipiente de buffer

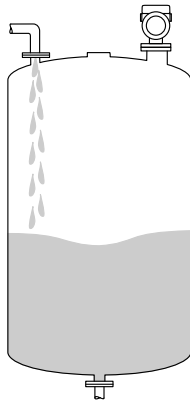
Recipiente de buffer - condições de medição

Superfície móvel do meio (por exemplo, abastecimento livre permanente de cima, jatos de mistura)

Antena de 40 mm (1.5 in) em recipiente de buffer

	Grupo de meios	Faixa de medição
	A (ϵ_r 1.4 para 1.9)	7 m (23 ft)
	B (ϵ_r 1.9 para 4)	13 m (43 ft)
	C (ϵ_r 4 para 10)	20 m (65.6 ft)
	D ($\epsilon_r >10$)	20 m (65.6 ft)

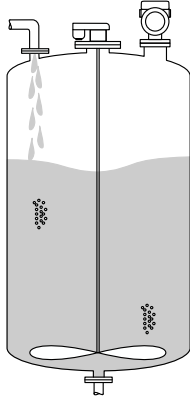
Antena de 80 mm (3 in) em recipiente de buffer

	Grupo de meios	Faixa de medição
	A (ϵ_r 1.4 para 1.9)	7.5 m (25 ft)
	B (ϵ_r 1.9 para 4)	15 m (49 ft)
	C (ϵ_r 4 para 10)	28 m (92 ft)
	D ($\epsilon_r > 10$)	30 m (98 ft)

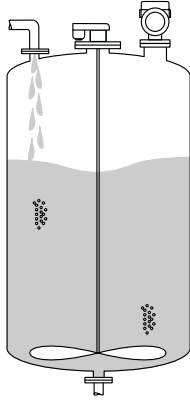
*Medição em recipiente com agitador***Recipiente com agitador - condições de medição**

Superfície turbulenta do meio (por ex. enchimento por cima, misturadores e defletores)

Antena de 40 mm (1.5 in) em recipiente com agitador

	Grupo de meios	Faixa de medição
	A (ϵ_r 1.4 para 1.9)	4 m (13 ft)
	B (ϵ_r 1.9 para 4)	5 m (16.4 ft)
	C (ϵ_r 4 para 10)	13 m (43 ft)
	D ($\epsilon_r > 10$)	20 m (65.6 ft)

Antena de 80 mm (3 in) em recipiente com agitador

	Grupo de meios	Faixa de medição
	A (ϵ_r 1.4 para 1.9)	4 m (13 ft)
	B (ϵ_r 1.9 para 4)	7 m (23 ft)
	C (ϵ_r 4 para 10)	15 m (49 ft)
	D ($\epsilon_r > 10$)	25 m (82 ft)

Frequência operacional

aprox. 80 GHz

Até oito equipamentos podem ser instalados em um tanque sem os equipamentos influenciando-se mutuamente.

Poder de transmissão

- Potência de pico: <1.5 mW
- Potência média de saída: <70 μW

Saída

Sinal de saída

- 4 para 20 mA com protocolo de comunicação digital sobreposto HART, 2 fios
- A saída de corrente oferece uma escolha de três modos de operação diferentes:
 - 4 para 20.5 mA
 - NAMUR NE 43: 3.8 para 20.5 mA (ajuste de fábrica)
 - Modo US: 3.9 para 20.5 mA

Sinal de alarme para equipamentos com saída em corrente

Saída em corrente

Sinal de alarme em conformidade com a recomendação NAMUR NE 43.

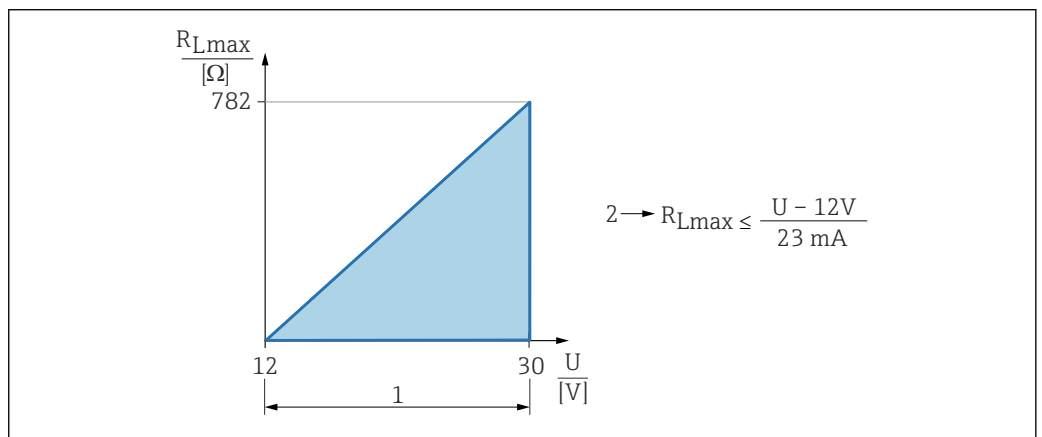
- Alarme máx.: pode ser definido a partir de 21.5 para 23 mA
- Alarme mín.: < 3.6 mA (ajuste de fábrica)

Ferramenta de operação através da comunicação digital

Sinal de status (conforme recomendação NAMUR NE 107):
Display de texto padronizado

Carga

Para garantir tensão suficiente do terminal, uma resistência de carga máxima R_L (incluindo resistência da linha) não deve ser excedida, dependendo da tensão de alimentação U da unidade de alimentação.




1 Fonte de alimentação 12 para 30 V

2 R_{Lmax} resistência máxima de carga

U Fonte de alimentação

Se a carga for muito alta:

- A corrente de falha é indicada e uma mensagem de erro é exibida (indicação: corrente de alarme MÍN)
- Verificação periódica para estabelecer se é possível sair do estado de falha

 Operação através do terminal portátil ou computador com programa operacional: considere um resistor de comunicação mínimo de 250 Ω.

Amortecimento

O amortecimento afeta todas as saídas contínuas.

Configuração de fábrica: 0 s (pode ser definido de 0 para 999 s)

Dados de conexão Ex

 Consulte a documentação técnica separada (Instruções de Segurança (XA)) em www.endress.com/download.

Linearização

A função de linearização do equipamento permite a conversão do valor medido em qualquer unidade de comprimento, peso, vazão ou volume.

Curvas de linearização pré-programadas

Tabelas de linearização para calcular o volume nos recipientes a seguir estão pré-programadas no equipamento:

- Parte inferior piramidal
- Parte inferior cônica
- Fundo com ângulo
- Cilindro horizontal
- Esféra

Tabelas de linearização para calcular a taxa de vazão são pré-programadas no equipamento e incluem o seguinte:

- Calha
 - Calha Khafagi-Venturi
 - Calha Venturi
 - Calha Parshall
 - Calha Palmer-Bowlus
 - Calha trapezoidal (ISO 4359)
 - Calha retangular (ISO 4359)
 - Calha em forma de U (ISO 4359)
- Vertedores
 - Vertedor trapezoidal
 - Vertedor de extremidade larga retangular (ISO 3846)
 - Vertedor de placa fina retangular (ISO 1438)
 - Vertedor de placa fina triangular (ISO 1438)
- Fórmula padrão

Outras tabelas de linearização de até 32 pares de valores podem ser inseridas manualmente.

Totalizador

O equipamento oferece um totalizador que adiciona a taxa de vazão. O totalizado não pode ser zerado.

Dados específicos do protocolo**ID do fabricante:**

17(0x0011)

ID do tipo de equipamento:

0x11DE

Revisão do equipamento:

1

Especificação HART:

7.6

Versão DD:

1

Arquivos de descrição do equipamento (DTM, DD)

Informações e arquivos disponíveis em:

- www.endress.com

Na página do produto do equipamento: Documentos/Software → Drivers do equipamento

- www.fieldcommgroup.org

Carga HART:

Min. 250 Ω

Os seguinte valores medidos são atribuídos às variáveis de equipamento na fábrica:

Variável do equipamento	Valor medido
Variável primária (PV) ¹⁾	Nível linearizado
Variável Secundária (SV)	Distância
Variável Terciária (TV)	Amplitude absoluta do eco
Variável Quartenária (QV)	Amplitude relativa do eco

1) A PV é sempre aplicada à saída em corrente.

Escolha das variáveis do equipamento HART

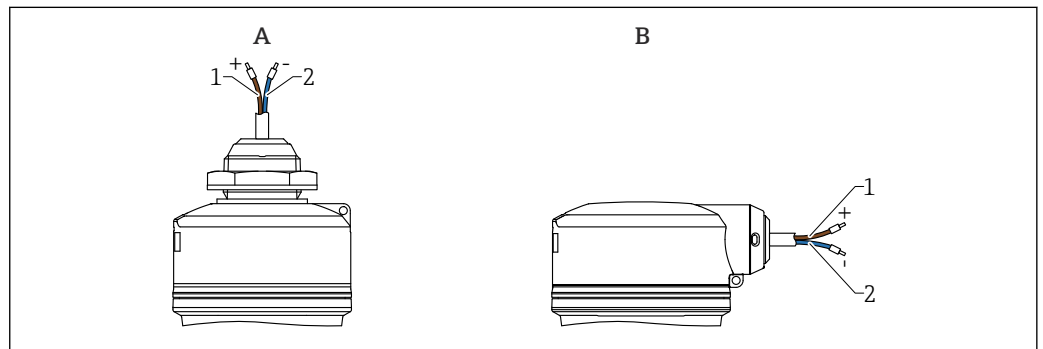
- Nível linearizado
- Distância
- Temperatura da eletrônica
- Temp. do sensor
- Amplitude absoluta do eco
- Amplitude relativa do eco
- Área de acoplamento
- Porcentagem da faixa
- Loop de corrente
- Vazão
- Valor do totalizador
- Não usado

Funções compatíveis

- Modo Burst
- Status adicional do transmissor
- Bloqueio do equipamento

Fonte de alimentação

Atribuição de cabos



3 Atribuição de cabos

- A Entrada para cabos por cima
 B Entrada para cabos lateral
 1 Mais, cabo marrom
 2 Menos, cabo azul

Fonte de alimentação

12 para 30 V_{DC} em uma unidade de alimentação de corrente contínua

i A unidade de alimentação deve ser aprovada para segurança (por ex., PELV, SELV, Classe 2) e deve estar em conformidade com as especificações do protocolo relevante.

Circuitos de proteção contra polaridade reversa, influências HF e picos de sobretensão estão instalados.

Consumo de energia

- Área não classificada: Para atender às especificações de segurança do equipamento de acordo com a norma IEC/61010, a instalação deve garantir que a corrente máxima seja limitada a 500 mA.
- Área classificada: A corrente máxima é restrita a $I_i = 100$ mA pela fonte de alimentação do transmissor quando o instrumento de medição é usado em um circuito intrinsecamente seguro (Ex ia).

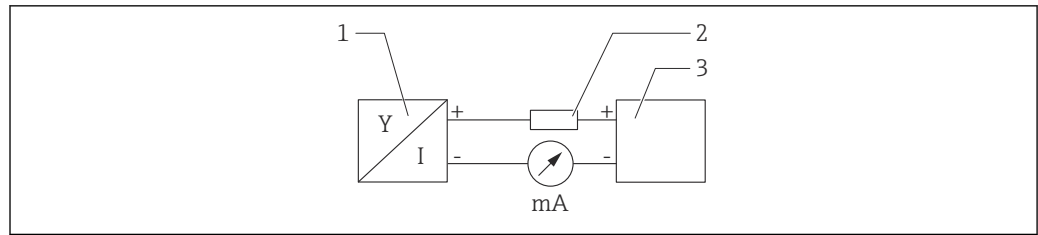
Equalização de potencial

Não são necessárias medidas especiais para a equalização de potencial.

Conexão do equipamento

Diagrama de função do HART 4 para 20 mA

Conexão do equipamento com a comunicação HART, fonte de alimentação e indicador 4 para 20 mA



A0028908

4 Diagrama de função da conexão HART

- 1 Equipamento com comunicação HART
- 2 Resistor HART
- 3 Fonte de alimentação

i O resistor de comunicação HART de 250Ω na linha de sinal é sempre necessário no caso de uma fonte de alimentação de baixa impedância.

A queda de tensão a ser levada em conta é:

Máx. 6 V para resistor de comunicação de 250Ω

Diagrama de função do equipamento HART, conexão com o RIA15, apenas exibição sem operação, sem resistor de comunicação

i O display remoto RIA15 pode ser solicitado junto com o equipamento.

i Alternativamente disponível como acessório, para mais detalhes, consulte as Informações técnicas TI01043K e as Instruções de operação BA01170K

Esquema elétrico RIA15

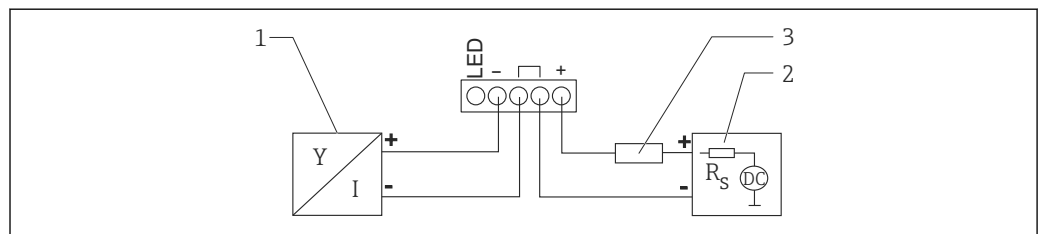
- +
Conexão positiva, medição de corrente
- -
Conexão negativa, medição de corrente (sem iluminação de fundo)
- LED
Conexão negativa, medição de corrente (com iluminação de fundo)
- \perp
Aterramento funcional: O terminal no invólucro

i O indicador de processo RIA15 é alimentado por ciclo e não requer uma fonte de alimentação externa.

A queda de tensão a ser levada em conta é:

- ≤ 1 V na versão padrão com comunicação 4 para 20 mA
- ≤ 1.9 V com comunicação HART
- e mais 2.9 V se a luz do display for utilizada

Conexão do equipamento HART e RIA15 sem iluminação de fundo

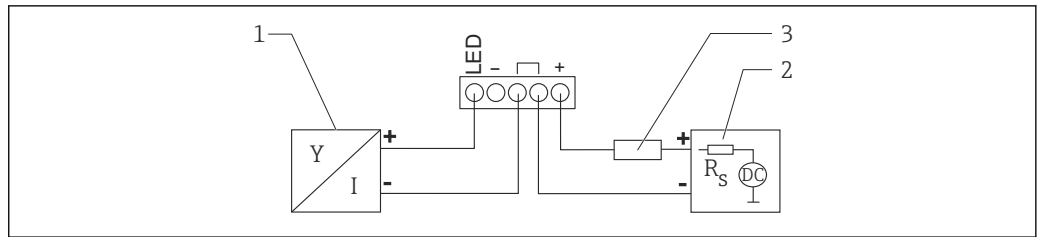


A0019567

5 Diagrama de função do equipamento HART com indicador de processo RIA15 sem iluminação

- 1 Equipamento com comunicação HART
- 2 Fonte de alimentação
- 3 Resistor HART

Conexão do equipamento HART e RIA15 com iluminação de fundo



A0019568

6 Diagrama de função do equipamento HART com indicador de processo RIA15 com iluminação

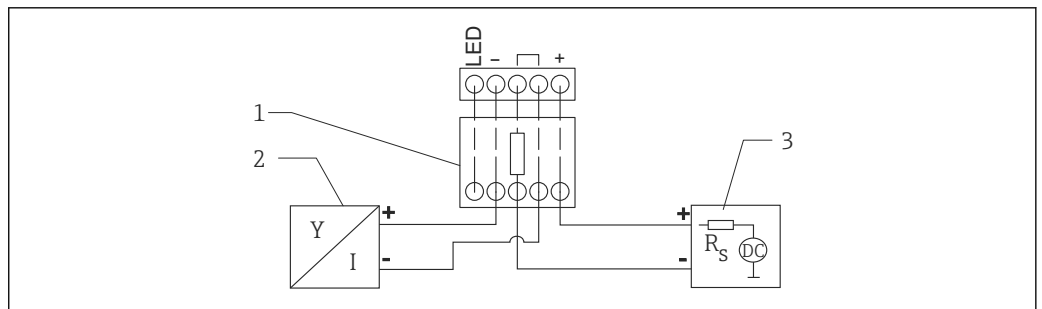
- 1 Equipamento com comunicação HART
- 2 Fonte de alimentação
- 3 Resistor HART

Diagrama de função do equipamento HART, display RIA15 com operação, com resistor de comunicação

i A queda de tensão a ser levada em conta é:
Máx. 7 V

📖 Alternativamente disponível como acessório, para mais detalhes, consulte as Informações técnicas TIO1043K e as Instruções de operação BA01170K

Conexão do módulo de resistor de comunicação HART, RIA15 sem iluminação de fundo

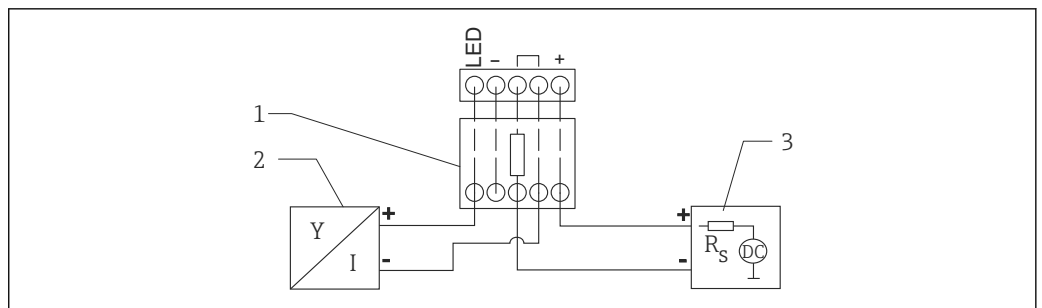


A0020839

7 Diagrama de função do equipamento HART, RIA15 sem iluminação, módulo de resistor de comunicação HART

- 1 Módulo de resistor de comunicação HART
- 2 Equipamento com comunicação HART
- 3 Fonte de alimentação

Conexão do módulo de resistor de comunicação HART, RIA15 com iluminação de fundo



A0020840

8 Diagrama de função do equipamento HART, RIA15 com iluminação, módulo de resistor de comunicação HART

- 1 Módulo de resistor de comunicação HART
- 2 Equipamento com comunicação HART
- 3 Fonte de alimentação

Especificação do cabo	<p>Cabo sem blindagem, seção transversal do fio 0.5 mm²</p> <ul style="list-style-type: none"> ▪ Resistência à UV e condições climáticas de acordo com ISO 4892-2 ▪ Resistência ao fogo de acordo com o IEC 60332-1-2 <p>De acordo com IEC/EN 60079-11 seção 9,4, o cabo é projetado para uma força elástica de 30 N (6.74 lbf) (por um período de 1 h).</p> <p>O equipamento está disponível com comprimentos de cabo de 5 m (16 ft), 10 m (32 ft), 15 m (49 ft), 20 m (65 ft), 30 m (98 ft) e 50 m (164 ft).</p> <p>Comprimentos definidos pelo usuário até o comprimento total de 300 m (980 ft) são possíveis em incrementos de um metro (opção de pedido "1") ou um pé (opção "2").</p> <p>Para equipamentos com aprovação marítima:</p> <ul style="list-style-type: none"> ▪ Disponível apenas com um comprimento de 10 m (32 ft) e “definido pelo usuário” ▪ Livre de halogênio, conforme IEC 60754-1 ▪ Não há desenvolvimento de gases corrosivos de incêndio conforme IEC 60754-2 ▪ Baixa densidade de gás de combustão conforme IEC 61034-2
Proteção contra sobretensão	<p>O equipamento atende à norma de produto IEC/DIN EN 61326-1 (Tabela 2: Ambiente industrial). Dependendo do tipo de conexão (alimentação CC, linha de entrada, linha de saída), diferentes níveis de teste são usados para evitar sobretensões transitórias (IEC/DIN EN 61000-4-5 Surto) de acordo com a IEC/DIN EN 61326-1: Nível de teste para linhas de alimentação CC e linhas de E/S: fio 1 000 V para terra.</p> <p>Os equipamentos com proteção contra explosão “proteção por invólucro” são equipados com um sistema integrado de proteção contra sobretensão.</p> <p>Categoria de sobretensão</p> <p>De acordo com a norma IEC/DIN EN 61010-1, o equipamento se destina ao uso em redes com categoria de proteção contra sobretensão II.</p>

Características de desempenho

Condições de referência	<ul style="list-style-type: none"> ▪ Conforme IEC 62828-2 ▪ Temperatura ambiente T_A = constante, na faixa de +21 para +33 °C (+70 para +91 °F) ▪ Umidade ϕ = constante, na faixa de: 5 para 80 RH \pm 5 % ▪ Pressão atmosférica p_A = constante, na faixa de: 860 para 1 060 mbar (12.47 para 15.37 psi) ▪ Carga com HART: 250Ω ▪ Tensão de alimentação: 24 $V_{DC} \pm 3 V_{DC}$ ▪ Refletor: placa de metal com diâmetro \geq 1 m (40 in) ▪ Não há grandes reflexões de interferência dentro do feixe de sinal
Tempo de resposta	<ul style="list-style-type: none"> ▪ HART: acíclico: mín. 330 ms, normalmente 590 ms (dependendo dos comandos e do número de preâmbulos) ▪ HART: cíclico (burst): mín. 160 ms, normalmente 350 ms (dependendo dos comandos e do número de preâmbulos)
Resolução	<p>Saída em corrente: < 1 μA</p> <p>Digital: 1 mm (0.04 in)</p>
Erro medido máximo	<p>Precisão de referência</p> <p>Precisão</p> <p>A precisão é a soma da não linearidade, não repetibilidade e histerese.</p> <p>Para líquidos:</p> <ul style="list-style-type: none"> ▪ Distância de medição até 0.25 m (0.82 ft): máx. \pm10 mm (\pm0.39 in) ▪ Distância de medição > 0.25 m (0.82 ft): \pm2 mm (\pm0.08 in) <p>Para sólidos:</p> <ul style="list-style-type: none"> ▪ Distância de medição até 0.8 m (2.6 ft): máx. \pm20 mm (\pm0.79 in) ▪ Distância de medição > 0.8 m (2.6 ft): \pm4 mm (\pm0.16 in)

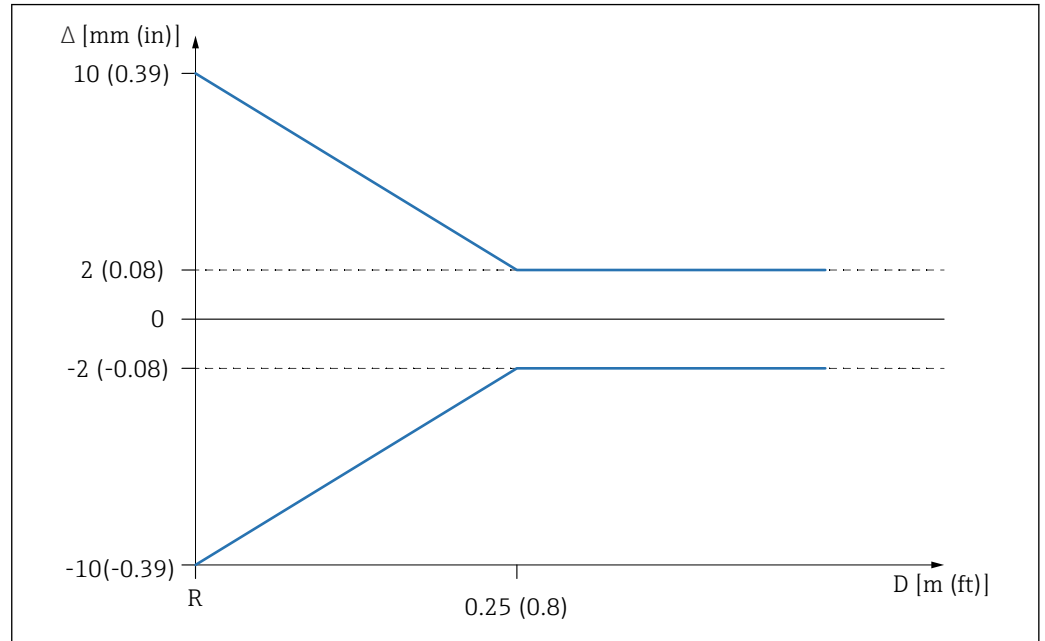
Não repetibilidade

A não repetibilidade está incluída na precisão.

≤ 1 mm (0.04 in)

i Se as condições desviarem das condições de operação de referência, o deslocamento/ponto zero que resulta das condições de instalação por ser até ±4 mm (±0.16 in). Esse deslocamento/ponto zero adicional pode ser eliminado através da inserção de uma correção (parâmetro **Correção do nível**) durante o comissionamento.

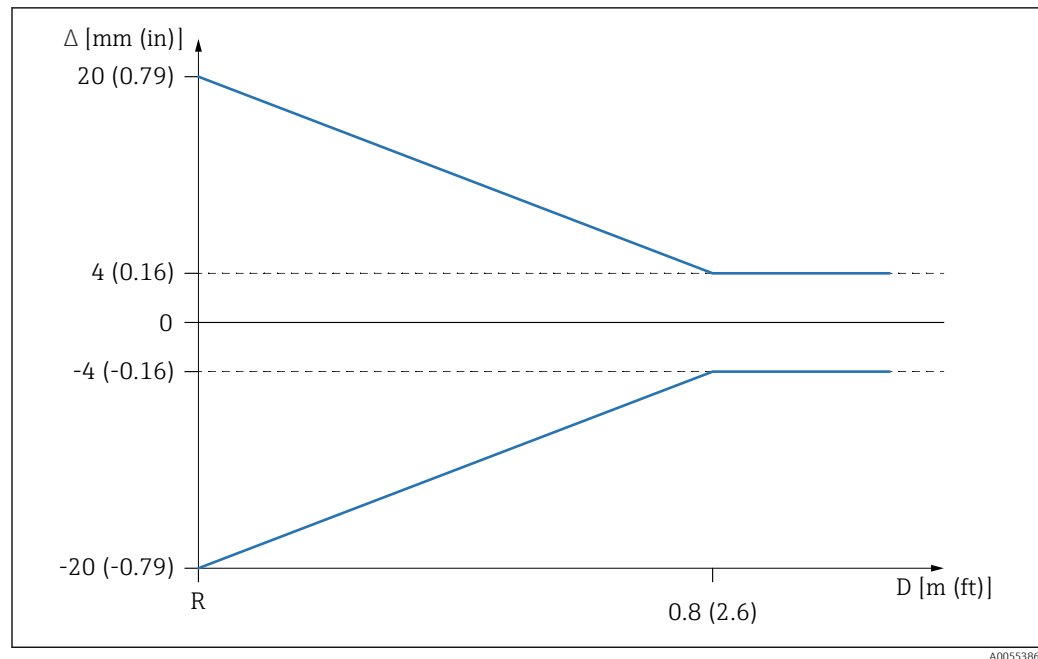
Valores diferentes em aplicações de curto alcance para líquidos



9 Erro máximo de medição em aplicações de curto alcance

- Δ Erro medido máximo
- R Ponto de referência da medição de distância
- D Distância do ponto de referência da antena

Valores diferentes em aplicações de curto alcance para sólidos



10 Erro máximo de medição em aplicações de curto alcance

Δ Erro medido máximo

R Ponto de referência da medição de distância

D Distância do ponto de referência da antena

Influência da temperatura ambiente

As mudanças na saída devido ao efeito da influência da temperatura ambiente em relação à temperatura de referência.

As medições são realizadas conforme DIN EN IEC 61298-3 / DIN EN IEC 60770-1

Saída digital (HART)

T_C média = ± 2 mm (± 0.08 in)/10 K

Analogica (saída de corrente)

■ Ponto zero (4 mA): T_C média = 0.02 %/10 K

■ Span (20 mA): T_C média = 0.05 %/10 K

Tempo de reposta

De acordo com DIN EN IEC 61298-2 / DIN EN IEC 60770-1, o tempo de resposta em etapas é o tempo após uma mudança abrupta no sinal de entrada até o valor de estado estável adotado 90 % pela primeira vez.

O tempo de resposta pode ser configurado.

Os seguintes tempos de resposta em etapas são aplicáveis (de acordo com DIN EN IEC 61298-2/DIN EN IEC 60770-1) quando o amortecimento é desativado:

- Taxa de medição ≤ 250 ms na tensão em operação 24 V
- Tempo de resposta da etapa < 1 s

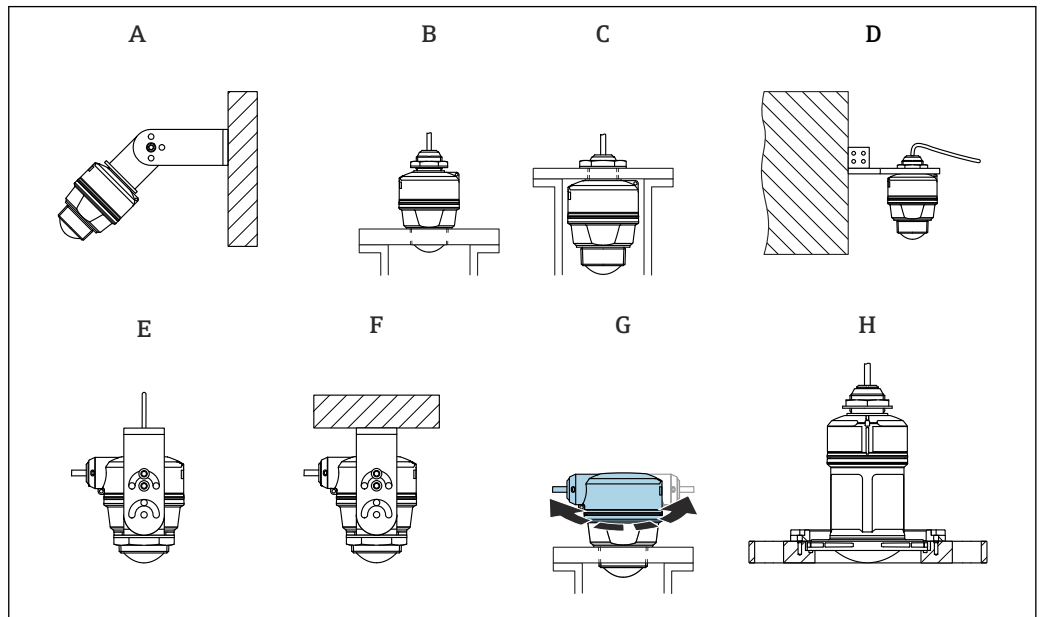
Tempo de aquecimento (conforme IEC 62828-4)

O tempo de aquecimento indica o tempo necessário para que o sensor atinja sua precisão ou desempenho máximos depois que a tensão de alimentação é energizada.

Tempo de aquecimento : ≤ 30 s

Instalação

Tipos de instalação



A0055150

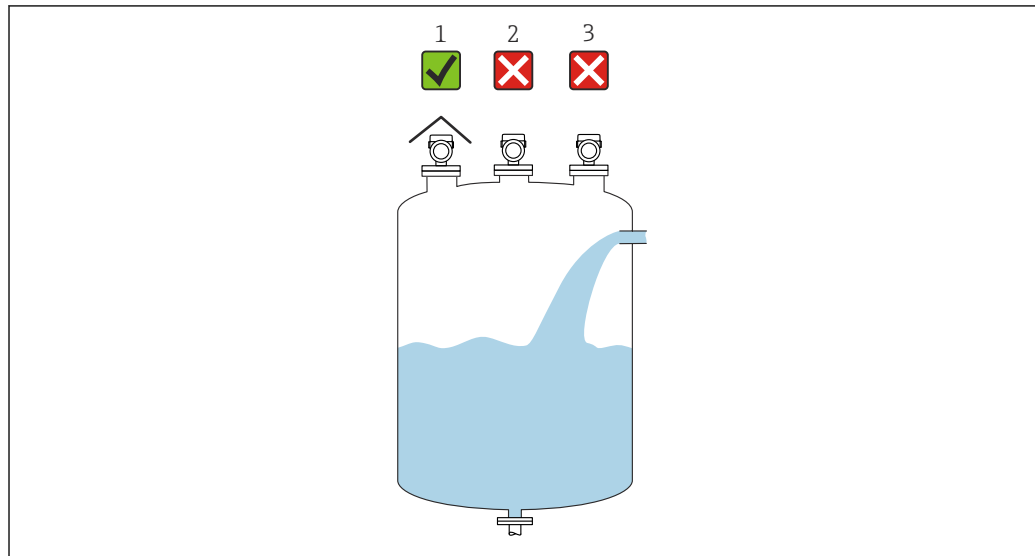
11 Montagem em parede ou teto

- A Montagem em parede ajustável
- B Preso na conexão do processo na extremidade da antena
- C Apertado na entrada para cabos acima da conexão do processo
- D Montagem em parede com entrada para cabos acima da conexão do processo
- E Instalação com corda com entrada para cabos na lateral
- F Instalação no teto com entrada para cabos na lateral
- G Entrada para cabos na lateral, a seção superior do invólucro pode ser girada
- H Montagem com flange deslizante UNI

i Atenção!

- Os cabos do sensor não foram projetados como cabos de suporte. Não os utilize para propósitos de suspensão.
- Para montagem, a haste deve ser fornecida pelo cliente.
- Sempre opere o equipamento em posição vertical em aplicações de onda livre.
- Para equipamentos com saída lateral do cabo e antena de 80 mm, a instalação só é possível com um flange deslizante UNI.

Local de montagem

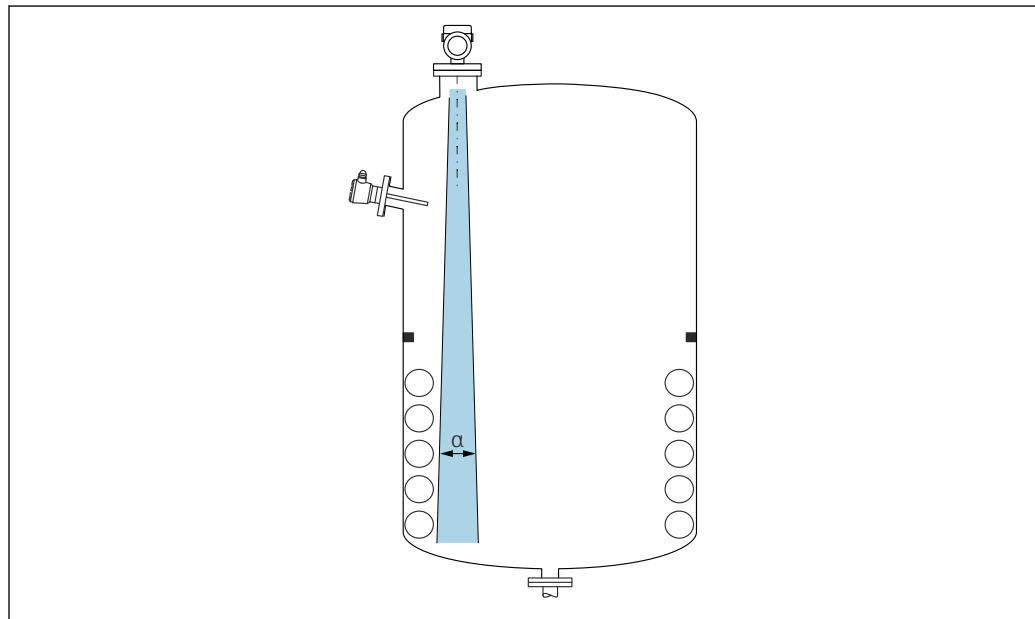


A0055811

- 1 *Uso de uma tampa de proteção contra intempérie; proteção contra luz solar direta ou chuva*
- 2 *Instalação no centro, a interferência pode causar avaliação incorreta de sinais*
- 3 *Não instale acima da cortina de preenchimento*

Orientação

Conexões internas do recipiente



A0031777

Evite acessórios internos (chave de nível pontual, sensores de temperatura, amarras, anéis de vácuo, bobinas de aquecimento, defletores etc.) dentro do feixe de sinal. Preste atenção ao ângulo do feixe α .

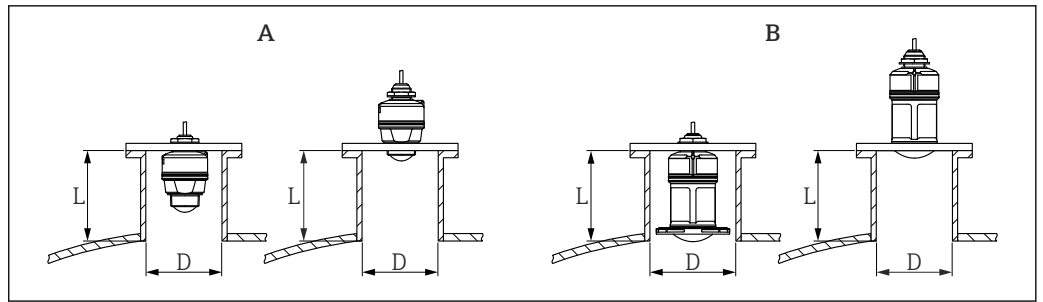
Alinhamento vertical do eixo da antena

Alinhe a antena de modo que fique perpendicular à superfície do produto.

i O alcance máximo da antena pode ser reduzido, ou podem ocorrer sinais adicionais de interferência se a antena não for instalada perpendicularmente ao produto.

Instruções de instalação

Para garantir uma medição ideal, a antena deve se sobressair do bocal. O interior do injetor deve estar liso e não deve conter bordas ou juntas soldadas. A extremidade do bocal deve ser arredondada se possível.



A0055399

12 Instalação em bocal

- A Antena de 40 mm (1.5 in)
- B Antena de 80 mm (3 in)

O comprimento máximo do bocal **L** depende do diâmetro do bocal **D**.

Observe os limites para o diâmetro e comprimento do injetor.

Antena de 40 mm (1.5 in), instalação fora do bocal

- D: mín. 40 mm (1.5 in)
- L: máx. $(D - 30 \text{ mm (1.2 in)}) \times 7,5$

Antena de 40 mm (1.5 in), instalação dentro do bocal

- D: mín. 80 mm (3 in)
- L: máx. $100 \text{ mm (3.94 in)} + (D - 30 \text{ mm (1.2 in)}) \times 7,5$

Antena de 80 mm (3 in), instalação dentro do bocal

- D: mín. 120 mm (4.72 in)
- L: máx. $140 \text{ mm (5.51 in)} + (D - 50 \text{ mm (2 in)}) \times 12$

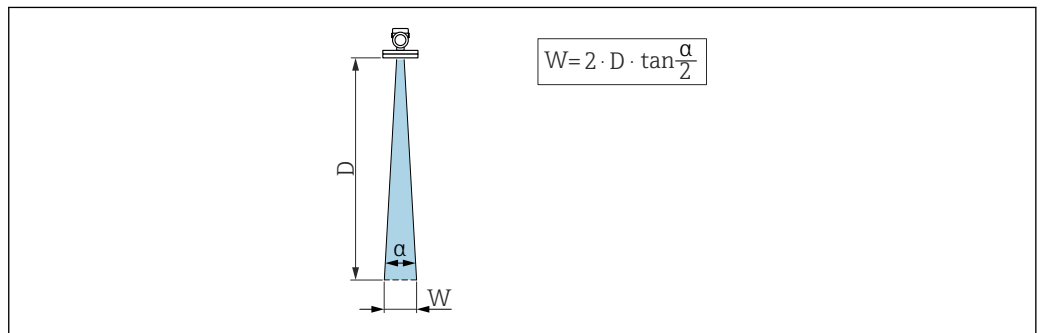
Antena de 80 mm (3 in), instalação fora do bocal

- D: mín. 80 mm (3 in)
- L: máx. $(D - 50 \text{ mm (2 in)}) \times 12$

Ângulo do feixe

Cálculo

O ângulo de feixe é definido como o ângulo α no qual a densidade de energia das ondas de radar alcança metade do valor da densidade máxima de energia (largura 3dB). As micro-ondas também são emitidas fora do feixe do sinal e podem ser refletidas para fora das instalações de interferência.

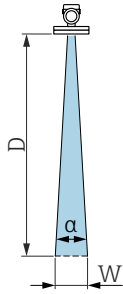


A0031824

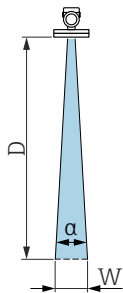
13 Relação entre o ângulo do feixe α , a distância **D** e o diâmetro do feixe **W**

i O diâmetro da largura do feixe **W** depende do ângulo do feixe α e da distância **D**.

Antena 40 mm (1.5 in), $\alpha = 8^\circ$

$W = D \times 0.14$	D	W
	5 m (16 ft)	0.70 m (2.29 ft)
	10 m (33 ft)	1.40 m (4.58 ft)
	15 m (49 ft)	2.09 m (6.87 ft)
	20 m (66 ft)	2.79 m (9.16 ft)

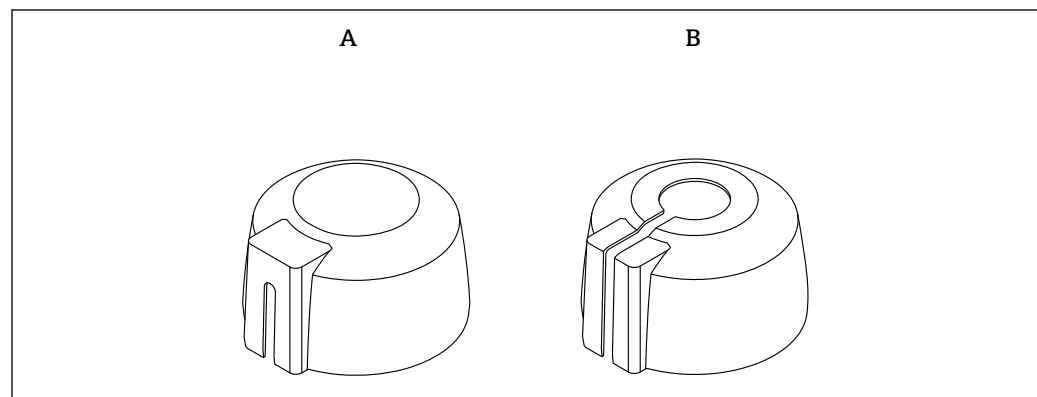
Antena 80 mm (3 in), $\alpha = 4^\circ$

$W = D \times 0.07$	D	W
	5 m (16 ft)	0.35 m (1.15 ft)
	10 m (33 ft)	0.70 m (2.30 ft)
	15 m (49 ft)	1.05 m (3.45 ft)
	20 m (66 ft)	1.40 m (4.59 ft)
	25 m (82 ft)	1.75 m (5.74 ft)
	30 m (98 ft)	2.10 m (6.89 ft)

Tampa de proteção contra o tempo

Uma tampa de proteção contra tempo é recomendada para uso ao ar livre.

A tampa de proteção contra o tempo pode ser encomendada como acessório ou juntamente com o equipamento através da estrutura do produto "Acessórios inclusos".



A0055201

14 Tampa de proteção contra o tempo

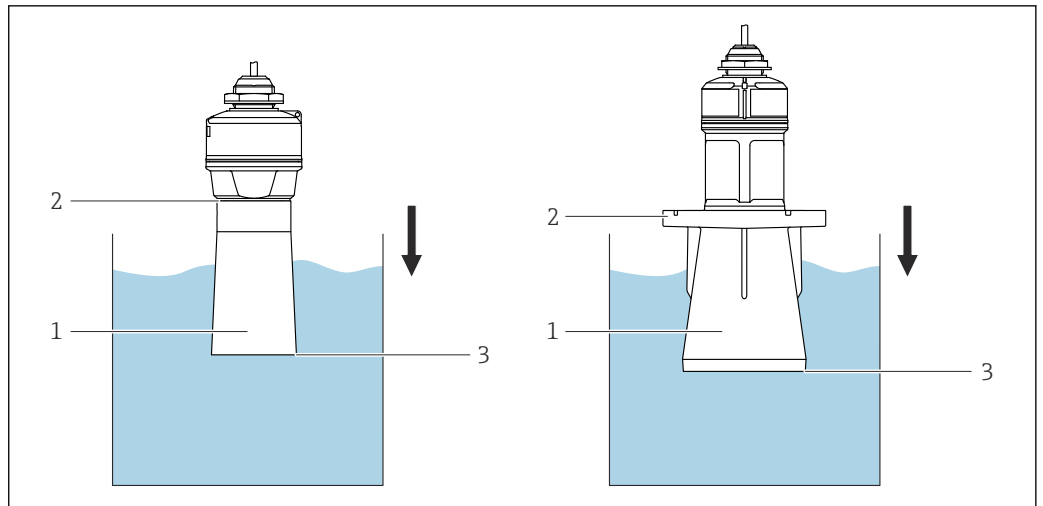
- A Entrada para cabos lateral
- B Entrada para cabos por cima

i O sensor não é completamente coberto pela tampa de proteção contra tempo.

Tubo de proteção contra transbordamento

O tubo de proteção contra transbordamento assegura que o sensor mede o nível máximo mesmo que esteja completamente transbordado.

O tubo de proteção contra transbordamento pode ser encomendado como acessório ou juntamente com o equipamento através da estrutura do produto "Acessórios inclusos".



A0055202

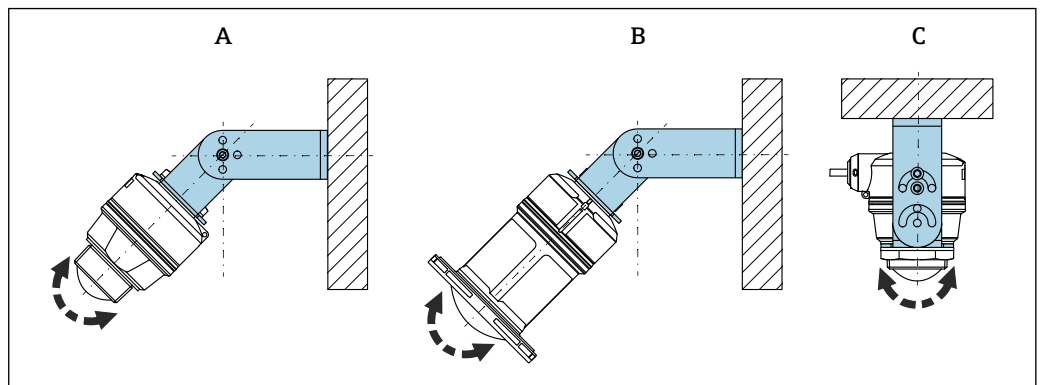
15 Função do tubo de proteção contra transbordamento

- 1 Bolsa de ar
- 2 Vedação (EPDM) O-ring
- 3 Nivel máx

O tubo está preso com parafusos diretamente no sensor e veda o sistema por meio de um O-ring tornando-o hermeticamente fechado. Em caso de transbordamento, a bolsa de ar formada dentro da luva garante a detecção precisa do nível máximo de enchimento, localizado diretamente na extremidade da luva.

Instalação com suporte de montagem, ajustável

O suporte de montagem pode ser encomendado como acessório ou juntamente com o aparelho através da estrutura do produto "Acessórios inclusos".



A0055113

16 Instalação com suporte de montagem, ajustável

- A Suporte de montagem ajustável para antena de 40 mm (1.5 in), instalação na parede
- B Suporte de montagem ajustável para antena de 80 mm (3 in), instalação na parede
- C Suporte de montagem ajustável para antena de 40 mm (1.5 in), instalação no teto

- A instalação em parede ou teto é possível.
- Utilizando o suporte de montagem, posicione a antena de tal forma que fique perpendicular à superfície do produto.

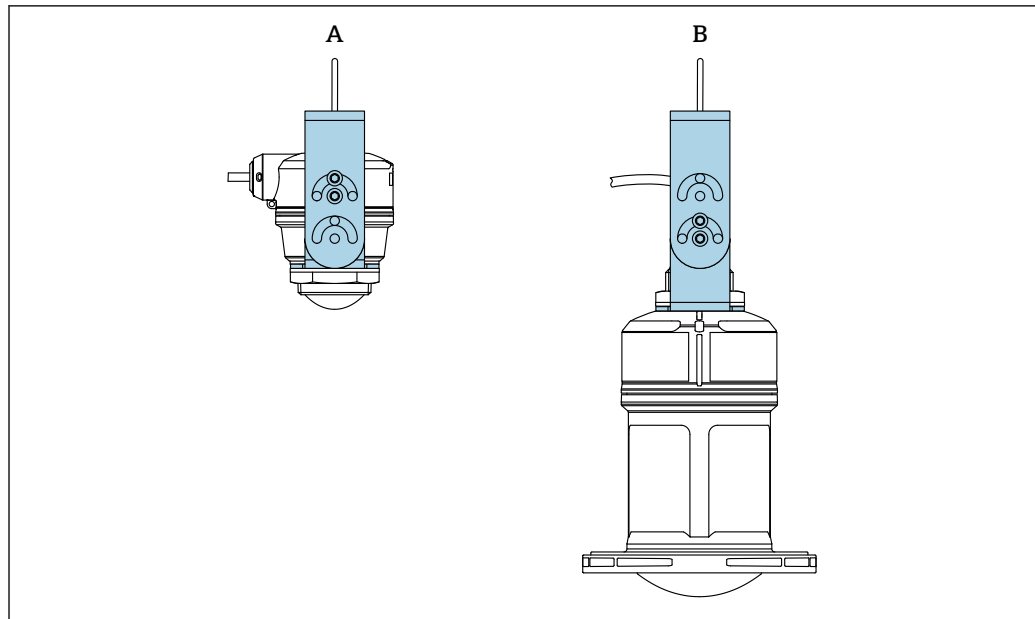
AVISO

Não há conexão condutora entre o suporte de montagem e o invólucro do transmissor.

Cargas eletrostáticas são possíveis.

- ▶ Integre o suporte de montagem no sistema local de equalização potencial.

Montagem em haste



A0055397

17 Instalação com montagem em corda

- A Suporte de montagem ajustável para antena de 40 mm (1.5 in), instalação com corda
 B Suporte de montagem ajustável para antena de 80 mm (3 in), instalação com corda

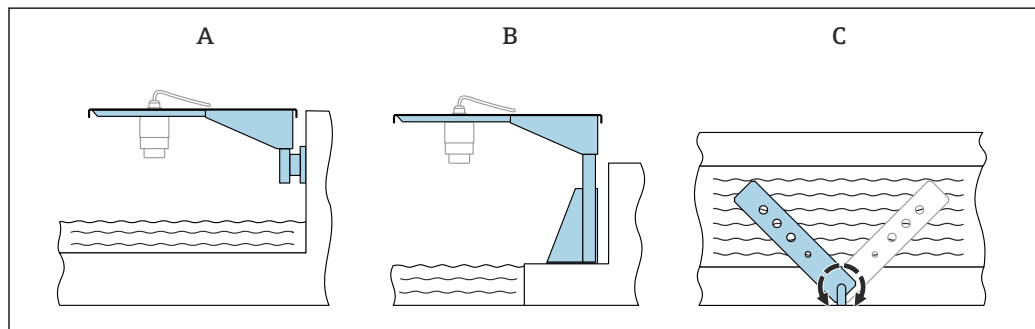
Alinhe a antena de modo que fique perpendicular à superfície do produto.

i No caso de instalação com corda, observe que o cabo não deve ser usado para suspender o equipamento.

É necessário o uso de uma corda separada.

Instalação escorada, com pivô

A escora, o suporte da parede e a estrutura de instalação podem ser adquiridos como acessórios.



A0028412

18 Instalação escorada, com pivô

- A Escora com suporte de parede (visão lateral)
 B Escora com estrutura de instalação (visão lateral)
 C A escora pode ser girada, por ex. para posicionar o equipamento sobre o centro da calha (visão por cima)

AVISO

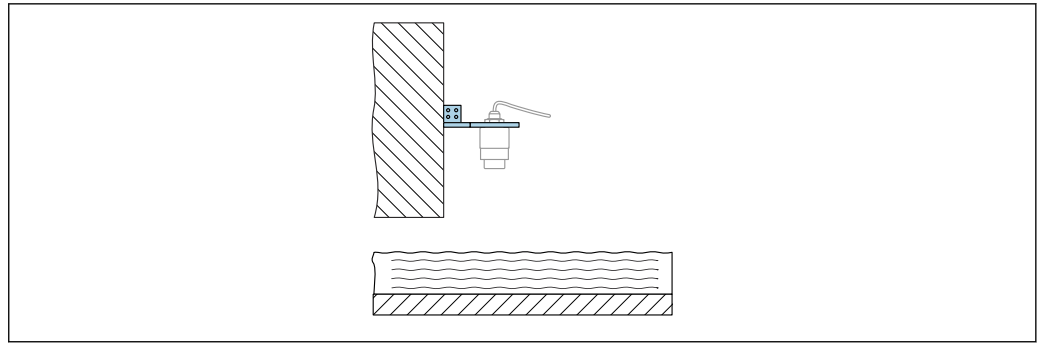
Não há conexão condutora entre o suporte de montagem e o invólucro do transmissor.

Cargas eletrostáticas são possíveis.

- Integre o suporte de montagem no sistema local de equalização potencial.

Montagem com suporte de montagem articulável

O suporte de montagem articulável pode ser encomendado como acessório ou juntamente com o equipamento através da estrutura do produto "Acessórios inclusos".



A0055398

- 19 Escora articulável e ajustável com suporte de parede (por ex., para alinhar o equipamento com o centro de uma calha)

AVISO

Não há conexão condutora entre o suporte de montagem e o invólucro do transmissor.
Cargas eletrostáticas são possíveis.

- ▶ Integre o suporte de montagem no sistema local de equalização potencial.

Ambiente

Faixa de temperatura ambiente	Instrumento de medição: -40 para +80 °C (-40 para +176 °F) Se a operação for feita ao ar livre com forte luz solar: <ul style="list-style-type: none"> ▪ Monte o equipamento à sombra. ▪ Evite luz solar direta, particularmente em regiões de clima mais quente. ▪ Use uma tampa de proteção contra tempo.
Temperatura de armazenamento	-40 para +80 °C (-40 para +176 °F)
Classe climática	Conforme IEC 60068-2-38 teste Z/AD (umidade relativa 4 para 100 %).
Altura de operação	Até 5 000 m (16 404 ft) acima do nível do mar
Grau de proteção	Teste conforme IEC 60529 Edição 2.2 2013-08/ DIN EN 60529 2014-09 e NEMA 250-2014: <ul style="list-style-type: none"> ▪ IP66, NEMA tipo 4X ▪ IP68, NEMA tipo 6P (24 h em 1.83 m (6.00 ft) embaixo d'água)
Resistência à vibração	<ul style="list-style-type: none"> ▪ Ruído estocástico (varredura aleatória) conforme DIN EN 60068-2-64 Caso 2/ IEC 60068-2-64 Caso 2 ▪ Garantido para 5 para 2 000 Hz: 1,25 (m/s²)/Hz, ~ 5 g
Compatibilidade eletromagnética (EMC)	<ul style="list-style-type: none"> ▪ Compatibilidade eletromagnética de acordo com a série EN 61326 e recomendação NAMUR EMC (NE21) ▪ Erro medido máximo durante teste EMC: < 0.5 % do span. <p>Para mais detalhes, consulte a declaração de conformidade da UE (www.endress.com/downloads).</p>

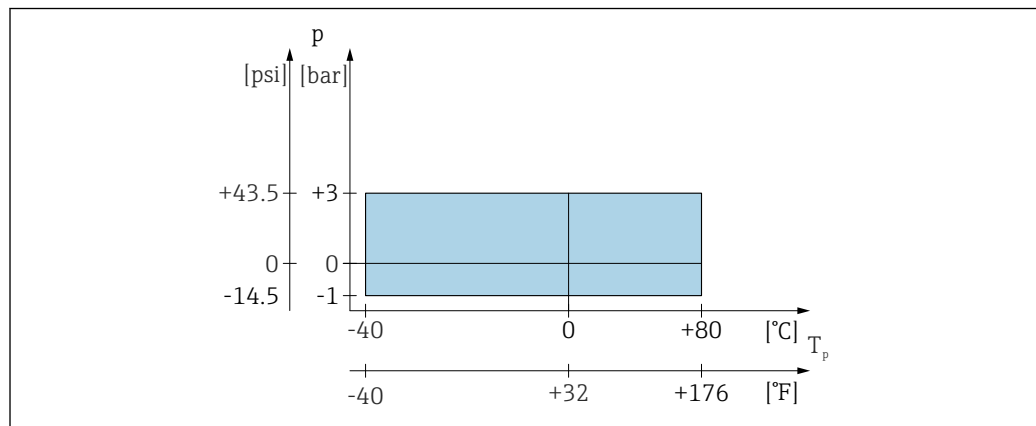
Processo

Temperatura do processo,
pressão do processo

⚠ ATENÇÃO

A pressão máxima para o equipamento depende do componente de classificação mais baixa em relação à pressão (os componentes são: conexão de processo, peças instaladas opcionais ou acessórios).

- ▶ Somente opere o equipamento dentro dos limites especificados para os componentes!
- ▶ MWP (pressão máxima de operação): A MWP é especificada na etiqueta de identificação. Este valor se refere a uma temperatura de referência de +20 °C (+68 °F) e pode ser aplicada no equipamento por tempo ilimitado. Observe a dependência de temperatura da MWP. Para flanges, consulte as seguintes normas para os valores de pressão permitidos em altas temperaturas: EN 1092-1 (com relação a sua propriedade temperatura-estabilidade, os materiais 1.4435 e 1.4404 estão agrupados juntos sob o EN 1092-1; a composição química dos dois materiais pode ser idêntica.), ASME B16.5, JIS B2220 (a última versão da norma se aplica em cada caso). Os dados da MWP que foram desviados são fornecidos nas seções relevantes das informações técnicas.
- ▶ A Diretriz dos Equipamentos sob Pressão (2014/68/EU) usa a abreviação **PS**. Isso corresponde à pressão máxima de operação (MWP) do equipamento.



A0056003

Fig. 20 Faixa permitida para temperatura do processo e pressão do processo

Faixa de temperatura do processo

-40 para +80 °C (-40 para +176 °F)

Faixa de pressão do processo, antena de 40 mm (1,5 pol.)

- $p_{\text{manômetro}} = -1$ para 3 bar (-14.5 para 43.5 psi)
- $p_{\text{abs}} < 4$ bar (58 psi)

Faixa de pressão do processo, antena de 80 mm (3 pol.) com flange deslizante UNI 3", 4"

- $p_{\text{manômetro}} = -1$ para 1 bar (-14.5 para 14.5 psi)
- $p_{\text{abs}} < 2$ bar (29 psi)

Faixa de pressão do processo, antena de 80 mm (3 pol.) com flange deslizante UNI 6"

Para aplicações despressurizadas



A faixa de pressão pode ser adicionalmente restringida no caso de uma aprovação CRN.

Permissividade relativa

Para líquidos

- $\epsilon_r \geq 1.8$
- Entre em contato com a Endress+Hauser para valores ϵ_r inferiores

Para sólidos

$\epsilon_r \geq 1.6$

Para aplicações com permissividade relativa menor que o indicado, entre em contato com a Endress+Hauser.



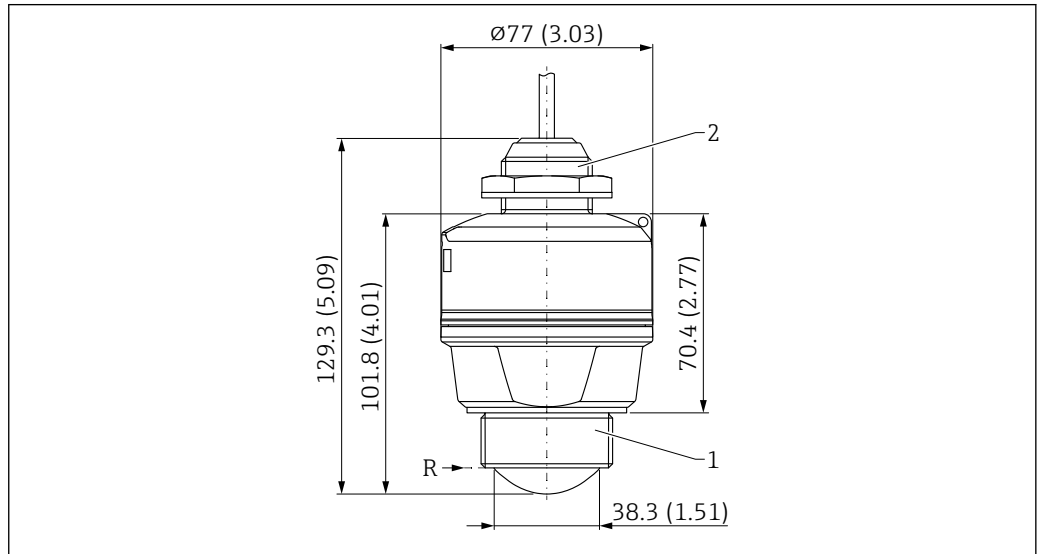
Para obter os valores de permissividade relativa (valores ϵ_r) de diversos meios comumente usados na indústria, consulte:

- Permissividade relativa (valor ϵ_r), Compêndio CP01076F
- O aplicativo "DC Values App" da Endress+Hauser (disponível para Android e iOS)

Construção mecânica

Dimensões

Antena 40 mm (1.5 in), entrada para cabo por cima



A0055109

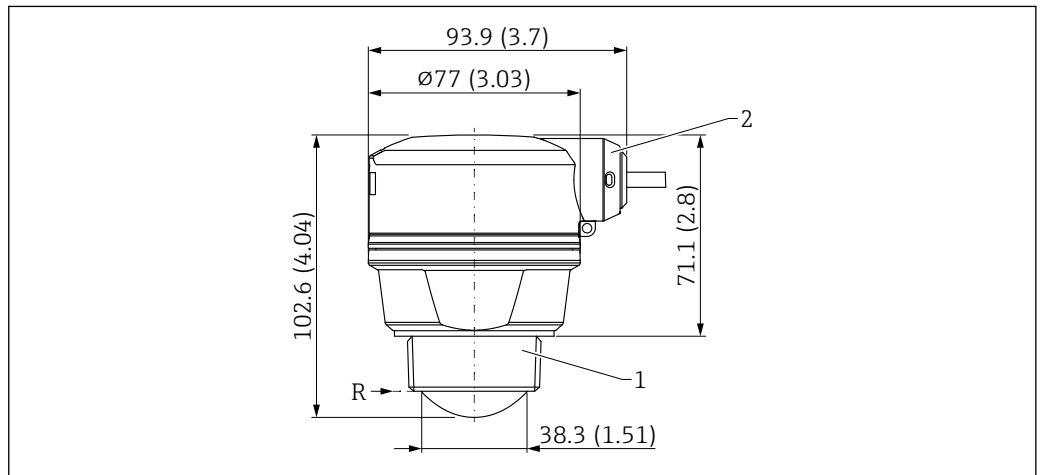
21 Dimensões; antena 40 mm (1.5 in), entrada para cabo por cima. Unidade de medida mm (in)

R Ponto de referência da medição

1 Conexão de processo na extremidade da antena, rosca

2 Conexão de processo com entrada para cabos por cima

Antena 40 mm (1.5 in), entrada para cabo na lateral



A0055112

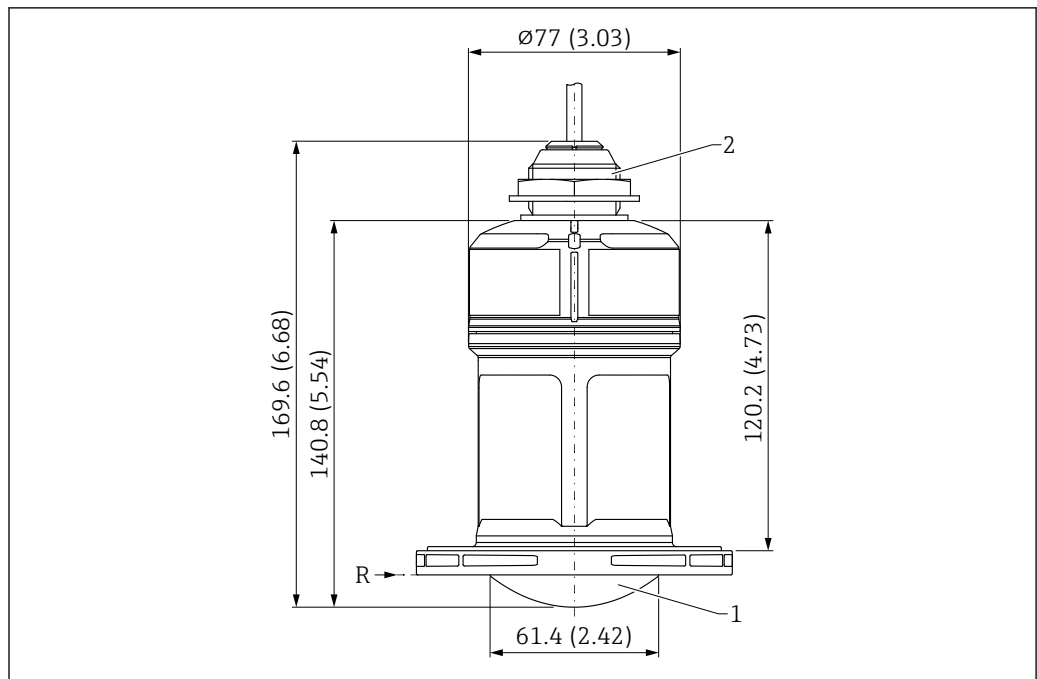
22 Dimensões; antena 40 mm (1.5 in) com entrada para cabo na lateral. Unidade de medida mm (in)

R Ponto de referência da medição

1 Conexão de processo na extremidade da antena, rosca

2 Entrada para cabos lateral

Antena 80 mm (3 in), entrada para cabos por cima



A0055111

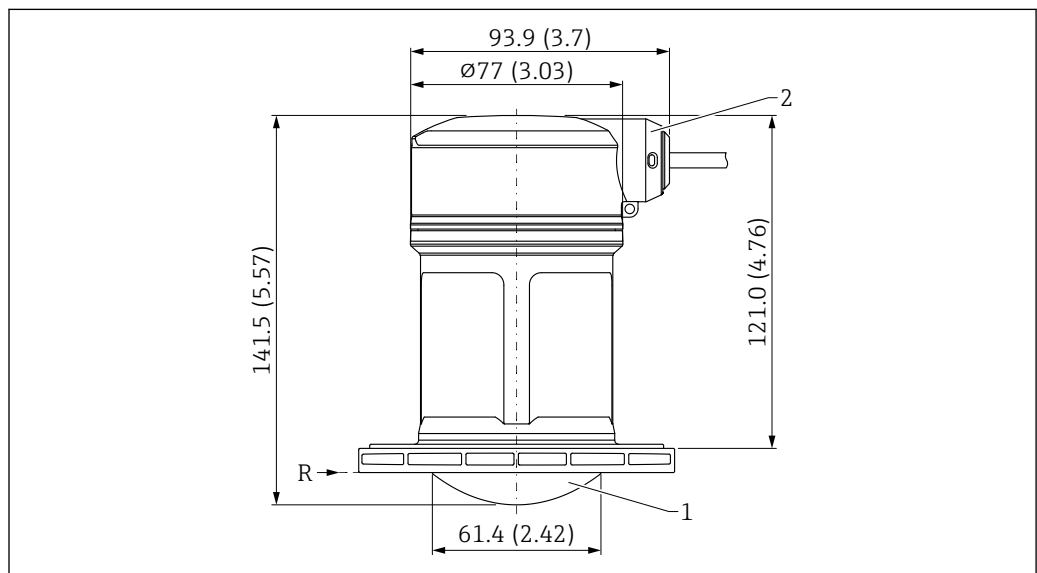
23 Dimensões; antena 80 mm (3 in) com entrada para cabos por cima. Unidade de medida mm (in)

R Ponto de referência da medição

1 Conexão de processo na extremidade da antena, sem; preparada para flange deslizante UNI

2 Entrada para cabos por cima da conexão do processo

Antena 80 mm (3 in), entrada para cabo na lateral



A0055110

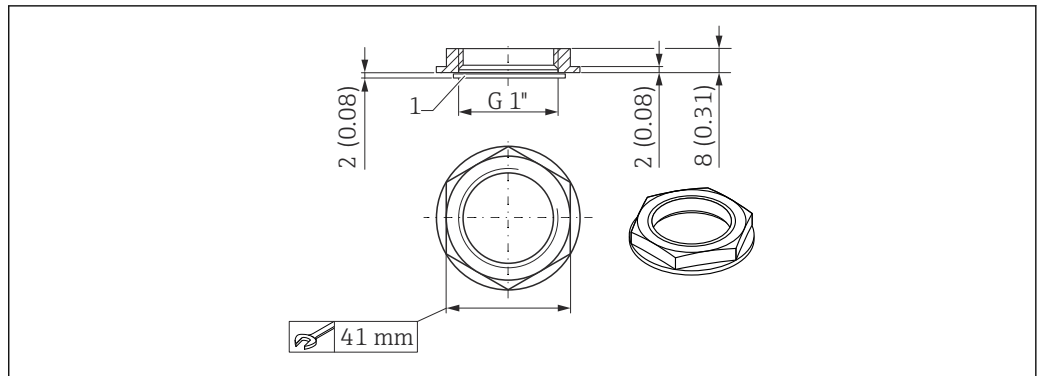
24 Dimensões; antena 80 mm (3 in) com entrada para cabo na lateral

R Ponto de referência da medição

1 Conexão de processo na extremidade da antena, sem; preparada para flange deslizante UNI

2 Entrada para cabos lateral

Contraporca, conexão de processo com entrada para cabos por cima



25 Dimensões, contraporca, conexão de processo com entrada para cabos por cima. Unidade de medida mm (in)

1 Vedação

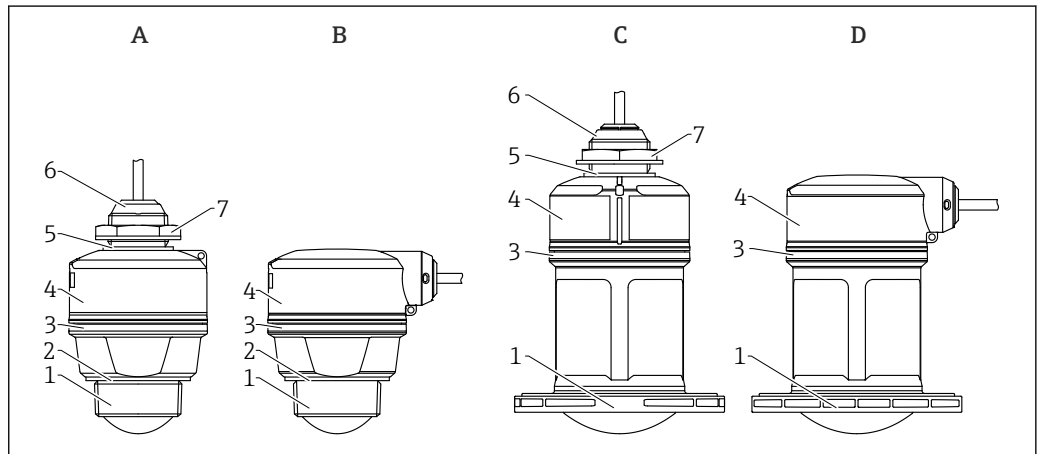
- A contraporca com vedação (EPDM) está incluída no escopo de entrega
- Material: PA6.6

Peso

Peso (incluindo cabo de 5 m (16 ft))

- Equipamento com antena de 40 mm (1.5 in): aprox. 0.5 kg (1.1 lb)
- Equipamento com antena de 80 mm (3 in): aprox. 0.7 kg (1.5 lb)

Materiais



26 Projeto do instrumento

- A Antena 40 mm (1.5 in), entrada para cabo por cima
- B Antena 40 mm (1.5 in), entrada para cabo na lateral
- C Antena 80 mm (3 in), entrada para cabo por cima
- D Antena 80 mm (3 in), entrada para cabo na lateral
- 1 Conexão de processo na extremidade da antena; PVDF
- 2 Vedação de EPDM (para rosca G 1½")
- 3 Desenho do anel PBT/PC
- 4 Invólucro do sensor/Conexão de processo da entrada para cabo; PBT/PC (para equipamentos à prova de poeira inflamável: PC)
- 5 Vedação de EPDM
- 6 Entrada para cabo; PBT/PC (para equipamentos à prova de poeira inflamável: PC)
- 7 Contra-porca; PA6.6

Conexão do cabo

Comprimento do cabo disponível: 5 para 300 m (16 para 980 ft)

Material : PVC

Para equipamentos com aprovação marinha: cabo livre de halogênio (material: XLPE = polietileno conectado)

Operabilidade

Conceito de operação

Estrutura do operador voltada para as tarefas específicas do usuário

- Orientação ao usuário
- Diagnóstico
- Aplicação
- Sistema

Comissionamento rápido e seguro

- O assistente interativo com interface gráfica para comissionamento guiado no FieldCare/ DeviceCare ou aplicativo SmartBlue
- Orientação de menus com descrições rápidas das funções individuais de parâmetros

Memória de dados integrada

Grava até 100 mensagens de evento no equipamento

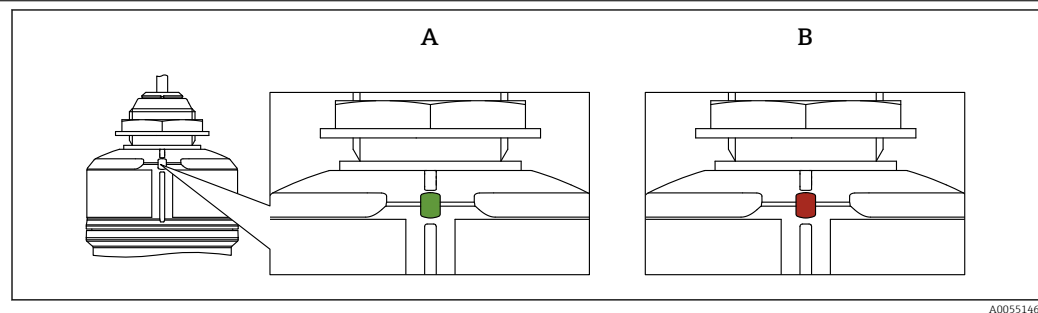
O diagnóstico eficiente aumenta a disponibilidade de medição

- Medidas corretivas são integradas em texto padronizado
- Diversas opções de simulação

Bluetooth (opcional)

- Configuração rápida e fácil com o app SmartBlue ou FieldXpert SMT77
- Sem necessidade de ferramentas adicionais ou adaptadores
- Transmissão única criptografada de dados ponto a ponto (testado pelo Fraunhofer Institute) e comunicação protegida por senha através da *tecnologia* sem fio Bluetooth®
- O equipamento pode ser modernizado com Bluetooth

Indicador LED



27 Indicador LED no equipamento

A LED verde

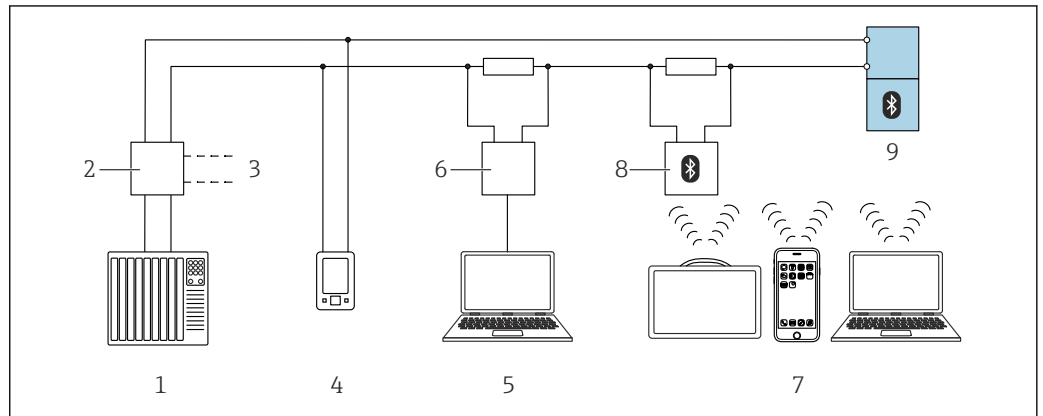
B LED vermelho

Funções:

- Exibe o status de operação
 - Operação (verde)
 - Falha (vermelho)
- Exibe uma conexão Bluetooth ativa (piscando)

Operação remota

Através do protocolo HART ou Bluetooth



28 Opções para operação remota através do protocolo HART

- 1 CLP (Controlador lógico programável)
- 2 Unidade da fonte de alimentação do transmissor, por ex. RN42 (com resistor de comunicação)
- 3 Conexão para comunicador de equipamentos Commubox FXA195 e AMS Trex™
- 4 Comunicador do equipamento AMS Trex™
- 5 Computador com ferramenta de operação (ex.: DeviceCare/FieldCare, AMS Device View, SIMATIC PDM)
- 6 Commubox FXA195 (USB)
- 7 Field Xpert SMT70/SMT77, smartphone ou computador com ferramenta de operação (ex. DeviceCare/FieldCare, AMS Device View, SIMATIC PDM)
- 8 Modem Bluetooth com cabo de conexão (ex.: VIATOR)
- 9 Transmissor

Operação através da tecnologia sem fio Bluetooth® (opcional)

Pré-requisito

- Equipamento com opção de pedido Bluetooth
- Smartphone ou tablet com aplicativo SmartBlue da Endress+Hauser ou computador com DeviceCare a partir da versão 1.07.07 ou FieldXpert SMT70/SMT77

A conexão tem uma faixa de até 25 m (82 ft). A faixa pode variar dependendo das condições ambientais como acessórios, paredes ou tetos.

Ferramentas de operação compatíveis

Smartphone ou tablet com o aplicativo SmartBlue da Endress+Hauser, DeviceCare a partir da versão 1.07.07, FieldCare, AMS e PDM

Certificados e aprovações

Certificados atuais e aprovações para o produto estão disponíveis na www.endress.com respectiva página do produto em:

1. Selecione o produto usando os filtros e o campo de pesquisa.
2. Abra a página do produto.
3. Selecione **Downloads**.

Padrão de rádio EN 302729

Os equipamentos são aprovados para uso irrestrito dentro e fora dos contêineres fechados nos países da UE e EFTA. Como pré-requisito, os países já devem ter implementado esse padrão.

O padrão já está implantado nos seguintes países:

Bélgica, Bulgária, Alemanha, Dinamarca, Estônia, França, Grécia, Reino Unido, Irlanda, Islândia, Itália, Liechtenstein, Lituânia, Letônia, Malta, Países Baixos, Noruega, Áustria, Polônia, Portugal, România, Suécia, Suíça, Eslováquia, Espanha, República Checa e Chipre.

A implementação ainda está em andamento em todos os países não listados.

Observe o seguinte para operação dos equipamentos fora de recipientes fechados:

- A instalação deve ser realizada por funcionários devidamente treinados e especializados
- A antena do equipamento deve ser instalada em um local fixo apontando para baixo verticalmente
- O local de instalação deve estar localizado a uma distância de 4 km (2.49 mi) das estações de astronomia listadas abaixo, caso contrário deve-se obter uma autorização das autoridades relevantes. Se o equipamento for instalado em um raio de 4 para 40 km (2.49 para 24.86 mi) em torno das estações listadas, ele não deve ser instalado a uma altura maior que 15 m (49 ft) acima do solo

Estações de astronomia

País	Nome da estação	Latitude	Longitude
Alemanha	Effelsberg	50° 31' 32" Norte	06° 53' 00" Leste
Finlândia	Metsähovi	60° 13' 04" Norte	24° 23' 37" Leste
	Tuorla	60° 24' 56" Norte	24° 26' 31" Leste
França	Plateau de Bure	44° 38' 01" Norte	05° 54' 26" Leste
	Floirac	44° 50' 10" Norte	00° 31' 37" Oeste
Grã-Bretanha	Cambridge	52° 09' 59" Norte	00° 02' 20" Leste
	Damhall	53° 09' 22" Norte	02° 32' 03" Oeste
	Jodrell Bank	53° 14' 10" Norte	02° 18' 26" Oeste
	Knockin	52° 47' 24" Norte	02° 59' 45" Oeste
	Pickmere	53° 17' 18" Norte	02° 26' 38" Oeste
Itália	Medicina	44° 31' 14" Norte	11° 38' 49" Leste
	Noto	36° 52' 34" Norte	14° 59' 21" Leste
	Sardenia	39° 29' 50" Norte	09° 14' 40" Leste
Polônia	Fort Skala Krakow	50° 03' 18" Norte	19° 49' 36" Leste
Rússia	Dmitrov	56° 26' 00" Norte	37° 27' 00" Leste
	Kalyazin	57° 13' 22" Norte	37° 54' 01" Leste
	Pushchino	54° 49' 00" Norte	37° 40' 00" Leste
	Zelenchukskaya	43° 49' 53" Norte	41° 35' 32" Leste
Suécia	Onsala	57° 23' 45" Norte	11° 55' 35" Leste
Suíça	Bleien	47° 20' 26" Norte	08° 06' 44" Leste

País	Nome da estação	Latitude	Longitude
Espanha	Yebes	40° 31' 27" Norte	03° 05' 22" Oeste
	Robledo	40° 25' 38" Norte	04° 14' 57" Oeste
Hungria	Penc	47° 47' 22" Norte	19° 16' 53" Leste

 Como regra geral, os requerimentos descritos na EN 302729 devem ser observados.


FCC

This device complies with Part 15 of the FCC rules. Operation is subject to the following two conditions: (1) This device may not cause harmful interference, and (2) this device must accept any interference received, including interference that may cause undesired operation.

[Any] changes or modifications not expressly approved by the party responsible for compliance could void the user's authority to operate the equipment.

The devices are compliant with the FCC Code of Federal Regulations, CFR 47, Part 15, Sections 15.205, 15.207, 15.209.

To comply with FCC RF Exposure requirements for an uncontrolled environment, this device must be installed and operated to assure a minimum separation distance of at least 20 cm.

 In addition, the devices are compliant with Section 15.256. For these LPR (Level Probe Radar) applications the devices must be professionally installed in a downward operating position. In addition, the devices are not allowed to be mounted in a zone of 4 km (2.49 mi) around RAS stations and within a radius of 40 km (24.86 mi) around RAS stations the maximum operation height of devices is 15 m (49 ft) above ground.

Indústria do Canadá

Canada CNR-Gen Section 8.4

This device complies with Industry Canada licence-exempt RSS standard(s). Operation is subject to the following two conditions: (1) This device may not interference, and (2) this device must accept any interference, including interference that may cause undesired operation of the device.

Le présent appareil est conforme aux CNR d'Industrie Canada applicables aux appareils radio exempts de licence. L'exploitation est autorisée aux deux conditions suivantes : (1) l'appareil ne doit pas produire de brouillage, et (2) l'utilisateur de l'appareil doit accepter tout brouillage radioélectrique subi, même si le brouillage est susceptible d'en compromettre le fonctionnement.

[Any] changes or modifications not expressly approved by the party responsible for compliance could void the user's authority to operate the equipment.

- The installation of the LPR/TLPR device shall be done by trained installers, in strict compliance with the manufacturer's instructions.
- The use of this device is on a "no-interference, no-protection" basis. That is, the user shall accept operations of high-powered radar in the same frequency band which may interfere with or damage this device. However, devices found to interfere with primary licensing operations will be required to be removed at the user's expense.
- To comply with ISED RF Exposure requirements for an uncontrolled environment, this device must be installed and operated to assure a minimum separation distance of at least 20 cm.
- The installer/user of this device shall ensure that it is at least 10 km from the Dominion Astrophysical Radio Observatory (DRAO) near Penticton, British Columbia. The coordinates of the DRAO are latitude 49°19'15" N and longitude 119°37'12" W. For devices not meeting this 10 km separation (e.g., those in the Okanagan Valley, British Columbia,) the installer/user must coordinate with, and obtain the written concurrence of, the Director of the DRAO before the equipment can be installed or operated. The Director of the DRAO may be contacted at 250-497-2300 (tel.) or 250-497-2355 (fax). (Alternatively, the Manager, Regulatory Standards Industry Canada, may be contacted.)

Informações para pedido

Informações para colocação do pedido detalhadas estão disponíveis junto ao representante de vendas mais próximo www.addresses.endress.com ou no Configurador de produto em www.endress.com:

1. Selecione o produto usando os filtros e o campo de pesquisa.

2. Abra a página do produto.

3. Selecione **Configuração**.



Configurador de produto - a ferramenta para configuração individual de produto

- Dados de configuração por minuto
- Dependendo do equipamento: entrada direta de ponto de medição - informação específica, como faixa de medição ou idioma de operação
- Verificação automática de critérios de exclusão
- Criação automática do código de pedido e sua separação em formato de saída PDF ou Excel
- Funcionalidade para solicitação direta na loja virtual da Endress+Hauser

Identificação

Ponto de medição (TAG)

O equipamento pode ser solicitado com um nome de tag.

Local de colocação do tag

Nas especificações adicionais, selecione:

- Tag em aço inoxidável
- Tag fornecida pelo cliente
- TAG em aço inoxidável IEC 61406
- TAG em aço inoxidável IEC 61406, aço inoxidável
- TAG em aço inoxidável IEC 61406, placa que acompanha

Definição do nome do tag

Nas especificações adicionais, especifique:

3 linhas cada com um máximo de 18 caracteres

O nome tag especificado aparece na placa selecionada.

Visualização no app SmartBlue

Os primeiros 32 caracteres do nome de tag

O nome do tag sempre pode ser alterado especificamente para o ponto de medição através de Bluetooth.

Exibição na etiqueta de identificação eletrônica (ENP)

Os primeiros 32 caracteres do nome de tag



Para mais detalhes, consulte o documento SD03128P

Certificado de verificação de fábrica

Um certificado de verificação da fábrica pode ser selecionado usando o Configurador de produtos.

Os pontos de verificação (pontos) são definidos nas seguintes distâncias do ponto de referência:

- 2 m
- 4 m
- 6 m



A verificação é executada sob condições de operação de referência.

Serviço

Os seguintes serviços, entre outros, podem ser selecionados usando o Configurador de Produtos.

- Limpeza de óleo+graxa (úmida)
- Livre de PWIS (substâncias de deficiência de umectação de pintura)
- Definição do meio
- Ajuste de amortecimento
- Ajuste da corrente de alarme máx
- A comunicação Bluetooth está desativada na entrega
- Calibração de vazio/cheio customizada
- Documentação do produto em papel

Uma versão física (cópia impressa) dos relatórios de teste, declarações e certificados de inspeção podem ser solicitados opcionalmente através da opção **Serviço**, Versão, **Documentação do produto em papel**. Os documentos necessários podem ser selecionados através do recurso **Teste, certificado, declaração** e são então incluídos com o equipamento na entrega.

Pacotes de aplicação

O pacote de aplicação pode ser solicitado junto com o equipamento ou pode ser ativado posteriormente com um código de ativação. Informações detalhadas sobre o código do pedido relevante estão disponíveis no site www.endress.com ou no Centro de Vendas da Endress +Hauser.

Heartbeat Technology

Heartbeat Technology oferece funcionalidade de diagnósticos por meio do automonitoramento continuamente, bem como a verificação in-situ de equipamentos na aplicação.

Diagnósticos Heartbeat


Automonitoramento contínuo do equipamento.

Mensagens de diagnóstico emitidas para:

- um sistema de gerenciamento de ativos (por exemplo, FieldCare/DeviceCare)
- Um sistema de automação (por ex.: PLC)

Heartbeat Verification

- Monitoramento do equipamento instalado sem interromper o processo, incluindo um relatório de verificação
- Avaliação clara do ponto de medição (passou/não passou) com uma elevada cobertura total de teste como parte das especificações do fabricante
- Pode ser usado para documentar requisitos normativos
- Atende aos requisitos de rastreabilidade de medição conforme ISO 9001 (ISO 9001:2015 seção 7.1.5.2)

 O relatório de verificação pode ser gerado via Bluetooth e HART.


Descrição detalhada

 Consulte a documentação especial para SD Heartbeat Technology.

Acessórios

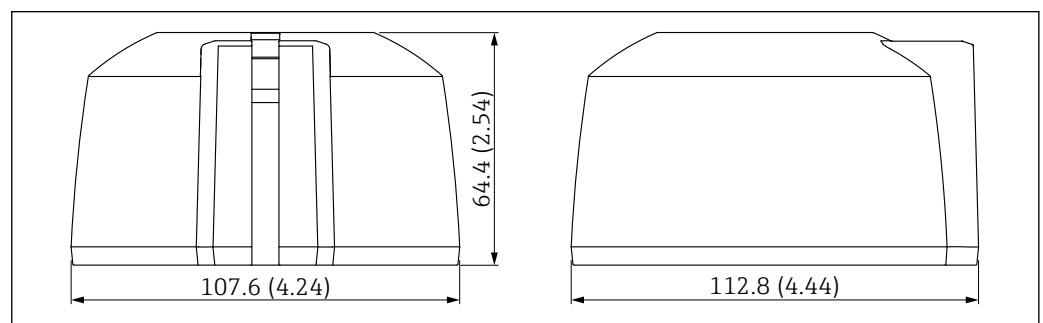
Acessórios atualmente disponíveis para o produto podem ser selecionados através do Configurator de Produtos em www.endress.com:

1. Selecione o produto usando os filtros e o campo de pesquisa.
2. Abra a página do produto.
3. Selecione **Peças de reposição & Acessórios**.

 Os acessórios podem ser parcialmente pedidos por meio da estrutura do produto "Acessório que acompanha".

Tampa de proteção contra o tempo para equipamento com entrada para cabos por cima

 O sensor não é completamente coberto no caso da antena de 40 mm (1.5 in) ou de 80 mm (3 in).



 29 Dimensões da tampa de proteção G1/NPT1, entrada para cabos por cima. Unidade de medida mm (in)

Material

PBT/PC

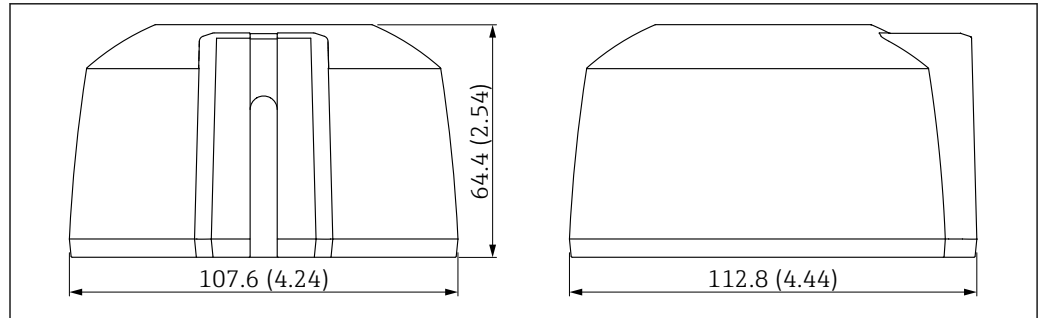
Código de pedido

71662413

Tampa de proteção contra o tempo para equipamento com entrada para cabos na lateral



O sensor não é completamente coberto no caso da antena de 40 mm (1.5 in) ou de 80 mm (3 in).



A0055293

30 Dimensões da tampa de proteção com entrada para cabos na lateral. Unidade de medida mm (in)

Material

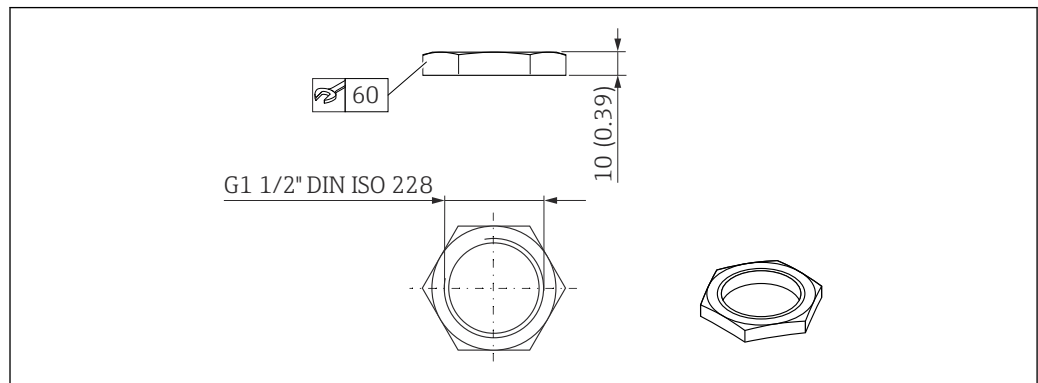
PBT/PC

Código de pedido

71662414

Porca de fixação G 1½"

Adequada para equipamentos com conexão de processos G 1½" e MNPT 1½".



A0028849

31 Dimensões da porca de fixação. Unidade de medida mm (in)

Material

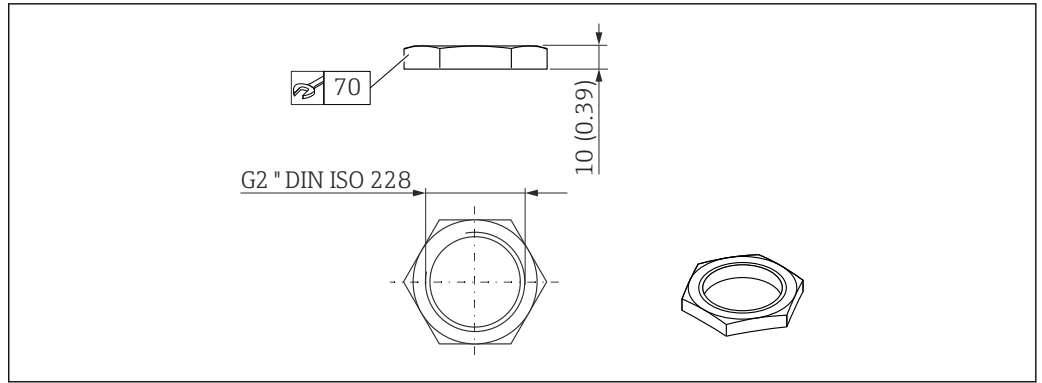
PC

Código de pedido

52014146

Porca de fixação G 2"

Adequada para equipamentos com conexão de processos na extremidade da antena G 2" e MNPT 2".



A0029101

32 Dimensões da porca de fixação. Unidade de medida mm (in)


Material

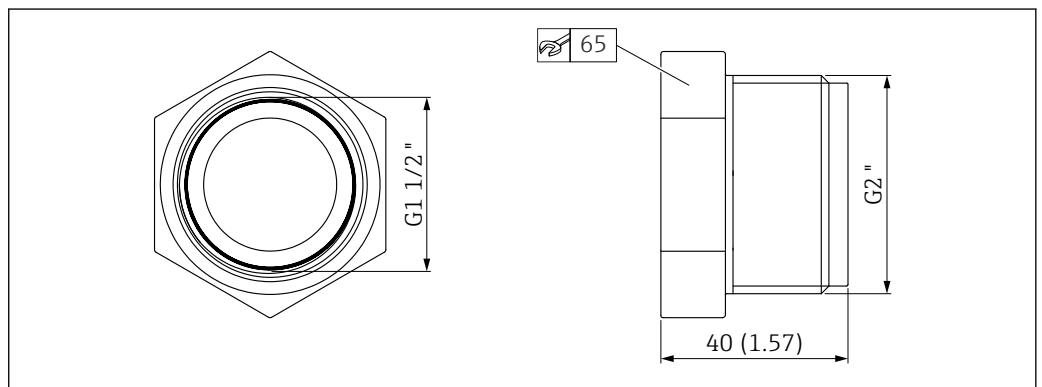
PC

Código de pedido

52000598

Adaptador Uni G 1½" > G 2"

 Faixa de temperatura -40 para 45 °C (-40 para 113 °F)



A0055848

33 Dimensões do adaptador Uni


Material

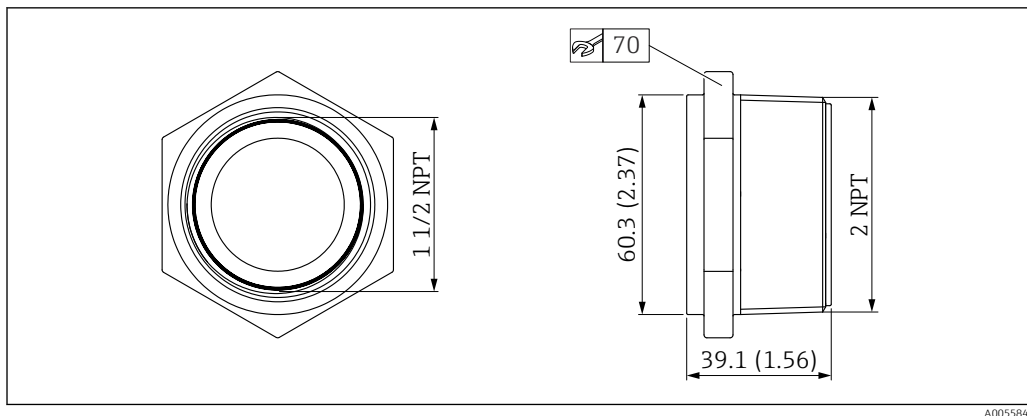
PVC

Código de pedido

71662415

Adaptador Uni MNPT 1½" > MNPT 2"

 Faixa de temperatura -40 para 65 °C (-40 para 150 °F)



34 Dimensões do adaptador Uni

Material

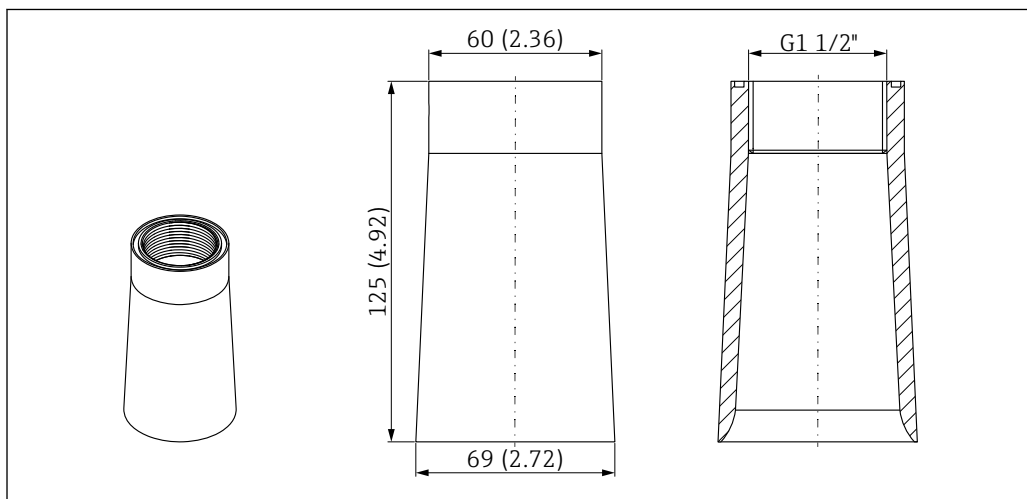
PP

Código de pedido

71666515

Tubo de proteção contra transbordamento 40 mm (1.5 in)

Adequada para uso com equipamentos com uma conexão de processo na rosca da extremidade da antena 40 mm (1.5 in) e G 1 1/2"



35 Dimensões do tubo de proteção contra transbordamento 40 mm (1.5 in). Unidade de medida mm (in)

Material

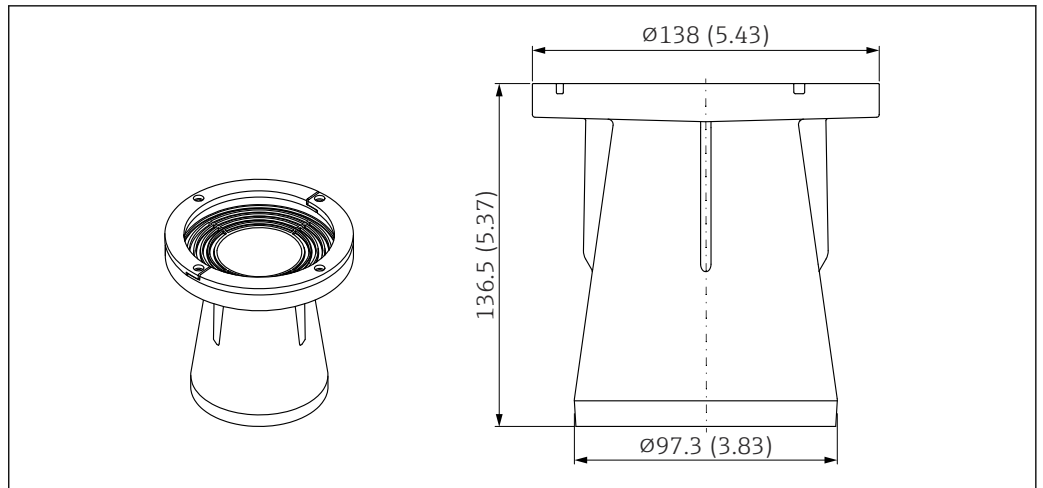
PP

Código de pedido

71091216

Tubo de proteção contra transbordamento 80 mm (3 in)

Adequado para uso com equipamentos com uma antena 80 mm (3 in) e uma conexão de processo na extremidade da antena, "sem, preparado para flange deslizante > Acessórios".



A0031094

36 Dimensões do tubo de proteção contra transbordamento 80 mm (3 in). Unidade de medida mm (in)

Material

PBT/PC

Código de pedido

71662270

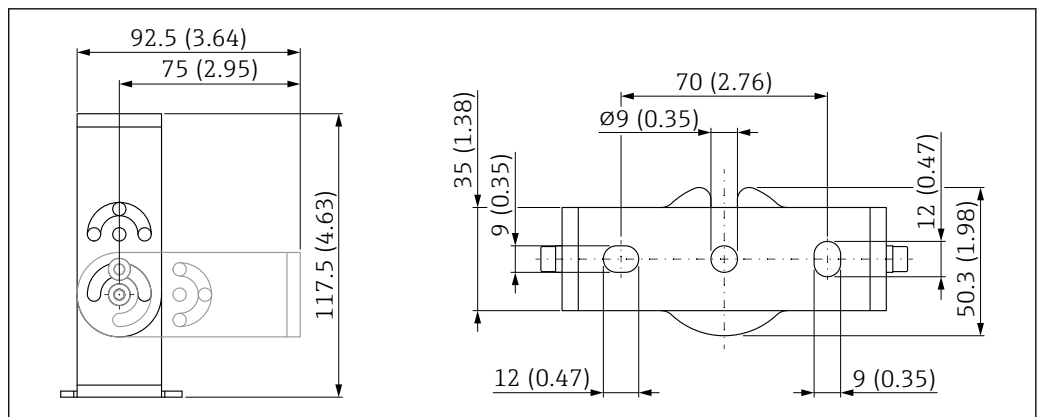
Suporte de montagem, ajustável, parede/haste/teto, 75 mm

O suporte de montagem pode ser usado para montagem em parede, haste ou teto.

Duas versões estão disponíveis:

- Conexão de processo na entrada para cabo G 1"/NPT 1"
- Conexão de processo na extremidade da antena G 1½"/NPT 1½"

Conexão de processo na entrada para cabo G 1"/NPT 1"



A0055384

37 Dimensões do suporte de montagem. Unidade de medida mm (in)

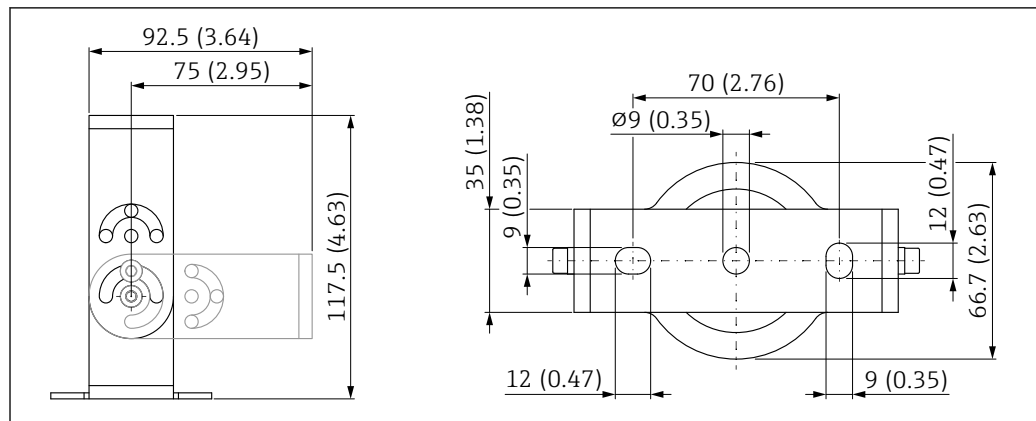
Consiste em:

- 1 × suporte de montagem, 316L (1,4404)
- 1 × suporte angular, 316L (1,4404)
- 3 × parafusos, A4
- 3 × discos de fixação, A4

Número de pedido (G 1"/NPT 1")

71325079

Conexão de processo na extremidade da antena G 1½"/NPT 1½"



A0055372

38 Dimensões do suporte de montagem. Unidade de medida mm (in)

Consiste em:

- 1 × suporte de montagem, 316L (1,4404)
- 1 × suporte angular, 316L (1,4404)
- 3 × parafusos, A4
- 3 × discos de fixação, A4
- 1 × porca de fixação G 1½"

Número de pedido (G 1½"/NPT 1½")

71662419

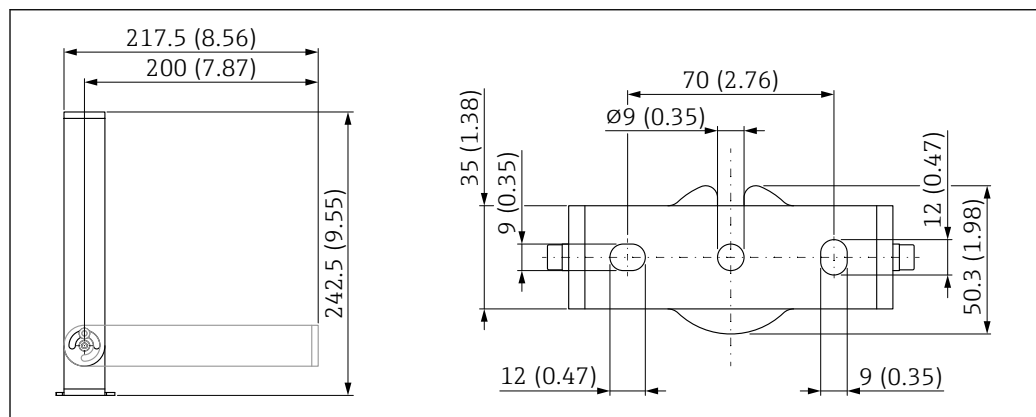
Suporte de montagem, ajustável, parede, 200 mm

O suporte de montagem pode ser usado para montagem em uma parede.

Duas versões estão disponíveis:

- Conexão de processo na entrada para cabo G 1"/NPT 1"
- Conexão de processo na extremidade da antena G 1½"/NPT 1½"

Conexão de processo na entrada para cabo G 1"/NPT 1"



A0055385

39 Dimensões do suporte de montagem. Unidade de medida mm (in)

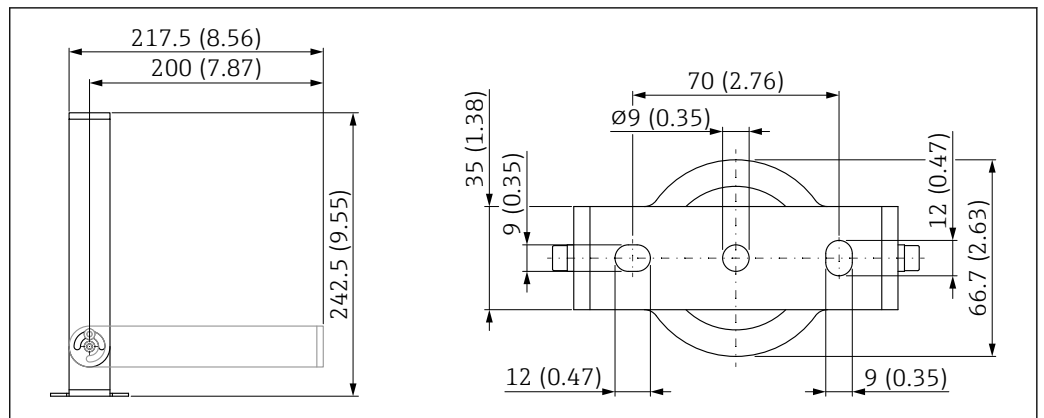
Consiste em:

- 1 × suporte de montagem, 316L (1,4404)
- 1 × suporte angular, 316L (1,4404)
- 3 × parafusos, A4
- 3 × discos de fixação, A4

Número de pedido (G 1"/NPT 1")

71662421

Conexão de processo na extremidade da antena G 1½"/NPT 1½"



40 Dimensões do suporte de montagem. Unidade de medida mm (in)

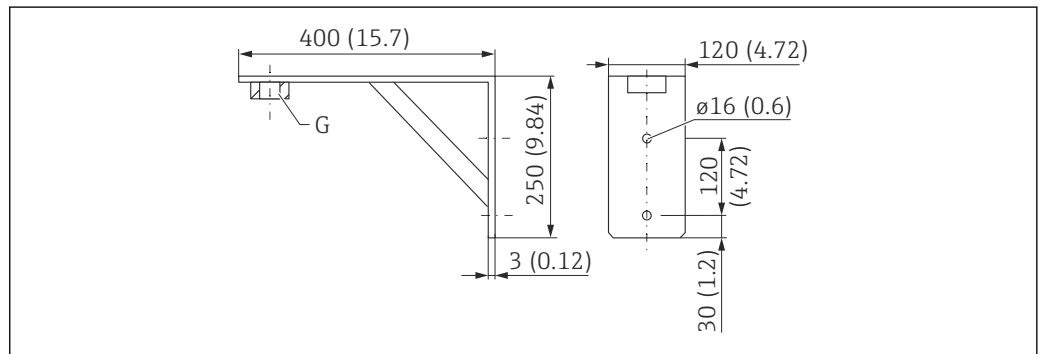
Consiste em:

- 1 × suporte de montagem, 316L (1,4404)
- 1 × suporte angular, 316L (1,4404)
- 3 × parafusos, A4
- 3 × discos de fixação, A4
- 1 × porca de fixação G 1½"

Número de pedido (G 1½"/NPT 1½")

71662423

Suporte angular para montagem em parede



41 Dimensões do suporte de montagem. Unidade de medida mm (in)

G Conexão do sensor de acordo com a estrutura do produto "Conexão de processo na extremidade da antena"

Peso

3.4 kg (7.5 lb)

Material

316L (1.4404)

Número de pedido para conexão de processos G 1½"

71452324

Também adequado para MNPT 1½"

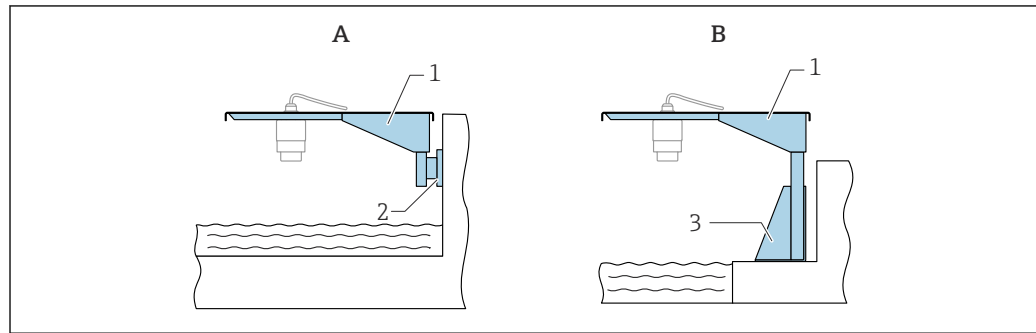
Número de pedido para conexão de processos G 2"

71452325

Também adequado para MNPT 2"

Escora, giratória

Tipo de instalação da conexão de processo na entrada para cabo do sensor

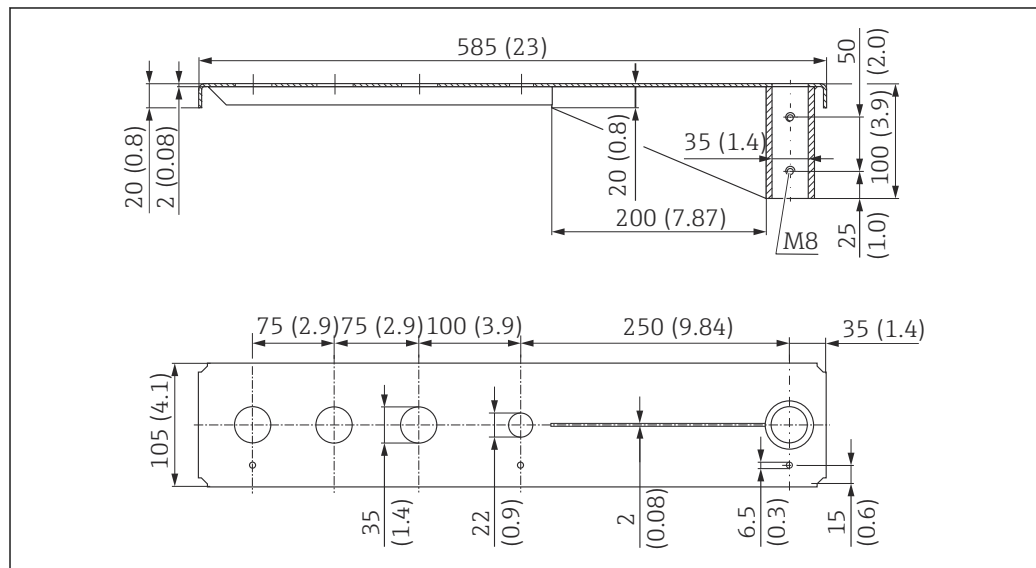


A0028885

42 Tipo de instalação da conexão de processo na entrada para cabo do sensor

- A Instalação com escora e suporte de parede
 B Instalação com escora e estrutura de instalação
 1 Escora
 2 Suporte de parede
 3 Estrutura de montagem

Escora 500 mm com pivô, conexão de processo na entrada para cabo do sensor



A0037806

43 Dimensões da escora 500 mm com pivô para conexão de processo na entrada para cabo do sensor.
 Unidade de medida mm (in)

Peso:

2.1 kg (4.63 lb)

Material

316L (1.4404)

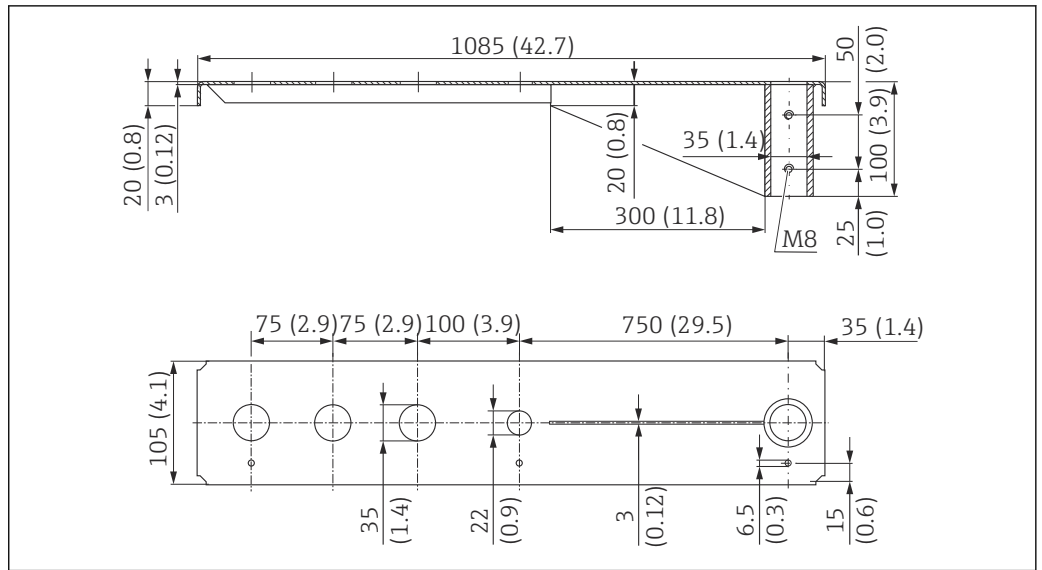
Número de pedido

71452315



- Aberturas 35 mm (1.38 in) para todas as conexões de processo na rosca da entrada para cabos G 1" ou MNPT 1"
- 22 mm (0.87 in) abertura pode ser usada para qualquer sensor adicional
- Parafusos de retenção estão inclusos na entrega

Escora 1000 mm com pivô, conexão de processo na entrada para cabo do sensor



44 Dimensões da escora 1000 mm com pivô para conexão de processo na entrada para cabo do sensor. Unidade de medida mm (in)

Peso:

4.5 kg (9.92 lb)

Material

316L (1.4404)

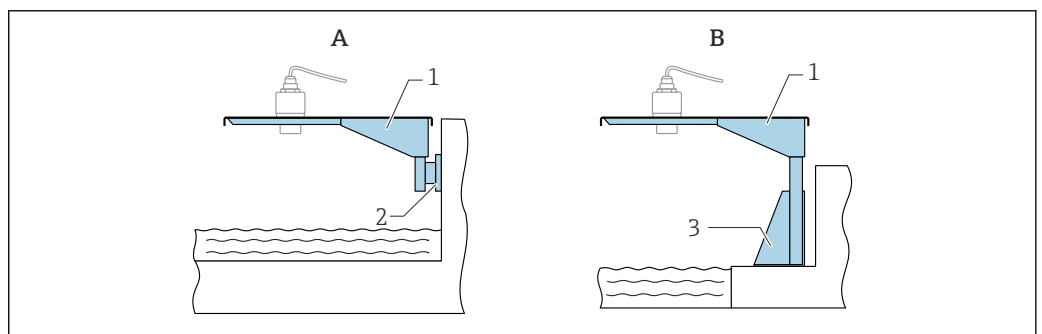
Número de pedido

71452316



- Aberturas 35 mm (1.38 in) para todas as conexões de processo na rosca da entrada para cabos G 1" ou MNPT 1"
- 22 mm (0.87 in) abertura pode ser usada para qualquer sensor adicional
- Parafusos de retenção estão inclusos na entrega

Tipo de instalação da conexão de processo na extremidade da antena do sensor



45 Tipo de instalação da conexão de processo na extremidade da antena do sensor

A Instalação com escora e suporte de parede

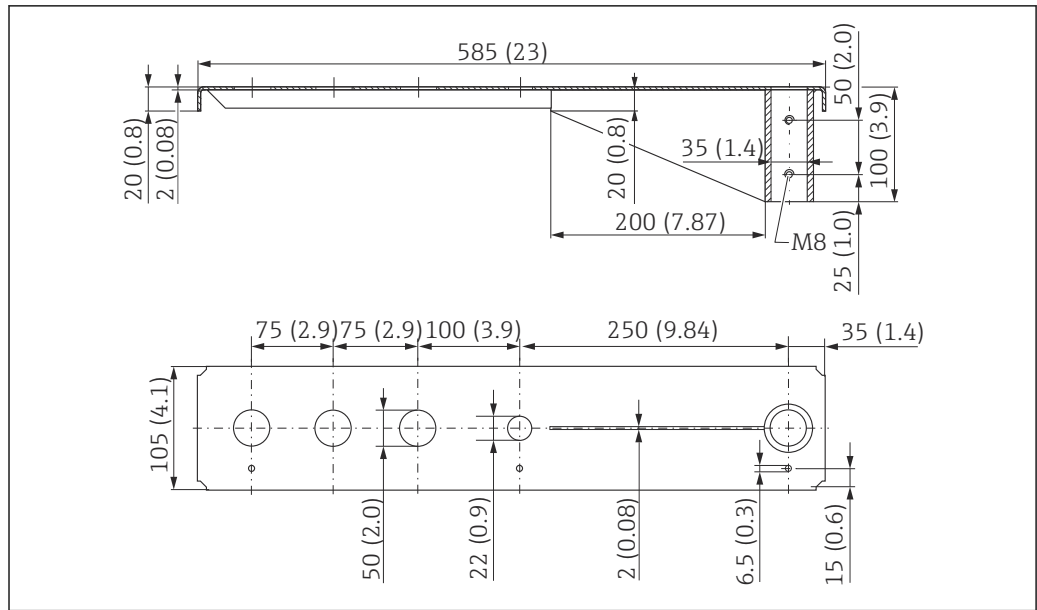
B Instalação com escora e estrutura de instalação

1 Escora

2 Suporte de parede

3 Estrutura de montagem

Escora 500 mm com pivô, conexão de processo na extremidade da antena do sensor G 1½"



46 Dimensões da escora 500 mm com pivô, para conexão de processo na extremidade da antena do sensor G 1½". Unidade de medida mm (in)

Peso:

1.9 kg (4.19 lb)

Material

316L (1.4404)

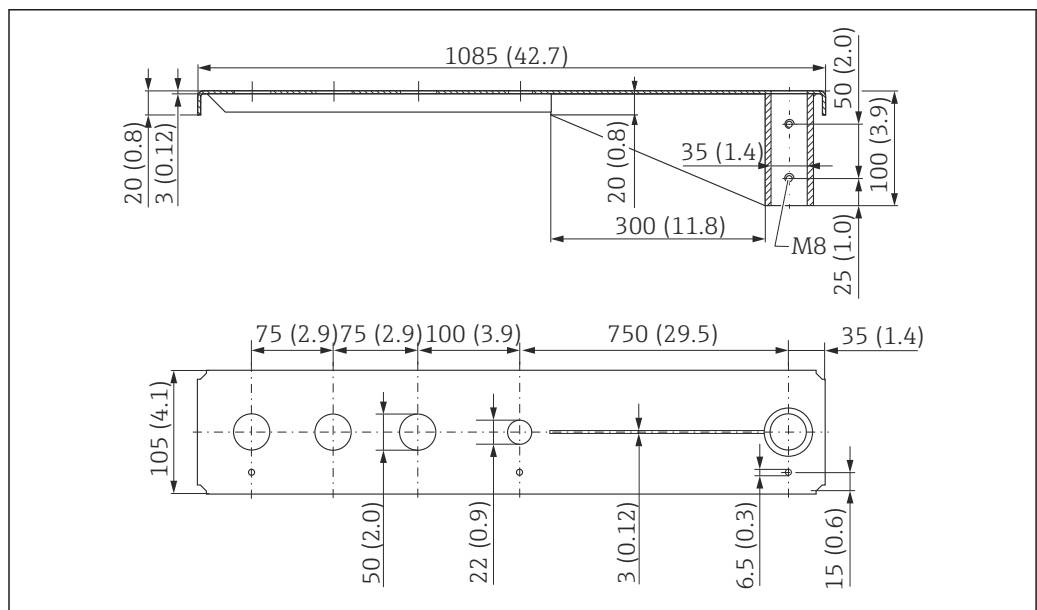
Número de pedido

71452318



- Aberturas 50 mm (2.17 in) para todas as conexões de processo na rosca da extremidade da antena G 1½" ou MNPT 1½"
- 22 mm (0.87 in) abertura pode ser usada para qualquer sensor adicional
- Parafusos de retenção estão inclusos na entrega

Escora 1 000 mm com pivô, conexão de processo na extremidade da antena do sensor G 1½"



47 Dimensões da escora 1 000 mm com pivô, para conexão de processo na extremidade da antena do sensor G 1½". Unidade de medida mm (in)

Peso:

4.4 kg (9.7 lb)

Material

316L (1.4404)

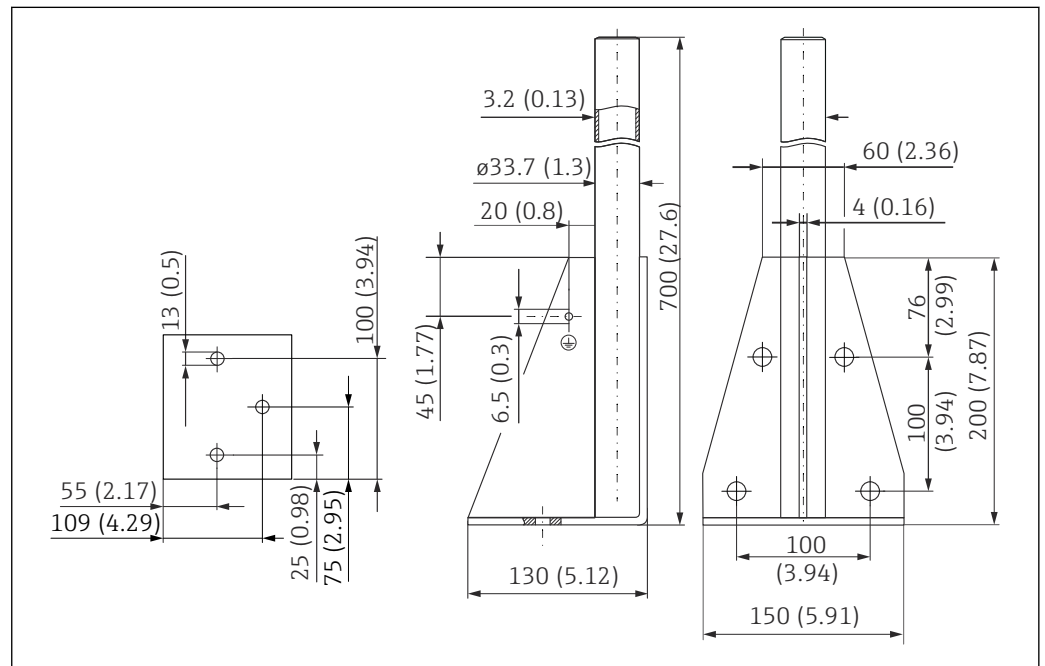
Código de pedido

71452319

- i

 - Aberturas 50 mm (2.17 in) para todas as conexões de processo na rosca da extremidade da antena G 1½" ou MNPT 1½"
 - 22 mm (0.87 in) abertura pode ser usada para qualquer sensor adicional
 - Parafusos de retenção estão inclusos na entrega

Bancada de montagem, 700 mm (27.6 in) para escora com pivô



48 Dimensões. Unidade de medida mm (in)

Peso:

4.2 kg (9.26 lb)

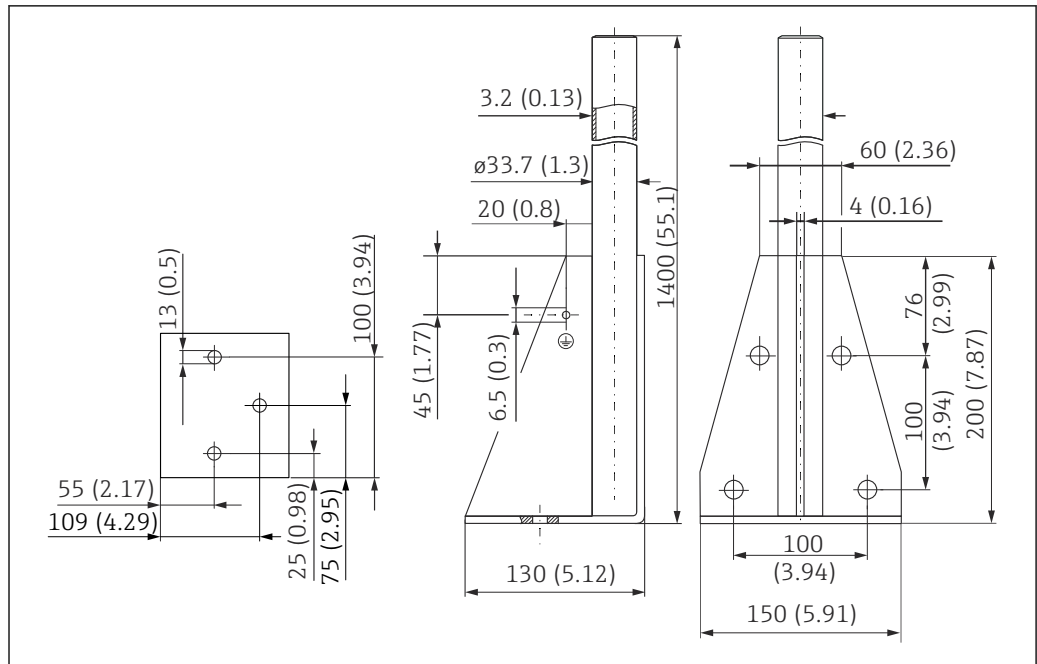
Material

316L (1.4404)

Número de pedido

71452327

Bancada de montagem, 1400 mm (55.1 in) para escora com pivô



A0037800

49 Dimensões. Unidade de medida mm (in)

Peso:

6 kg (13.23 lb)

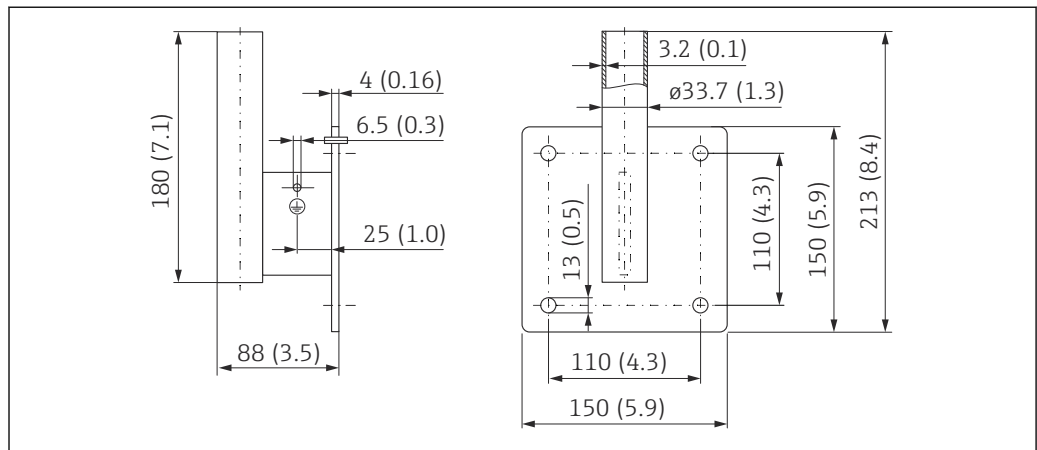
Material

316L (1.4404)

Número de pedido

71452326

Suporte de parede para cantilever com pivô



A0019350

50 Dimensões do suporte de parede. Unidade de medida mm (in)

Peso

1.2 kg (2.65 lb)

Material

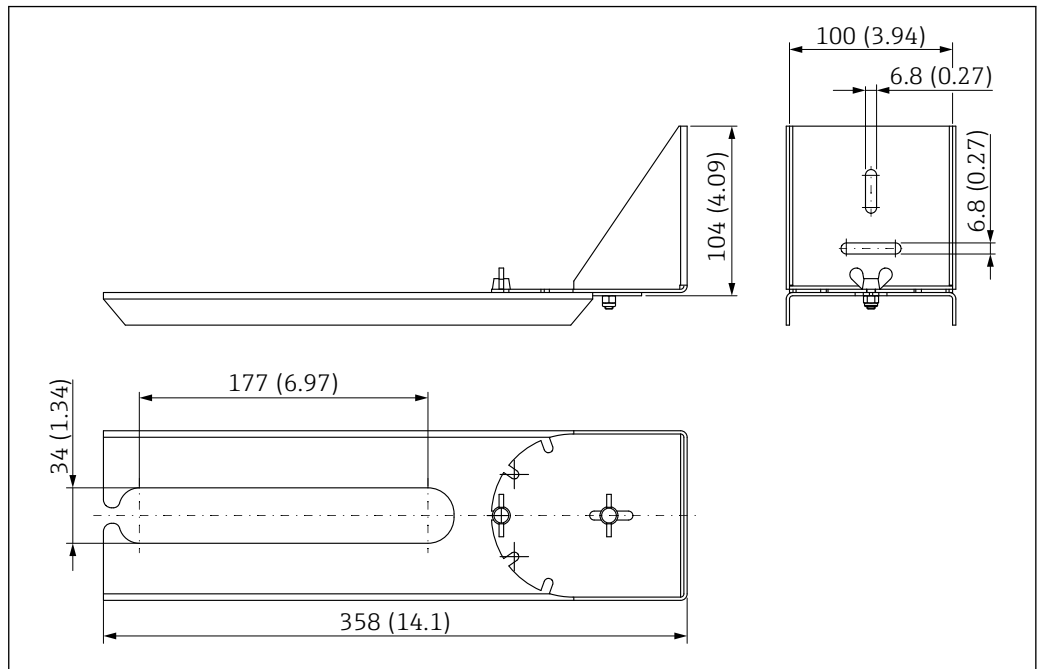
316L (1.4404)

Número de pedido

71452323

Suporte de montagem pivotável

O suporte de montagem pivotável é usado, por exemplo, para instalar o equipamento em um bueiro sobre um canal de esgoto.



A0038143

51 Dimensões do suporte de montagem pivotável. Unidade de medida mm (in)

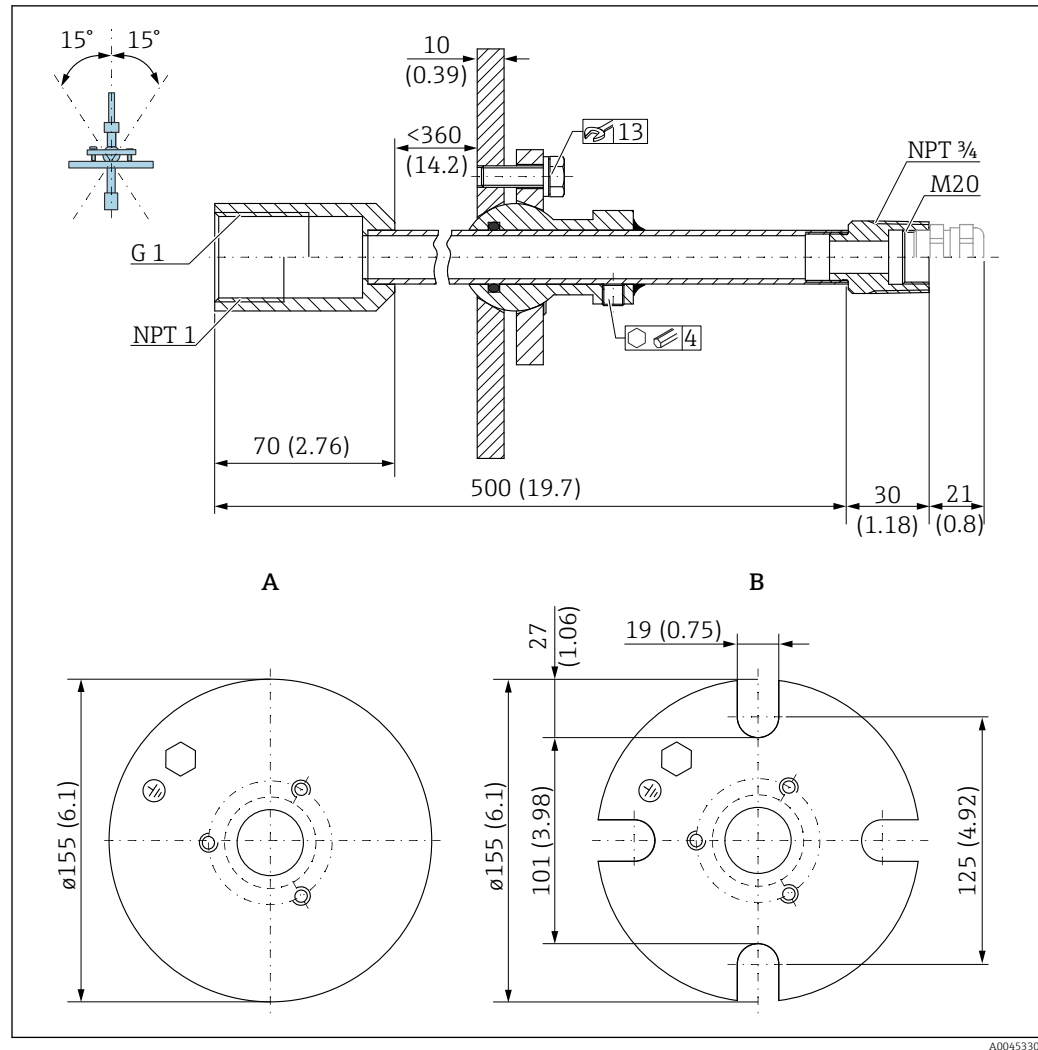
i Aberturas 34 mm (1.34 in) para todas as conexões de processo na rosca da entrada para cabos G 1" ou MNPT 1"

Material
316L (1.4404)

Código de pedido
71429910

Unidade de alinhamento FAU40

A unidade de alinhamento é usada para alinhar o sensor com os sólidos a granel.



52 Dimensões. Unidade de medida mm (in)

A Flange de solda

B Flange UNI

Material

- Flange: 304
- Tubo: aço, galvanizado
- Prensa-cabo: 304 ou aço, galvanizado

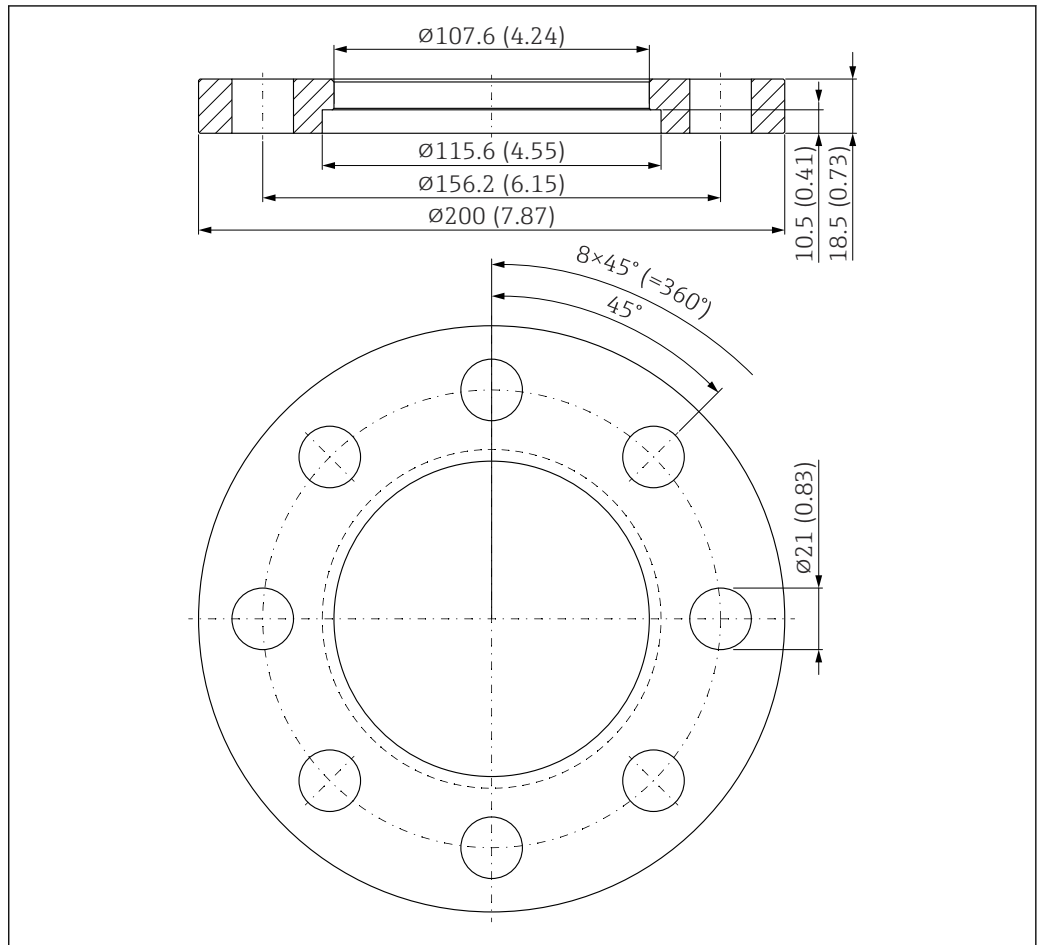
Número de pedido

FAU40-##

i Para uso em todas as conexões de processo na rosca da entrada para cabos G 1" ou MNPT 1" e cabos de conexão com diâm. máx. de 10 mm (0.43 in), comprimento mín. 600 mm (23.6 in).

i Informações técnicas TI00179F

**Flange deslizante UNI 3"/
DN80/80, PP**



A0055501

53 Dimensões da flange deslizante UNI 3"/DN80/80. Unidade de medida mm (in)

A Conexão do sensor de acordo com a estrutura do produto "Conexão de processo na extremidade da antena; sem; preparado para flange deslizante UNI: Acessórios"

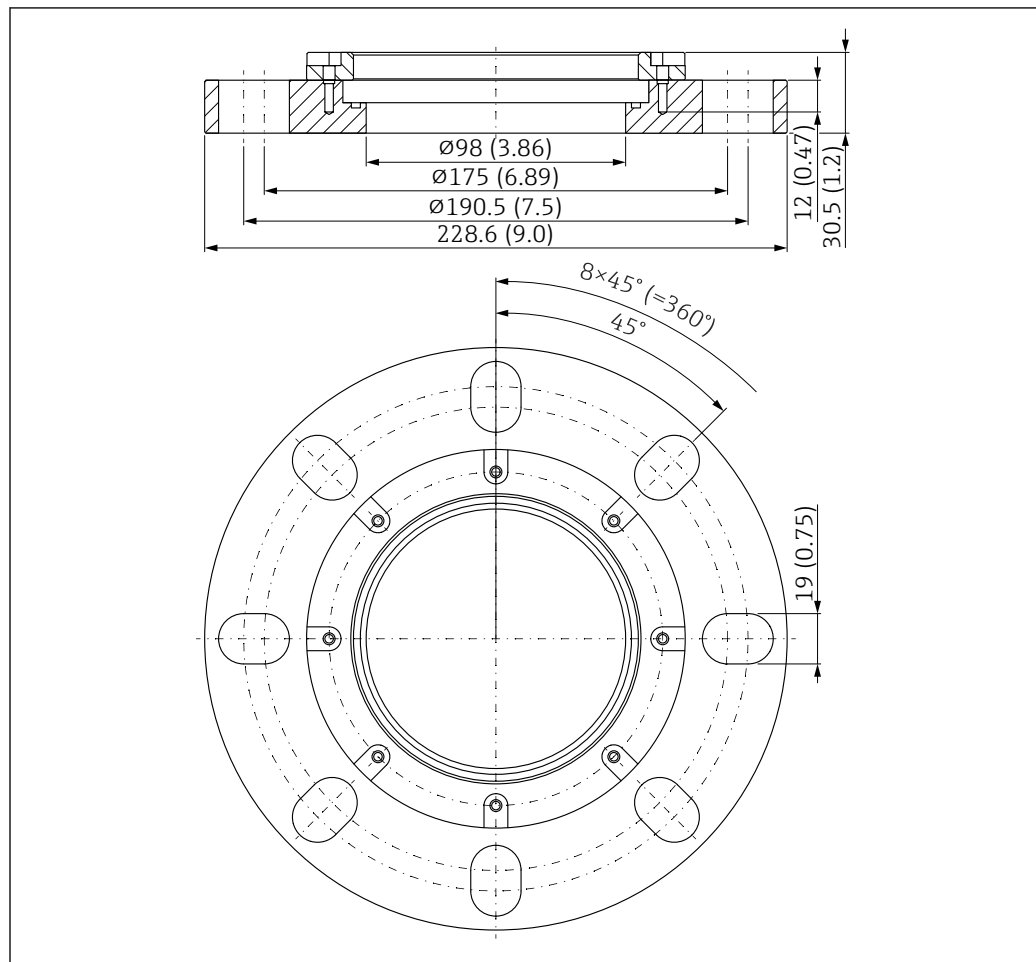
Material

PP

Código de pedido

71162777

**Flange deslizante UNI 4"/
DN100/100, PP**



A0055502

54 Dimensões da flange deslizante UNI 4"/DN100/100. Unidade de medida mm (in)

A Conexão do sensor de acordo com a estrutura do produto "Conexão de processo na extremidade da antena; sem; preparado para flange deslizante UNI: Acessórios"

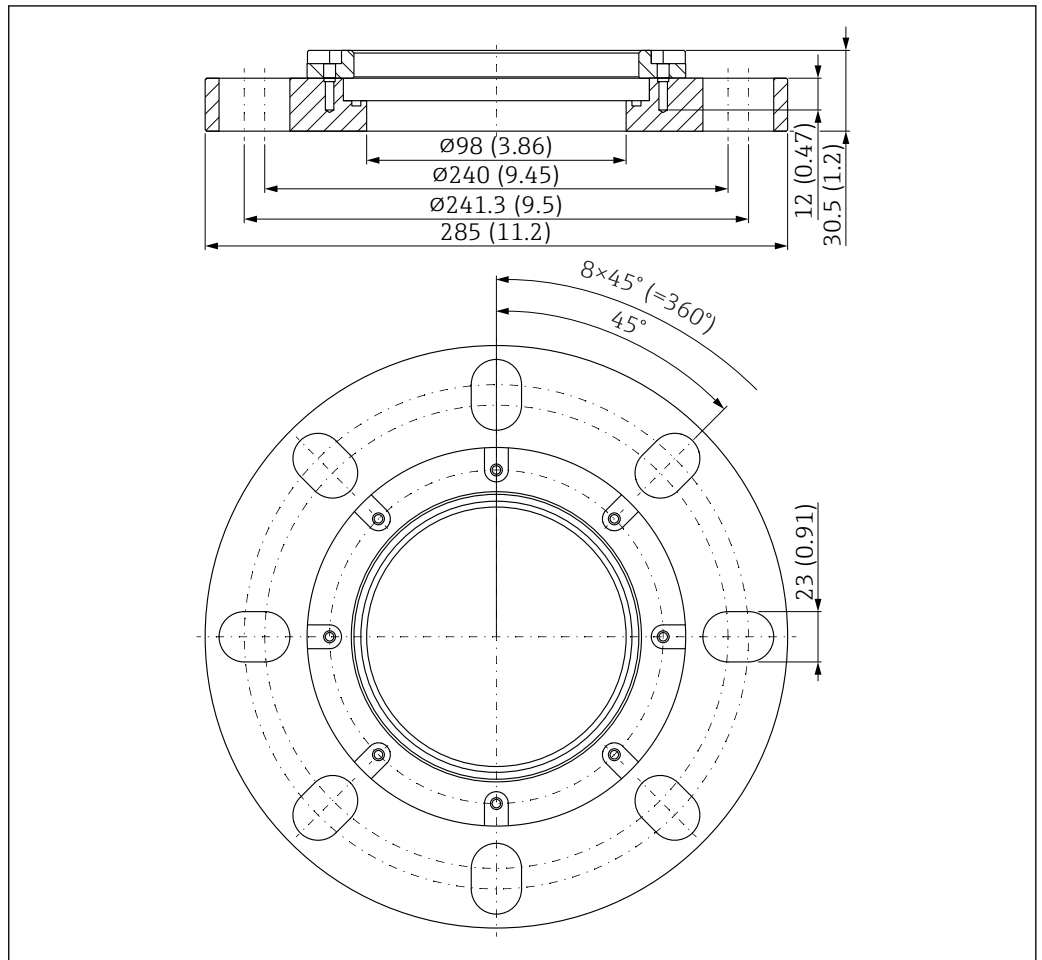
Material

PP

Código de pedido

71162778

**Flange deslizante UNI 6"/
DN150/150, PP**



A0055503

55 Dimensões da flange deslizante UNI 6"/DN150/150. Unidade de medida mm (in)

A Conexão do sensor de acordo com a estrutura do produto "Conexão de processo na extremidade da antena; sem; preparado para flange deslizante UNI: Acessórios"

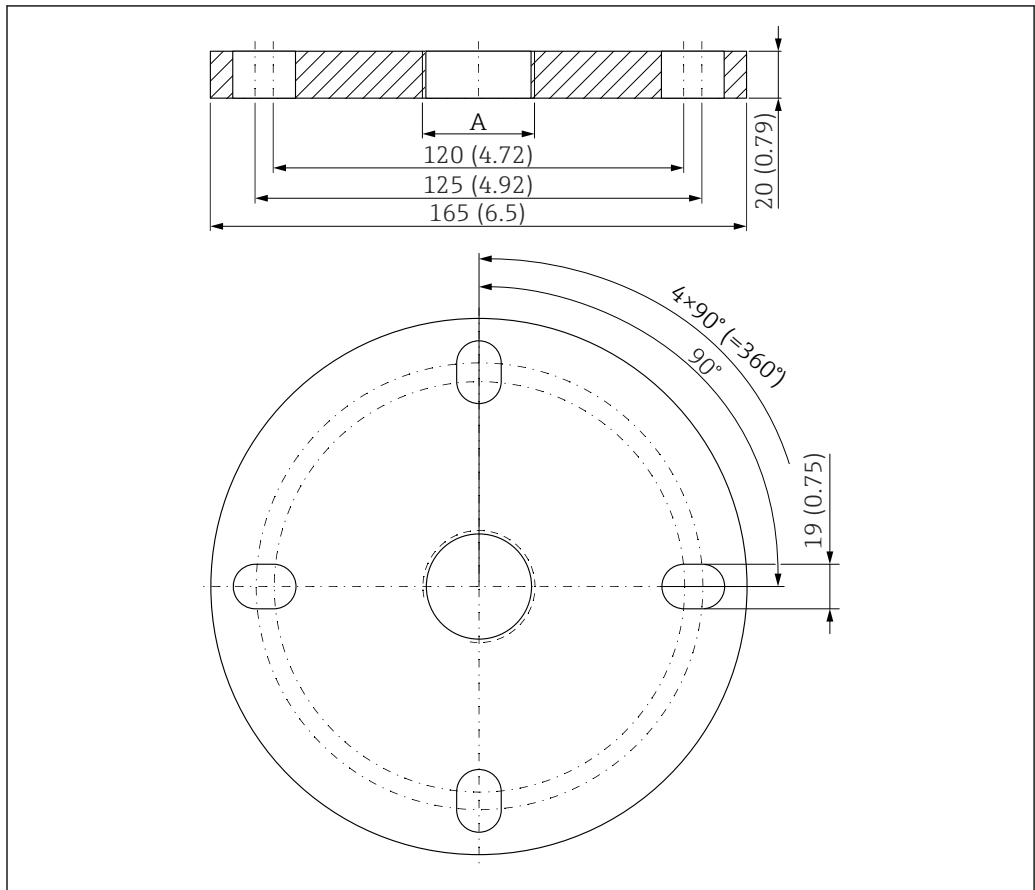
Material

PP

Código de pedido

71162780

Flanges UNI 2"/DN50/50, PP



A0037946

56 Dimensões da flange UNI 2"/DN50/50. Unidade de medida mm (in)

A Conexão do sensor de acordo com a estrutura do produto "Conexão de processo na extremidade da antena"

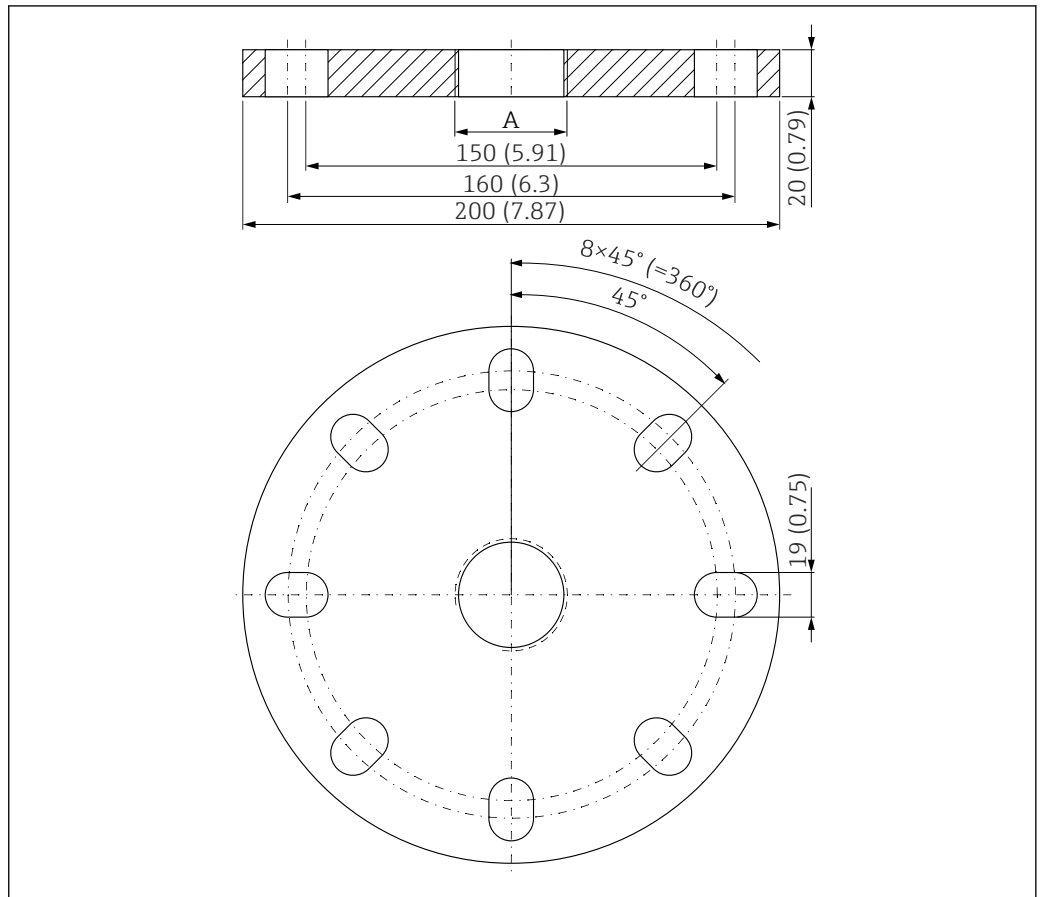
Material

PP

Código de pedido

FAX50-####

Flange UNI 3"/DN80/80, PP



57 Dimensões da flange UNI 3"/DN80/80. Unidade de medida mm (in)

A Conexão do sensor de acordo com a estrutura do produto "Conexão de processo na extremidade da antena" ou "conexão do processo na entrada para cabo"

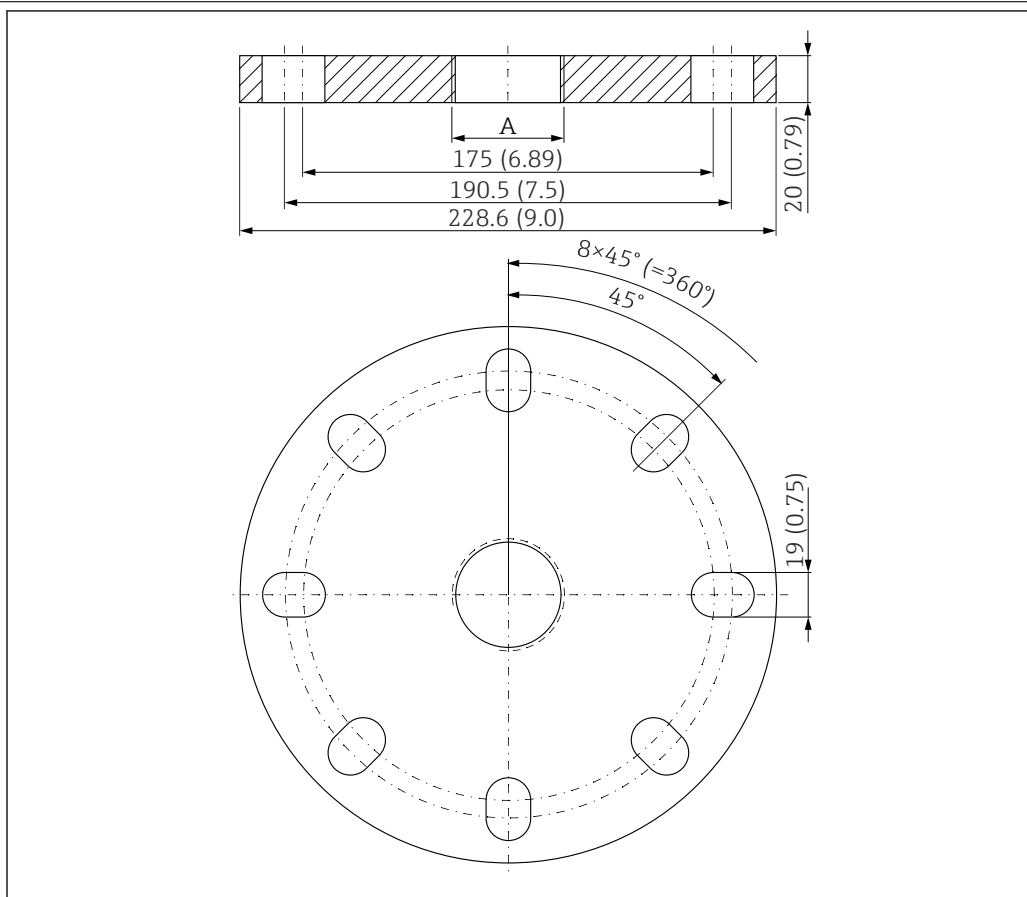
Material

PP

Código de pedido

FAX50-####

Flange UNI 4"/DN100/100,
PP



A0037948

58 Dimensões da flange UNI 4"/DN100/100. Unidade de medida mm (in)

A Conexão do sensor de acordo com a estrutura do produto "Conexão de processo na extremidade da antena" ou "conexão do processo na entrada para cabo"

Material

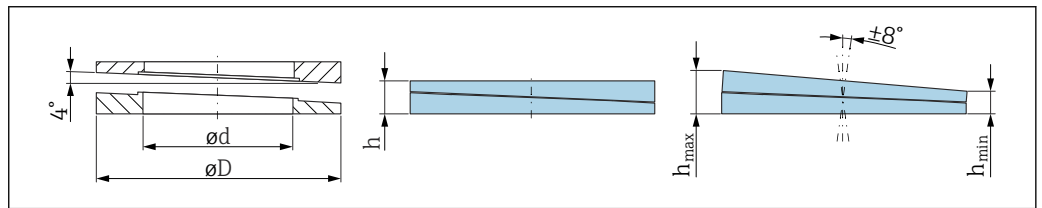
PP

Código de pedido

FAX50-####

Vedação de flange ajustável

A vedação ajustável do flange é usada para alinhar o sensor.

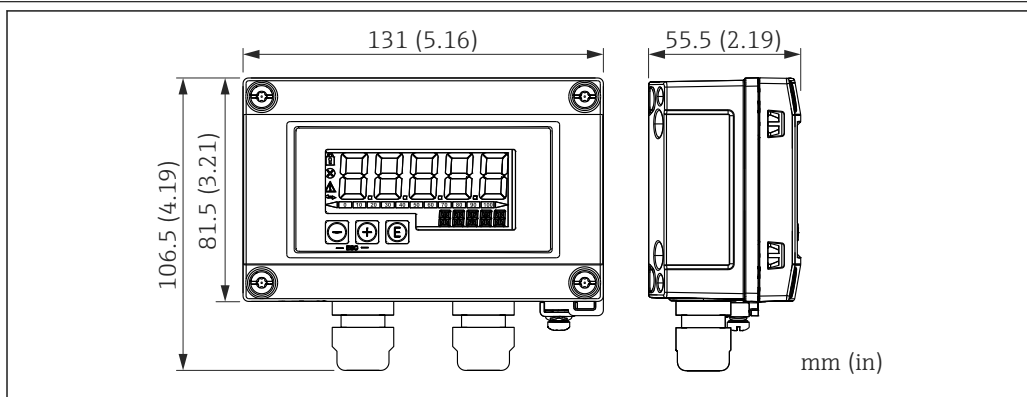


A0045324

59 Dimensões

Dados técnicos: versão DN/JIS			
Código de pedido	71074263	71074264	71074265
Compatível com	DN80 PN10/40	DN100 PN10/16	<ul style="list-style-type: none"> ■ DN150 PN10/16 ■ JIS 10K 150A
Comprimento recomendado do parafuso	100 mm (3.9 in)	100 mm (3.9 in)	110 mm (4.3 in)
Tamanho recomendado do parafuso	M14	M14	M18
Material	EPDM		
Pressão do processo	-0.1 para 0.1 bar (-1.45 para 1.45 psi)		
Temperatura do processo	-40 para +80 °C (-40 para +176 °F)		
D	142 mm (5.59 in)	162 mm (6.38 in)	218 mm (8.58 in)
d	89 mm (3.5 in)	115 mm (4.53 in)	169 mm (6.65 in)
h	22 mm (0.87 in)	23.5 mm (0.93 in)	26.5 mm (1.04 in)
h _{min}	14 mm (0.55 in)	14 mm (0.55 in)	14 mm (0.55 in)
h _{máx}	30 mm (1.18 in)	33 mm (1.3 in)	39 mm (1.45 in)
Dados técnicos: versão ASME/JIS			
Código de pedido	71249070	71249072	71249073
Compatível com	<ul style="list-style-type: none"> ■ ASME 3" 150 lbs ■ JIS 80A 10K 	ASME 4" 150 lbs	ASME 6" 150 lbs
Comprimento recomendado do parafuso	100 mm (3.9 in)	100 mm (3.9 in)	110 mm (4.3 in)
Tamanho recomendado do parafuso	M14	M14	M18
Material	EPDM		
Pressão do processo	-0.1 para 0.1 bar (-1.45 para 1.45 psi)		
Temperatura do processo	-40 para +80 °C (-40 para +176 °F)		
D	133 mm (5.2 in)	171 mm (6.7 in)	219 mm (8.6 in)
d	89 mm (3.5 in)	115 mm (4.53 in)	168 mm (6.6 in)
h	22 mm (0.87 in)	23.5 mm (0.93 in)	26.5 mm (1.04 in)
h _{min}	14 mm (0.55 in)	14 mm (0.55 in)	14 mm (0.55 in)
h _{máx}	30 mm (1.18 in)	33 mm (1.3 in)	39 mm (1.45 in)

RIA15 no invólucro de campo



A0017722

60 Dimensões do RIA15 no invólucro de campo. Unidade de medida mm (in)

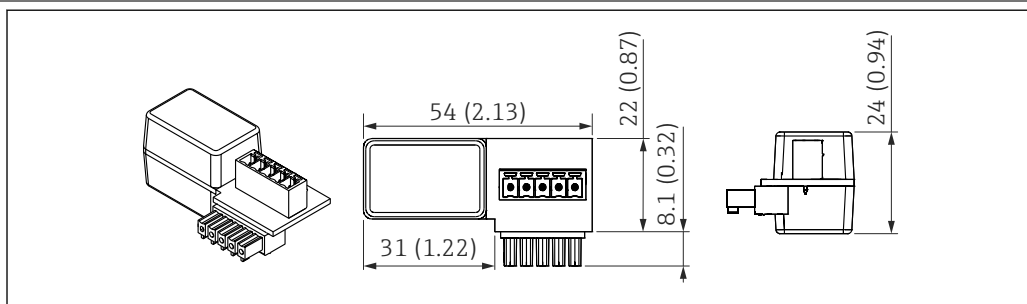
i O display remoto RIA15 pode ser pedido com ou sem operação através da estrutura do produto "Acessório integrado".

Material do invólucro de campo: Plástico (PBT com fibras de aço, antiestático)

Outras versões de invólucros estão disponíveis através da estrutura de produto RIA15.

i Alternativamente disponível como acessório, para mais detalhes, consulte as Informações técnicas TI01043K e as Instruções de operação BA01170K

Resistor de comunicação HART

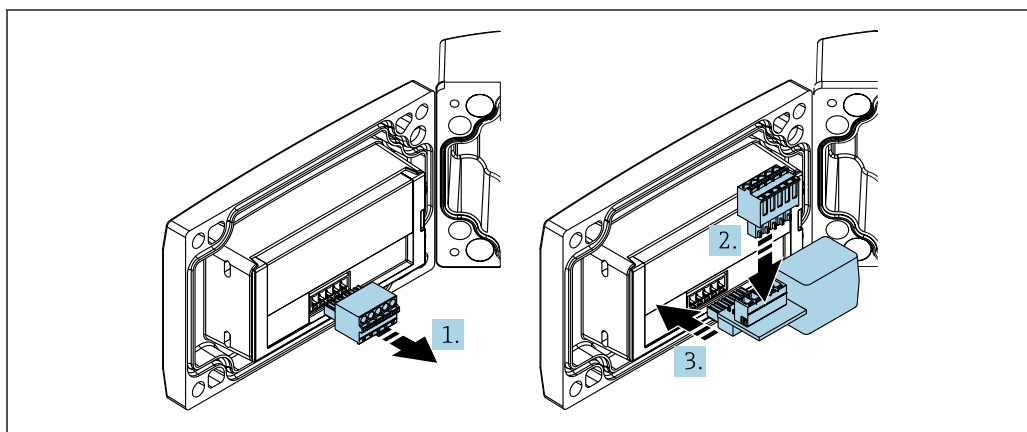


A0020858

61 Dimensões do resistor de comunicação HART. Unidade de medida mm (in)

O resistor de comunicação HART é necessário para a operação do RIA15 e é fornecido com "display remoto RIA15, com operação através de HART" quando pedido.









i Informações técnicas do documento TI01043K e Instruções de operação BA01170K



A0020844

i Para operar o RIA15, o resistor de comunicação HART deve ser integrado.

1. Desconecte o borne do conector.
2. Insira o borne no slot fornecido no módulo do resistor de comunicação HART.
3. Insira o resistor de comunicação HART no slot no invólucro.

DeviceCare SFE100	<p>Ferramenta de configuração para equipamentos de campo IO-Link, HART, PROFIBUS e FOUNDATION Fieldbus</p> <p>O DeviceCare está disponível para download gratuito em www.software-products.endress.com. Você precisa se registrar no portal do software da Endress+Hauser para fazer o download do aplicativo.</p> <p> Informações técnicas TI01134S</p>
FieldCare SFE500	<p>Ferramenta de gerenciamento de ativos industriais baseada em FDT</p> <p>Ele configura todas as unidades de campo inteligentes em seu sistema e ajuda você a gerenciá-las. Através do uso das informações de status, é também um modo simples e eficaz de verificar o status e a condição deles.</p> <p> Informações técnicas TI00028S</p>
Device Viewer	<p>Todas as peças de reposição para o equipamento, juntamente com o código de pedido, estão listadas no <i>Visualizador do equipamento</i> (www.endress.com/deviceviewer) .</p>
Commubox FXA195 HART	<p>Para comunicação HART intrinsecamente segura com FieldCare através da interface USB</p> <p> Para detalhes, veja as "Informações técnicas" TI00404F</p>
RN22	<p>Barreira ativa de um ou dois canais para isolamento elétrico seguro de circuitos do sinal padrão 4 para 20 mA, transparente HART</p> <p> Informações técnicas TI01515K e Instruções de operação BA02004K</p>
RN42	<p>Barreira ativa de canal único com fonte de alimentação de amplo alcance para isolamento elétrico seguro de circuitos de sinais padrão 4 para 20 mA, transparente ao HART.</p> <p> Informações técnicas TI01584K e Instruções de operação BA02090K</p>
Field Xpert SMT70	<p>PC tablet universal de alto desempenho para configuração de equipamentos em Zona Ex 2 e áreas que não sejam Ex</p> <p> Para detalhes, consulte as "Informações técnicas" TI01342S</p>
Field Xpert SMT77	<p>PC tablet universal de alto desempenho para configuração de equipamentos em áreas Zona Ex 1</p> <p> Para detalhes, consulte as "Informações técnicas" TI01418S</p>
Aplicativo SmartBlue	<p>Aplicativo móvel para fácil configuração de equipamentos no local através da tecnologia sem fio Bluetooth</p>
RMA42	<p>Transmissor digital de processo para monitoramento e exibição dos valores analógicos medidos</p> <p> Para mais detalhes, consulte as Informações técnicas TI00150R e as Instruções de operação BA00287R</p>

Documentação



Para uma visão geral do escopo da respectiva Documentação técnica, consulte:

- *Device Viewer* (www.endress.com/deviceviewer): insira o número de série da etiqueta de identificação
- *Aplicativo de Operações da Endress+Hauser*: Insira o número de série da etiqueta de identificação ou escaneie o código de matriz na etiqueta de identificação.

Documentação padrão

Tipo de documento: Instruções de Operação (BA)

Instalação e comissionamento inicial – contém todas as funções no menu de operação que são necessárias para uma tarefa de medição de rotina. Funções além deste escopo não estão incluídas.

Tipo de documento: Descrição dos Parâmetros do Equipamento (GP)

O documento é parte das instruções de operação e deve ser usado como referência para parâmetros, fornecendo uma explicação detalhada sobre cada um dos parâmetros individuais do menu de operação.

Tipo de documento: Resumo das instruções de operação (KA)

Guia rápido ao primeiro valor medido – inclui todas as informações essenciais do recebimento à conexão elétrica.

Tipo de documento: Instruções de segurança, certificados

Dependendo da aprovação, as Instruções de Segurança são fornecidas com o equipamento, por ex. XA. Esta documentação é parte integrante destas Instruções de operação.

Informações sobre as Instruções de segurança (XA) que são relevantes ao equipamento são fornecidas na etiqueta de identificação.

Documentação adicional dependente do equipamento

Os documentos adicionais são fornecidos de acordo com a versão do equipamento pedido: sempre siga as instruções à risca na documentação complementar. A documentação complementar é parte integrante da documentação do equipamento.

Marcas registradas

Apple®

Apple, o logotipo da Apple, iPhone e iPod touch são marcas registradas da Apple Inc., nos EUA e outros países. App Store é uma marca de serviço da Apple Inc.

Android®

Android, Google Play e o logo da Google Play são marcas registradas da Google Inc.

Bluetooth®

A marca *Bluetooth*® e seus logotipos são marcas registradas de propriedade da Bluetooth SIG, Inc. e qualquer uso de tais marcas por parte da Endress + Hauser está sob licença. Outras marcas registradas e nomes comerciais são aqueles dos respectivos proprietários.

HART®

Marca registrada do Grupo FieldComm, Austin, Texas EUA



71687638

www.addresses.endress.com
