

Information technique

Micropilot FMR20B

Radar à émission libre
HART

Mesure de niveau sur liquides et solides en vrac



Domaine d'application

- Mesure de niveau continue et sans contact sur les liquides et solides en vrac
- Indice de protection : IP66/68 / NEMA type 4X/6P
- Gamme de mesure maximale jusqu'à 30 m (98 ft)
- Température de process : -40 ... 80 °C (-40 ... 176 °F)
- Pression de process : -1 ... 3 bar (-14 ... 43 psi)
- Précision : jusqu'à ± 2 mm (0,08 in)
- Certificats internationaux pour la protection contre les explosions

Principaux avantages

- Indicateur LED pour une détection rapide de l'état
- Mise en service simple, guidée par menus, avec une interface utilisateur intuitive
- Mesure radar en technologie sans fil *Bluetooth*® et communication HART
- Accès distant sans fil simple, fiable et crypté – idéal pour les installations difficiles à atteindre, même en zone explosible
- Mise en service, configuration et diagnostic via l'application iOS/Android gratuite SmartBlue – gain de temps et réduction des coûts
- Mesure de débit dans des canaux ouverts ou des déversoirs, avec totalisateur

Sommaire

Informations relatives au document	4	Montage à l'aide d'un étrier de montage pivotant	24
Symboles	4	Environnement	25
Liste des abréviations	4	Gamme de température ambiante	25
Conventions graphiques	5	Température de stockage	25
Principe de fonctionnement et architecture du système	5	Classe climatique	25
Principe de mesure	5	Altitude limite	25
Ensemble de mesure	6	Indice de protection	25
Communication et traitement des données	6	Résistance aux vibrations	25
Sécurité de fonctionnement	6	Compatibilité électromagnétique (CEM)	25
Sécurité informatique spécifique à l'appareil	6	Process	26
Entrée	6	Température de process, pression de process	26
Variable mesurée	6	Permittivité relative	26
Gamme de mesure	7	Construction mécanique	27
Fréquence de travail	10	Dimensions	27
Puissance de transmission	11	Poids	29
Sortie	11	Matériaux	29
Signal de sortie	11	Câble de raccordement	29
Signal de défaut pour les appareils avec sortie courant	11	Possibilités de configuration	30
Charge	11	Concept de configuration	30
Amortissement	11	Indicateur LED	30
Données de raccordement Ex	11	Configuration à distance	31
Linéarisation	12	Outils de configuration pris en charge	31
Totalisateur	12	Certificats et agréments	32
Données spécifiques au protocole	12	Norme radioélectrique EN 302729	32
Alimentation électrique	13	FCC	33
Affectation du câble	13	Industry Canada	33
Tension d'alimentation	13	Informations à fournir à la commande	33
Consommation de courant	13	Identification	34
Compensation de potentiel	13	Certificat de vérification en usine	34
Raccordement de l'appareil	13	Service	34
Spécification de câble	16	Packs application	35
Protection contre les surtensions	16	Heartbeat Technology	35
Performances	16	Accessoires	35
Conditions de référence	16	Capot de protection climatique pour l'appareil avec entrée de câble par le haut	35
Temps de réponse	16	Capot de protection climatique pour l'appareil avec entrée de câble par le côté	36
Résolution	16	Écrou de fixation G 1½"	36
Écart de mesure maximal	16	Écrou de fixation G 2"	36
Effet de la température ambiante	18	Adaptateur UNI G 1½">G 2"	37
Temps de réponse	18	Adaptateur UNI MNPT 1½" > MNPT 2"	37
Temps d'échauffement (selon IEC 62828-4)	18	Tube de protection antidébordement 40 mm (1,5 in)	38
Montage	19	Tube de protection antidébordement 80 mm (3 in)	38
Types de montage	19	Étrier de montage, réglable, mur/câble/toit, 75 mm	39
Emplacement de montage	20	Étrier de montage, réglable, paroi, 200 mm	40
Position de montage	20	Équerre pour montage mural	41
Instructions de montage	20	Bras de montage, pivotant	42
Angle d'émission	21	Étrier de montage pivotant	47
Capot de protection climatique	22		
Tube de protection antidébordement	22		
Montage avec un étrier de montage réglable	23		
Montage avec bras de montage, avec pivot	24		

Dispositif d'orientation FAU40	47
Bride tournante UNI 3"/DN80/80, PP	49
Bride tournante UNI 4"/DN100/100, PP	50
Bride tournante UNI 6"/DN150/150, PP	51
Bride UNI 2"/DN50/50, PP	52
Bride UNI 3"/DN80/80, PP	53
Bride UNI 4"/DN100/100, PP	54
Joint de bride biseauté	55
RIA15 en boîtier de terrain	56
Résistance de communication HART	56
DeviceCare SFE100	57
FieldCare SFE500	57
Device Viewer	57
Commubox FXA195 HART	57
RN22	57
RN42	57
Field Xpert SMT70	57
Field Xpert SMT77	57
App SmartBlue	57
RMA42	57
Documentation	58
Documentation standard	58
Documentation complémentaire dépendant de l'appareil . . .	58
Marques déposées	58

Informations relatives au document

Symboles

Symboles d'avertissement



Ce symbole attire l'attention sur une situation dangereuse entraînant la mort ou des blessures graves si elle n'est pas évitée.



Ce symbole attire l'attention sur une situation dangereuse pouvant entraîner la mort ou des blessures graves si elle n'est pas évitée.

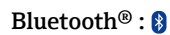


Ce symbole attire l'attention sur une situation dangereuse pouvant entraîner des blessures de gravité légère ou moyenne si elle n'est pas évitée.



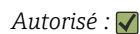
Ce symbole identifie des informations relatives à des procédures et d'autres situations n'entraînant pas de blessures.

Symboles spécifiques à la communication

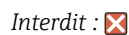


Transmission de données sans fil entre les appareils sur une courte distance

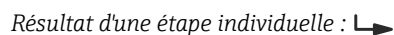
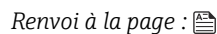
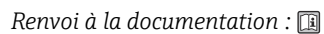
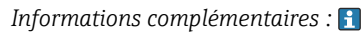
Symboles pour certains types d'information



Procédures, processus ou actions autorisés.



Procédures, processus ou actions interdits.



Symboles utilisés dans les graphiques

Numéros de position : 1, 2, 3 ...



Vues : A, B, C, ...

Liste des abréviations

PN

Pression nominale

MWP

Pression maximale de service

La pression maximale de service est indiquée sur la plaque signalétique.

ToF

Time of Flight

DTM

Device Type Manager

ϵ_r (valeur CD)

Coefficient diélectrique relatif

Outil de configuration

Le terme "outil de configuration" est utilisé en lieu et place du logiciel d'exploitation suivant :

- FieldCare / DeviceCare, pour la configuration via la communication HART et un PC
- App SmartBlue, pour la configuration à l'aide d'un smartphone Android ou iOS, ou d'une tablette

API

Automate programmable industriel (API)

Conventions graphiques

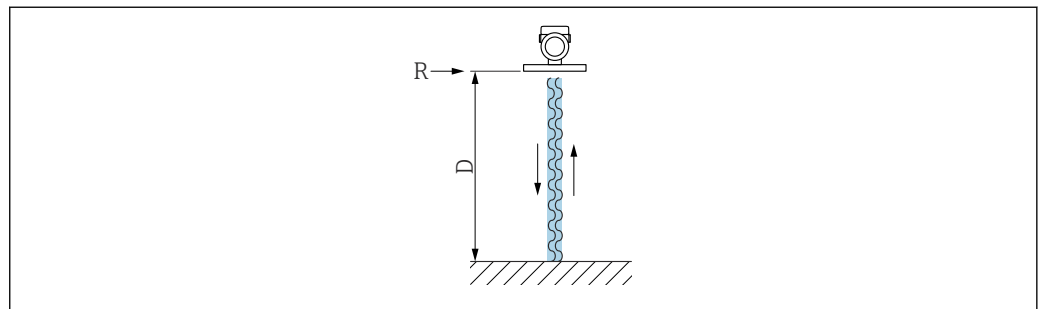


- Les plans/schémas de montage, éclatés et de raccordement électrique sont présentés sous une forme simplifiée
- Les appareils, les supports/chambres, les composants et les plans dimensionnels sont présentés sous forme de lignes réduites
- Les plans dimensionnels ne sont pas des représentations à l'échelle ; les dimensions indiquées sont arrondies à la deuxième décimale
- Sauf indication contraire, les brides sont présentées avec une forme de surface d'étanchéité selon EN 1092-1; ASME B16.5, RF.

Principe de fonctionnement et architecture du système

Principe de mesure

Le Micropilot est un système de mesure "vers le bas" qui fonctionne selon le principe de l'onde continue à fréquence modulée (FMCW). L'antenne émet une onde électromagnétique à une fréquence en constante variation. Cette onde est réfléchiée par le produit et réceptionnée à nouveau par l'antenne.



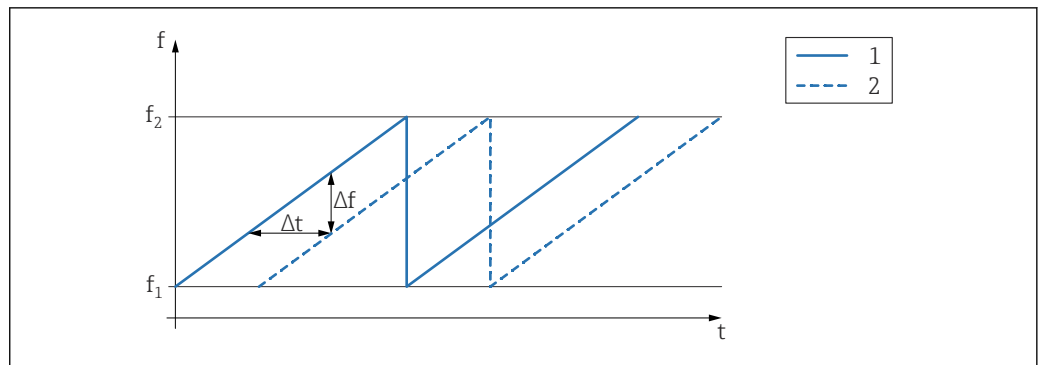
A0032017

1 Principe FMCW : transmission et réflexion de l'onde continue

R Point de référence de la mesure

D Distance entre le point de référence et la surface du produit

La fréquence de cette onde est modulée sous la forme d'un signal en dent de scie entre deux fréquences limites f_1 et f_2 :



A0023771

2 Principe FMCW : résultat de la modulation de fréquence

1 Signal transmis

2 Signal reçu

Il en résulte à tout moment la différence de fréquence suivante entre le signal transmis et le signal reçu :

$$\Delta f = k \Delta t$$

où Δt est le temps de parcours et k la pente connue de la modulation de fréquence.

Δt est donné par la distance D entre le point de référence R et la surface du produit :

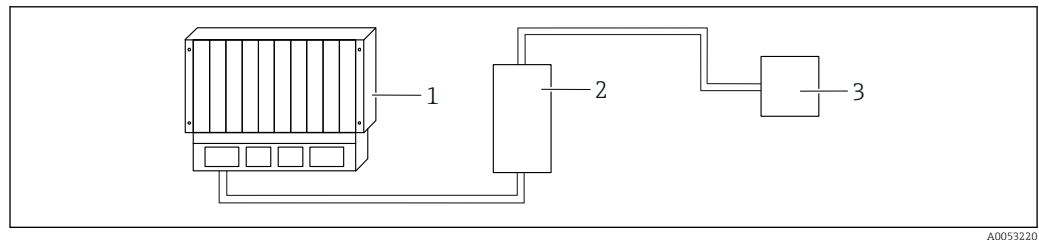
$$D = (c \Delta t) / 2$$

où c est la vitesse d'onde.

En résumé, D peut être calculé à partir de la différence de fréquence mesurée Δf . D est ensuite utilisé pour déterminer le niveau ou le débit.

Ensemble de mesure

L'ensemble de mesure complet comprend :



- 1 API (automate programmable industriel)
 2 RMA42/RIA45 (si nécessaire)
 3 Appareil

Communication et traitement des données

- 4 ... 20 mA avec protocole de communication numérique HART superposé, 2 fils
- Bluetooth (en option)

Sécurité de fonctionnement

Sécurité informatique

Notre garantie n'est valable que si le produit est monté et utilisé comme décrit dans le manuel de mise en service. Le produit dispose de mécanismes de sécurité pour le protéger contre toute modification involontaire des réglages.

Des mesures de sécurité informatique, permettant d'assurer une protection supplémentaire du produit et de la transmission de données associée, doivent être mises en place par les exploitants eux-mêmes conformément à leurs normes de sécurité.

Sécurité informatique spécifique à l'appareil

L'appareil offre des fonctions spécifiques pour soutenir les mesures de protection prises par l'opérateur. Ces fonctions peuvent être configurées par l'utilisateur et garantissent une meilleure sécurité en cours de fonctionnement si elles sont utilisées correctement. Le rôle utilisateur peut être modifié avec un code d'accès (s'applique à la configuration via Bluetooth ou FieldCare, DeviceCare, systèmes d'Asset Management (p. ex. AMS, PDM)).

Accès via la technologie sans fil Bluetooth®

La transmission de signal sécurisée via la technologie sans fil Bluetooth® utilise une méthode de cryptage testée par le Fraunhofer Institute.

- Sans l'application SmartBlue, l'appareil n'est pas visible via la technologie sans fil Bluetooth®.
- Une seule connexion point à point est établie entre l'appareil et un smartphone ou une tablette.
- L'interface sans fil Bluetooth® peut être désactivée via SmartBlue ou un outil de configuration via la communication numérique.

Entrée

Variable mesurée

La grandeur mesurée est la distance entre le point de référence et la surface du produit.

Le niveau est calculé sur la base de **E**, la distance vide entrée.

Gamme de mesure

La gamme de mesure commence au point où le faisceau touche le fond de la cuve. En dessous de ce point, les niveaux ne peuvent pas être mesurés, notamment dans le cas de bases sphériques ou de trémies coniques.

Gamme de mesure maximale

La gamme de mesure maximale dépend de la taille de l'antenne.

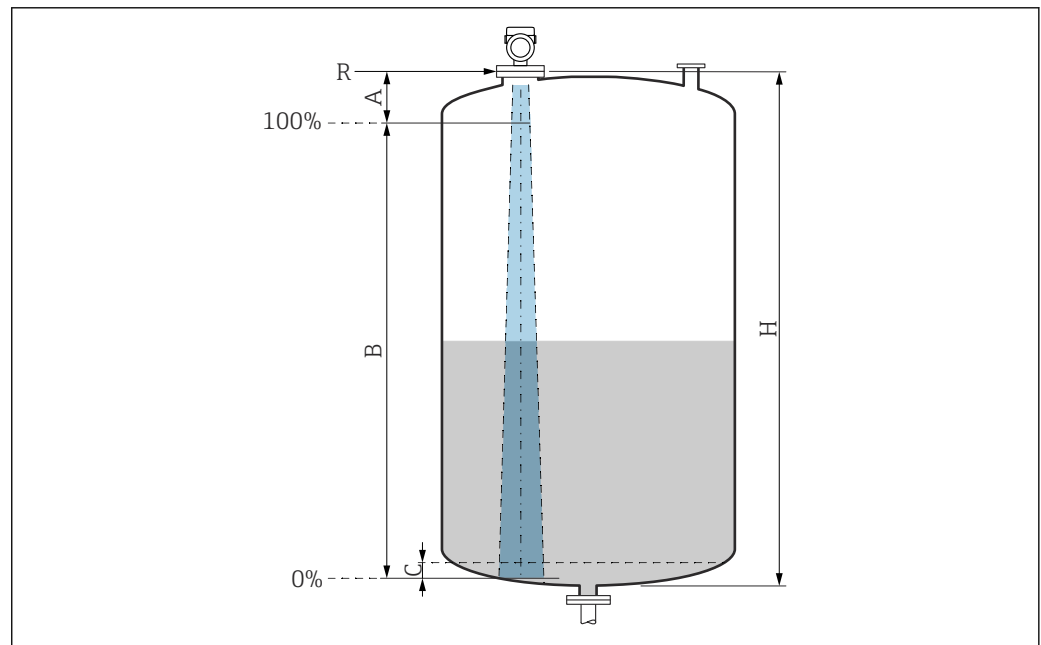
Antenne	Gamme de mesure maximale
40 mm (1,5 in)	20 m (65,6 ft)
80 mm (3 in)	30 m (98,4 ft)

Gamme de mesure utile

La gamme de mesure utile dépend de la taille de l'antenne, des propriétés de réflexion du produit, de la position de montage et d'éventuelles réflexions parasites.

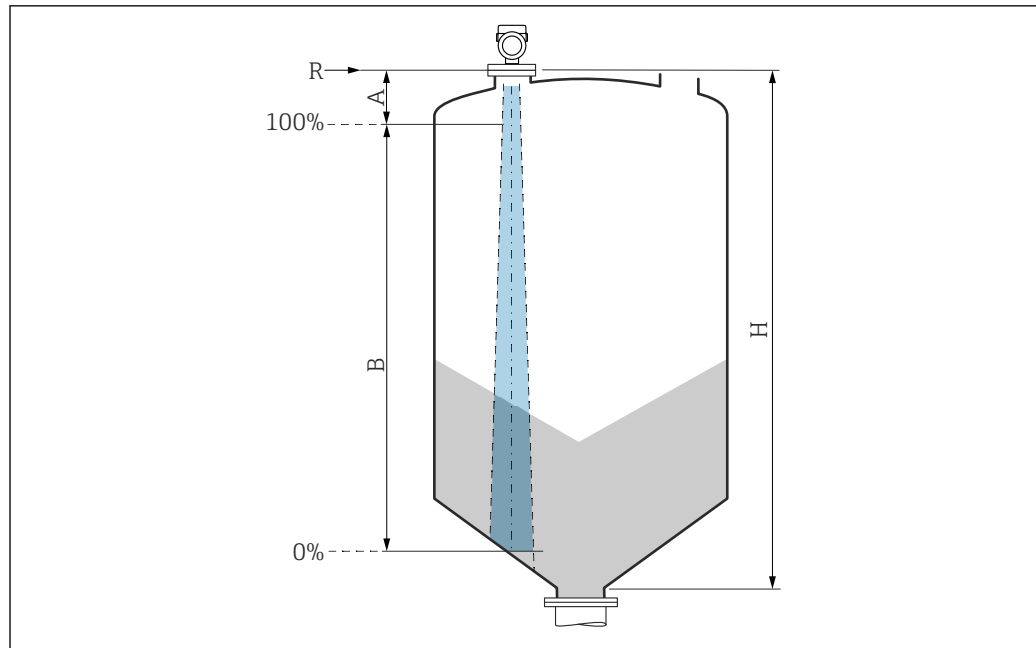
En principe, la mesure est possible jusqu'à l'extrémité de l'antenne.

En fonction de la position du produit (angle de tassement pour les solides) et afin d'éviter tout dommage matériel dû à des produits corrosifs ou agressifs ou à des dépôts sur l'antenne, la fin de la gamme de mesure doit être sélectionnée 10 mm (0,4 in) avant l'extrémité de l'antenne.



A0051658

- A Extrémité de l'antenne + 10 mm (0,4 in)
- B Gamme de mesure utile
- C 50 ... 80 mm (1,97 ... 3,15 in) ; produit avec $\epsilon_r \leq 2$
- H Hauteur de la cuve
- R Point de référence de la mesure, varie en fonction du système d'antenne (voir la section Construction mécanique)



A0051659

- A Extrémité de l'antenne + 10 mm (0,4 in)
 B Gamme de mesure utile
 H Hauteur de la cuve
 R Point de référence de la mesure, varie en fonction du système d'antenne (voir la section Construction mécanique)

Dans le cas de produits avec un faible coefficient diélectrique $\epsilon_r < 2$, le fond de la cuve peut être visible à travers le produit lorsque les niveaux sont très bas (inférieurs au niveau C). Dans cette zone, il faut s'attendre à une précision réduite. Si cela n'est pas acceptable, le point zéro doit être positionné à une distance C au-dessus du fond de la cuve dans ces applications (voir figure).

La section suivante décrit les classes de produits et la gamme de mesure possible en fonction de l'application et de la classe de produit. Si la permittivité relative du produit n'est pas connue, nous recommandons d'utiliser la classe B pour garantir la fiabilité de la mesure.

Classes de produit

- **A** (ϵ_r 1,4 ... 1,9)
Liquides non conducteurs, p. ex. gaz liquéfiés
- **B** (ϵ_r 1,9 ... 4)
Liquides non conducteurs, p. ex. essence, huile, toluène, etc.
- **C** (ϵ_r 4 ... 10)
p. ex. acides concentrés, solvants organiques, esters, aniline, etc.
- **D** ($\epsilon_r > 10$)
Liquide conducteurs, solutions aqueuses, acides dilués, bases et alcool

i Pour les valeurs de permittivité relative (valeurs ϵ_r) de nombreux produits couramment utilisés dans l'industrie, se reporter à :

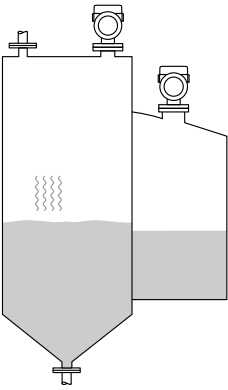
- Permittivité relative (valeur ϵ_r), Compendium CP01076F
- La "DC Values App" Endress+Hauser (disponible pour Android et iOS)

Mesure dans une cuve de stockage

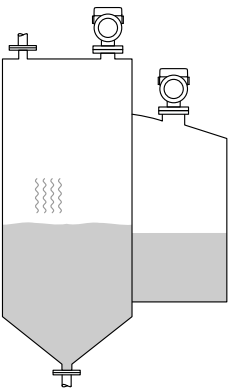
Cuve de stockage – conditions de mesure

Surface de produit calme (p. ex. remplissage par le bas, remplissage par tube d'immersion ou remplissage rare par le haut)

Antenne 40 mm (1,5 in) dans une cuve de stockage

	Classe de produits	Gamme de mesure
	A (ϵ_r 1,4 ... 1,9)	10 m (33 ft)
	B (ϵ_r 1,9 ... 4)	20 m (65,6 ft)
	C (ϵ_r 4 ... 10)	20 m (65,6 ft)
	D (ϵ_r >10)	20 m (65,6 ft)

Antenne 80 mm (3 in) dans une cuve de stockage

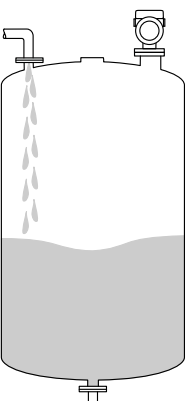
	Classe de produits	Gamme de mesure
	A (ϵ_r 1,4 ... 1,9)	12 m (39 ft)
	B (ϵ_r 1,9 ... 4)	23 m (75 ft)
	C (ϵ_r 4 ... 10)	30 m (98 ft)
	D (ϵ_r >10)	30 m (98 ft)

Mesure dans une cuve tampon

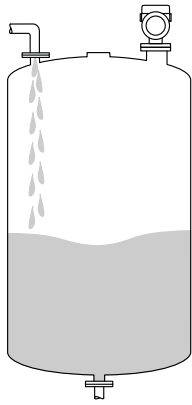
Cuve tampon – conditions de mesure

Surface de produit en mouvement (p. ex. remplissage libre permanent par le haut, buses mélangeuses)

Antenne 40 mm (1,5 in) dans une cuve tampon

	Classe de produits	Gamme de mesure
	A (ϵ_r 1,4 ... 1,9)	7 m (23 ft)
	B (ϵ_r 1,9 ... 4)	13 m (43 ft)
	C (ϵ_r 4 ... 10)	20 m (65,6 ft)
	D (ϵ_r >10)	20 m (65,6 ft)

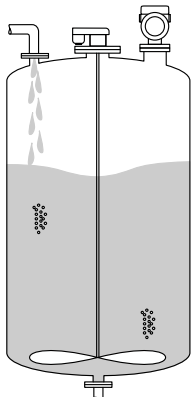
Antenne 80 mm (3 in) dans une cuve tampon

	Classe de produits	Gamme de mesure
	A (ϵ_r 1,4 ... 1,9)	7,5 m (25 ft)
	B (ϵ_r 1,9 ... 4)	15 m (49 ft)
	C (ϵ_r 4 ... 10)	28 m (92 ft)
	D (ϵ_r >10)	30 m (98 ft)

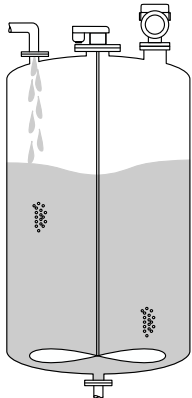
*Mesure dans une cuve avec agitateur***Cuve avec agitateur – conditions de mesure**

Surface de produit turbulente (p. ex. par un remplissage par le haut, des agitateurs et des déflecteurs)

Antenne 40 mm (1,5 in) dans une cuve avec agitateur

	Classe de produits	Gamme de mesure
	A (ϵ_r 1,4 ... 1,9)	4 m (13 ft)
	B (ϵ_r 1,9 ... 4)	5 m (16,4 ft)
	C (ϵ_r 4 ... 10)	13 m (43 ft)
	D (ϵ_r >10)	20 m (65,6 ft)

Antenne 80 mm (3 in) dans une cuve avec agitateur

	Classe de produits	Gamme de mesure
	A (ϵ_r 1,4 ... 1,9)	4 m (13 ft)
	B (ϵ_r 1,9 ... 4)	7 m (23 ft)
	C (ϵ_r 4 ... 10)	15 m (49 ft)
	D (ϵ_r >10)	25 m (82 ft)

Jusqu'à huit appareils peuvent être montés dans une cuve sans que les appareils ne s'influencent mutuellement.

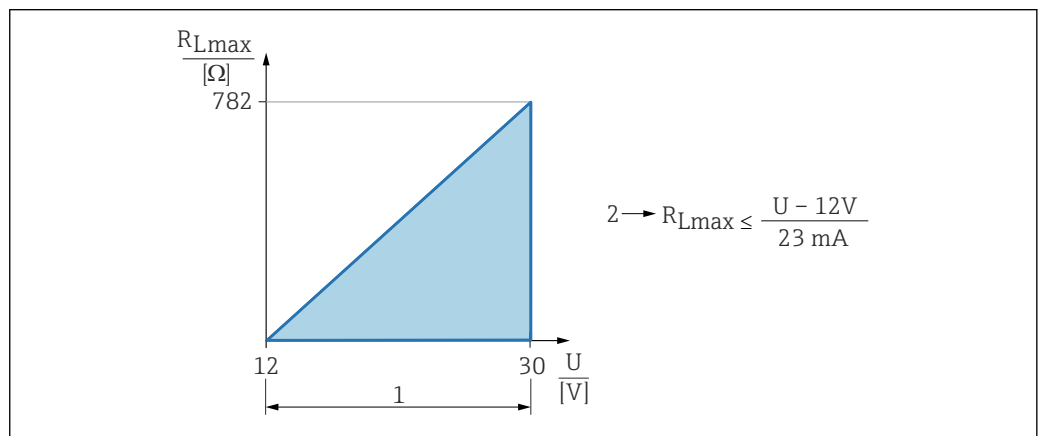
- Puissance de transmission**
- Puissance maximale : <1,5 mW
 - Puissance de sortie moyenne : <70 μW

Sortie

- Signal de sortie**
- 4 ... 20 mA avec protocole de communication numérique HART superposé, 2 fils
 - La sortie courant permet de choisir parmi trois modes de fonctionnement différents :
 - 4 ... 20,5 mA
 - NAMUR NE 43 : 3,8 ... 20,5 mA (réglage par défaut)
 - Mode US : 3,9 ... 20,5 mA

- Signal de défaut pour les appareils avec sortie courant**
- Sortie courant**
Signal de défaut selon recommandation NAMUR NE 43.
- Alarme max. : peut être réglée de 21,5 ... 23 mA
 - Alarme min. : < 3,6 mA (réglage par défaut)
- Outil de configuration via communication numérique**
Signal d'état (selon la recommandation NAMUR NE 107) :
Affichage en texte clair

- Charge**
- Pour assurer une tension aux bornes suffisante, la résistance de charge maximale R_L (y compris la résistance de câble) en fonction de la tension d'alimentation U fournie par l'unité d'alimentation ne doit pas être dépassée.



- 1 Alimentation électrique 12 ... 30 V
2 R_{Lmax} résistance de charge maximale
U Tension d'alimentation

Si la charge est trop élevée :

- Un courant de défaut est indiqué et un message d'erreur est affiché (indication : courant d'alarme MIN)
- Contrôle périodique pour définir s'il est possible de quitter l'état de défaut



Configuration via terminal portable ou PC avec logiciel de configuration : tenir compte d'une résistance de communication minimum de 250 Ω.

- Amortissement**
- L'amortissement influence toutes les sorties continues.
Réglage par défaut : 0 s (peut être réglé de 0 ... 999 s)

- Données de raccordement Ex**
-  Voir la documentation technique séparée (Conseils de sécurité (XA)) sur www.endress.com/download.

Linéarisation

La fonction de linéarisation de l'appareil permet de convertir la valeur mesurée dans n'importe quelle unité de longueur, de poids, de débit ou de volume.

Courbes de linéarisation préprogrammées

Les tableaux de linéarisation pour le calcul du volume dans les cuves suivantes sont préprogrammés dans l'appareil :

- Fond pyramidal
- Fond conique
- Fond incliné
- Cylindre horizontal
- Cuve sphérique

Les tableaux de linéarisation pour le calcul du débit sont préprogrammés dans l'appareil et comprennent les éléments suivants :

- Canaux
 - Canal Khafagi-Venturi
 - Canal Venturi
 - Canal Parshall
 - Canal Palmer-Bowlus
 - Canal trapézoïdal (ISO 4359)
 - Canal rectangulaire (ISO 4359)
 - Canal en forme de U (ISO 4359)
- Déversoirs
 - Déversoir trapézoïdal
 - Déversoir rectangulaire à seuil épais (ISO 3846)
 - Déversoir rectangulaire à mince paroi (ISO 1438)
 - Déversoir triangulaire à mince paroi (ISO 1438)
- Formule standard

D'autres tableaux de linéarisation avec jusqu'à 32 couples de valeurs peuvent être entrés manuellement.

Totalisateur

L'appareil dispose d'un totalisateur qui additionne les débits. Le totalisateur ne peut pas être réinitialisé.

Données spécifiques au protocole

ID fabricant :
17(0x0011)

ID type d'appareil :
0x11DE

Révision de l'appareil :
1

Spécification HART :
7.6

Version DD :
1

Fichiers de description d'appareil (DTM, DD)

Informations et fichiers disponibles sous :

- www.endress.com
Sur la page produit de l'appareil : Téléchargements/Logiciel → Drivers d'appareil
- www.fieldcommgroup.org

Charge HART :
Min. 250 Ω

Les valeurs mesurées suivantes sont affectées par défaut aux variables d'appareil :

Variable d'appareil	Valeur mesurée
Variable primaire (PV) ¹⁾	Niveau linéarisé
Valeur secondaire (SV)	Distance
Variable ternaire (TV)	Amplitude écho absolue
Valeur quaternaire (QV)	Amplitude écho relative

1) La variable PV est toujours appliquée à la sortie courant.

Choix des variables d'appareil HART

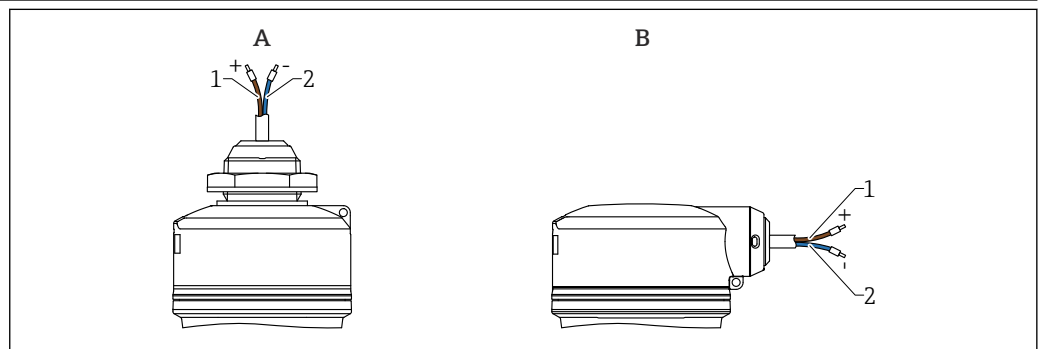
- Niveau linéarisé
- Distance
- Température électronique
- Température capteur
- Amplitude écho absolue
- Amplitude écho relative
- Surface plage de résonnance
- Pourcentage de la plage
- Boucle courant
- Débit
- Valeur totalisateur
- Non utilisée

Fonctions prises en charge

- Mode burst
- État additionnel du transmetteur
- Verrouillage de l'appareil

Alimentation électrique

Affectation du câble



A0055191

3 Affectation du câble

- A Entrée de câble par le haut
 B Entrée de câble latérale
 1 Plus, fil brun
 2 Moins, fil bleu

Tension d'alimentation

12 ... 30 V_{DC} sur une alimentation à courant continu

i L'unité d'alimentation doit disposer d'un agrément de sécurité (p. ex. PELV, SELV, Class 2) et doit être conforme aux spécifications du protocole.

Des circuits de protection contre les inversions de polarité, les effets haute fréquence et les pics de tension sont installés.

Consommation de courant

- Zone non explosible : Pour répondre aux spécifications de sécurité de l'appareil selon la norme IEC/EN 61010, le montage doit garantir que le courant maximal est limité à 500 mA.
- Zone explosible : Le courant maximal est limité à $I_i = 100$ mA par l'unité d'alimentation de transmetteur lorsque l'instrument de mesure est utilisé dans un circuit à sécurité intrinsèque (Ex ia).

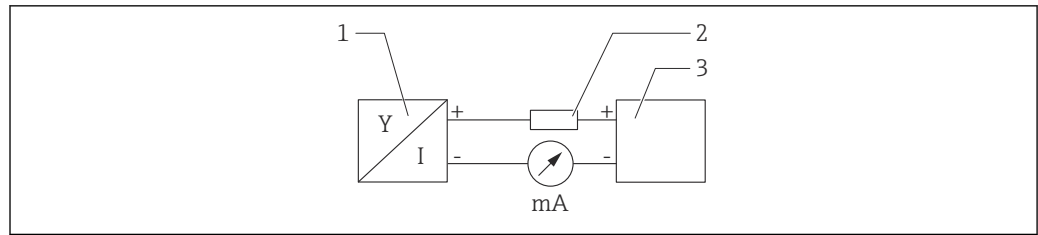
Compensation de potentiel

Aucune mesure spéciale pour la compensation de potentiel n'est nécessaire.

Raccordement de l'appareil

Schéma de principe de la connexion HART 4 ... 20 mA

Raccordement de l'appareil avec la communication HART, la source d'alimentation et l'afficheur 4 ... 20 mA



A0028908

4 Schéma de principe de la connexion HART

- 1 Appareil avec communication HART
- 2 Résistance HART
- 3 Alimentation électrique

i La résistance de communication HART de 250Ω dans la ligne de signal est toujours nécessaire dans le cas d'une alimentation à faible impédance.

La chute de tension à prendre en compte est de :

Max. 6 V pour une résistance de communication de 250Ω

Schéma de principe de l'appareil HART, connexion avec afficheur RIA15 uniquement sans configuration, sans résistance de communication

i L'afficheur séparé RIA15 peut être commandé avec l'appareil.

i Disponible également comme accessoire, pour plus de détails, voir Information technique TI01043K et manuel de mise en service BA01170K

Occupation des bornes du RIA15

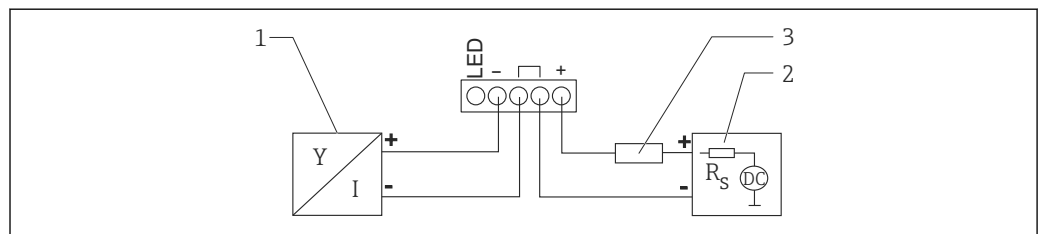
- +
Raccordement positif, mesure du courant
- -
Raccordement négatif, mesure du courant (sans rétroéclairage)
- LED
Raccordement négatif, mesure du courant (avec rétroéclairage)
- \perp
Terre fonctionnelle : borne dans le boîtier

i L'afficheur de process RIA15 est alimenté par la boucle de courant et ne requiert aucune alimentation externe.

La chute de tension à prendre en compte est de :

- $\leq 1 \text{ V}$ dans la version standard avec communication $4 \dots 20 \text{ mA}$
- $\leq 1,9 \text{ V}$ avec communication HART
- et une chute de tension supplémentaire de $2,9 \text{ V}$ si le rétroéclairage de l'afficheur est utilisé

Raccordement de l'appareil HART et RIA15 sans rétroéclairage

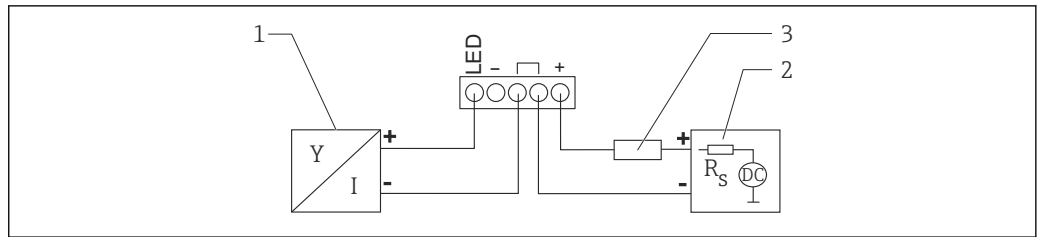


A0019567

5 Schéma de principe de l'appareil HART avec afficheur de process RIA15 sans rétroéclairage

- 1 Appareil avec communication HART
- 2 Alimentation électrique
- 3 Résistance HART

Raccordement de l'appareil HART et RIA15 avec rétroéclairage



A0019568

6 Schéma de principe de l'appareil HART avec afficheur de process RIA15 avec rétroéclairage

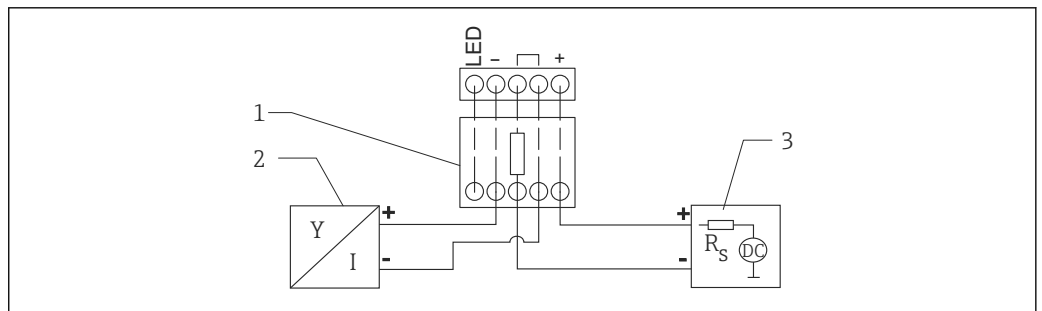
- 1 Appareil avec communication HART
- 2 Alimentation électrique
- 3 Résistance HART

Schéma de principe de l'appareil HART, afficheur RIA15 avec configuration, avec résistance de communication

i La chute de tension à prendre en compte est de :
Max. 7 V

📖 Disponible également comme accessoire, pour plus de détails, voir Information technique TI01043K et manuel de mise en service BA01170K

Raccordement du module de résistance de communication HART, RIA15 sans rétroéclairage

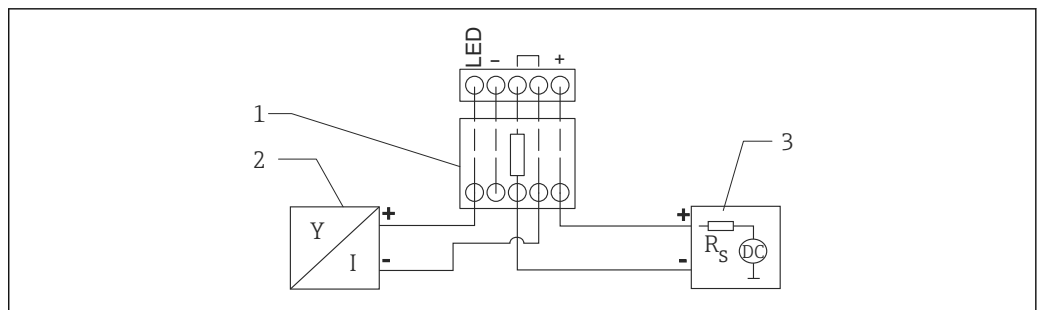


A0020839

7 Schéma de principe de l'appareil HART, RIA15 sans rétroéclairage, module de résistance de communication HART

- 1 Module de résistance de communication HART
- 2 Appareil avec communication HART
- 3 Alimentation électrique

Raccordement du module de résistance de communication HART, RIA15 avec rétroéclairage



A0020840

8 Schéma de principe de l'appareil HART, RIA15 avec rétroéclairage, module de résistance de communication HART

- 1 Module de résistance de communication HART
- 2 Appareil avec communication HART
- 3 Alimentation électrique

Spécification de câble

Câble non blindé, section des fils 0,5 mm²

- Résistant aux UV et aux intempéries selon ISO 4892-2
- Résistance aux flammes selon IEC 60332-1-2

Selon IEC 60079-11 section 9.4.4, le câble est conçu pour une résistance à la traction de 30 N (6,74 lbf) (sur une période de 1 h).

L'appareil est disponible en longueurs de câble 5 m (16 ft), 10 m (32 ft), 15 m (49 ft), 20 m (65 ft), 30 m (98 ft) et 50 m (164 ft).

Des longueurs définies par l'utilisateur, jusqu'à une longueur totale de 300 m (980 ft), sont possibles par incréments d'un mètre (option de commande "1") ou d'un pied (option de commande "2").

Pour les appareils avec agrément Marine :

- Uniquement disponible avec une longueur 10 m (32 ft) et "défini par l'utilisateur"
- Sans halogène selon IEC 60754-1
- Pas de développement de gaz corrosifs conformément à IEC 60754-2
- Faible densité des gaz de combustion conformément à la norme IEC 61034-2

Protection contre les surtensions

L'appareil est conforme à la norme de produits IEC/DIN EN 61326-1 (Tableau 2 Environnement industriel). Selon le type de connexion (alimentation DC, ligne d'entrée, ligne de sortie), différents niveaux de test sont utilisés pour éviter les surtensions transitoires (IEC/DIN EN 61000-4-5 Surge) conformément à la norme IEC/DIN EN 61326-1 : le niveau de test sur les lignes d'alimentation DC et les lignes d'entrée/sortie est de 1 000 V entre la ligne et la terre.

Les appareils pour la protection antidéflagrante "protection par le boîtier" sont équipés d'un système intégré de protection contre les surtensions.

Catégorie de surtension

Conformément à la norme IEC/DIN EN 61010-1, l'appareil est destiné à être utilisé dans des réseaux avec une protection contre les surtensions de catégorie II.

Performances

Conditions de référence

- Selon IEC 62828-2
- Température ambiante T_A = constante, dans la gamme de +21 ... +33 °C (+70 ... +91 °F)
- Humidité φ = constante, dans la gamme de : 5 ... 80 % RH \pm 5 %
- Pression atmosphérique p_A = constante, dans la gamme de :
860 ... 1 060 mbar (12,47 ... 15,37 psi)
- Charge avec HART : 250 Ω
- Tension d'alimentation : 24 $V_{DC} \pm 3 V_{DC}$
- Réflecteur : plaque métallique de diamètre \geq 1 m (40 in)
- Pas de réflexions parasites importantes dans le faisceau d'ondes

Temps de réponse

- HART : acyclique : min. 330 ms, typiquement 590 ms (selon les commandes et le nombre de préambules)
- HART : cyclique (burst) : min. 160 ms, typiquement 350 ms (selon les commandes et le nombre de préambules)

Résolution

Sortie courant : < 1 μ A

Numérique : 1 mm (0,04 in)

Écart de mesure maximal**Précision de référence****Précision**

La précision est la somme de la non-linéarité, la non-répétabilité et l'hystérésis.

Pour les liquides :


- Distance de mesure jusqu'à 0,25 m (0,82 ft) : max. \pm 10 mm (\pm 0,39 in)
- Distance de mesure > 0,25 m (0,82 ft) : \pm 2 mm (\pm 0,08 in)

Pour les solides :

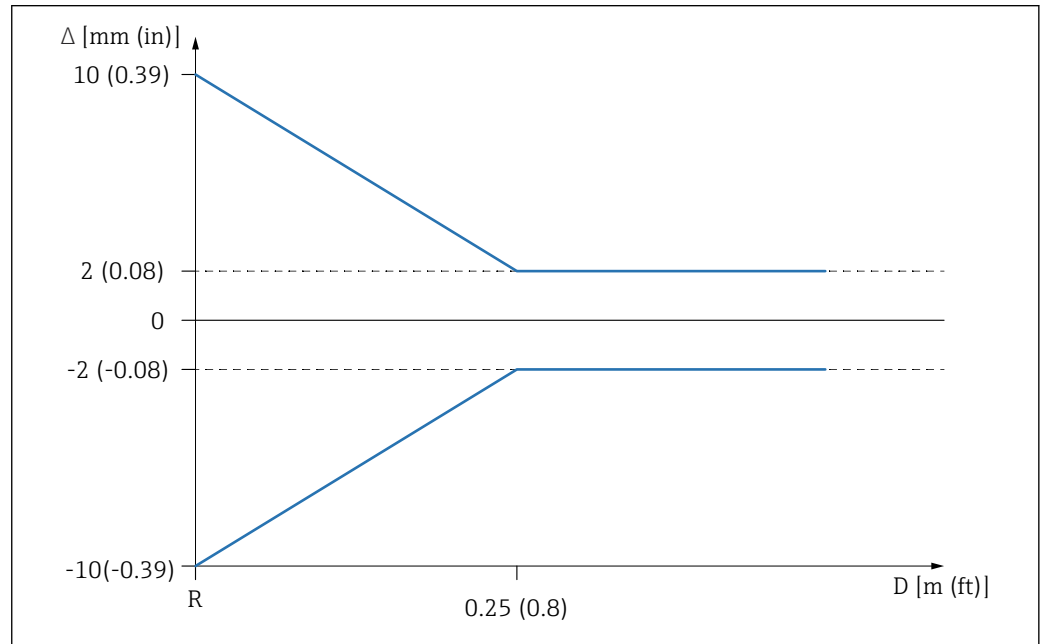
- Distance de mesure jusqu'à 0,8 m (2,6 ft) : max. ± 20 mm ($\pm 0,79$ in)
- Distance de mesure > 0,8 m (2,6 ft) : ± 4 mm ($\pm 0,16$ in)

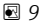
Non-répétabilité

La non-répétabilité est toujours incluse dans la précision de mesure.
 ≤ 1 mm (0,04 in)

-  Si les conditions s'écartent des conditions de référence, l'offset/le point zéro qui résulte des conditions de montage peut aller jusqu'à ± 4 mm ($\pm 0,16$ in). Cet offset / ce point zéro supplémentaire peut être éliminé en entrant une correction (paramètre **Correction du niveau**) pendant la mise en service.

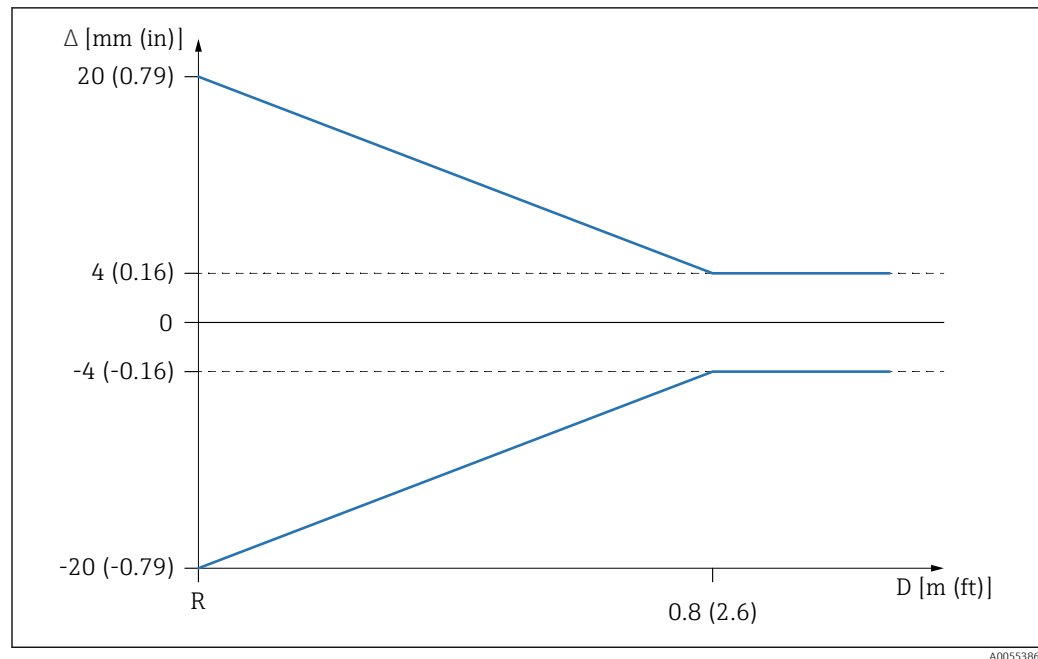
Valeurs divergentes dans la portée proximale pour les liquides



 9 Écart de mesure maximal dans la portée proximale

- Δ Écart de mesure maximal
- R Point de référence de la mesure de distance
- D Distance à partir du point de référence de l'antenne

Valeurs divergentes dans la portée proximale pour les solides



10 Écart de mesure maximal dans la portée proximale

Δ Écart de mesure maximal

R Point de référence de la mesure de distance

D Distance à partir du point de référence de l'antenne

Effet de la température ambiante

La sortie varie en fonction de l'effet de la température ambiante par rapport à la température de référence.

Les mesures sont réalisées selon DIN EN IEC 61298-3 / DIN EN IEC 60770-1

Sortie numérique (HART)

T_C moyen = ± 2 mm ($\pm 0,08$ in)/10 K

Analogique (sortie courant)

- Point zéro (4 mA) : T_C moyen = 0,02 %/10 K
- Étendue de mesure (20 mA) : T_C moyen = 0,05 %/10 K

Temps de réponse

Conformément aux normes DIN EN IEC 61298-2 / DIN EN IEC 60770-1, le temps de réponse à un échelon est le temps qui suit une modification brutale du signal d'entrée jusqu'à ce que le signal de sortie modifié ait atteint pour la première fois 90 % de la valeur de l'état stable.

Il est possible de configurer le temps de réponse.

Les temps de réponse à un échelon suivants s'appliquent (conformément aux normes DIN EN IEC 61298-2/DIN EN IEC 60770-1) lorsque l'amortissement est désactivé :

- Taux de mesure ≤ 250 ms à la tension de fonctionnement 24 V
- Temps de réponse à un échelon < 1 s

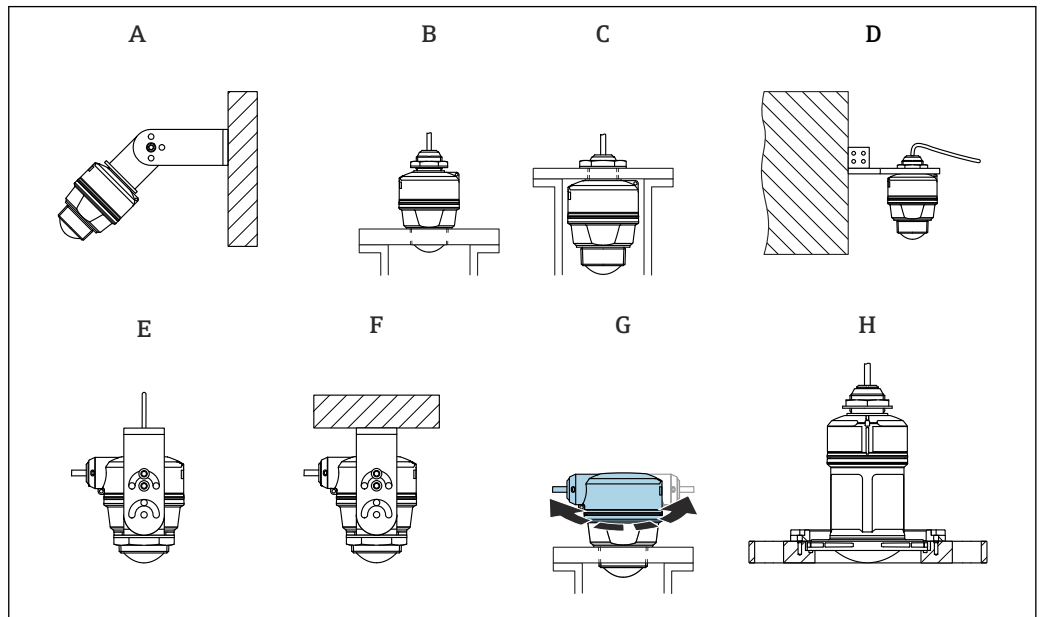
Temps d'échauffement (selon IEC 62828-4)

Le temps d'échauffement indique le temps nécessaire pour que le capteur atteigne sa précision ou sa performance maximale après sa mise sous tension.

Temps d'échauffement : ≤ 30 s

Montage

Types de montage



A0055150

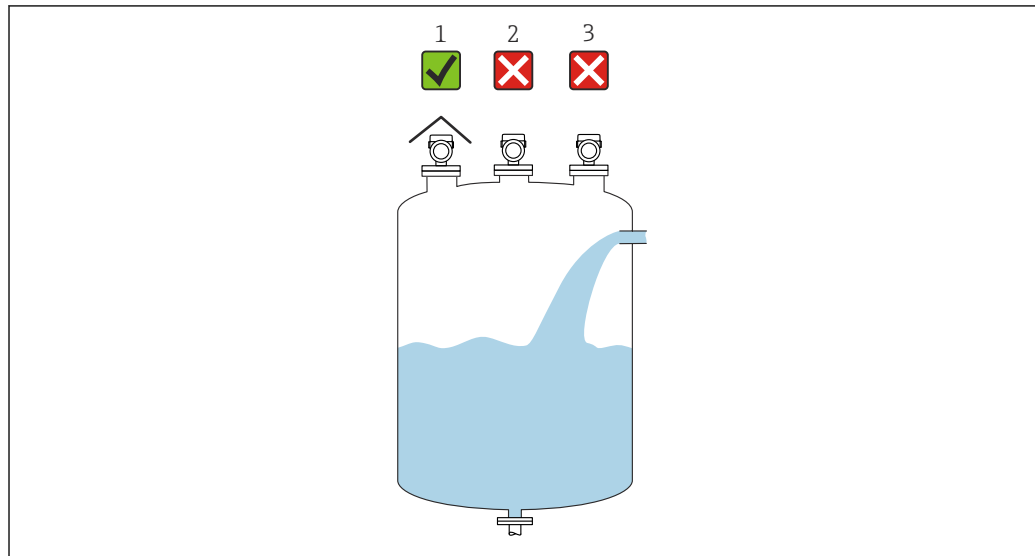
11 Montage mural ou sur toit

- A Montage mural réglable
- B Serré au niveau du raccord process à l'extrémité de l'antenne
- C Serré au niveau de l'entrée de câble au-dessus du raccord process
- D Montage mural avec entrée de câble au-dessus du raccord process
- E Montage sur câble avec entrée de câble latérale
- F Montage sur toit avec entrée de câble latérale
- G Entrée de câble latérale, la partie supérieure du boîtier peut être tournée
- H Montage avec bride tournante UNI

i Attention !

- Les câbles de capteur ne sont pas conçus comme des câbles porteurs. Ne pas les utiliser à des fins de suspension.
- Pour le montage sur câble, le câble doit être fourni par le client.
- Toujours utiliser l'appareil en position verticale dans les applications à émission libre.
- Pour les appareils avec sortie de câble latérale et antenne 80 mm, le montage n'est possible qu'avec une bride tournante UNI.

Emplacement de montage

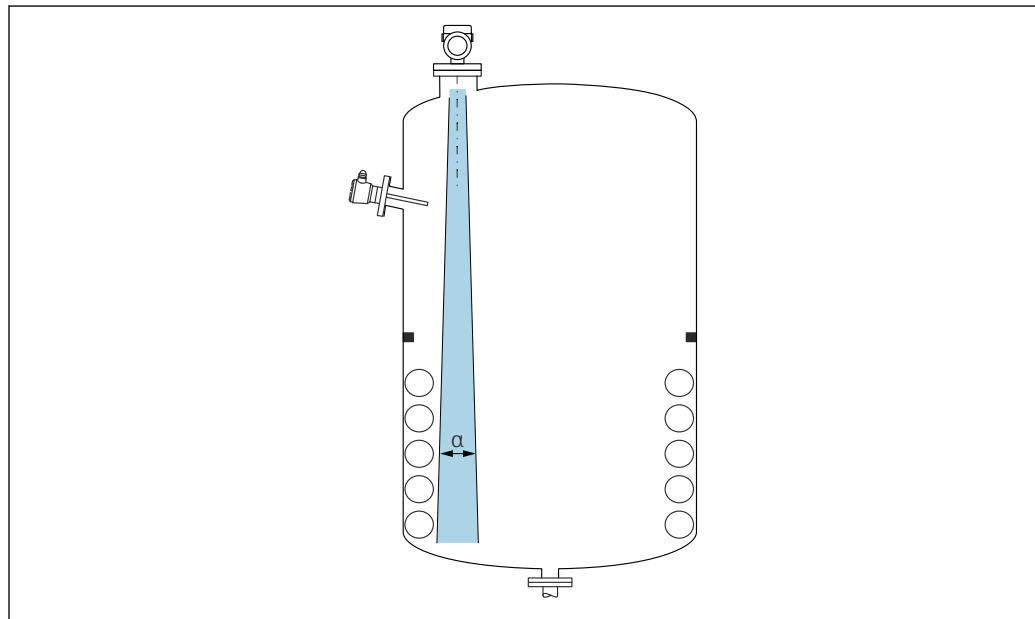


A0059811

- 1 Utiliser un capot de protection climatique ; protection contre le rayonnement solaire direct ou la pluie
- 2 Montage au centre, les interférences peuvent entraîner une évaluation incorrecte du signal
- 3 Ne pas monter au-dessus de la veine de remplissage

Position de montage

Éléments internes de la cuve



A0031777

Éviter que des éléments internes (fins de course, sondes de température, renforts, anneaux à vide, serpentins de chauffage, déflecteurs, etc.) ne se trouvent dans le faisceau d'ondes. Tenir compte de l'angle d'émission α .

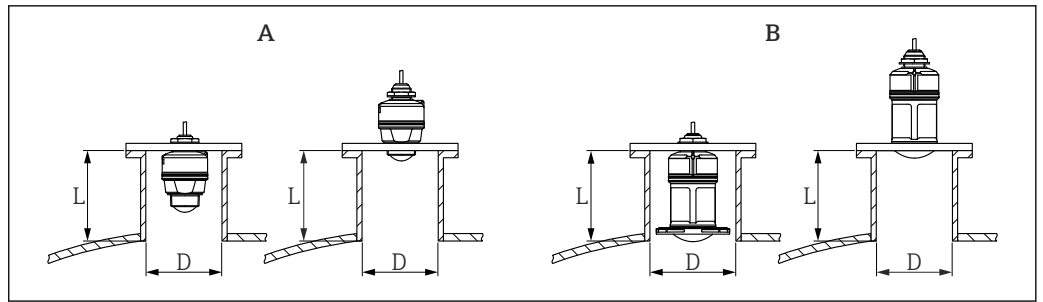
Orientation verticale de l'axe de l'antenne

Orienter l'antenne de telle sorte qu'elle soit perpendiculaire à la surface du produit.

i Si l'antenne n'est pas installée perpendiculairement au produit, sa portée maximale peut être réduite ou des signaux parasites supplémentaires peuvent apparaître.

Instructions de montage

Pour garantir une mesure optimale, l'antenne doit dépasser le piquage. L'intérieur du piquage doit être lisse et ne comporter ni arête ni soudure. Si possible, les bords du piquage doivent être arrondis.



A0055399

12 Montage sur piquage

A Antenne 40 mm (1,5 in)

B Antenne 80 mm (3 in)

La longueur maximale de piquage **L** dépend du diamètre de piquage **D**.

Tenir compte des limites pour le diamètre et de la longueur du piquage.

Antenne 40 mm (1,5 in), montage à l'extérieur du piquage

- D : min. 40 mm (1,5 in)
- L : max. $(D - 30 \text{ mm (1,2 in)}) \times 7,5$

Antenne 40 mm (1,5 in), montage à l'intérieur du piquage

- D : min. 80 mm (3 in)
- L : max. $100 \text{ mm (3,94 in)} + (D - 30 \text{ mm (1,2 in)}) \times 7,5$

Antenne 80 mm (3 in), montage à l'intérieur du piquage

- D : min. 120 mm (4,72 in)
- L : max. $140 \text{ mm (5,51 in)} + (D - 50 \text{ mm (2 in)}) \times 12$

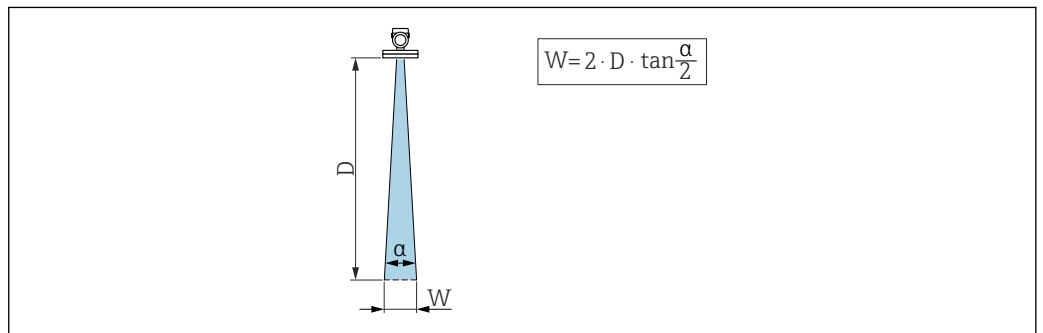
Antenne 80 mm (3 in), montage à l'extérieur du piquage

- D : min. 80 mm (3 in)
- L : max. $(D - 50 \text{ mm (2 in)}) \times 12$

Angle d'émission

Calcul

L'angle d'émission est l'angle α auquel la puissance des ondes radar est encore au moins égale à la moitié de la puissance maximale (amplitude 3 dB). Des micro-ondes sont également émises à l'extérieur du faisceau et peuvent être réfléchies par des éléments parasites.

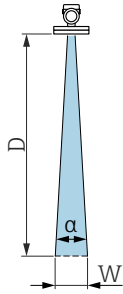


A0031824

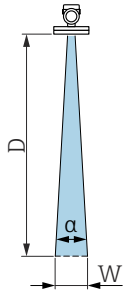
13 Relation entre l'angle d'émission α , la distance **D** et la largeur de faisceau **W**

i La largeur de faisceau **W** dépend de l'angle d'émission α et de la distance **D**.

Antenne 40 mm (1,5 in), $\alpha = 8^\circ$

$W = D \times 0,14$	D	W
	5 m (16 ft)	0,70 m (2,29 ft)
	10 m (33 ft)	1,40 m (4,58 ft)
	15 m (49 ft)	2,09 m (6,87 ft)
	20 m (66 ft)	2,79 m (9,16 ft)

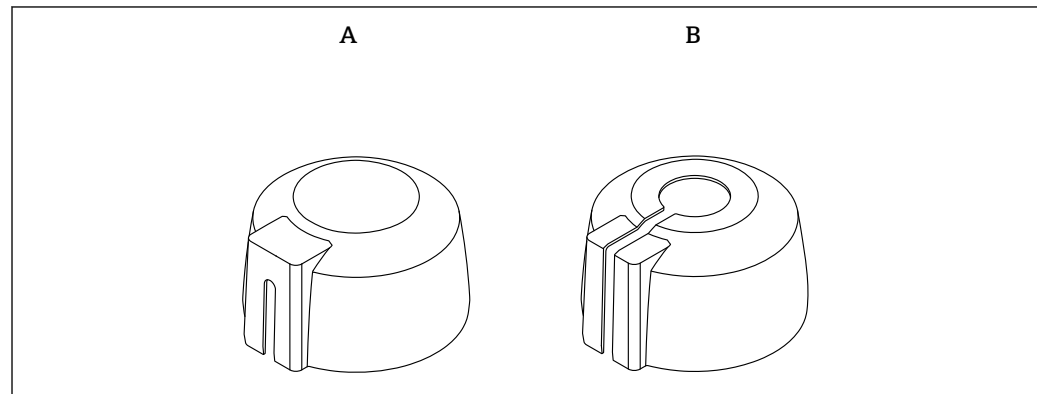
Antenne 80 mm (3 in), $\alpha = 4^\circ$

$W = D \times 0,07$	D	W
	5 m (16 ft)	0,35 m (1,15 ft)
	10 m (33 ft)	0,70 m (2,30 ft)
	15 m (49 ft)	1,05 m (3,45 ft)
	20 m (66 ft)	1,40 m (4,59 ft)
	25 m (82 ft)	1,75 m (5,74 ft)
	30 m (98 ft)	2,10 m (6,89 ft)

Capot de protection climatique

Un capot de protection climatique est recommandé pour une utilisation en extérieur.

Le capot de protection climatique peut être commandé comme accessoire ou conjointement avec l'appareil via la structure de commande "Accessoire fourni".



14 Capot de protection climatique

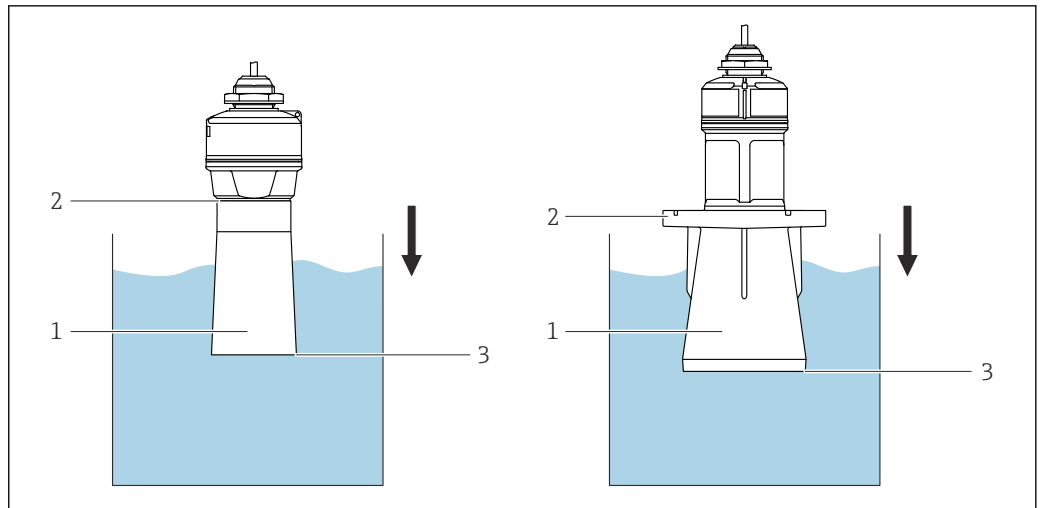
- A Entrée de câble latérale
- B Entrée de câble par le haut

i Le capteur n'est pas entièrement recouvert par le capot de protection climatique.

Tube de protection antidébordement

Le tube de protection antidébordement garantit que le capteur mesure le niveau maximum, même lorsqu'il est entièrement immergé.

Le tube de protection antidébordement peut être commandé comme accessoire ou conjointement avec l'appareil via la structure de commande "Accessoire fourni".



A0055202

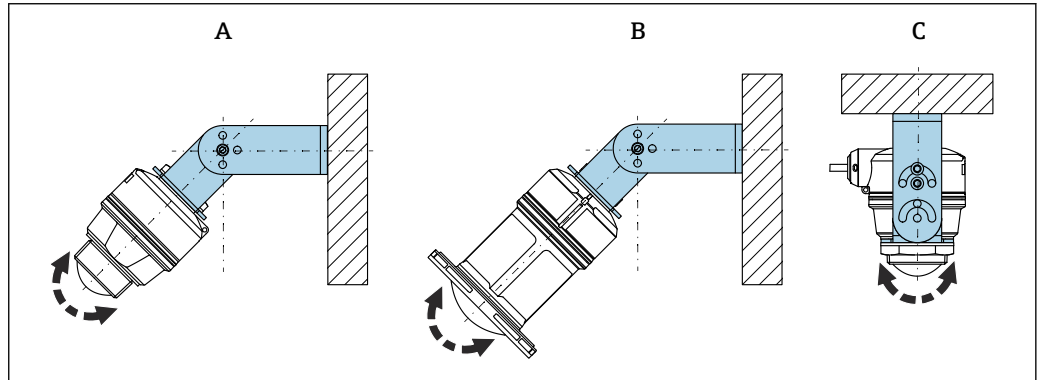
15 Fonction du tube de protection antidébordement

- 1 Poche d'air
- 2 Joint torique (EPDM)
- 3 Niveau max.

Le tube est vissé directement sur le capteur et isole le système au moyen d'un joint torique, ce qui le rend hermétique. En cas d'inondation, le coussin d'air formé à l'intérieur du manchon garantit une détection précise du niveau de remplissage maximal, situé directement à l'extrémité du manchon.

Montage avec un étrier de montage réglable

L'étrier de montage peut être commandé comme accessoire ou conjointement avec l'appareil via la structure de commande "Accessoire fourni".



A0055113

16 Montage avec un étrier de montage réglable

- A Étrier de montage réglable pour antenne 40 mm (1,5 in), montage mural
- B Étrier de montage réglable pour antenne 80 mm (3 in), montage mural
- C Étrier de montage réglable pour antenne 40 mm (1,5 in), montage sur toit

- Le montage mural ou au plafond est possible.
- À l'aide de l'étrier de montage, positionner l'antenne de manière à ce qu'elle soit perpendiculaire à la surface du produit.

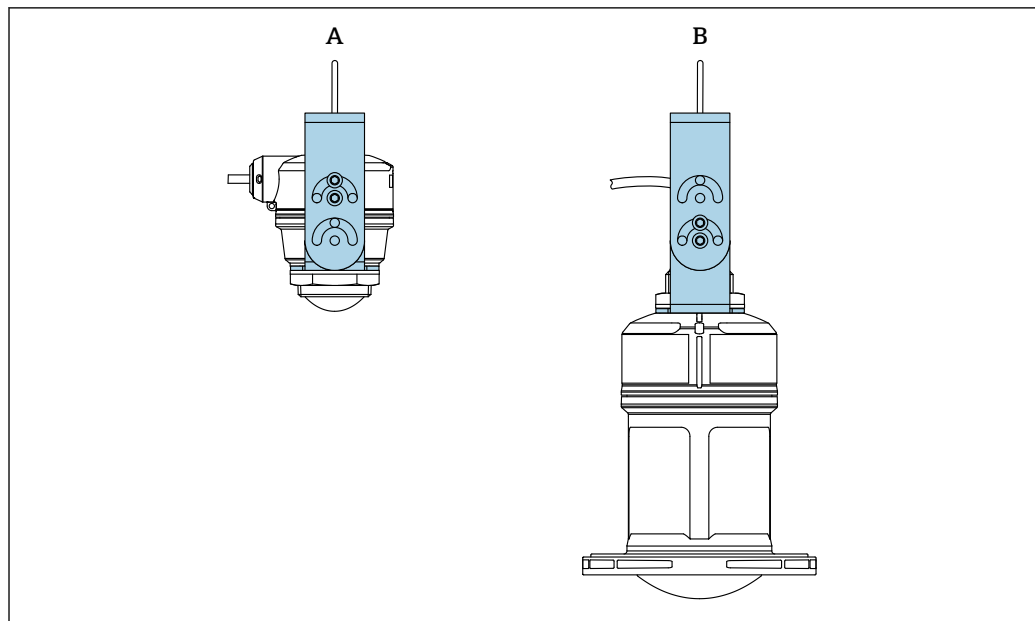
AVIS

Il n'y a pas de liaison conductrice entre l'étrier de montage et le boîtier du transmetteur.

Charge électrostatique possible.

- ▶ Intégrer l'étrier de montage dans la compensation de potentiel locale.

Montage sur câble



A0055397

17 Installation avec montage sur câble

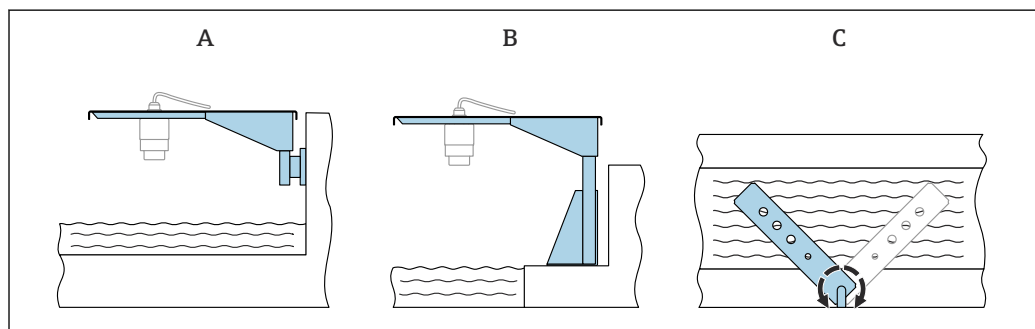
- A Étrier de montage réglable pour antenne 40 mm (1,5 in), montage sur câble
 B Étrier de montage réglable pour antenne 80 mm (3 in), montage sur câble

Orienter l'antenne de telle sorte qu'elle soit perpendiculaire à la surface du produit.

- i** En cas de montage sur câble, le câble ne doit pas être utilisé pour suspendre l'appareil.
 L'utilisation d'un câble séparé est nécessaire.

Montage avec bras de montage, avec pivot

Le bras de montage, le support mural et le cadre de montage peuvent être commandés en tant qu'accessoires.



A0028412

18 Montage avec bras de montage, avec pivot

- A Bras de montage avec support mural (vue latérale)
 B Bras de montage avec cadre de montage (vue latérale)
 C Le bras de montage peut être tourné, p. ex. pour positionner l'appareil au centre du canal (vue de dessus)

AVIS

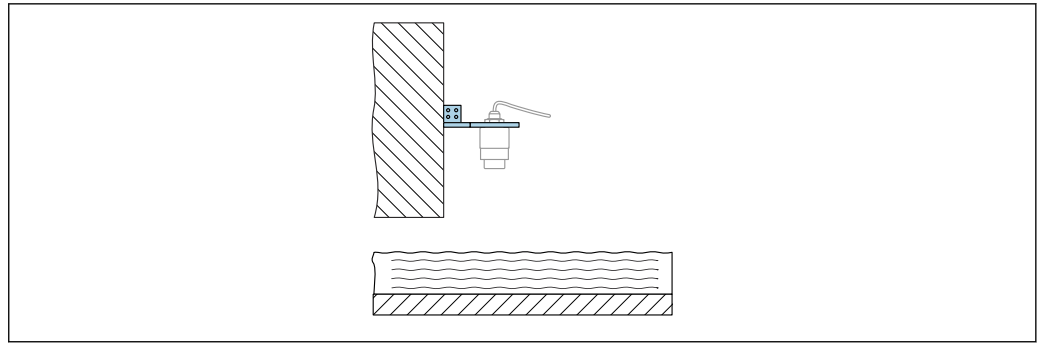
Il n'y a pas de liaison conductrice entre l'étrier de montage et le boîtier du transmetteur.

Charge électrostatique possible.

- Intégrer l'étrier de montage dans la compensation de potentiel locale.

Montage à l'aide d'un étrier de montage pivotant

L'étrier de montage pivotant peut être commandé comme accessoire ou conjointement avec l'appareil via la structure de commande "Accessoire fourni".



19 Bras de montage pivotant et réglable avec support mural (p. ex. pour positionner l'appareil au centre d'un canal)

AVIS

Il n'y a pas de liaison conductrice entre l'étrier de montage et le boîtier du transmetteur.

Charge électrostatique possible.

- ▶ Intégrer l'étrier de montage dans la compensation de potentiel locale.

Environnement

Gamme de température ambiante	Appareil de mesure : -40 ... +80 °C (-40 ... +176 °F) En cas d'utilisation en extérieur sous un fort ensoleillement : <ul style="list-style-type: none"> ■ Installer l'appareil à l'ombre. ■ Éviter l'exposition directe au soleil, notamment dans les régions climatiques chaudes. ■ Utiliser un capot de protection climatique.
Température de stockage	-40 ... +80 °C (-40 ... +176 °F)
Classe climatique	Selon IEC 60068-2-38 test Z/AD (humidité relative 4 ... 100 %).
Altitude limite	Jusqu'à 5 000 m (16 404 ft) au-dessus du niveau de la mer
Indice de protection	Test selon IEC 60529 Édition 2.2 2013-08/DIN EN 60529 2014-09 et NEMA 250-2014 : <ul style="list-style-type: none"> ■ IP66, NEMA type 4X ■ IP68, NEMA type 6P (24 h à 1,83 m (6,00 ft) sous l'eau)
Résistance aux vibrations	<ul style="list-style-type: none"> ■ Bruit stochastique (balayage aléatoire) selon DIN EN 60068-2-64 Case 2/ IEC 60068-2-64 Case 2 ■ Garantie pour 5 ... 2 000 Hz : $1,25 (m/s^2)^2/Hz$, ~ 5 g
Compatibilité électromagnétique (CEM)	<ul style="list-style-type: none"> ■ Compatibilité électromagnétique selon la série EN 61326 et la recommandation NAMUR CEM (NE21) ■ Écart de mesure max. pendant le test CEM : < 0,5 % de l'étendue de mesure. <p>Pour plus d'informations, se référer à la déclaration UE de conformité (www.endress.com/downloads).</p>

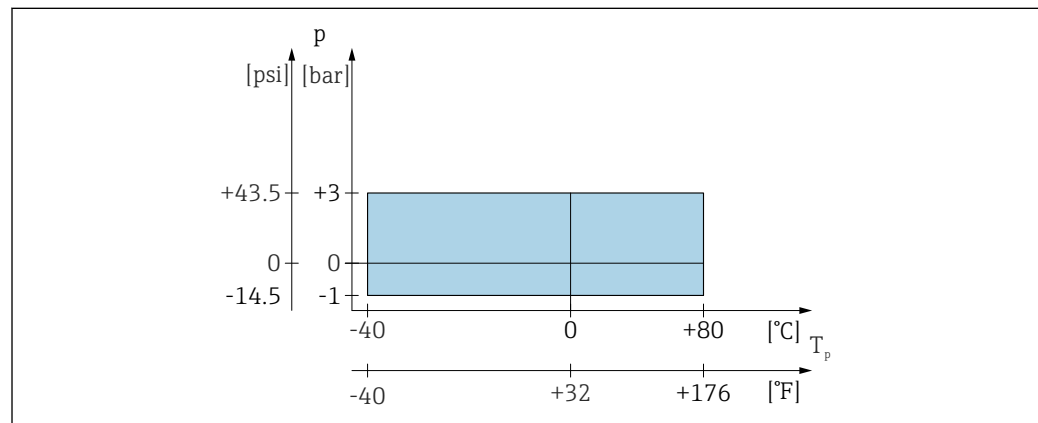
Process

Température de process,
pression de process

⚠ AVERTISSEMENT

La pression maximale pour l'appareil dépend de son composant le moins résistant à la pression (ces composants sont : le raccord process et les pièces ou accessoires montés en option).

- ▶ N'utiliser l'appareil que dans les limites spécifiées pour les composants !
- ▶ MWP (Maximum Working Pressure, pression de service maximale) : la MWP est indiquée sur la plaque signalétique. Cette valeur se base sur une température de référence de +20 °C (+68 °F) et peut être appliquée à l'appareil sur une durée illimitée. Tenir compte de la relation entre la température et la MWP. Pour les valeurs de pression admissibles à des températures plus élevées pour les brides, se reporter aux normes suivantes : EN 1092-1 (en ce qui concerne leurs propriétés thermiques/leur stabilité à la température, les matériaux 1.4435 et 1.4404 sont regroupés sous EN 1092-1 ; la composition chimique des deux matériaux peut être identique), ASME B16.5, JIS B2220 (la dernière version de la norme s'applique dans chaque cas). Les données MWP qui s'en écartent sont fournies dans les sections correspondantes de l'Information technique.
- ▶ La Directive sur les équipements sous pression (2014/68/UE) utilise l'abréviation **PS**. Ceci correspond à la pression de service maximale (MWP, Maximum Working Pressure) de l'appareil.



20 Gamme autorisée pour la température et la pression de process

Gamme de température de process

-40 ... +80 °C (-40 ... +176 °F)

Gamme de pression de process, antenne 40 mm (1.5 in)

- $p_{rel} = -1 \dots 3 \text{ bar}$ (-14,5 ... 43,5 psi)
- $p_{abs} < = 4 \text{ bar}$ (58 psi)

Gamme de pression de process, antenne 80 mm (3 in) avec bride tournante UNI 3", 4"

- $p_{rel} = -1 \dots 1 \text{ bar}$ (-14,5 ... 14,5 psi)
- $p_{abs} < = 2 \text{ bar}$ (29 psi)

Gamme de pression de process, antenne 80 mm (3 in) avec bride tournante UNI 6"

Pour les applications sans pression



La gamme de pression peut être encore restreinte dans le cas d'un agrément CRN.

Permittivité relative

Pour les liquides

- $\epsilon_r \geq 1,8$
- Contacter Endress+Hauser pour des valeurs ϵ_r plus faibles

Pour les solides en vrac

$\epsilon_r \geq 1,6$

Pour les applications avec une permittivité relative inférieure à celle indiquée, contacter Endress+Hauser.



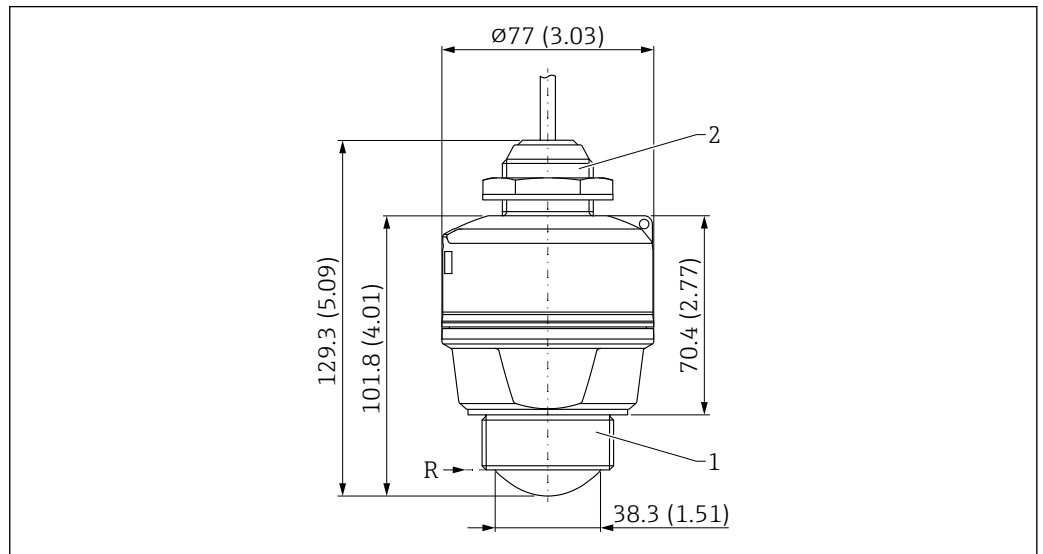
Pour les valeurs de permittivité relative (valeurs ϵ_r) de nombreux produits couramment utilisés dans l'industrie, se reporter à :

- Permittivité relative (valeur ϵ_r), Compendium CP01076F
- La "DC Values App" Endress+Hauser (disponible pour Android et iOS)

Construction mécanique

Dimensions

Antenne 40 mm (1,5 in), entrée de câble par le haut



A0055109

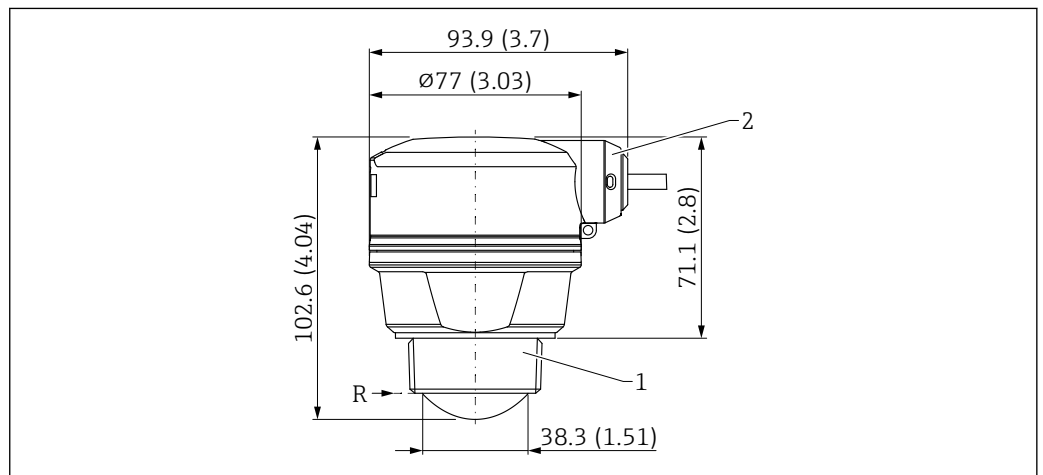
21 Dimensions ; antenne 40 mm (1,5 in) avec entrée de câble par le haut. Unité de mesure mm (in)

R Point de référence de la mesure

1 Raccord process à l'extrémité de l'antenne, filetage

2 Raccord process, entrée de câble par le haut

Antenne 40 mm (1,5 in), entrée de câble sur le côté



A0055112

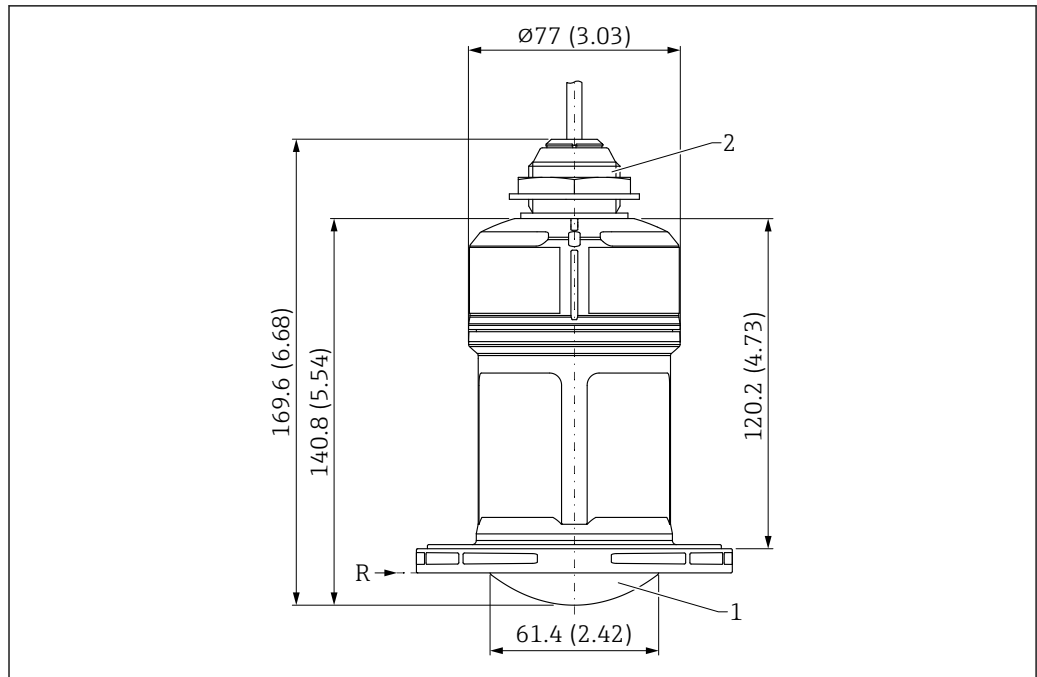
22 Dimensions ; antenne 40 mm (1,5 in) avec entrée de câble sur le côté. Unité de mesure mm (in)

R Point de référence de la mesure

1 Raccord process à l'extrémité de l'antenne, filetage

2 Entrée de câble latérale

Antenne 80 mm (3 in), entrée de câble par le haut



A0055111

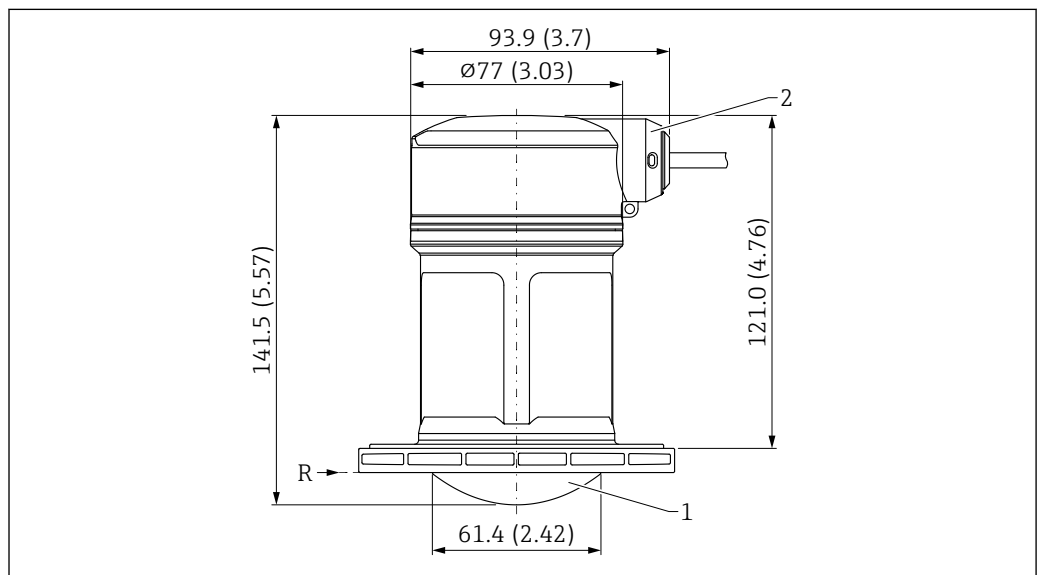
23 Dimensions ; antenne 80 mm (3 in) avec entrée de câble par le haut. Unité de mesure mm (in)

R Point de référence de la mesure

1 Raccord process à l'extrémité de l'antenne, sans ; préparé pour bride tournante UNI

2 Raccord process, entrée de câble par le haut

Antenne 80 mm (3 in), entrée de câble sur le côté



A0055110

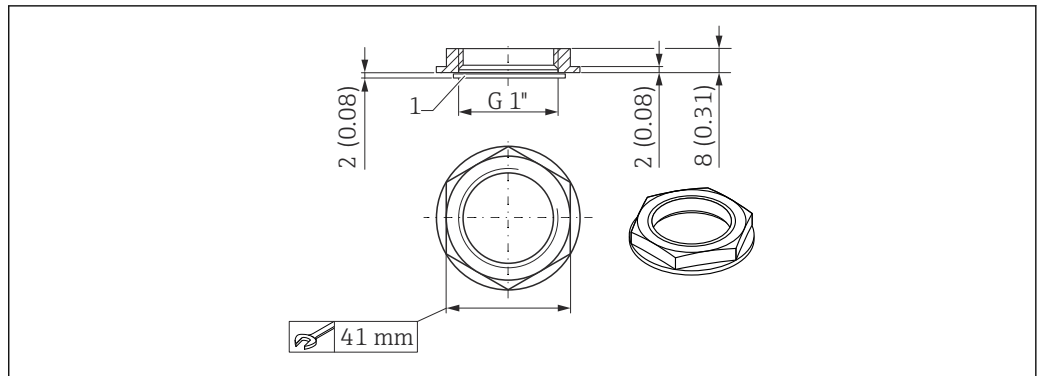
24 Dimensions ; antenne 80 mm (3 in) avec entrée de câble sur le côté

R Point de référence de la mesure

1 Raccord process à l'extrémité de l'antenne, sans ; préparé pour bride tournante UNI

2 Entrée de câble latérale

Contre-écrou, raccord process, entrée de câble par le haut



25 Dimensions ; contre-écrou, raccord process, entrée de câble par le haut. Unité de mesure mm (in)

1 Joint

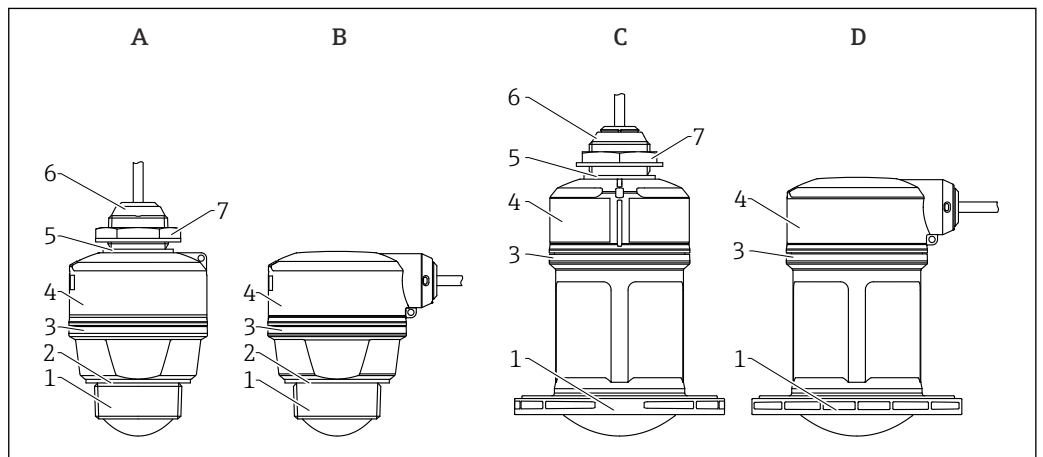
- Le contre-écrou avec joint (EPDM) est compris dans la livraison
- Matériau : PA6.6

Poids

Poids (câble 5 m (16 ft) inclus)

- Appareil avec antenne 40 mm (1,5 in) : env. 0,5 kg (1,1 lb)
- Appareil avec antenne 80 mm (3 in) : env. 0,7 kg (1,5 lb)

Matériaux



26 Construction de l'appareil

- A Antenne 40 mm (1,5 in), entrée de câble par le haut
- B Antenne 40 mm (1,5 in), entrée de câble sur le côté
- C Antenne 80 mm (3 in), entrée de câble par le haut
- D Antenne 80 mm (3 in), entrée de câble sur le côté
- 1 Raccord process à l'extrémité de l'antenne ; PVDF
- 2 Joint EPDM (pour filetage G 1 1/2")
- 3 Bague PBT/PC
- 4 Boîtier du capteur / raccord process à l'entrée de câble ; PBT/PC (pour les appareils Ex "poussières" : PC)
- 5 Joint EPDM
- 6 Entrée de câble ; PBT/PC (pour les appareils Ex "poussières" : PC)
- 7 Contre-écrou ; PA6.6

Câble de raccordement

Longueur de câble disponible : 5 ... 300 m (16 ... 980 ft)

Matériau : PVC

Pour les appareils avec agrément Marine : câble sans halogène (matériau : XLPE = polyéthylène connecté)

Possibilités de configuration

Concept de configuration

Structure de menu orientée opérateur pour les tâches spécifiques à l'utilisateur

- Guidage de l'utilisateur
- Diagnostic
- Application
- Système

Mise en service rapide et sûre

- Assistant interactif avec interface utilisateur graphique pour une mise en service guidée dans FieldCare/DeviceCare ou l'application SmartBlue
- Guidage par menus avec de courtes descriptions des différentes fonctions de paramètre

Mémoire de données intégrée

Jusqu'à 100 messages d'événement enregistrés dans l'appareil

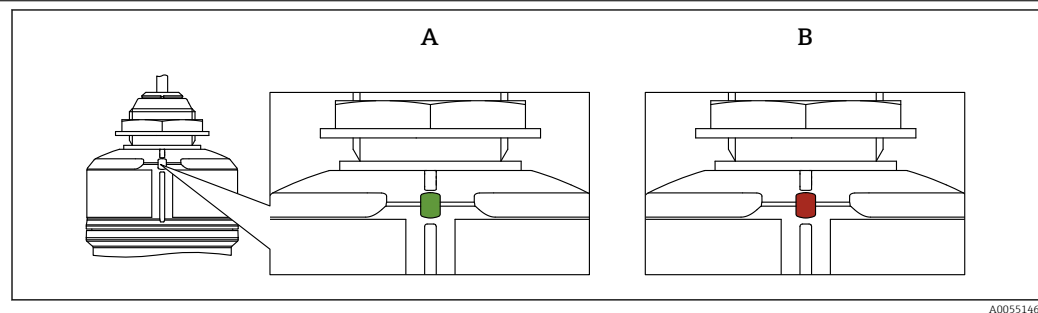
Un niveau de diagnostic efficace améliore la disponibilité de la mesure

- Les mesures correctives sont intégrées en texte clair
- Diverses options de simulation

Bluetooth (en option)

- Configuration rapide et simple avec l'application SmartBlue ou FieldXpert SMT70/SMT77
- Aucun outil ou adaptateur supplémentaire n'est nécessaire
- Transmission de données point à point unique cryptée (testée par le Fraunhofer Institute) et communication protégée par mot de passe via technologie sans fil *Bluetooth*®
- L'appareil peut être équipé de Bluetooth

Indicateur LED



27 Indicateur LED sur l'appareil

A LED verte

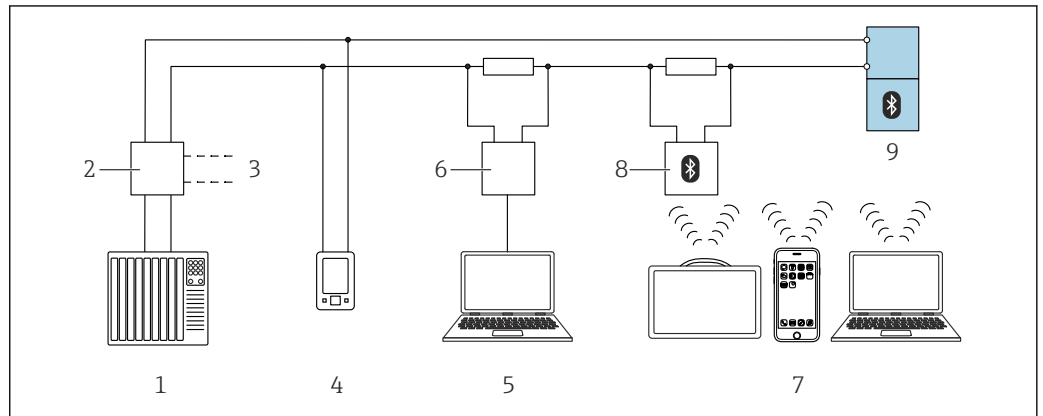
B LED rouge

Fonctions :

- Affiche l'état de fonctionnement
 - Fonctionnement (vert)
 - Défaut (rouge)
- Affiche une connexion Bluetooth active (clignotant)

Configuration à distance

Via protocole HART ou Bluetooth



28 Options pour la configuration à distance via protocole HART

- 1 API (Automate programmable industriel)
- 2 Unité d'alimentation de transmetteur, p. ex. RN42 (avec résistance de communication)
- 3 Connexion pour interface de communication Commubox FXA195 et AMS Trex™
- 4 Interface de communication AMS Trex™
- 5 Ordinateur avec outil de configuration (p. ex. DeviceCare/FieldCare, AMS Device View, SIMATIC PDM)
- 6 Commubox FXA195 (USB)
- 7 Field Xpert SMT70/SMT77, smartphone ou ordinateur avec outil de configuration (p. ex. DeviceCare/FieldCare, AMS Device View, SIMATIC PDM)
- 8 Modem Bluetooth avec câble de raccordement (p. ex. VIATOR)
- 9 Transmetteur

Configuration via technologie sans fil Bluetooth® (en option)

Condition

- Appareil avec option de commande Bluetooth
- Smartphone ou tablette avec application Endress+Hauser SmartBlue ou PC avec DeviceCare à partir de la version 1.07.07 ou FieldXpert SMT70/SMT77

La connexion a une portée allant jusqu'à 25 m (82 ft). La portée peut varier en fonction des conditions environnementales telles que fixations, parois ou plafonds.

Outils de configuration pris en charge

Smartphone ou tablette avec app Endress+Hauser SmartBlue, DeviceCare à partir de la version 1.07.07, FieldCare, AMS et PDM

Certificats et agréments

Les certificats et agréments actuels pour le produit sont disponibles sur la page produit correspondante, à l'adresse www.endress.com :

1. Sélectionner le produit à l'aide des filtres et du champ de recherche.
2. Ouvrir la page produit.
3. Sélectionner **Télécharger**.

Norme radioélectrique EN 302729

Les appareils sont agréés pour une utilisation sans restriction à l'intérieur et à l'extérieur de réservoirs fermés dans les pays de l'UE et de l'AELE. La condition préalable est que les pays aient déjà mis en œuvre cette norme.

La norme est déjà appliquée dans les pays suivants :

Allemagne, Autriche, Belgique, Bulgarie, Chypre, Danemark, Espagne, Estonie, France, Grèce, Irlande, Islande, Italie, Lettonie, Liechtenstein, Lituanie, Malte, Norvège, Pays-Bas, Pologne, Portugal, République tchèque, Roumanie, Royaume-Uni, Slovaquie, Suède et Suisse.

La mise en œuvre n'est pas encore achevée dans tous les autres pays qui n'ont pas été mentionnés.

Veillez tenir compte des points suivants pour une utilisation de l'appareil en dehors de cuves fermées :

- Le montage doit être réalisé par un personnel spécialisé et dûment formé
- L'antenne de l'appareil doit être installée dans un endroit fixe et orientée verticalement vers le bas
- L'emplacement de montage doit être situé à une distance de 4 km (2,49 mi) des stations d'astronomie listées ci-dessous. Dans le cas contraire, un agrément doit avoir été délivré par l'autorité compétente. Si un appareil est installé à une distance de 4 ... 40 km (2,49 ... 24,86 mi) autour de l'une des stations listées, il ne doit pas être installé à une hauteur supérieure à 15 m (49 ft) au-dessus du sol

Stations d'astronomie

Pays	Nom de la station	Latitude	Longitude
Allemagne	Effelsberg	50° 31' 32" Nord	06° 53' 00" Est
Finlande	Metsähovi	60° 13' 04" Nord	24° 23' 37" Est
	Tuorla	60° 24' 56" Nord	24° 26' 31" Est
France	Plateau de Bure	44° 38' 01" Nord	05° 54' 26" Est
	Floirac	44° 50' 10" Nord	00° 31' 37" Ouest
Grande-Bretagne	Cambridge	52° 09' 59" Nord	00° 02' 20" Est
	Damhall	53° 09' 22" Nord	02° 32' 03" Ouest
	Jodrell Bank	53° 14' 10" Nord	02° 18' 26" Ouest
	Knockin	52° 47' 24" Nord	02° 59' 45" Ouest
	Pickmere	53° 17' 18" Nord	02° 26' 38" Ouest
Italie	Medicina	44° 31' 14" Nord	11° 38' 49" Est
	Noto	36° 52' 34" Nord	14° 59' 21" Est
	Sardinia	39° 29' 50" Nord	09° 14' 40" Est
Pologne	Fort Skala Krakow	50° 03' 18" Nord	19° 49' 36" Est
Russie	Dmitrov	56° 26' 00" Nord	37° 27' 00" Est
	Kalyazin	57° 13' 22" Nord	37° 54' 01" Est
	Pushchino	54° 49' 00" Nord	37° 40' 00" Est
	Zelenchukskaya	43° 49' 53" Nord	41° 35' 32" Est
Suède	Onsala	57° 23' 45" Nord	11° 55' 35" Est
Suisse	Bleien	47° 20' 26" Nord	08° 06' 44" Est

Pays	Nom de la station	Latitude	Longitude
Espagne	Yebes	40° 31' 27" Nord	03° 05' 22" Ouest
	Robledo	40° 25' 38" Nord	04° 14' 57" Ouest
Hongrie	Penc	47° 47' 22" Nord	19° 16' 53" Est

 De façon générale, les exigences définies dans la norme EN 302729 doivent être respectées.


FCC

This device complies with Part 15 of the FCC rules. Operation is subject to the following two conditions: (1) This device may not cause harmful interference, and (2) this device must accept any interference received, including interference that may cause undesired operation.

[Any] changes or modifications not expressly approved by the party responsible for compliance could void the user's authority to operate the equipment.

The devices are compliant with the FCC Code of Federal Regulations, CFR 47, Part 15, Sections 15.205, 15.207, 15.209.

To comply with FCC RF Exposure requirements for an uncontrolled environment, this device must be installed and operated to assure a minimum separation distance of at least 20 cm.

 In addition, the devices are compliant with Section 15.256. For these LPR (Level Probe Radar) applications the devices must be professionally installed in a downward operating position. In addition, the devices are not allowed to be mounted in a zone of 4 km (2,49 mi) around RAS stations and within a radius of 40 km (24,86 mi) around RAS stations the maximum operation height of devices is 15 m (49 ft) above ground.

Industry Canada

Canada CNR-Gen Section 8.4

This device complies with Industry Canada licence-exempt RSS standard(s). Operation is subject to the following two conditions: (1) This device may not interference, and (2) this device must accept any interference, including interference that may cause undesired operation of the device.

Le présent appareil est conforme aux CNR d'Industrie Canada applicables aux appareils radio exempts de licence. L'exploitation est autorisée aux deux conditions suivantes : (1) l'appareil ne doit pas produire de brouillage, et (2) l'utilisateur de l'appareil doit accepter tout brouillage radioélectrique subi, même si le brouillage est susceptible d'en compromettre le fonctionnement.

[Any] changes or modifications not expressly approved by the party responsible for compliance could void the user's authority to operate the equipment.

- The installation of the LPR/TLPR device shall be done by trained installers, in strict compliance with the manufacturer's instructions.
- The use of this device is on a "no-interference, no-protection" basis. That is, the user shall accept operations of high-powered radar in the same frequency band which may interfere with or damage this device. However, devices found to interfere with primary licensing operations will be required to be removed at the user's expense.
- To comply with ISED RF Exposure requirements for an uncontrolled environment, this device must be installed and operated to assure a minimum separation distance of at least 20 cm.
- The installer/user of this device shall ensure that it is at least 10 km from the Dominion Astrophysical Radio Observatory (DRAO) near Penticton, British Columbia. The coordinates of the DRAO are latitude 49°19'15" N and longitude 119°37'12" W. For devices not meeting this 10 km separation (e.g., those in the Okanagan Valley, British Columbia,) the installer/user must coordinate with, and obtain the written concurrence of, the Director of the DRAO before the equipment can be installed or operated. The Director of the DRAO may be contacted at 250-497-2300 (tel.) or 250-497-2355 (fax). (Alternatively, the Manager, Regulatory Standards Industry Canada, may be contacted.)

Informations à fournir à la commande

Des informations détaillées à fournir à la commande sont disponibles sur www.addresses.endress.com ou dans le configurateur de produit sur www.endress.com :

1. Sélectionner le produit à l'aide des filtres et du champ de recherche.

2. Ouvrir la page produit.
3. Sélectionner **Configuration**.



Le configurateur de produit - l'outil pour la configuration individuelle des produits

- Données de configuration actuelles
- Selon l'appareil : entrée directe des données spécifiques au point de mesure comme la gamme de mesure ou la langue de programmation
- Vérification automatique des critères d'exclusion
- Création automatique de la référence de commande avec édition en format PDF ou Excel
- Possibilité de commande directe dans le shop en ligne Endress+Hauser

Identification

Point de mesure (TAG)

L'appareil peut être commandé avec une désignation du point de mesure (TAG).

Localisation du marquage

Dans la spécification additionnelle, sélectionner :

- Plaque signalétique inox
- Étiquette / tag fourni(e) par le client
- TAG inox IEC 61406
- Tag inox IEC 61406, tag inox
- TAG inox IEC 61406, plaque fournie

Définition de la désignation du point de mesure

Dans la spécification additionnelle, spécifier :

3 lignes de max. 18 caractères chacune

Le nom de repère spécifié apparaît sur la plaque sélectionnée.

Visualisation dans l'application SmartBlue

Les 32 premiers caractères du nom de repère

Le nom de repère peut toujours être modifié spécialement pour le point de mesure via Bluetooth.

Affichage sur la plaque signalétique électronique (ENP)

Les 32 premiers caractères du nom de repère



Pour plus de détails, voir le document SD03128P

Certificat de vérification en usine

Un certificat de vérification en usine peut être sélectionné à l'aide du Configurateur de produit.

Les points de vérification (trois points) sont définis aux distances suivantes par rapport au point de référence :

- 2 m
- 4 m
- 6 m



La vérification est effectuée dans des conditions de référence.

Service

Les services suivants, entre autres, peuvent être sélectionnés en utilisant le Configurateur de produit.

- Déshuilé et dégraissé (pièces en contact avec le produit)
 - Dégraissé silicone (substances perturbant le mouillage des peintures)
 - Réglage du produit
 - Réglage de l'amortissement
 - Réglage du courant alarme max.
 - La communication Bluetooth est désactivée à la livraison
 - Étalonnage vide/plein personnalisé
 - Documentation produit sur papier
- Une version imprimée (sur papier) des rapports de test, des déclarations et des certificats de réception peut être commandée en option via l'option **Service**, Version, **Documentation produit sur papier**. Les documents peuvent être sélectionnés via la caractéristique **Test, certificat, déclaration** et sont ensuite fournis avec l'appareil lors de la livraison.

Packs application

Le pack application peut être commandé avec l'appareil ou peut être activé ultérieurement avec un code d'activation. Des informations détaillées sur la référence de commande correspondante sont disponibles sur le site web www.endress.com ou auprès du Centre de ventes Endress +Hauser.

Heartbeat Technology

Heartbeat Technology offre une fonctionnalité de diagnostic grâce à une autosurveillance continue ainsi qu'une vérification in situ des appareils dans l'application.

Heartbeat Diagnostics


Autosurveillance continue de l'appareil.

Messages de diagnostic délivrés sur :

- un système d'Asset Management (p. ex. FieldCare ou DeviceCare)
- un système d'automatisation (p. ex. API)

Heartbeat Verification

- Surveillance de l'appareil monté sans interruption du process, rapport de vérification inclus
- Évaluation claire du point de mesure (succès/échec) avec une couverture de test totale élevée dans le cadre des spécifications du fabricant
- Peut être utilisé pour documenter les exigences normatives
- Répond aux exigences de traçabilité des mesures conformément à la norme ISO 9001 (ISO 9001:2015 Section 7.1.5.2)

 Le rapport de vérification peut être généré via Bluetooth et HART.

Description détaillée

 Voir documentation spéciale pour SD Heartbeat Technology.

Accessoires

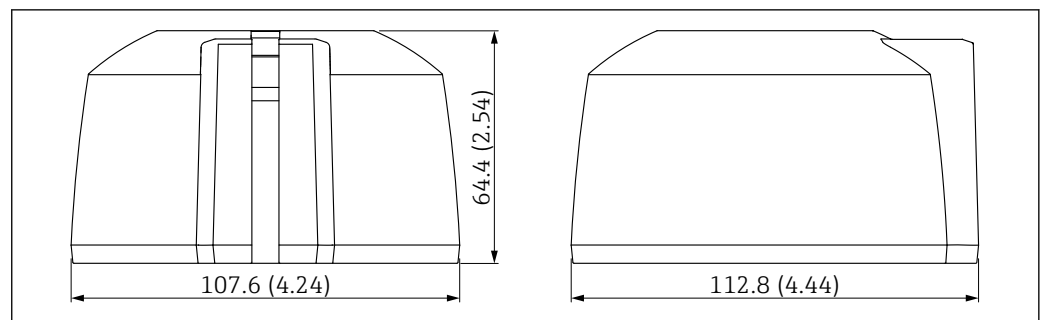
Les accessoires actuellement disponibles pour le produit peuvent être sélectionnés au moyen du Configurateur de produit sur www.endress.com :


1. Sélectionner le produit à l'aide des filtres et du champ de recherche.
2. Ouvrir la page produit.
3. Sélectionner **Pièce de rechange et accessoires**.

 Les accessoires peuvent être partiellement commandés via la structure de commande "Accessoire fourni".

Capot de protection climatique pour l'appareil avec entrée de câble par le haut

 Le capteur n'est pas entièrement recouvert dans le cas d'une antenne 40 mm (1,5 in) ou 80 mm (3 in).



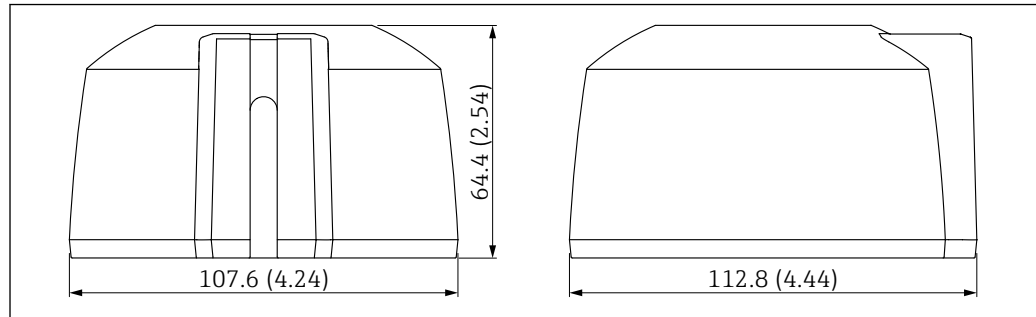
 29 Dimensions pour capot de protection G1/NPT1, entrée de câble par le haut. Unité de mesure mm (in)

Matériau
PBT/PC

Référence
71662413

**Capot de protection
climatique pour l'appareil
avec entrée de câble par le
côté**

i Le capteur n'est pas entièrement recouvert dans le cas d'une antenne 40 mm (1,5 in) ou 80 mm (3 in).



A0055293

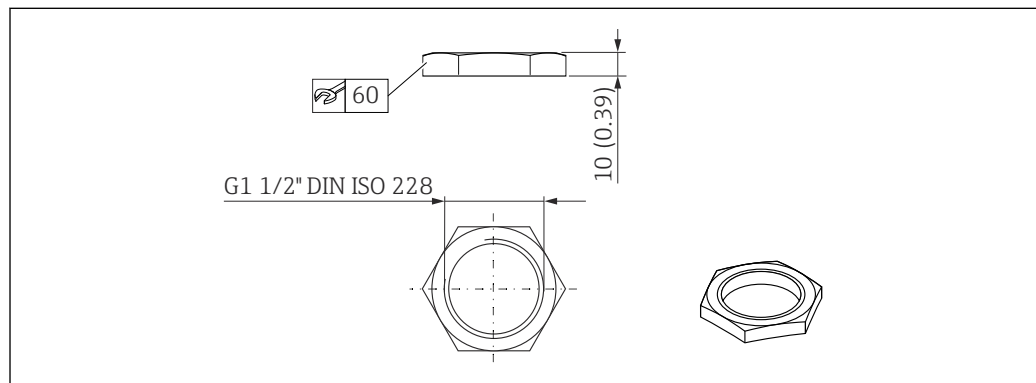
30 Dimensions pour capot de protection avec entrée de câble par le côté. Unité de mesure mm (in)

Matériau
PBT/PC

Référence
71662414

Écrou de fixation G 1½"

Adapté aux appareils avec raccord process G 1½" et MNPT 1½".



A0028849

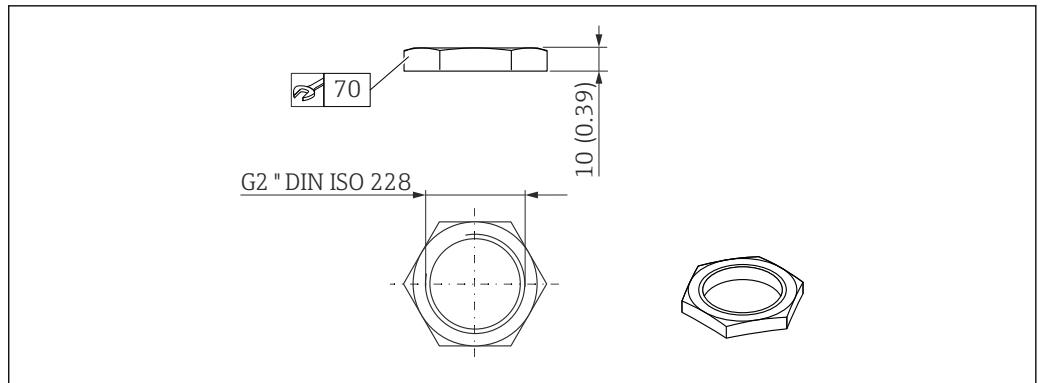
31 Dimensions de l'écrou de fixation. Unité de mesure mm (in)

Matériau
PC

Référence
52014146

Écrou de fixation G 2"

Adapté aux appareils avec raccord process à l'extrémité d'antenne G 2" et MNPT 2".



A0029101

32 Dimensions de l'écrou de fixation. Unité de mesure mm (in)

Matériau

PC

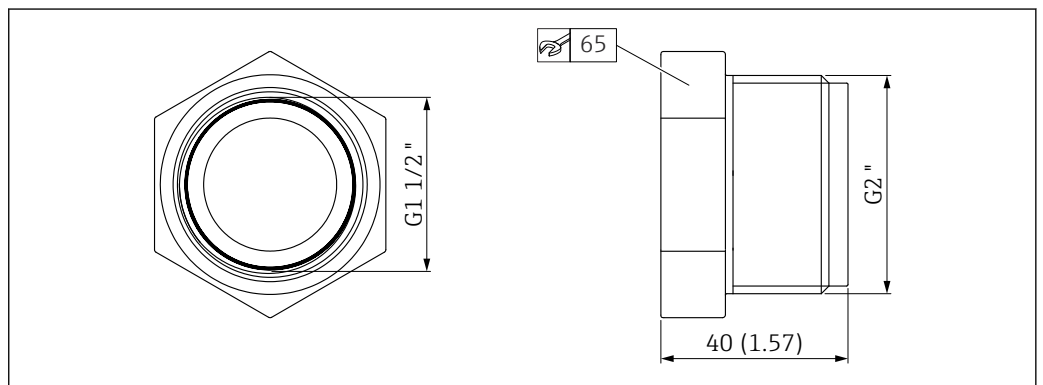
Référence

52000598

Adaptateur UNI G 1½" > G 2"



Gamme de température -40 ... 45 °C (-40 ... 113 °F)



A0055848

33 Dimensions de l'adaptateur UNI

Matériau

PVC

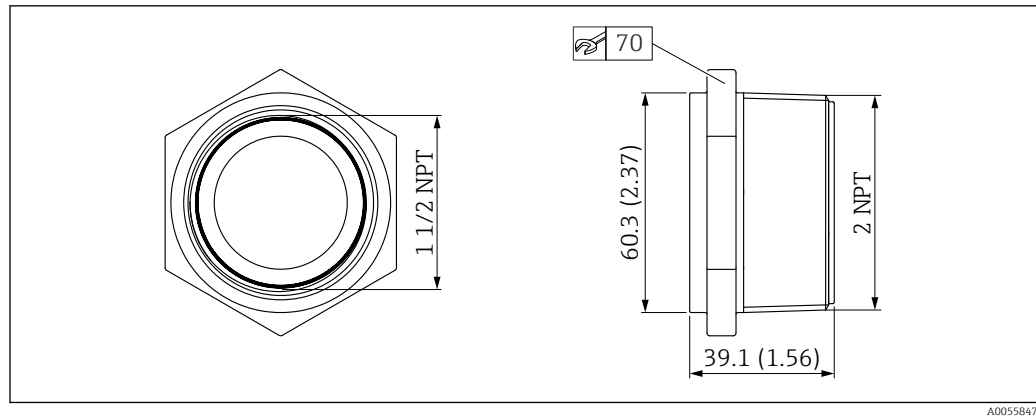
Référence

71662415

Adaptateur UNI MNPT 1½" > MNPT 2"



Gamme de température -40 ... 65 °C (-40 ... 150 °F)



A0055847

34 Dimensions de l'adaptateur UNI

Matériau

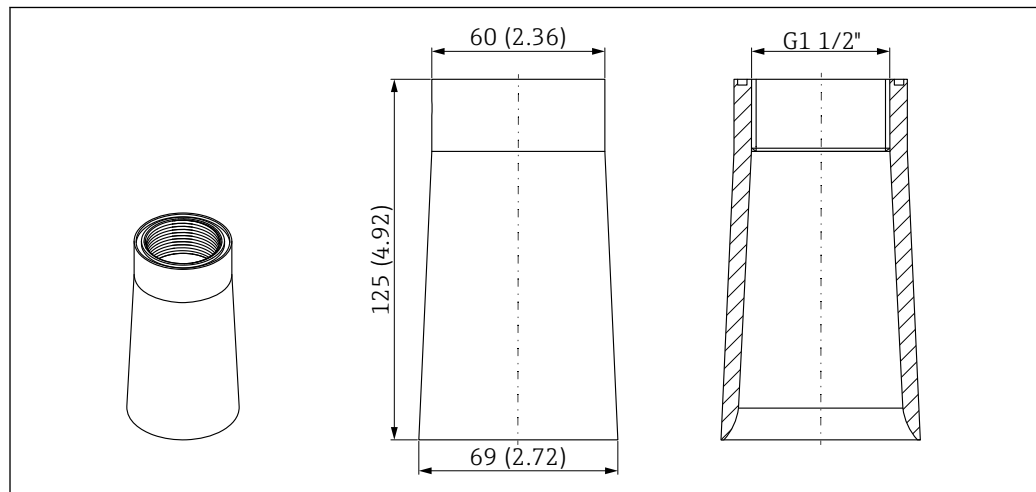
PP

Référence

71666515

**Tube de protection
antidébordement
40 mm (1,5 in)**

Adapté à l'utilisation avec des appareils avec antenne 40 mm (1,5 in) et raccord process fileté à l'extrémité de l'antenne G 1 1/2"



A0055301

35 Dimensions du tube de protection antidébordement 40 mm (1,5 in). Unité de mesure mm (in)

Matériau

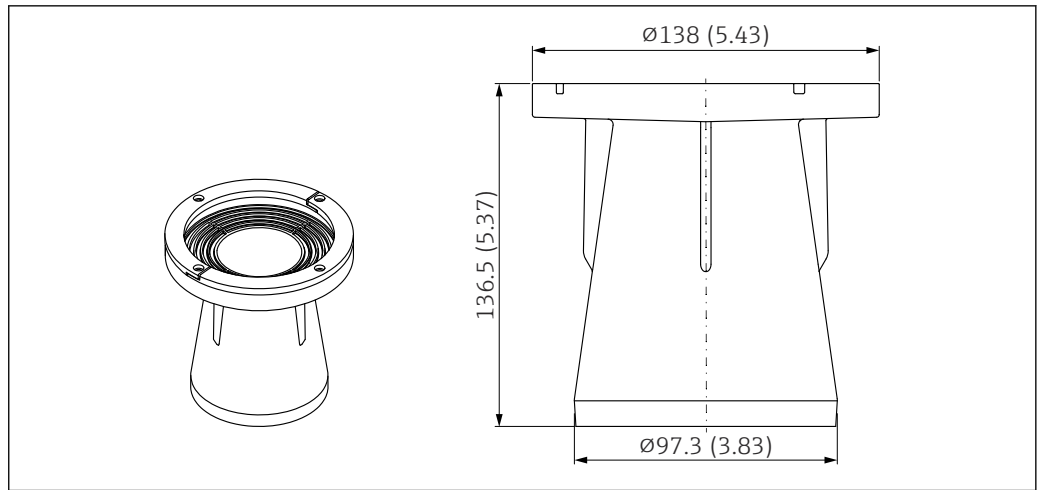
PP

Référence

71091216

**Tube de protection
antidébordement
80 mm (3 in)**

Adapté à l'utilisation avec les appareils avec une antenne 80 mm (3 in) et un raccord process à l'extrémité de l'antenne, "sans, préparé pour bride tournante UNI > Accessoires".



A0031094

36 Dimensions du tube de protection antidébordement 80 mm (3 in). Unité de mesure mm (in)

Matériau

PBT/PC

Référence

71662270

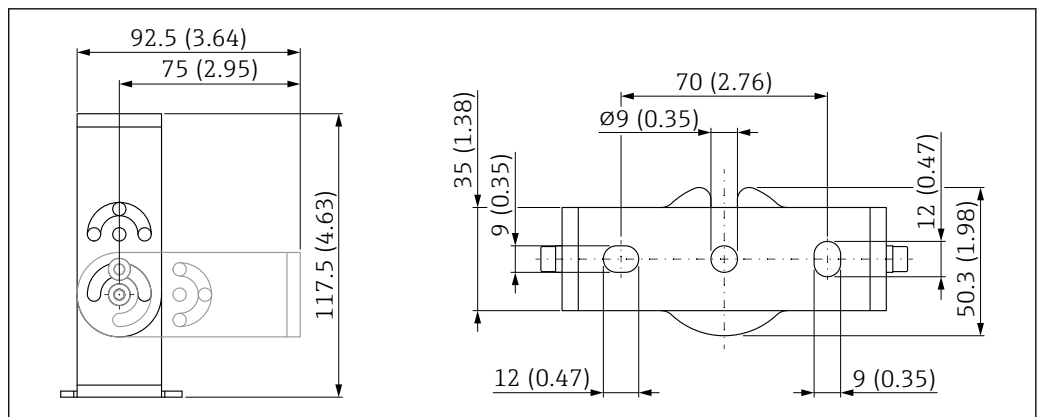
Étrier de montage, réglable, mur/câble/toit, 75 mm

L'étrier de montage peut être utilisé pour le montage sur une paroi, un câble ou un toit.

Deux versions sont disponibles :

- Raccord process à l'entrée de câble G 1"/NPT 1"
- Raccord process à l'extrémité de l'antenne G 1½"/NPT 1½"

Raccord process à l'entrée de câble G 1"/NPT 1"



A0055384

37 Dimensions de l'étrier de montage. Unité de mesure mm (in)

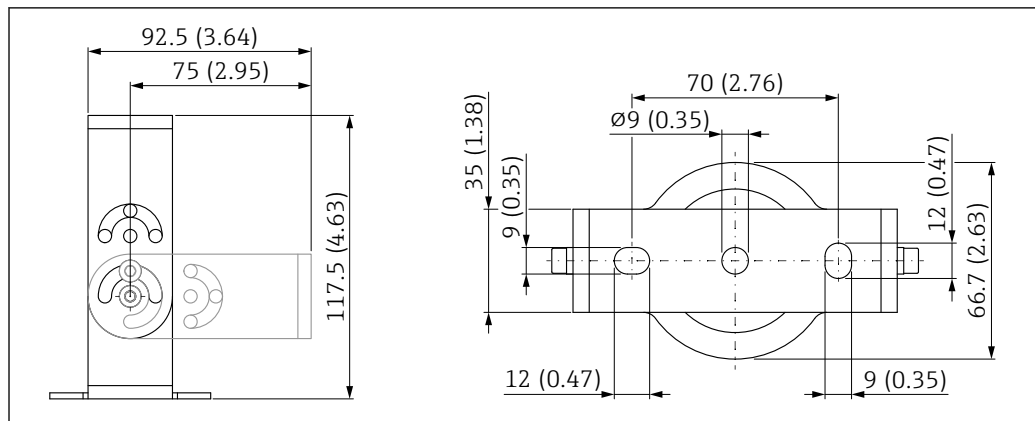
Comprenant :

- 1 × étrier de montage, 316L (1.4404)
- 1 × équerre de fixation, 316L (1.4404)
- 3 × vis, A4
- 3 × disques de fixation, A4

Référence (G 1"/NPT 1")

71325079

Raccord process à l'extrémité de l'antenne G 1½"/NPT 1½"



A0055372

38 Dimensions de l'étrier de montage. Unité de mesure mm (in)

Comprenant :

- 1 × étrier de montage, 316L (1.4404)
- 1 × équerre de fixation, 316L (1.4404)
- 3 × vis, A4
- 3 × disques de fixation, A4
- 1 × écrou de fixation G 1½"

Référence (G 1½"/NPT 1½")

71662419

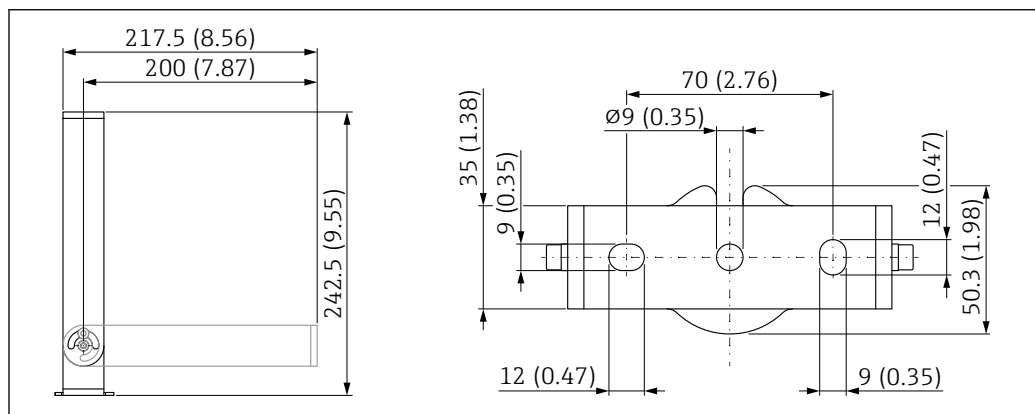
Étrier de montage, réglable, paroi, 200 mm

Le support de montage peut être utilisé pour le montage sur une paroi.

Deux versions sont disponibles :

- Raccord process à l'entrée de câble G 1"/NPT 1"
- Raccord process à l'extrémité de l'antenne G 1½"/NPT 1½"

Raccord process à l'entrée de câble G 1"/NPT 1"



A0055385

39 Dimensions de l'étrier de montage. Unité de mesure mm (in)

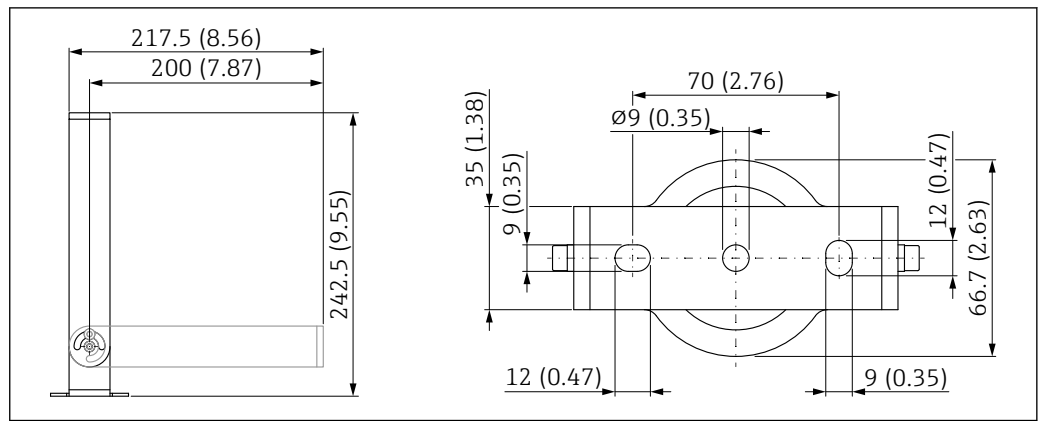
Comprenant :

- 1 × étrier de montage, 316L (1.4404)
- 1 × équerre de fixation, 316L (1.4404)
- 3 × vis, A4
- 3 × disques de fixation, A4

Référence (G 1"/NPT 1")

71662421

Raccord process à l'extrémité de l'antenne G 1½"/NPT 1½"



40 Dimensions de l'étrier de montage. Unité de mesure mm (in)

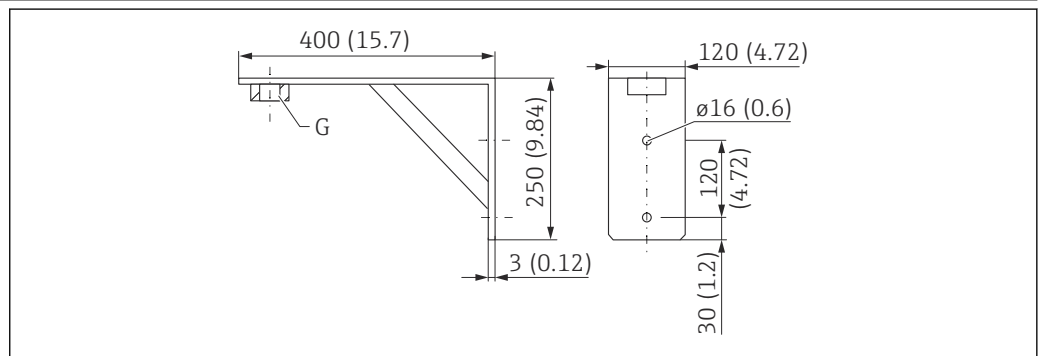
Comprenant :

- 1 × étrier de montage, 316L (1.4404)
- 1 × équerre de fixation, 316L (1.4404)
- 3 × vis, A4
- 3 × disques de fixation, A4
- 1 × écrou de fixation G 1½"

Référence (G 1½"/NPT 1½")

71662423

Équerre pour montage mural



41 Dimensions de l'étrier de montage. Unité de mesure mm (in)

G Raccordement du capteur selon la structure de commande "Raccord process à l'extrémité de l'antenne"

Poids

3,4 kg (7,5 lb)

Matériau

316L (1.4404)

Référence pour raccord process G 1½"

71452324

Également adapté à MNPT 1½"

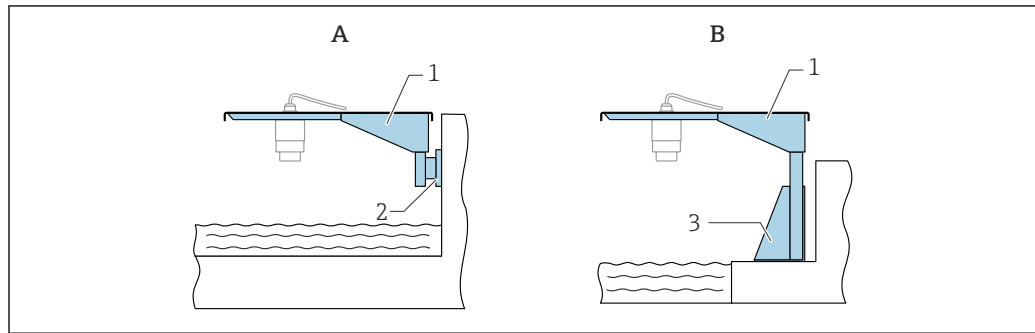
Référence pour raccord process G 2"

71452325

Également adapté à MNPT 2"

Bras de montage, pivotant

Type de montage raccord process à l'entrée de câble capteur



A0028885

42 Type de montage raccord process à l'entrée de câble capteur

A Montage avec bras de montage et support mural

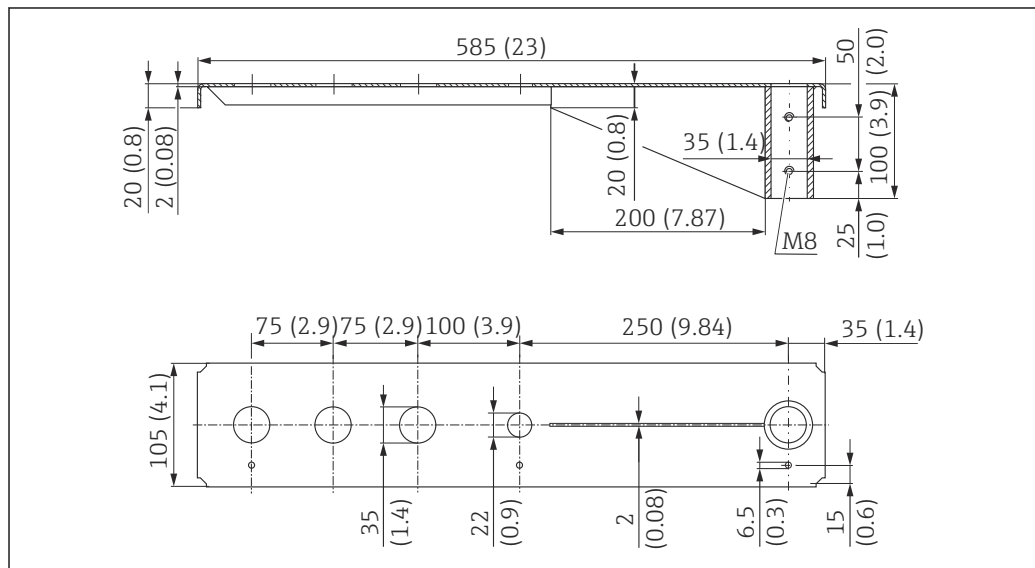
B Montage avec bras et cadre de montage

1 Bras de montage

2 Support mural

3 Cadre de montage

Bras de montage 500 mm avec pivot, raccord process à l'entrée de câble capteur



A0037806

43 Dimensions du bras de montage 500 mm avec pivot, pour raccord process à l'entrée de câble capteur. Unité de mesure mm (in)

Poids :


2,1 kg (4,63 lb)

Matériau

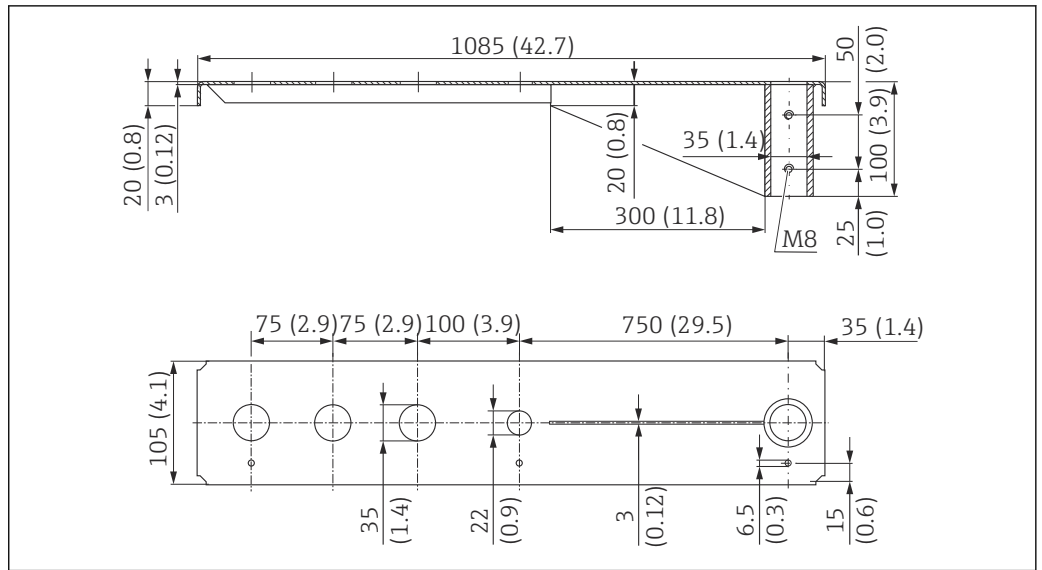
316L (1.4404)

Référence

71452315

-  Ouvertures 35 mm (1,38 in) pour tous les raccords process filetés à l'entrée de câble G 1" ou MNPT 1"
- L'ouverture 22 mm (0,87 in) peut être utilisée pour un capteur supplémentaire
- Les vis de fixation sont comprises dans la livraison

Bras de montage 1 000 mm avec pivot, raccord process à l'entrée de câble capteur



44 Dimensions du bras de montage 1 000 mm avec pivot, pour raccord process à l'entrée de câble capteur.
Unité de mesure mm (in)

Poids :

4,5 kg (9,92 lb)

Matériau

316L (1.4404)

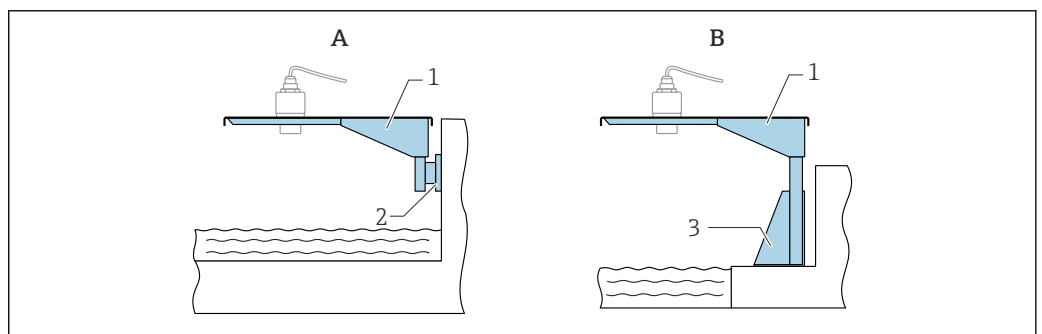
Référence

71452316



- Ouvertures 35 mm (1,38 in) pour tous les raccords process filetés à l'entrée de câble G 1" ou MNPT 1"
- L'ouverture 22 mm (0,87 in) peut être utilisée pour un capteur supplémentaire
- Les vis de fixation sont comprises dans la livraison

Type de montage raccord process à l'extrémité de l'antenne



45 Type de montage raccord process à l'extrémité de l'antenne

A Montage avec bras de montage et support mural

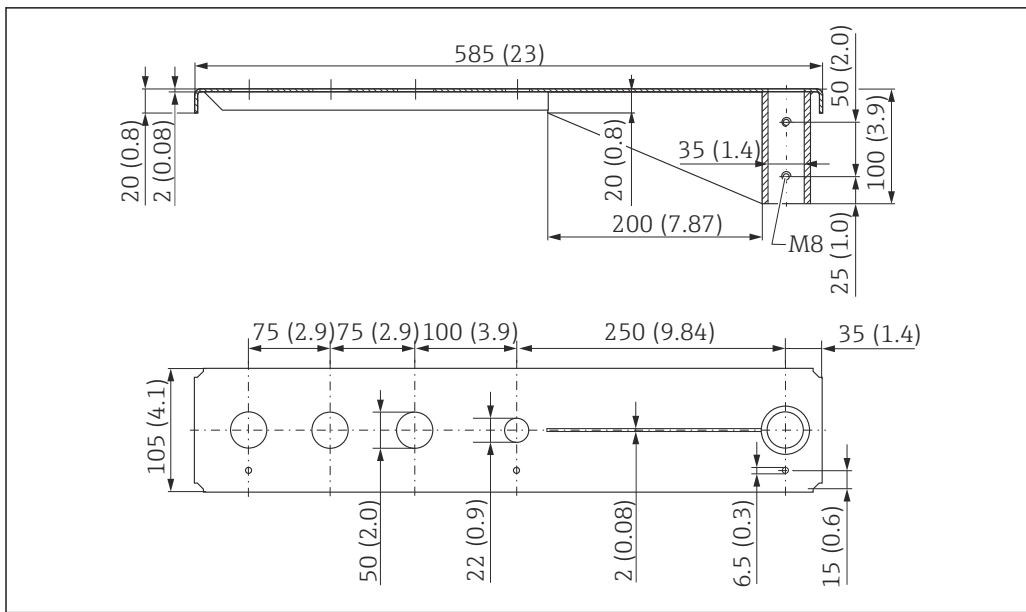
B Montage avec bras et cadre de montage

1 Bras de montage

2 Support mural

3 Cadre de montage

Bras de montage 500 mm avec pivot, raccord process à l'extrémité de l'antenne capteur G 1½"



46 Dimensions du bras de montage 500 mm avec pivot, pour raccord process à l'extrémité de l'antenne capteur G 1½". Unité de mesure mm (in)

Poids :


1,9 kg (4,19 lb)

Matériau

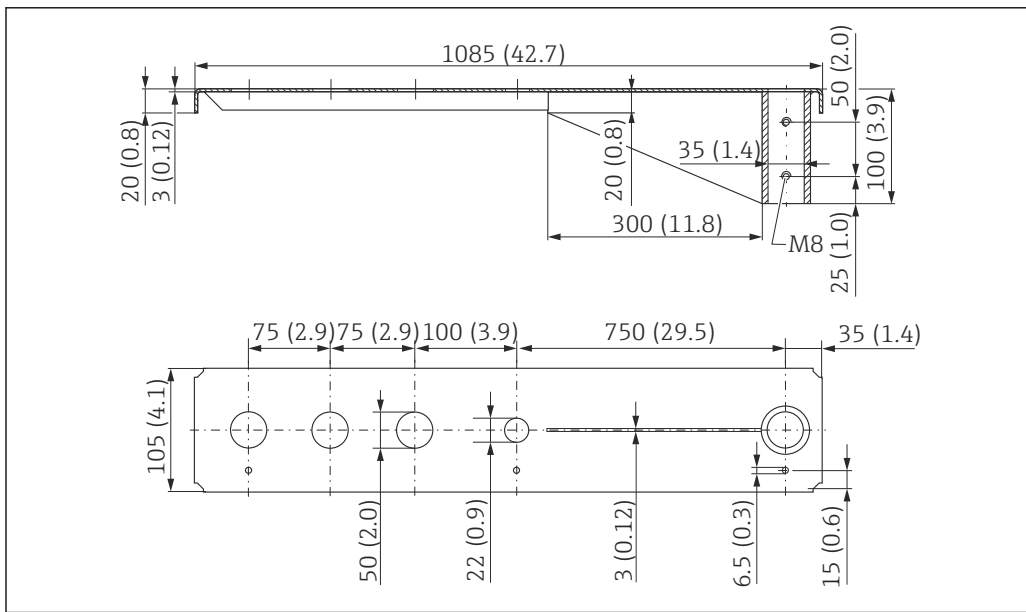
316L (1.4404)

Référence

71452318

-  Ouvertures 50 mm (2,17 in) pour tous les raccords process filetés à l'extrémité de l'antenne G 1½" ou MNPT 1½"
- L'ouverture 22 mm (0,87 in) peut être utilisée pour un capteur supplémentaire
- Les vis de fixation sont comprises dans la livraison

Bras de montage 1000 mm avec pivot, raccord process à l'extrémité de l'antenne capteur G 1½"



47 Dimensions du bras de montage 1000 mm avec pivot, pour raccord process à l'extrémité de l'antenne capteur G 1½". Unité de mesure mm (in)

Poids :

4,4 kg (9,7 lb)

Matériau

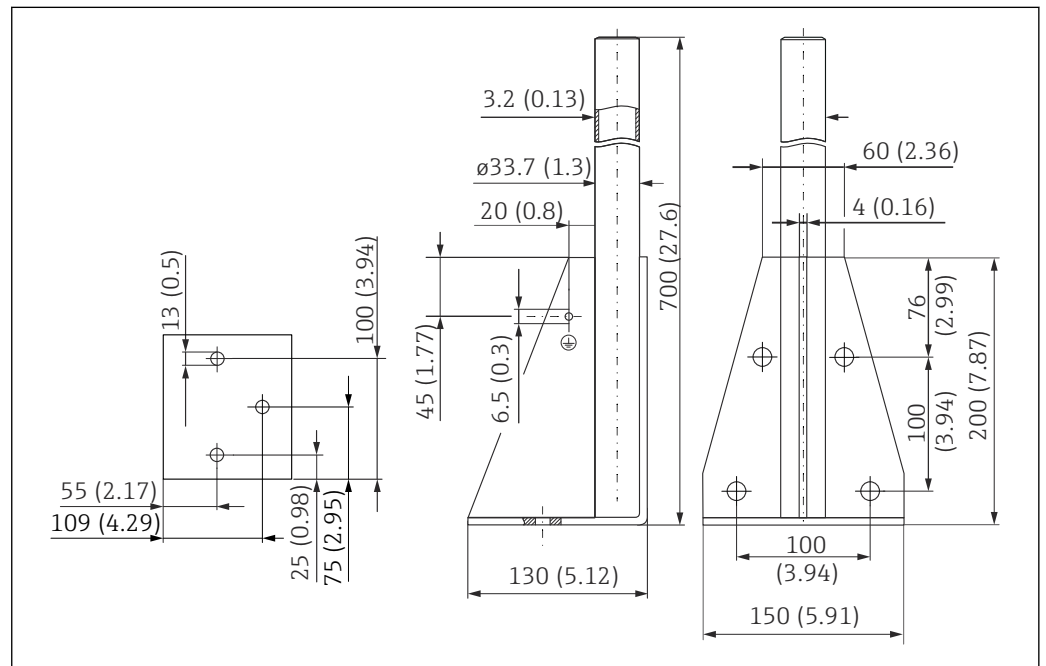
316L (1.4404)

Référence

71452319

- i
 Ouvertures 50 mm (2,17 in) pour tous les raccords process filetés à l'extrémité de l'antenne G 1½" ou MNPT 1½"
- L'ouverture 22 mm (0,87 in) peut être utilisée pour un capteur supplémentaire
- Les vis de fixation sont comprises dans la livraison

Support de montage, 700 mm (27,6 in) pour bras de montage avec pivot



48 Dimensions. Unité de mesure mm (in)

A0037799

Poids :

4,2 kg (9,26 lb)

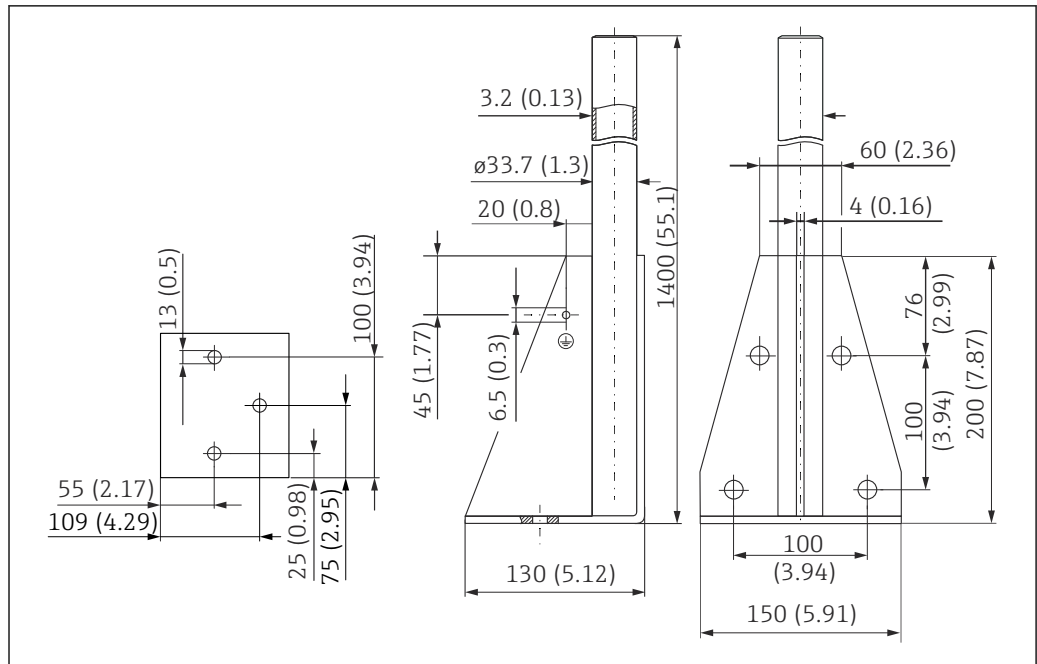
Matériau

316L (1.4404)

Référence

71452327

Support de montage, 1400 mm (55,1 in) pour bras de montage avec pivot



A0037800

49 Dimensions. Unité de mesure mm (in)

Poids :

6 kg (13,23 lb)

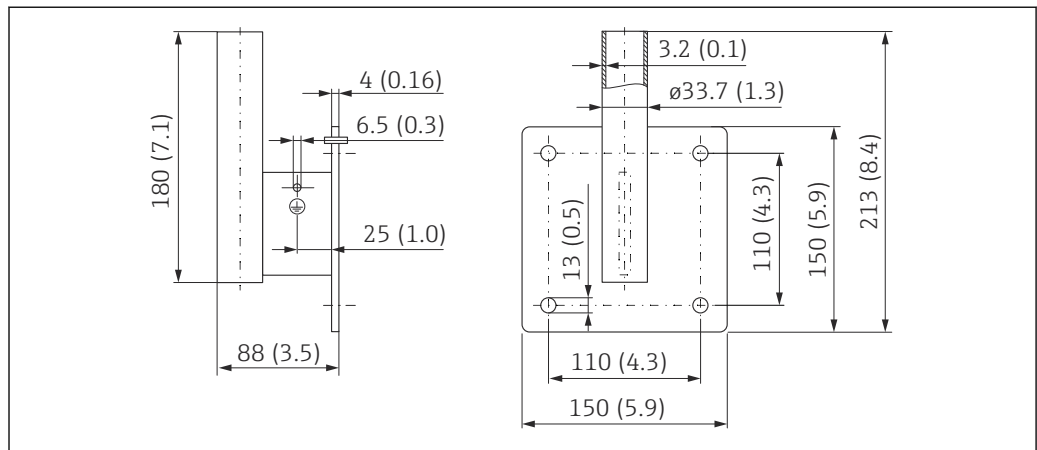
Matériau

316L (1.4404)

Référence

71452326

Support mural pour bras de montage avec pivot



A0019350

50 Dimensions du support mural. Unité de mesure mm (in)

Poids

1,2 kg (2,65 lb)

Matériau

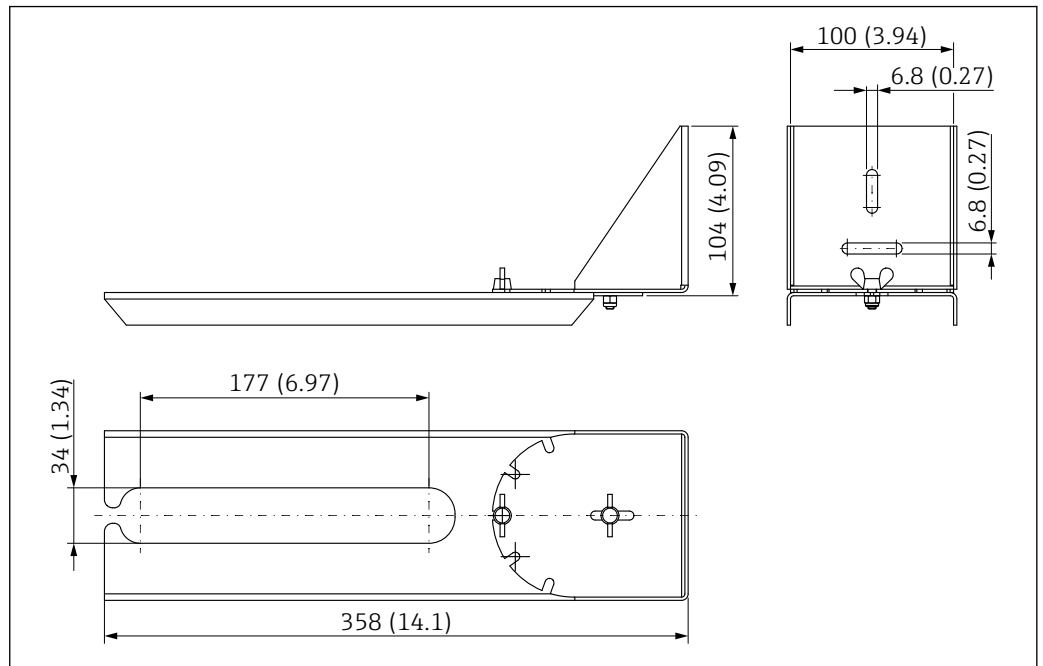
316L (1.4404)

Référence

71452323

Étrier de montage pivotant

L'étrier de montage pivotant sert, par exemple, à installer l'appareil dans un trou d'homme au-dessus d'un canal d'égout.



51 Dimensions de l'étrier de montage pivotant. Unité de mesure mm (in)

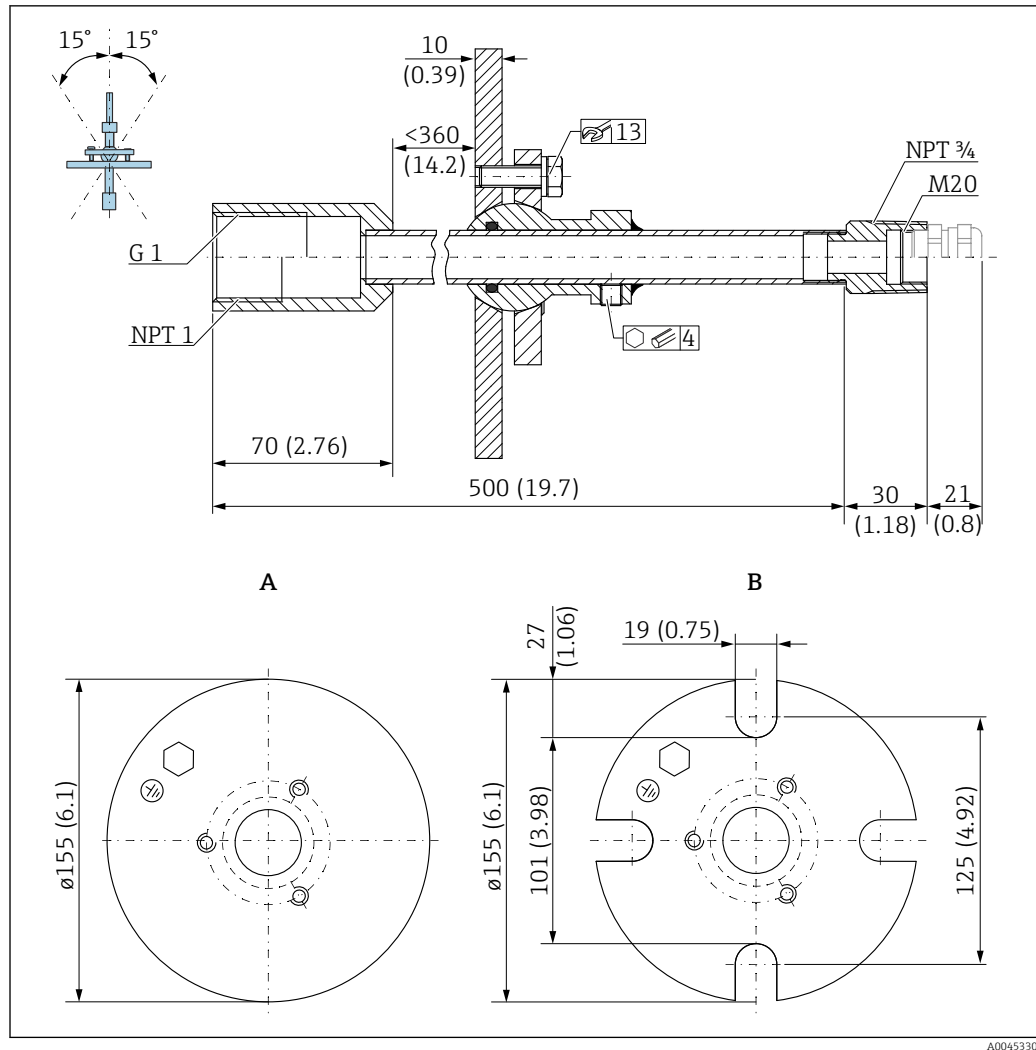
i Ouvertures 34 mm (1,34 in) pour tous les raccords process filetés à l'entrée de câble G 1" ou MNPT 1"

Matériau
316L (1.4404)

Référence
71429910

**Dispositif d'orientation
FAU40**

Le dispositif d'orientation est utilisé pour orienter de façon optimale le capteur par rapport aux solides en vrac.



52 Dimensions. Unité de mesure mm (in)

A Bride à souder


B Bride UNI

Matériau

- Bride : 304
- Tube : acier, galvanisé
- Presse-étoupe : 304 ou acier, galvanisé

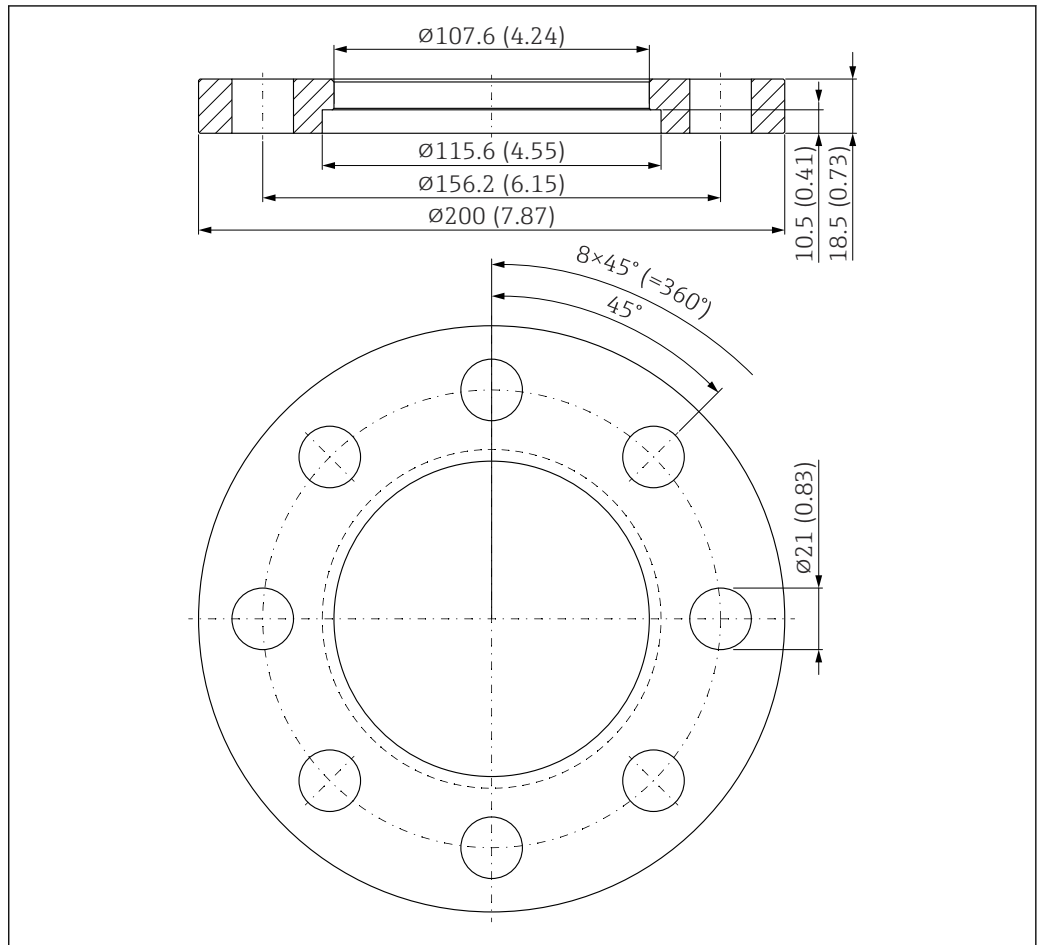
Référence

FAU40-##

 Pour l'utilisation dans tous les raccords process filetés à l'entrée de câble G 1" ou MNPT 1" et câbles de raccordement dia. max. 10 mm (0,43 in), longueur min. 600 mm (23,6 in).

 Information technique : TI00179F

**Bride tournante UNI 3"/
DN80/80, PP**



A0055501

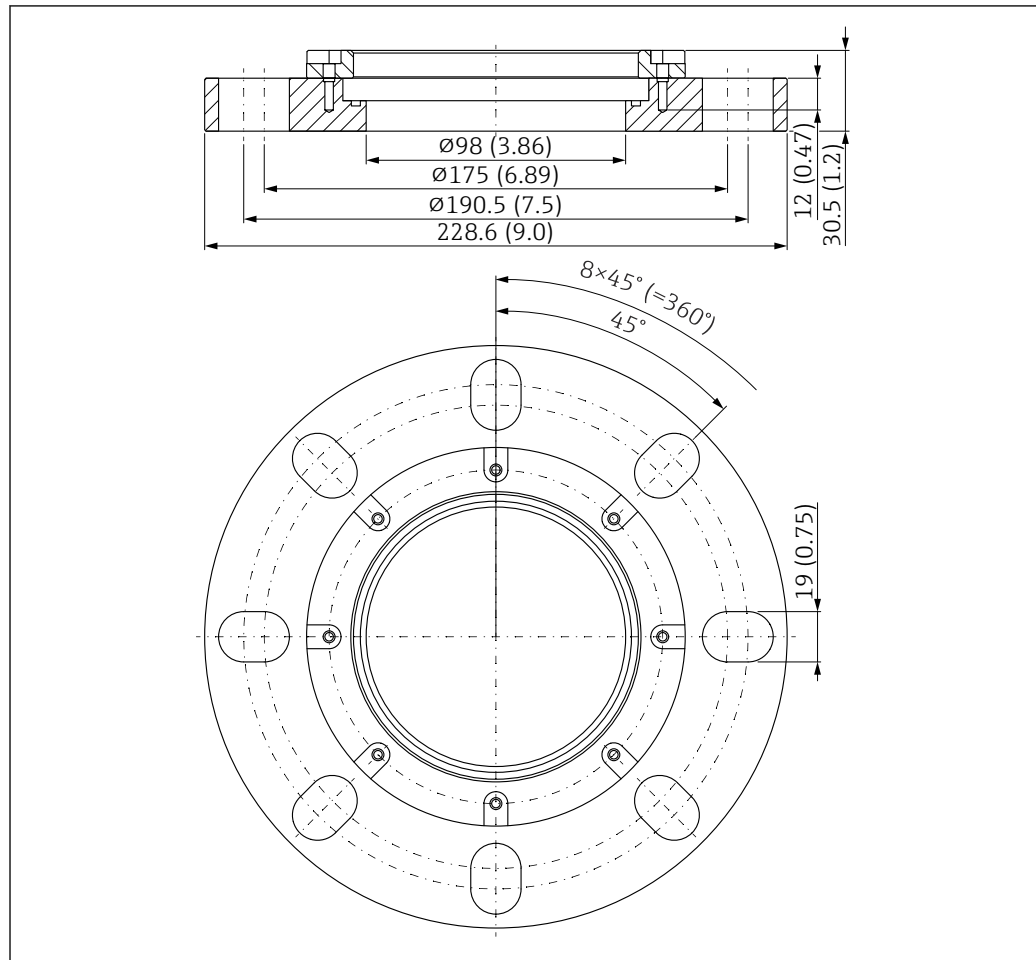
53 Dimensions de la bride tournante UNI 3"/DN80/80. Unité de mesure mm (in)

A Raccordement du capteur selon la structure de commande "Raccord process à l'extrémité de l'antenne ; sans ; préparé pour bride tournante UNI > Accessoires"

Matériau
PP

Référence
71162777

Bride tournante UNI 4"/
DN100/100, PP



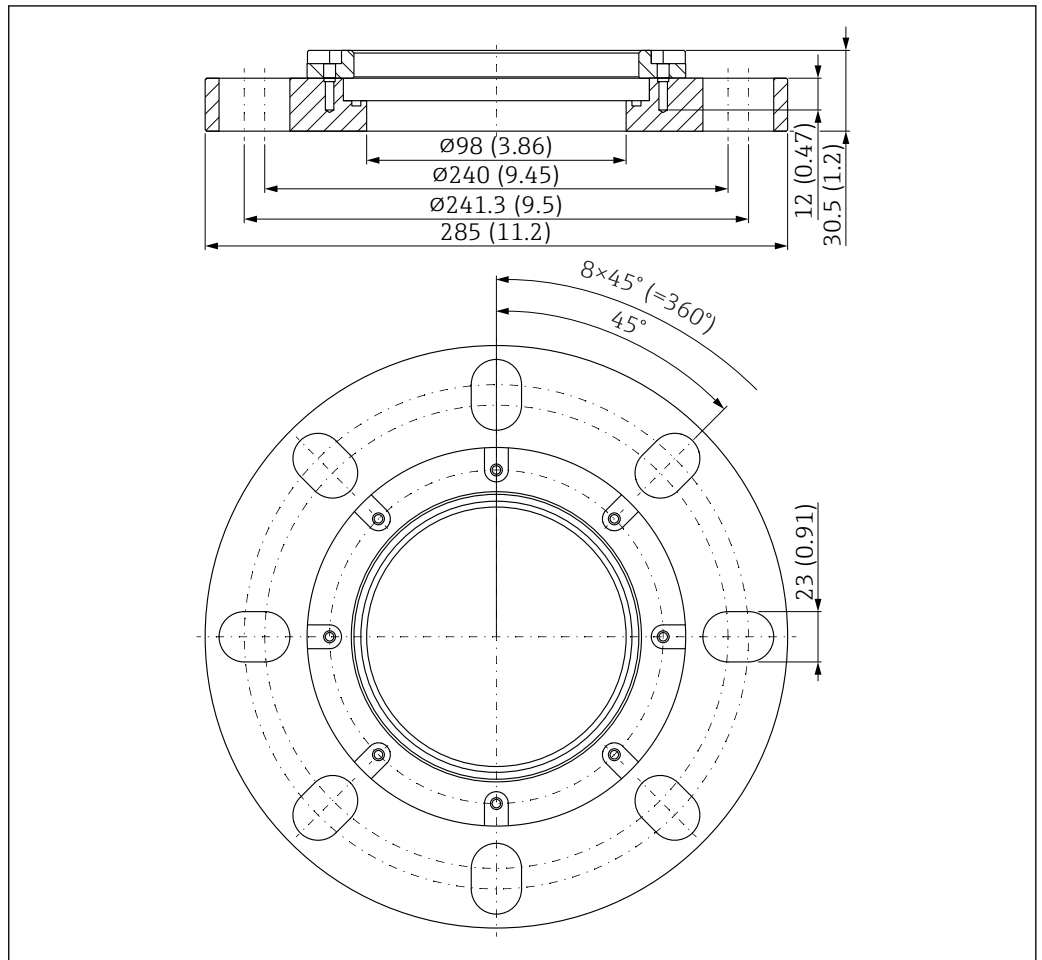
54 Dimensions de la bride tournante UNI 4"/DN100/100. Unité de mesure mm (in)

A Raccordement du capteur selon la structure de commande "Raccord process à l'extrémité de l'antenne ; sans ; préparé pour bride tournante UNI > Accessoires"

Matériau
PP

Référence
71162778

**Bride tournante UNI 6"/
DN150/150, PP**



A0055503

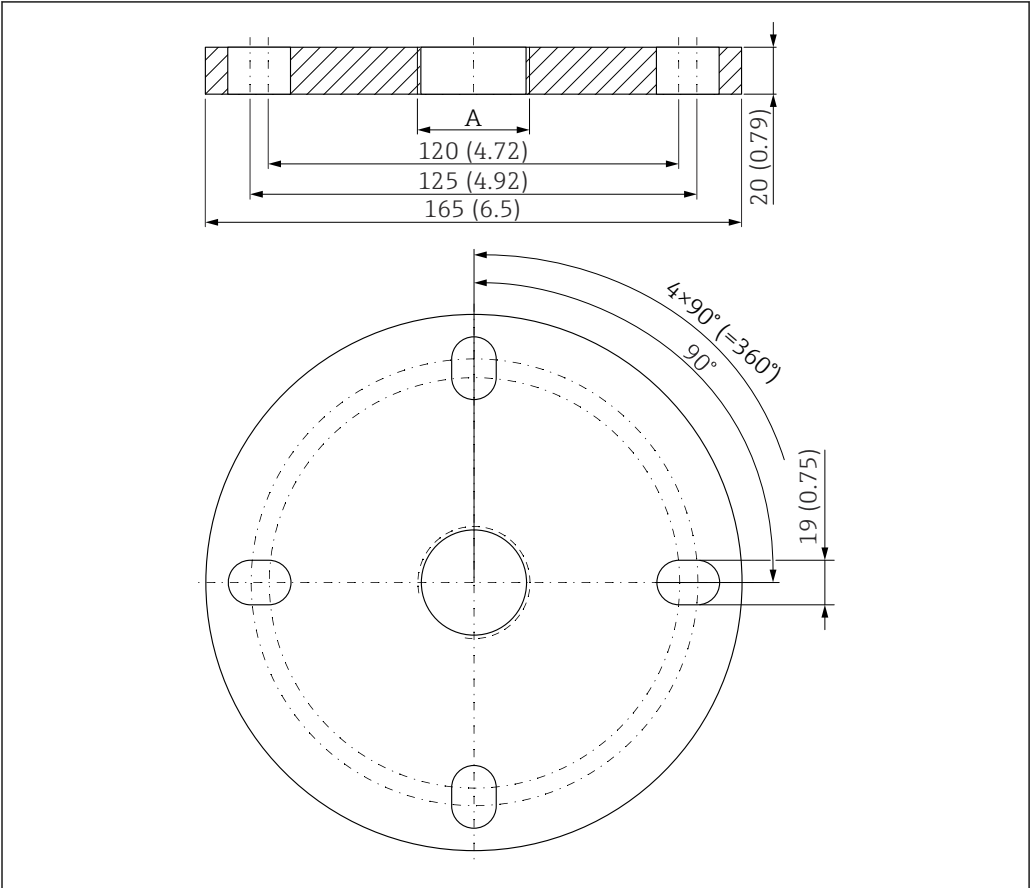
55 Dimensions de la bride tournante UNI 6"/DN150/150. Unité de mesure mm (in)

A Raccordement du capteur selon la structure de commande "Raccord process à l'extrémité de l'antenne ; sans ; préparé pour bride tournante UNI > Accessoires"

Matériau
PP

Référence
71162780

Bride UNI 2"/DN50/50, PP



56 Dimensions de la bride UNI 2"/DN50/50. Unité de mesure mm (in)

A Raccordement du capteur selon la structure de commande "Raccord process à l'extrémité de l'antenne"

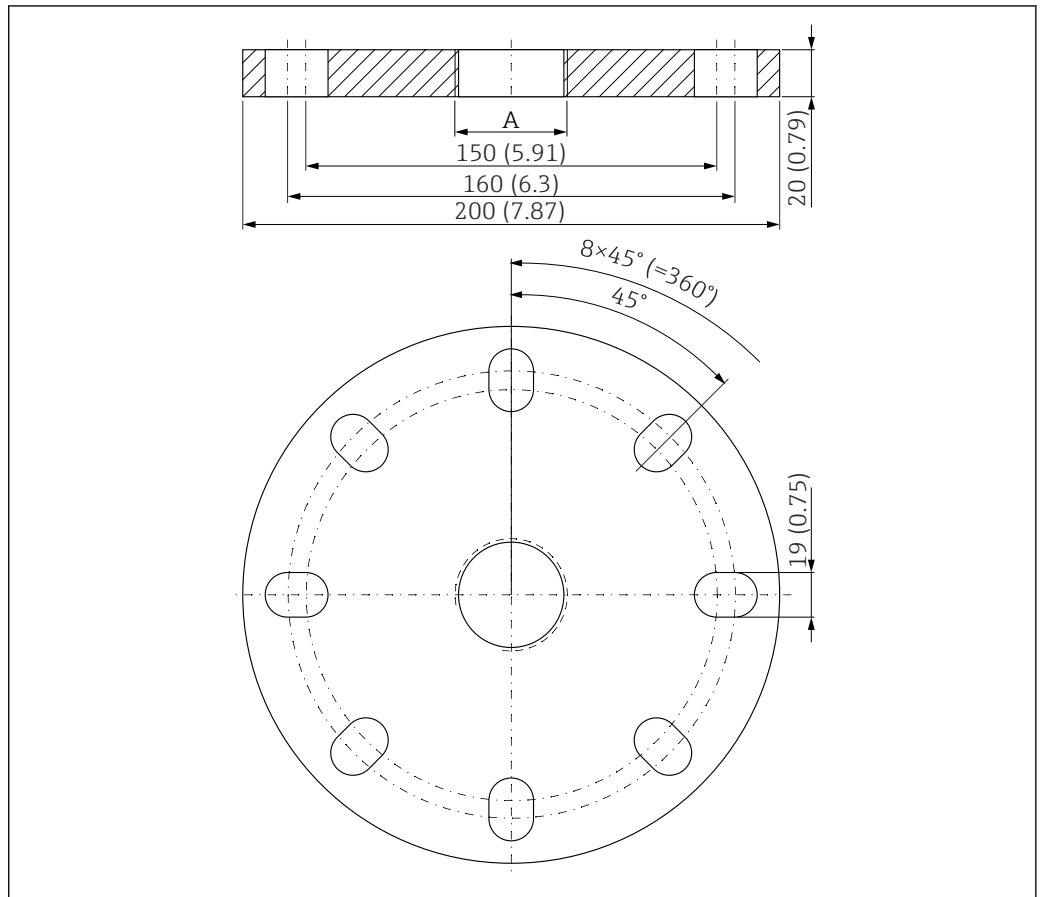
Matériau

PP

Référence

FAX50-####

Bride UNI 3"/DN80/80, PP



A0037947

57 Dimensions de la bride UNI 3"/DN80/80. Unité de mesure mm (in)

A Raccordement du capteur selon la structure de commande "Raccord process à l'extrémité de l'antenne" ou "Raccord process à l'entrée de câble"

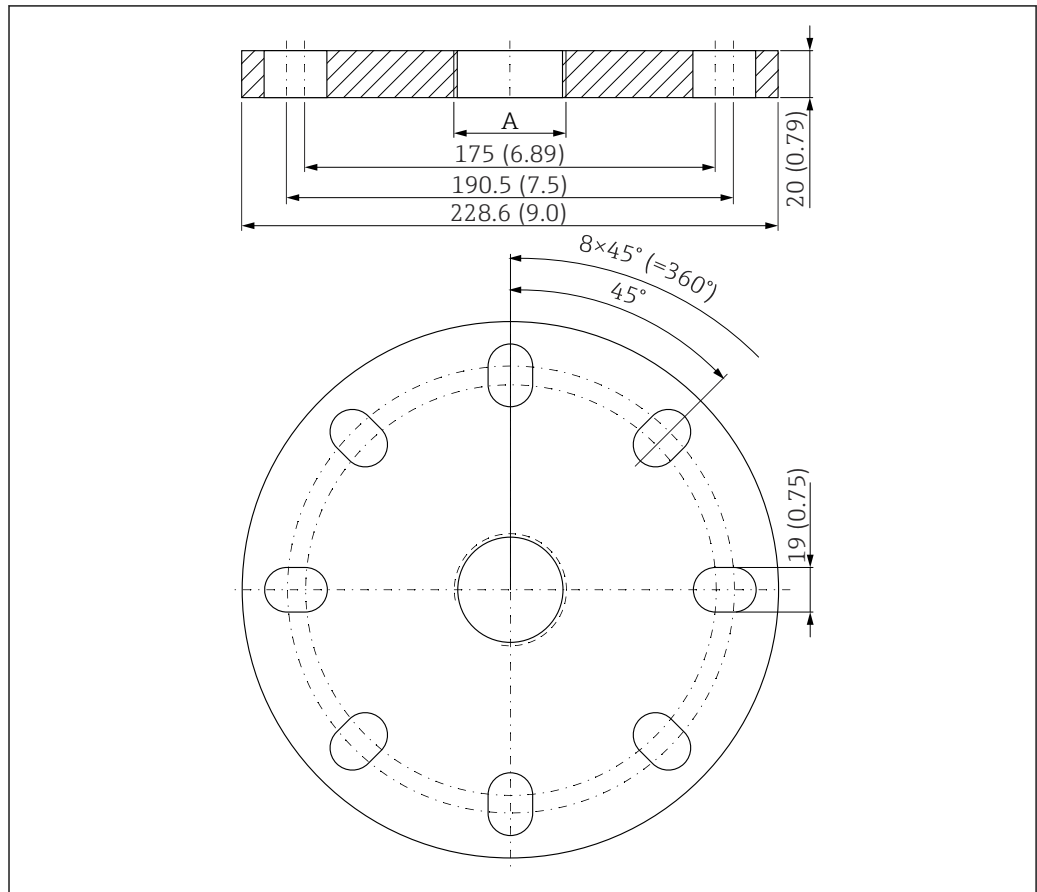
Matériau

PP

Référence

FAX50-####

Bride UNI 4"/DN100/100, PP



A0037948

58 Dimensions de la bride UNI 4"/DN100/100. Unité de mesure mm (in)

A Raccordement du capteur selon la structure de commande "Raccord process à l'extrémité de l'antenne" ou "Raccord process à l'entrée de câble"

Matériau

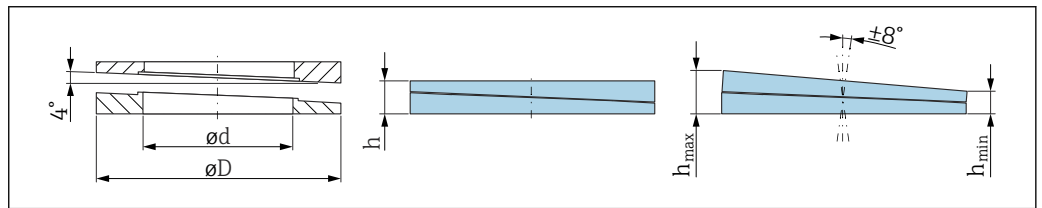
PP

Référence

FAX50-####

Joint de bride biseauté

Le joint de bride biseauté est utilisé pour orienter le capteur.

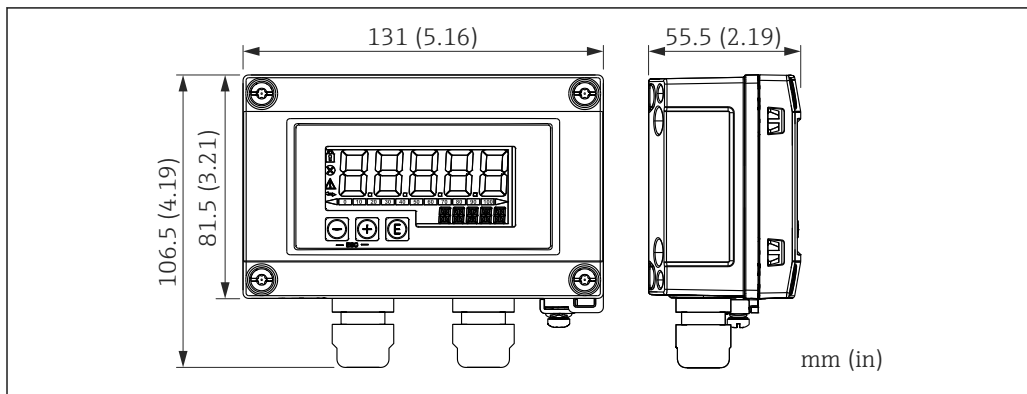


A0045324

59 Dimensions

Caractéristiques techniques : version DN/JIS			
Référence	71074263	71074264	71074265
Compatible avec	DN80 PN10/40	DN100 PN10/16	<ul style="list-style-type: none"> ■ DN150 PN10/16 ■ JIS 10K 150A
Longueur de vis recommandée	100 mm (3,9 in)	100 mm (3,9 in)	110 mm (4,3 in)
Taille de vis recommandée	M14	M14	M18
Matériau	EPDM		
Pression de process	-0,1 ... 0,1 bar (-1,45 ... 1,45 psi)		
Température de process	-40 ... +80 °C (-40 ... +176 °F)		
D	142 mm (5,59 in)	162 mm (6,38 in)	218 mm (8,58 in)
d	89 mm (3,5 in)	115 mm (4,53 in)	169 mm (6,65 in)
h	22 mm (0,87 in)	23,5 mm (0,93 in)	26,5 mm (1,04 in)
h _{min}	14 mm (0,55 in)	14 mm (0,55 in)	14 mm (0,55 in)
h _{max}	30 mm (1,18 in)	33 mm (1,3 in)	39 mm (1,45 in)
Caractéristiques techniques : version ASME/JIS			
Référence	71249070	71249072	71249073
Compatible avec	<ul style="list-style-type: none"> ■ ASME 3" 150 lbs ■ JIS 80A 10K 	ASME 4" 150 lbs	ASME 6" 150 lbs
Longueur de vis recommandée	100 mm (3,9 in)	100 mm (3,9 in)	110 mm (4,3 in)
Taille de vis recommandée	M14	M14	M18
Matériau	EPDM		
Pression de process	-0,1 ... 0,1 bar (-1,45 ... 1,45 psi)		
Température de process	-40 ... +80 °C (-40 ... +176 °F)		
D	133 mm (5,2 in)	171 mm (6,7 in)	219 mm (8,6 in)
d	89 mm (3,5 in)	115 mm (4,53 in)	168 mm (6,6 in)
h	22 mm (0,87 in)	23,5 mm (0,93 in)	26,5 mm (1,04 in)
h _{min}	14 mm (0,55 in)	14 mm (0,55 in)	14 mm (0,55 in)
h _{max}	30 mm (1,18 in)	33 mm (1,3 in)	39 mm (1,45 in)

RIA15 en boîtier de terrain



A0017722

60 Dimensions du RIA15 dans le boîtier de terrain. Unité de mesure mm (in)

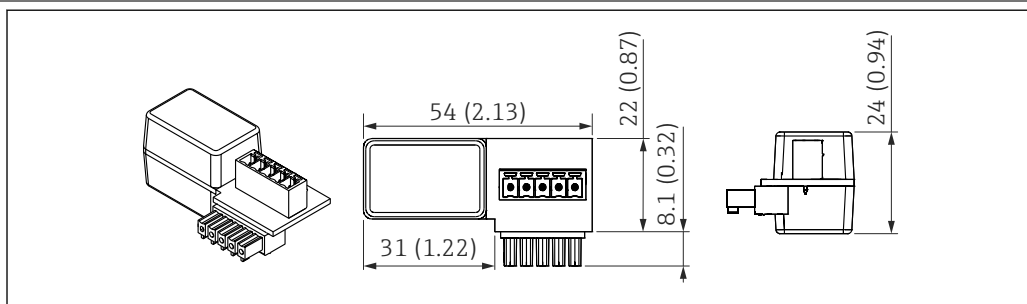
i L'afficheur séparé RIA15 peut être commandé avec ou sans configuration via la structure de commande "Accessoire fourni".

Matériau du boîtier de terrain : plastique (PBT avec fibres d'acier, antistatique)

D'autres versions de boîtier sont disponibles via la structure de commande RIA15.

b Disponible également comme accessoire, pour plus de détails, voir Information technique TI01043K et manuel de mise en service BA01170K

Résistance de communication HART

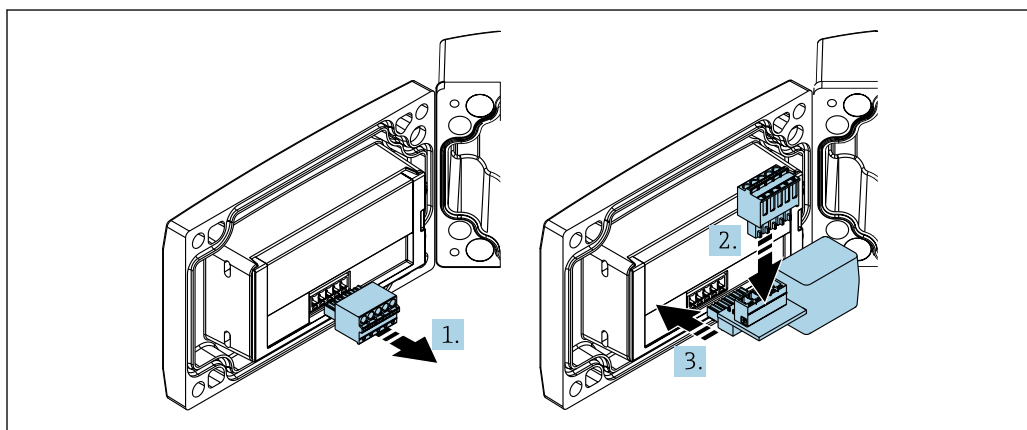


A0020858

61 Dimensions de la résistance de communication HART. Unité de mesure mm (in)

La résistance de communication HART est nécessaire pour le fonctionnement du RIA15 et est fournie avec "afficheur séparé RIA15, avec configuration via HART" lors de la commande.









b Documents Information technique TI01043K et Manuel de mise en service BA01170K



A0020844

i Pour pouvoir utiliser le RIA15, la résistance de communication HART doit être intégrée.

1. Déconnecter le bornier enfichable.
2. Insérer le bornier dans le slot prévu sur le module de la résistance de communication HART.
3. Introduire la résistance de communication HART dans le slot dans le boîtier.

DeviceCare SFE100	<p>Outil de configuration pour appareils de terrain IO-Link, HART, PROFIBUS et FOUNDATION Fieldbus DeviceCare peut être téléchargé gratuitement sur www.software-products.endress.com. Il faut s'enregistrer sur le Portail de Logiciels Endress+Hauser pour télécharger l'application.</p> <p> Information technique TI01134S</p>
FieldCare SFE500	<p>Outil d'Asset Management basé sur FDT Il permet de configurer tous les équipements de terrain intelligents de l'installation et facilite leur gestion. Grâce à l'utilisation d'informations d'état, il constitue en outre un moyen simple, mais efficace, de contrôler leur fonctionnement.</p> <p> Information technique TI00028S</p>
Device Viewer	<p>Toutes les pièces de rechange de l'appareil de mesure, ainsi que leur référence de commande, sont répertoriées dans le <i>Device Viewer</i> (www.endress.com/deviceviewer).</p>
Commubox FXA195 HART	<p>Pour communication HART à sécurité intrinsèque avec FieldCare via interface USB</p> <p> Pour plus de détails, voir l'Information technique TI00404F</p>
RN22	<p>Barrière active à une ou deux voies pour une isolation électrique sûre des circuits de signal 4 ... 20 mA standard, "transparent" HART</p> <p> Information technique TI01515K et manuel de mise en service BA02004K</p>
RN42	<p>Barrière active monovoie avec alimentation universelle pour une isolation électrique sûre des circuits de signal 4 ... 20 mA standard, transparent HART.</p> <p> Information technique TI01584K et manuel de mise en service BA02090K</p>
Field Xpert SMT70	<p>Tablette PC hautes performances, universelle, pour la configuration des appareils en zone Ex 2 et en zone non Ex</p> <p> Pour plus de détails, voir "Information technique" TI01342S</p>
Field Xpert SMT77	<p>Tablette PC hautes performances, universelle, pour la configuration des appareils en zone Ex 1</p> <p> Pour plus de détails, voir "Information technique" TI01418S</p>
App SmartBlue	<p>Application mobile pour une configuration aisée des appareils sur site via la technologie sans fil Bluetooth</p>
RMA42	<p>Transmetteur de process numérique pour la surveillance et l'affichage de valeurs mesurées analogiques</p> <p> Pour plus de détails, voir l'Information technique TI00150R et le manuel de mise en service BA00287R</p>

Documentation



Pour une vue d'ensemble du champ d'application de la documentation technique associée, voir ci-dessous :

- *Device Viewer* (www.endress.com/deviceviewer) : entrer le numéro de série figurant sur la plaque signalétique
- *Endress+Hauser Operations App* : entrer le numéro de série figurant sur la plaque signalétique ou scanner le code matriciel figurant sur la plaque signalétique.

Documentation standard

Type de document : Manuel de mise en service (BA)

Montage et mise en service initiale – contient toutes les fonctions du menu de configuration qui sont nécessaires pour une tâche de mesure de routine. Les fonctions qui dépassent ce cadre ne sont pas incluses.

Type de document : Description des paramètres de l'appareil (GP)

Ce document fait partie du manuel de mise en service et sert d'ouvrage de référence pour les paramètres : il fournit des informations détaillées sur chaque paramètre du menu de configuration.

Type de document : Instructions condensées (KA)

Guide de démarrage rapide – comprend toutes les informations essentielles, de la réception au raccordement électrique.

Type de document : Conseils de sécurité, certificats

En fonction de l'agrément, des Conseils de sécurité sont fournis avec l'appareil, p. ex. XA. Cette documentation fait partie intégrante du manuel de mise en service.

Des informations relatives aux Conseils de sécurité (XA) applicables à l'appareil figurent sur la plaque signalétique.

Documentation complémentaire dépendant de l'appareil

Selon la version d'appareil commandée d'autres documents sont fournis : tenir compte des instructions de la documentation correspondante. La documentation complémentaire fait partie intégrante de la documentation relative à l'appareil.

Marques déposées

Apple®

Apple, le logo Apple, iPhone et iPod touch sont des marques déposées par Apple Inc., enregistrées aux États-Unis et dans d'autres pays. App Store est une marque de service d'Apple Inc.

Android®

Android, Google Play et le logo Google Play sont des marques déposées par Google Inc.

Bluetooth®

La marque et les logos *Bluetooth*® sont la propriété de Bluetooth SIG, Inc. et toute utilisation de ces marques par Endress+Hauser fait l'objet d'une licence. Les autres marques déposées et marques commerciales appartiennent à leurs propriétaires respectifs.

HART®

Marque déposée du FieldComm Group, Austin, Texas, USA



71687635

www.addresses.endress.com
