

Information technique

Micropilot FMR10B

Radar à émission libre



Mesure de niveau sur liquides et solides en vrac

Domaine d'application

- Mesure de niveau continue et sans contact sur les liquides et solides en vrac
- Indice de protection : IP66/68 / NEMA type 4X/6P
- Gamme de mesure maximale jusqu'à 10 m (33 ft)
- Température de process : -40 ... 60 °C (-40 ... 140 °F)
- Pression de process : -1 ... 3 bar (-14 ... 43 psi)
- Précision : jusqu'à ± 5 mm (0,2 in)

Principaux avantages

- Indicateur LED pour une détection rapide de l'état
- Mise en service simple, guidée par menus, avec une interface utilisateur intuitive
- Mesure radar en technologie sans fil *Bluetooth®*
- Accès à distance sans fil simple, sûr et sécurisé – idéal pour une installation dans des endroits difficiles d'accès
- Mise en service, configuration et diagnostic via l'application iOS/Android gratuite SmartBlue – gain de temps et réduction des coûts
- Mesure de débit dans des canaux ouverts ou des déversoirs, avec totalisateur

Sommaire

Informations relatives au document	4	Environnement	20
Symboles	4	Gamme de température ambiante	20
Liste des abréviations	4	Température de stockage	20
Conventions graphiques	5	Classe climatique	20
Principe de fonctionnement et architecture du système	5	Altitude limite	20
Principe de mesure	5	Indice de protection	20
Ensemble de mesure	6	Résistance aux vibrations	20
Communication et traitement des données	6	Compatibilité électromagnétique (CEM)	20
Sécurité de fonctionnement	6	Process	21
Sécurité informatique spécifique à l'appareil	6	Température de process, pression de process	21
Entrée	6	Permittivité relative	21
Variable mesurée	6	Construction mécanique	22
Gamme de mesure	7	Dimensions	22
Fréquence de travail	10	Poids	22
Puissance de transmission	10	Matériaux	23
Sortie	10	Câble de raccordement	23
Signal de sortie	10	Possibilités de configuration	23
Signal de défaut pour les appareils avec sortie courant	10	Concept de configuration	23
Charge	10	Indicateur LED	24
Amortissement	11	Configuration à distance	24
Linéarisation	11	Outils de configuration pris en charge	24
Totalisateur	11	Certificats et agréments	25
Alimentation électrique	12	Norme radioélectrique EN 302729	25
Affectation du câble	12	FCC	26
Tension d'alimentation	12	Industry Canada	26
Consommation de courant	12	Informations à fournir à la commande	26
Compensation de potentiel	12	Identification	27
Spécification de câble	12	Service	27
Protection contre les surtensions	12	Accessoires	27
Performances	12	Capot de protection climatique pour l'appareil avec entrée de câble par le haut	27
Conditions de référence	12	Écrou de fixation G 1½"	28
Résolution	12	Écrou de fixation G 2"	28
Écart de mesure maximal	13	Adaptateur UNI G 1½">G 2"	29
Effet de la température ambiante	14	Adaptateur UNI MNPT 1½" > MNPT 2"	29
Temps de réponse	14	Tube de protection antidébordement 40 mm (1,5 in)	29
Temps d'échauffement (selon IEC 62828-4)	14	Étrier de montage, réglable, mur/câble/toit, 75 mm	30
Montage	15	Étrier de montage, réglable, paroi, 200 mm	31
Types de montage	15	Équerre pour montage mural	32
Emplacement de montage	15	Bras de montage, pivotant	33
Position de montage	16	Étrier de montage pivotant	38
Instructions de montage	16	Dispositif d'orientation FAU40	38
Angle d'émission	17	Bride UNI 2"/DN50/50, PP	40
Capot de protection climatique	17	Bride UNI 3"/DN80/80, PP	41
Tube de protection antidébordement	17	Bride UNI 4"/DN100/100, PP	42
Montage avec un étrier de montage réglable	18	Joint de bride biseauté	43
Montage avec bras de montage, avec pivot	19	DeviceCare SFE100	43
Montage avec étrier de montage pivotant	19	Device Viewer	43
		RN22	44
		RN42	44
		Field Xpert SMT70	44

Field Xpert SMT77	44
App SmartBlue	44
Documentation	44
Documentation standard	44
Documentation complémentaire dépendant de l'appareil . . .	44
Marques déposées	44

Informations relatives au document

Symboles

Symboles d'avertissement



Ce symbole attire l'attention sur une situation dangereuse entraînant la mort ou des blessures graves si elle n'est pas évitée.



Ce symbole attire l'attention sur une situation dangereuse pouvant entraîner la mort ou des blessures graves si elle n'est pas évitée.



Ce symbole attire l'attention sur une situation dangereuse pouvant entraîner des blessures de gravité légère ou moyenne si elle n'est pas évitée.



Ce symbole identifie des informations relatives à des procédures et d'autres situations n'entraînant pas de blessures.

Symboles spécifiques à la communication



Transmission de données sans fil entre les appareils sur une courte distance

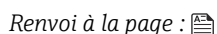
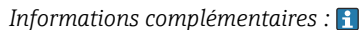
Symboles pour certains types d'information



Procédures, processus ou actions autorisés.



Procédures, processus ou actions interdits.



Symboles utilisés dans les graphiques

Numéros de position : 1, 2, 3 ...



Vues : A, B, C, ...

Liste des abréviations

PN

Pression nominale

MWP

Pression maximale de service

La pression maximale de service est indiquée sur la plaque signalétique.

ToF

Time of Flight

DTM

Device Type Manager

ϵ_r (valeur CD)

Coefficient diélectrique relatif

Outil de configuration

Le terme "outil de configuration" est utilisé en lieu et place du logiciel d'exploitation suivant :

- FieldCare / DeviceCare, pour la configuration via la communication HART et un PC
- App SmartBlue, pour la configuration à l'aide d'un smartphone Android ou iOS, ou d'une tablette

API

Automate programmable industriel (API)

Conventions graphiques

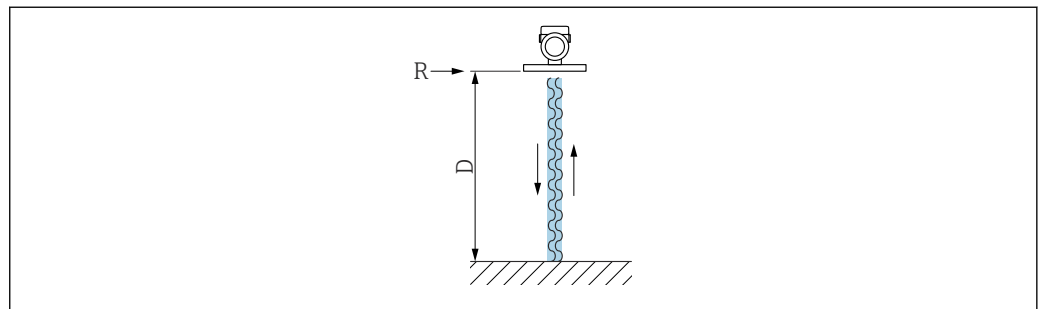


- Les plans/schémas de montage, éclatés et de raccordement électrique sont présentés sous une forme simplifiée
- Les appareils, les supports/chambres, les composants et les plans dimensionnels sont présentés sous forme de lignes réduites
- Les plans dimensionnels ne sont pas des représentations à l'échelle ; les dimensions indiquées sont arrondies à la deuxième décimale
- Sauf indication contraire, les brides sont présentées avec une forme de surface d'étanchéité selon EN 1092-1; ASME B16.5, RF.

Principe de fonctionnement et architecture du système

Principe de mesure

Le Micropilot est un système de mesure "vers le bas" qui fonctionne selon le principe de l'onde continue à fréquence modulée (FMCW). L'antenne émet une onde électromagnétique à une fréquence en constante variation. Cette onde est réfléchiée par le produit et réceptionnée à nouveau par l'antenne.



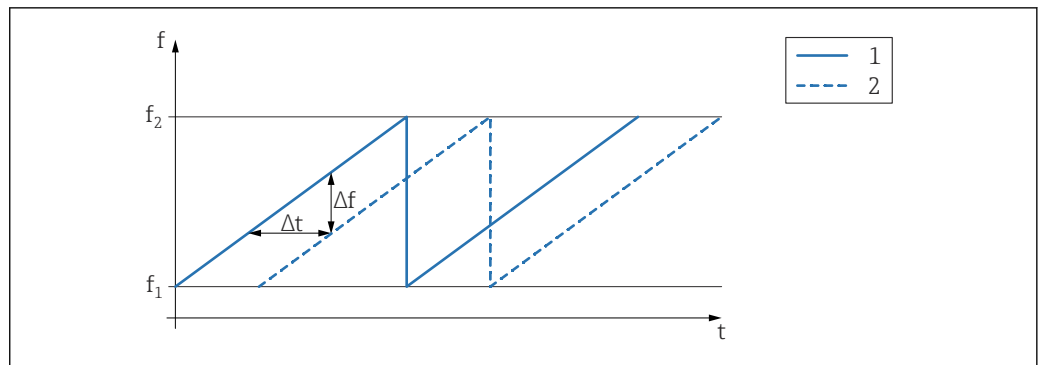
A0032017

1 Principe FMCW : transmission et réflexion de l'onde continue

R Point de référence de la mesure

D Distance entre le point de référence et la surface du produit

La fréquence de cette onde est modulée sous la forme d'un signal en dent de scie entre deux fréquences limites f_1 et f_2 :



A0023771

2 Principe FMCW : résultat de la modulation de fréquence

1 Signal transmis

2 Signal reçu

Il en résulte à tout moment la différence de fréquence suivante entre le signal transmis et le signal reçu :

$$\Delta f = k \Delta t$$

où Δt est le temps de parcours et k la pente connue de la modulation de fréquence.

Δt est donné par la distance D entre le point de référence R et la surface du produit :

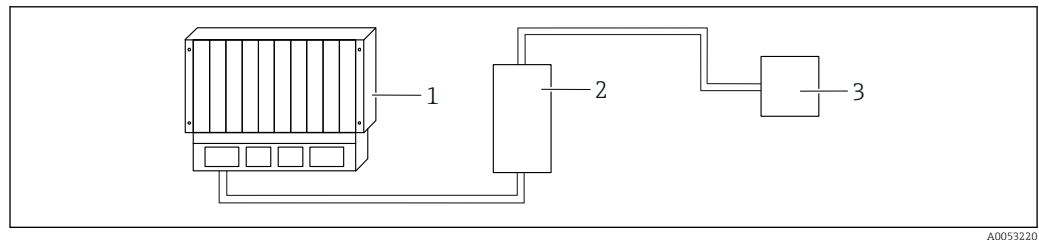
$$D = (c \Delta t) / 2$$

où c est la vitesse d'onde.

En résumé, D peut être calculé à partir de la différence de fréquence mesurée Δf . D est ensuite utilisé pour déterminer le niveau ou le débit.

Ensemble de mesure

L'ensemble de mesure complet comprend :



- 1 API (automate programmable industriel)
 2 RMA42/RIA45 (si nécessaire)
 3 Appareil

Communication et traitement des données

Bluetooth

Sécurité de fonctionnement

Sécurité informatique

Notre garantie n'est valable que si le produit est monté et utilisé comme décrit dans le manuel de mise en service. Le produit dispose de mécanismes de sécurité pour le protéger contre toute modification involontaire des réglages.

Des mesures de sécurité informatique, permettant d'assurer une protection supplémentaire du produit et de la transmission de données associée, doivent être mises en place par les exploitants eux-mêmes conformément à leurs normes de sécurité.

Sécurité informatique spécifique à l'appareil

L'appareil offre des fonctions spécifiques pour soutenir les mesures de protection prises par l'opérateur. Ces fonctions peuvent être configurées par l'utilisateur et garantissent une meilleure sécurité en cours de fonctionnement si elles sont utilisées correctement. Le rôle utilisateur peut être modifié avec un code d'accès (s'applique à la configuration via Bluetooth®).

Accès via la technologie sans fil Bluetooth®

La transmission de signal sécurisée via la technologie sans fil Bluetooth® utilise une méthode de cryptage testée par le Fraunhofer Institute.

- Sans l'application SmartBlue, l'appareil n'est pas visible via la technologie sans fil Bluetooth®.
- Une seule connexion point à point est établie entre l'appareil et un smartphone ou une tablette.
- L'interface sans fil Bluetooth® peut être désactivée via SmartBlue ou un outil de configuration via la communication numérique.

Entrée

Variable mesurée

La grandeur mesurée est la distance entre le point de référence et la surface du produit.

Le niveau est calculé sur la base de **E**, la distance vide entrée.

Gamme de mesure

La gamme de mesure commence au point où le faisceau touche le fond de la cuve. En dessous de ce point, les niveaux ne peuvent pas être mesurés, notamment dans le cas de bases sphériques ou de trémies coniques.

Gamme de mesure maximale

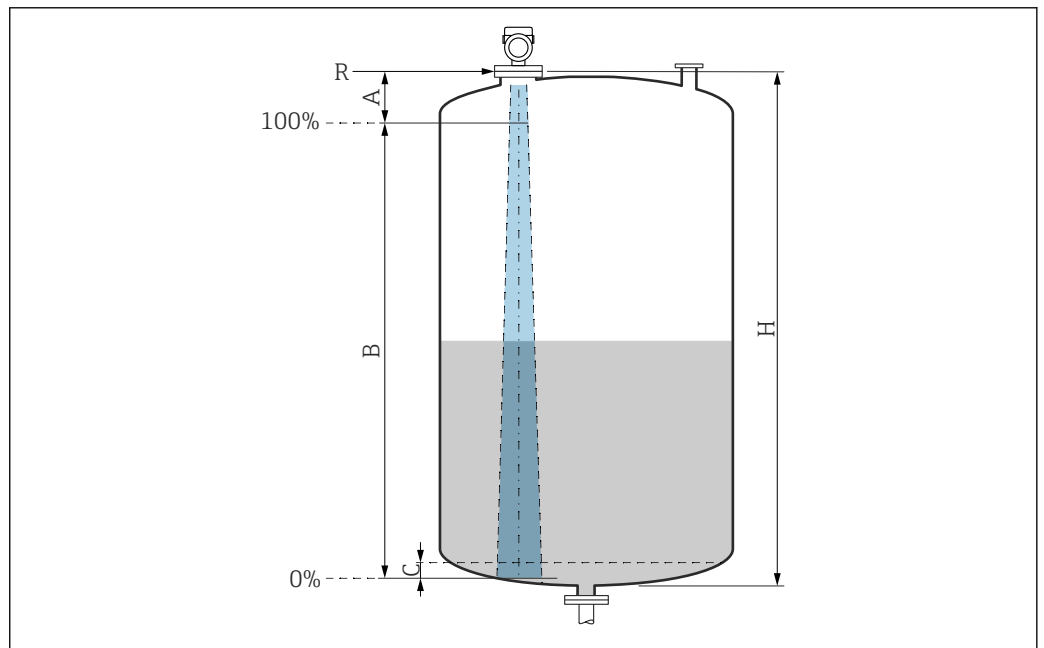
La gamme de mesure maximale s'élève à 10 m (33 ft).

Gamme de mesure utile

La gamme de mesure utile dépend des propriétés de réflexion du produit, de la position de montage et d'éventuels échos parasites.

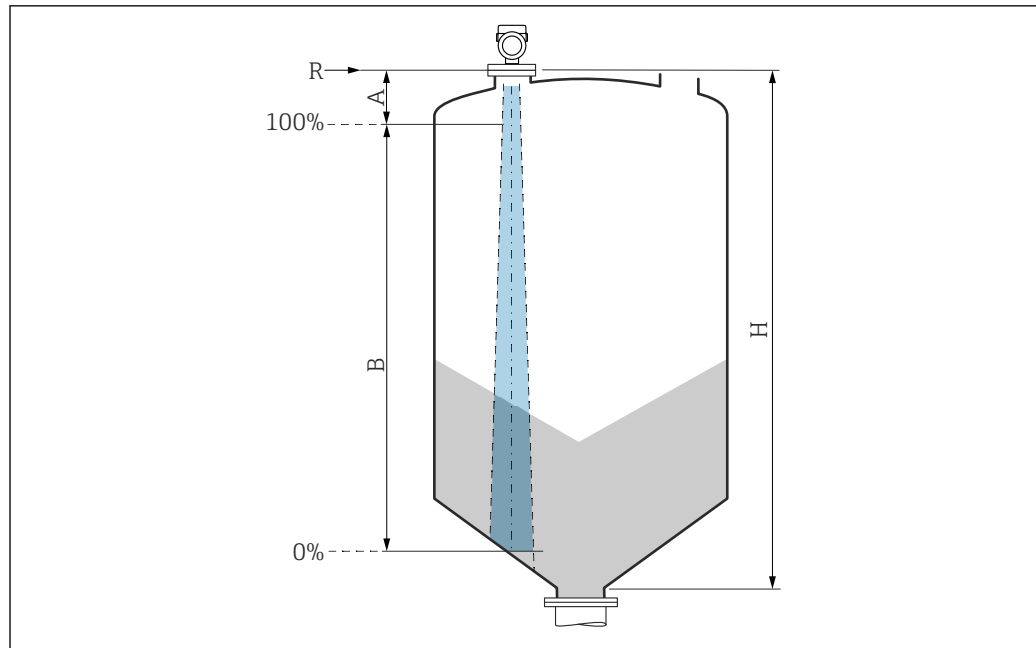
En principe, la mesure est possible jusqu'à l'extrémité de l'antenne.

En fonction de la position du produit (angle de tassement pour les solides) et afin d'éviter tout dommage matériel dû à des produits corrosifs ou agressifs ou à des dépôts sur l'antenne, la fin de la gamme de mesure doit être sélectionnée 10 mm (0,4 in) avant l'extrémité de l'antenne.



A0051658

- A Extrémité de l'antenne + 10 mm (0,4 in)
- B Gamme de mesure utile
- C 50 ... 80 mm (1,97 ... 3,15 in) ; produit avec $\epsilon_r \leq 2$
- H Hauteur de la cuve
- R Point de référence de mesure, variant en fonction du système d'antenne (voir la section Construction mécanique)



- A Extrémité d'antenne + 10 mm (0,4 in)
 B Gamme de mesure utile
 H Hauteur de la cuve
 R Point de référence de mesure, variant en fonction du système d'antenne (voir la section Construction mécanique)

Dans le cas de produits avec une faible permittivité relative, $\epsilon_r < 2$, le fond de la cuve peut être visible à travers le produit à des niveaux très bas (inférieurs au niveau C). Dans cette zone, il faut s'attendre à une précision réduite. Si cela n'est pas acceptable, le point zéro doit être positionné à une distance C au-dessus du fond de la cuve dans ces applications (voir figure).

La section suivante décrit les classes de produits et la gamme de mesure possible en fonction de l'application et de la classe de produit. Si la permittivité relative du produit n'est pas connue, nous recommandons d'utiliser la classe B pour garantir la fiabilité de la mesure.

Classes de produit

- **A** (ϵ_r 1,4 ... 1,9)
Liquides non conducteurs, p. ex. gaz liquéfiés
- **B** (ϵ_r 1,9 ... 4)
Liquides non conducteurs, p. ex. essence, huile, toluène, etc.
- **C** (ϵ_r 4 ... 10)
p. ex. acides concentrés, solvants organiques, esters, aniline, etc.
- **D** ($\epsilon_r > 10$)
Liquide conducteurs, solutions aqueuses, acides dilués, bases et alcool

i Pour les valeurs de permittivité relative (valeurs ϵ_r) de nombreux produits couramment utilisés dans l'industrie, se reporter à :

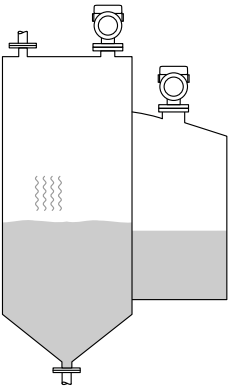
- Permittivité relative (valeur ϵ_r), Compendium CP01076F
- La "DC Values App" Endress+Hauser (disponible pour Android et iOS)

Mesure dans une cuve de stockage

Cuve de stockage – conditions de mesure

Surface de produit calme (p. ex. remplissage par le bas, remplissage par tube d'immersion ou remplissage rare par le haut)

Antenne 40 mm (1,5 in) dans une cuve de stockage

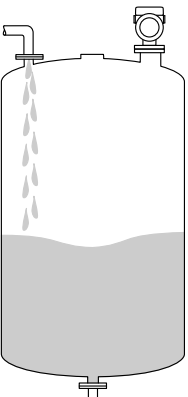
	Classe de produits	Gamme de mesure
	A (ϵ_r 1,4 ... 1,9)	10 m (33 ft)
	B (ϵ_r 1,9 ... 4)	10 m (33 ft)
	C (ϵ_r 4 ... 10)	10 m (33 ft)
	D (ϵ_r >10)	10 m (33 ft)

Mesure dans une cuve tampon

Cuve tampon – conditions de mesure

Surface de produit en mouvement (p. ex. remplissage libre permanent par le haut, buses mélangeuses)

Antenne 40 mm (1,5 in) dans une cuve tampon

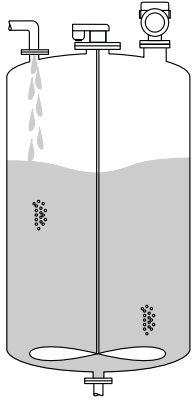
	Classe de produits	Gamme de mesure
	A (ϵ_r 1,4 ... 1,9)	7 m (23 ft)
	B (ϵ_r 1,9 ... 4)	10 m (33 ft)
	C (ϵ_r 4 ... 10)	10 m (33 ft)
	D (ϵ_r >10)	10 m (33 ft)

Mesure dans une cuve avec agitateur à hélice à un étage

Cuve avec agitateur – conditions de mesure

Surface de produit turbulente (p. ex. par un remplissage par le haut, des agitateurs et des déflecteurs)

Antenne 40 mm (1,5 in) dans une cuve avec agitateur

	Classe de produits	Gamme de mesure
	A (ϵ_r 1,4 ... 1,9)	4 m (13 ft)
	B (ϵ_r 1,9 ... 4)	5 m (16,4 ft)
	C (ϵ_r 4 ... 10)	10 m (33 ft)
	D (ϵ_r >10)	10 m (33 ft)

Fréquence de travail

env. 80 GHz

Jusqu'à huit appareils peuvent être montés dans une cuve sans que les appareils ne s'influencent mutuellement.

Puissance de transmission

- Puissance maximale : <1,5 mW
- Puissance de sortie moyenne : <70 μ W

Sortie

Signal de sortie

- 4 ... 20 mA
- La sortie courant permet de choisir parmi trois modes de fonctionnement différents :
 - 4 ... 20,5 mA
 - NAMUR NE 43 : 3,8 ... 20,5 mA (réglage par défaut)
 - Mode US : 3,9 ... 20,5 mA

Signal de défaut pour les appareils avec sortie courant

Sortie courant

Signal de défaut selon recommandation NAMUR NE 43.

- Alarme max. : peut être réglée de 21,5 ... 23 mA
- Alarme min. : < 3,6 mA (réglage par défaut)

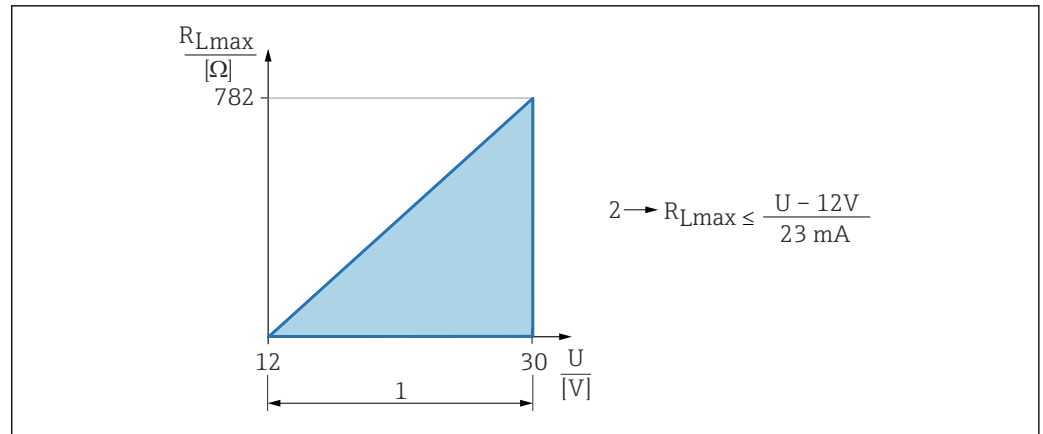
Outil de configuration via communication numérique

Signal d'état (selon la recommandation NAMUR NE 107) :

Affichage en texte clair

Charge

Pour assurer une tension aux bornes suffisante, la résistance de charge maximale R_L (y compris la résistance de câble) en fonction de la tension d'alimentation U fournie par l'unité d'alimentation ne doit pas être dépassée.




A0052602

- 1 Alimentation électrique 12 ... 30 V
 2 R_{Lmax} résistance de charge maximale
 U Tension d'alimentation

Si la charge est trop élevée :

- Un courant de défaut est indiqué et un message d'erreur est affiché (indication : courant d'alarme MIN)
- Contrôle périodique pour définir s'il est possible de quitter l'état de défaut

 Configuration via terminal portable ou PC avec logiciel de configuration : tenir compte d'une résistance de communication minimum de 250 Ω.

Amortissement

L'amortissement influence toutes les sorties continues.
 Réglage par défaut : 0 s (peut être réglé de 0 ... 999 s)

Linéarisation

La fonction de linéarisation de l'appareil permet de convertir la valeur mesurée dans n'importe quelle unité de longueur, de poids, de débit ou de volume.

Courbes de linéarisation préprogrammées

Les tableaux de linéarisation pour le calcul du volume dans les cuves suivantes sont préprogrammés dans l'appareil :

- Fond pyramidal
- Fond conique
- Fond incliné
- Cylindre horizontal
- Cuve sphérique

Les tableaux de linéarisation pour le calcul du débit sont préprogrammés dans l'appareil et comprennent les éléments suivants :

- Canaux
 - Canal Khafagi-Venturi
 - Canal Venturi
 - Canal Parshall
 - Canal Palmer-Bowlus
 - Canal trapézoïdal (ISO 4359)
 - Canal rectangulaire (ISO 4359)
 - Canal en forme de U (ISO 4359)
- Déversoirs
 - Déversoir trapézoïdal
 - Déversoir rectangulaire à seuil épais (ISO 3846)
 - Déversoir rectangulaire à mince paroi (ISO 1438)
 - Déversoir triangulaire à mince paroi (ISO 1438)
- Formule standard

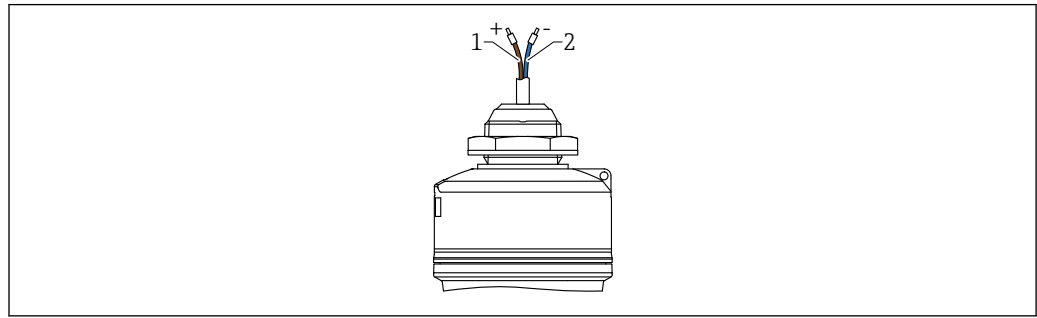
D'autres tableaux de linéarisation avec jusqu'à 32 couples de valeurs peuvent être entrés manuellement.

Totalisateur


L'appareil dispose d'un totalisateur qui additionne les débits. Le totalisateur ne peut pas être réinitialisé.

Alimentation électrique

Affectation du câble




A0055951

 3 *Assignation du câble, entrée de câble par le haut*

- 1 *Plus, fil brun*
- 2 *Moins, fil bleu*

Tension d'alimentation

12 ... 30 V_{DC} sur une alimentation à courant continu

 L'unité d'alimentation doit disposer d'un agrément de sécurité (p. ex. PELV, SELV, Class 2) et doit être conforme aux spécifications du protocole.

Des circuits de protection contre les inversions de polarité, les effets haute fréquence et les pics de tension sont installés.

Consommation de courant

Pour répondre aux spécifications de sécurité de l'appareil selon la norme IEC/EN 61010, le montage doit garantir que le courant maximal est limité à 500 mA.

Compensation de potentiel

Aucune mesure spéciale pour la compensation de potentiel n'est nécessaire.

Spécification de câble

Câble non blindé, section des fils 0,5 mm²

- Résistant aux UV et aux intempéries selon ISO 4892-2
- Résistance aux flammes selon IEC 60332-1-2

L'appareil est disponible avec une longueur de câble de 10 m (32 ft).

Protection contre les surtensions

L'appareil est conforme à la norme de produits IEC/DIN EN 61326-1 (Tableau 2 Environnement industriel). Selon le type de connexion (alimentation DC, ligne d'entrée, ligne de sortie), différents niveaux de test sont appliqués pour éviter les surtensions transitoires (IEC/DIN EN 61000-4-5 Surge) conformément à la norme IEC/DIN EN 61326-1 : le niveau de test sur les lignes d'alimentation DC et les lignes d'entrée/sortie est de 1 000 V entre la ligne et la terre.

Catégorie de surtension

Conformément à la norme IEC/DIN EN 61010-1, l'appareil est destiné à être utilisé dans des réseaux avec une protection contre les surtensions de catégorie II.

Performances

Conditions de référence

- Selon IEC 62828-2
- Température ambiante T_A = constante, dans la gamme de +21 ... +33 °C (+70 ... +91 °F)
- Humidité φ = constante, dans la gamme de : 5 ... 80 % HR ± 5 %
- Pression atmosphérique p_U = constante, dans la gamme de :
860 ... 1 060 mbar (12,47 ... 15,37 psi)
- Tension d'alimentation : 24 V_{DC} ± 3 V_{DC}
- Réflecteur : plaque métallique de diamètre ≥ 1 m (40 in)
- Pas d'échos parasites importants dans le faisceau d'ondes

Résolution

Sortie courant : < 1 μA

Numérique : 1 mm (0,04 in)

Écart de mesure maximal

Précision de référence

Précision

La précision est la somme de la non-linéarité, la non-répétabilité et l'hystérésis.

Pour les liquides :

- Distance de mesure jusqu'à 0,25 m (0,82 ft) : max. ±10 mm (±0,39 in)
- Distance de mesure > 0,25 m (0,82 ft) : ±5 mm (±0,2 in)

Pour les solides :

- Distance de mesure jusqu'à 0,8 m (2,6 ft) : max. ±20 mm (±0,79 in)
- Distance de mesure > 0,8 m (2,6 ft) : ±10 mm (±0,39 in)

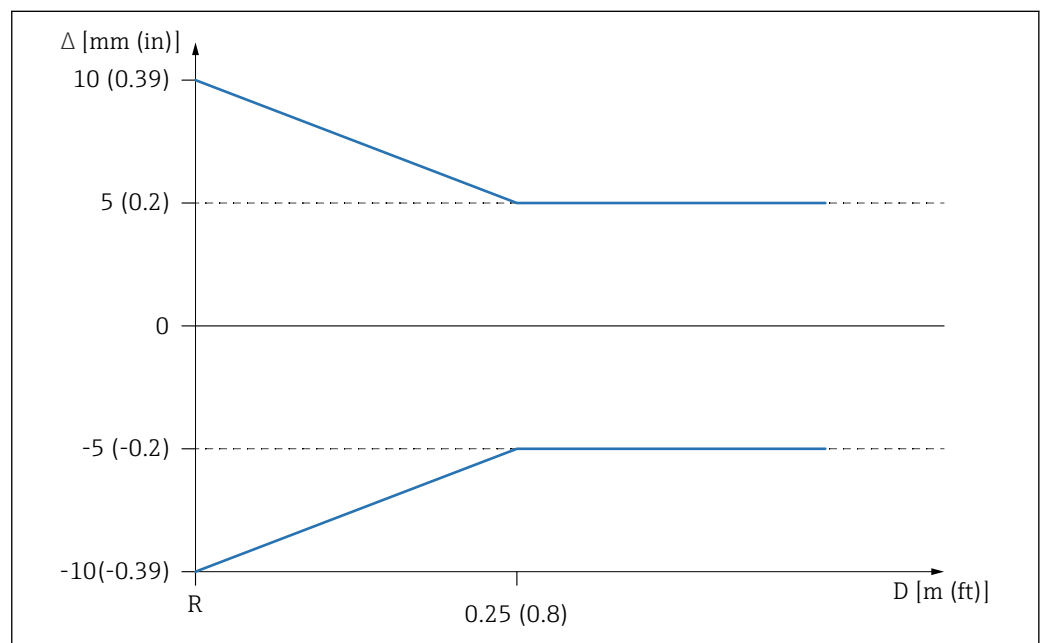
Non-répétabilité

La non-répétabilité est toujours incluse dans la précision de mesure.

≤ 1 mm (0,04 in)

i Si les conditions s'écartent des conditions de référence, l'offset/le point zéro qui résulte des conditions de montage peut aller jusqu'à ±4 mm (±0,16 in). Cet offset / ce point zéro supplémentaire peut être éliminé en entrant une correction (paramètre **Correction du niveau**) pendant la mise en service.

Valeurs divergentes dans la portée proximale pour les liquides



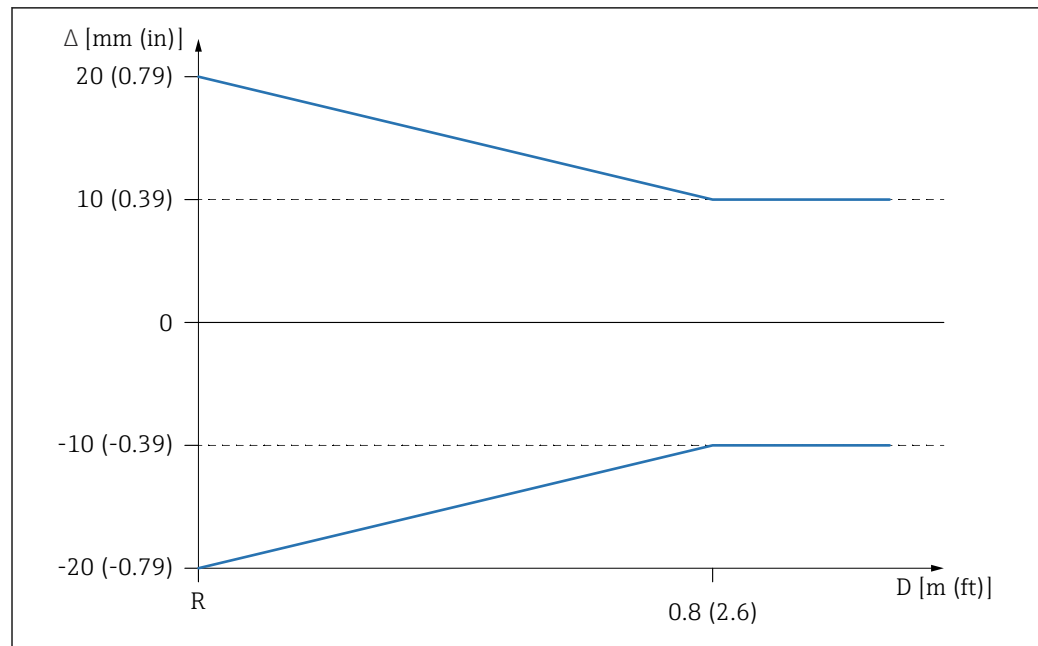
4 Écart de mesure maximal dans la portée proximale

Δ Écart de mesure maximal

R Point de référence de la mesure de distance

D Distance à partir du point de référence de l'antenne

Valeurs divergentes dans la portée proximale pour les solides



5 Écart de mesure maximal dans la portée proximale

Δ Écart de mesure maximal

R Point de référence de la mesure de distance

D Distance à partir du point de référence de l'antenne

Effet de la température ambiante

La sortie varie en fonction de l'effet de la température ambiante par rapport à la température de référence.

Les mesures sont réalisées selon DIN EN IEC 61298-3 / DIN EN IEC 60770-1

Numérique

T_C moyen = ± 2 mm ($\pm 0,08$ in)/10 K

Analogique (sortie courant)

- Point zéro (4 mA) : T_C moyen = 0,02 %/10 K
- Étendue de mesure (20 mA) : T_C moyen = 0,05 %/10 K

Temps de réponse

Conformément aux normes DIN EN IEC 61298-2 / DIN EN IEC 60770-1, le temps de réponse à un échelon est le temps qui suit une modification brutale du signal d'entrée jusqu'à ce que le signal de sortie modifié ait atteint pour la première fois 90 % de la valeur de l'état stable.

Il est possible de configurer le temps de réponse.

Les temps de réponse à un échelon suivants s'appliquent (conformément aux normes DIN EN IEC 61298-2/DIN EN IEC 60770-1) lorsque l'amortissement est désactivé :

- Taux de mesure ≤ 250 ms à la tension de fonctionnement 24 V
- Temps de réponse à un échelon < 1 s

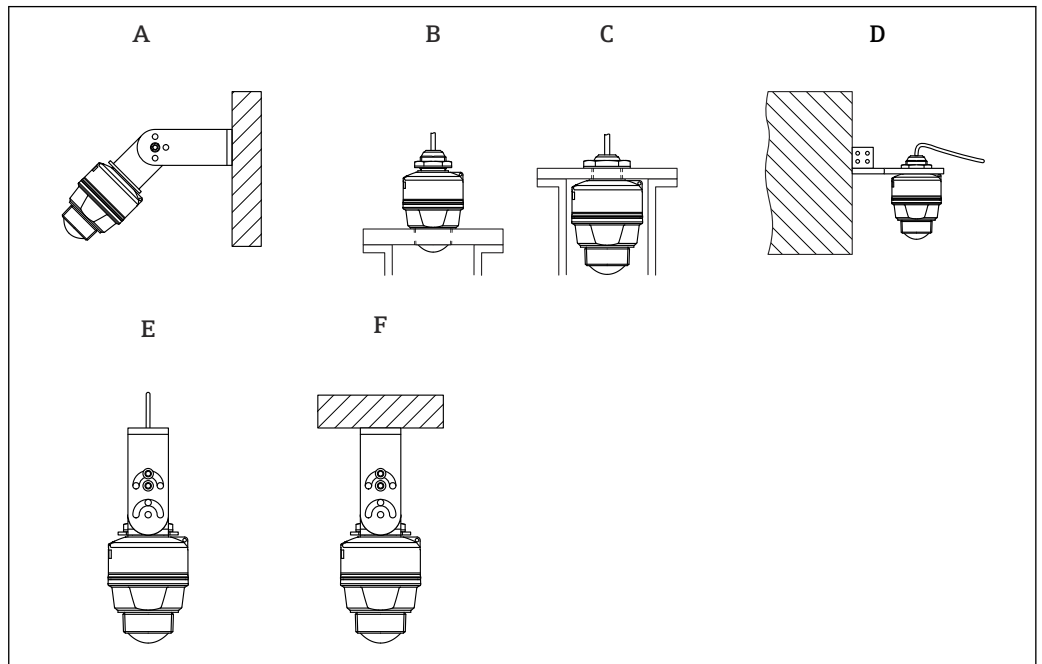
Temps d'échauffement (selon IEC 62828-4)

Le temps d'échauffement indique le temps nécessaire pour que le capteur atteigne sa précision ou sa performance maximale après sa mise sous tension.

Temps d'échauffement : ≤ 30 s

Montage

Types de montage



A0055956

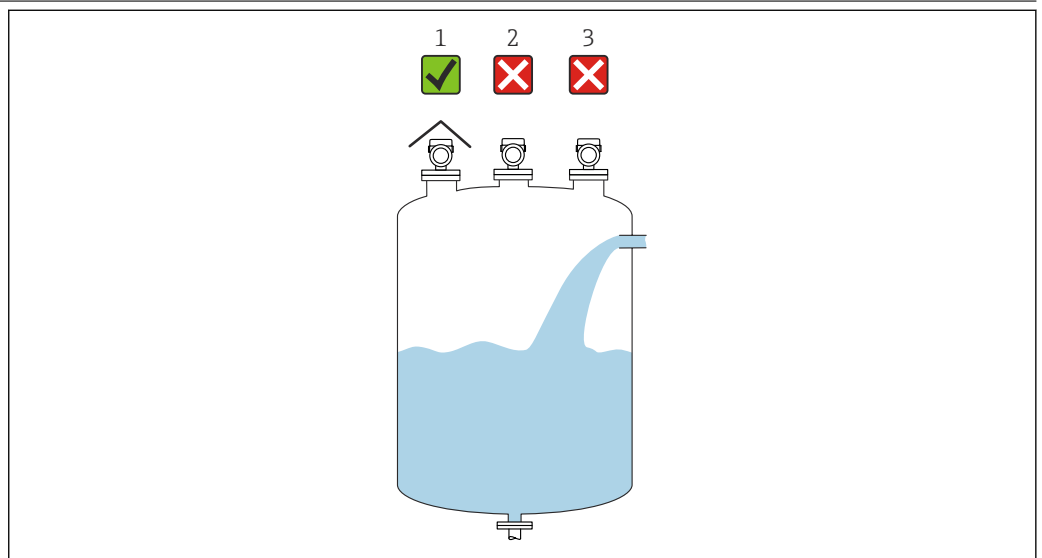
6 Montage mural ou sur toit

- A Montage mural réglable
- B Serré au niveau du raccord process à l'extrémité de l'antenne
- C Serré au niveau du raccord process à l'entrée de câble
- D Montage mural avec raccord process à l'entrée de câble
- E Montage sur câble
- F Montage sur toit

i Attention !

- Les câbles de capteur ne sont pas conçus comme des câbles porteurs. Ne pas les utiliser à des fins de suspension.
- Pour le montage sur câble, le câble doit être fourni par le client.
- Toujours utiliser l'appareil en position verticale dans les applications à émission libre.

Emplacement de montage

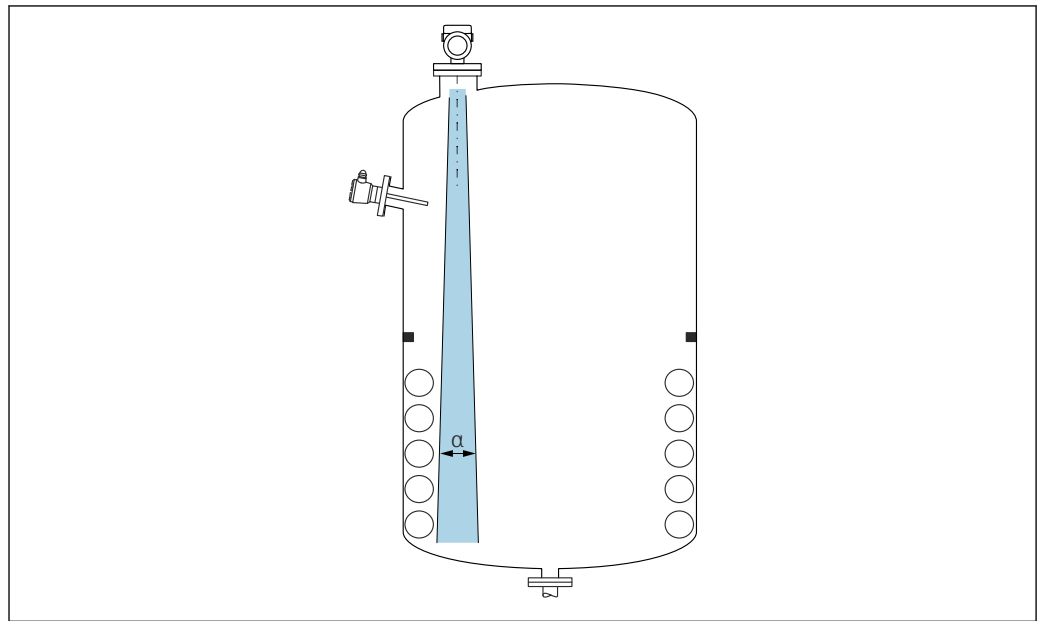


A0055B11

- 1 Utiliser un capot de protection climatique ; protection contre le rayonnement solaire direct ou la pluie
- 2 Montage au centre, les interférences peuvent entraîner une évaluation incorrecte du signal
- 3 Ne pas monter au-dessus de la veine de remplissage

Position de montage

Éléments internes de la cuve



A0031777

Éviter que des éléments internes (fins de course, sondes de température, renforts, anneaux à vide, serpentins de chauffage, déflecteurs, etc.) ne se trouvent dans le faisceau d'ondes. Tenir compte de l'angle d'émission α .

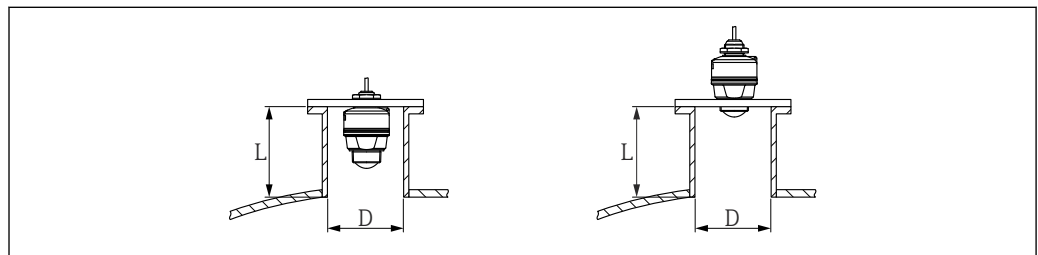
Orientation verticale de l'axe de l'antenne

Orienter l'antenne de telle sorte qu'elle soit perpendiculaire à la surface du produit.

i Si l'antenne n'est pas installée perpendiculairement au produit, sa portée maximale peut être réduite ou des signaux parasites supplémentaires peuvent apparaître.

Instructions de montage

Pour garantir une mesure optimale, l'antenne doit dépasser le piquage. L'intérieur du piquage doit être lisse et ne comporter ni arête ni soudure. Si possible, les bords du piquage doivent être arrondis.



A0059958

7 Montage sur piquage, antenne 40 mm (1,5 in)

La longueur maximale de piquage L dépend du diamètre de piquage D .

Tenir compte des limites pour le diamètre et de la longueur du piquage.

Antenne 40 mm (1,5 in), montage à l'extérieur du piquage

- D : min. 40 mm (1,5 in)
- L : max. $(D - 30 \text{ mm (1,2 in)}) \times 7,5$

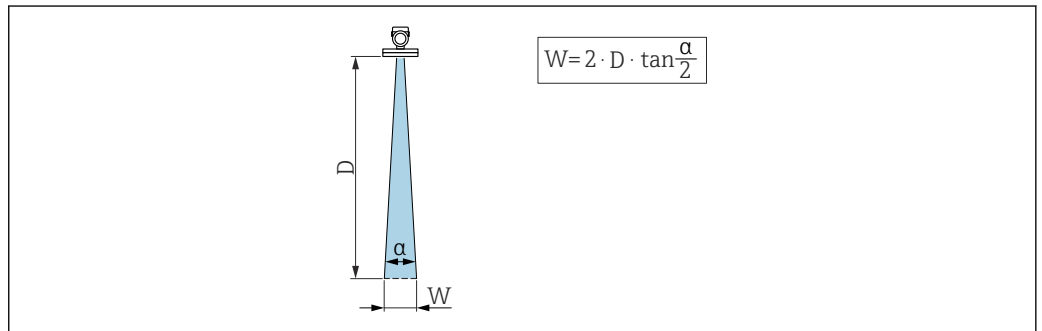
Antenne 40 mm (1,5 in), montage à l'intérieur du piquage

- D : min. 80 mm (3 in)
- L : max. $100 \text{ mm (3,94 in)} + (D - 30 \text{ mm (1,2 in)}) \times 7,5$

Angle d'émission

Calcul

L'angle d'émission est l'angle α auquel la puissance des ondes radar est encore au moins égale à la moitié de la puissance maximale (amplitude 3 dB). Des micro-ondes sont également émises à l'extérieur du faisceau et peuvent être réfléchies par des éléments parasites.



A0031824

8 Relation entre l'angle d'émission α , la distance D et la largeur de faisceau W

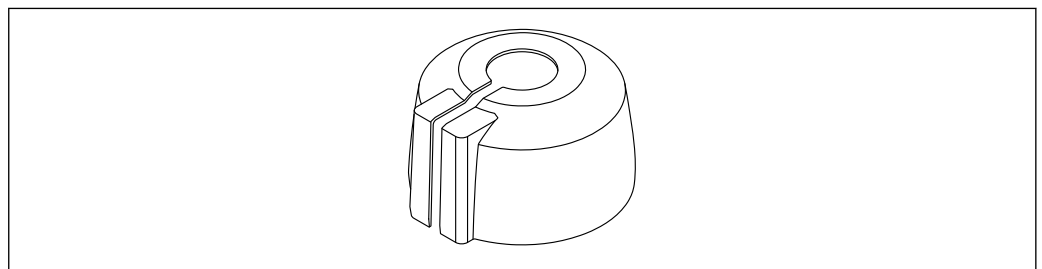
i La largeur de faisceau W dépend de l'angle d'émission α et de la distance D .

Antenne 40 mm (1,5 in), $\alpha = 8^\circ$

$W = D \times 0,14$	D	W
	5 m (16 ft)	0,70 m (2,29 ft)
	10 m (33 ft)	1,40 m (4,58 ft)

Capot de protection climatique

Un capot de protection climatique est recommandé pour une utilisation en extérieur. Il peut être commandé en option comme accessoire.



A0055999

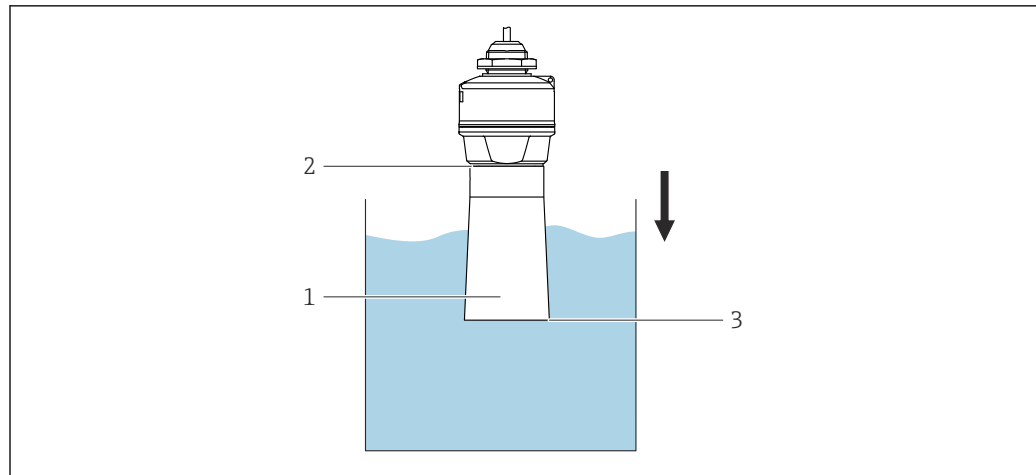
9 Capot de protection climatique, entrée de câble par le haut

i Le capteur n'est pas entièrement recouvert par le capot de protection climatique.

Tube de protection antidébordement

Le tube de protection antidébordement garantit que le capteur mesure le niveau maximum, même lorsqu'il est entièrement immergé.

Il peut être commandé en option comme accessoire.



A0056000

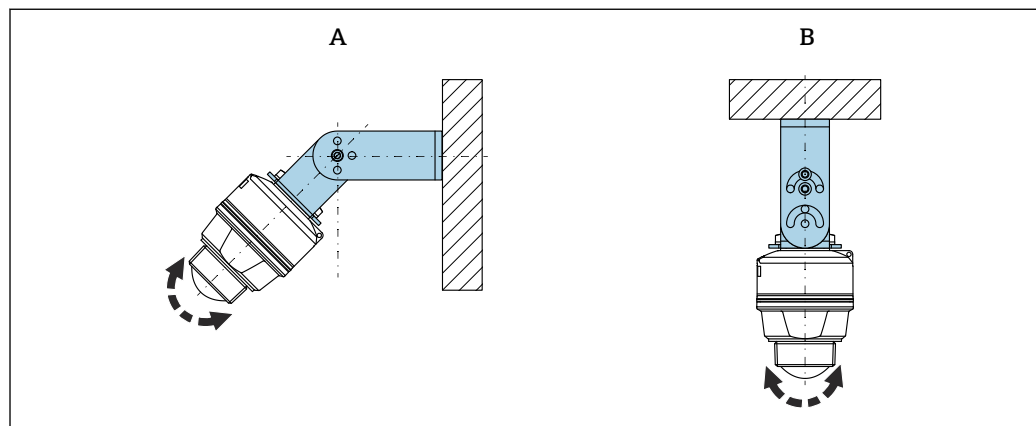
▣ 10 Principe de fonctionnement du tube de protection antidébordement

- 1 Poche d'air
 2 Joint torique (EPDM)
 3 Niveau max.

Le tube est vissé directement sur le capteur et isole le système au moyen d'un joint torique, ce qui le rend hermétique. En cas de submersion, la poche d'air qui se forme dans le tube assure la mesure du niveau maximum à l'extrémité du tube.

Montage avec un étrier de montage réglable

L'étrier de montage peut être commandé en option comme accessoire.



A0056001

▣ 11 Montage avec un étrier de montage réglable

- A Étrier de montage, réglable pour antenne 40 mm (1,5 in), montage mural
 B Étrier de montage, réglable pour antenne 40 mm (1,5 in), montage sur toit

- Le montage mural ou au plafond est possible.
- À l'aide de l'étrier de montage, positionner l'antenne de manière à ce qu'elle soit perpendiculaire à la surface du produit.

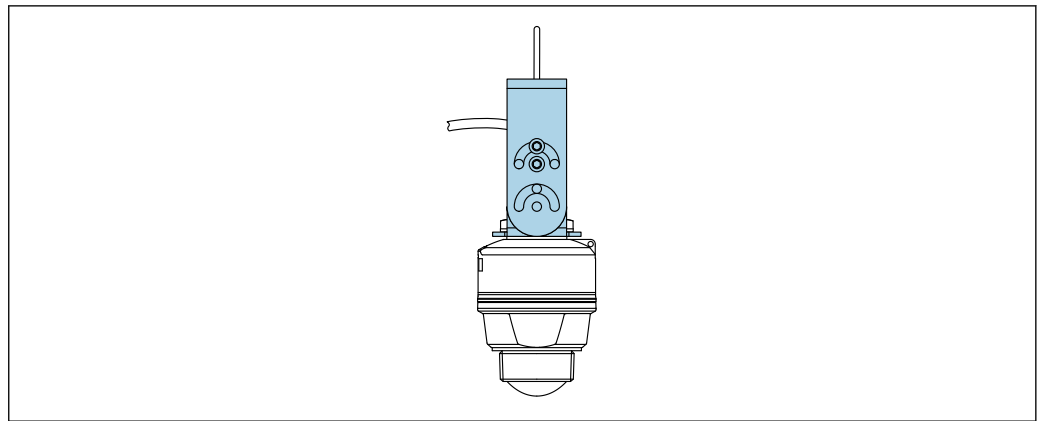
AVIS

Il n'y a pas de liaison conductrice entre l'étrier de montage et le boîtier du transmetteur.

Charge électrostatique possible.

- ▶ Intégrer l'étrier de montage dans la compensation de potentiel locale.

Montage sur câble



A0056002

12 Installation avec montage sur câble

Étrier de montage, réglable pour antenne 40 mm (1,5 in), montage sur câble

Orienter l'antenne de telle sorte qu'elle soit perpendiculaire à la surface du produit.

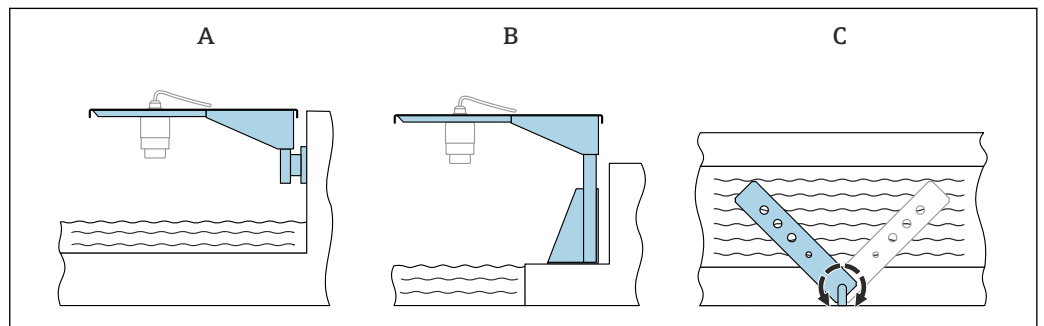


En cas de montage sur câble, le câble ne doit pas être utilisé pour suspendre l'appareil.

L'utilisation d'un câble séparé est nécessaire.

Montage avec bras de montage, avec pivot

Le bras de montage, le support mural et le cadre de montage peuvent être commandés en tant qu'accessoires.



A0028412

13 Montage avec bras de montage, avec pivot

A Bras de montage avec support mural (vue latérale)

B Bras de montage avec cadre de montage (vue latérale)

C Le bras de montage peut être tourné, p. ex. pour positionner l'appareil au centre du canal (vue de dessus)

AVIS

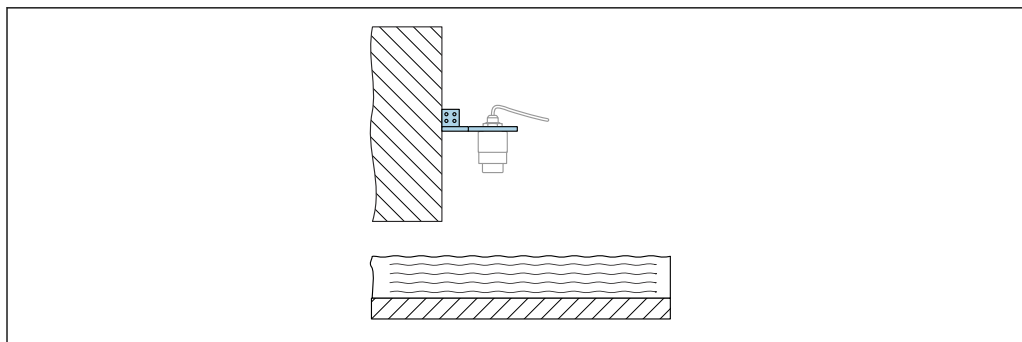
Il n'y a pas de liaison conductrice entre l'étrier de montage et le boîtier du transmetteur.

Charge électrostatique possible.

► Intégrer l'étrier de montage dans la compensation de potentiel locale.

Montage avec étrier de montage pivotant

L'étrier de montage pivotant peut être commandé en option comme accessoire.



A0055398

14 Bras de montage pivotant et réglable avec support mural (p. ex. pour positionner l'appareil au centre d'un canal)

AVIS

Il n'y a pas de liaison conductrice entre l'étrier de montage et le boîtier du transmetteur.

Charge électrostatique possible.

- ▶ Intégrer l'étrier de montage dans la compensation de potentiel locale.

Environnement

Gamme de température ambiante	Appareil de mesure : -40 ... +60 °C (-40 ... +140 °F) En cas d'utilisation en extérieur sous un fort ensoleillement : <ul style="list-style-type: none"> ▪ Installer l'appareil à l'ombre. ▪ Éviter l'exposition directe au soleil, notamment dans les régions climatiques chaudes. ▪ Utiliser un capot de protection climatique.
Température de stockage	-40 ... +80 °C (-40 ... +176 °F)
Classe climatique	Selon IEC 60068-2-38 test Z/AD (humidité relative 4 ... 100 %).
Altitude limite	Jusqu'à 5 000 m (16 404 ft) au-dessus du niveau de la mer
Indice de protection	Test selon IEC 60529 Édition 2.2 2013-08/DIN EN 60529 2014-09 et NEMA 250-2014 : <ul style="list-style-type: none"> ▪ IP66, NEMA type 4X ▪ IP68, NEMA type 6P (24 h à 1,83 m (6,00 ft) sous l'eau)
Résistance aux vibrations	<ul style="list-style-type: none"> ▪ Bruit stochastique (balayage aléatoire) selon DIN EN 60068-2-64 Case 2/ IEC 60068-2-64 Case 2 ▪ Garantie pour 5 ... 2 000 Hz : 1,25 (m/s²)²/Hz, ~ 5 g
Compatibilité électromagnétique (CEM)	<ul style="list-style-type: none"> ▪ Compatibilité électromagnétique selon la série EN 61326 et la recommandation NAMUR CEM (NE21) ▪ Écart de mesure max. pendant le test CEM : < 0,5 % de l'étendue de mesure. <p>Pour plus d'informations, se référer à la déclaration UE de conformité (www.endress.com/downloads).</p>

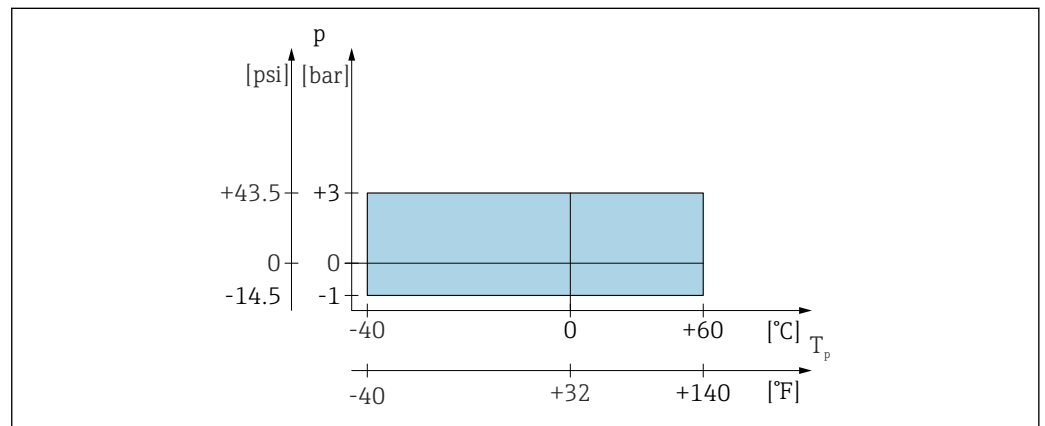
Process

Température de process,
pression de process

⚠ AVERTISSEMENT

La pression maximale pour l'appareil dépend de son composant le moins résistant à la pression (ces composants sont : le raccord process et les pièces ou accessoires montés en option).

- ▶ N'utiliser l'appareil que dans les limites spécifiées pour les composants !
- ▶ MWP (Maximum Working Pressure, pression de service maximale) : la MWP est indiquée sur la plaque signalétique. Cette valeur se base sur une température de référence de +20 °C (+68 °F) et peut être appliquée à l'appareil sur une durée illimitée. Tenir compte de la relation entre la température et la MWP. Pour les valeurs de pression admissibles à des températures plus élevées pour les brides, se reporter aux normes suivantes : EN 1092-1 (en ce qui concerne leurs propriétés thermiques/leur stabilité à la température, les matériaux 1.4435 et 1.4404 sont regroupés sous EN 1092-1 ; la composition chimique des deux matériaux peut être identique), ASME B16.5, JIS B2220 (la dernière version de la norme s'applique dans chaque cas). Les données MWP qui s'en écartent sont fournies dans les sections correspondantes de l'Information technique.
- ▶ La Directive sur les équipements sous pression (2014/68/UE) utilise l'abréviation **PS**. Ceci correspond à la pression de service maximale (MWP, Maximum Working Pressure) de l'appareil.



15 Gamme autorisée pour la température et la pression de process

Gamme de température de process

-40 ... +60 °C (-40 ... +140 °F)

Gamme de pression de process, antenne 40 mm (1.5 in)

- $p_{rel} = -1 \dots 3 \text{ bar} (-14,5 \dots 43,5 \text{ psi})$
- $p_{abs} < 4 \text{ bar} (58 \text{ psi})$

i La gamme de pression peut être encore restreinte dans le cas d'un agrément CRN.

Permittivité relative

Pour les liquides

- $\epsilon_r \geq 1,8$
- Contacter Endress+Hauser pour des valeurs ϵ_r plus faibles

Pour les solides en vrac

$\epsilon_r \geq 1,6$

Pour les applications avec une permittivité relative inférieure à celle indiquée, contacter Endress+Hauser.

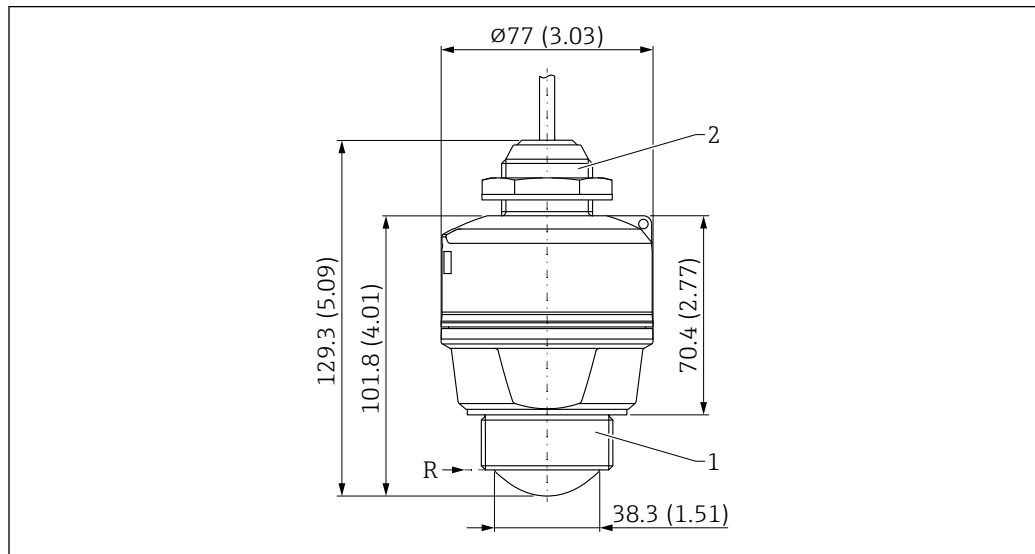
i Pour les valeurs de permittivité relative (valeurs ϵ_r) de nombreux produits couramment utilisés dans l'industrie, se reporter à :

- Permittivité relative (valeur ϵ_r), Compendium CP01076F
- La "DC Values App" Endress+Hauser (disponible pour Android et iOS)

Construction mécanique

Dimensions

Antenne 40 mm (1,5 in), entrée de câble par le haut



A0055109

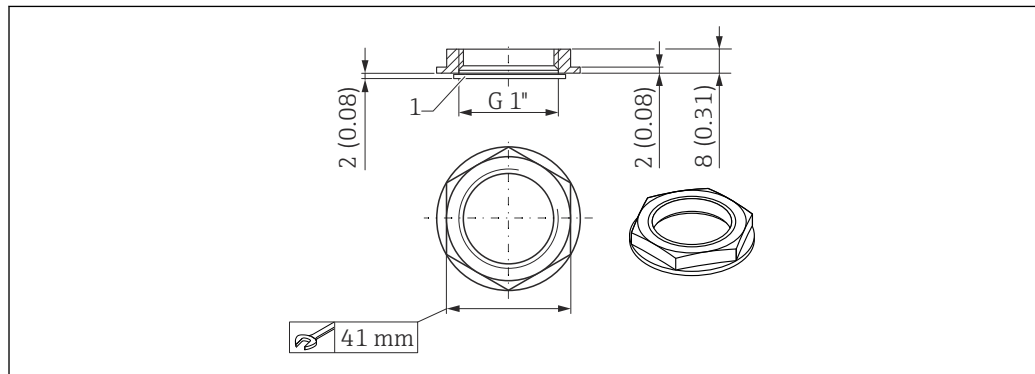
16 Dimensions ; antenne 40 mm (1,5 in) avec entrée de câble par le haut. Unité de mesure mm (in)

R Point de référence de la mesure

1 Raccord process à l'extrémité de l'antenne, filetage

2 Raccord process, entrée de câble par le haut

Contre-écrou, raccord process, entrée de câble par le haut



A002B419

17 Dimensions ; contre-écrou, raccord process, entrée de câble par le haut. Unité de mesure mm (in)

1 Joint

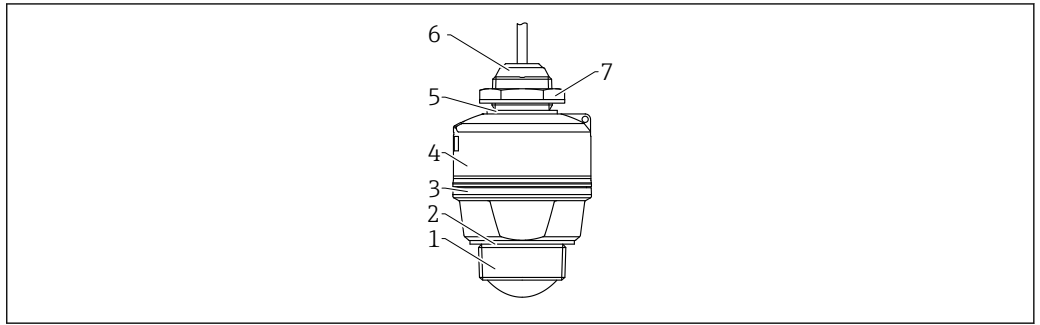
- Le contre-écrou avec joint (EPDM) est compris dans la livraison
- Matériau : PA6.6

Poids

Poids (câble 10 m (33 ft) inclus)

Appareil avec antenne 40 mm (1,5 in) : env. 0,7 kg (1,5 lb)

Matériaux



A0056009

18 Aperçu des matériaux ; antenne 40 mm (1,5 in), filtage entrée de câble

- 1 Raccord process à l'extrémité de l'antenne ; PVDF
- 2 Joint EPDM (pour filetage G 1½")
- 3 Bague PBT/PC
- 4 Boîtier de capteur PBT/PC
- 5 Joint EPDM
- 6 Raccord process à l'entrée de câble : PBT/PC
- 7 Contre-écrou ; PA6.6

Câble de raccordement

Longueur standard : 10 m (33 ft)

Si des câbles plus longs sont nécessaires, il convient d'utiliser un câble prolongateur.

Dans ce cas, la longueur de câble totale (câble de capteur + câble prolongateur) ne doit pas dépasser 300 m (984 ft).

Matériau : PVC

Possibilités de configuration

Concept de configuration

Structure de menu orientée opérateur pour les tâches spécifiques à l'utilisateur

- Navigation de l'utilisateur
- Diagnostics
- Application
- Système

Mise en service rapide et sûre

- Assistant interactif avec interface utilisateur graphique pour une mise en service guidée dans DeviceCare ou l'application SmartBlue
- Guidage par menus avec de courtes descriptions des différentes fonctions de paramètre

Mémoire de données intégrée

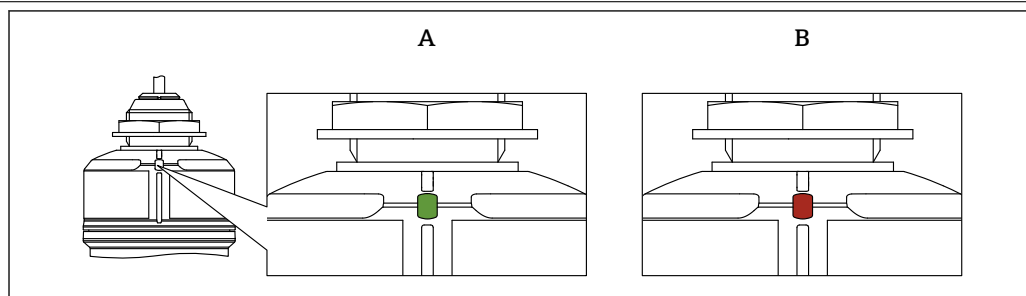
Jusqu'à 100 messages d'événement enregistrés dans l'appareil

Des diagnostics efficaces améliorent la fiabilité des mesures

- Les mesures correctives sont intégrées en texte clair
- Diverses options de simulation

Bluetooth

- Configuration rapide et simple avec l'application SmartBlue ou FieldXpert SMT70/SMT77
- Aucun outil ou adaptateur supplémentaire n'est nécessaire
- Transmission de données point à point unique cryptée (testée par le Fraunhofer Institute) et communication protégée par mot de passe via technologie sans fil *Bluetooth®*

Indicateur LED

19 Indicateur LED sur l'appareil

- A LED verte
B LED rouge

Fonctions :

- Affiche l'état de fonctionnement
 - Fonctionnement (vert)
 - Défaut (rouge)
- Affiche une connexion Bluetooth active (clignotant)

Configuration à distance**Configuration via technologie sans fil Bluetooth®**

Condition préalable :

Smartphone ou tablette avec application Endress+Hauser SmartBlue ou PC avec DeviceCare à partir de la version 1.07.07 ou FieldXpert SMT70/SMT77

La connexion a une portée allant jusqu'à 25 m (82 ft). La portée peut varier en fonction des conditions environnementales telles que fixations, parois ou plafonds.

Outils de configuration pris en charge

Smartphone ou tablette avec l'application SmartBlue d'Endress+Hauser ou DeviceCare, version 1.07.07 ou plus récente.

Certificats et agréments

Les certificats et agréments actuels pour le produit sont disponibles sur la page produit correspondante, à l'adresse www.endress.com :

1. Sélectionner le produit à l'aide des filtres et du champ de recherche.
2. Ouvrir la page produit.
3. Sélectionner **Télécharger**.

Norme radioélectrique EN 302729

Les appareils sont agréés pour une utilisation sans restriction à l'intérieur et à l'extérieur de réservoirs fermés dans les pays de l'UE et de l'AELE. La condition préalable est que les pays aient déjà mis en œuvre cette norme.

La norme est déjà appliquée dans les pays suivants :

Allemagne, Autriche, Belgique, Bulgarie, Chypre, Danemark, Espagne, Estonie, France, Grèce, Irlande, Islande, Italie, Lettonie, Liechtenstein, Lituanie, Malte, Norvège, Pays-Bas, Pologne, Portugal, République tchèque, Roumanie, Royaume-Uni, Slovaquie, Suède et Suisse.

La mise en œuvre n'est pas encore achevée dans tous les autres pays qui n'ont pas été mentionnés.

Veillez tenir compte des points suivants pour une utilisation de l'appareil en dehors de cuves fermées :

- Le montage doit être réalisé par un personnel spécialisé et dûment formé
- L'antenne de l'appareil doit être installée dans un endroit fixe et orientée verticalement vers le bas
- L'emplacement de montage doit être situé à une distance de 4 km (2,49 mi) des stations d'astronomie listées ci-dessous. Dans le cas contraire, un agrément doit avoir été délivré par l'autorité compétente. Si un appareil est installé à une distance de 4 ... 40 km (2,49 ... 24,86 mi) autour de l'une des stations listées, il ne doit pas être installé à une hauteur supérieure à 15 m (49 ft) au-dessus du sol

Stations d'astronomie

Pays	Nom de la station	Latitude	Longitude
Allemagne	Effelsberg	50° 31' 32" Nord	06° 53' 00" Est
Finlande	Metsähovi	60° 13' 04" Nord	24° 23' 37" Est
	Tuorla	60° 24' 56" Nord	24° 26' 31" Est
France	Plateau de Bure	44° 38' 01" Nord	05° 54' 26" Est
	Floirac	44° 50' 10" Nord	00° 31' 37" Ouest
Grande-Bretagne	Cambridge	52° 09' 59" Nord	00° 02' 20" Est
	Damhall	53° 09' 22" Nord	02° 32' 03" Ouest
	Jodrell Bank	53° 14' 10" Nord	02° 18' 26" Ouest
	Knockin	52° 47' 24" Nord	02° 59' 45" Ouest
	Pickmere	53° 17' 18" Nord	02° 26' 38" Ouest
Italie	Medicina	44° 31' 14" Nord	11° 38' 49" Est
	Noto	36° 52' 34" Nord	14° 59' 21" Est
	Sardinia	39° 29' 50" Nord	09° 14' 40" Est
Pologne	Fort Skala Krakow	50° 03' 18" Nord	19° 49' 36" Est
Russie	Dmitrov	56° 26' 00" Nord	37° 27' 00" Est
	Kalyazin	57° 13' 22" Nord	37° 54' 01" Est
	Pushchino	54° 49' 00" Nord	37° 40' 00" Est
	Zelenchukskaya	43° 49' 53" Nord	41° 35' 32" Est
Suède	Onsala	57° 23' 45" Nord	11° 55' 35" Est
Suisse	Bleien	47° 20' 26" Nord	08° 06' 44" Est

Pays	Nom de la station	Latitude	Longitude
Espagne	Yebes	40° 31' 27" Nord	03° 05' 22" Ouest
	Robledo	40° 25' 38" Nord	04° 14' 57" Ouest
Hongrie	Penc	47° 47' 22" Nord	19° 16' 53" Est

 De façon générale, les exigences définies dans la norme EN 302729 doivent être respectées.


FCC

This device complies with Part 15 of the FCC rules. Operation is subject to the following two conditions: (1) This device may not cause harmful interference, and (2) this device must accept any interference received, including interference that may cause undesired operation.

[Any] changes or modifications not expressly approved by the party responsible for compliance could void the user's authority to operate the equipment.

The devices are compliant with the FCC Code of Federal Regulations, CFR 47, Part 15, Sections 15.205, 15.207, 15.209.

To comply with FCC RF Exposure requirements for an uncontrolled environment, this device must be installed and operated to assure a minimum separation distance of at least 20 cm.

 In addition, the devices are compliant with Section 15.256. For these LPR (Level Probe Radar) applications the devices must be professionally installed in a downward operating position. In addition, the devices are not allowed to be mounted in a zone of 4 km (2,49 mi) around RAS stations and within a radius of 40 km (24,86 mi) around RAS stations the maximum operation height of devices is 15 m (49 ft) above ground.

Industry Canada

Canada CNR-Gen Section 8.4

This device complies with Industry Canada licence-exempt RSS standard(s). Operation is subject to the following two conditions: (1) This device may not interference, and (2) this device must accept any interference, including interference that may cause undesired operation of the device.

Le présent appareil est conforme aux CNR d'Industrie Canada applicables aux appareils radio exempts de licence. L'exploitation est autorisée aux deux conditions suivantes : (1) l'appareil ne doit pas produire de brouillage, et (2) l'utilisateur de l'appareil doit accepter tout brouillage radioélectrique subi, même si le brouillage est susceptible d'en compromettre le fonctionnement.

[Any] changes or modifications not expressly approved by the party responsible for compliance could void the user's authority to operate the equipment.

- The installation of the LPR/TLPR device shall be done by trained installers, in strict compliance with the manufacturer's instructions.
- The use of this device is on a "no-interference, no-protection" basis. That is, the user shall accept operations of high-powered radar in the same frequency band which may interfere with or damage this device. However, devices found to interfere with primary licensing operations will be required to be removed at the user's expense.
- To comply with ISED RF Exposure requirements for an uncontrolled environment, this device must be installed and operated to assure a minimum separation distance of at least 20 cm.
- The installer/user of this device shall ensure that it is at least 10 km from the Dominion Astrophysical Radio Observatory (DRAO) near Penticton, British Columbia. The coordinates of the DRAO are latitude 49°19'15" N and longitude 119°37'12" W. For devices not meeting this 10 km separation (e.g., those in the Okanagan Valley, British Columbia,) the installer/user must coordinate with, and obtain the written concurrence of, the Director of the DRAO before the equipment can be installed or operated. The Director of the DRAO may be contacted at 250-497-2300 (tel.) or 250-497-2355 (fax). (Alternatively, the Manager, Regulatory Standards Industry Canada, may be contacted.)

Informations à fournir à la commande

Des informations détaillées à fournir à la commande sont disponibles sur www.addresses.endress.com ou dans le configurateur de produit sur www.endress.com :

1. Sélectionner le produit à l'aide des filtres et du champ de recherche.

2. Ouvrir la page produit.
3. Sélectionner **Configuration**.



Le configurateur de produit - l'outil pour la configuration individuelle des produits

- Données de configuration actuelles
- Selon l'appareil : entrée directe des données spécifiques au point de mesure comme la gamme de mesure ou la langue de programmation
- Vérification automatique des critères d'exclusion
- Création automatique de la référence de commande avec édition en format PDF ou Excel
- Possibilité de commande directe dans le shop en ligne Endress+Hauser

Identification

Point de mesure (TAG)

L'appareil peut être commandé avec une désignation du point de mesure (TAG).

Localisation du marquage

Dans la spécification additionnelle, sélectionner :

- Plaque signalétique inox
- Étiquette / tag fourni(e) par le client
- TAG inox IEC 61406
- Tag inox IEC 61406, tag inox
- TAG inox IEC 61406, plaque fournie

Définition de la désignation du point de mesure

Dans la spécification additionnelle, spécifier :

3 lignes de max. 18 caractères chacune

Le nom de repère spécifié apparaît sur la plaque sélectionnée.

Visualisation dans l'application SmartBlue

Les 32 premiers caractères du nom de repère

Le nom de repère peut toujours être modifié spécialement pour le point de mesure via Bluetooth.

Affichage sur la plaque signalétique électronique (ENP)

Les 32 premiers caractères du nom de repère



Pour plus de détails, voir le document SD03128P

Service

Les services suivants, entre autres, peuvent être sélectionnés en utilisant le Configurateur de produit.

- Réglage du produit
- Réglage de l'amortissement
- Réglage du courant alarme max.
- Étalonnage vide/plein personnalisé
- Documentation produit sur papier
Une version imprimée (sur papier) des rapports de test peut être commandée en option via la caractéristique **Service**, Version, **Documentation produit sur papier**.

Accessoires

Les accessoires actuellement disponibles pour le produit peuvent être sélectionnés au moyen du Configurateur de produit sur www.endress.com :

1. Sélectionner le produit à l'aide des filtres et du champ de recherche.
2. Ouvrir la page produit.
3. Sélectionner **Pièce de rechange et accessoires**.

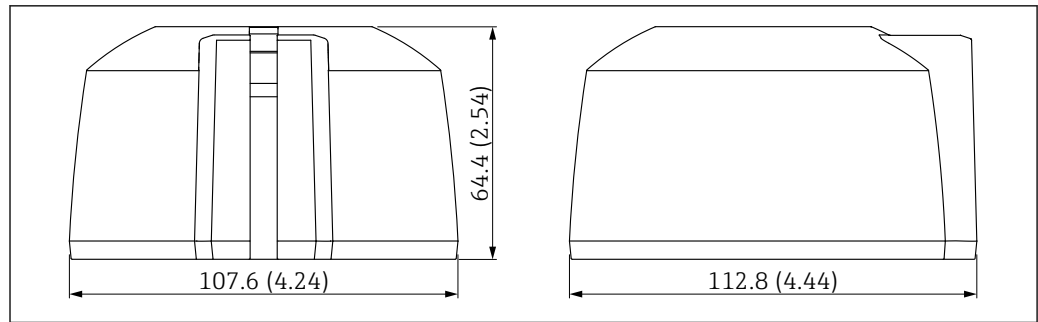


Les accessoires peuvent être partiellement commandés via la structure de commande "Accessoire fourni".

Capot de protection climatique pour l'appareil avec entrée de câble par le haut



Le capteur n'est pas entièrement recouvert.



A0055295

20 Dimensions pour capot de protection climatique G1/NPT1, entrée de câble par le haut. Unité de mesure mm (in)

Matériau

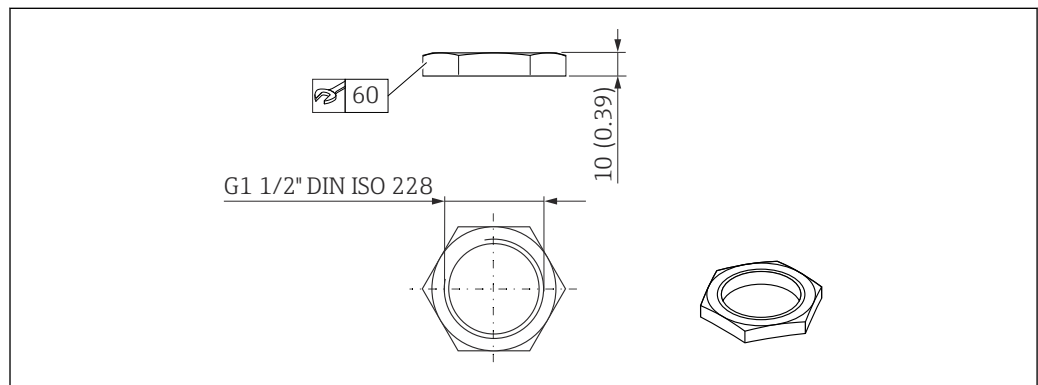
PBT/PC

Référence de commande

71662413

Écrou de fixation G 1½"

Adapté aux appareils avec raccord process G 1½" et MNPT 1½".



A0028849

21 Dimensions de l'écrou de fixation. Unité de mesure mm (in)

Matériau

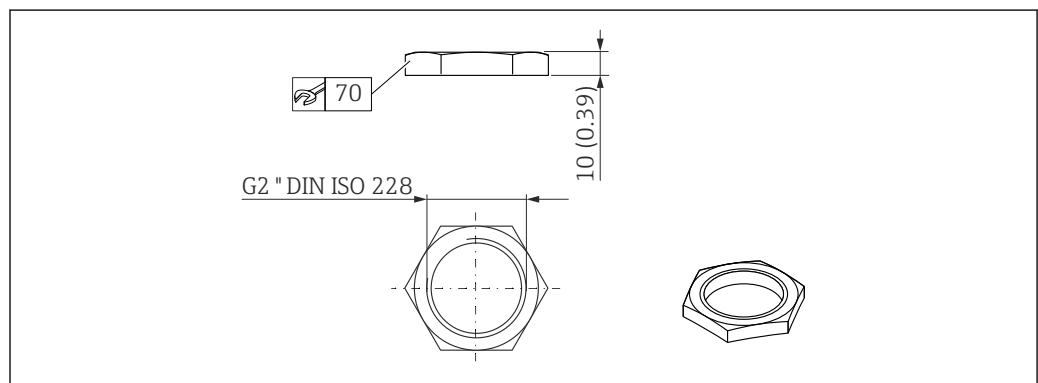
PC

Référence

52014146

Écrou de fixation G 2"

Adapté aux appareils avec raccord process à l'extrémité d'antenne G 2" et MNPT 2".




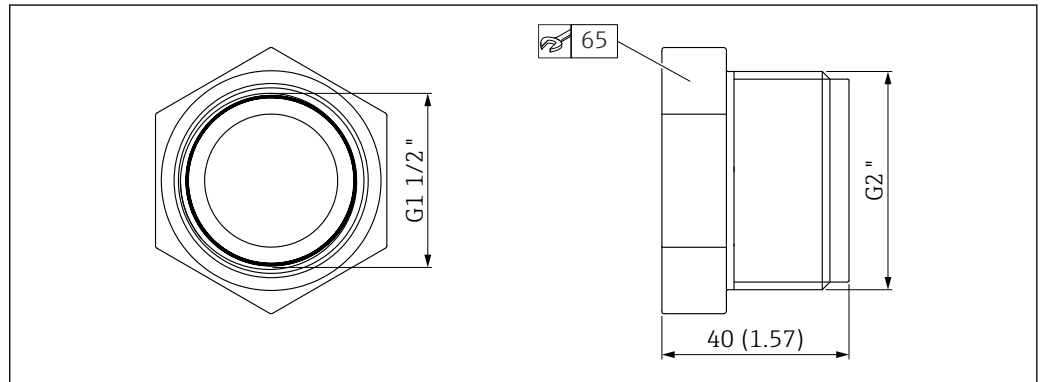
A0029101

22 Dimensions de l'écrou de fixation. Unité de mesure mm (in)

Matériau
PC
Référence
52000598

Adaptateur UNI G 1½" > G 2"


 Gamme de température -40 ... 45 °C (-40 ... 113 °F)

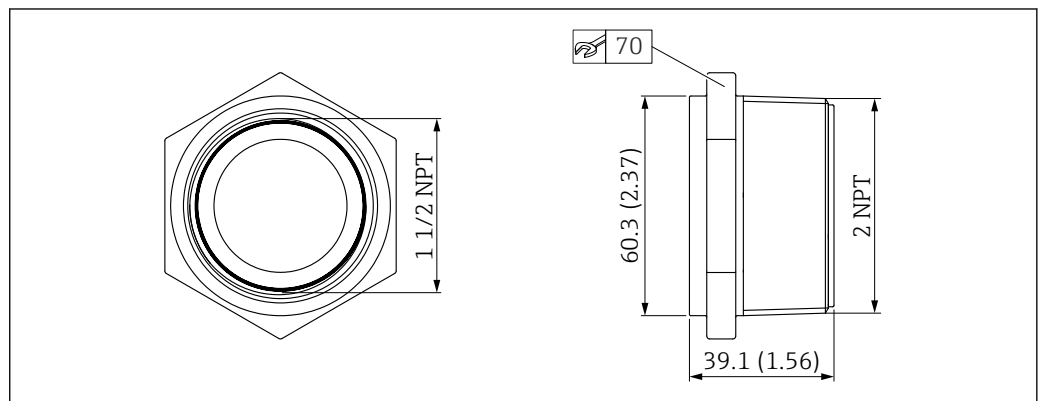



 23 Dimensions de l'adaptateur UNI

Matériau
PVC
Référence
71662415

Adaptateur UNI MNPT 1½" > MNPT 2"

 Gamme de température -40 ... 65 °C (-40 ... 150 °F)

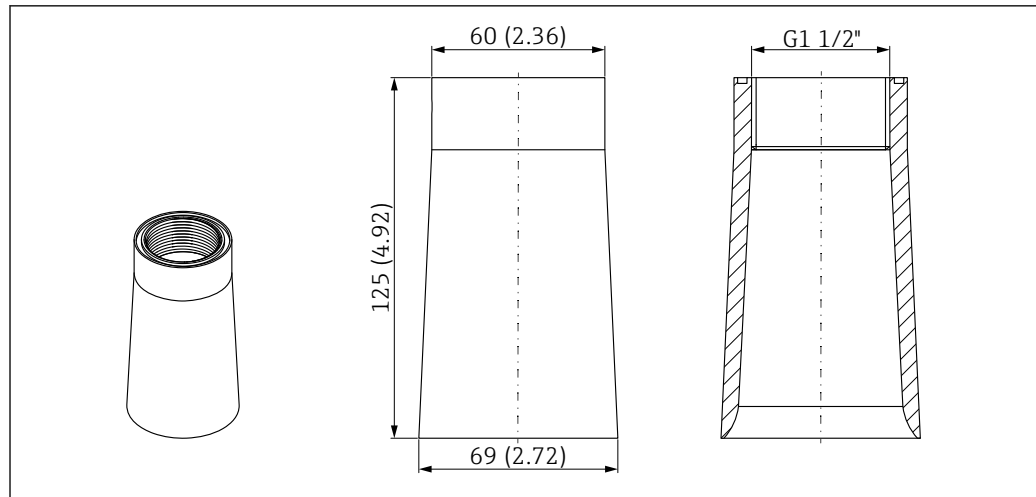


 24 Dimensions de l'adaptateur UNI

Matériau
PP
Référence
71666515

**Tube de protection
antidébordement
40 mm (1,5 in)**

Adapté à l'utilisation avec des appareils avec antenne 40 mm (1,5 in) et raccord process fileté à l'extrémité de l'antenne G 1½"



A0055301

25 Dimensions du tube de protection antidébordement 40 mm (1,5 in). Unité de mesure mm (in)

Matériau

PP

Référence

71091216

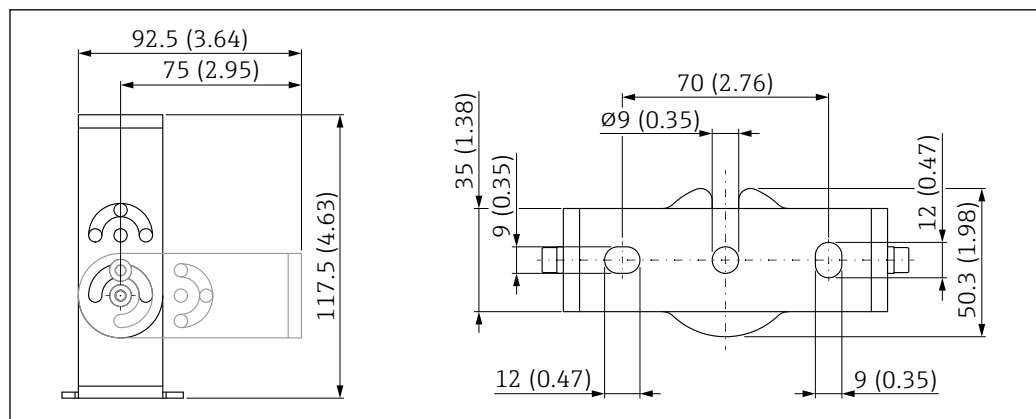
Étrier de montage, réglable, mur/câble/toit, 75 mm

L'étrier de montage peut être utilisé pour le montage sur une paroi, un câble ou un toit.

Deux versions sont disponibles :

- Raccord process à l'entrée de câble G 1"/NPT 1"
- Raccord process à l'extrémité de l'antenne G 1½"/NPT 1½"

Raccord process à l'entrée de câble G 1"/NPT 1"



A0055384

26 Dimensions de l'étrier de montage. Unité de mesure mm (in)

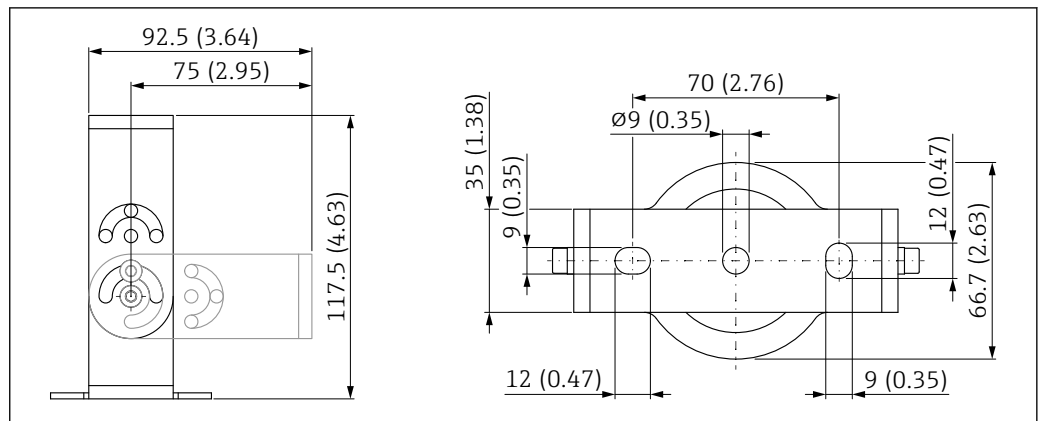
Comprenant :

- 1 × étrier de montage, 316L (1.4404)
- 1 × équerre de fixation, 316L (1.4404)
- 3 × vis, A4
- 3 × disques de fixation, A4

Référence (G 1"/NPT 1")

71325079

Raccord process à l'extrémité de l'antenne G 1½"/NPT 1½"



27 Dimensions de l'étrier de montage. Unité de mesure mm (in)

Comprenant :

- 1 × étrier de montage, 316L (1.4404)
- 1 × équerre de fixation, 316L (1.4404)
- 3 × vis, A4
- 3 × disques de fixation, A4
- 1 × écrou de fixation G 1½"

Référence (G 1½"/NPT 1½")

71662419

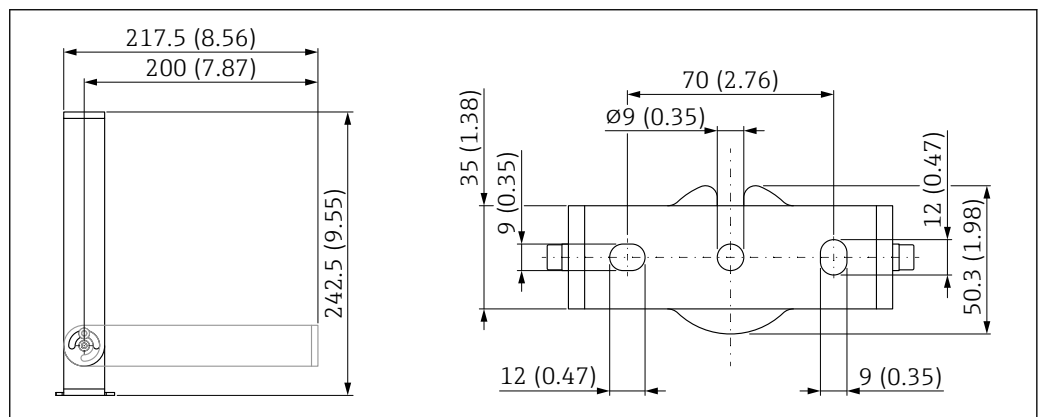
Étrier de montage, réglable, paroi, 200 mm

Le support de montage peut être utilisé pour le montage sur une paroi.

Deux versions sont disponibles :

- Raccord process à l'entrée de câble G 1"/NPT 1"
- Raccord process à l'extrémité de l'antenne G 1½"/NPT 1½"

Raccord process à l'entrée de câble G 1"/NPT 1"



28 Dimensions de l'étrier de montage. Unité de mesure mm (in)

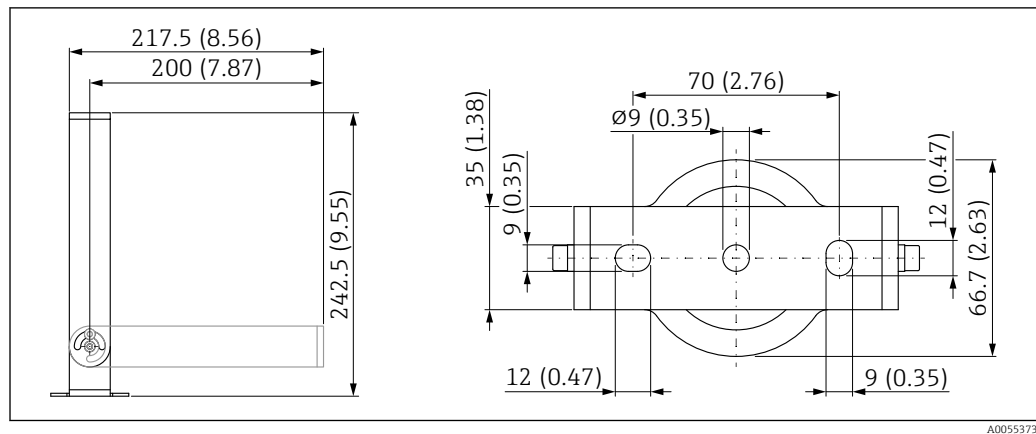
Comprenant :

- 1 × étrier de montage, 316L (1.4404)
- 1 × équerre de fixation, 316L (1.4404)
- 3 × vis, A4
- 3 × disques de fixation, A4

Référence (G 1"/NPT 1")

71662421

Raccord process à l'extrémité de l'antenne G 1½"/NPT 1½"



29 Dimensions de l'étrier de montage. Unité de mesure mm (in)

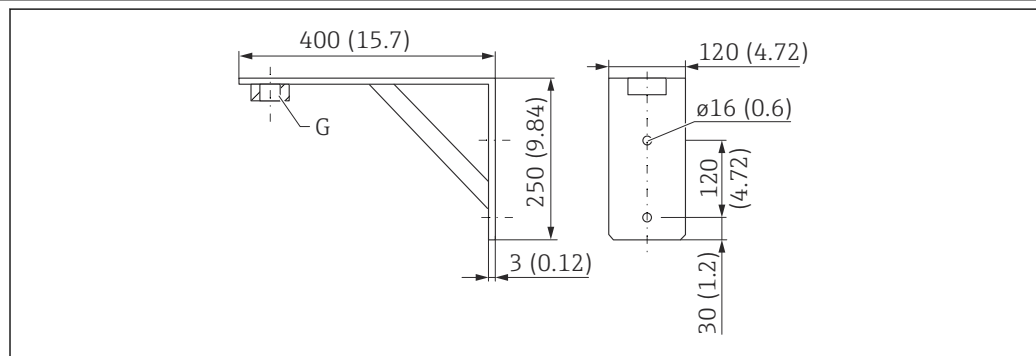
Comprenant :

- 1 × étrier de montage, 316L (1.4404)
- 1 × équerre de fixation, 316L (1.4404)
- 3 × vis, A4
- 3 × disques de fixation, A4
- 1 × écrou de fixation G 1½"

Référence (G 1½"/NPT 1½")

71662423

Équerre pour montage mural



30 Dimensions de l'étrier de montage. Unité de mesure mm (in)

G Raccordement du capteur selon la structure de commande "Raccord process à l'extrémité de l'antenne"

Poids

3,4 kg (7,5 lb)

Matériau

316L (1.4404)

Référence pour raccord process G 1½"

71452324

Également adapté à MNPT 1½"

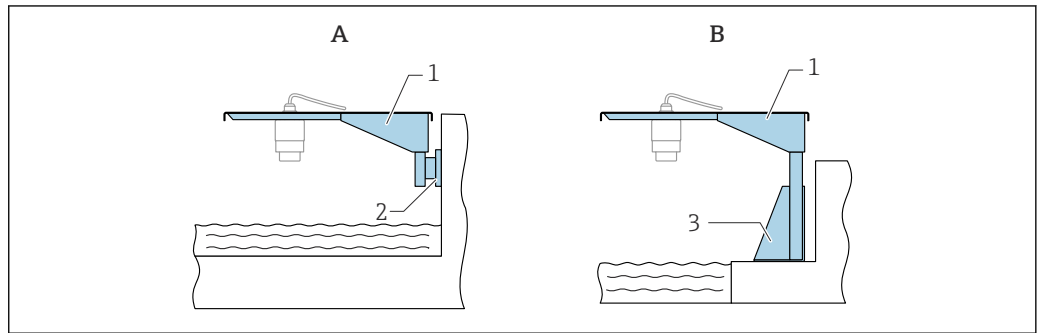
Référence pour raccord process G 2"

71452325

Également adapté à MNPT 2"

Bras de montage, pivotant

Type de montage raccord process à l'entrée de câble capteur

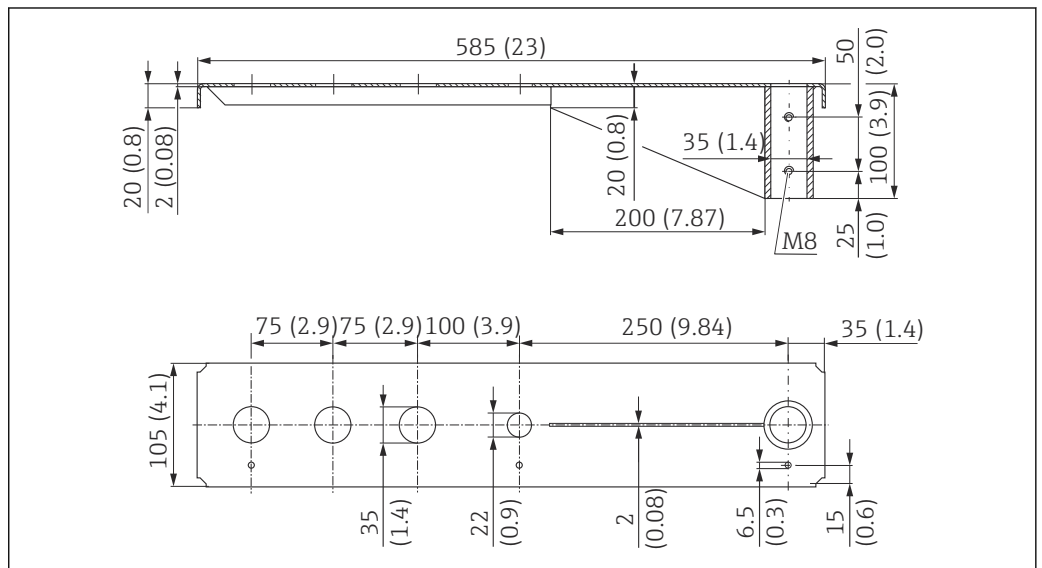


A0028885

31 Type de montage raccord process à l'entrée de câble capteur

- A Montage avec bras de montage et support mural
- B Montage avec bras et cadre de montage
- 1 Bras de montage
- 2 Support mural
- 3 Cadre de montage

Bras de montage 500 mm avec pivot, raccord process à l'entrée de câble capteur



A0037806

32 Dimensions du bras de montage 500 mm avec pivot, pour raccord process à l'entrée de câble capteur. Unité de mesure mm (in)

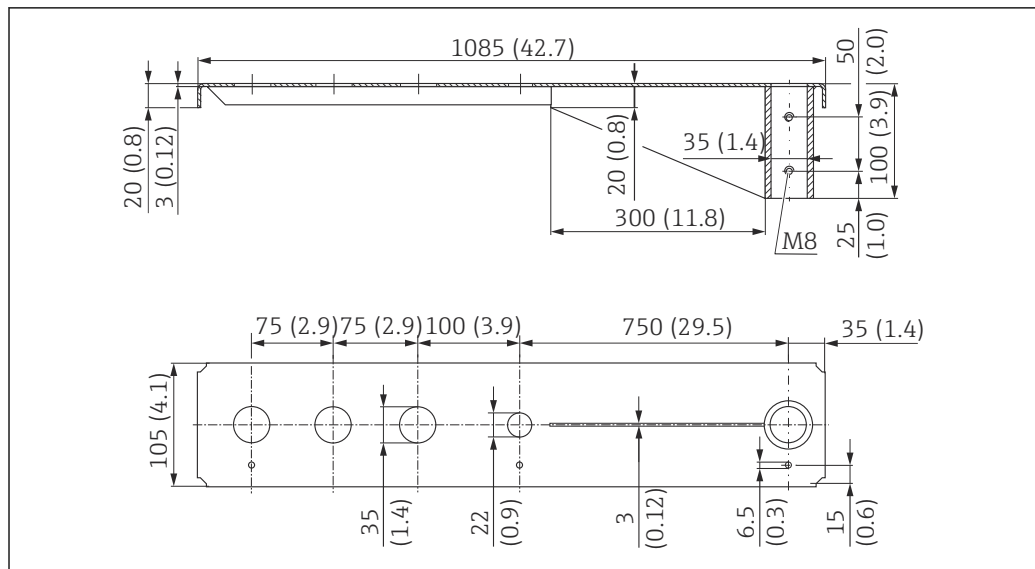
Poids :
2,1 kg (4,63 lb)

Matériau
316L (1.4404)

Référence
71452315

- Ouvertures 35 mm (1,38 in) pour tous les raccords process filetés à l'entrée de câble G 1" ou MNPT 1"
- L'ouverture 22 mm (0,87 in) peut être utilisée pour un capteur supplémentaire
- Les vis de fixation sont comprises dans la livraison

Bras de montage 1 000 mm avec pivot, raccord process à l'entrée de câble capteur



A0037807

33 Dimensions du bras de montage 1 000 mm avec pivot, pour raccord process à l'entrée de câble capteur. Unité de mesure mm (in)

Poids :

4,5 kg (9,92 lb)

Matériau

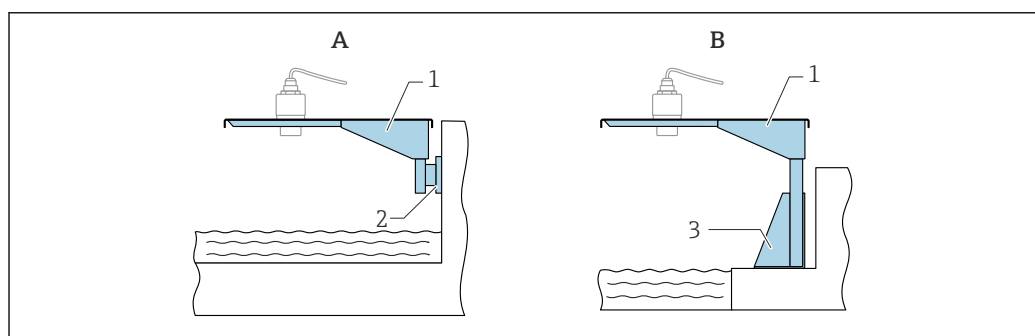
316L (1.4404)

Référence

71452316

- i** Ouvertures 35 mm (1,38 in) pour tous les raccords process filetés à l'entrée de câble G 1" ou MNPT 1"
- L'ouverture 22 mm (0,87 in) peut être utilisée pour un capteur supplémentaire
- Les vis de fixation sont comprises dans la livraison

Type de montage raccord process à l'extrémité de l'antenne



A0028886

34 Type de montage raccord process à l'extrémité de l'antenne

A Montage avec bras de montage et support mural

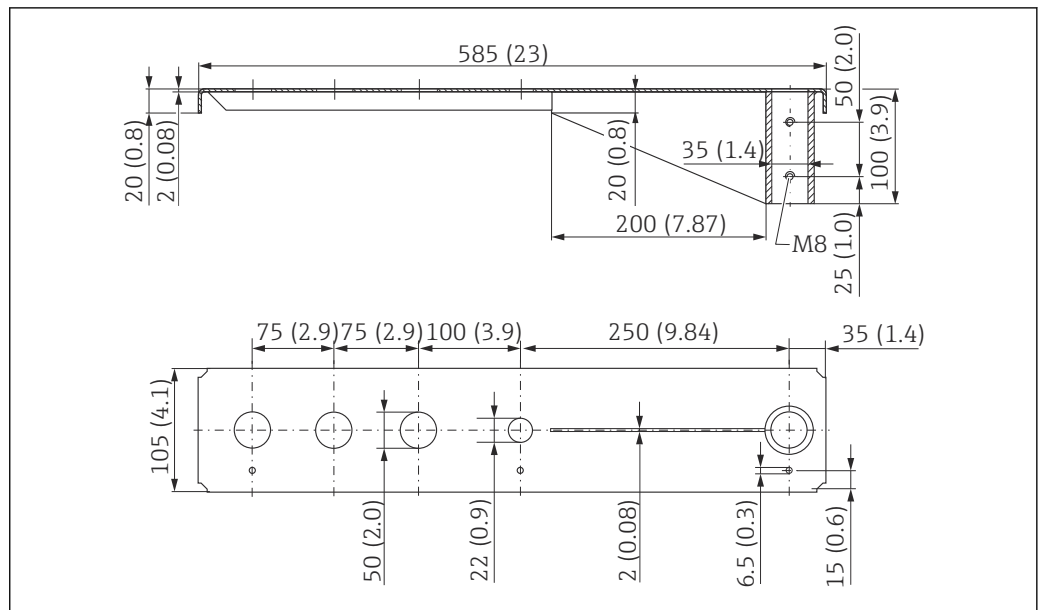
B Montage avec bras et cadre de montage

1 Bras de montage

2 Support mural

3 Cadre de montage

Bras de montage 500 mm avec pivot, raccord process à l'extrémité de l'antenne capteur G 1½"



35 Dimensions du bras de montage 500 mm avec pivot, pour raccord process à l'extrémité de l'antenne capteur G 1½". Unité de mesure mm (in)

Poids :


1,9 kg (4,19 lb)

Matériau

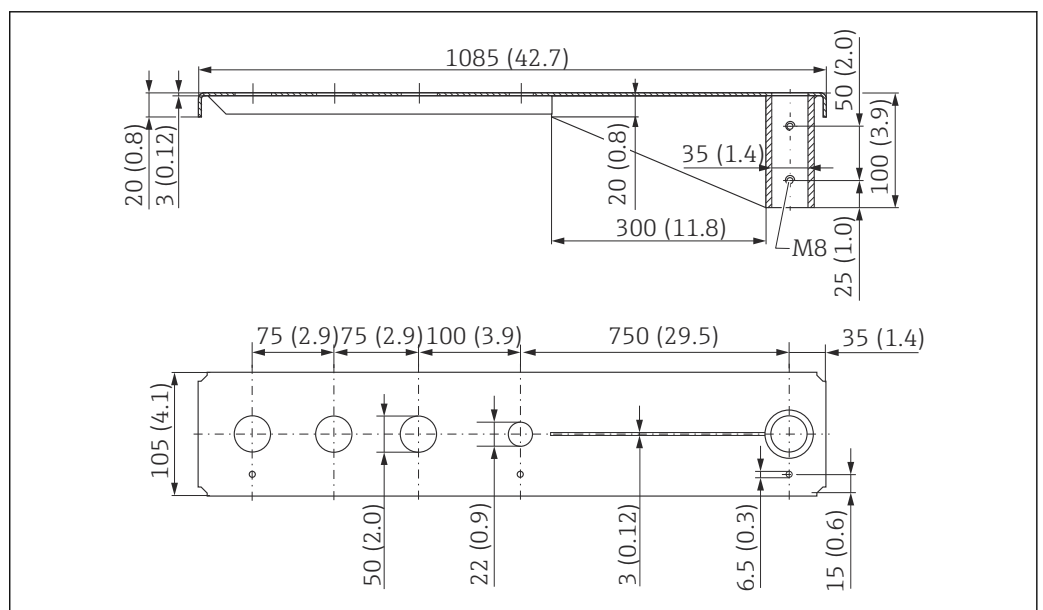
316L (1.4404)

Référence

71452318

-  Ouvertures 50 mm (2,17 in) pour tous les raccords process filetés à l'extrémité de l'antenne G 1½" ou MNPT 1½"
- L'ouverture 22 mm (0,87 in) peut être utilisée pour un capteur supplémentaire
- Les vis de fixation sont comprises dans la livraison

Bras de montage 1000 mm avec pivot, raccord process à l'extrémité de l'antenne capteur G 1½"



36 Dimensions du bras de montage 1000 mm avec pivot, pour raccord process à l'extrémité de l'antenne capteur G 1½". Unité de mesure mm (in)

Poids :


4,4 kg (9,7 lb)

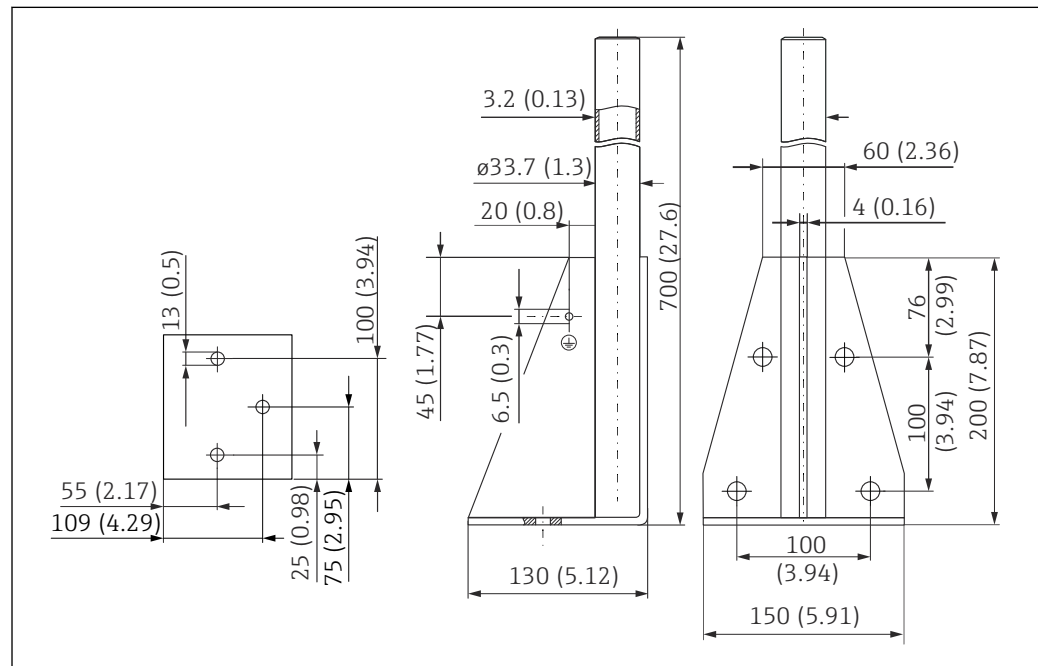
Matériau


316L (1.4404)

Référence

71452319

-  Ouvertures 50 mm (2,17 in) pour tous les raccords process filetés à l'extrémité de l'antenne G 1½" ou MNPT 1½"
- L'ouverture 22 mm (0,87 in) peut être utilisée pour un capteur supplémentaire
- Les vis de fixation sont comprises dans la livraison

Support de montage, 700 mm (27,6 in) pour bras de montage avec pivot

 37 Dimensions. Unité de mesure mm (in)

A0037799

Poids :

4,2 kg (9,26 lb)

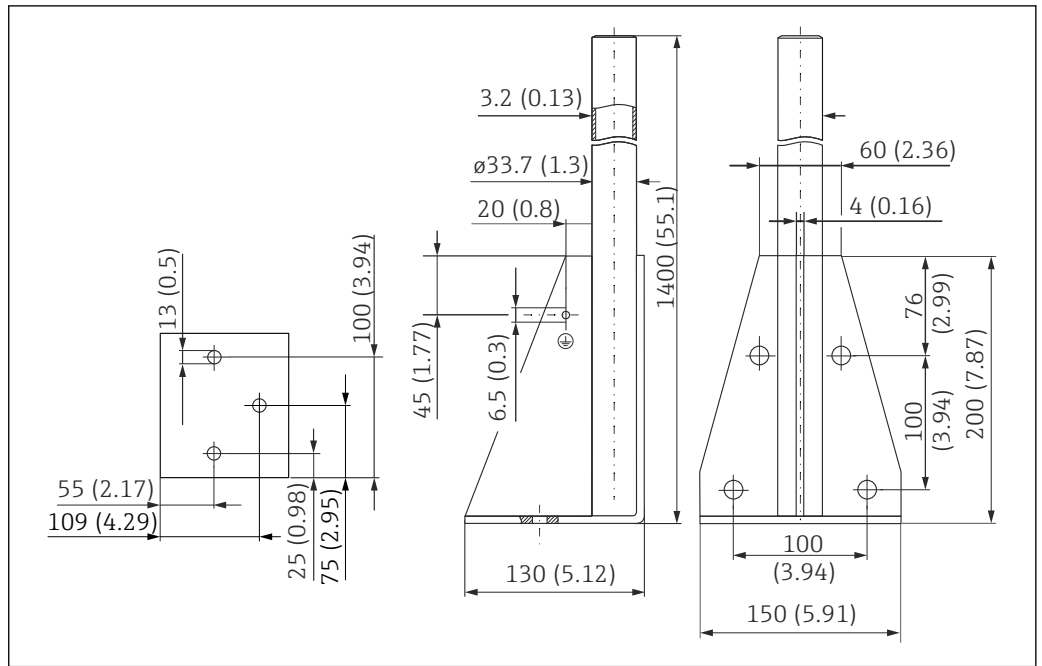
Matériau

316L (1.4404)

Référence

71452327

Support de montage, 1 400 mm (55,1 in) pour bras de montage avec pivot



A0037800

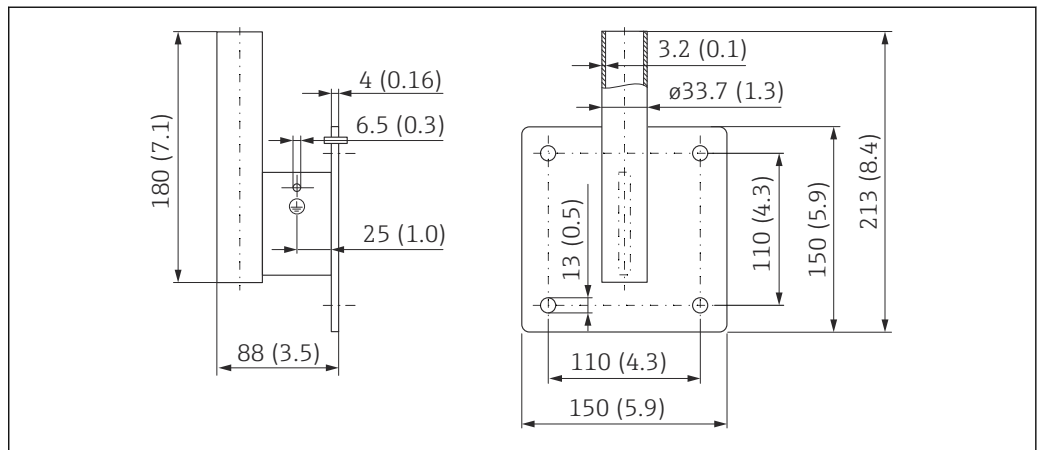
38 Dimensions. Unité de mesure mm (in)

Poids :
6 kg (13,23 lb)

Matériau
316L (1.4404)

Référence
71452326

Support mural pour bras de montage avec pivot



A0019350

39 Dimensions du support mural. Unité de mesure mm (in)

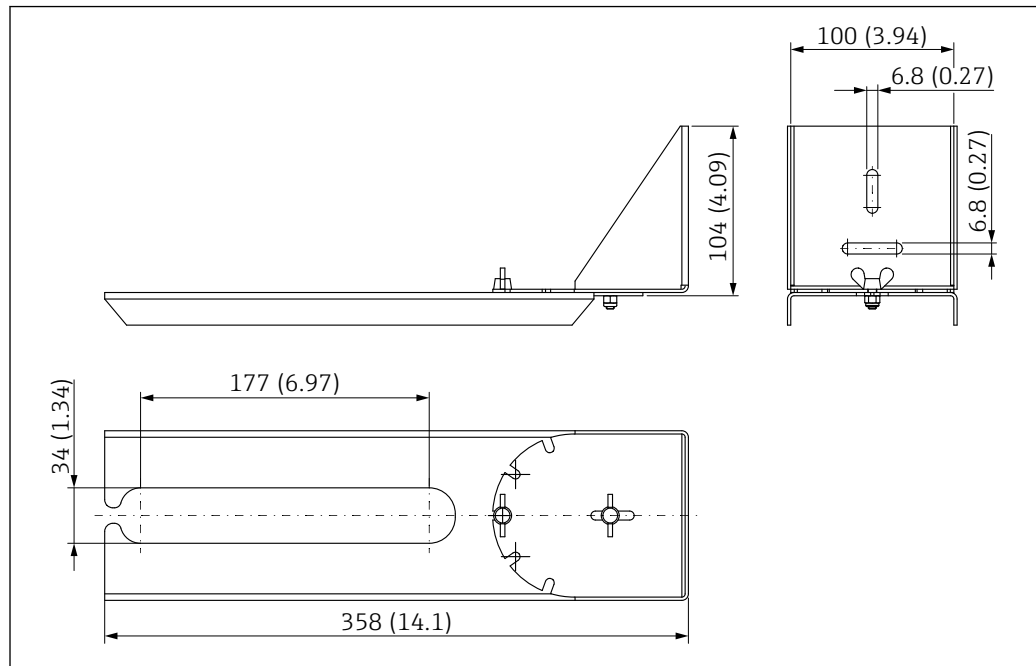
Poids
1,2 kg (2,65 lb)

Matériau
316L (1.4404)

Référence
71452323

Étrier de montage pivotant

L'étrier de montage pivotant sert, par exemple, à installer l'appareil dans un trou d'homme au-dessus d'un canal d'égout.



A0036143

40 Dimensions de l'étrier de montage pivotant. Unité de mesure mm (in)

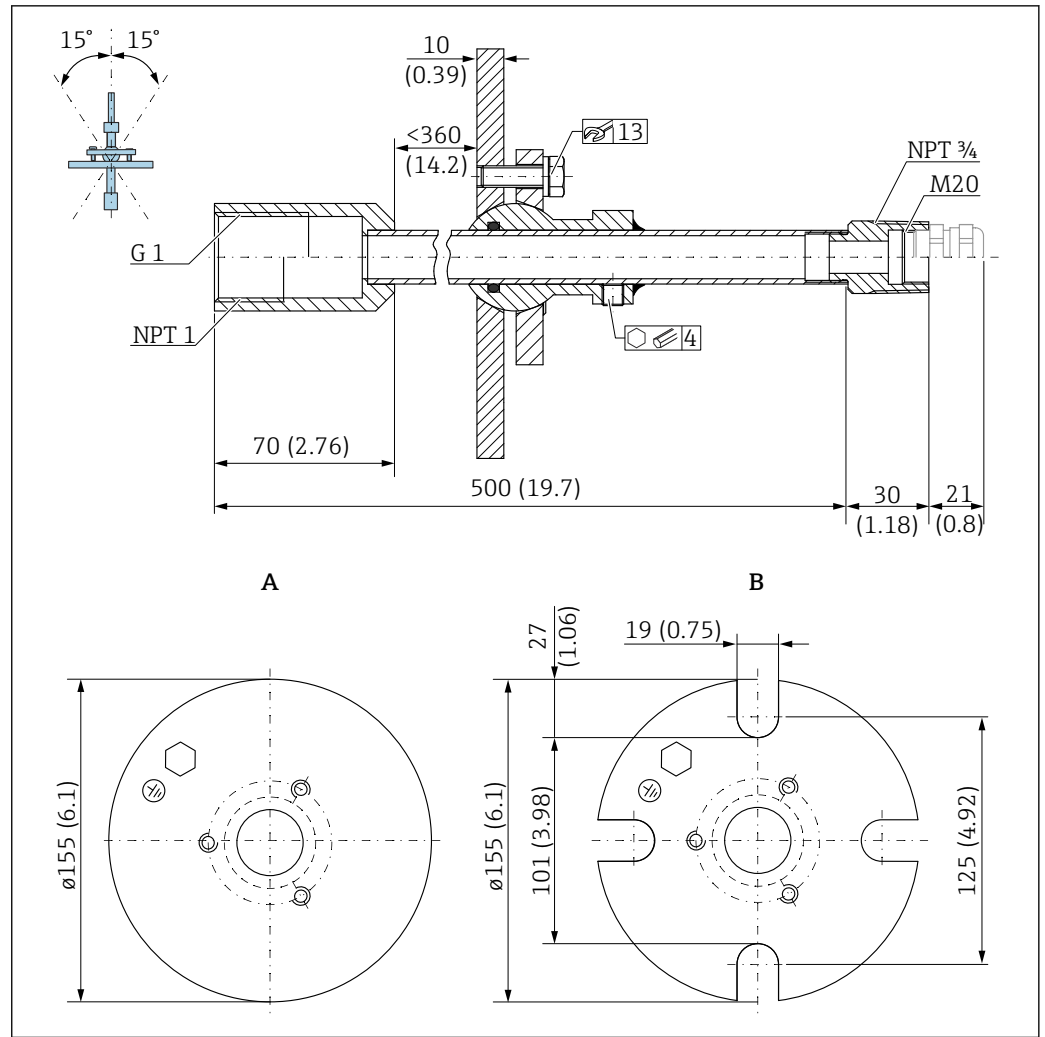
i Ouvertures 34 mm (1,34 in) pour tous les raccords process filetés à l'entrée de câble G 1" ou MNPT 1"

Matériau
316L (1.4404)

Référence
71429910

**Dispositif d'orientation
FAU40**

Le dispositif d'orientation est utilisé pour orienter de façon optimale le capteur par rapport aux solides en vrac.



A0045330

41 Dimensions. Unité de mesure mm (in)

A Bride à souder

B Bride UNI

Matériau

- Bride : 304
- Tube : acier, galvanisé
- Presse-étoupe : 304 ou acier, galvanisé

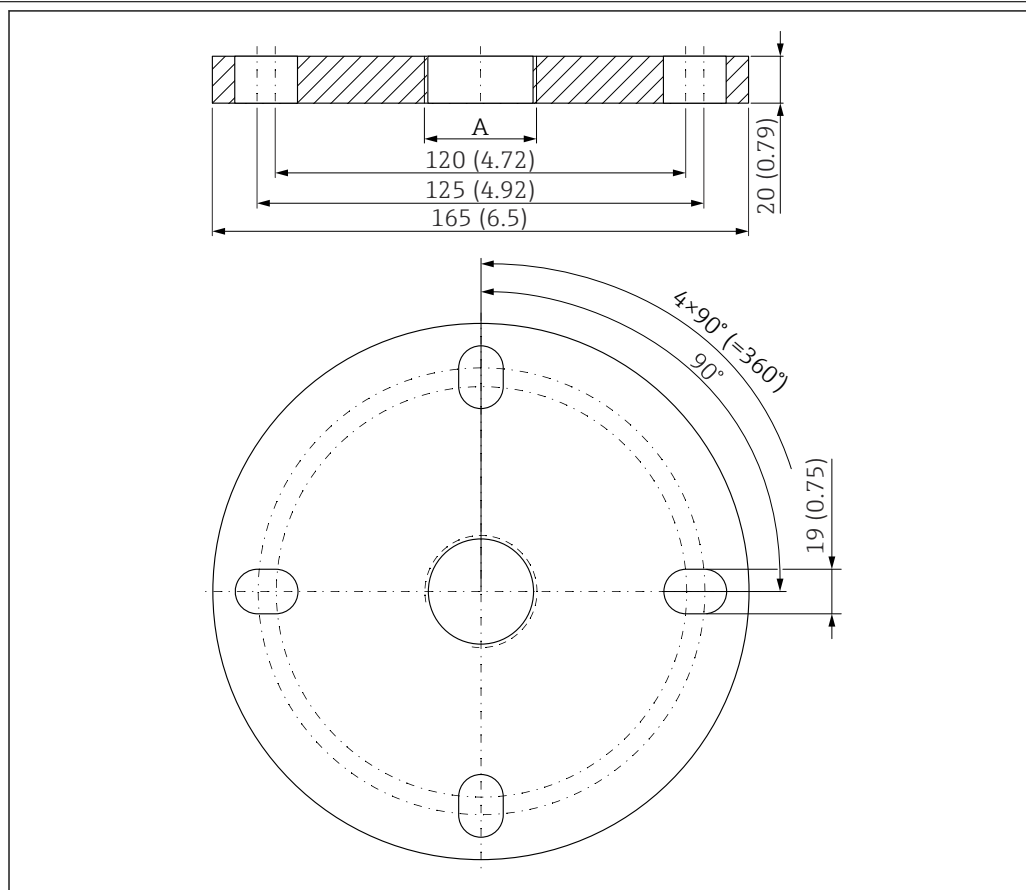
Référence

FAU40-##

i Pour l'utilisation dans tous les raccords process filetés à l'entrée de câble G 1" ou MNPT 1" et câbles de raccordement dia. max. 10 mm (0,43 in), longueur min. 600 mm (23,6 in).

i Information technique : TI00179F

Bride UNI 2"/DN50/50, PP



A0037946

42 Dimensions de la bride UNI 2"/DN50/50. Unité de mesure mm (in)

A Raccordement du capteur selon la structure de commande "Raccord process à l'extrémité de l'antenne"

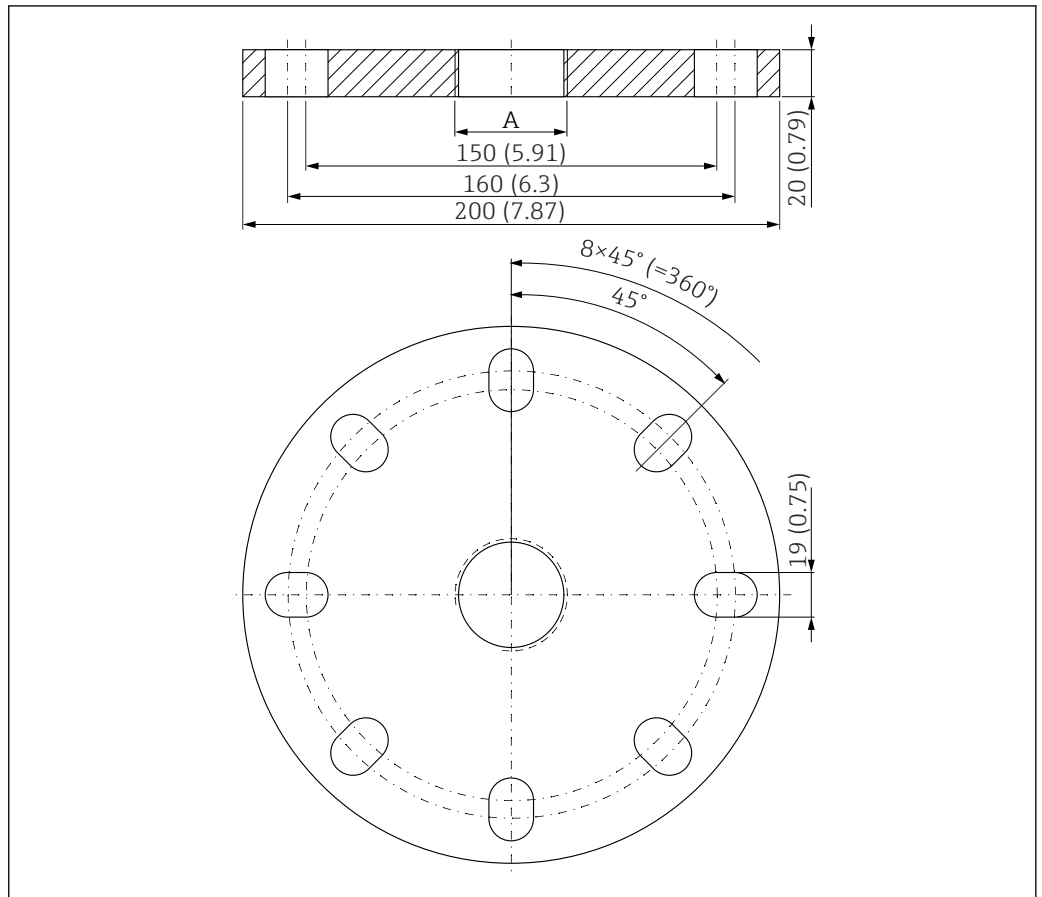
Matériau

PP

Référence

FAX50-####

Bride UNI 3"/DN80/80, PP



43 Dimensions de la bride UNI 3"/DN80/80. Unité de mesure mm (in)

A Raccordement du capteur selon la structure de commande "Raccord process à l'extrémité de l'antenne" ou "Raccord process à l'entrée de câble"

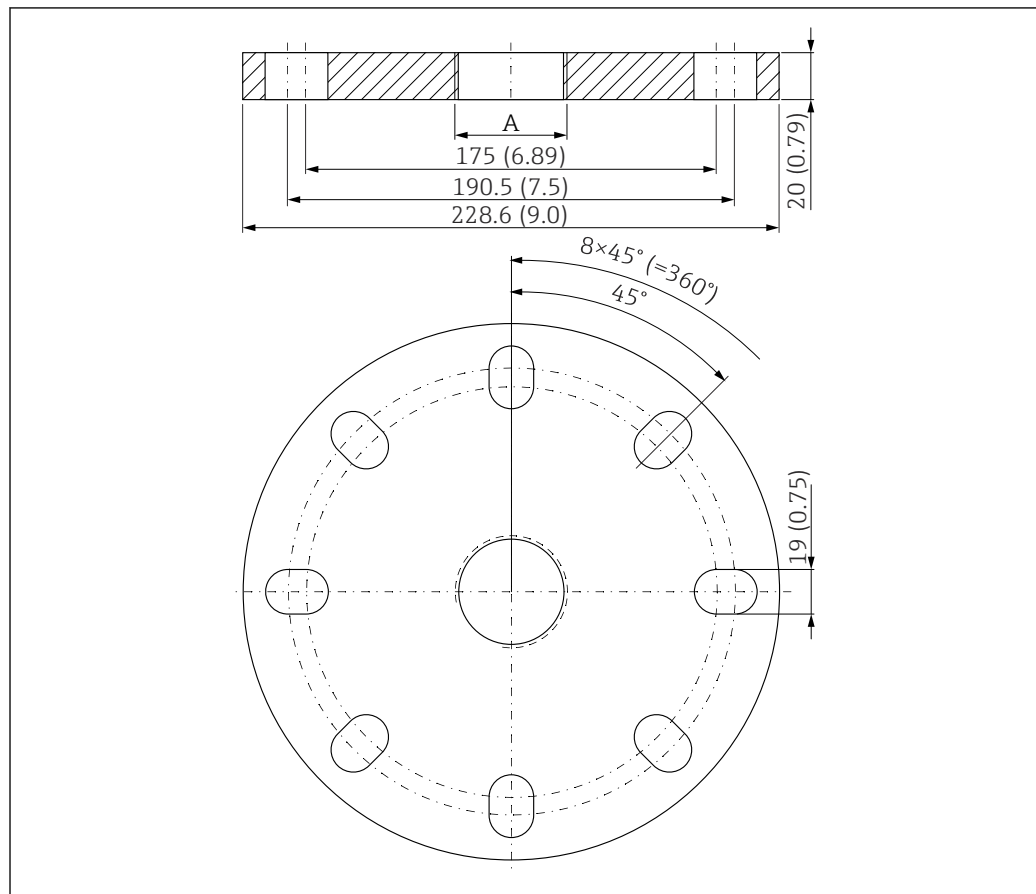
Matériau

PP

Référence

FAX50-####

Bride UNI 4"/DN100/100, PP



A0037948

44 Dimensions de la bride UNI 4"/DN100/100. Unité de mesure mm (in)

A Raccordement du capteur selon la structure de commande "Raccord process à l'extrémité de l'antenne" ou "Raccord process à l'entrée de câble"

Matériau

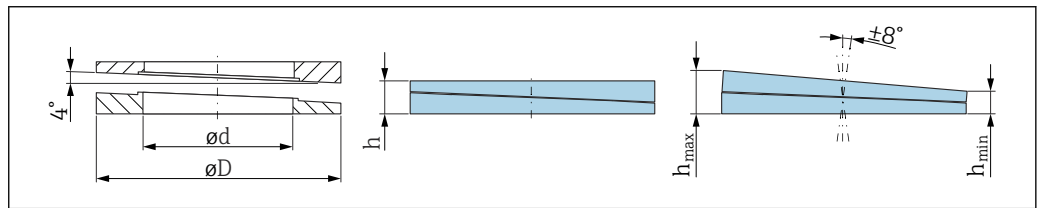
PP

Référence

FAX50-####

Joint de bride biseauté

Le joint de bride biseauté est utilisé pour orienter le capteur.



45 Dimensions

A0045324

Caractéristiques techniques : version DN/JIS			
Référence	71074263	71074264	71074265
Compatible avec	DN80 PN10/40	DN100 PN10/16	<ul style="list-style-type: none"> ■ DN150 PN10/16 ■ JIS 10K 150A
Longueur de vis recommandée	100 mm (3,9 in)	100 mm (3,9 in)	110 mm (4,3 in)
Taille de vis recommandée	M14	M14	M18
Matériau	EPDM		
Pression de process	-0,1 ... 0,1 bar (-1,45 ... 1,45 psi)		
Température de process	-40 ... +80 °C (-40 ... +176 °F)		
D	142 mm (5,59 in)	162 mm (6,38 in)	218 mm (8,58 in)
d	89 mm (3,5 in)	115 mm (4,53 in)	169 mm (6,65 in)
h	22 mm (0,87 in)	23,5 mm (0,93 in)	26,5 mm (1,04 in)
h _{min}	14 mm (0,55 in)	14 mm (0,55 in)	14 mm (0,55 in)
h _{max}	30 mm (1,18 in)	33 mm (1,3 in)	39 mm (1,45 in)
Caractéristiques techniques : version ASME/JIS			
Référence	71249070	71249072	71249073
Compatible avec	<ul style="list-style-type: none"> ■ ASME 3" 150 lbs ■ JIS 80A 10K 	ASME 4" 150 lbs	ASME 6" 150 lbs
Longueur de vis recommandée	100 mm (3,9 in)	100 mm (3,9 in)	110 mm (4,3 in)
Taille de vis recommandée	M14	M14	M18
Matériau	EPDM		
Pression de process	-0,1 ... 0,1 bar (-1,45 ... 1,45 psi)		
Température de process	-40 ... +80 °C (-40 ... +176 °F)		
D	133 mm (5,2 in)	171 mm (6,7 in)	219 mm (8,6 in)
d	89 mm (3,5 in)	115 mm (4,53 in)	168 mm (6,6 in)
h	22 mm (0,87 in)	23,5 mm (0,93 in)	26,5 mm (1,04 in)
h _{min}	14 mm (0,55 in)	14 mm (0,55 in)	14 mm (0,55 in)
h _{max}	30 mm (1,18 in)	33 mm (1,3 in)	39 mm (1,45 in)

DeviceCare SFE100





Outil de configuration pour appareils de terrain IO-Link, HART, PROFIBUS et FOUNDATION Fieldbus DeviceCare peut être téléchargé gratuitement sur www.software-products.endress.com. Il faut s'enregistrer sur le Portail de Logiciels Endress+Hauser pour télécharger l'application.




Information technique TI01134S

Device Viewer

Toutes les pièces de rechange de l'appareil de mesure, ainsi que leur référence de commande, sont répertoriées dans le Device Viewer (www.endress.com/deviceviewer).

RN22	Barrière active à une ou deux voies pour une isolation électrique sûre des circuits de signal 4 ... 20 mA standard, "transparent" HART  Information technique TI01515K et manuel de mise en service BA02004K
RN42	Barrière active monovoie avec alimentation universelle pour une isolation électrique sûre des circuits de signal 4 ... 20 mA standard, transparent HART.  Information technique TI01584K et manuel de mise en service BA02090K
Field Xpert SMT70	Tablette PC hautes performances, universelle, pour la configuration des appareils en zone Ex 2 et en zone non Ex  Pour plus de détails, voir "Information technique" TI01342S
Field Xpert SMT77	Tablette PC hautes performances, universelle, pour la configuration des appareils en zone Ex 1  Pour plus de détails, voir "Information technique" TI01418S
App SmartBlue	Application mobile pour une configuration aisée des appareils sur site via la technologie sans fil Bluetooth

Documentation

-  Pour une vue d'ensemble du champ d'application de la documentation technique associée, voir ci-dessous :
- *Device Viewer* (www.endress.com/deviceviewer) : entrer le numéro de série figurant sur la plaque signalétique
 - *Endress+Hauser Operations App* : entrer le numéro de série figurant sur la plaque signalétique ou scanner le code matriciel figurant sur la plaque signalétique.

Documentation standard	<p>Type de document : Manuel de mise en service (BA) Montage et mise en service initiale – contient toutes les fonctions du menu de configuration qui sont nécessaires pour une tâche de mesure de routine. Les fonctions qui dépassent ce cadre ne sont pas incluses.</p> <p>Type de document : Description des paramètres de l'appareil (GP) Ce document fait partie du manuel de mise en service et sert d'ouvrage de référence pour les paramètres : il fournit des informations détaillées sur chaque paramètre du menu de configuration.</p> <p>Type de document : Instructions condensées (KA) Guide de démarrage rapide – comprend toutes les informations essentielles, de la réception au raccordement électrique.</p> <p>Type de document : Conseils de sécurité, certificats En fonction de l'agrément, des Conseils de sécurité sont fournis avec l'appareil, p. ex. XA. Cette documentation fait partie intégrante du manuel de mise en service. Des informations relatives aux Conseils de sécurité (XA) applicables à l'appareil figurent sur la plaque signalétique.</p>
-------------------------------	---

Documentation complémentaire dépendant de l'appareil	Selon la version d'appareil commandée d'autres documents sont fournis : tenir compte des instructions de la documentation correspondante. La documentation complémentaire fait partie intégrante de la documentation relative à l'appareil.
---	---

Marques déposées

Apple®

Apple, le logo Apple, iPhone et iPod touch sont des marques déposées par Apple Inc., enregistrées aux États-Unis et dans d'autres pays. App Store est une marque de service d'Apple Inc.

Android®

Android, Google Play et le logo Google Play sont des marques déposées par Google Inc.

Bluetooth®

La marque et les logos *Bluetooth*® sont la propriété de Bluetooth SIG, Inc. et toute utilisation de ces marques par Endress+Hauser fait l'objet d'une licence. Les autres marques déposées et marques commerciales appartiennent à leurs propriétaires respectifs.



71687617

www.addresses.endress.com
