

# Informazioni tecniche

## Micropilot FMR10B

Radar a spazio libero



### Misura di livello in liquidi e solidi sfusi

#### Applicazione

- Misura di livello continua e non a contatto di liquidi e solidi sfusi
- Grado di protezione: IP66/68/NEMA Type 4X/6P
- Campo di misura massimo fino a 10 m (33 ft)
- Temperatura di processo: -40 ... 60 °C (-40 ... 140 °F)
- Pressione di processo: -1 ... 3 bar (-14 ... 43 psi)
- Precisione: fino a  $\pm 5$  mm (0,2 in)

#### Vantaggi

- Indicatore LED per rilevamento rapido stato
- Messa in servizio semplice e guidata mediante interfaccia utente intuitiva
- Misuratore radar con tecnologia wireless *Bluetooth*<sup>®</sup>
- Accesso a distanza wireless semplice e sicuro – ideale per l'installazione in luoghi di difficile accesso
- Messa in servizio, funzionamento e manutenzione mediante l'app gratuita iOS/Android app SmartBlue – risparmio di tempo e riduzione dei costi
- Misura di portata in canali aperti o stramazzi con totalizzatore

# Indice

<b>Informazioni su questa documentazione</b> . . . . .	<b>4</b>	Temperatura di immagazzinamento . . . . .	19
Simboli . . . . .	4	Classe climatica . . . . .	19
Elenco delle abbreviazioni . . . . .	4	Altezza operativa . . . . .	20
Convenzioni grafiche . . . . .	5	Grado di protezione . . . . .	20
<b>Funzionamento e struttura del sistema</b> . . . . .	<b>5</b>	Resistenza alle vibrazioni . . . . .	20
Principio di misura . . . . .	5	Compatibilità elettromagnetica (EMC) . . . . .	20
Sistema di misura . . . . .	6	<b>Processo</b> . . . . .	<b>21</b>
Comunicazione ed elaborazione dei dati . . . . .	6	Temperatura di processo, pressione di processo . . . . .	21
Garanzia di funzionamento . . . . .	6	Permissività relativa . . . . .	21
Funzioni informatiche di sicurezza specifiche del dispositivo . . . . .	6	<b>Costruzione meccanica</b> . . . . .	<b>22</b>
<b>Ingresso</b> . . . . .	<b>6</b>	Dimensioni . . . . .	22
Variabile misurata . . . . .	6	Peso . . . . .	22
Campo di misura . . . . .	6	Materiali . . . . .	23
Frequenza operativa . . . . .	10	Cavo di collegamento . . . . .	23
Potenza di trasmissione . . . . .	10	<b>Operatività</b> . . . . .	<b>23</b>
<b>Uscita</b> . . . . .	<b>10</b>	Concetto operativo . . . . .	23
Segnale di uscita . . . . .	10	Indicatore LED . . . . .	24
Segnale di allarme per dispositivi con uscita in corrente . . . . .	10	Funzionamento a distanza . . . . .	24
Carico . . . . .	10	Tool operativi supportati . . . . .	24
Smorzamento . . . . .	10	<b>Certificati e approvazioni</b> . . . . .	<b>25</b>
Linearizzazione . . . . .	11	Standard radioelettrico EN 302729 . . . . .	25
Totalizzatore . . . . .	11	FCC . . . . .	26
<b>Alimentazione</b> . . . . .	<b>11</b>	Industry Canada . . . . .	26
Assegnazione dei pin del cavo . . . . .	11	<b>Informazioni per l'ordine</b> . . . . .	<b>26</b>
Tensione di alimentazione . . . . .	11	Identificazione . . . . .	27
Potenza assorbita . . . . .	11	Assistenza . . . . .	27
Equalizzazione del potenziale . . . . .	11	<b>Accessori</b> . . . . .	<b>27</b>
Specifica del cavo . . . . .	12	Tettuccio di protezione dalle intemperie per dispositivo con ingresso cavo dall'alto . . . . .	27
Protezione da sovratensione . . . . .	12	Dado di serraggio G 1½" . . . . .	28
<b>Caratteristiche prestazionali</b> . . . . .	<b>12</b>	Dado di serraggio G 2" . . . . .	28
Condizioni di riferimento . . . . .	12	Adattatore Uni G 1½" > G 2" . . . . .	29
Risoluzione . . . . .	12	Adattatore Uni MNPT 1½" > MNPT 2" . . . . .	29
Errore di misura massimo . . . . .	12	Tubo di protezione da allagamento 40 mm (1,5 in) . . . . .	29
Effetti della temperatura ambiente . . . . .	13	Staffa di montaggio, regolabile, a parete/fune/soletta, 75 mm . . . . .	30
Tempo di risposta . . . . .	14	Staffa di montaggio, regolabile, a parete, 200 mm . . . . .	31
Tempo di riscaldamento (secondo IEC 62828-4) . . . . .	14	Staffa ad angolo per montaggio a parete . . . . .	32
<b>Installazione</b> . . . . .	<b>14</b>	Trave a mensola, orientabile . . . . .	33
Tipi di installazione . . . . .	14	Staffa di montaggio ruotabile . . . . .	38
Posizione di montaggio . . . . .	15	Unità di puntamento FAU40 . . . . .	38
Orientamento . . . . .	15	Flangia UNI 2"/DN50/50, PP . . . . .	40
Istruzioni di installazione . . . . .	15	Flangia UNI 3"/DN80/80, PP . . . . .	41
Angolo di emissione . . . . .	16	Flangia UNI 4"/DN100/100, PP . . . . .	42
Tettuccio di protezione dalle intemperie . . . . .	16	Flangia regolabile/puntatore . . . . .	43
Tubo di protezione da allagamento . . . . .	17	DeviceCare SFE100 . . . . .	43
Installazione con staffa di montaggio, regolabile . . . . .	17	Device Viewer . . . . .	43
Installazione con trave a mensola, con perno . . . . .	18	RN22 . . . . .	44
Montaggio con staffa di montaggio orientabile . . . . .	19	RN42 . . . . .	44
<b>Ambiente</b> . . . . .	<b>19</b>	Field Xpert SMT70 . . . . .	44
Campo di temperatura ambiente . . . . .	19	Field Xpert SMT77 . . . . .	44

App SmartBlue . . . . .	44
<b>Documentazione . . . . .</b>	<b>44</b>
Documentazione standard . . . . .	44
Documentazione supplementare in funzione del tipo di dispositivo . . . . .	44
<b>Marchi registrati . . . . .</b>	<b>44</b>

## Informazioni su questa documentazione

### Simboli

#### Simboli di sicurezza



Questo simbolo segnala una situazione pericolosa, che causa lesioni gravi o mortali se non evitata.



Questo simbolo segnala una situazione pericolosa, che può causare lesioni gravi o mortali se non evitata.



Questo simbolo segnala una situazione pericolosa, che può causare lesioni di lieve o media entità se non evitata.



Questo simbolo contiene informazioni su procedure e altri fatti che non causano lesioni personali.

#### Simboli specifici della comunicazione

**Bluetooth®:**

Trasmissione wireless di dati tra dispositivi posti a breve distanza

#### Simboli per alcuni tipi di informazioni

*Posizione consentita:*

Procedure, processi o interventi consentiti.

*Vietato:*

Procedure, processi o interventi vietati.

*Informazioni aggiuntive:*

*Riferimento alla documentazione:*

*Riferimento alla pagina:*

*Serie di passaggi:* [1.](#), [2.](#), [3.](#)

*Risultato di una singola fase:*

#### Simboli nei grafici

*Numeri dei componenti:* 1, 2, 3 ...

*Serie di passaggi:* [1.](#), [2.](#), [3.](#)

*Viste:* A, B, C, ...

### Elenco delle abbreviazioni

#### PN

Pressione nominale

#### MWP

Pressione di lavoro max.

La massima pressione di lavoro è indicata sulla targhetta.

#### ToF

Time of Flight

#### DTM

Device Type Manager

#### $\epsilon_r$ (valore Dk)

Costante dielettrica relativa

#### Tool operativo

Il termine "tool operativo" viene usato al posto del seguente software operativo:

- FieldCare / DeviceCare, per il funzionamento mediante comunicazione HART e PC
- App SmartBlue, per il funzionamento mediante smartphone o tablet Android/iOS

**PLC**  
 controllore logico programmabile (PLC)

**Convenzioni grafiche**

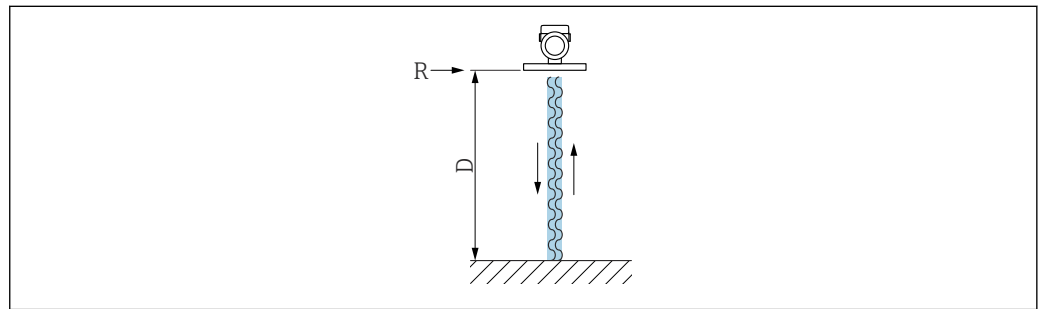


- I disegni relativi a installazione, esplosi e collegamenti elettrici sono presentati in formato semplificato
- Dispositivi, assiemi, componenti e disegni dimensionali sono presentati in formato ridotto
- I disegni dimensionali non sono rappresentazioni in scala; le dimensioni indicate sono arrotondate a 2 cifre decimali
- Se non diversamente specificato, le flange sono presentate con superficie di tenuta form EN 1092-1; ASME B16.5, RF.

## Funzionamento e struttura del sistema

**Principio di misura**

Micropilot è un sistema di misura "che guarda verso il basso" e che funziona secondo il principio dell'onda continua modulata in frequenza (Frequency Modulated Continuous Wave, FMCW). L'antenna emette un'onda elettromagnetica a una frequenza, che varia continuamente. Quest'onda è riflessa dal prodotto e ritorna all'antenna.



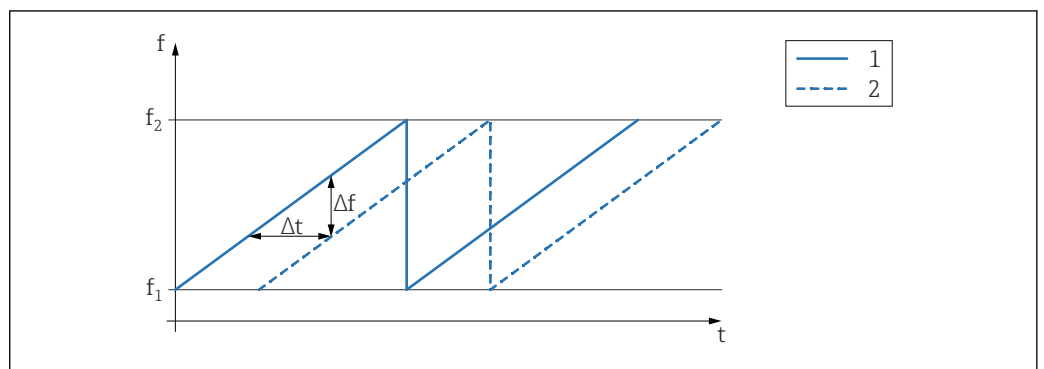
A0032017

1 Principio FMCW: trasmissione e riflessione dell'onda continua

R Punto di riferimento della misura

D Distanza tra punto di riferimento e superficie del prodotto

La frequenza di quest'onda è modulata in un segnale, che ha forma di dente di sega, tra le due frequenze soglia  $f_1$  e  $f_2$ :



A0023771

2 Principio FMCW: risultato della modulazione di frequenza

1 Segnale trasmesso

2 Segnale ricevuto

Di conseguenza, si ha in un qualsiasi momento la seguente differenza di frequenza tra segnale trasmesso e ricevuto:

$$\Delta f = k \Delta t$$

dove  $\Delta t$  è la durata e  $k$  è l'aumento specificato della modulazione di frequenza.

$\Delta t$  è dato dalla distanza  $D$  tra punto di riferimento  $R$  e superficie del prodotto:

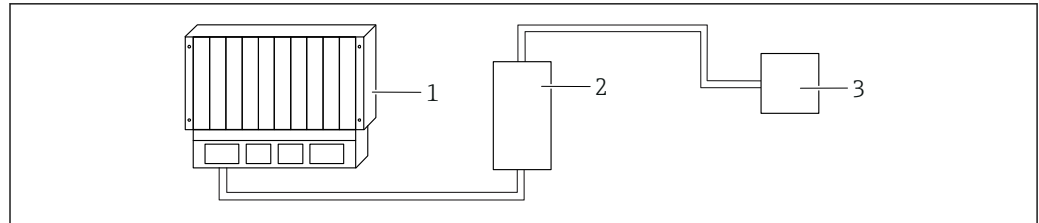
$$D = (c \Delta t) / 2$$

dove  $c$  è la velocità d'onda.

Per riassumere,  $D$  può essere calcolata dalla differenza di frequenza misurata  $\Delta f$ .  $D$  viene quindi usato per determinare il livello di riempimento o la portata.

#### Sistema di misura

Un sistema di misura completo comprende:



A0053220

- 1 PLC (controllore logico programmabile)
- 2 RMA42/RIA45 (se necessario)
- 3 Dispositivo

#### Comunicazione ed elaborazione dei dati

Bluetooth

#### Garanzia di funzionamento

##### Sicurezza IT

La garanzia è valida solo se il prodotto è installato e impiegato come descritto nelle Istruzioni di funzionamento. Il prodotto è dotato di un meccanismo di sicurezza che protegge le sue impostazioni da modifiche involontarie.

Delle misure di sicurezza IT, che forniscono una protezione addizionale al prodotto e al trasferimento dei dati associati, devono essere implementate dagli stessi operatori secondo i loro standard di sicurezza.

#### Funzioni informatiche di sicurezza specifiche del dispositivo

Il dispositivo offre delle funzioni specifiche per supportare le misure protettive dell'operatore. Queste funzioni possono essere configurate dall'utente e, se utilizzate correttamente, garantiscono una maggiore sicurezza operativa. Il ruolo utente può essere modificato con un codice di accesso (valido per il funzionamento tramite Bluetooth®).

##### Accesso mediante tecnologia wireless Bluetooth®

La trasmissione sicura del segnale mediante tecnologia wireless Bluetooth® utilizza un metodo di crittografia testato da Fraunhofer Institute.

- Senza l'app SmartBlue, il dispositivo non è visibile mediante tecnologia wireless Bluetooth®.
- Tra dispositivo e tablet o smartphone è stabilita solo una connessione punto a punto.
- l'interfaccia con tecnologia wireless Bluetooth® può essere disattivata tramite SmartBlue o un tool operativo con comunicazione digitale.

## Ingresso

#### Variabile misurata

La variabile misurata è la distanza che intercorre tra il punto di riferimento e la superficie del prodotto.

Il livello è calcolato in base alla distanza a vuoto **E** inserita.

#### Campo di misura

Il campo di misura inizia dove il lobo di emissione tocca il fondo del serbatoio. In particolare con fondi conici o basi sferiche non è possibile rilevare il livello al di sotto di questo punto.

##### Campo di misura massimo

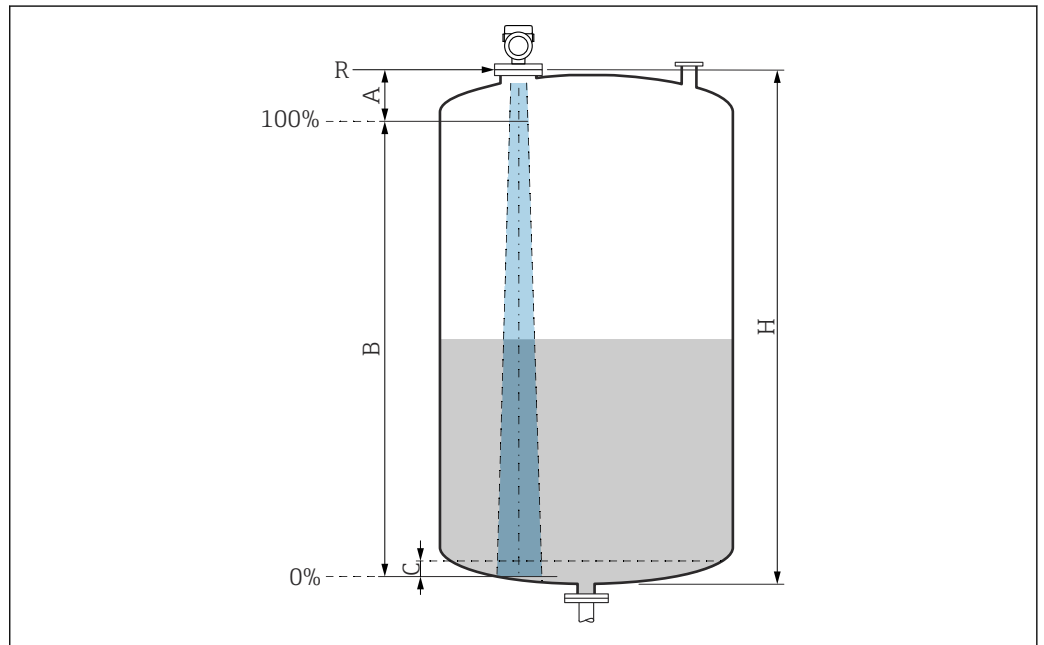
Il campo di misura massimo è 10 m (33 ft).

### Campo di misura utile

Il campo di misura utilizzabile dipende dalla capacità di riflessione del materiale, dalla posizione di installazione e dai possibili echi spuri.

In linea di principio, la misura è possibile fino alla punta dell'antenna.

A seconda della posizione del prodotto (angolo di riposo per i solidi) e per evitare danni materiali dovuti a fluidi corrosivi o aggressivi o all'accumulo di depositi sull'antenna, è necessario selezionare la fine del campo di misura 10 mm (0,4 in) prima della punta dell'antenna.



A0051658

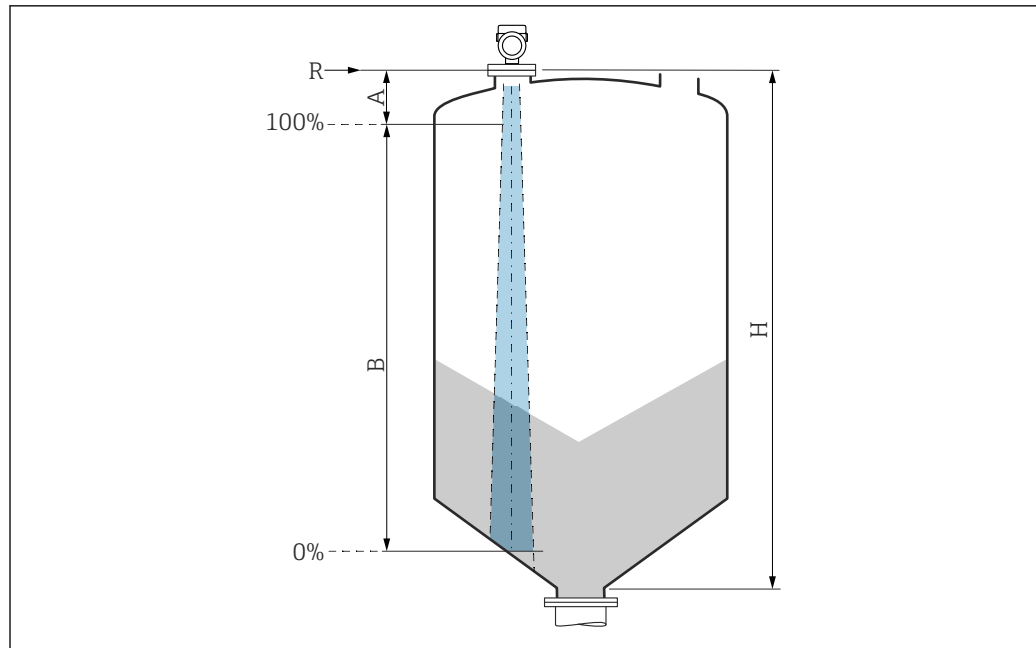
A Punta dell'antenna + 10 mm (0,4 in)

B Campo di misura utile

C 50 ... 80 mm (1,97 ... 3,15 in); fluido  $\epsilon_r \leq 2$

H Altezza del recipiente

R Punto di riferimento della misura, varia in funzione del sistema dell'antenna (vedere la sezione Costruzione meccanica)



A0051659

- A Punta dell'antenna + 10 mm (0,4 in)  
 B Campo di misura utile  
 H Altezza del recipiente  
 R Punto di riferimento della misura, varia in funzione del sistema dell'antenna (vedere la sezione Costruzione meccanica)

In caso di fluido con bassa permittività relativa,  $\epsilon_r < 2$ , il fondo del serbatoio può essere visibile attraverso il fluido quando i livelli sono molto bassi (inferiori al livello C). In questo campo si deve prevedere una riduzione dell'accuratezza. Se il livello di accuratezza non è accettabile, in queste applicazioni si consiglia di impostare il punto di zero a una distanza C (v. figura) dal fondo del serbatoio.

Nella seguente sezione sono descritti i vari tipi di fluidi e i relativi campi di misura a seconda dell'applicazione e della tipologia. Se la relativa permittività del fluido non è nota, per garantire una misura affidabile assumere il fluido appartenente al gruppo B.

#### Gruppi di fluidi

- **A** ( $\epsilon_r$  1,4 ... 1,9)  
Liquidi non conducibili, ad es. gas liquefatto
- **B** ( $\epsilon_r$  1,9 ... 4)  
Liquidi non conducibili, ad es. benzina, olio, toluene, ecc.
- **C** ( $\epsilon_r$  4 ... 10)  
Ad es. acidi concentrati, solventi organici, esteri, anilina, ecc.
- **D** ( $\epsilon_r > 10$ )  
Liquidi conducibili, soluzioni acquose, acidi diluiti, basi e alcool



Per i valori di permittività relativa (valori  $\epsilon_r$ ) di molti fluidi comuni nelle industrie, consultare:

- Permittività relativa (valore  $\epsilon_r$ ), Compendium CP01076F
- "DC Values App" di Endress Hauser (disponibile per Android e iOS)

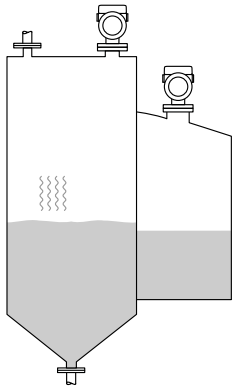
#### Misura nel recipiente di stoccaggio

##### Serbatoio di stoccaggio - condizioni di misura

Superficie calma (ad es. riempimento dal basso, riempimento tramite tubo di immersione o, raramente, riempimento dall'alto)



Antenna da 40 mm (1,5 in) in recipiente di stoccaggio

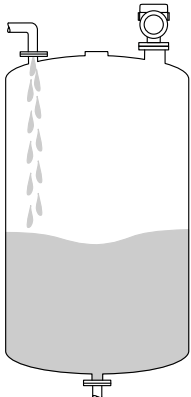
	Gruppo di prodotti	Campo di misura
	A ( $\epsilon_r$ 1,4 ... 1,9)	10 m (33 ft)
	B ( $\epsilon_r$ 1,9 ... 4)	10 m (33 ft)
	C ( $\epsilon_r$ 4 ... 10)	10 m (33 ft)
	D ( $\epsilon_r$ >10)	10 m (33 ft)

Misura in recipiente tampone

**Serbatoio tampone - condizioni di misura**

Superficie in movimento (ad es. riempimento in caduta libera, dall'alto, con getti miscelatori)

Antenna da 40 mm (1,5 in) in recipiente tampone

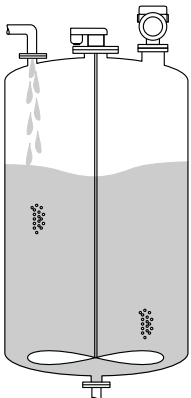
	Gruppo di prodotti	Campo di misura
	A ( $\epsilon_r$ 1,4 ... 1,9)	7 m (23 ft)
	B ( $\epsilon_r$ 1,9 ... 4)	10 m (33 ft)
	C ( $\epsilon_r$ 4 ... 10)	10 m (33 ft)
	D ( $\epsilon_r$ >10)	10 m (33 ft)

Misura in recipiente con agitatore monostadio ad elica

**Recipiente con agitatore - condizioni di misura**

Superficie turbolenta (ad es. riempimento dall'alto, agitatori, deflettori)

Antenna da 40 mm (1,5 in) in recipiente con agitatore

	Gruppo di prodotti	Campo di misura
	A ( $\epsilon_r$ 1,4 ... 1,9)	4 m (13 ft)
	B ( $\epsilon_r$ 1,9 ... 4)	5 m (16,4 ft)
	C ( $\epsilon_r$ 4 ... 10)	10 m (33 ft)
	D ( $\epsilon_r$ >10)	10 m (33 ft)

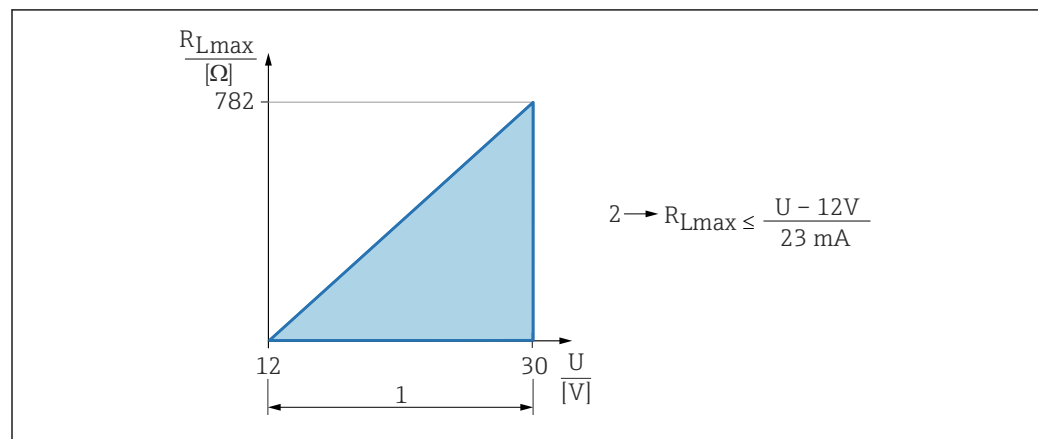
<b>Frequenza operativa</b>	ca. 80 GHz È possibile installare fino a otto dispositivi in un serbatoio senza che i dispositivi si influenzino reciprocamente.
<b>Potenza di trasmissione</b>	<ul style="list-style-type: none"> <li>■ Potenza di picco: &lt;1,5 mW</li> <li>■ Potenza di uscita media: &lt;70 µW</li> </ul>

## Uscita

<b>Segnale di uscita</b>	<ul style="list-style-type: none"> <li>■ 4 ... 20 mA</li> <li>■ L'uscita in corrente permette di scegliere tra tre modalità operative diverse: <ul style="list-style-type: none"> <li>■ 4 ... 20,5 mA</li> <li>■ NAMUR NE 43: 3,8 ... 20,5 mA (impostazione di fabbrica)</li> <li>■ Modalità US: 3,9 ... 20,5 mA</li> </ul> </li> </ul>
--------------------------	---

<b>Segnale di allarme per dispositivi con uscita in corrente</b>	<p><b>Uscita in corrente</b></p> <p>Segnale di allarme secondo Raccomandazione NAMUR NE 43.</p> <ul style="list-style-type: none"> <li>■ Allarme max.: impostabile da 21,5 ... 23 mA</li> <li>■ Allarme min.: &lt; 3,6 mA (impostazione di fabbrica)</li> </ul> <p><b>Tool operativo mediante comunicazione digitale</b></p> <p>Segnale di stato (secondo raccomandazioni NAMUR NE 107): Display alfanumerico</p>
--	---

<b>Carico</b>	Per garantire sufficiente tensione ai morsetti nei dispositivi bifilari, non deve essere superata la resistenza di carico $R_L$ massima (compresa la resistenza di linea) in base alla tensione di alimentazione $U$ dell'alimentatore.
---------------	---




A0052602

- 1 Alimentazione a 12 ... 30 V  
2 Resistenza di carico massima  $R_{Lmax}$   
U Tensione di alimentazione

Se il carico è eccessivo:

- viene indicata la corrente di guasto e viene visualizzato il messaggio di errore (indicazione: corrente di allarme MIN)
- Verifica periodica per stabilire se è possibile uscire dallo stato di guasto

 Operatività mediante terminale portatile o PC con programma operativo: considerare una resistenza di comunicazione minima di 250 Ω.

<b>Smorzamento</b>	Lo smorzamento interessa tutte le uscite continue. Impostazione di fabbrica: 0 s (impostabile da 0 ... 999 s)
--------------------	--

**Linearizzazione**

La funzione di linearizzazione dello strumento consente la conversione del valore misurato in qualsiasi unità di lunghezza, peso, portata o volume.

**Curve di linearizzazione preprogrammate**

Le tabelle di linearizzazione per il calcolo del volume nei seguenti serbatoi sono preprogrammate nel dispositivo:

- Fondo piramidale
- Fondo conico
- Fondo angolato
- Cilindro orizzontale
- Sfera

Le tabelle di linearizzazione per il calcolo della portata sono preprogrammate nel dispositivo e comprendono quanto segue:

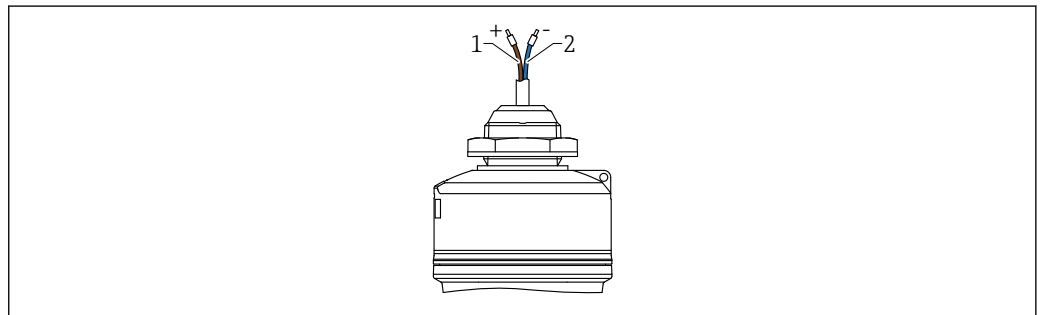
- Canali aperti
  - Canale aperto Khafagi-Venturi
  - Canale aperto Venturi
  - Canale aperto Parshall
  - Canale aperto Palmer-Bowlus
  - Canale aperto trapezoidale (ISO 4359)
  - Canale aperto rettangolare (ISO 4359)
  - Canale aperto ad U (ISO 4359)
- Stramazzi
  - Stramazzo trapezoidale
  - Stramazzo rettangolare a cresta larga (ISO 3846)
  - Stramazzo a piastre sottili rettangolari (ISO 1438)
  - Stramazzo a piastra sottile triangolare (ISO 1438)
- Formula standard


L'operatore può inserire altre tabelle di linearizzazione con fino a 32 coppie di valori.

**Totalizzatore**

Il dispositivo offre un totalizzatore che somma la portata. Il totalizzatore non può essere azzerato.

## Alimentazione

**Assegnazione dei pin del cavo**

 3 Assegnazione dei cavi, ingresso cavo dall'alto

- 1 Più, filo marrone
- 2 Meno, filo blu

**Tensione di alimentazione**

12 ... 30 V<sub>DC</sub> su alimentatore a corrente continua



L'alimentatore deve essere omologato (ad es. PELV, SELV, Classe 2) e deve rispettare le specifiche del relativo protocollo.

Sono installati circuiti di protezione da inversione polarità, induzione HF e picchi di sovratensione.

**Potenza assorbita**


Per soddisfare le specifiche di sicurezza del dispositivo in conformità alla norma IEC/EN 61010, l'installazione deve garantire che la corrente massima sia limitata a 500 mA.

**Equalizzazione del potenziale**

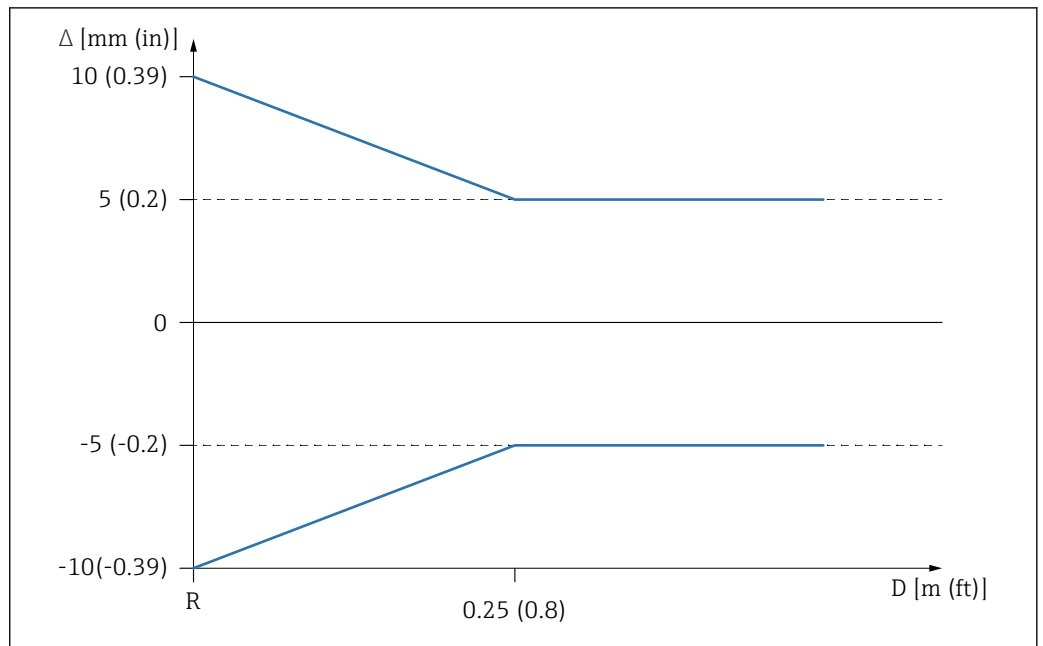
Non sono richieste misure speciali per l'equalizzazione del potenziale.

<b>Specifica del cavo</b>	<p>Cavo non schermato, sezione del filo 0,5 mm<sup>2</sup></p> <ul style="list-style-type: none"> <li>▪ Resistente ai raggi UV e alle condizioni climatiche secondo ISO 4892-2</li> <li>▪ Resistenza al fuoco secondo IEC 60332-1-2</li> </ul> <p>Il dispositivo è disponibile con cavo di 10 m (32 ft) di lunghezza.</p>
<b>Protezione da sovratensione</b>	<p>Il dispositivo soddisfa lo standard IEC/DIN EN 61326-1 (Tabella 2, ambiente industriale). In base al tipo di connessione (alimentazione c.c., linea di ingresso/uscita), vengono usati diversi livelli di prova per prevenire sovratensioni transitorie (picchi di corrente) (IEC/DIN EN 61000-4-5) secondo IEC/DIN EN 61326-1: il livello di prova su linee di alimentazione c.c. e linee IO: filo 1 000 V a massa.</p> <p><b>Categoria sovratensioni</b></p> <p>Secondo IEC/DIN EN 61010-1, il dispositivo è destinato all'uso in reti con categoria II di protezione alle sovratensioni.</p>

## Caratteristiche prestazionali

<b>Condizioni di riferimento</b>	<ul style="list-style-type: none"> <li>▪ Secondo IEC 62828-2</li> <li>▪ Temperatura ambiente <math>T_A</math> = costante, nel campo +21 ... +33 °C (+70 ... +91 °F)</li> <li>▪ Umidità <math>\phi</math> = costante, nel campo: 5 ... 80 % RH <math>\pm</math> 5 %</li> <li>▪ Pressione atmosferica <math>p_U</math> = costante, nel campo: 860 ... 1 060 mbar (12,47 ... 15,37 psi)</li> <li>▪ Tensione di alimentazione: 24 V<sub>DC</sub> <math>\pm</math> 3 V<sub>DC</sub></li> <li>▪ Riflettore: piastra metallica con diametro <math>\geq</math> 1 m (40 in)</li> <li>▪ Nessuno importante eco spuria all'interno del lobo di emissione del segnale</li> </ul>
<b>Risoluzione</b>	<p>Uscita in corrente: &lt; 1 <math>\mu</math>A</p> <p>Digitale: 1 mm (0,04 in)</p>
<b>Errore di misura massimo</b>	<p><b>Precisione di riferimento</b></p> <p><b>Accuratezza</b></p> <p>L'accuratezza è la somma di non linearità, non ripetibilità e isteresi.</p> <p>Per i liquidi:</p> <ul style="list-style-type: none"> <li>▪ Distanza di misura fino a 0,25 m (0,82 ft): <math>\pm</math>10 mm (<math>\pm</math>0,39 in) max.</li> <li>▪ Distanza di misura &gt; 0,25 m (0,82 ft): <math>\pm</math>5 mm (<math>\pm</math>0,2 in)</li> </ul> <p>Per i solidi:</p> <ul style="list-style-type: none"> <li>▪ Distanza di misura fino a 0,8 m (2,6 ft): <math>\pm</math>20 mm (<math>\pm</math>0,79 in) max.</li> <li>▪ Distanza di misura &gt; 0,8 m (2,6 ft): <math>\pm</math>10 mm (<math>\pm</math>0,39 in)</li> </ul> <p><b>Non ripetibilità</b></p> <p>La non ripetibilità è già compresa nell'accuratezza.</p> <p><math>\leq</math> 1 mm (0,04 in)</p> <p> Se le condizioni si discostano dalle condizioni operative di riferimento, l'offset/il punto di zero risultante dalle condizioni di installazione può arrivare fino a <math>\pm</math>4 mm (<math>\pm</math>0,16 in). Questo offset/punto di zero aggiuntivo può essere eliminato inserendo una correzione (parametro <b>Correzione del livello</b>) alla messa in servizio.</p>

**Valori differenti in applicazioni nelle vicinanze dell'emissione per i liquidi**



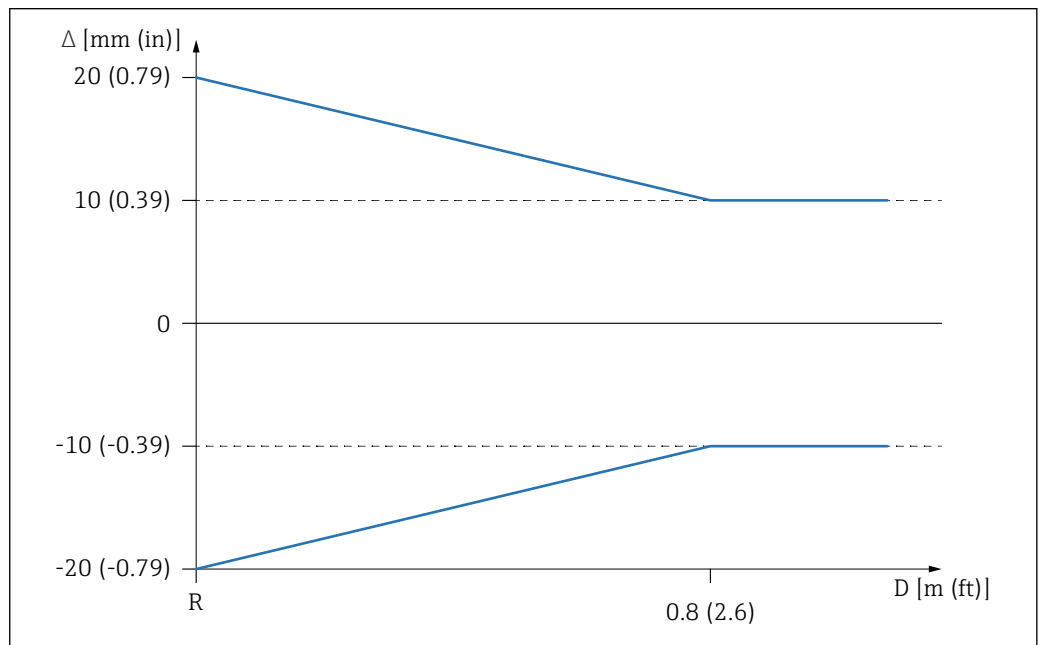
4 Errore di misura massimo in applicazioni nelle vicinanze dell'emissione

Δ Errore di misura massimo

R Punto di riferimento della misura di distanza

D Distanza dal punto di riferimento dell'antenna

**Valori differenti in applicazioni nelle vicinanze dell'emissione per i solidi**



5 Errore di misura massimo in applicazioni nelle vicinanze dell'emissione

Δ Errore di misura massimo

R Punto di riferimento della misura di distanza

D Distanza dal punto di riferimento dell'antenna

**Effetti della temperatura ambiente**

L'uscita varia a causa dell'effetto della temperatura ambiente in relazione alla temperatura di riferimento.

Le misure sono eseguite secondo DIN EN IEC 61298-3 / DIN EN IEC 60770-1

**Digitale**Media  $T_C = \pm 2 \text{ mm } (\pm 0,08 \text{ in})/10 \text{ K}$ **Analogica (uscita in corrente)**

- Punto di zero (4 mA):  $T_C \text{ media} = 0,02 \%/10 \text{ K}$
- Campo (20 mA):  $T_C \text{ media} = 0,05 \%/10 \text{ K}$

**Tempo di risposta**

Secondo la norma DIN EN IEC 61298-2 / DIN EN IEC 60770-1, il tempo di risposta al gradino è il tempo successivo ad una brusca variazione verso l'alto del segnale di ingresso fino a quando il segnale di uscita modificato non adotta per la prima volta il 90 % del valore dello stato stazionario.

Il tempo di risposta può essere configurato.

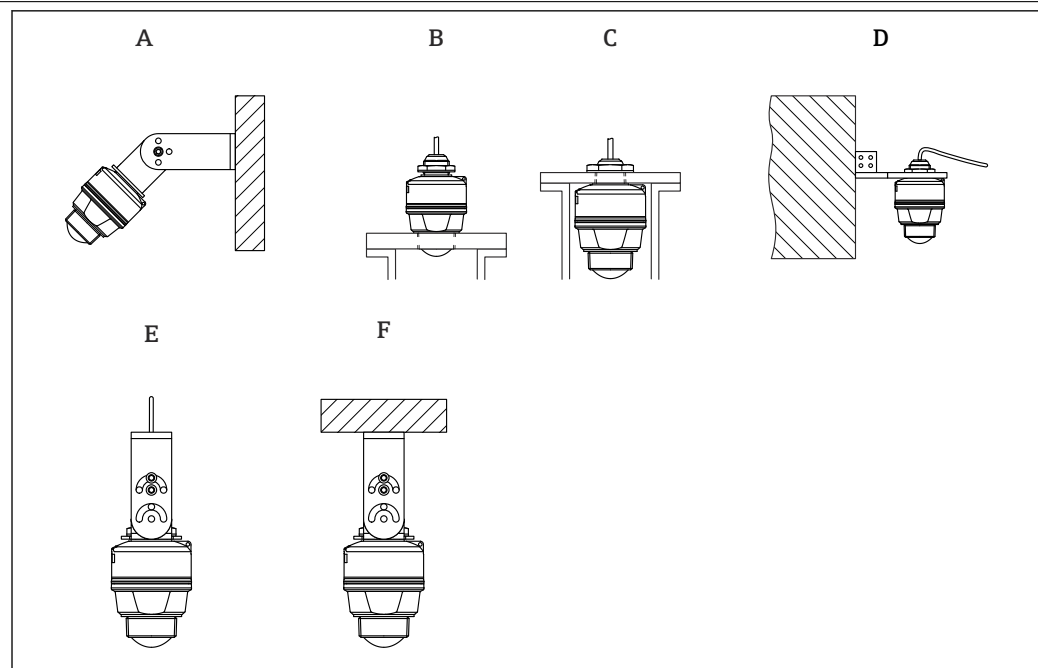
I seguenti tempi di risposta al gradino si applicano (in conformità alla norma DIN EN IEC 61298-2/ DIN EN IEC 60770-1) alla disattivazione dello smorzamento:

- Frequenza di misura  $\leq 250 \text{ ms}$  alla tensione operativa 24 V
- Tempo di risposta al gradino  $< 1 \text{ s}$

**Tempo di riscaldamento (secondo IEC 62828-4)**

Il tempo di riscaldamento indica il tempo necessario al sensore per raggiungere la massima precisione o prestazione dopo l'attivazione della tensione di alimentazione.

Tempo di riscaldamento:  $\leq 30 \text{ s}$

**Installazione****Tipi di installazione**

A0055956

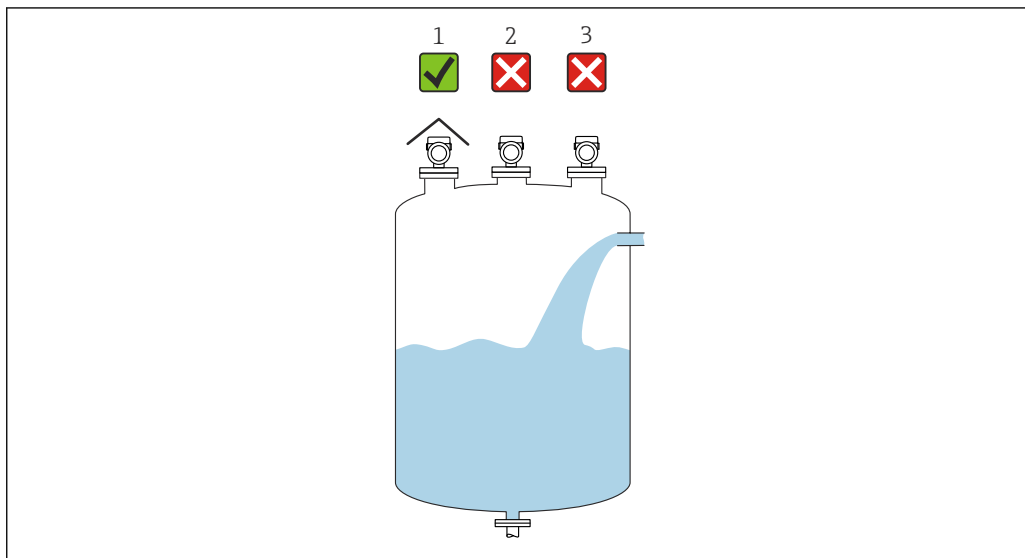
**6** *Montaggio a parete o a soletta*

- A *Montaggio a parete regolabile*
- B *Serrato alla connessione al processo su lato antenna*
- C *Serrato alla connessione al processo su ingresso cavo*
- D *Montaggio a parete con connessione al processo su ingresso cavo*
- E *Montaggio a fune*
- F *Installazione su soletta*

**i** **Attenzione!**

- I cavi del sensore non sono progettati come cavi di supporto. Non usarli per sospendere il dispositivo.
- Per il montaggio a fune, la fune deve essere fornita dal cliente.
- Nelle applicazioni a spazio libero utilizzare il dispositivo sempre in posizione verticale.

**Posizione di montaggio**

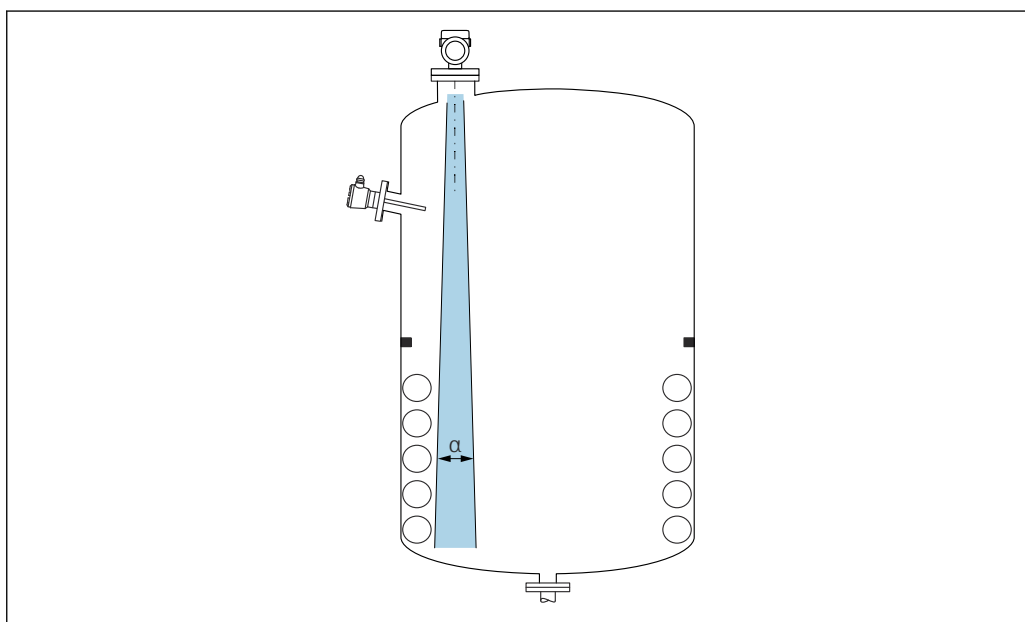


A0055811

- 1 *Usa di un tettuccio di protezione dalle intemperie; protezione da raggi solari diretti o pioggia*
- 2 *Installazione al centro, l'interferenza può causare l'errata valutazione del segnale*
- 3 *Non installare sopra l'area di carico*

**Orientamento**

**Accessori interni del recipiente**



A0031777

Evitare di accessori interni (interruttori di livello, sensori di temperatura, bracci, anelli di tenuta, serpentine di riscaldamento, deflettori, ecc.) all'interno del lobo di emissione. Prestare attenzione all'angolo di emissione  $\alpha$ .

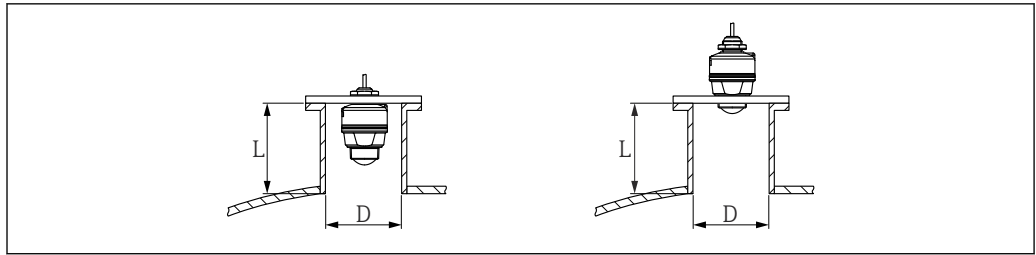
**Allineamento verticale dell'asse dell'antenna**

Allineare l'antenna in modo che sia perpendicolare alla superficie del prodotto.

**i** Se l'antenna non viene installata perpendicolarmente al prodotto, la portata massima può risultare ridotta o possono verificarsi ulteriori segnali di interferenza.

**Istruzioni di installazione**

L'antenna deve sporgere dal tronchetto, per garantire una misura ottimale. L'interno del tronchetto deve essere liscio e non deve contenere spigoli o punti di saldatura. Se possibile, i bordi del tronchetto devono essere arrotondati.



A0055958

7 Installazione su tronchetto, antenna da 40 mm (1,5 in)

La lunghezza del tronchetto massima **L** dipende dal diametro del tronchetto **D**.

Prendere nota dei limiti per il diametro e la lunghezza del tronchetto.

**Antenna da 40 mm (1,5 in), installazione all'esterno del tronchetto**

- D: min. 40 mm (1,5 in)
- L: max  $(D - 30 \text{ mm (1,2 in)}) \times 7,5$

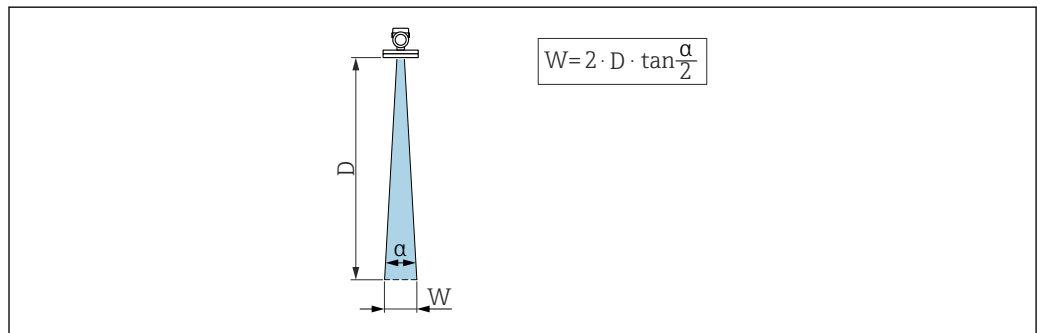
**Antenna da 40 mm (1,5 in), installazione all'interno del tronchetto**

- D: min. 80 mm (3 in)
- L: max  $100 \text{ mm (3,94 in)} + (D - 30 \text{ mm (1,2 in)}) \times 7,5$

### Angolo di emissione

#### Calcolo

Per "angolo di emissione" si intende l'angolo  $\alpha$  a cui l'energia del segnale radar è ancora almeno la metà di quella emessa (ampiezza di 3 dB). Microonde vengono emesse anche all'esterno del fascio di segnali e possono essere riflesse da installazioni che interferiscono.



A0031824

8 Rapporto tra angolo di emissione  $\alpha$ , distanza **D** e diametro del lobo di emissione **W**

**i** Il diametro del lobo di emissione **W** dipende dall'angolo di emissione  $\alpha$  e dalla distanza **D**.

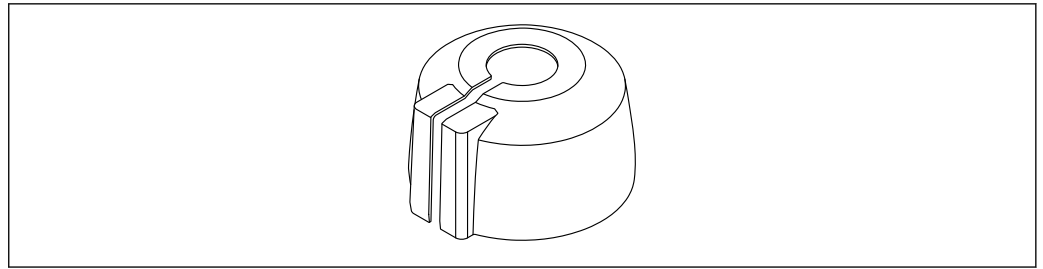
**Antenna da 40 mm (1,5 in),  $\alpha = 8^\circ$**

$W = D \times 0,14$	<b>D</b>	<b>W</b>
	5 m (16 ft)	0,70 m (2,29 ft)
	10 m (33 ft)	1,40 m (4,58 ft)

### Tettuccio di protezione dalle intemperie


Per l'uso all'aperto si consiglia l'impiego di un tettuccio di protezione dalle intemperie. Può essere ordinato come accessorio opzionale.





A0055999

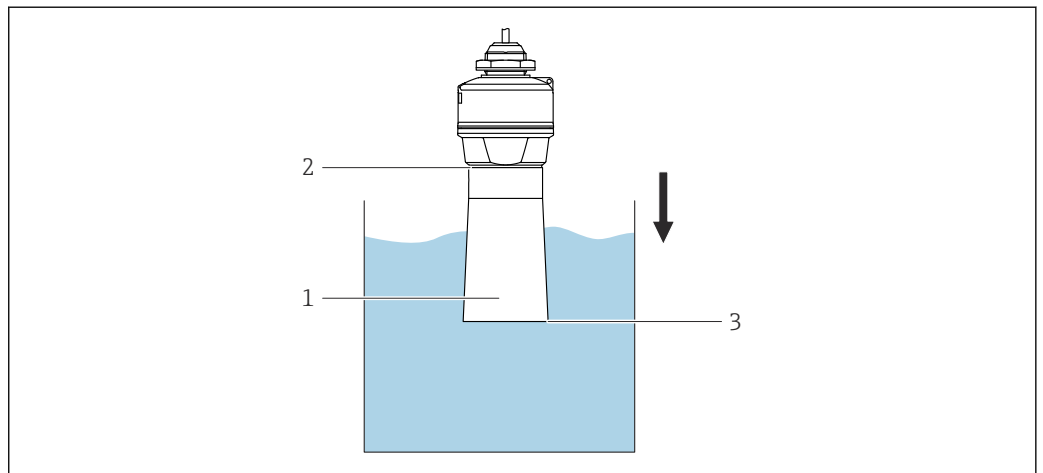
9 Tettuccio di protezione dalle intemperie, ingresso cavo dall'alto

 Il sensore non è completamente coperto dal tettuccio di protezione dalle intemperie.

### Tubo di protezione da allagamento

Il tubo di protezione da allagamento assicura che il sensore misuri il livello massimo anche se è completamente allagato.

Può essere ordinato come accessorio opzionale .



A0056000

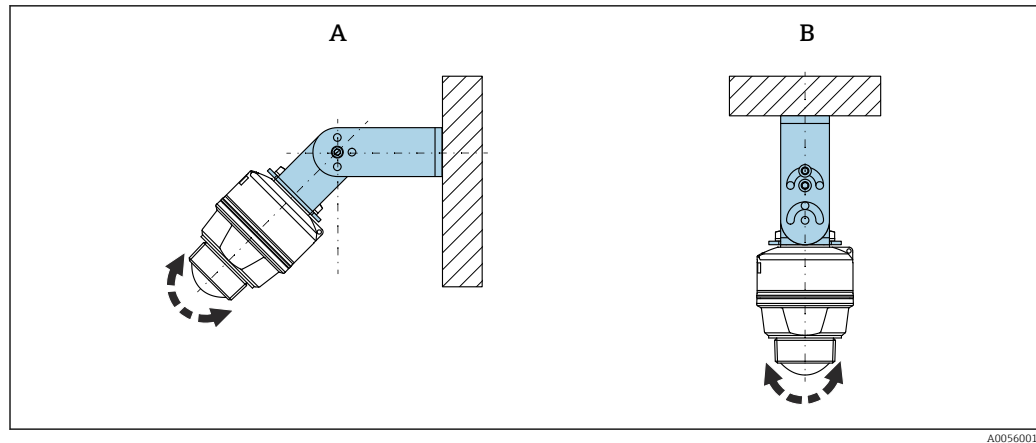
10 Funzione del tubo di protezione da allagamento

- 1 Sacca d'aria
- 2 Guarnizione O-ring (EPDM)
- 3 Livello max.

Il tubo è avvitato direttamente sul sensore e sigilla il sistema mediante un O-ring, rendendolo ermetico. In caso di allagamento, la sacca d'aria che si forma nel tubo assicura la misurazione del livello massimo all'estremità del tubo.

### Installazione con staffa di montaggio, regolabile

La staffa di montaggio può essere ordinata come accessorio opzionale.



A0056001

■ 11 Installazione con staffa di montaggio, regolabile

- A Staffa di montaggio, regolabile per antenna da 40 mm (1,5 in), montaggio a parete  
 B Staffa di montaggio regolabile per antenna da 40 mm (1,5 in), montaggio a soletta

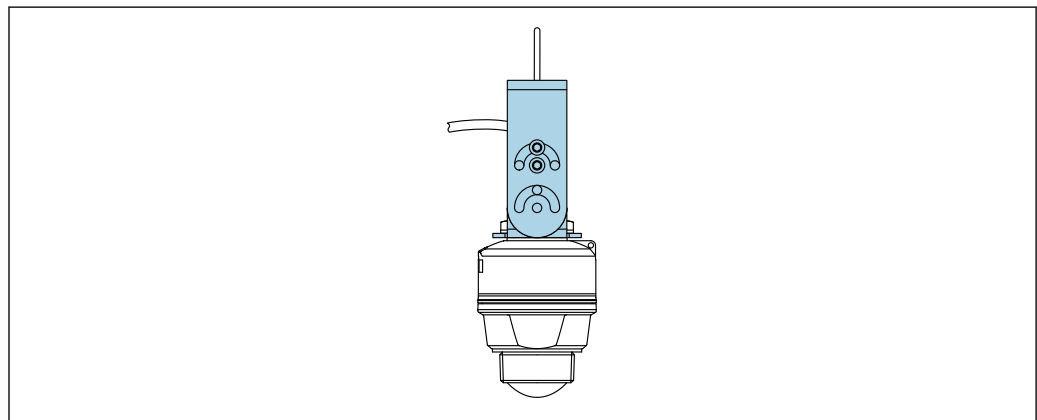
- È possibile l'installazione a parete o a soletta.
- Utilizzando la staffa di montaggio, disporre l'antenna in modo che sia perpendicolare alla superficie del prodotto.

#### AVVISO

**Tra staffa di montaggio e custodia del trasmettitore non si crea un collegamento conducibile.**  
 Può accumularsi carica elettrostatica.

- ▶ Integrare la staffa di montaggio nel sistema locale di equalizzazione di potenziale.

#### Montaggio a fune



A0056002

■ 12 Installazione con montaggio a fune

Staffa di montaggio, regolabile per antenna da 40 mm (1,5 in), montaggio a fune

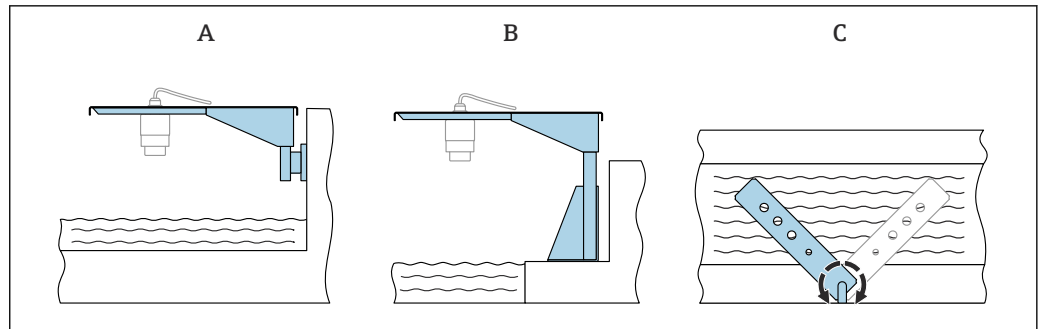
Allineare l'antenna in modo che sia perpendicolare alla superficie del prodotto.

- i** In caso di montaggio a fune, considerare che il cavo non deve essere utilizzato per sospendere il dispositivo.

È necessario utilizzare una fune separata.

#### Installazione con trave a mensola, con perno

La trave a mensola, la staffa a parete e il telaio di montaggio sono ordinabili come accessori .



13 Installazione con trave a mensola, con perno

A Trave a mensola con staffa a parete (vista laterale)

B Trave a mensola con telaio di montaggio (vista laterale)

C La trave a mensola può essere ruotata, ad es. per posizionare il dispositivo sopra il centro del canale aperto (vista dall'alto)

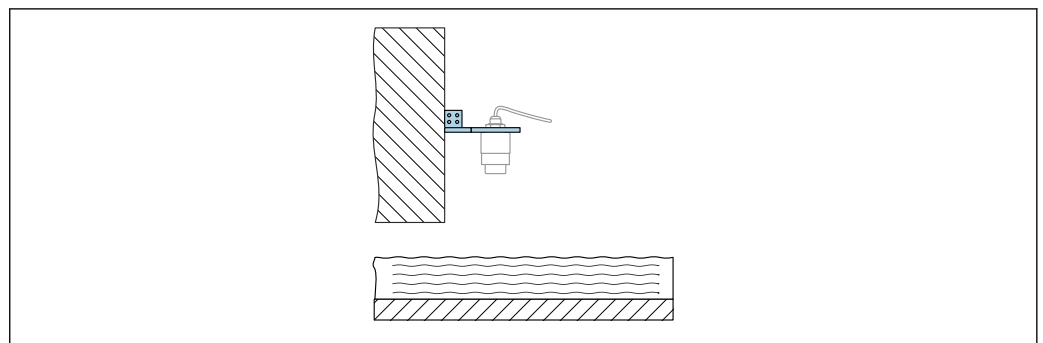
**AWISO**

Tra staffa di montaggio e custodia del trasmettitore non si crea un collegamento conduttibile. Può accumularsi carica elettrostatica.

- Integrare la staffa di montaggio nel sistema locale di equalizzazione di potenziale.

**Montaggio con staffa di montaggio orientabile**

La staffa di montaggio orientabile può essere ordinata come accessorio opzionale.



14 Trave a mensola orientabile e regolabile con staffa a parete (ad es. per allineare il dispositivo al centro di un canale aperto)

**AWISO**

Tra staffa di montaggio e custodia del trasmettitore non si crea un collegamento conduttibile. Può accumularsi carica elettrostatica.

- Integrare la staffa di montaggio nel sistema locale di equalizzazione di potenziale.

**Ambiente**

**Campo di temperatura ambiente**

Misuratore: -40 ... +60 °C (-40 ... +140 °F)

In caso di funzionamento all'esterno, in presenza di forte luce solare:

- Montare il dispositivo all'ombra.
- Evitare la radiazione solare diretta, soprattutto nelle regioni a clima caldo.
- Utilizzare un tettuccio di protezione dalle intemperie.

**Temperatura di immagazzinamento**

-40 ... +80 °C (-40 ... +176 °F)

**Classe climatica**

Secondo IEC 60068-2-38 test Z/AD (umidità relativa 4 ... 100 %).

---

<b>Altezza operativa</b>	Fino a 5 000 m (16 404 ft) s.l.m.
<b>Grado di protezione</b>	Test secondo IEC 60529 Edizione 2,2 2013-08/DIN EN 60529 2014-09 e NEMA 250-2014: <ul style="list-style-type: none"><li>▪ IP66, NEMA Type 4X</li><li>▪ IP68, NEMA Type 6P (immersione in acqua per 24 h a 1,83 m (6,00 ft)m)</li></ul>
<b>Resistenza alle vibrazioni</b>	<ul style="list-style-type: none"><li>▪ Rumore stocastico (casuale) secondo DIN EN 60068-2-64 Caso 2/ IEC 60068-2-64 Caso 2</li><li>▪ Garantita per 5 ... 2 000 Hz: <math>1,25 (m/s^2)^2/Hz</math>, ~ 5 g</li></ul>
<b>Compatibilità elettromagnetica (EMC)</b>	<ul style="list-style-type: none"><li>▪ Compatibilità elettromagnetica secondo la serie EN 61326 e la raccomandazione NAMUR EMC (NE21)</li><li>▪ Errore di misura massimo durante la prova EMC: &lt; 0,5 % del campo.</li></ul> Per maggiori informazioni, consultare la Dichiarazione di conformità EU ( <a href="http://www.endress.com/downloads">www.endress.com/downloads</a> ).

---

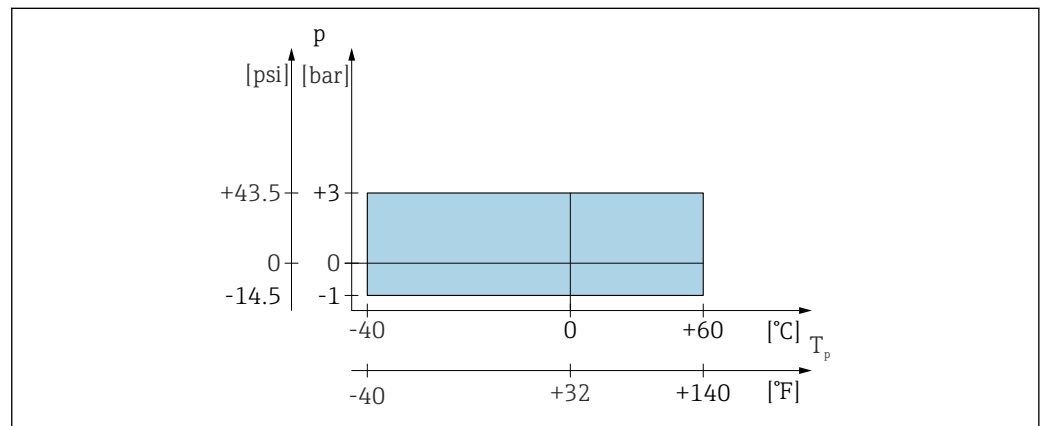
## Processo

Temperatura di processo,  
pressione di processo

### ⚠ AVVERTENZA

La pressione massima per il dispositivo dipende dal componente con i valori nominali più bassi relativamente alla pressione (i componenti sono: connessione al processo, parti o accessori opzionali montati).

- ▶ Utilizzare il dispositivo solo entro le soglie specificate per i componenti!
- ▶ MWP (pressione operativa massima): il valore è specificato sulla targhetta. Questo valore si riferisce ad una temperatura di riferimento di +20 °C (+68 °F) e può essere applicato al dispositivo per un periodo di tempo illimitato. Considerare la dipendenza di MWP dalla temperatura. Per le flange, fare riferimento ai seguenti standard per i valori di pressione consentiti a temperature più elevate: EN 1092-1 (per quanto riguarda le caratteristiche di stabilità/temperatura, i materiali 1.4435 e 1.4404 sono raggruppati nella norma EN 1092-1; la composizione chimica dei due materiali può essere identica), ASME B16.5, JIS B2220 (in ogni caso è valida l'ultima versione dello standard). I dati MWP che deviano da questi valori sono riportati nei relativi paragrafi delle Informazioni tecniche.
- ▶ La Direttiva per i dispositivi in pressione (PED) (2014/68/EU) utilizza l'abbreviazione **PS**. Corrisponde alla pressione operativa massima (MWP) del dispositivo.



15 Campo consentito per temperatura e pressione di processo

### Campo di temperatura di processo

-40 ... +60 °C (-40 ... +140 °F)

### Campo di pressione di processo, antenna da 40 mm (1,5 in)

- $p_{rel} = -1 \dots 3 \text{ bar}$  (-14,5 ... 43,5 psi)
- $P_{p_{ass}} \leq 4 \text{ bar}$  (58 psi)

**i** Il campo di pressione può restringersi ulteriormente nel caso di approvazione CRN.

### Permissività relativa

#### Liquidi

- $\epsilon_r \geq 1,8$
- Contattare Endress+Hauser per valori  $\epsilon_r$  inferiori

#### Solidi sfusi

$\epsilon_r \geq 1,6$

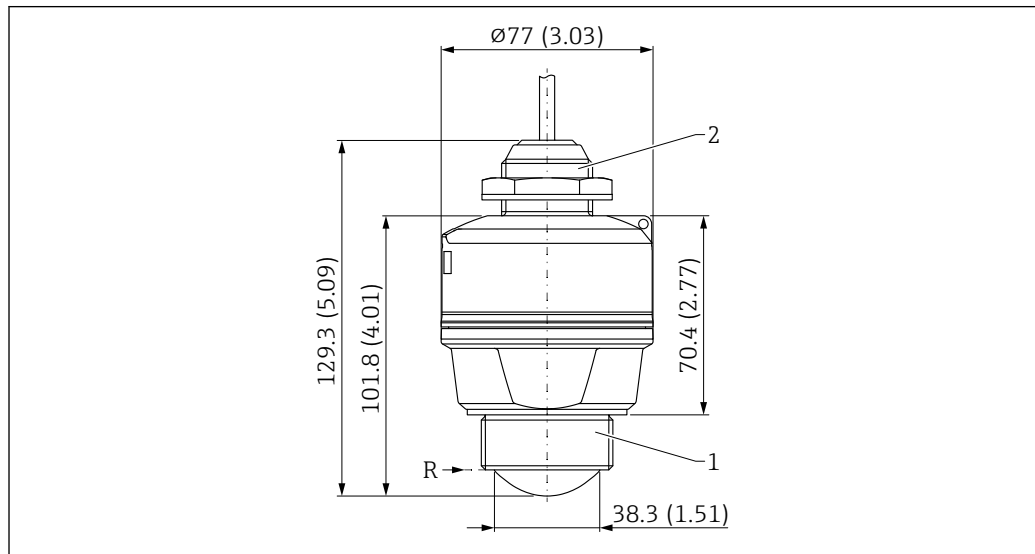
Per applicazioni con permissività relativa inferiore a quella indicata, contattare Endress+Hauser.

- i** Per i valori di permissività relativa (valori  $\epsilon_r$ ) di molti fluidi comuni nelle industrie, consultare:
- Permissività relativa (valore  $\epsilon_r$ ), Compendium CP01076F
  - "DC Values App" di Endress Hauser (disponibile per Android e iOS)

## Costruzione meccanica

### Dimensioni

#### Antenna da 40 mm (1,5 in), con ingresso cavo dall'alto



A0055109

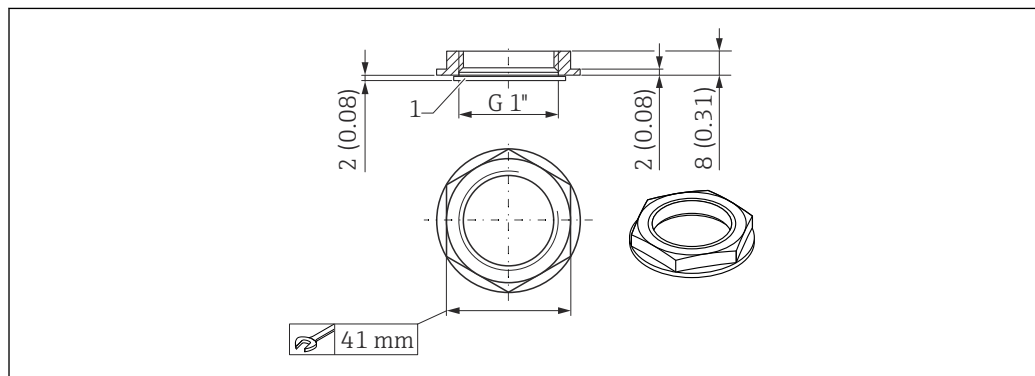
16 Dimensioni; antenna da 40 mm (1,5 in) con ingresso cavo dall'alto. Unità di misura mm (in)

R Punto di riferimento della misura

1 Connessione al processo lato antenna, filettatura

2 Ingresso cavo da sopra la connessione al processo

#### Controdado, ingresso cavo da sopra la connessione al processo



A002B419

17 Dimensioni; controdado, ingresso cavo da sopra la connessione al processo. Unità di misura mm (in)

1 Guarnizione

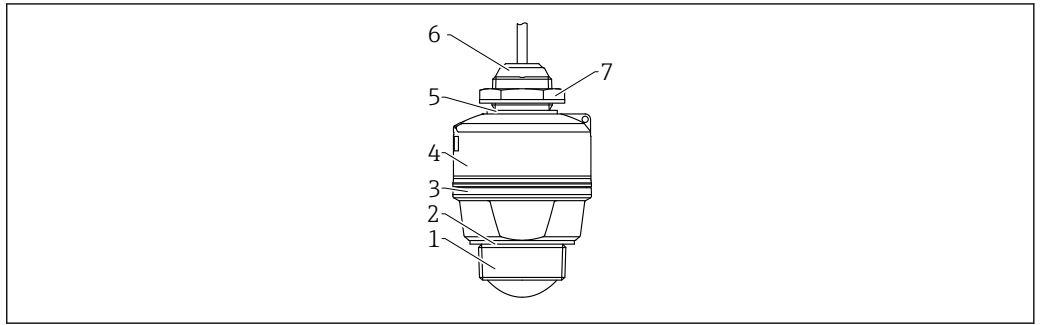
- Il controdado con la guarnizione (EPDM) è compreso nella fornitura
- Materiale: PA6.6

### Peso

#### Peso (inclusi 10 m (33 ft) di cavo)

Dispositivo con antenna da 40 mm (1,5 in): ca. 0,7 kg (1,5 lb)

**Materiali**



A0056009

18 *Panoramica dei materiali; antenna da 40 mm (1,5 in), filettatura ingresso cavo*

- 1 *Connessione al processo lato antenna; PVDF*
- 2 *Guarnizione in EPDM (per filettatura G 1½")*
- 3 *Struttura anello PBT/PC*
- 4 *Corpo del sensore PBT/PC*
- 5 *Guarnizione in EPDM*
- 6 *Connessione al processo su ingresso cavo: PBT/PC*
- 7 *Controdado; PA6.6*

**Cavo di collegamento**

Lunghezza standard: 10 m (33 ft)

Se sono richieste lunghezze del cavo maggiori, si deve utilizzare un cavo di estensione.

In questo caso, la lunghezza totale (cavo sensore + cavo di estensione) non deve superare 300 m (984 ft).

Materiale: PVC

**Operatività**

**Concetto operativo**

**Struttura del menu orientata all'operatore per attività specifiche dell'utente**

- Navigazione dell'utente
- Diagnostica
- Applicazione
- Sistema

**Messa in servizio rapida e sicura**

- Procedura guidata interattiva con interfaccia grafica per la messa in servizio in DeviceCare o SmartBlue app
- Guida ai menu con brevi descrizioni delle singole funzioni dei parametri

**Memoria dati integrata**

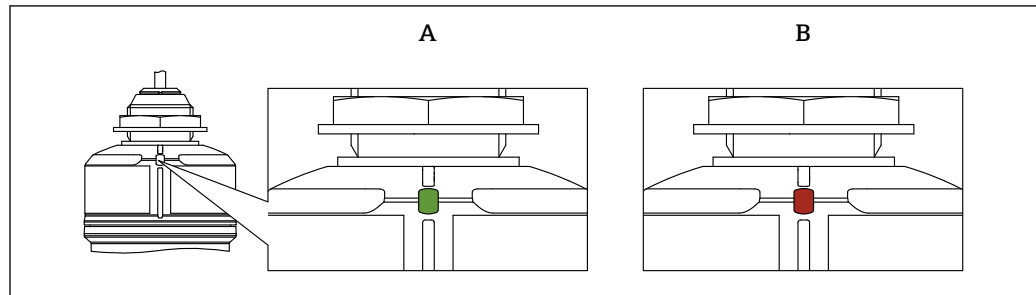
Fino a 100 messaggi di evento registrati nel dispositivo

**Una diagnostica efficiente aumenta la disponibilità della misura**

- I rimedi sono integrati con testi in chiaro
- Varie opzioni di simulazione

**Bluetooth**

- Configurazione rapida e semplice con l'app SmartBlue o FieldXpert SMT70/SMT77
- Non sono richiesti tool o adattatori aggiuntivi
- Trasmissione dati punto a punto, criptata (verificata da Fraunhofer Institute) e comunicazione protetta da password mediante *Bluetooth*® (tecnologia wireless)

**Indicatore LED**

19 Indicatore LED sul dispositivo

- A LED verde  
B LED rosso

**Funzioni:**

- Visualizza lo stato operativo
  - Funzionamento (verde)
  - Guasto (rosso)
- Visualizza una connessione Bluetooth attiva (lampeggiante)

**Funzionamento a distanza****Funzionamento mediante tecnologia wireless Bluetooth®**

Prerequisito:

Smartphone o tablet con l'app di Endress+Hauser SmartBlue o PC con DeviceCare dalla versione 1.07.07 o FieldXpert SMT70/SMT77

La connessione arriva fino a 25 m (82 ft). Il campo può variare in base alle condizioni ambiente come accessori, pareti o solette.

**Tool operativi supportati**

Smartphone o tablet con Endress+Hauser app SmartBlue o DeviceCare, versione 1.07.07 e superiori.



## Certificati e approvazioni

I certificati e le approvazioni aggiornati del prodotto sono disponibili all'indirizzo [www.endress.com](http://www.endress.com) sulla pagina del relativo prodotto:

1. Selezionare il prodotto utilizzando i filtri e il campo di ricerca.
2. Aprire la pagina del prodotto.
3. Selezionare **Downloads**.

### Standard radioelettrico EN 302729

I dispositivi sono approvati per l'uso senza restrizioni all'interno e all'esterno di recipienti chiusi in paesi dell'Unione Europea e dell'EFTA. Prerequisito è che i paesi devono avere già implementato questo standard.

Questo standard è già stato implementato nei seguenti paesi:

Belgio, Bulgaria, Germania, Danimarca, Estonia, Francia, Grecia, UK, Irlanda, Islanda, Italia, Liechtenstein, Lituania, Lettonia, Malta, Paesi Bassi, Norvegia, Austria, Polonia, Portogallo, Romania, Svezia, Svizzera, Slovacchia, Spagna, Repubblica ceca e Cipro.

L'implementazione è ancora in corso in tutti gli altri paesi non citati.


Considerare quanto segue per utilizzare i dispositivi all'esterno di recipienti chiusi:

- L'installazione deve essere eseguita da personale tecnico specializzato ed esperto
- L'antenna del dispositivo deve essere montata in una posizione fissa e orientata verticalmente verso il basso
- Il luogo di montaggio deve essere a una distanza di 4 km (2,49 mi) dagli osservatori astronomici elencati di seguito; in caso contrario è richiesta un'approvazione da parte di un'autorità competente. Se il dispositivo è installato in un raggio di 4 ... 40 km (2,49 ... 24,86 mi) attorno ad uno degli osservatori astronomici indicati, non deve essere montato a un'altezza dal suolo superiore a 15 m (49 ft)

#### Stazioni astronomiche

Paese	Nome della stazione	Latitudine	Longitudine
Germania	Effelsberg	50° 31' 32" Nord	06° 53' 00" Est
Finlandia	Metsähovi	60° 13' 04" Nord	24° 23' 37" Est
	Tuorla	60° 24' 56" Nord	24° 26' 31" Est
Francia	Plateau de Bure	44° 38' 01" Nord	05° 54' 26" Est
	Floirac	44° 50' 10" Nord	00° 31' 37" Ovest
Gran Bretagna	Cambridge	52° 09' 59" Nord	00° 02' 20" Est
	Damhall	53° 09' 22" Nord	02° 32' 03" Ovest
	Jodrell Bank	53° 14' 10" Nord	02° 18' 26" Ovest
	Knockin	52° 47' 24" Nord	02° 59' 45" Ovest
	Pickmere	53° 17' 18" Nord	02° 26' 38" Ovest
Italia	Medicina	44° 31' 14" Nord	11° 38' 49" Est
	Noto	36° 52' 34" Nord	14° 59' 21" Est
	Sardinia Radio Telescope	39° 29' 50" Nord	09° 14' 40" Est
Polonia	Fort Skala Krakow	50° 03' 18" Nord	19° 49' 36" Est
Russia	Dmitrov	56° 26' 00" Nord	37° 27' 00" Est
	Kalyazin	57° 13' 22" Nord	37° 54' 01" Est
	Pushchino	54° 49' 00" Nord	37° 40' 00" Est
	Zelenchukskaya	43° 49' 53" Nord	41° 35' 32" Est
Svezia	Onsala	57° 23' 45" Nord	11° 55' 35" Est
Svizzera	Bleien	47° 20' 26" Nord	08° 06' 44" Est

Paese	Nome della stazione	Latitudine	Longitudine
Spagna	Yebes	40° 31' 27" Nord	03° 05' 22" Ovest
	Robledo	40° 25' 38" Nord	04° 14' 57" Ovest
Ungheria	Penc	47° 47' 22" Nord	19° 16' 53" Est

 In linea generale, si devono rispettare i requisiti definiti dalla norma EN 302729.


## FCC

This device complies with Part 15 of the FCC rules. Operation is subject to the following two conditions: (1) This device may not cause harmful interference, and (2) this device must accept any interference received, including interference that may cause undesired operation.

[Any] changes or modifications not expressly approved by the party responsible for compliance could void the user's authority to operate the equipment.

The devices are compliant with the FCC Code of Federal Regulations, CFR 47, Part 15, Sections 15.205, 15.207, 15.209.

To comply with FCC RF Exposure requirements for an uncontrolled environment, this device must be installed and operated to assure a minimum separation distance of at least 20 cm.

 In addition, the devices are compliant with Section 15.256. For these LPR (Level Probe Radar) applications the devices must be professionally installed in a downward operating position. In addition, the devices are not allowed to be mounted in a zone of 4 km (2,49 mi) around RAS stations and within a radius of 40 km (24,86 mi) around RAS stations the maximum operation height of devices is 15 m (49 ft) above ground.

## Industry Canada

### Canada CNR-Gen Section 8.4

This device complies with Industry Canada licence-exempt RSS standard(s). Operation is subject to the following two conditions: (1) This device may not interference, and (2) this device must accept any interference, including interference that may cause undesired operation of the device.

*Le présent appareil est conforme aux CNR d'Industrie Canada applicables aux appareils radio exempts de licence. L'exploitation est autorisée aux deux conditions suivantes : (1) l'appareil ne doit pas produire de brouillage, et (2) l'utilisateur de l'appareil doit accepter tout brouillage radioélectrique subi, même si le brouillage est susceptible d'en compromettre le fonctionnement.*

[Any] changes or modifications not expressly approved by the party responsible for compliance could void the user's authority to operate the equipment.

- The installation of the LPR/TLPR device shall be done by trained installers, in strict compliance with the manufacturer's instructions.
- The use of this device is on a "no-interference, no-protection" basis. That is, the user shall accept operations of high-powered radar in the same frequency band which may interfere with or damage this device. However, devices found to interfere with primary licensing operations will be required to be removed at the user's expense.
- To comply with ISED RF Exposure requirements for an uncontrolled environment, this device must be installed and operated to assure a minimum separation distance of at least 20 cm.
- The installer/user of this device shall ensure that it is at least 10 km from the Dominion Astrophysical Radio Observatory (DRAO) near Penticton, British Columbia. The coordinates of the DRAO are latitude 49°19'15" N and longitude 119°37'12" W. For devices not meeting this 10 km separation (e.g., those in the Okanagan Valley, British Columbia,) the installer/user must coordinate with, and obtain the written concurrence of, the Director of the DRAO before the equipment can be installed or operated. The Director of the DRAO may be contacted at 250-497-2300 (tel.) or 250-497-2355 (fax). (Alternatively, the Manager, Regulatory Standards Industry Canada, may be contacted.)

## Informazioni per l'ordine

Informazioni dettagliate per l'ordine possono essere richieste all'Ufficio commerciale locale [www.addresses.endress.com](http://www.addresses.endress.com) o reperite nel Configuratore prodotto all'indirizzo [www.endress.com](http://www.endress.com):

1. Selezionare il prodotto utilizzando i filtri e il campo di ricerca.

2. Aprire la pagina del prodotto.

3. Selezionare **Configuration**.



**Configuratore di prodotto - lo strumento per la configurazione del singolo prodotto**

- Dati di configurazione più recenti
- A seconda del dispositivo: inserimento diretto di informazioni specifiche sul punto di misura come il campo di misura o la lingua operativa
- Verifica automatica dei criteri di esclusione
- Creazione automatica del codice d'ordine e sua scomposizione in formato output PDF o Excel
- Possibilità di ordinare direttamente nel negozio online di Endress+Hauser

**Identificazione**

**Punto di misura (TAG)**

Il dispositivo può essere ordinato con un'etichetta (tag) di identificazione.

**Ubicazione delle targhette**

Nelle specifiche aggiuntive, selezionare:

- Targhetta in acciaio inox
- TAG fornito dal cliente
- Tag in acciaio inox IEC 61406
- Tag in acciaio inox IEC 61406, acciaio inox
- Tag in acciaio inox IEC 61406, targhetta inclusa

**Definizione della descrizione tag**

Nelle specifiche aggiuntive, specificare:

3 righe di 18 caratteri max ciascuna

La descrizione tag specificata appare sulla piastrina selezionata.

**Visualizzazione nella app SmartBlue**

I primi 32 caratteri della descrizione tag

L'etichettatura può essere cambiata in qualsiasi momento per ogni punto di misura specifico tramite Bluetooth.

**Visualizzazione nella targhetta elettronica (ENP)**

I primi 32 caratteri della descrizione tag



Per informazioni dettagliate, vedere il documento SD03128P

**Assistenza**

I seguenti servizi, tra gli altri, possono essere selezionati utilizzando il Configuratore prodotto.

- Impostazione fluido
- Smorzamento impostato
- Impostazione corrente di allarme max
- Calibrazione di vuoto/pieno personalizzata
- Documentazione del prodotto in formato cartaceo  
Una copia stampata (cartacea) dei protocolli delle può essere ordinata su richiesta tramite **Assistenza**, Versione, opzione **Documentazione cartacea del prodotto**.

**Accessori**

Gli accessori attualmente disponibili per il prodotto possono essere selezionati tramite il Configuratore prodotto su [www.endress.com](http://www.endress.com):

1. Selezionare il prodotto utilizzando i filtri e il campo di ricerca.
2. Aprire la pagina del prodotto.
3. Selezionare **Parti di ricambio & accessori**.

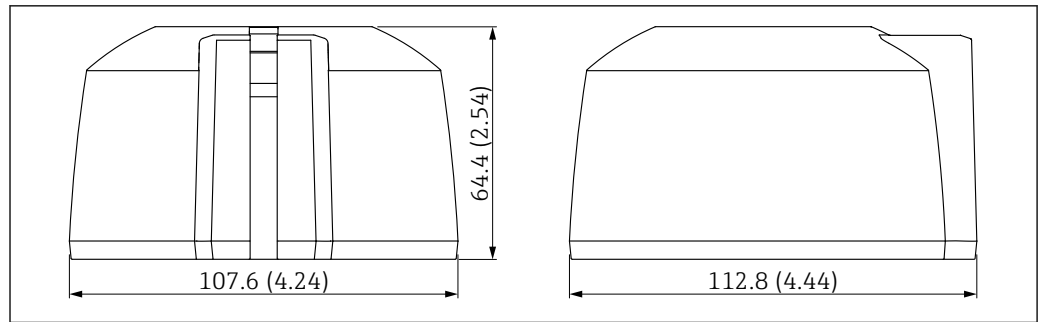


Gli accessori possono essere ordinati parzialmente mediante la codificazione del prodotto "Accessorio incluso".

**Tettuccio di protezione dalle intemperie per dispositivo con ingresso cavo dall'alto**



Il sensore non è completamente coperto.



A0055295

20 Dimensioni per tettuccio di protezione dalle intemperie G1/NPT1, ingresso cavo dall'alto. Unità di misura mm (in)

**Materiale**

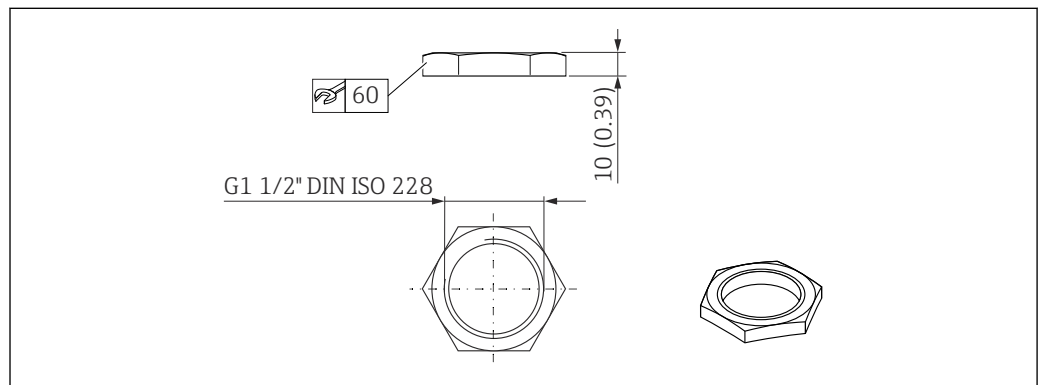
PBT/PC

**Codice ordine**

71662413

**Dado di serraggio G 1½"**

Adatto per dispositivi con connessione al processo G 1½" e MNPT 1½".



A0028849

21 Dimensioni del dado di fissaggio. Unità di misura mm (in)

**Materiale**

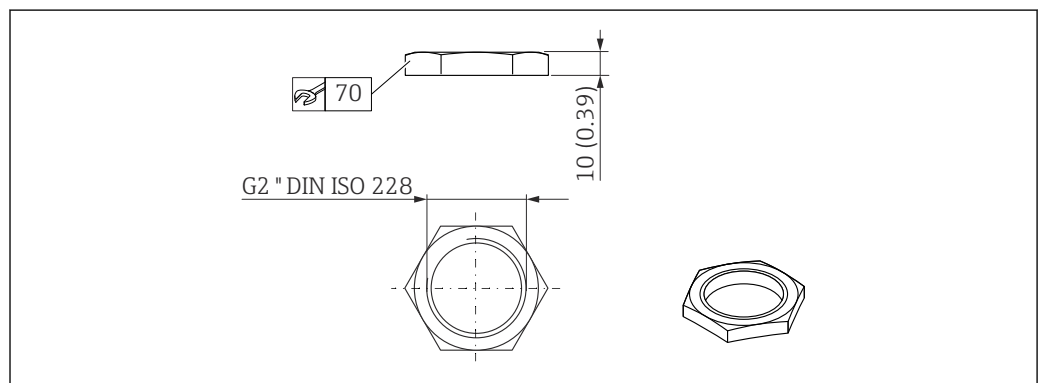
PC

**Codice ordine**

52014146

**Dado di serraggio G 2"**

Adatto per dispositivi con connessione al processo con antenna da G 2" e MNPT 2".



A0029101

22 Dimensioni del dado di fissaggio. Unità di misura mm (in)

**Materiale**

PC

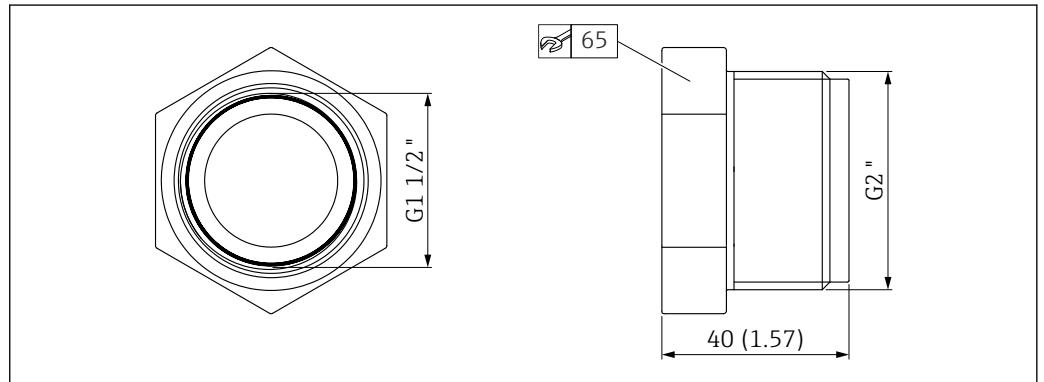
**Codice ordine**

52000598

**Adattatore Uni G 1½" > G 2"**



Campo di temperatura -40 ... 45 °C (-40 ... 113 °F)



A0055B48

23 Dimensioni dell'adattatore Uni

**Materiale**

PVC

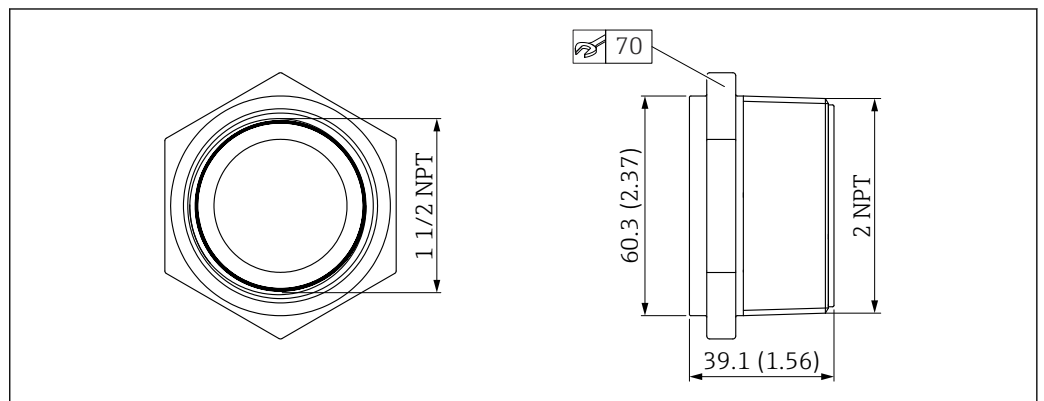
**Codice ordine**

71662415

**Adattatore Uni MNPT 1½" > MNPT 2"**



Campo di temperatura -40 ... 65 °C (-40 ... 150 °F)



A0055B47

24 Dimensioni dell'adattatore Uni

**Materiale**

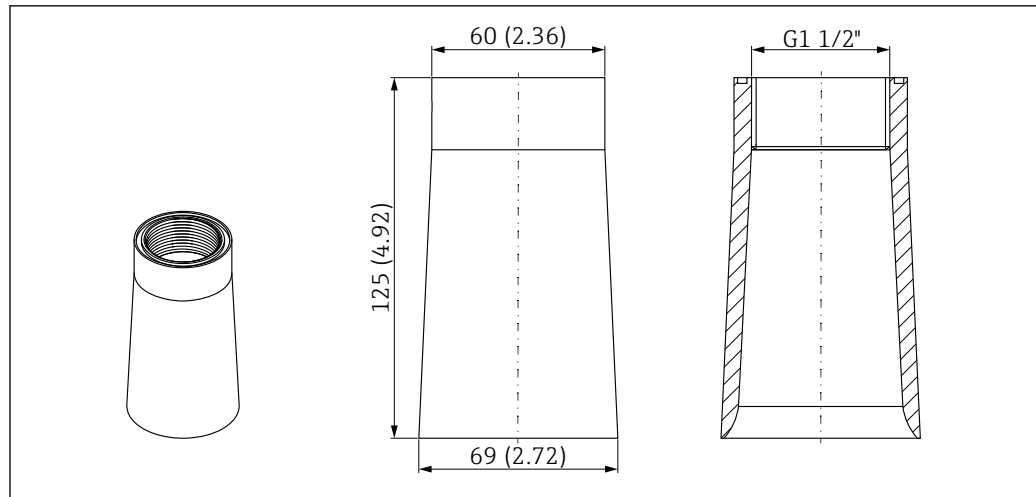
PP

**Codice ordine**

71666515

**Tubo di protezione da allagamento 40 mm (1,5 in)**

Adatto per impieghi con dispositivi con antenna da 40 mm (1,5 in) e connessione al processo filettata su estremità antenna G 1½"



A0055301

25 Dimensioni del tubo di protezione da allagamento 40 mm (1,5 in). Unità di misura mm (in)

### Materiale

PP

### Codice ordine

71091216

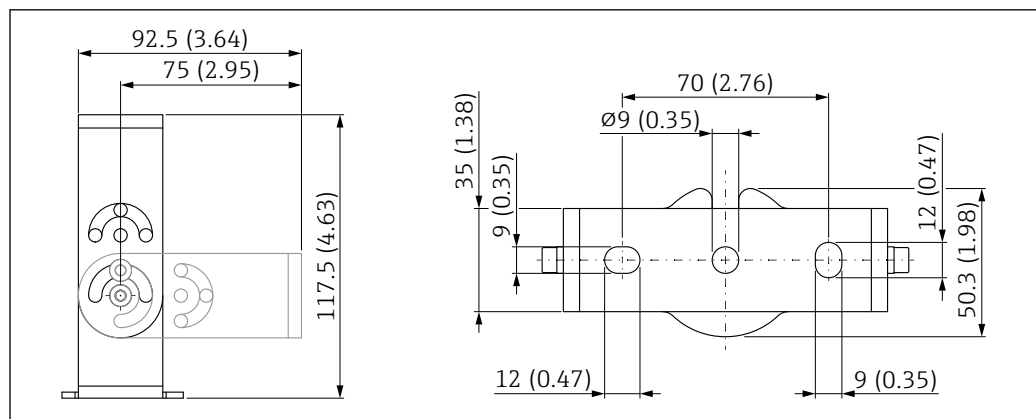
### Staffa di montaggio, regolabile, a parete/fune/ soletta, 75 mm

La staffa di montaggio può essere utilizzata per il montaggio su un parete, fune o soletta.

Sono disponibili due versioni:

- Connessione al processo su ingresso cavo G 1" / NPT 1"
- Connessione al processo su estremità antenna G 1½" / NPT 1½"

### Connessione al processo su ingresso cavo G 1" / NPT 1"



A0055384

26 Dimensioni della staffa di montaggio. Unità di misura mm (in)

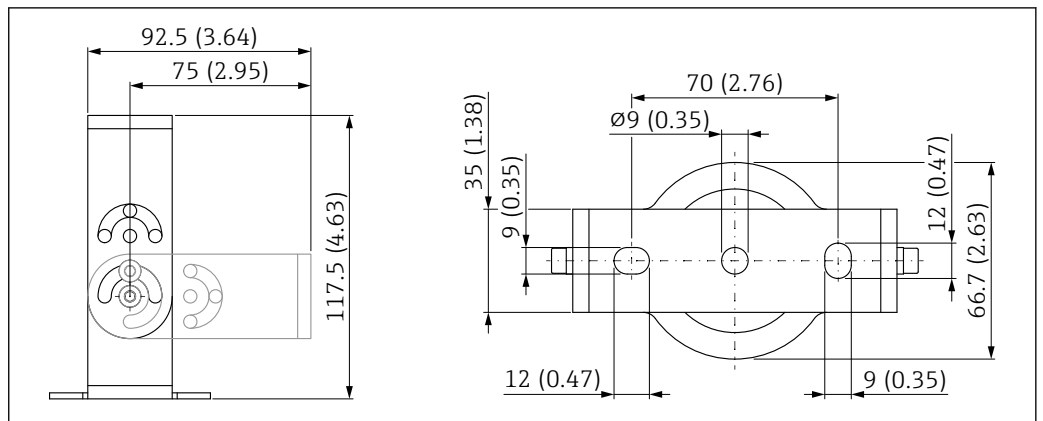
Comprende:

- 1 staffa di montaggio, 316L (1.4404)
- 1 staffa ad angolo, 316L (1.4404)
- 3 viti, A4
- 3 dischi di fissaggio, A4

### Codice ordine (G 1"/NPT 1")

71325079

**Connessione al processo su estremità antenna G 1½" / NPT 1½"**



27 Dimensioni della staffa di montaggio. Unità di misura mm (in)

Comprende:

- 1 staffa di montaggio, 316L (1.4404)
- 1 staffa ad angolo, 316L (1.4404)
- 3 viti, A4
- 3 dischi di fissaggio, A4
- 1 dado di fissaggio G 1½"

**Codice ordine (G 1½"/NPT 1½")**

71662419

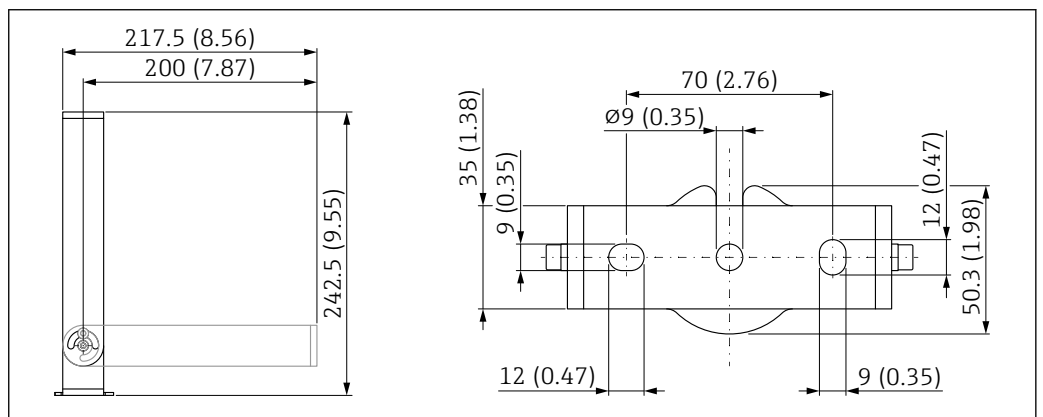
**Staffa di montaggio, regolabile, a parete, 200 mm**

La staffa di montaggio può essere utilizzata per il montaggio a parete.

Sono disponibili due versioni:

- Connessione al processo su ingresso cavo G 1" / NPT 1"
- Connessione al processo su estremità antenna G 1½" / NPT 1½"

**Connessione al processo su ingresso cavo G 1" / NPT 1"**



28 Dimensioni della staffa di montaggio. Unità di misura mm (in)

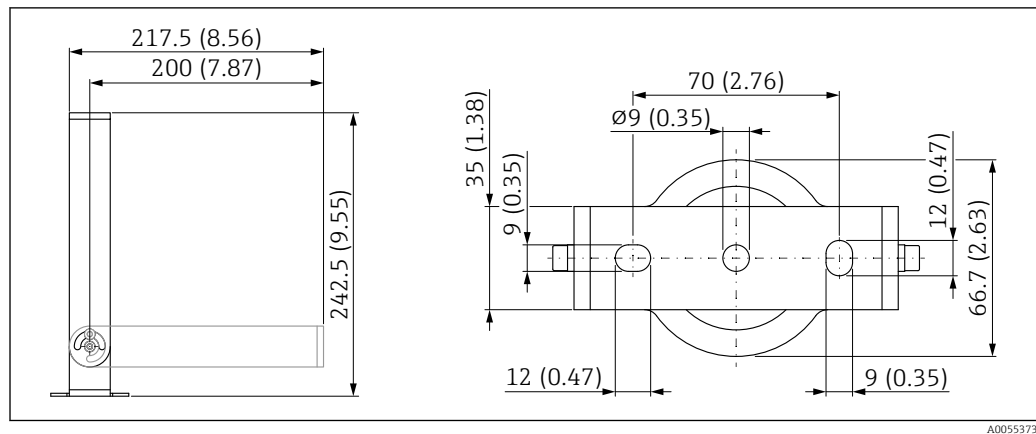
Comprende:

- 1 staffa di montaggio, 316L (1.4404)
- 1 staffa ad angolo, 316L (1.4404)
- 3 viti, A4
- 3 dischi di fissaggio, A4

**Codice ordine (G 1"/NPT 1")**

71662421

### Connessione al processo su estremità antenna G 1½" / NPT 1½"



29 Dimensioni della staffa di montaggio. Unità di misura mm (in)

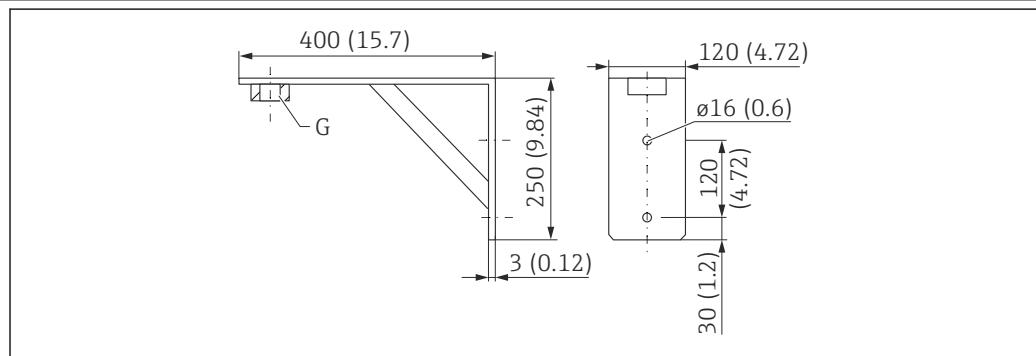
Comprende:

- 1 staffa di montaggio, 316L (1.4404)
- 1 staffa ad angolo, 316L (1.4404)
- 3 viti, A4
- 3 dischi di fissaggio, A4
- 1 dado di fissaggio G 1½"

**Codice ordine (G 1½"/NPT 1½")**

71662423

### Staffa ad angolo per montaggio a parete



30 Dimensioni della staffa di montaggio. Unità di misura mm (in)

G Connessione del sensore in base alla codificazione del prodotto "Connessione al processo lato antenna"

**Peso**

3,4 kg (7,5 lb)

**Materiale**

316L (1.4404)

**Codice d'ordine per connessione al processo G 1½"**

71452324

Adatta anche per MNPT 1½"

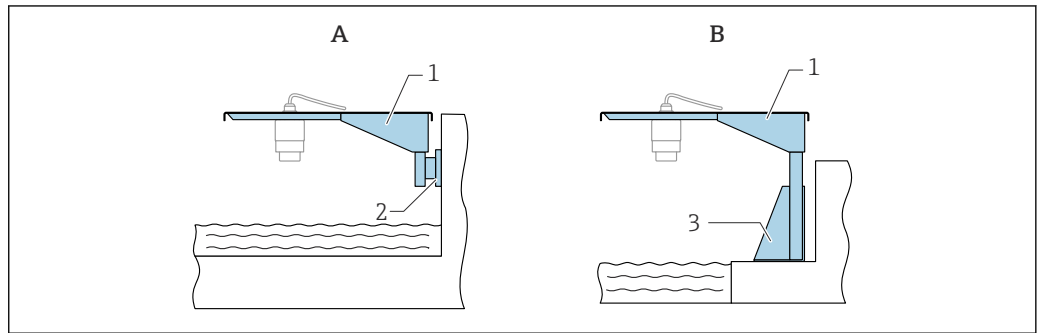
**Codice d'ordine per connessione al processo G 2"**

71452325

Adatta anche per MNPT 2"



Trave a mensola, orientabile Tipo di installazione con connessione al processo su ingresso cavo lato sensore

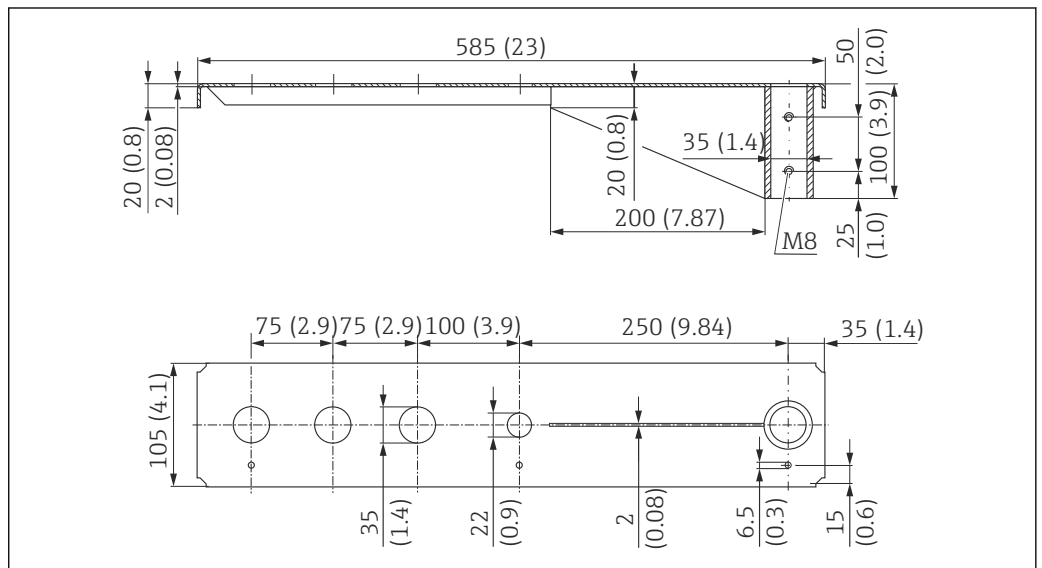


A0028885

31 Tipo di installazione con connessione al processo su ingresso cavo lato sensore

- A Installazione con trave a mensola e staffa a parete
- B Installazione con trave a mensola e telaio di montaggio
- 1 Trave a mensola
- 2 Staffa da parete
- 3 Telaio di montaggio

Trave a mensola da 500 mm con cardine, connessione al processo su ingresso cavo sensore




A0037806

32 Dimensioni della trave a mensola da 500 mm con cardine, per connessione al processo su ingresso cavo sensore. Unità di misura mm (in)

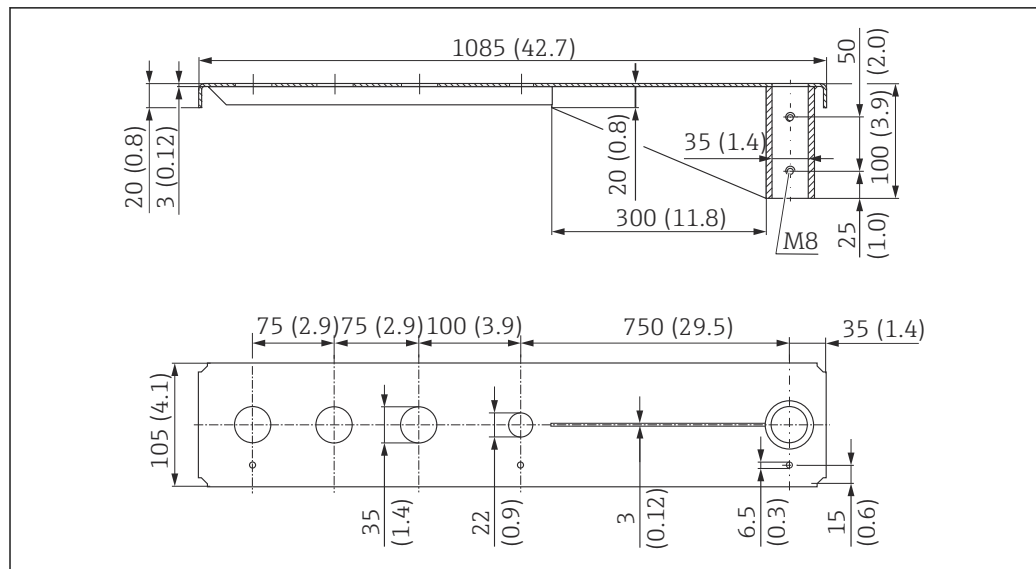
**Peso:**  
2,1 kg (4,63 lb)

**Materiale**  
316L (1.4404)

**Codice ordine**  
71452315

- 
  - Prese di misura da 35 mm (1,38 in) per tutte le connessioni al processo su filettatura ingresso cavo G 1" o MNPT 1"
  - La presa di misura da 22 mm (0,87 in) può essere utilizzata per qualsiasi sensore addizionale
  - Le viti di fissaggio sono comprese nella fornitura

Trave a mensola da 1000 mm con cardine, connessione al processo su ingresso cavo sensore



A0037807

33 Dimensioni della trave a mensola da 1000 mm con cardine, per connessione al processo su ingresso cavo sensore. Unità di misura mm (in)

**Peso:**

4,5 kg (9,92 lb)

**Materiale**

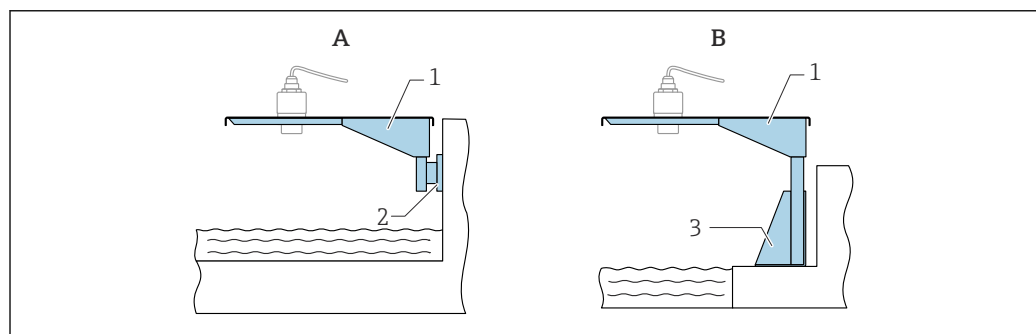
316L (1.4404)

**Codice ordine**

71452316

- i** Prese di misura da 35 mm (1,38 in) per tutte le connessioni al processo su filettatura ingresso cavo G 1" o MNPT 1"
- La presa di misura da 22 mm (0,87 in) può essere utilizzata per qualsiasi sensore addizionale
- Le viti di fissaggio sono comprese nella fornitura

**Tipo di installazione del sensore con connessione al processo lato antenna**

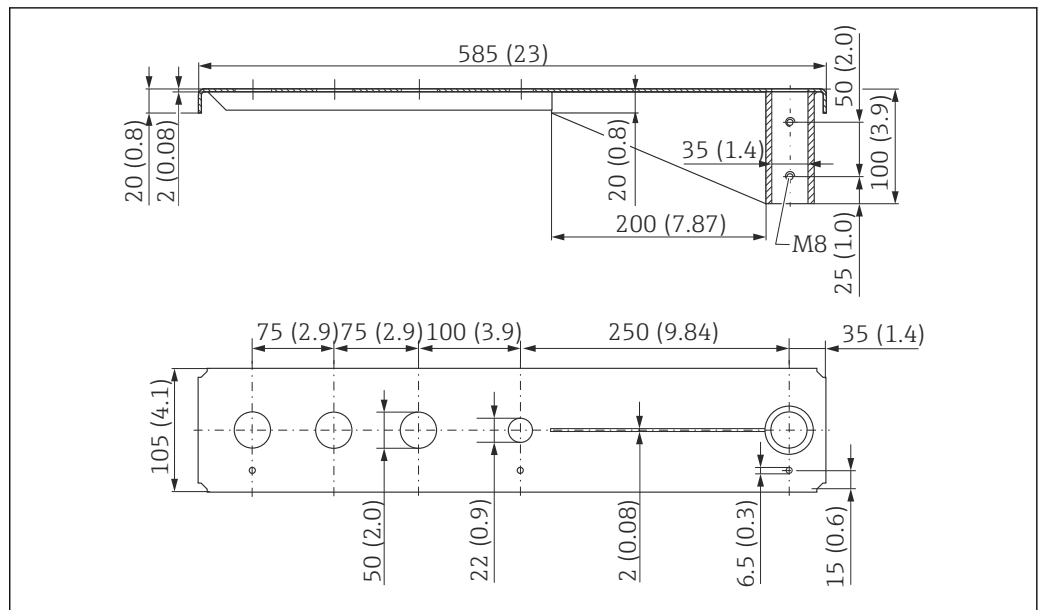


A0028886

34 Tipo di installazione del sensore con connessione al processo lato antenna

- A Installazione con trave a mensola e staffa a parete  
 B Installazione con trave a mensola e telaio di montaggio  
 1 Trave a mensola  
 2 Staffa da parete  
 3 Telaio di montaggio

Trave a mensola da 500 mm con cardine, connessione al processo lato antenna sensore G 1½"



35 Dimensioni della trave a mensola da 500 mm con cardine, per la connessione al processo lato antenna sensore G 1½". Unità di misura mm (in)

**Peso:**

1,9 kg (4,19 lb)

**Materiale**

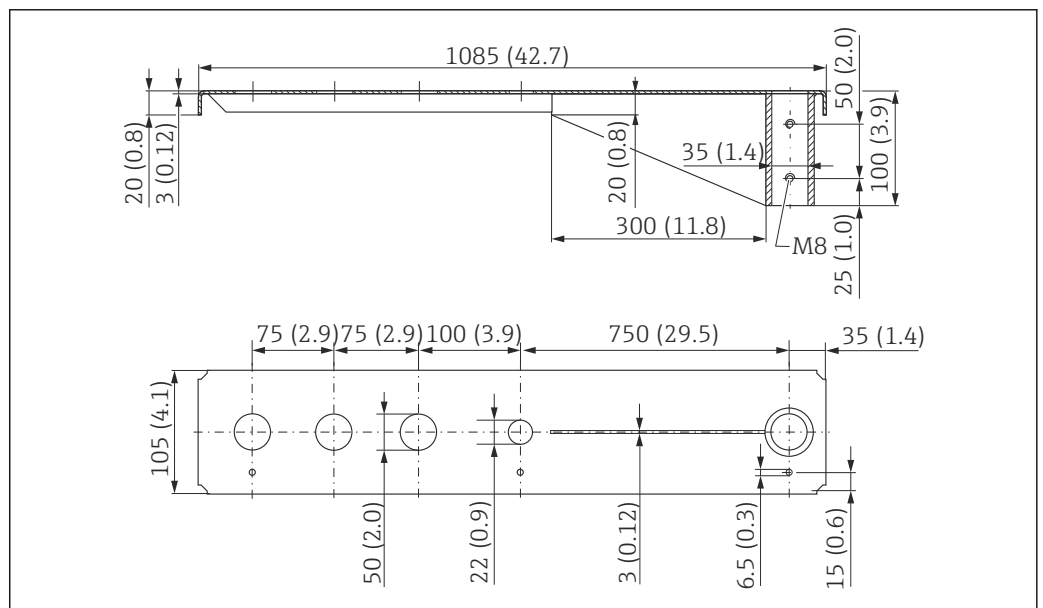
316L (1.4404)

**Codice ordine**

71452318

- Prese di misura da 50 mm (2,17 in) per tutte le connessioni al processo su filettata su estremità antenna G 1½" o MNPT 1½"
- La presa di misura da 22 mm (0,87 in) può essere utilizzata per qualsiasi sensore addizionale
- Le viti di fissaggio sono comprese nella fornitura

Trave a mensola da 1000 mm con cardine, connessione al processo lato antenna sensore G 1½"



36 Dimensioni della trave a mensola da 1000 mm con cardine, per la connessione al processo lato antenna sensore G 1½". Unità di misura mm (in)

**Peso:**

4,4 kg (9,7 lb)

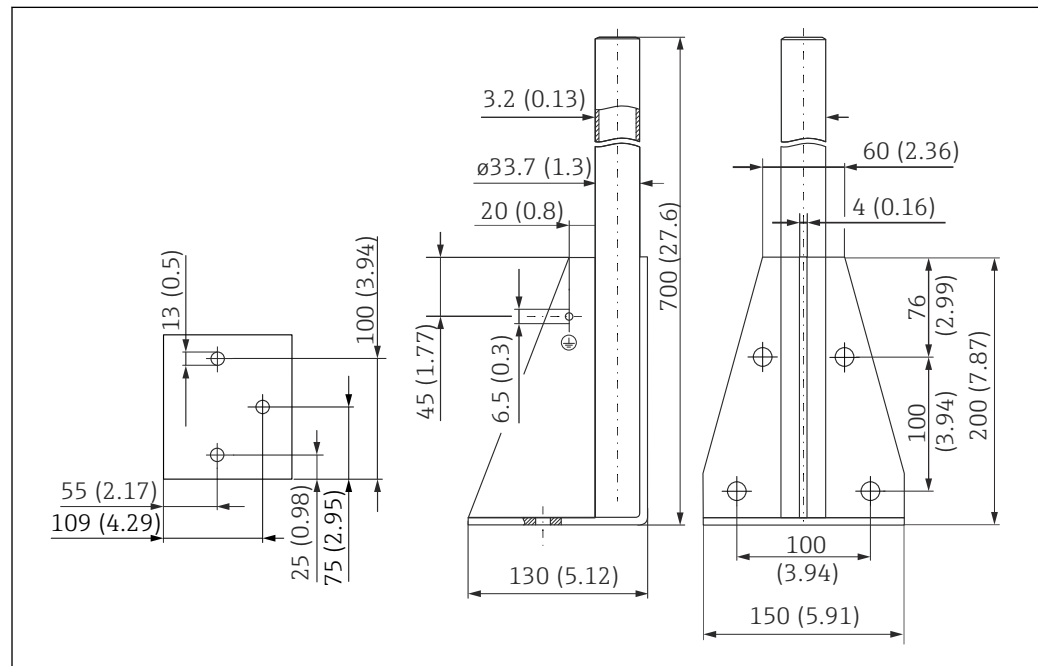
**Materiale**

316L (1.4404)

**Codice ordine**

71452319

- i** Prese di misura da 50 mm (2,17 in) per tutte le connessioni al processo su filettata su estremità antenna G 1½" o MNPT 1½"
- La presa di misura da 22 mm (0,87 in) può essere utilizzata per qualsiasi sensore addizionale
- Le viti di fissaggio sono comprese nella fornitura

**Supporto di montaggio 700 mm (27,6 in) per trave a mensola con cardine**

**37** Dimensioni. Unità di misura mm (in)

A0037799

**Peso:**

4,2 kg (9,26 lb)

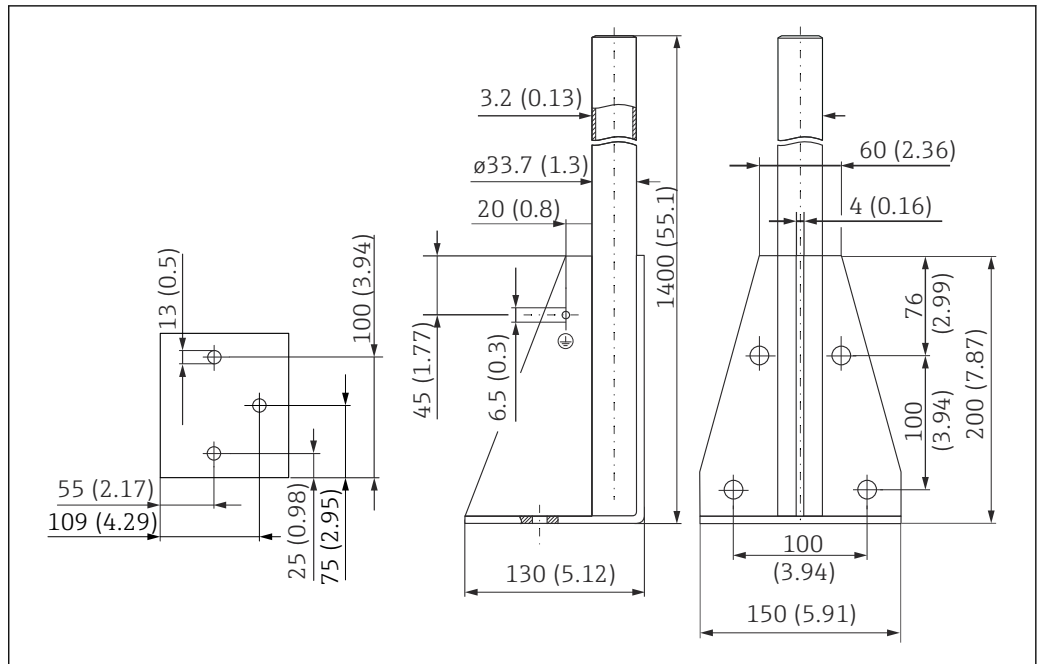
**Materiale**

316L (1.4404)

**Codice ordine**

71452327

**Supporto di montaggio 1400 mm (55,1 in) per trave a mensola con cardine**



A0037800

38 Dimensioni. Unità di misura mm (in)

**Peso:**

6 kg (13,23 lb)

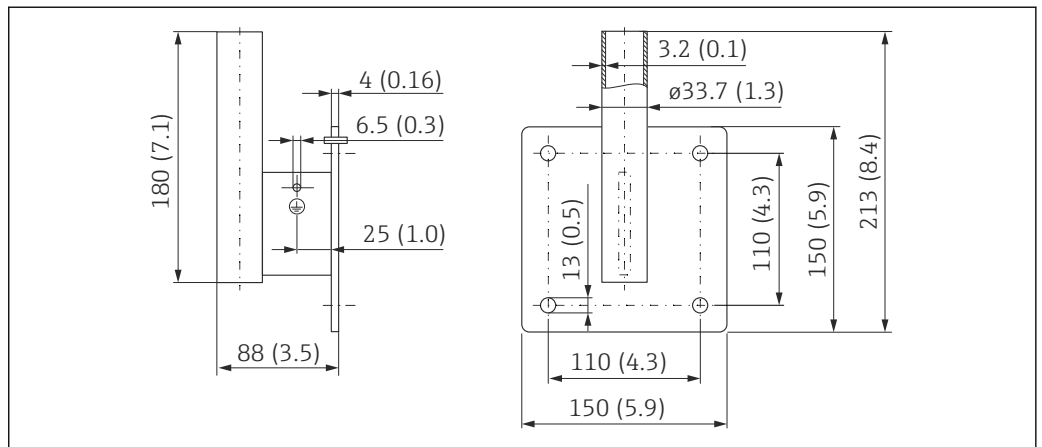
**Materiale**

316L (1.4404)

**Codice ordine**

71452326

**Staffa a parete per trave a mensola con cardine**



A0019350

39 Dimensioni della staffa a parete. Unità di misura mm (in)

**Peso**

1,2 kg (2,65 lb)

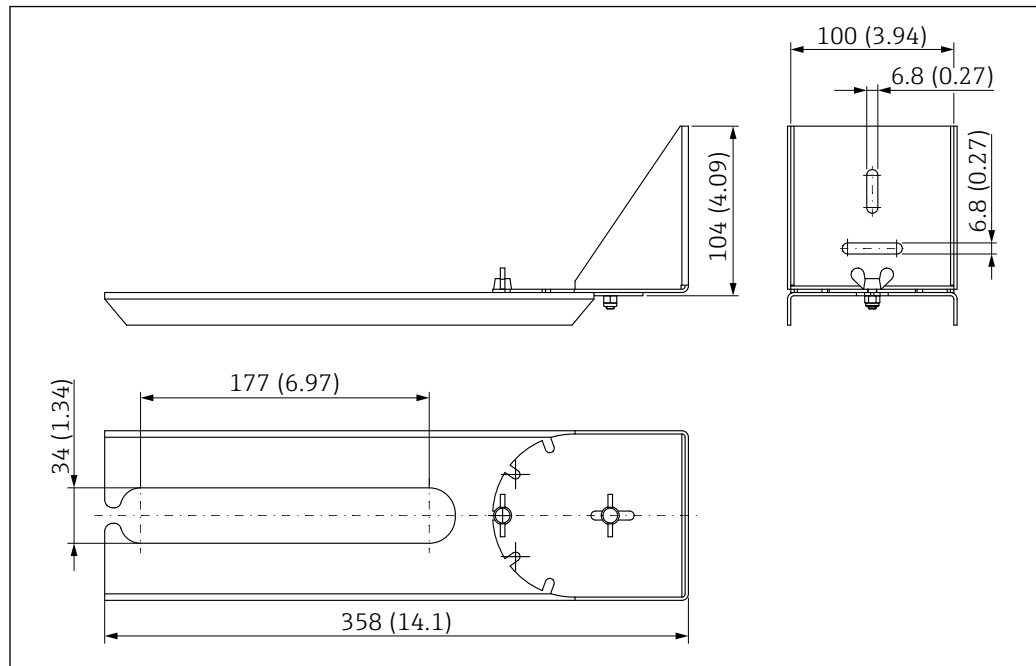
**Materiale**

316L (1.4404)

**Numero d'ordine**

71452323

**Staffa di montaggio ruotabile** La staffa di montaggio ruotabile serve, ad esempio, per installare il dispositivo in un passo uomo sopra un canale di scolo.



A0036143

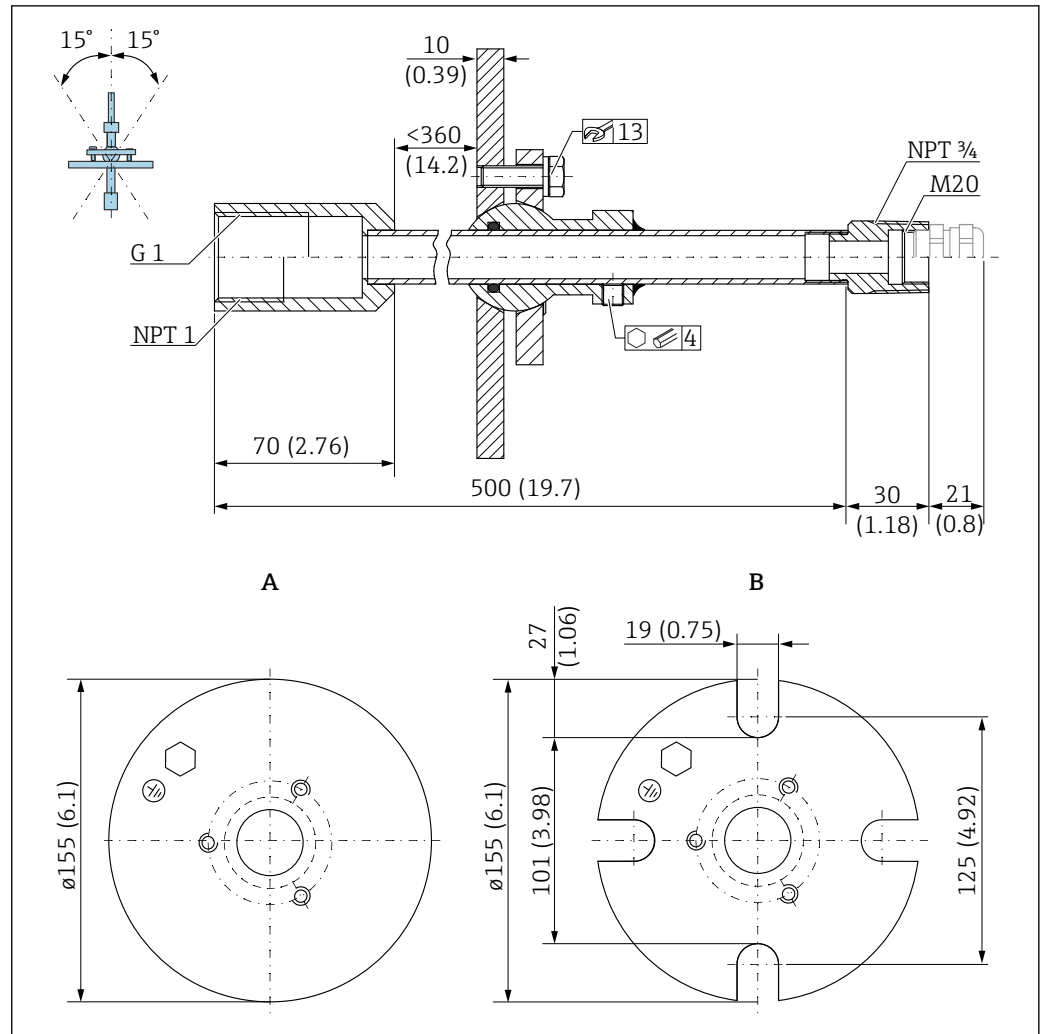
40 Dimensioni della staffa di montaggio ruotabile. Unità di misura mm (in)

**i** Prese di misura da 34 mm (1,34 in) per tutte le connessioni al processo su filettatura ingresso cavo G 1" o MNPT 1"

**Materiale**  
316L (1.4404)

**Codice ordine**  
71429910

**Unità di puntamento FAU40** L'unità di puntamento serve per allineare in maniera ottimale il sensore ai solidi sfusi.



A0045330

41 Dimensioni. Unità di misura mm (in)

A Flangia a saldare


B Flangia UNI


### Materiale

- Flangia: 304
- Tubo: Acciaio galvanizzato
- Pressacavo: 304 o acciaio, zincato

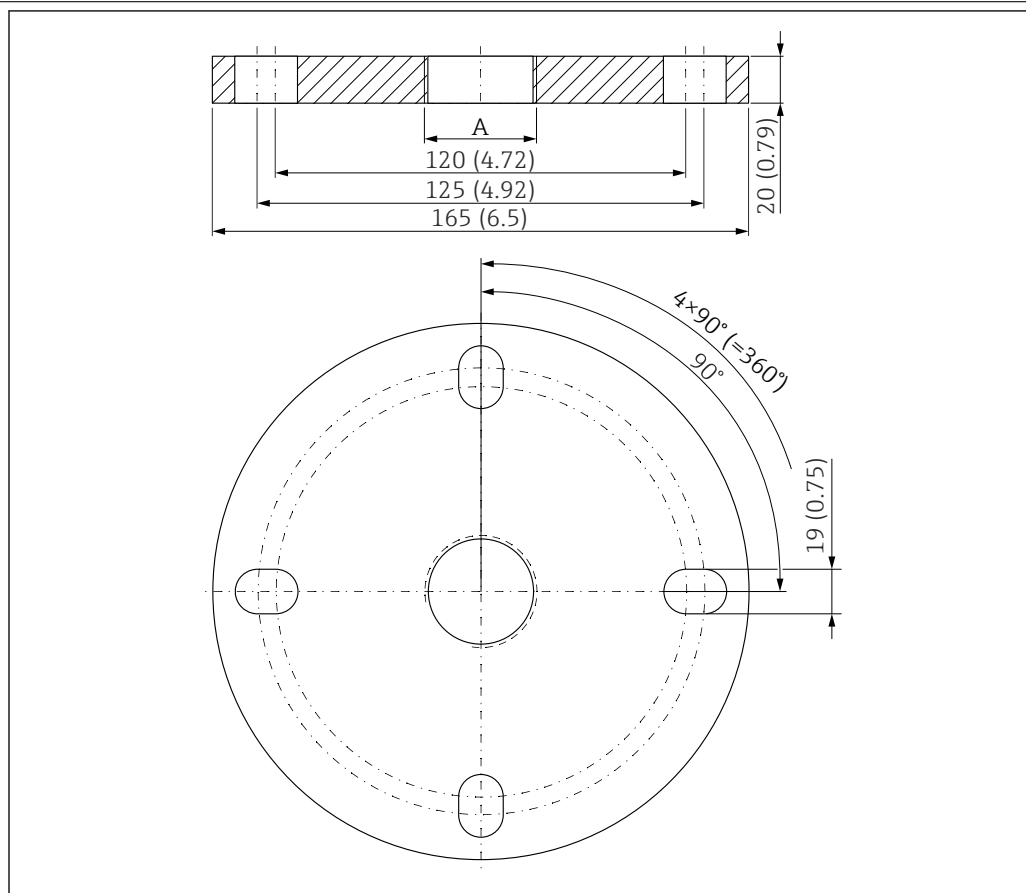
### Codice ordine

FAU40-##

 Da utilizzare in tutte le connessioni al processo su filettatura ingresso cavo G 1" o MNPT 1" e cavi di connessione del diametro max 10 mm (0,43 in), lunghezza min. 600 mm (23,6 in).

 Informazioni tecniche TI00179F

## Flangia UNI 2"/DN50/50, PP



A0037946

42 Dimensioni della flangia UNI 2"/DN50/50. Unità di misura mm (in)

A Connessione del sensore in base alla codificazione del prodotto "Connessione al processo lato antenna"

**Materiale**

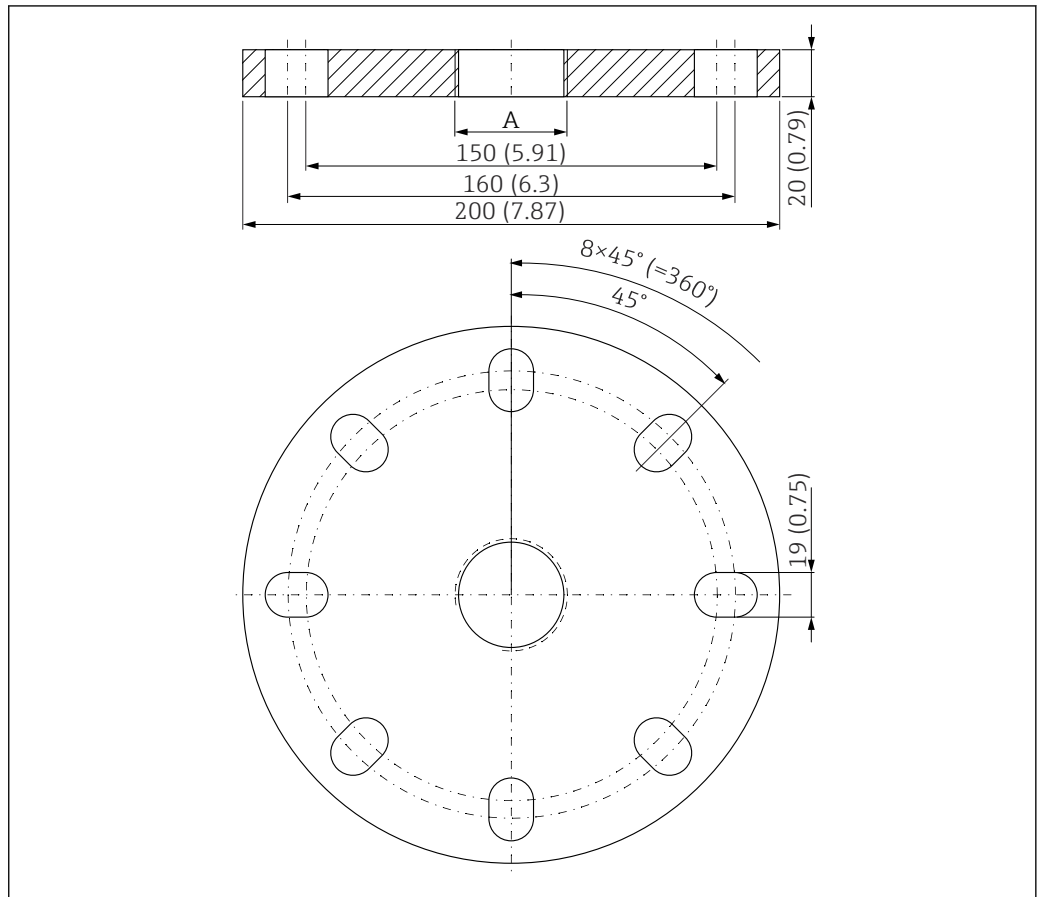
PP

**Codice ordine**

FAX50-####



Flangia UNI 3"/DN80/80, PP



43 Dimensioni della flangia UNI 3"/DN80/80. Unità di misura mm (in)

A Connessione del sensore in base alla codificazione del prodotto "Connessione al processo lato antenna" o "Connessione al processo su ingresso cavo"

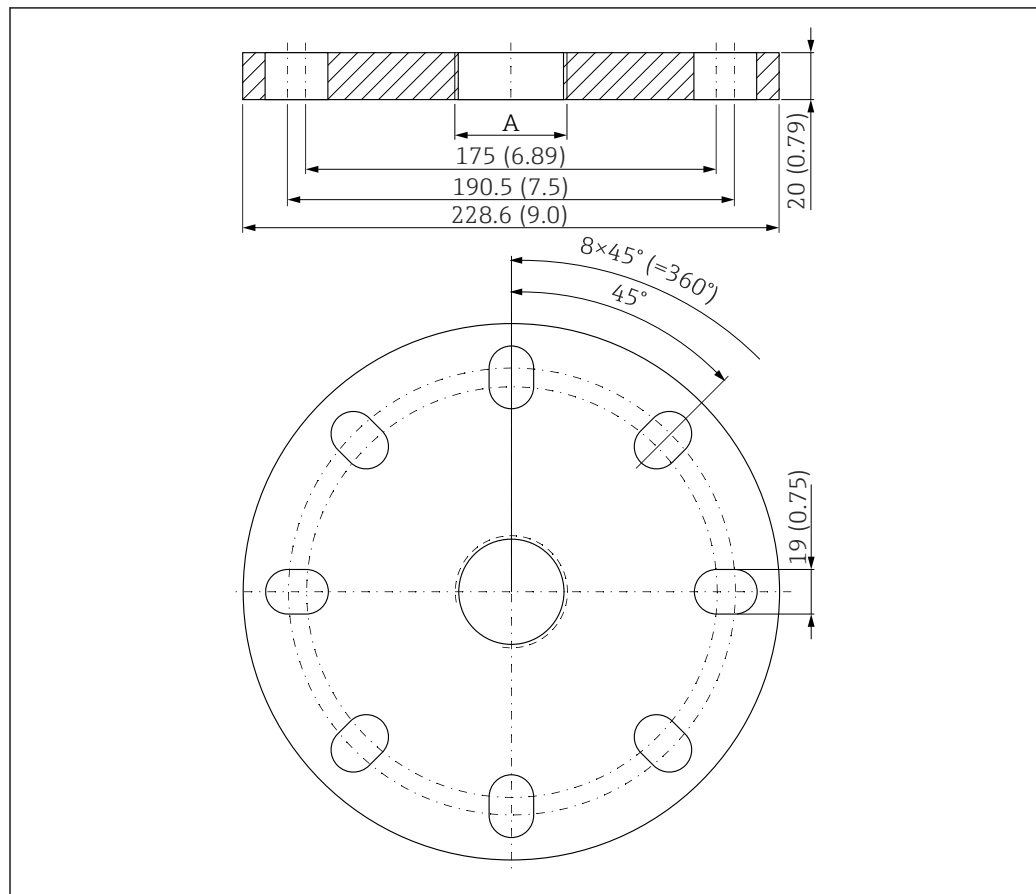
**Materiale**

PP

**Codice ordine**

FAX50-####

Flangia UNI 4"/DN100/100,  
PP



A0037948

44 Dimensioni della flangia UNI 4"/DN100/100. Unità di misura mm (in)

A Connessione del sensore in base alla codificazione del prodotto "Connessione al processo lato antenna" o "Connessione al processo su ingresso cavo"

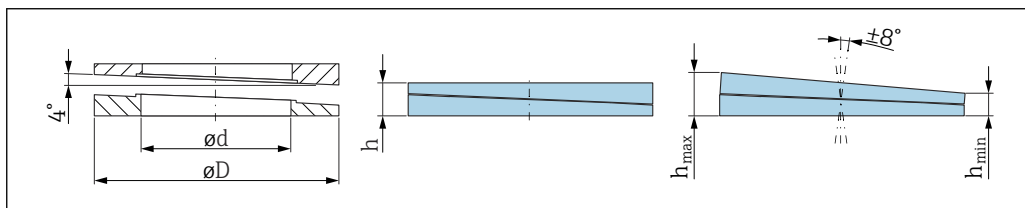
**Materiale**

PP

**Codice ordine**

FAX50-####

**Flangia regolabile/puntatore** La flangia regolabile/puntatore è utilizzata per allineare il sensore.




45 Dimensioni

A0045324

Dati tecnici: versione DN/JIS			
Codice ordine	71074263	71074264	71074265
Compatibile con	DN80 PN10/40	DN100 PN10/16	<ul style="list-style-type: none"> <li>■ DN150 PN10/16</li> <li>■ JIS 10K 150A</li> </ul>
Lunghezza consigliata della vite	100 mm (3,9 in)	100 mm (3,9 in)	110 mm (4,3 in)
Dimensioni consigliate della vite	M14	M14	M18
Materiale	EPDM		
Pressione di processo	-0,1 ... 0,1 bar (-1,45 ... 1,45 psi)		
Temperatura di processo	-40 ... +80 °C (-40 ... +176 °F)		
D	142 mm (5,59 in)	162 mm (6,38 in)	218 mm (8,58 in)
d	89 mm (3,5 in)	115 mm (4,53 in)	169 mm (6,65 in)
h	22 mm (0,87 in)	23,5 mm (0,93 in)	26,5 mm (1,04 in)
h <sub>min</sub>	14 mm (0,55 in)	14 mm (0,55 in)	14 mm (0,55 in)
h <sub>max</sub>	30 mm (1,18 in)	33 mm (1,3 in)	39 mm (1,45 in)
Dati tecnici: versione ASME/JIS			
Codice ordine	71249070	71249072	71249073
Compatibile con	<ul style="list-style-type: none"> <li>■ ASME 3" 150 lbs</li> <li>■ JIS 80A 10K</li> </ul>	ASME 4" 150 lbs	ASME 6" 150 lbs
Lunghezza consigliata della vite	100 mm (3,9 in)	100 mm (3,9 in)	110 mm (4,3 in)
Dimensioni consigliate della vite	M14	M14	M18
Materiale	EPDM		
Pressione di processo	-0,1 ... 0,1 bar (-1,45 ... 1,45 psi)		
Temperatura di processo	-40 ... +80 °C (-40 ... +176 °F)		
D	133 mm (5,2 in)	171 mm (6,7 in)	219 mm (8,6 in)
d	89 mm (3,5 in)	115 mm (4,53 in)	168 mm (6,6 in)
h	22 mm (0,87 in)	23,5 mm (0,93 in)	26,5 mm (1,04 in)
h <sub>min</sub>	14 mm (0,55 in)	14 mm (0,55 in)	14 mm (0,55 in)
h <sub>max</sub>	30 mm (1,18 in)	33 mm (1,3 in)	39 mm (1,45 in)





**DeviceCare SFE100**

Tool di configurazione per dispositivi da campo IO-Link, HART, PROFIBUS e FOUNDATION Fieldbus DeviceCare può essere scaricato gratuitamente da [www.software-products.endress.com](http://www.software-products.endress.com). Per scaricare l'applicazione, è necessario registrarsi nel portale dedicato al software di Endress+Hauser.


 Informazioni tecniche TI01134S

**Device Viewer**

Tutte le parti di ricambio del dispositivo, accompagnate dal codice d'ordine, sono elencate in *Device Viewer* ([www.endress.com/deviceviewer](http://www.endress.com/deviceviewer)).

<b>RN22</b>	Barriera attiva ad uno o due canali per il sicuro isolamento elettrico di circuiti di segnale standard da 4 ... 20 mA, trasparente al protocollo HART  Informazioni tecniche TI01515K e Istruzioni di funzionamento BA02004K
<b>RN42</b>	Barriera attiva a canale singolo con alimentazione ad ampia gamma per un isolamento elettrico sicuro dei circuiti di segnale standard da 4 ... 20 mA, trasparente al protocollo HART.  Informazioni tecniche TI01584K e Istruzioni di funzionamento BA02090K
<b>Field Xpert SMT70</b>	Tablet PC universale ad alte prestazioni per la configurazione di dispositivi in aree classificate come Zona Ex 2 e aree sicure  Per informazioni dettagliate, v. "Informazioni tecniche" TI01342S
<b>Field Xpert SMT77</b>	Tablet PC universale ad alte prestazioni per la configurazione di dispositivi in aree classificate Ex Zona 1  Per informazioni dettagliate, v. "Informazioni tecniche" TI01418S
<b>App SmartBlue</b>	App mobile per una facile configurazione dei dispositivi on-site tramite la tecnologia wireless Bluetooth

## Documentazione

-  Per una descrizione del contenuto della documentazione tecnica associata, consultare:
- *Device Viewer* ([www.endress.com/deviceviewer](http://www.endress.com/deviceviewer)): inserire il numero di serie riportato sulla targhetta
  - *Endress+Hauser Operations app*: inserire il numero di serie indicato sulla targhetta oppure effettuare la scansione del codice matrice presente sulla targhetta.

<b>Documentazione standard</b>	<p><b>Tipo di documenti: Istruzioni di funzionamento (BA)</b> Installazione e prima messa in servizio – contiene tutte le funzioni del menu operativo, richieste per un compito di misura normale. Le funzioni che esulano da questo compito non sono comprese.</p> <p><b>Tipo di documento: descrizione dei parametri del dispositivo (GP)</b> Questo documento fa parte delle Istruzioni di funzionamento e serve da riferimento per i parametri, poiché fornisce una spiegazione dettagliata di ogni singolo parametro del menu operativo.</p> <p><b>Tipo di documento: Istruzioni di funzionamento brevi (KA)</b> Guida rapida al primo valore misurato - include tutte le informazioni essenziali dall'accettazione al collegamento elettrico.</p> <p><b>Tipo di documento: Istruzioni di sicurezza, certificati</b> In base all'approvazione, insieme al dispositivo vengono fornite anche le Istruzioni di sicurezza, ad es. XA. Questa documentazione è parte integrante delle Istruzioni di funzionamento. Le informazioni sulle Istruzioni di sicurezza (XA) riguardanti il dispositivo sono riportate sulla targhetta.</p>
<b>Documentazione supplementare in funzione del tipo di dispositivo</b>	Documenti addizionali sono forniti in base alla versione del dispositivo ordinata: rispettare sempre e tassativamente le istruzioni riportate nella documentazione supplementare. La documentazione supplementare è parte integrante della documentazione del dispositivo.

## Marchi registrati

### Apple®

Apple, logo Apple, iPhone, e iPod touch sono marchi di Apple Inc., registrati negli U.S. e altri paesi. App Store è un marchio di servizio di Apple Inc.

**Android®**

Android, Google Play e il logo Google Play sono marchi di Google Inc.

**Bluetooth®**

Il marchio denominativo e i loghi *Bluetooth*® sono marchi registrati di proprietà di Bluetooth SIG, Inc. e il loro utilizzo da parte di Endress+Hauser è autorizzato con licenza. Altri marchi e nomi commerciali sono quelli dei relativi proprietari.

---

---



71687618

[www.addresses.endress.com](http://www.addresses.endress.com)

---