

# Informações técnicas

## Micropilot FMR30B

Radar de onda livre  
HART



### Medição de nível em líquidos e sólidos

#### Aplicação

- Medição de nível contínua e sem contato de líquidos e sólidos
- Grau de proteção: IP IP66/67 / NEMA tipo 4x
- Faixa de medição máxima até 30 m (98 ft)
- Temperatura do processo: -40 para 80 °C (-40 para 176 °F)
- Pressão do processo: -1 para 3 bar (-14 para 43 psi)
- Precisão: até ± 2 mm (0.08 in)
- Certificados internacionais de proteção contra explosão

#### Seus benefícios

- Display local com controle touchscreen para detecção rápida do status e fácil operação
- Comissionamento fácil e guiado com interface de usuário intuitiva
- Radar medidor com tecnologia sem fio *Bluetooth*<sup>®</sup> e comunicação HART
- Acesso remoto sem fio fácil, confiável e criptografado - ideal para instalações de difícil acesso, mesmo em áreas classificadas
- Comissionamento, operação e manutenção através do aplicativo SmartBlue, grátis para iOS/Android – economiza tempo e reduz custos
- Medição de vazão em canais abertos ou vertedouros com totalizador

## Sumário

<b>Sobre este documento</b> .....	<b>4</b>	<b>Ambiente</b> .....	<b>22</b>
Símbolos .....	4	Faixa de temperatura ambiente .....	22
Lista de abreviaturas .....	4	Temperatura de armazenamento .....	22
Convenções gráficas .....	5	Classe climática .....	22
<b>Função e projeto do sistema</b> .....	<b>5</b>	Altura de operação .....	22
Princípio de medição .....	5	Grau de proteção .....	22
Sistema de medição .....	6	Resistência à vibração .....	22
Comunicação e processamento de dados .....	6	Compatibilidade eletromagnética (EMC) .....	22
Confiabilidade .....	6	<b>Processo</b> .....	<b>23</b>
Segurança de TI específica do equipamento .....	6	Temperatura do processo, pressão do processo .....	23
<b>Entrada</b> .....	<b>6</b>	Permissividade relativa .....	23
Variável medida .....	6	<b>Construção mecânica</b> .....	<b>24</b>
Faixa de medição .....	7	Dimensões .....	24
Frequência operacional .....	10	Peso .....	25
Poder de transmissão .....	11	Materiais .....	26
<b>Saída</b> .....	<b>11</b>	<b>Operabilidade</b> .....	<b>26</b>
Sinal de saída .....	11	Conceito de operação .....	26
Sinal de alarme para equipamentos com saída em corrente .....	11	Idiomas .....	26
Carga .....	11	Display local .....	27
Amortecimento .....	11	Operação remota .....	28
Dados de conexão Ex .....	11	Ferramentas de operação compatíveis .....	28
Linearização .....	11	<b>Certificados e aprovações</b> .....	<b>29</b>
Totalizador .....	12	Padrão de rádio EN 302729 .....	29
Dados específicos do protocolo .....	12	FCC .....	30
<b>Fonte de alimentação</b> .....	<b>13</b>	Indústria do Canadá .....	30
Esquema de ligação elétrica .....	13	<b>Informações para pedido</b> .....	<b>30</b>
Fonte de alimentação .....	13	Identificação .....	31
Consumo de energia .....	13	Certificado de verificação de fábrica .....	31
Equalização de potencial .....	13	Serviço .....	31
Conexão do equipamento .....	13	<b>Pacotes de aplicação</b> .....	<b>32</b>
Especificação do cabo .....	16	Heartbeat Technology .....	32
Proteção contra sobretensão .....	16	<b>Acessórios</b> .....	<b>32</b>
<b>Características de desempenho</b> .....	<b>16</b>	Tampa de proteção contra o tempo .....	32
Condições de referência .....	16	Porca de fixação G 1½" .....	33
Tempo de resposta .....	16	Porca de fixação G 2" .....	33
Resolução .....	16	Adaptador Uni G 1½">G 2" .....	34
Erro medido máximo .....	16	Adaptador Uni MNPT 1½" > MNPT 2" .....	34
Influência da temperatura ambiente .....	17	Suporte de montagem, ajustável, parede, 75 mm .....	35
Tempo de reposta .....	18	Suporte de montagem, ajustável, parede, 200 mm .....	35
Tempo de aquecimento (conforme IEC 62828-4) .....	18	Suporte angular para montagem em parede .....	36
<b>Instalação</b> .....	<b>18</b>	Escora, giratória .....	37
Tipos de instalação .....	18	Flange deslizante UNI 3"/DN80/80, PP .....	41
Local de montagem .....	19	Flange deslizante UNI 4"/DN100/100, PP .....	42
Orientação .....	19	Flange deslizante UNI 6"/DN150/150, PP .....	43
Instruções de instalação .....	19	Flanges UNI 2"/DN50/50, PP .....	44
Ângulo do feixe .....	20	Flange UNI 3"/DN80/80, PP .....	44
Tampa de proteção contra o tempo .....	21	Flange UNI 4"/DN100/100, PP .....	45
Instalação com suporte de montagem, ajustável .....	21	Vedação de flange ajustável .....	47
Instalação escorada, com pivô .....	22	RIA15 no invólucro de campo .....	48
		Resistor de comunicação HART .....	48

DeviceCare SFE100 . . . . .	49
FieldCare SFE500 . . . . .	49
Device Viewer . . . . .	49
Commubox FXA195 HART . . . . .	49
RN22 . . . . .	49
RN42 . . . . .	49
Field Xpert SMT70 . . . . .	49
Field Xpert SMT77 . . . . .	49
Aplicativo SmartBlue . . . . .	49
RMA42 . . . . .	49
<b>Documentação . . . . .</b>	<b>50</b>
Documentação padrão . . . . .	50
Documentação adicional dependente do equipamento . . . . .	50
<b>Marcas registradas . . . . .</b>	<b>50</b>

## Sobre este documento

### Símbolos

#### Símbolos de segurança



Esse símbolo alerta sobre uma situação perigosa. Se a situação não for evitada resultará em ferimento grave ou fatal.



Esse símbolo alerta sobre uma situação perigosa. Se a situação não for evitada pode resultar em ferimento grave ou fatal.



Esse símbolo alerta sobre uma situação perigosa. Se a situação não for evitada pode resultar em ferimento leve ou médio.



Esse símbolo contém informações sobre os procedimentos e outros fatos que não resultam em ferimento.

#### Símbolos específicos de comunicação

**Bluetooth®:**

Transmissão de dados sem fio entre equipamentos a uma distância curta

#### Símbolos para certos tipos de informação

*Permitido:*

Procedimentos, processos ou ações que são permitidas.

*Proibido:*

Procedimentos, processos ou ações que são proibidas.

*Informações adicionais:*

*Consulte a documentação:*

*Referência à página:*

*Série de etapas:* [1](#), [2](#), [3](#)

*Resultado de uma etapa individual:*

#### Símbolos em gráficos

*Números de item:* 1, 2, 3 ...

*Série de etapas:* [1](#), [2](#), [3](#)

*Visualizações:* A, B, C, ...

### Lista de abreviaturas

#### **PN**

Pressão nominal

#### **MWP**

Pressão máxima de operação

A pressão máxima de operação é indicada na etiqueta de identificação.

#### **ToF**

Tempo de Voo (Time of Flight)

#### **DTM**

Device Type Manager (gerenciador do tipo de equipamento)

#### **$\epsilon_r$ (valor Dk)**

Constante dielétrica relativa

#### **Ferramenta de operação**

O terno "ferramenta de operação" é usado no lugar do seguinte software operacional:

- FieldCare / DeviceCare, para operação através de comunicação HART e PC
- Aplicativo SmartBlue, para operação usando um smartphone ou tablet Android ou iOS

**PLC**

Controlador lógico programável (PLC)

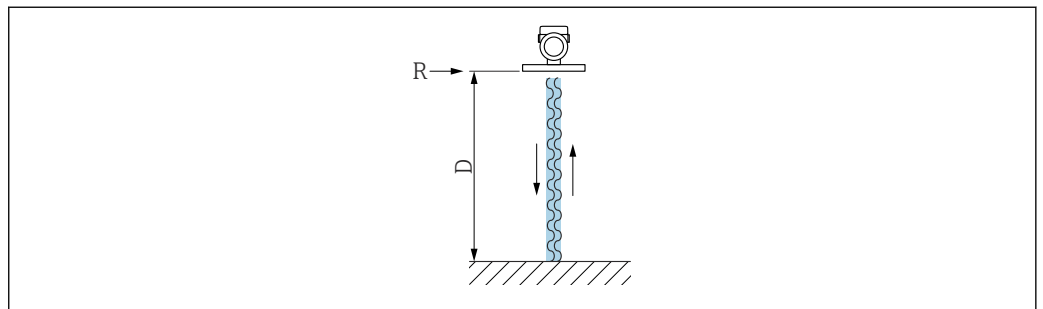
**Convenções gráficas**

- Desenhos de instalação, explosão e conexão elétrica são apresentados em formato simplificado
- Desenhos de equipamentos, conjuntos, componentes e dimensões são apresentados em formato de linha reduzida
- Os desenhos dimensionais não são representações em escala; as dimensões indicadas são arredondadas para 2 casas decimais
- A menos que descrito de outra forma, as flanges são apresentadas com a forma de superfície de vedação EN 1092-1; ASME B16.5, RF.

## Função e projeto do sistema

**Princípio de medição**

O Micropilot é um sistema de medição "descendente", que opera com base no método de onda contínua modulada por frequência (FMCW). A antena emite uma onda eletromagnética em uma frequência que varia continuamente. Esta onda é refletida pelo produto e recebida novamente pela antena.



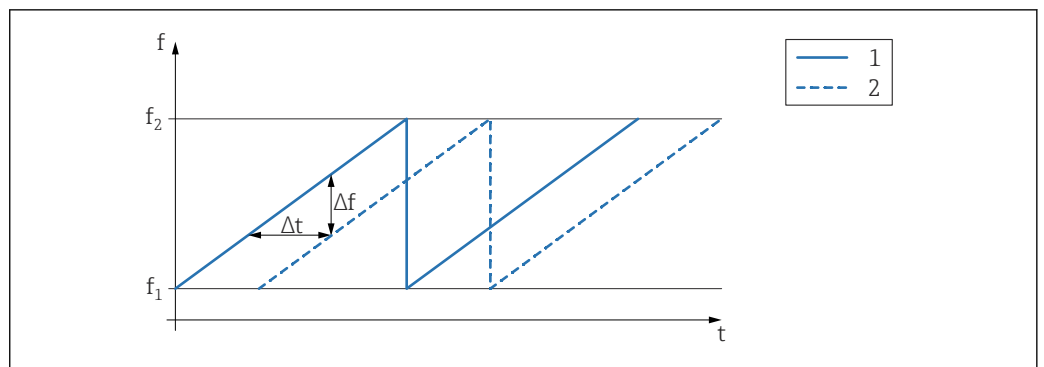
A0032017

1 Princípio FMCW: transmissão e reflexão da onda contínua

R Ponto de referência da medição

D Distância entre o ponto de referência e a superfície do produto

A frequência dessa onda é modulada na forma de um sinal dente de serra entre dois limites de frequência  $f_1$  e  $f_2$ :



A0023771

2 Princípio FMCW: resultado da modulação da frequência

1 Sinal transmitido

2 Sinal recebido

Isso resulta na frequência de diferença a seguir a qualquer momento entre o sinal transmitido e o sinal recebido:

$$\Delta f = k \Delta t$$

onde  $\Delta t$  é o tempo de execução e  $k$  é o aumento especificado na modulação de frequência.

$\Delta t$  é dado pela distância  $D$  entre o ponto de referência  $R$  e a superfície do produto:

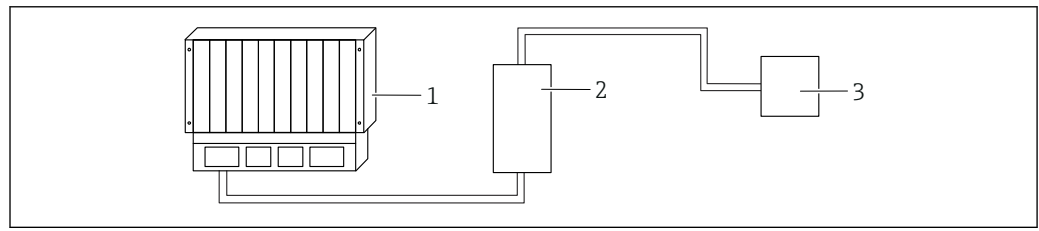
$$D = (c \Delta t) / 2$$

onde  $c$  é a velocidade da onda.

Em suma,  $D$  pode ser calculado a partir do deslocamento da frequência medida  $\Delta f$ .  $D$  é usado para determinar o nível de enchimento ou taxa de vazão.

## Sistema de medição

Um sistema de medição completo contém:



- 1 PLC (Controlador lógico programável)
- 2 RMA42/RIA45 (se necessário)
- 3 Equipamento

## Comunicação e processamento de dados

- 4 para 20 mA com protocolo de comunicação digital sobreposto HART, 2 fios
- Bluetooth (opcional)

## Confiabilidade

### Segurança de TI

Nossa garantia somente é válida se o produto for instalado e usado conforme descrito nas Instruções de operação. O produto é equipado com mecanismos de segurança para protegê-lo contra qualquer mudança acidental das configurações.

Medidas de segurança de TI, que oferecem proteção adicional para o produto e a respectiva transferência de dados, devem ser implantadas pelos próprios operadores de acordo com seus padrões de segurança.

## Segurança de TI específica do equipamento

O equipamento oferece funções específicas para oferecer medidas de suporte protetivas pelo operador. Essas funções podem ser configuradas pelo usuário e garantir maior segurança em operação, se usado corretamente. A função do usuário pode ser alterada com um código de acesso (aplica-se à operação via display local, Bluetooth ou FieldCare, DeviceCare, ferramentas de gerenciamento de ativos (por ex., AMS, PDM))

### Acesso através da tecnologia sem fio Bluetooth®

A transmissão de sinal segura através da tecnologia sem fio Bluetooth® usa um método de criptografia testado pelo Instituto Fraunhofer.

- Sem o aplicativo SmartBlue, o equipamento não fica visível através da tecnologia sem fio Bluetooth®.
- É estabelecida somente uma conexão ponto a ponto entre o equipamento e um smartphone ou tablet.
- A interface de tecnologia sem-fio Bluetooth® pode ser desativada através da operação local (opcional) ou do SmartBlue.

## Entrada

### Variável medida

A variável medida é a distância entre o ponto de referência e a superfície do produto.

O nível é calculado baseando-se em **E**, a distância vazia inserida.

**Faixa de medição**

A faixa de medição começa no ponto em que o feixe alcança o fundo do tanque. Níveis abaixo desse ponto não podem ser medidos, particularmente no caso de bases esféricas ou saídas cônicas.

**Faixa de medição máxima**

A faixa de medição máxima depende do tamanho da antena.

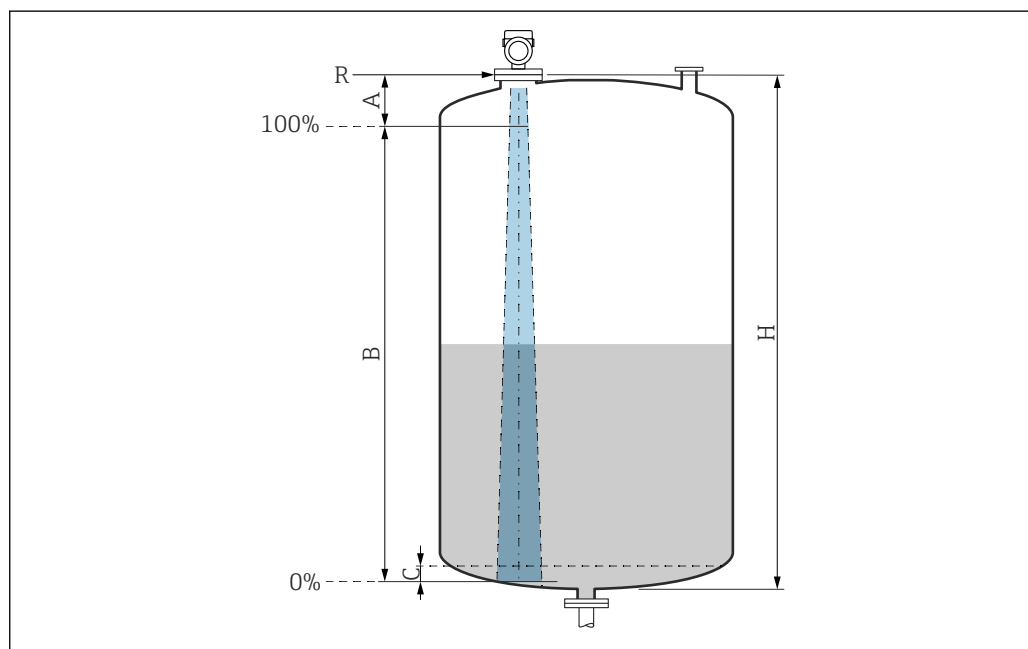
Antena	Faixa de medição máxima
40 mm (1.5 in)	20 m (65.6 ft)
80 mm (3 in)	30 m (98.4 ft)

**Faixa de medição utilizável**

A faixa de medição utilizável depende do tamanho da antena, das propriedades reflexivas do meio, da posição de instalação e de quaisquer interferências possíveis de reflexão.

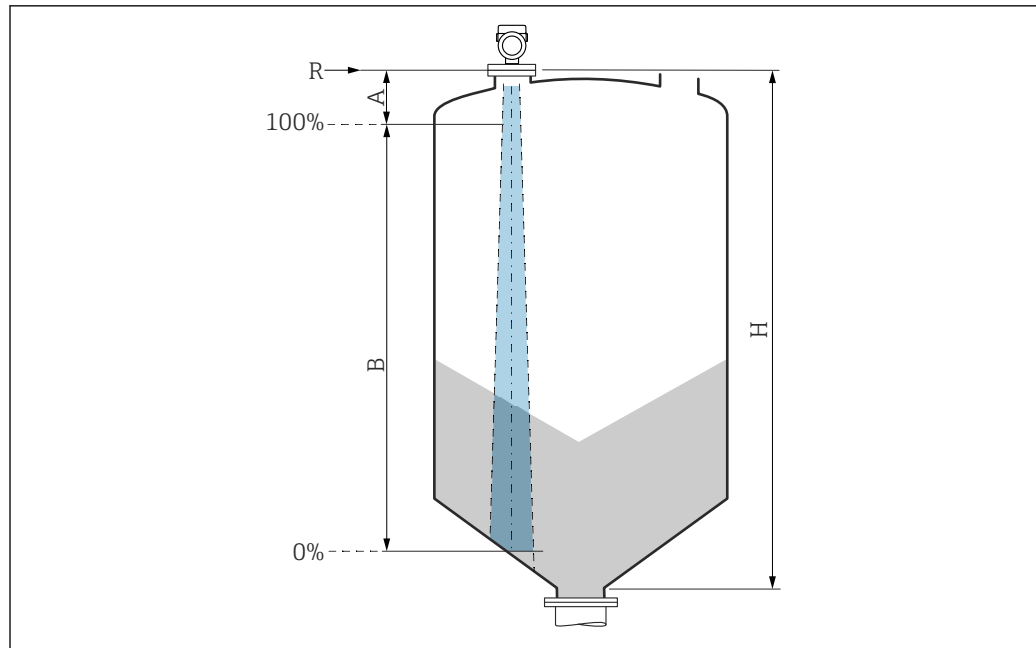
Em princípio, a medição é possível até a ponta da antena.

Dependendo da posição do produto (ângulo de repouso para sólidos) e para evitar qualquer dano material causado por meios corrosivos ou agressivos ou acúmulo de depósitos na antena, o final da faixa de medição deve ser selecionado 10 mm (0.4 in) antes da ponta da antena.



A0051658

- A Ponta da antena + 10 mm (0.4 in)
- B Faixa de medição utilizável
- C 50 para 80 mm (1.97 para 3.15 in);  $\epsilon_r$  do meio  $\leq 2$
- H Altura do recipiente
- R Ponto de referência da medição, varia de acordo com o sistema da antena (consulte a seção Construção mecânica)



A0051659

- A Ponta da antena + 10 mm (0.4 in)  
 B Faixa de medição utilizável  
 H Altura do recipiente  
 R Ponto de referência da medição, varia de acordo com o sistema da antena (consulte a seção Construção mecânica)

No caso de meios com baixa constante dielétrica  $\epsilon_r < 2$ , o fundo do tanque pode ficar visível através do meio quando os níveis estiverem muito baixos (menos que o nível C). A precisão reduzida deve ser esperada nessa faixa. Se isso não for aceitável, o ponto zero deve ser posicionado a uma distância C acima do fundo do tanque (veja a figura) para essas aplicações.

Os grupos de meio e a faixa de medição possível estão descritos como função da aplicação e grupo do meio na seção a seguir. Se a permissividade relativa do meio não for conhecida, para garantir uma medição confiável, presume-se que o meio pertença ao grupo B.

#### Grupos de meios

- **A** ( $\epsilon_r$  1.4 para 1.9)  
Líquidos não condutores, ex., gás liquefeito
- **B** ( $\epsilon_r$  1.9 para 4)  
Líquidos não-condutores, ex., gasolina, óleo, tolueno etc.
- **C** ( $\epsilon_r$  4 para 10)  
por ex., ácido concentrado, solventes orgânicos, éster, anilina etc.
- **D** ( $\epsilon_r > 10$ )  
Líquidos condutores, soluções aquosas, ácidos diluídos, bases e álcool

**i** Para obter os valores de permissividade relativa (valores  $\epsilon_r$ ) de diversos meios comumente usados na indústria, consulte:

- Permissividade relativa (valor  $\epsilon_r$ ), Compêndio CP01076F
- O aplicativo "DC Values App" da Endress+Hauser (disponível para Android e iOS)

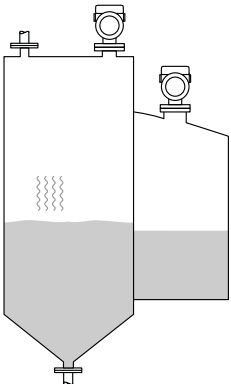
#### Medição em recipiente de armazenamento

##### Recipiente de armazenamento - condições de medição

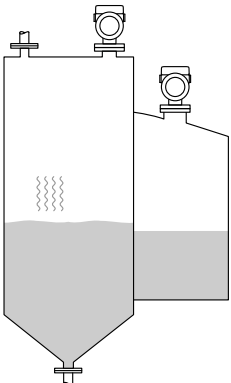
Superfície calma do meio (por exemplo, abastecimento por baixo, abastecimento através do tubo de imersão ou abastecimento raro de cima)



Antena de 40 mm (1.5 in) em recipiente de armazenamento

	Grupo de meios	Faixa de medição
	A ( $\epsilon_r$ 1.4 para 1.9)	10 m (33 ft)
	B ( $\epsilon_r$ 1.9 para 4)	20 m (65.6 ft)
	C ( $\epsilon_r$ 4 para 10)	20 m (65.6 ft)
	D ( $\epsilon_r >10$ )	20 m (65.6 ft)

Antena de 80 mm (3 in) em recipiente de armazenamento

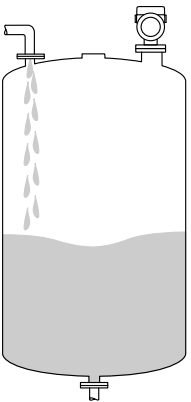
	Grupo de meios	Faixa de medição
	A ( $\epsilon_r$ 1.4 para 1.9)	12 m (39 ft)
	B ( $\epsilon_r$ 1.9 para 4)	23 m (75 ft)
	C ( $\epsilon_r$ 4 para 10)	30 m (98 ft)
	D ( $\epsilon_r >10$ )	30 m (98 ft)

Medição em recipiente de buffer

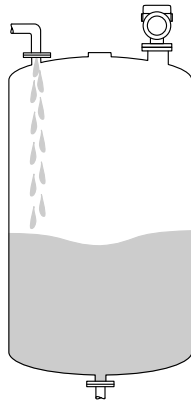
**Recipiente de buffer - condições de medição**

Superfície móvel do meio (por exemplo, abastecimento livre permanente de cima, jatos de mistura)

Antena de 40 mm (1.5 in) em recipiente de buffer

	Grupo de meios	Faixa de medição
	A ( $\epsilon_r$ 1.4 para 1.9)	7 m (23 ft)
	B ( $\epsilon_r$ 1.9 para 4)	13 m (43 ft)
	C ( $\epsilon_r$ 4 para 10)	20 m (65.6 ft)
	D ( $\epsilon_r >10$ )	20 m (65.6 ft)

*Antena de 80 mm (3 in) em recipiente de buffer*

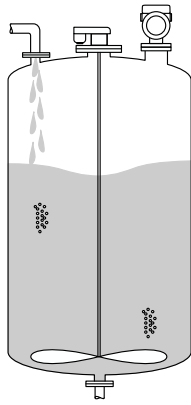
	Grupo de meios	Faixa de medição
	A ( $\epsilon_r$ 1.4 para 1.9)	7.5 m (25 ft)
	B ( $\epsilon_r$ 1.9 para 4)	15 m (49 ft)
	C ( $\epsilon_r$ 4 para 10)	28 m (92 ft)
	D ( $\epsilon_r$ >10)	30 m (98 ft)

*Medição em recipiente com agitador*

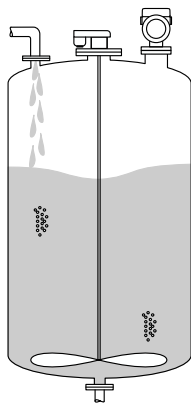
**Recipiente com agitador - condições de medição**

Superfície turbulenta do meio (por ex. enchimento por cima, misturadores e defletores)

*Antena de 40 mm (1.5 in) em recipiente com agitador*

	Grupo de meios	Faixa de medição
	A ( $\epsilon_r$ 1.4 para 1.9)	4 m (13 ft)
	B ( $\epsilon_r$ 1.9 para 4)	5 m (16.4 ft)
	C ( $\epsilon_r$ 4 para 10)	13 m (43 ft)
	D ( $\epsilon_r$ >10)	20 m (65.6 ft)

*Antena de 80 mm (3 in) em recipiente com agitador*

	Grupo de meios	Faixa de medição
	A ( $\epsilon_r$ 1.4 para 1.9)	4 m (13 ft)
	B ( $\epsilon_r$ 1.9 para 4)	7 m (23 ft)
	C ( $\epsilon_r$ 4 para 10)	15 m (49 ft)
	D ( $\epsilon_r$ >10)	25 m (82 ft)

**Frequência operacional**

aprox. 80 GHz

Até oito equipamentos podem ser instalados em um tanque sem os equipamentos influenciando-se mutuamente.

**Poder de transmissão**

- Potência de pico: <1.5 mW
- Potência média de saída: <70 μW

## Saída

**Sinal de saída**

- 4 para 20 mA com protocolo de comunicação digital sobreposto HART, 2 fios
- A saída de corrente oferece uma escolha de três modos de operação diferentes:
  - 4 para 20.5 mA
  - NAMUR NE 43: 3.8 para 20.5 mA (ajuste de fábrica)
  - Modo US: 3.9 para 20.5 mA

**Sinal de alarme para equipamentos com saída em corrente**

**Saída em corrente**

Sinal de alarme em conformidade com a recomendação NAMUR NE 43.

- Alarme máx.: pode ser definido a partir de 21.5 para 23 mA
- Alarme mín.: < 3.6 mA (ajuste de fábrica)

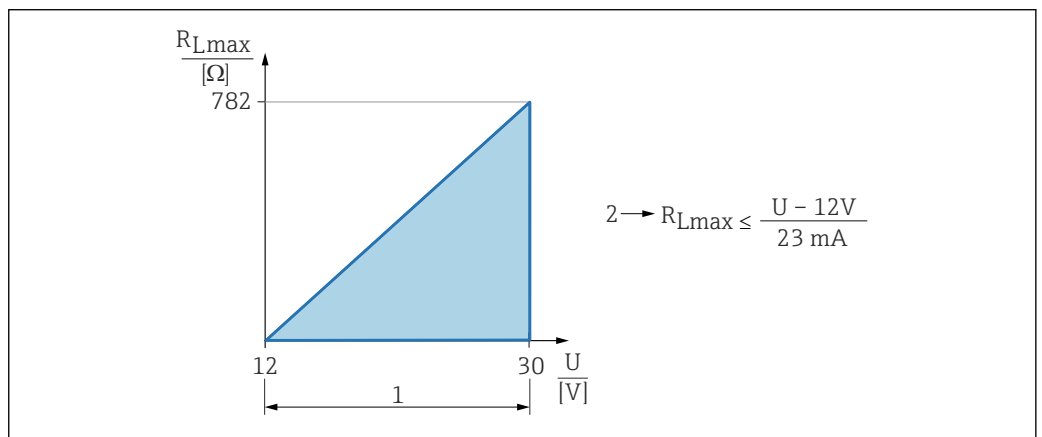
**Display no local e ferramenta de operação via comunicação digital**

Sinal de status (conforme recomendação NAMUR NE 107):

Display de texto padronizado

**Carga**

Para garantir tensão suficiente do terminal, uma resistência de carga máxima  $R_L$  (incluindo resistência da linha) não deve ser excedida, dependendo da tensão de alimentação  $U$  da unidade de alimentação.



1 Fonte de alimentação 12 para 30 V

2  $R_{Lmax}$  resistência máxima de carga

$U$  Fonte de alimentação

Se a carga for muito alta:

- A corrente de falha é indicada e uma mensagem de erro é exibida (indicação: corrente de alarme MÍN)
- Verificação periódica para estabelecer se é possível sair do estado de falha



Operação através do terminal portátil ou computador com programa operacional: considere um resistor de comunicação mínimo de 250 Ω.

**Amortecimento**

O amortecimento afeta todas as saídas contínuas.

Configuração de fábrica: 0 s (pode ser definido de 0 para 999 s)

**Dados de conexão Ex**



Consulte a documentação técnica separada (Instruções de Segurança (XA)) em [www.endress.com/download](http://www.endress.com/download).

**Linearização**

A função de linearização do equipamento permite a conversão do valor medido em qualquer unidade de comprimento, peso, vazão ou volume.

**Curvas de linearização pré-programadas**

Tabelas de linearização para calcular o volume nos recipientes a seguir estão pré-programadas no equipamento:

- Parte inferior piramidal
- Parte inferior cônica
- Fundo com ângulo
- Cilindro horizontal
- Esfera

Tabelas de linearização para calcular a taxa de vazão são pré-programadas no equipamento e incluem o seguinte:

- Calha
  - Calha Khafagi-Venturi
  - Calha Venturi
  - Calha Parshall
  - Calha Palmer-Bowlus
  - Calha trapezoidal (ISO 4359)
  - Calha retangular (ISO 4359)
  - Calha em forma de U (ISO 4359)
- Vertedores
  - Vertedor trapezoidal
  - Vertedor de extremidade larga retangular (ISO 3846)
  - Vertedor de placa fina retangular (ISO 1438)
  - Vertedor de placa fina triangular (ISO 1438)
- Fórmula padrão

Outras tabelas de linearização de até 32 pares de valores podem ser inseridas manualmente.

**Totalizador**

O equipamento oferece um totalizador que adiciona a taxa de vazão. O totalizado não pode ser zerado.

**Dados específicos do protocolo****ID do fabricante:**

17(0x0011)

**ID do tipo de equipamento:**

0x11DE

**Revisão do equipamento:**

1

**Especificação HART:**

7.6

**Versão DD:**

1

**Arquivos de descrição do equipamento (DTM, DD)**

Informações e arquivos disponíveis em:

- [www.endress.com](http://www.endress.com)

Na página do produto do equipamento: Documentos/Software → Drivers do equipamento

- [www.fieldcommgroup.org](http://www.fieldcommgroup.org)

**Carga HART:**

Min. 250 Ω

Os seguinte valores medidos são atribuídos às variáveis de equipamento na fábrica:

Variável do equipamento	Valor medido
Variável primária (PV) <sup>1)</sup>	Nível linearizado
Variável Secundária (SV)	Distância
Variável Terciária (TV)	Amplitude absoluta do eco
Variável Quartenária (QV)	Amplitude relativa do eco

1) A PV é sempre aplicada à saída em corrente.

### Escolha das variáveis do equipamento HART

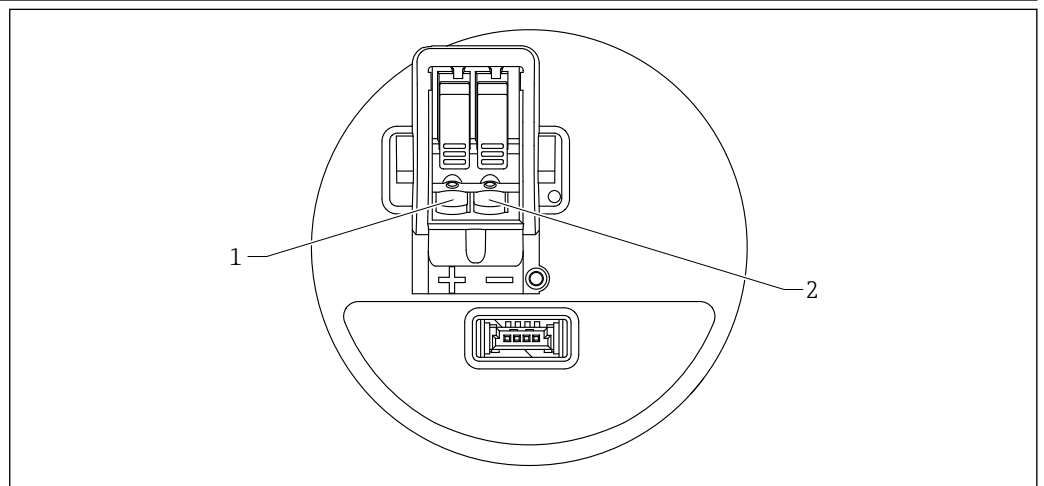
- Nível linearizado
- Distância
- Temperatura da eletrônica
- Temp. do sensor
- Amplitude absoluta do eco
- Amplitude relativa do eco
- Área de acoplamento
- Porcentagem da faixa
- Loop de corrente
- Vazão
- Valor do totalizador
- Não usado

### Funções compatíveis

- Modo Burst
- Status adicional do transmissor
- Bloqueio do equipamento

## Fonte de alimentação

### Esquema de ligação elétrica



3 Esquema de ligação elétrica

- 1 Terminal positivo  
2 Terminal negativo

### Fonte de alimentação

12 para 30 V<sub>DC</sub> em uma unidade de alimentação de corrente contínua

A unidade de alimentação deve ser aprovada para segurança (por ex., PELV, SELV, Classe 2) e deve estar em conformidade com as especificações do protocolo relevante.

Circuitos de proteção contra polaridade reversa, influências HF e picos de sobretensão estão instalados.

### Consumo de energia

- Área não classificada: Para atender às especificações de segurança do equipamento de acordo com a norma IEC/61010, a instalação deve garantir que a corrente máxima seja limitada a 500 mA.
- Área classificada: A corrente máxima é restrita a  $I_i = 100$  mA pela fonte de alimentação do transmissor quando o instrumento de medição é usado em um circuito intrinsecamente seguro (Ex ia).

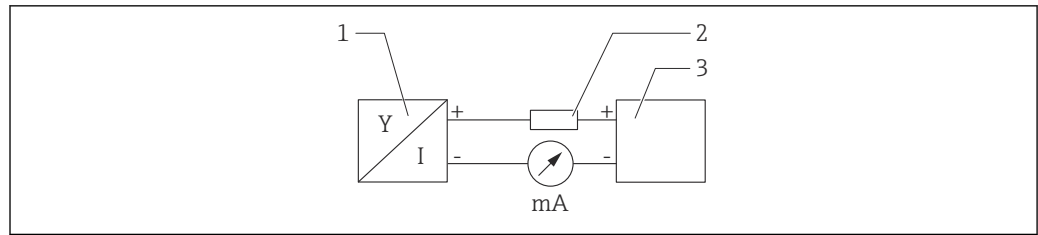
### Equalização de potencial

Não são necessárias medidas especiais para a equalização de potencial.

### Conexão do equipamento

#### Diagrama de função do HART 4 para 20 mA

Conexão do equipamento com a comunicação HART, fonte de alimentação e indicador 4 para 20 mA



A0028908

4 Diagrama de função da conexão HART

- 1 Equipamento com comunicação HART
- 2 Resistor HART
- 3 Fonte de alimentação

**i** O resistor de comunicação HART de  $250 \Omega$  na linha de sinal é sempre necessário no caso de uma fonte de alimentação de baixa impedância.

**A queda de tensão a ser levada em conta é:**

Máx. 6 V para resistor de comunicação de  $250 \Omega$

**Diagrama de função do equipamento HART, conexão com o RIA15, apenas exibição sem operação, sem resistor de comunicação**

**i** O display remoto RIA15 pode ser solicitado junto com o equipamento.

**i** Alternativamente disponível como acessório, para mais detalhes, consulte as Informações técnicas TI01043K e as Instruções de operação BA01170K

**Esquema elétrico RIA15**

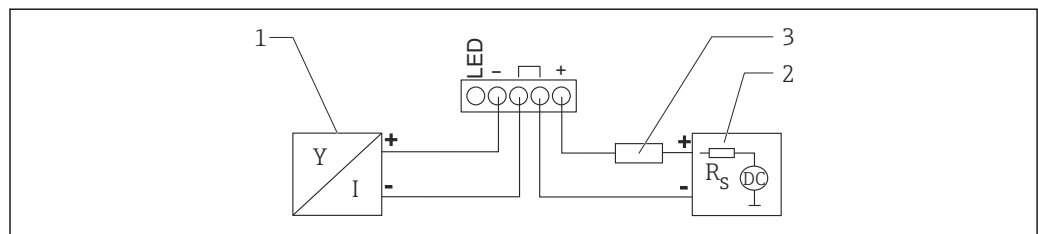
- +  
Conexão positiva, medição de corrente
- -  
Conexão negativa, medição de corrente (sem iluminação de fundo)
- LED  
Conexão negativa, medição de corrente (com iluminação de fundo)
- $\perp$   
Aterramento funcional: O terminal no invólucro

**i** O indicador de processo RIA15 é alimentado por ciclo e não requer uma fonte de alimentação externa.

**A queda de tensão a ser levada em conta é:**

- $\leq 1$  V na versão padrão com comunicação 4 para 20 mA
- $\leq 1.9$  V com comunicação HART
- e mais 2.9 V se a luz do display for utilizada

*Conexão do equipamento HART e RIA15 sem iluminação de fundo*

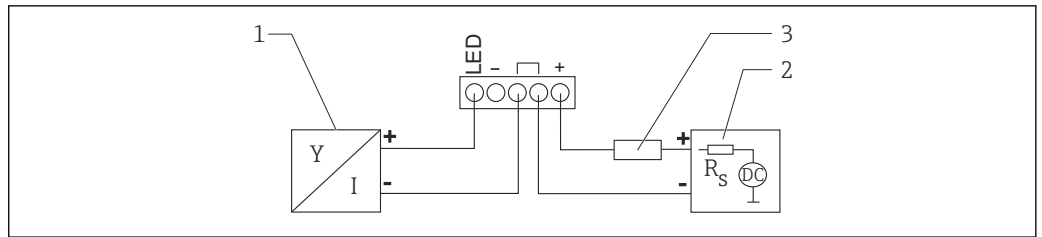


A0019567

5 Diagrama de função do equipamento HART com indicador de processo RIA15 sem iluminação

- 1 Equipamento com comunicação HART
- 2 Fonte de alimentação
- 3 Resistor HART

Conexão do equipamento HART e RIA15 com iluminação de fundo



A0019568

6 Diagrama de função do equipamento HART com indicador de processo RIA15 com iluminação

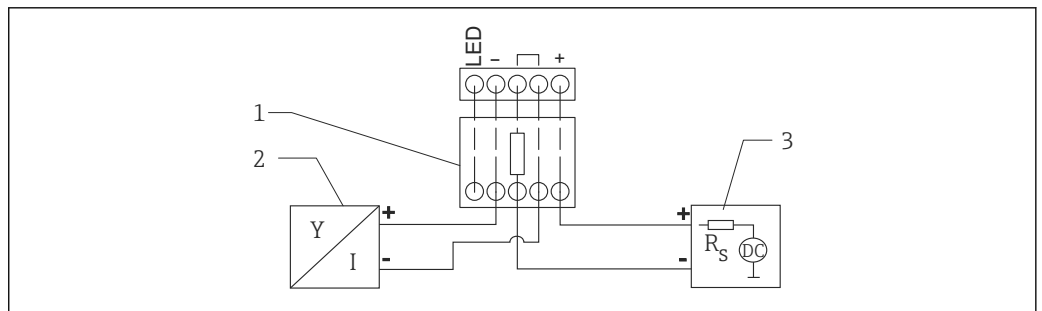
- 1 Equipamento com comunicação HART
- 2 Fonte de alimentação
- 3 Resistor HART

Diagrama de função do equipamento HART, display RIA15 com operação, com resistor de comunicação

**i** A queda de tensão a ser levada em conta é:  
Máx. 7 V

**b** Alternativamente disponível como acessório, para mais detalhes, consulte as Informações técnicas TIO1043K e as Instruções de operação BA01170K

Conexão do módulo de resistor de comunicação HART, RIA15 sem iluminação de fundo

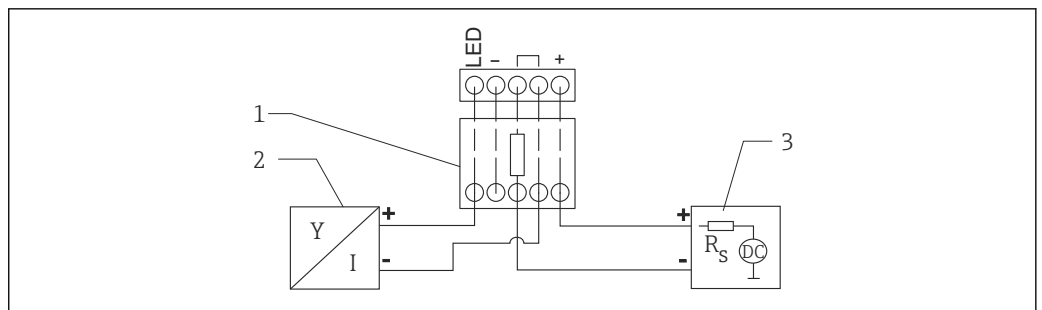


A0020839

7 Diagrama de função do equipamento HART, RIA15 sem iluminação, módulo de resistor de comunicação HART

- 1 Módulo de resistor de comunicação HART
- 2 Equipamento com comunicação HART
- 3 Fonte de alimentação

Conexão do módulo de resistor de comunicação HART, RIA15 com iluminação de fundo




A0020840

8 Diagrama de função do equipamento HART, RIA15 com iluminação, módulo de resistor de comunicação HART

- 1 Módulo de resistor de comunicação HART
- 2 Equipamento com comunicação HART
- 3 Fonte de alimentação

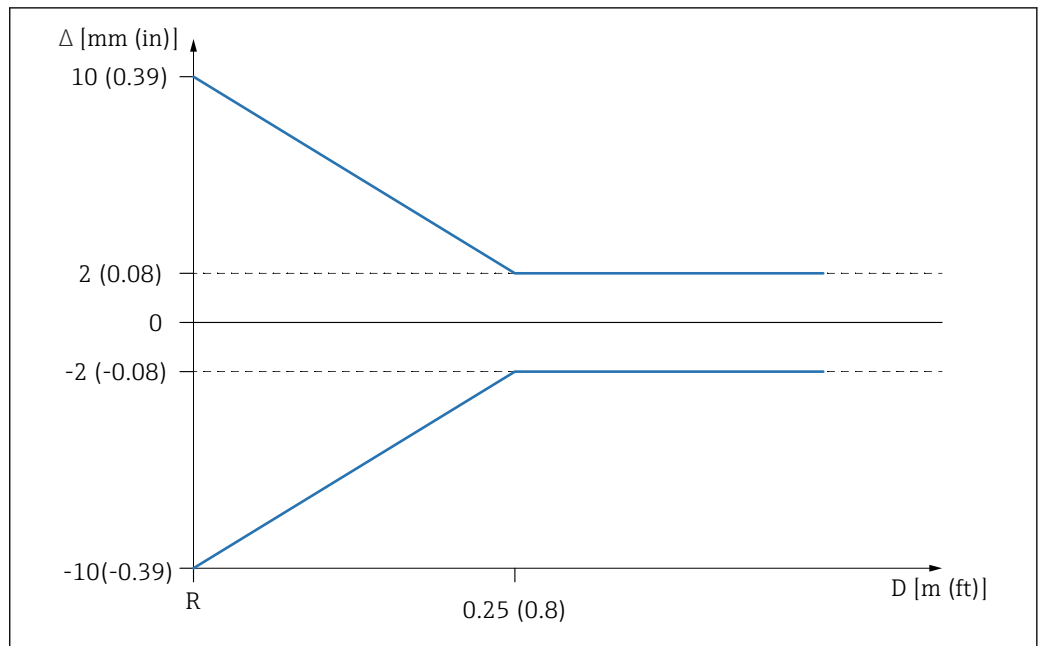
<b>Especificação do cabo</b>	<p><b>Seção transversal calculada</b> 0.5 para 2.5 mm<sup>2</sup> (20 para 13 AWG)</p> <p><b>Diâmetro externo do cabo</b> Ø5 para 10 mm (0.2 para 0.38 in)</p>
<b>Proteção contra sobretensão</b>	<p>O equipamento atende à norma de produto IEC/DIN EN 61326-1 (Tabela 2: Ambiente industrial). Dependendo do tipo de conexão (fonte de alimentação CC, linha de entrada, linha de saída), diferentes níveis de teste são usados para evitar sobretensões transitórias (IEC/DIN EN 61000-4-5 Surtos), de acordo com a IEC/DIN EN 61326-1: Nível de teste para linhas de alimentação CC e linhas de E/S: fio de 1000 V para aterramento.</p> <p><b>Categoria de sobretensão</b></p> <p>De acordo com a norma IEC/DIN EN 61010-1, o equipamento se destina ao uso em redes com categoria de proteção contra sobretensão II.</p>

## Características de desempenho

<b>Condições de referência</b>	<ul style="list-style-type: none"> <li>▪ Conforme IEC 62828-2</li> <li>▪ Temperatura ambiente <math>T_A</math> = constante, na faixa de +21 para +33 °C (+70 para +91 °F)</li> <li>▪ Umidade <math>\varphi</math> = constante, na faixa de: 5 para 80 RH <math>\pm</math> 5 %</li> <li>▪ Pressão atmosférica <math>p_A</math> = constante, na faixa de: 860 para 1060 mbar (12.47 para 15.37 psi)</li> <li>▪ Carga com HART: 250Ω</li> <li>▪ Tensão de alimentação: <math>24 V_{DC} \pm 3 V_{DC}</math></li> <li>▪ Refletor: placa de metal com diâmetro <math>\geq</math> 1 m (40 in)</li> <li>▪ Não há grandes reflexões de interferência dentro do feixe de sinal</li> </ul>
<b>Tempo de resposta</b>	<ul style="list-style-type: none"> <li>▪ HART: acíclico: mín. 330 ms, normalmente 590 ms (dependendo dos comandos e do número de preâmbulos)</li> <li>▪ HART: cíclico (burst): mín. 160 ms, normalmente 350 ms (dependendo dos comandos e do número de preâmbulos)</li> </ul>
<b>Resolução</b>	<p>Saída em corrente: <math>&lt; 1 \mu A</math></p> <p>Digital: 1 mm (0.04 in)</p>
<b>Erro medido máximo</b>	<p><b>Precisão de referência</b></p> <p><b>Precisão</b></p> <p>A precisão é a soma da não linearidade, não repetibilidade e histerese.</p> <p>Para líquidos:</p> <ul style="list-style-type: none"> <li>▪ Distância de medição até 0.25 m (0.82 ft): máx. <math>\pm 10</math> mm (<math>\pm 0.39</math> in)</li> <li>▪ Distância de medição <math>&gt;</math> 0.25 m (0.82 ft): <math>\pm 2</math> mm (<math>\pm 0.08</math> in)</li> </ul> <p>Para sólidos:</p> <ul style="list-style-type: none"> <li>▪ Distância de medição até 0.8 m (2.6 ft): máx. <math>\pm 20</math> mm (<math>\pm 0.79</math> in)</li> <li>▪ Distância de medição <math>&gt;</math> 0.8 m (2.6 ft): <math>\pm 4</math> mm (<math>\pm 0.16</math> in)</li> </ul> <p><b>Não repetibilidade</b></p> <p>A não repetibilidade está incluída na precisão. <math>\leq 1</math> mm (0.04 in)</p> <p> Se as condições desviarem das condições de operação de referência, o deslocamento/ponto zero que resulta das condições de instalação por ser até <math>\pm 4</math> mm (<math>\pm 0.16</math> in). Esse deslocamento/ponto zero adicional pode ser eliminado através da inserção de uma correção (parâmetro <b>Correção do nível</b>) durante o comissionamento.</p>



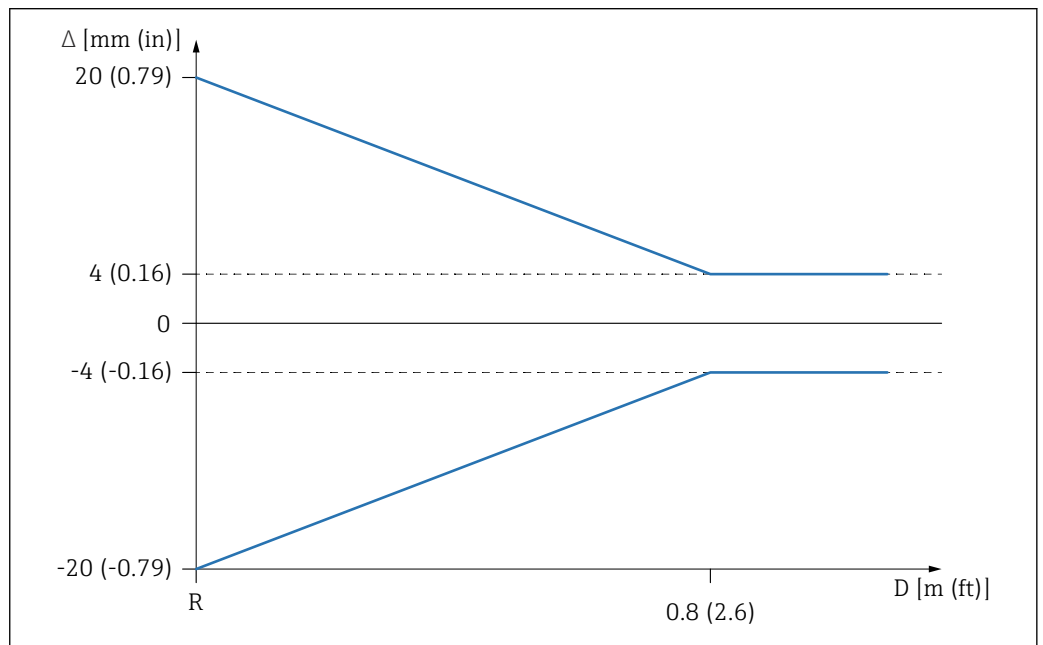
**Valores diferentes em aplicações de curto alcance para líquidos**



9 Erro máximo de medição em aplicações de curto alcance

- $\Delta$  Erro medido máximo
- R Ponto de referência da medição de distância
- D Distância do ponto de referência da antena

**Valores diferentes em aplicações de curto alcance para sólidos**



10 Erro máximo de medição em aplicações de curto alcance

- $\Delta$  Erro medido máximo
- R Ponto de referência da medição de distância
- D Distância do ponto de referência da antena

**Influência da temperatura ambiente**

As mudanças na saída devido ao efeito da influência da temperatura ambiente em relação à temperatura de referência.

As medições são realizadas conforme DIN EN IEC 61298-3 / DIN EN IEC 60770-1

**Saída digital (HART)**

$T_C$  média =  $\pm 2$  mm ( $\pm 0.08$  in)/10 K

**Analógica (saída de corrente)**

- Ponto zero (4 mA):  $T_C$  média = 0.02 %/10 K
- Span (20 mA):  $T_C$  média = 0.05 %/10 K

**Tempo de reposta**

De acordo com DIN EN IEC 61298-2 / DIN EN IEC 60770-1 , o tempo de resposta em etapas é o tempo após uma mudança abrupta no sinal de entrada até o valor de estado estável adotado 90 % pela primeira vez.

O tempo de resposta pode ser configurado.

Os seguintes tempos de resposta em etapas são aplicáveis (de acordo com DIN EN IEC 61298-2/DIN EN IEC 60770-1) quando o amortecimento é desativado:

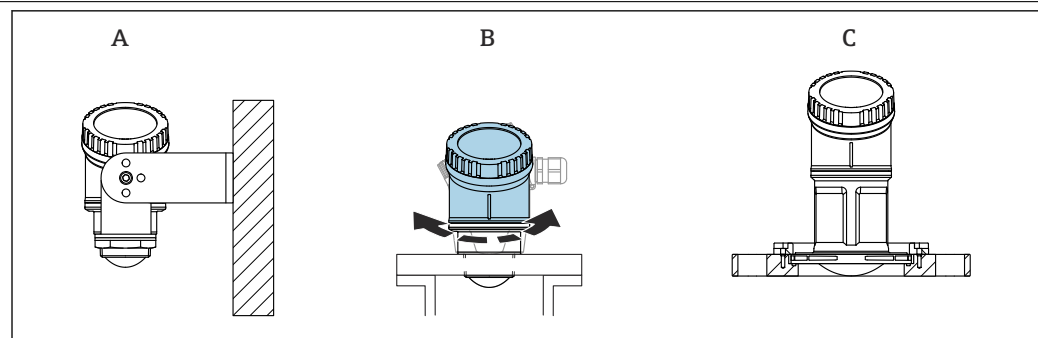
- Taxa de medição  $\leq 250$  ms na tensão em operação 24 V
- Tempo de resposta da etapa  $< 1$  s

**Tempo de aquecimento (conforme IEC 62828-4)**

O tempo de aquecimento indica o tempo necessário para que o sensor atinja sua precisão ou desempenho máximos depois que a tensão de alimentação é energizada.

Tempo de aquecimento :  $\leq 30$  s

## Instalação

**Tipos de instalação**

11 Instalação em parede ou bocal

A Instalação em parede ajustável

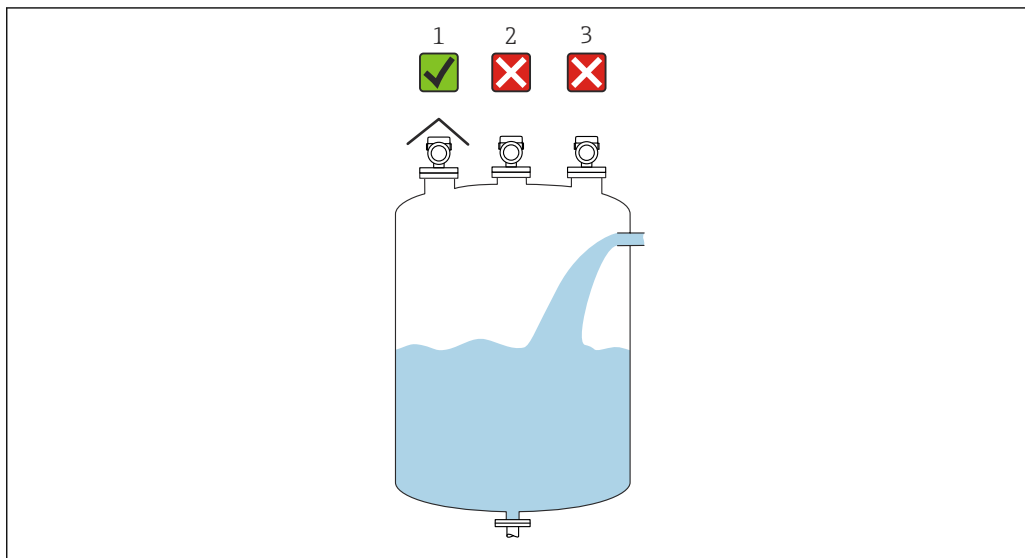
B Apertado na conexão de processo na extremidade da antena, a seção superior do invólucro pode ser girada

C Instalação com flange deslizante UNI

**Atenção!**

- Sempre opere o equipamento em posição vertical em aplicações de onda livre.
- Para equipamentos com uma antena de 80 mm, a instalação só é possível com uma flange deslizante UNI.

**Local de montagem**

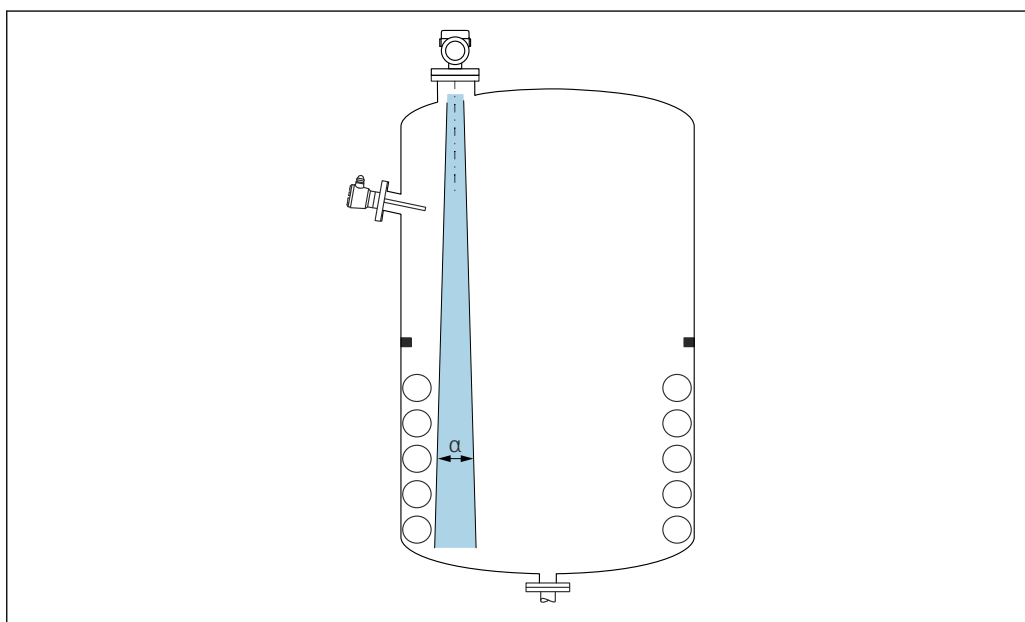


A0055811

- 1 *Uso de uma tampa de proteção contra intempérie; proteção contra luz solar direta ou chuva*
- 2 *Instalação no centro, a interferência pode causar avaliação incorreta de sinais*
- 3 *Não instale acima da cortina de preenchimento*

**Orientação**

**Conexões internas do recipiente**



A0031777

Evite acessórios internos (chave de nível pontual, sensores de temperatura, amarras, anéis de vácuo, bobinas de aquecimento, defletores etc.) dentro do feixe de sinal. Preste atenção ao ângulo do feixe  $\alpha$ .

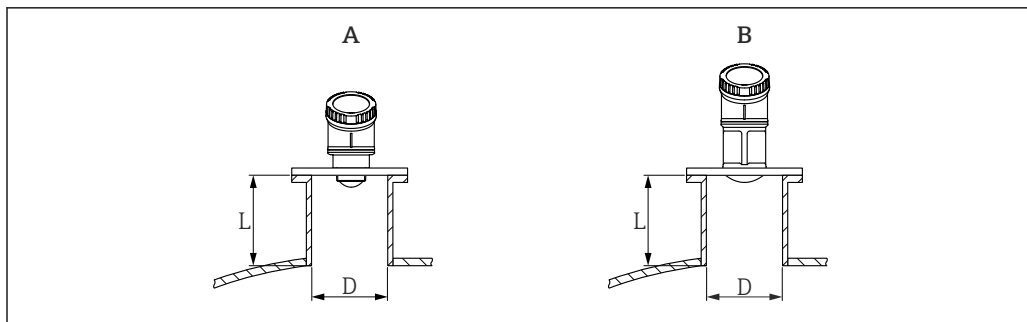
**Alinhamento vertical do eixo da antena**

Alinhe a antena de modo que fique perpendicular à superfície do produto.

**i** O alcance máximo da antena pode ser reduzido, ou podem ocorrer sinais adicionais de interferência se a antena não for instalada perpendicularmente ao produto.

**Instruções de instalação**

O interior do bocal deve ser liso e não pode conter bordas ou juntas soldadas. A extremidade do bocal deve ser arredondada se possível.



A0055854

12 Instalação em bocal

- A Antena de 40 mm (1.5 in)
- B Antena de 80 mm (3 in)

O comprimento máximo do bocal **L** depende do diâmetro do bocal **D**.

Observe os limites para o diâmetro e comprimento do injetor.

**Antena de 40 mm (1.5 in)**

- D: mín. 40 mm (1.5 in)
- L: máx. (D - 30 mm (1.2 in)) × 7,5

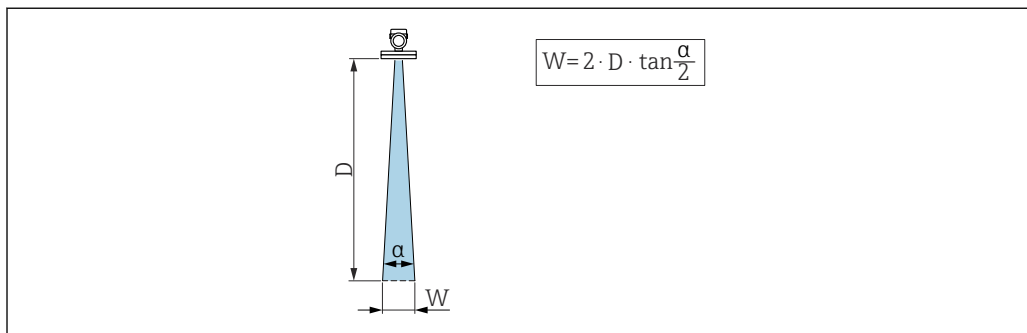
**Antena de 80 mm (3 in)**

- D: mín. 80 mm (3 in)
- L: máx. (D - 50 mm (2 in)) × 12

Ângulo do feixe

Cálculo

O ângulo de feixe é definido como o ângulo  $\alpha$  no qual a densidade de energia das ondas de radar alcança metade do valor da densidade máxima de energia (largura 3dB). As micro-ondas também são emitidas fora do feixe do sinal e podem ser refletidas para fora das instalações de interferência.



A0031824

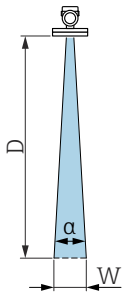
13 Relação entre o ângulo do feixe  $\alpha$ , a distância **D** e o diâmetro do feixe **W**

**i** O diâmetro da largura do feixe **W** depende do ângulo do feixe  $\alpha$  e da distância **D**.

**Antena 40 mm (1.5 in),  $\alpha = 8^\circ$**

$W = D \times 0.14$	<b>D</b>	<b>W</b>
	5 m (16 ft)	0.70 m (2.29 ft)
	10 m (33 ft)	1.40 m (4.58 ft)
	15 m (49 ft)	2.09 m (6.87 ft)
	20 m (66 ft)	2.79 m (9.16 ft)

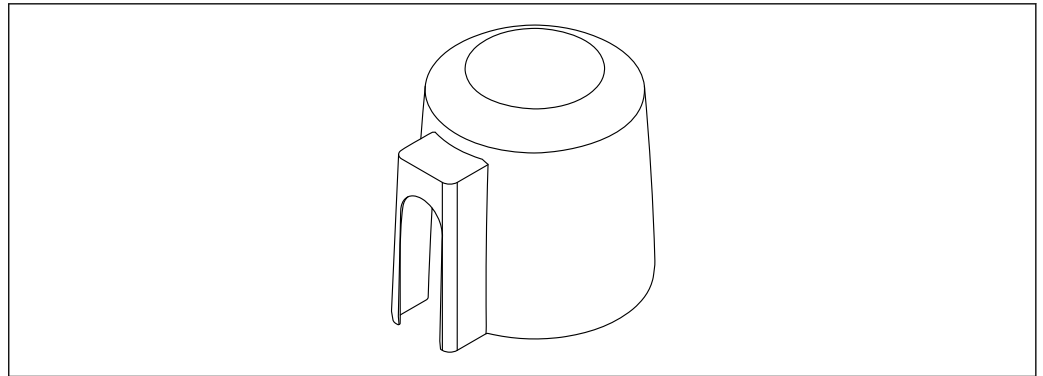
Antena 80 mm (3 in),  $\alpha = 4^\circ$

$W = D \times 0.07$	D	W
	5 m (16 ft)	0.35 m (1.15 ft)
	10 m (33 ft)	0.70 m (2.30 ft)
	15 m (49 ft)	1.05 m (3.45 ft)
	20 m (66 ft)	1.40 m (4.59 ft)
	25 m (82 ft)	1.75 m (5.74 ft)
	30 m (98 ft)	2.10 m (6.89 ft)

Tampa de proteção contra o tempo

Uma tampa de proteção contra tempo é recomendada para uso ao ar livre.

A tampa de proteção contra o tempo pode ser encomendada como acessório ou juntamente com o equipamento através da estrutura do produto "Acessórios inclusos".



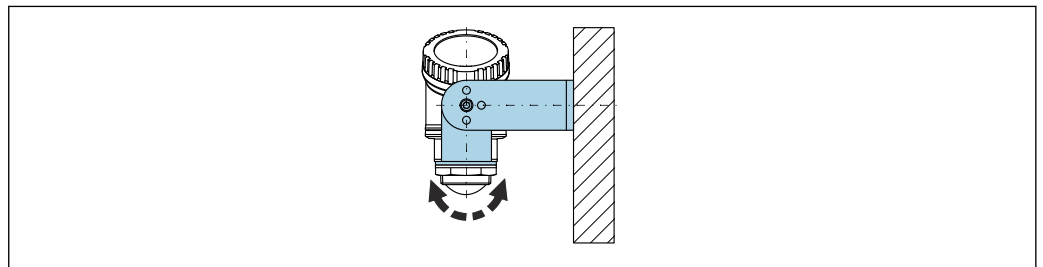
A0055360

14 Tampa de proteção contra o tempo

**i** O sensor não é completamente coberto pela tampa de proteção contra tempo.

Instalação com suporte de montagem, ajustável

O suporte de montagem pode ser encomendado como acessório ou juntamente com o aparelho através da estrutura do produto "Acessórios inclusos".



A0055857

15 Instalação com suporte de montagem, ajustável

Utilizando o suporte de montagem, posicione a antena de tal forma que fique perpendicular à superfície do produto.

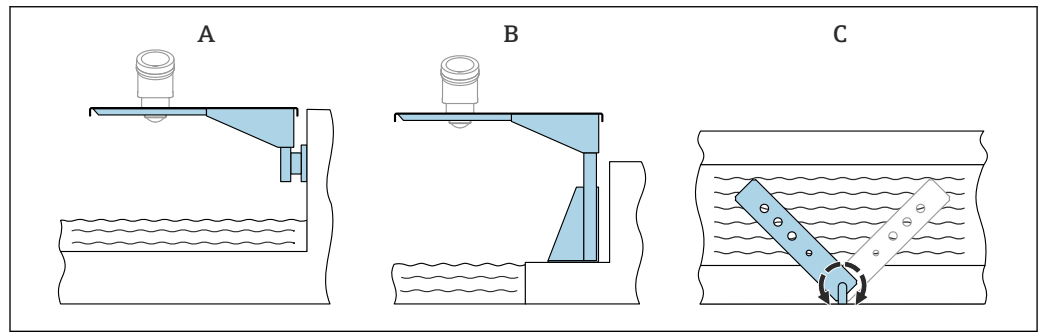
**AVISO**

**Não há conexão condutora entre o suporte de montagem e o invólucro do transmissor.**  
Cargas eletrostáticas são possíveis.

- ▶ Integre o suporte de montagem no sistema local de equalização potencial.

**Instalação escorada, com pivô**

A escora, o suporte da parede e a estrutura de montagem podem ser adquiridos como acessórios.



16 Instalação escorada, com pivô

A Escora com suporte da parede (visão lateral)

B Escora com estrutura de montagem (visão lateral)

C A escora pode ser girada, por ex. para posicionar o equipamento sobre o centro da calha (visão por cima)

**AVISO**

**Não há conexão condutora entre o suporte de montagem e o invólucro do transmissor.**

Cargas eletrostáticas são possíveis.

- Integre o suporte de montagem no sistema local de equalização potencial.

## Ambiente

**Faixa de temperatura ambiente**

Instrumento de medição: -40 para +80 °C (-40 para +176 °F)

Se a operação for feita ao ar livre com forte luz solar:

- Monte o equipamento à sombra.
- Evite luz solar direta, particularmente em regiões de clima mais quente.
- Use uma tampa de proteção contra tempo.

**Temperatura de armazenamento**

-40 para +80 °C (-40 para +176 °F)

**Classe climática**

Conforme IEC 60068-2-38 teste Z/AD (umidade relativa 4 para 100 %).

**Altura de operação**

Até 5 000 m (16 404 ft) acima do nível do mar

**Grau de proteção**

Teste conforme IEC 60529 Edição 2.2 2013-08/ DIN EN 60529 2014-09 e NEMA 250-2014:

- IP66, NEMA Tipo 4X
- IP67

**Resistência à vibração**

- Ruído estocástico (varredura aleatória) conforme DIN EN 60068-2-64 Caso 2/ IEC 60068-2-64 Caso 2
- Garantido para 5 para 2 000 Hz: 1,25 (m/s<sup>2</sup>)<sup>2</sup>/Hz, ~ 5 g

**Compatibilidade eletromagnética (EMC)**

- Compatibilidade eletromagnética de acordo com a série EN 61326 e recomendação NAMUR EMC (NE21)
- Erro medido máximo durante teste EMC: < 0.5 % do span.

Para mais detalhes, consulte a declaração de conformidade da UE ([www.endress.com/downloads](http://www.endress.com/downloads)).

## Processo

Temperatura do processo,  
pressão do processo

### ⚠ ATENÇÃO

A pressão máxima para o equipamento depende do componente de classificação mais baixa em relação à pressão (os componentes são: conexão de processo, peças instaladas opcionais ou acessórios).

- ▶ Somente opere o equipamento dentro dos limites especificados para os componentes!
- ▶ MWP (pressão máxima de operação): A MWP é especificada na etiqueta de identificação. Este valor se refere a uma temperatura de referência de +20 °C (+68 °F) e pode ser aplicada no equipamento por tempo ilimitado. Observe a dependência de temperatura da MWP. Para flanges, consulte as seguintes normas para os valores de pressão permitidos em altas temperaturas: EN 1092-1 (com relação a sua propriedade temperatura-estabilidade, os materiais 1.4435 e 1.4404 estão agrupados juntos sob o EN 1092-1; a composição química dos dois materiais pode ser idêntica.), ASME B16.5, JIS B2220 (a última versão da norma se aplica em cada caso). Os dados da MWP que foram desviados são fornecidos nas seções relevantes das informações técnicas.
- ▶ A Diretriz dos Equipamentos sob Pressão (2014/68/EU) usa a abreviação **PS**. Isso corresponde à pressão máxima de operação (MWP) do equipamento.

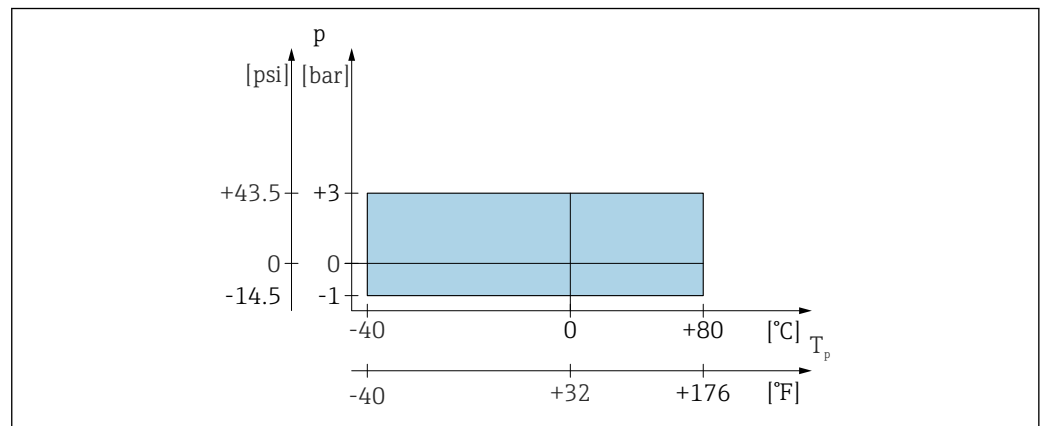


Fig. 17 Faixa permitida para temperatura do processo e pressão do processo

### Faixa de temperatura do processo

-40 para +80 °C (-40 para +176 °F)

### Faixa de pressão do processo, antena de 40 mm (1,5 pol.)

- $p_{\text{manômetro}} = -1$  para 3 bar (-14.5 para 43.5 psi)
- $p_{\text{abs}} < = 4$  bar (58 psi)

### Faixa de pressão do processo, antena de 80 mm (3 pol.) com flange deslizante UNI 3", 4"

- $p_{\text{manômetro}} = -1$  para 1 bar (-14.5 para 14.5 psi)
- $p_{\text{abs}} < = 2$  bar (29 psi)

### Faixa de pressão do processo, antena de 80 mm (3 pol.) com flange deslizante UNI 6"

Para aplicações despressurizadas

**i** A faixa de pressão pode ser adicionalmente restringida no caso de uma aprovação CRN.

## Permissividade relativa

### Para líquidos

- $\epsilon_r \geq 1.8$
- Entre em contato com a Endress+Hauser para valores  $\epsilon_r$  inferiores

### Para sólidos

$\epsilon_r \geq 1.6$

Para aplicações com permissividade relativa menor que o indicado, entre em contato com a Endress+Hauser.

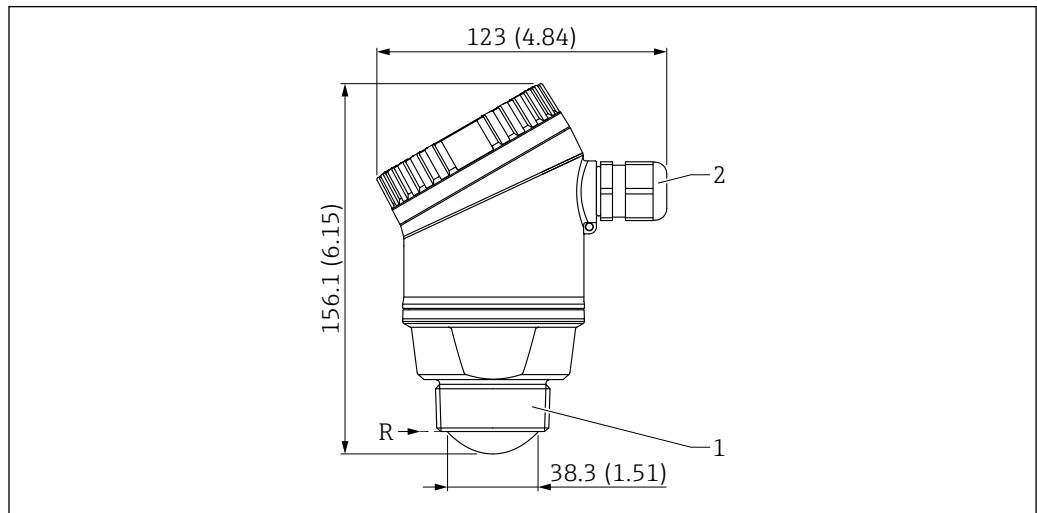
**i** Para obter os valores de permissividade relativa (valores  $\epsilon_r$ ) de diversos meios comumente usados na indústria, consulte:

- Permissividade relativa (valor  $\epsilon_r$ ), Compêndio CP01076F
- O aplicativo "DC Values App" da Endress+Hauser (disponível para Android e iOS)

## Construção mecânica

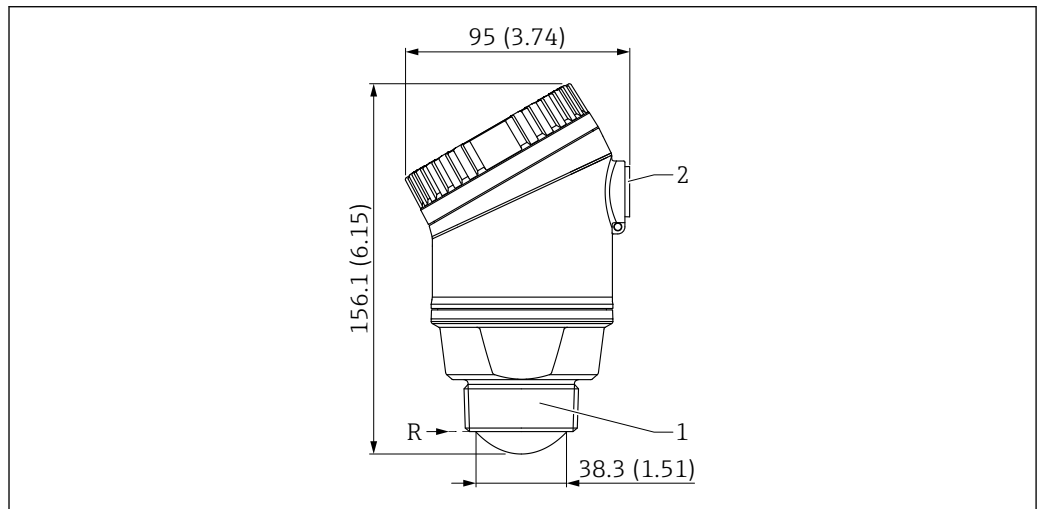
### Dimensões

#### Antena de 40 mm (1.5 in)



18 Dimensões; antena de 40 mm (1.5 in). Unidade de medida mm (in)

- R Ponto de referência da medição  
 1 Conexão de processo na extremidade da antena, rosca  
 2 Entrada de cabo M20

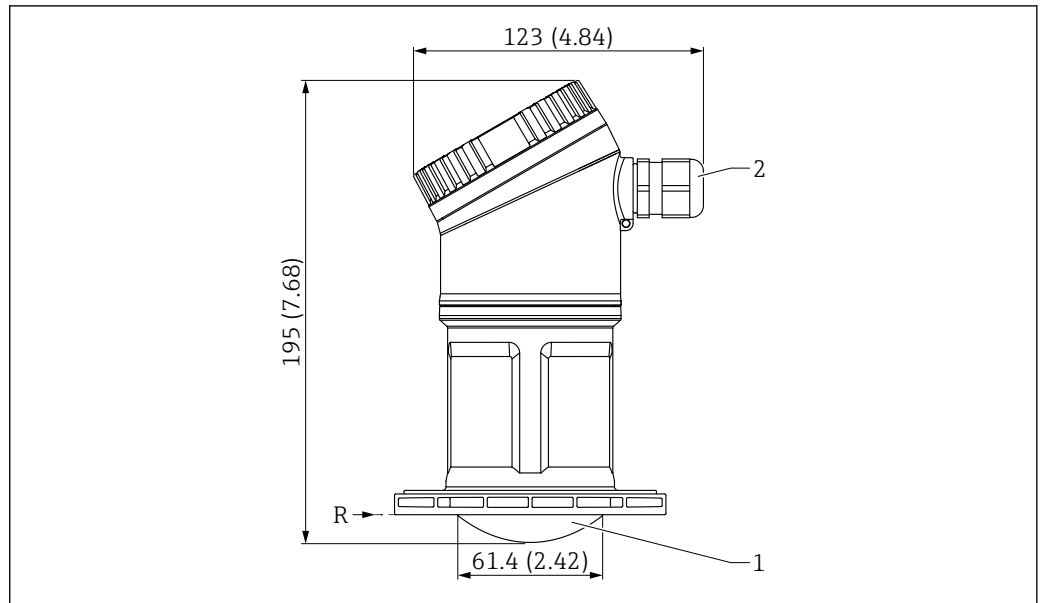


19 Dimensões; antena de 40 mm (1.5 in). Unidade de medida mm (in)

- R Ponto de referência da medição  
 1 Conexão de processo na extremidade da antena, rosca  
 2 NPT 1/2"



**Antena de 80 mm (3 in)**

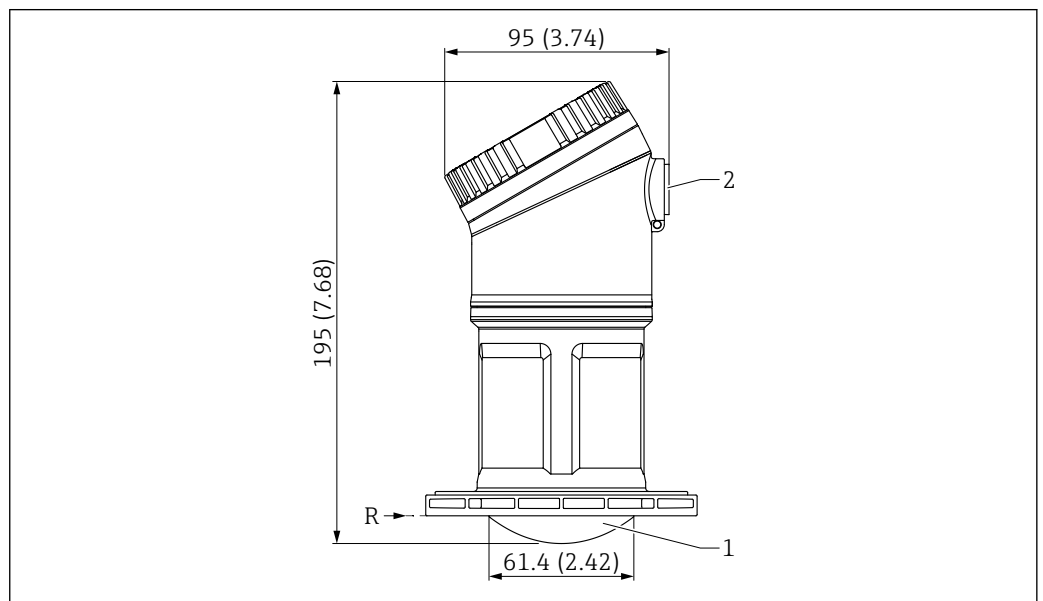


20 Dimensões; antena de 80 mm (3 in). Unidade de medida mm (in)

R Ponto de referência da medição

1 Conexão de processo na extremidade da antena, sem; preparada para flange deslizante UNI

2 Entrada de cabo M20



21 Dimensões; antena de 80 mm (3 in). Unidade de medida mm (in)

R Ponto de referência da medição

1 Conexão de processo na extremidade da antena, sem; preparada para flange deslizante UNI

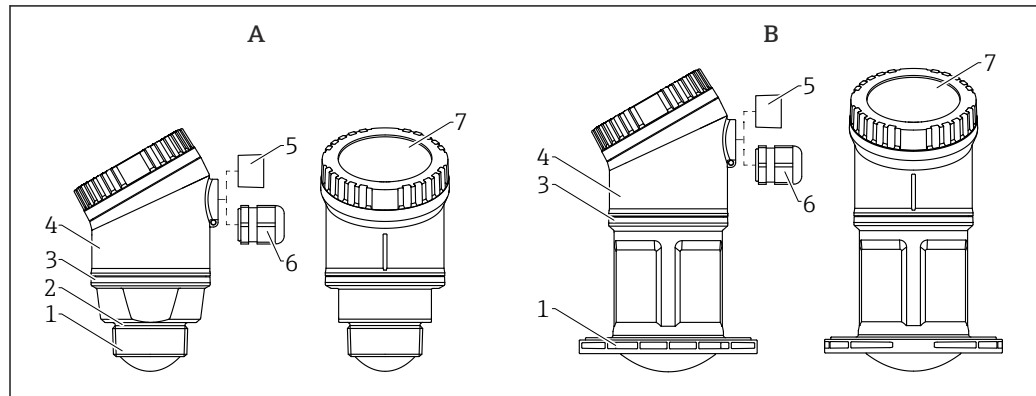
2 NPT 1/2"

**Peso**


**Peso**

- Equipamento com antena de 40 mm (1.5 in): aprox. 0.4 kg (0.9 lb)
- Equipamento com antena de 80 mm (3 in): aprox. 0.6 kg (1.3 lb)

## Materiais



A0055864

 22 Projeto do instrumento

A Antena de 40 mm (1.5 in)

B Antena de 80 mm (3 in)

1 Conexão de processo na extremidade da antena, PVDF

2 Vedação de EPDM (para rosca G 1½")

3 Desenho do anel PBT/PC

4 Invólucro do sensor; PBT/PC

5 Conexão de processo, entrada para cabos, rosca ½" NPT

6 Conexão de processo, entrada para cabos, prensa-cabos M20; PA

7 Seção superior do display; PBT/PC

## Operabilidade

### Conceito de operação

#### Estrutura do operador voltada para as tarefas específicas do usuário

- Diretriz
- Diagnósticos
- Aplicativo
- Sistema

#### Comissionamento rápido e seguro

- O assistente interativo com interface gráfica para comissionamento guiado no FieldCare/ DeviceCare ou aplicativo SmartBlue
- Orientação de menus com descrições rápidas das funções individuais de parâmetros
- Operação padronizada no equipamento e nas ferramentas operacionais

#### Memória de dados integrada

Grava até 100 mensagens de evento no equipamento

#### O diagnóstico eficiente aumenta a confiabilidade de medição.

- Medidas corretivas são integradas em texto padronizado.
- Campo de abrangente das opções da simulação como corrente, mensagens de erro e variáveis do processo

#### Bluetooth (opcional)

- Configuração rápida e fácil com o app SmartBlue ou FieldXpert SMT77
- Sem necessidade de ferramentas adicionais ou adaptadores
- Transmissão única criptografada de dados ponto a ponto (testado pelo Fraunhofer Institute) e comunicação protegida por senha através da tecnologia sem fio Bluetooth®
- O equipamento pode ser modernizado com Bluetooth

### Idiomas



Os seguintes idiomas estão disponíveis no display local.

#### Idiomas de operação

- Inglês (o inglês é configurado na fábrica caso outro idioma não seja solicitado)
- Deutsch
- Français
- Español
- Italiano
- Nederlands
- Portuguesa

- Polski
- русский язык (Russian)
- Türkçe
- 中文 (Chinese)
- 日本語 (Japanese)
- 한국어 (Korean)
- tiếng Việt (Vietnamese)
- čeština (Czech)
- Svenska

## Display local

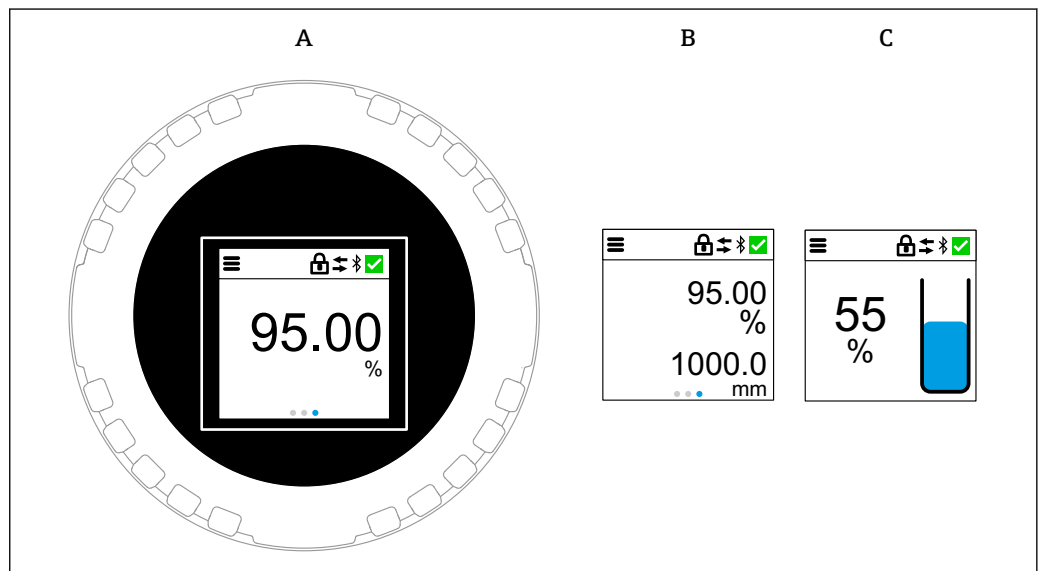
### Funções:

- Exibição dos valores medidos, erros e mensagens informativas
- Exibição de um símbolo em casos de erro
- Display local eletronicamente ajustável (ajuste automático ou manual do display em etapas de 90°)
  - **i** O display de valor medido gira automaticamente dependendo da orientação quando o equipamento é iniciado.
- Configurações básicas por meio do display local com controle touchscreen <sup>1)</sup>
  - Selecione o idioma de operação
  - Inicie a Verificação Heartbeat com uma mensagem de feedback de aprovação/falha no display local
  - Bloqueio ligado/desligado
  - Bluetooth ligado/desligado
  - Assistente de comissionamento para configurações básicas (a vazão não pode ser configurada por meio do display local)
  - Leia as informações do equipamento, como nome, número de série e versão do firmware
  - Diagnóstico e status ativos
  - Reset do equipamento
  - Inverta as cores para condições de iluminação claras

A luz de fundo é ajustada automaticamente de acordo com a tensão do terminal.

A exibição padrão pode ser definida permanentemente por meio do menu de operação.

**i** A figura a seguir é um exemplo. A exibição depende das configurações do display local.



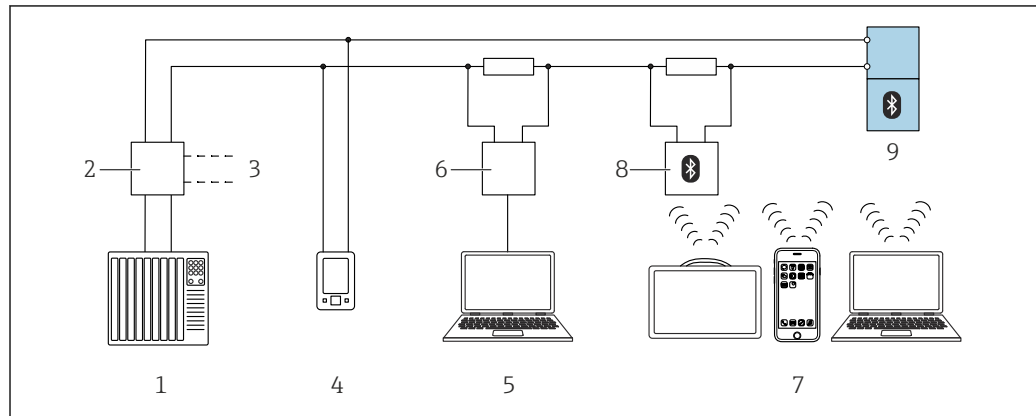
- A Exibição padrão: 1 valor medido com unidade (ajustável)  
 B 2 valores medidos, cada um com uma unidade (ajustável)  
 C Exibição gráfica do valor medido em %, indicador de nível proporcional ao valor medido

A0056184

1) Em equipamentos sem controle touchscreen, as configurações podem ser feitas usando ferramentas de operação (FieldCare, DeviceCare, SmartBlue).

## Operação remota

## Através do protocolo HART ou Bluetooth



A0044334

23 Opções para operação remota através do protocolo HART

- 1 CLP (Controlador lógico programável)
- 2 Unidade da fonte de alimentação do transmissor, por ex. RN42 (com resistor de comunicação)
- 3 Conexão para comunicador de equipamentos Commubox FXA195 e AMS Trex™
- 4 Comunicador do equipamento AMS Trex™
- 5 Computador com ferramenta de operação (ex.: DeviceCare/FieldCare, AMS Device View, SIMATIC PDM)
- 6 Commubox FXA195 (USB)
- 7 Field Xpert SMT70/SMT77, smartphone ou computador com ferramenta de operação (ex. DeviceCare/FieldCare, AMS Device View, SIMATIC PDM)
- 8 Modem Bluetooth com cabo de conexão (ex.: VIATOR)
- 9 Transmissor

### Operação através da tecnologia sem fio Bluetooth® (opcional)

#### Pré-requisito

- Equipamento com opção de pedido Bluetooth
- Smartphone ou tablet com aplicativo SmartBlue da Endress+Hauser ou computador com DeviceCare a partir da versão 1.07.07 ou FieldXpert SMT70/SMT77

A conexão tem uma faixa de até 25 m (82 ft). A faixa pode variar dependendo das condições ambientais como acessórios, paredes ou tetos.

**i** As teclas de operação no display são bloqueadas quando o equipamento é conectado via Bluetooth.

### Ferramentas de operação compatíveis

Smartphone ou tablet com o aplicativo SmartBlue da Endress+Hauser, DeviceCare a partir da versão 1.07.07, FieldCare, AMS e PDM

## Certificados e aprovações

Certificados atuais e aprovações para o produto estão disponíveis na [www.endress.com](http://www.endress.com) respectiva página do produto em:

1. Selecione o produto usando os filtros e o campo de pesquisa.
2. Abra a página do produto.
3. Selecione **Downloads**.

### Padrão de rádio EN 302729

Os equipamentos são aprovados para uso irrestrito dentro e fora dos contêineres fechados nos países da UE e EFTA. Como pré-requisito, os países já devem ter implementado esse padrão.

O padrão já está implantado nos seguintes países:

Bélgica, Bulgária, Alemanha, Dinamarca, Estônia, França, Grécia, Reino Unido, Irlanda, Islândia, Itália, Liechtenstein, Lituânia, Letônia, Malta, Países Baixos, Noruega, Áustria, Polônia, Portugal, România, Suécia, Suíça, Eslováquia, Espanha, República Checa e Chipre.

A implementação ainda está em andamento em todos os países não listados.

Observe o seguinte para operação dos equipamentos fora de recipientes fechados:

- A instalação deve ser realizada por funcionários devidamente treinados e especializados
- A antena do equipamento deve ser instalada em um local fixo apontando para baixo verticalmente
- O local de instalação deve estar localizado a uma distância de 4 km (2.49 mi) das estações de astronomia listadas abaixo, caso contrário deve-se obter uma autorização das autoridades relevantes. Se o equipamento for instalado em um raio de 4 para 40 km (2.49 para 24.86 mi) em torno das estações listadas, ele não deve ser instalado a uma altura maior que 15 m (49 ft) acima do solo

#### Estações de astronomia

País	Nome da estação	Latitude	Longitude
Alemanha	Effelsberg	50° 31' 32" Norte	06° 53' 00" Leste
Finlândia	Metsähovi	60° 13' 04" Norte	24° 23' 37" Leste
	Tuorla	60° 24' 56" Norte	24° 26' 31" Leste
França	Plateau de Bure	44° 38' 01" Norte	05° 54' 26" Leste
	Floirac	44° 50' 10" Norte	00° 31' 37" Oeste
Grã-Bretanha	Cambridge	52° 09' 59" Norte	00° 02' 20" Leste
	Damhall	53° 09' 22" Norte	02° 32' 03" Oeste
	Jodrell Bank	53° 14' 10" Norte	02° 18' 26" Oeste
	Knockin	52° 47' 24" Norte	02° 59' 45" Oeste
	Pickmere	53° 17' 18" Norte	02° 26' 38" Oeste
Itália	Medicina	44° 31' 14" Norte	11° 38' 49" Leste
	Noto	36° 52' 34" Norte	14° 59' 21" Leste
	Sardinia	39° 29' 50" Norte	09° 14' 40" Leste
Polônia	Fort Skala Krakow	50° 03' 18" Norte	19° 49' 36" Leste
Rússia	Dmitrov	56° 26' 00" Norte	37° 27' 00" Leste
	Kalyazin	57° 13' 22" Norte	37° 54' 01" Leste
	Pushchino	54° 49' 00" Norte	37° 40' 00" Leste
	Zelenchukskaya	43° 49' 53" Norte	41° 35' 32" Leste
Suécia	Onsala	57° 23' 45" Norte	11° 55' 35" Leste
Suíça	Bleien	47° 20' 26" Norte	08° 06' 44" Leste

País	Nome da estação	Latitude	Longitude
Espanha	Yebes	40° 31' 27" Norte	03° 05' 22" Oeste
	Robledo	40° 25' 38" Norte	04° 14' 57" Oeste
Hungria	Penc	47° 47' 22" Norte	19° 16' 53" Leste

 Como regra geral, os requerimentos descritos na EN 302729 devem ser observados.


## FCC

This device complies with Part 15 of the FCC rules. Operation is subject to the following two conditions: (1) This device may not cause harmful interference, and (2) this device must accept any interference received, including interference that may cause undesired operation.

[Any] changes or modifications not expressly approved by the party responsible for compliance could void the user's authority to operate the equipment.

The devices are compliant with the FCC Code of Federal Regulations, CFR 47, Part 15, Sections 15.205, 15.207, 15.209.

To comply with FCC RF Exposure requirements for an uncontrolled environment, this device must be installed and operated to assure a minimum separation distance of at least 20 cm.

 In addition, the devices are compliant with Section 15.256. For these LPR (Level Probe Radar) applications the devices must be professionally installed in a downward operating position. In addition, the devices are not allowed to be mounted in a zone of 4 km (2.49 mi) around RAS stations and within a radius of 40 km (24.86 mi) around RAS stations the maximum operation height of devices is 15 m (49 ft) above ground.

## Indústria do Canadá

### Canada CNR-Gen Section 8.4

This device complies with Industry Canada licence-exempt RSS standard(s). Operation is subject to the following two conditions: (1) This device may not interference, and (2) this device must accept any interference, including interference that may cause undesired operation of the device.

*Le présent appareil est conforme aux CNR d'Industrie Canada applicables aux appareils radio exempts de licence. L'exploitation est autorisée aux deux conditions suivantes : (1) l'appareil ne doit pas produire de brouillage, et (2) l'utilisateur de l'appareil doit accepter tout brouillage radioélectrique subi, même si le brouillage est susceptible d'en compromettre le fonctionnement.*

[Any] changes or modifications not expressly approved by the party responsible for compliance could void the user's authority to operate the equipment.

- The installation of the LPR/TLPR device shall be done by trained installers, in strict compliance with the manufacturer's instructions.
- The use of this device is on a "no-interference, no-protection" basis. That is, the user shall accept operations of high-powered radar in the same frequency band which may interfere with or damage this device. However, devices found to interfere with primary licensing operations will be required to be removed at the user's expense.
- To comply with ISED RF Exposure requirements for an uncontrolled environment, this device must be installed and operated to assure a minimum separation distance of at least 20 cm.
- The installer/user of this device shall ensure that it is at least 10 km from the Dominion Astrophysical Radio Observatory (DRAO) near Penticton, British Columbia. The coordinates of the DRAO are latitude 49°19'15" N and longitude 119°37'12" W. For devices not meeting this 10 km separation (e.g., those in the Okanagan Valley, British Columbia,) the installer/user must coordinate with, and obtain the written concurrence of, the Director of the DRAO before the equipment can be installed or operated. The Director of the DRAO may be contacted at 250-497-2300 (tel.) or 250-497-2355 (fax). (Alternatively, the Manager, Regulatory Standards Industry Canada, may be contacted.)

## Informações para pedido

Informações para colocação do pedido detalhadas estão disponíveis junto ao representante de vendas mais próximo [www.addresses.endress.com](http://www.addresses.endress.com) ou no Configurator de produto em [www.endress.com](http://www.endress.com):

1. Selecione o produto usando os filtros e o campo de pesquisa.

2. Abra a página do produto.

3. Selecione **Configuração**.



**Configurador de produto - a ferramenta para configuração individual de produto**

- Dados de configuração por minuto
- Dependendo do equipamento: entrada direta de ponto de medição - informação específica, como faixa de medição ou idioma de operação
- Verificação automática de critérios de exclusão
- Criação automática do código de pedido e sua separação em formato de saída PDF ou Excel
- Funcionalidade para solicitação direta na loja virtual da Endress+Hauser

**Identificação**

**Ponto de medição (TAG)**

O equipamento pode ser solicitado com um nome de tag.

**Local de colocação do tag**

Nas especificações adicionais, selecione:

- Tag em aço inoxidável
- Tag fornecida pelo cliente
- TAG em aço inoxidável IEC 61406
- TAG em aço inoxidável IEC 61406, aço inoxidável
- TAG em aço inoxidável IEC 61406, placa que acompanha

**Definição do nome do tag**

Nas especificações adicionais, especifique:

3 linhas cada com um máximo de 18 caracteres

O nome tag especificado aparece na placa selecionada.

**Visualização no app SmartBlue**

Os primeiros 32 caracteres do nome de tag

O nome do tag sempre pode ser alterado especificamente para o ponto de medição através de Bluetooth.

**Exibição na etiqueta de identificação eletrônica (ENP)**

Os primeiros 32 caracteres do nome de tag



Para mais detalhes, consulte o documento SD03128P

**Certificado de verificação de fábrica**

Um certificado de verificação da fábrica pode ser selecionado usando o Configurador de produtos.

**Os pontos de verificação (pontos) são definidos nas seguintes distâncias do ponto de referência:**

- 2 m
- 4 m
- 6 m



A verificação é executada sob condições de operação de referência.

**Serviço**

Os seguintes serviços, entre outros, podem ser selecionados usando o Configurador de Produtos.

- Limpeza de óleo+graxa (úmida)
- Livre de PWIS (substâncias de deficiência de umectação de pintura)
- Definição do meio
- Ajuste de amortecimento
- Ajuste da corrente de alarme máx
- A comunicação Bluetooth está desativada na entrega
- Calibração de vazio/cheio customizada
- Documentação do produto em papel

Uma versão física (cópia impressa) dos relatórios de teste, declarações e certificados de inspeção podem ser solicitados opcionalmente através da opção **Serviço, Versão, Documentação do produto em papel**. Os documentos necessários podem ser selecionados através do recurso **Teste, certificado, declaração** e são então incluídos com o equipamento na entrega.

## Pacotes de aplicação

O pacote de aplicação pode ser solicitado junto com o equipamento ou pode ser ativado posteriormente com um código de ativação. Informações detalhadas sobre o código do pedido relevante estão disponíveis no site [www.endress.com](http://www.endress.com) ou no Centro de Vendas da Endress +Hauser.

### Heartbeat Technology

Heartbeat Technology oferece funcionalidade de diagnósticos por meio do automonitoramento continuamente, bem como a verificação in-situ de equipamentos na aplicação.

#### Diagnósticos Heartbeat

Automonitoramento contínuo do equipamento.

Mensagens de diagnóstico emitidas para:

- o display local
- um sistema de gerenciamento de ativos (por exemplo, FieldCare/DeviceCare)
- um sistema de automação (por ex.: PLC)

#### Heartbeat Verification

- Monitoramento do equipamento instalado sem interromper o processo, incluindo um relatório de verificação
- Avaliação clara do ponto de medição (passou/não passou) com uma elevada cobertura total de teste como parte das especificações do fabricante
- Pode ser usado para documentar requisitos normativos
- Atende aos requisitos de rastreabilidade de medição conforme ISO 9001 (ISO 9001:2015 seção 7.1.5.2)



O relatório de verificação pode ser gerado via Bluetooth e HART.

#### Descrição detalhada



Consulte a documentação especial para SD Heartbeat Technology.

## Acessórios

Acessórios atualmente disponíveis para o produto podem ser selecionados através do Configurador de Produtos em [www.endress.com](http://www.endress.com):

1. Selecione o produto usando os filtros e o campo de pesquisa.
2. Abra a página do produto.
3. Selecione **Peças de reposição & Acessórios**.



Os acessórios podem ser parcialmente pedidos a partir da estrutura do produto "Acessório que acompanha".

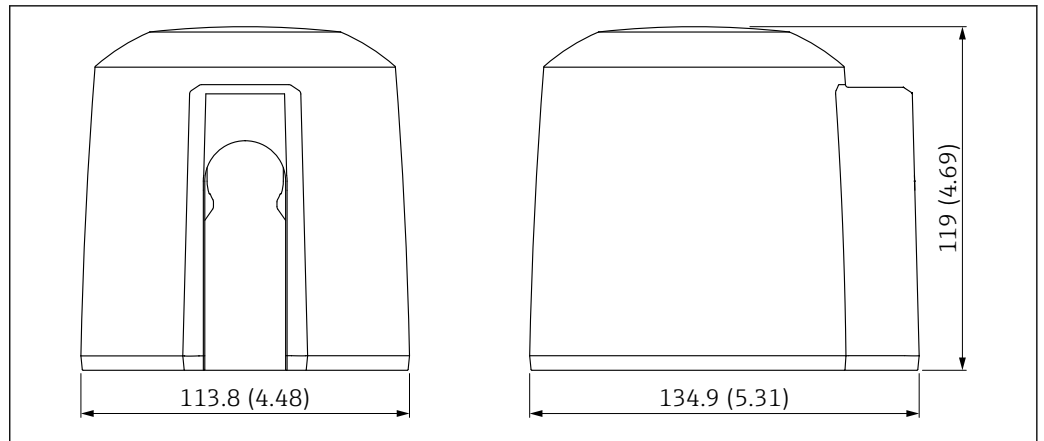
### Tampa de proteção contra o tempo

A tampa de proteção contra o tempo pode ser encomendada junto com o equipamento através da estrutura de produto "Acessórios incluídos".



O sensor não é completamente coberto no caso da antena de 40 mm (1.5 in) ou de 80 mm (3 in).





24 Dimensões da tampa de proteção contra o tempo . Unidade de medida mm (in)

**Material**

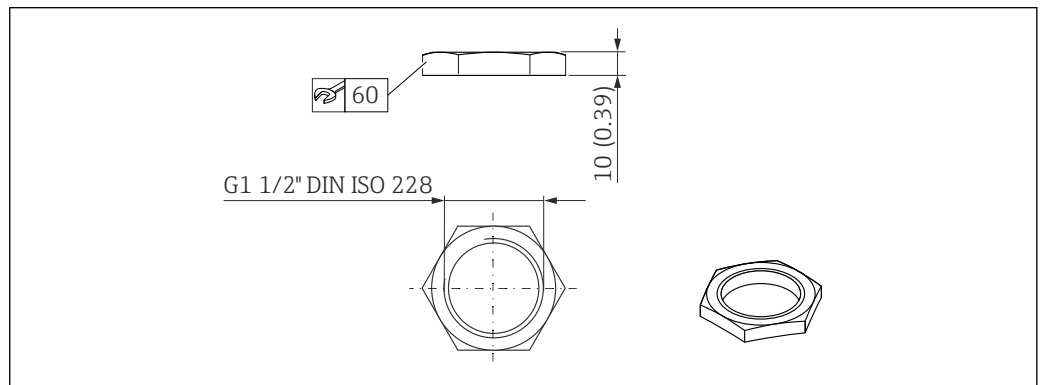
PBT/PC

**Código de pedido**

71662268

**Porca de fixação G 1½"**

Adequada para equipamentos com conexão de processos G 1½" e MNPT 1½".



25 Dimensões da porca de fixação. Unidade de medida mm (in)

**Material**

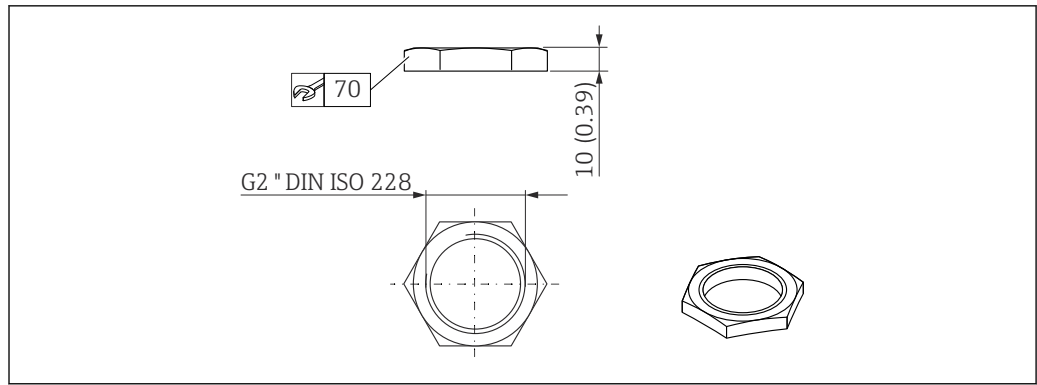
PC

**Código de pedido**

52014146

**Porca de fixação G 2"**

Adequada para equipamentos com conexão de processos na extremidade da antena G 2" e MNPT 2".



A0029101

26 Dimensões da porca de fixação. Unidade de medida mm (in)

**Material**

PC

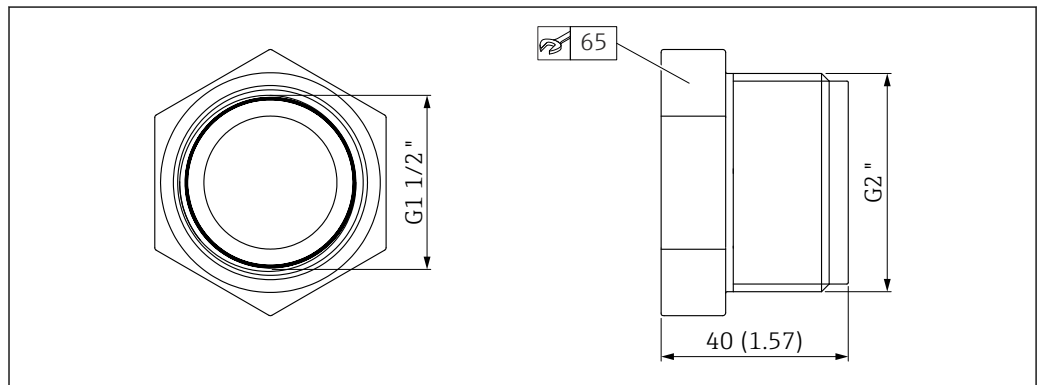
**Código de pedido**

52000598

**Adaptador Uni G 1½" > G 2"**



Faixa de temperatura -40 para 45 °C (-40 para 113 °F)



A0055848

27 Dimensões do adaptador Uni

**Material**

PVC

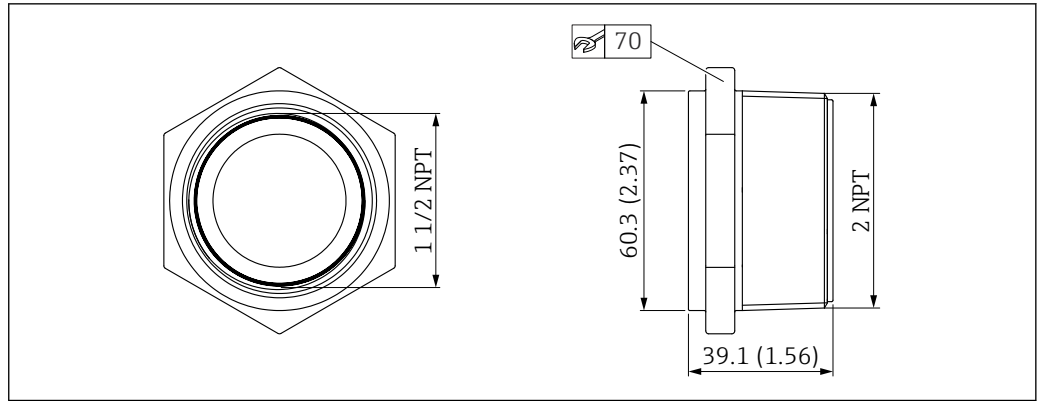
**Código de pedido**

71662415

**Adaptador Uni MNPT 1½" > MNPT 2"**



Faixa de temperatura -40 para 65 °C (-40 para 150 °F)



28 Dimensões do adaptador Uni

**Material**

PP

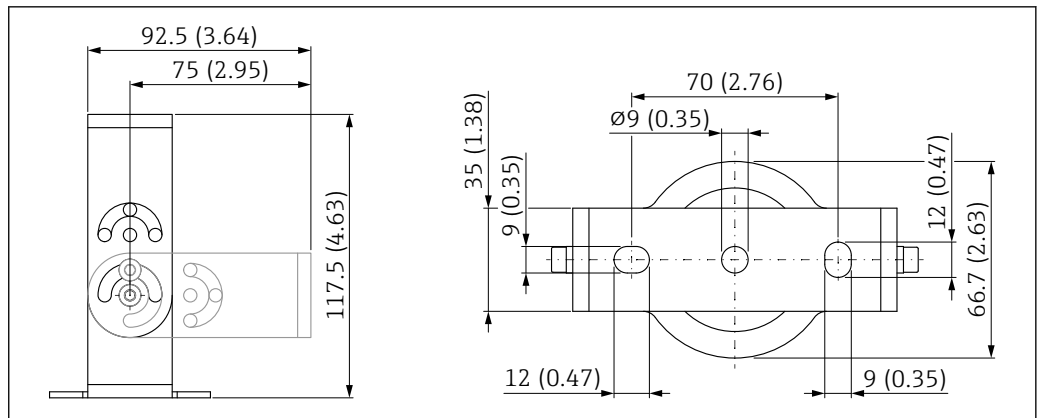
**Código de pedido**

71666515

**Suporte de montagem, ajustável, parede, 75 mm**

O suporte de montagem pode ser encomendado junto com o equipamento através da estrutura de produto "Acessórios incluídos".

**Conexão de processo na extremidade da antena G 1 1/2"/NPT 1 1/2"**



29 Dimensões do suporte de montagem. Unidade de medida mm (in)

Consiste em:

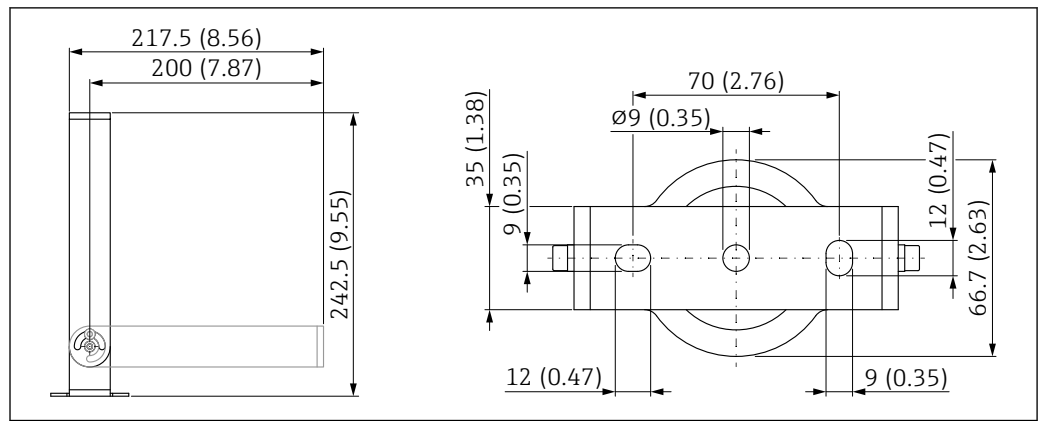
- 1 × suporte de montagem, 316L (1,4404)
- 1 × suporte angular, 316L (1,4404)
- 3 × parafusos, A4
- 3 × discos de fixação, A4
- 1 × porca de fixação G 1 1/2"

**Número de pedido (G 1 1/2"/NPT 1 1/2")**

71662419

**Suporte de montagem, ajustável, parede, 200 mm**

O suporte de montagem pode ser encomendado junto com o equipamento através da estrutura de produto "Acessórios incluídos".

**Conexão de processo na extremidade da antena G 1½"/NPT 1½"**

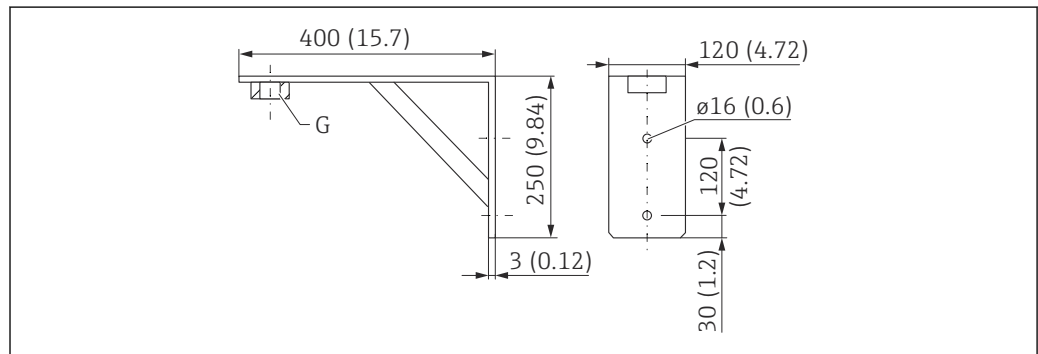
30 Dimensões do suporte de montagem. Unidade de medida mm (in)

Consiste em:

- 1 × suporte de montagem, 316L (1,4404)
- 1 × suporte angular, 316L (1,4404)
- 3 × parafusos, A4
- 3 × discos de fixação, A4
- 1 × porca de fixação G 1½"

**Número de pedido (G 1½"/NPT 1½")**

71662423

**Suporte angular para montagem em parede**

31 Dimensões do suporte de montagem. Unidade de medida mm (in)

G Conexão do sensor de acordo com a estrutura do produto "Conexão de processo na extremidade da antena"

**Peso**

3.4 kg (7.5 lb)

**Material**

316L (1.4404)

**Número de pedido para conexão de processos G 1½"**

71452324

Também adequado para MNPT 1½"

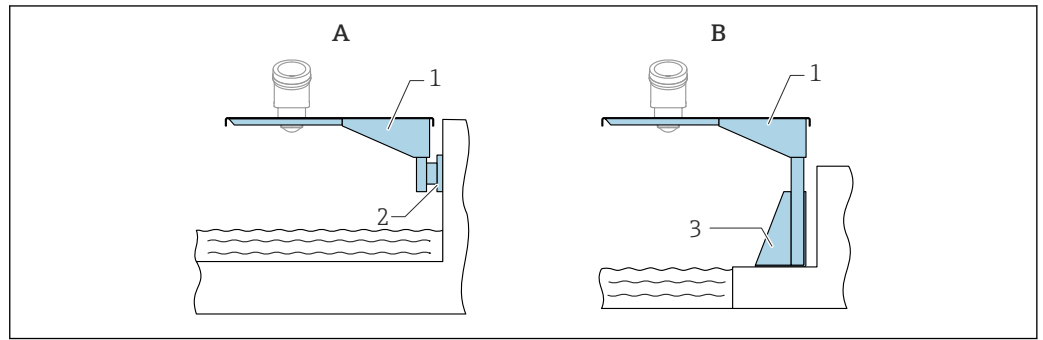
**Número de pedido para conexão de processos G 2"**

71452325

Também adequado para MNPT 2"

Escora, giratória

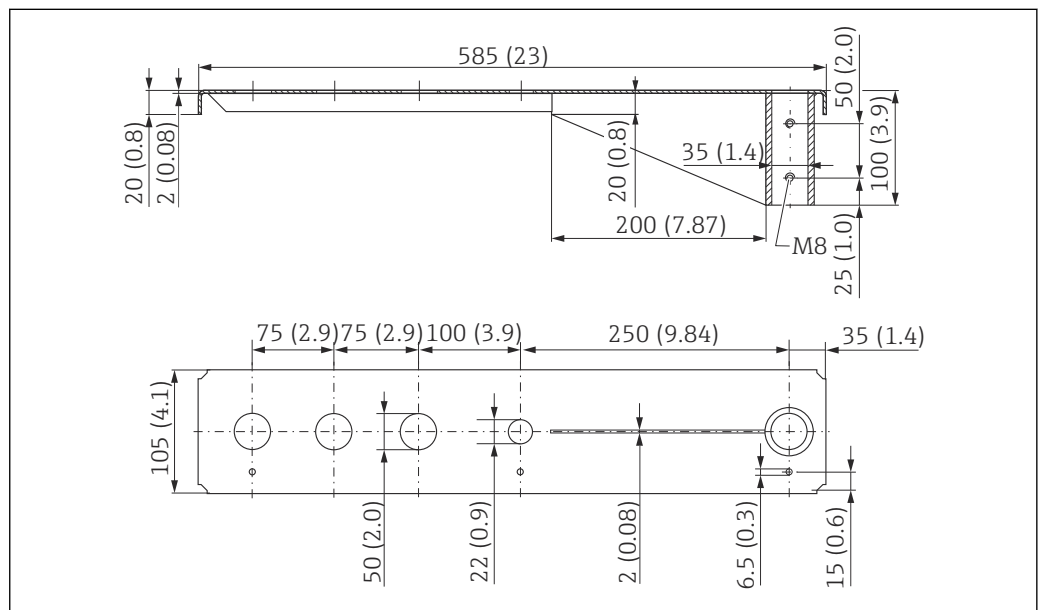
Tipo de instalação conexão de processo na extremidade da antena do sensor



32 Tipo de instalação conexão de processo na extremidade da antena do sensor

- A Instalação com escora e suporte de parede  
 B Instalação com escora e estrutura de instalação  
 1 Escora  
 2 Suporte de parede  
 3 Estrutura de montagem

Escora 500 mm com pivô, conexão de processo na extremidade da antena do sensor G 1½"



33 Dimensões da escora 500 mm com pivô, para conexão de processo na extremidade da antena do sensor G 1½". Unidade de medida mm (in)

**Peso:**

1.9 kg (4.19 lb)

**Material**

316L (1.4404)

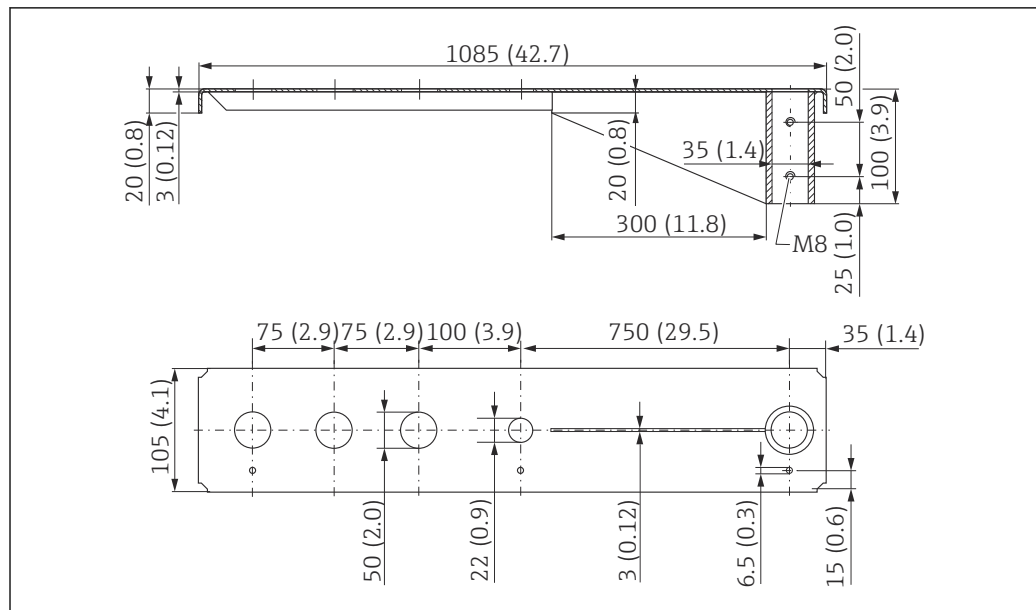
**Número de pedido**

71452318



- Aberturas 50 mm (2.17 in) para todas as conexões de processo na rosca da extremidade da antena G 1½" ou MNPT 1½"
- 22 mm (0.87 in) abertura pode ser usada para qualquer sensor adicional
- Parafusos de retenção estão inclusos na entrega

Escora 1000 mm com pivô, conexão de processo na extremidade da antena do sensor G 1½"



A0037803

34 Dimensões da escora 1000 mm com pivô, para conexão de processo na extremidade da antena do sensor G 1½". Unidade de medida mm (in)

**Peso:**

4.4 kg (9.7 lb)

**Material**

316L (1.4404)

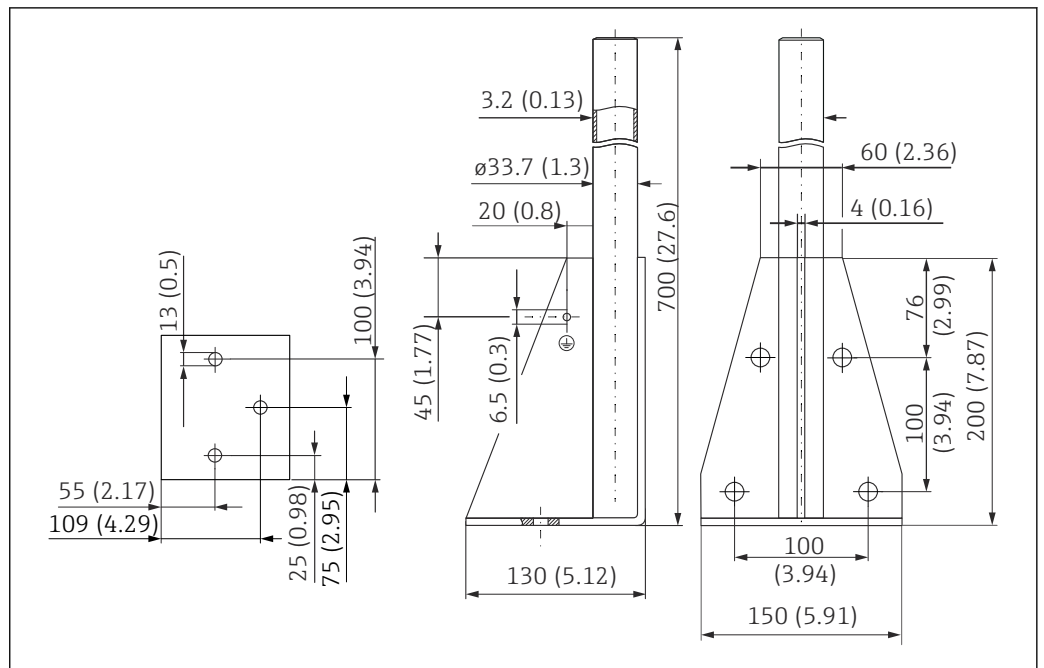
**Código de pedido**

71452319



- Aberturas 50 mm (2.17 in) para todas as conexões de processo na rosca da extremidade da antena G 1½" ou MNPT 1½"
- 22 mm (0.87 in) abertura pode ser usada para qualquer sensor adicional
- Parafusos de retenção estão inclusos na entrega

**Bancada de montagem, 700 mm (27.6 in) para escora com pivô**



A0037799

35 Dimensões. Unidade de medida mm (in)

**Peso:**

4.2 kg (9.26 lb)

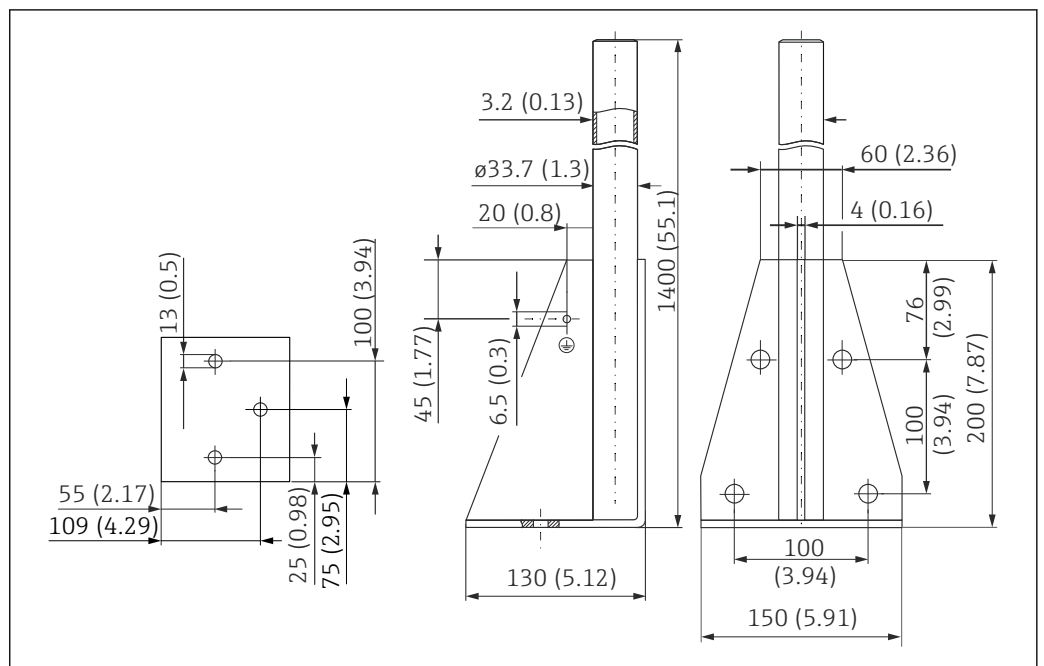
**Material**

316L (1.4404)

**Número de pedido**

71452327

**Bancada de montagem, 1400 mm (55.1 in) para escora com pivô**



A0037800

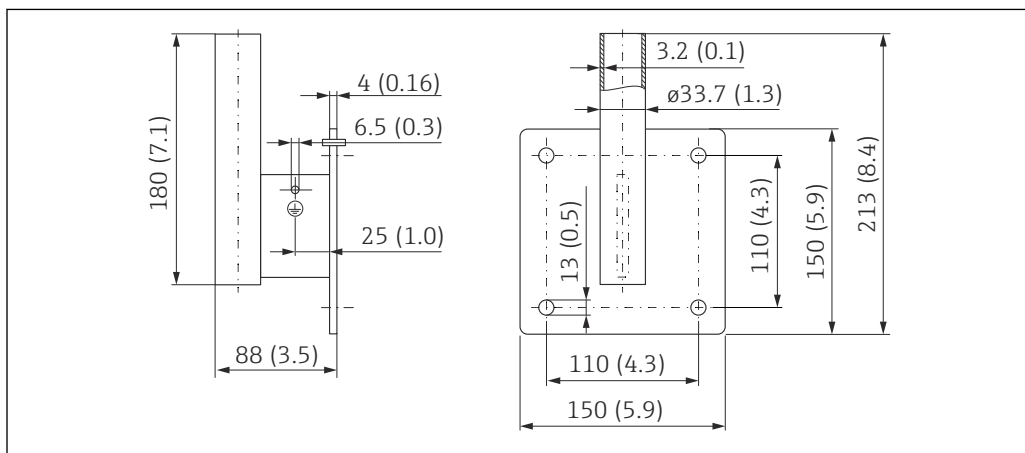
36 Dimensões. Unidade de medida mm (in)

**Peso:**  
6 kg (13.23 lb)

**Material**  
316L (1.4404)

**Número de pedido**  
71452326

**Suporte de parede para cantilever com pivô**



A0019350

37 Dimensões do suporte de parede. Unidade de medida mm (in)

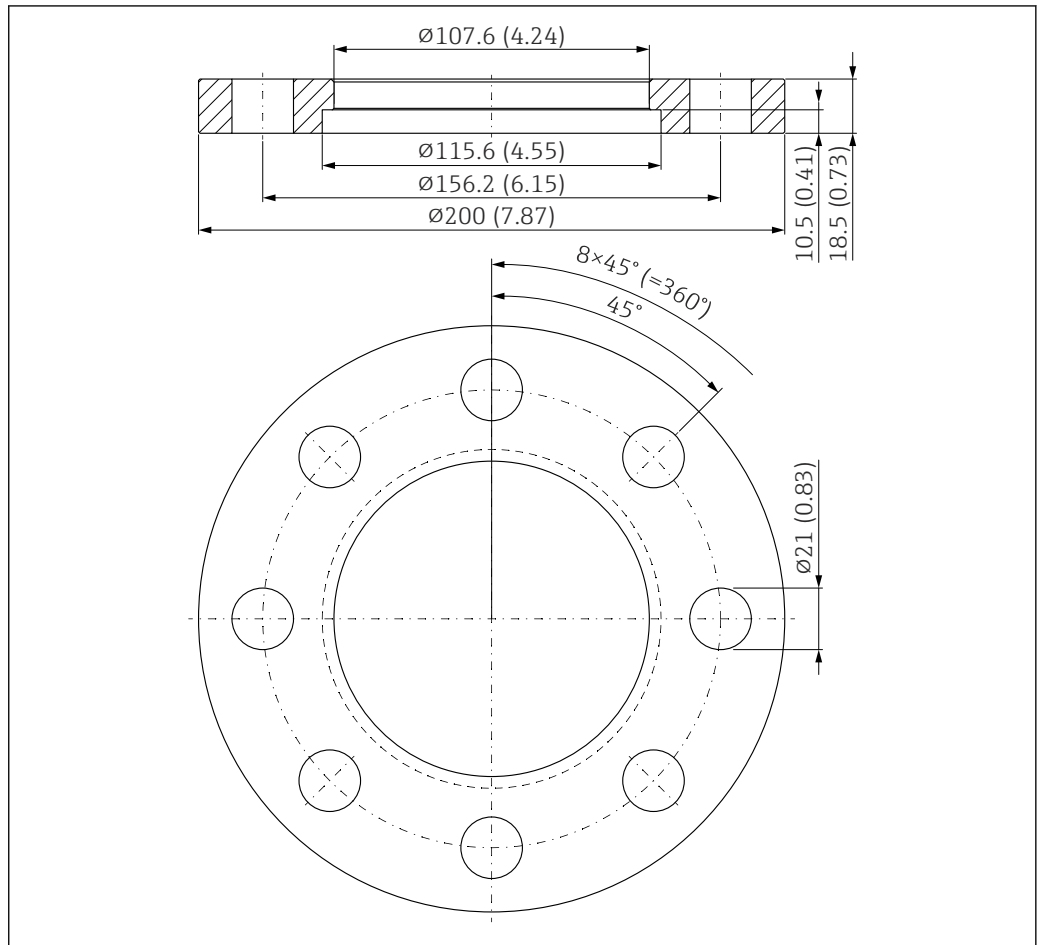
**Peso**  
1.2 kg (2.65 lb)

**Material**  
316L (1.4404)

**Número de pedido**  
71452323



**Flange deslizante UNI 3"/  
DN80/80, PP**



A0055501

38 Dimensões da flange deslizante UNI 3"/DN80/80. Unidade de medida mm (in)

A Conexão do sensor de acordo com a estrutura do produto "Conexão de processo na extremidade da antena; sem; preparado para flange deslizante UNI: Acessórios"

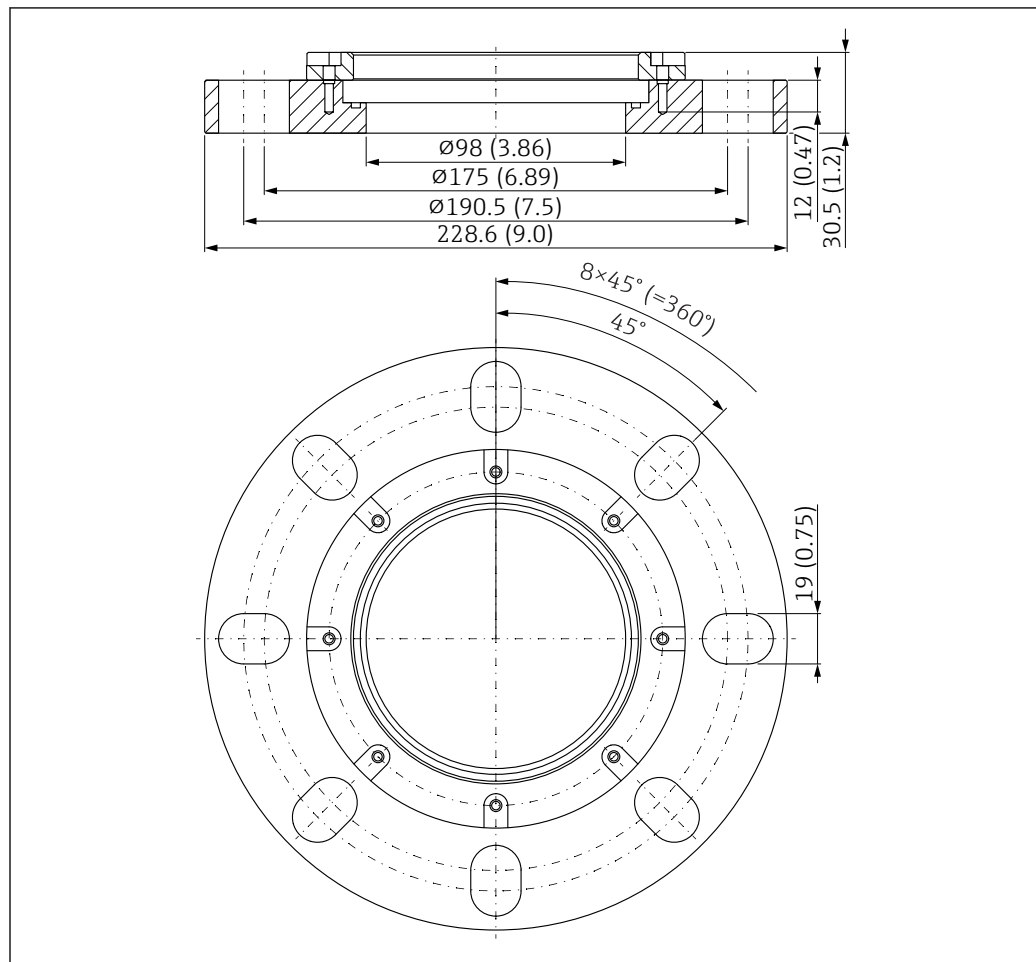
**Material**

PP

**Código de pedido**

71162777

**Flange deslizante UNI 4"/  
DN100/100, PP**



A0055502

39 Dimensões da flange deslizante UNI 4"/DN100/100. Unidade de medida mm (in)

A Conexão do sensor de acordo com a estrutura do produto "Conexão de processo na extremidade da antena; sem; preparado para flange deslizante UNI: Acessórios"

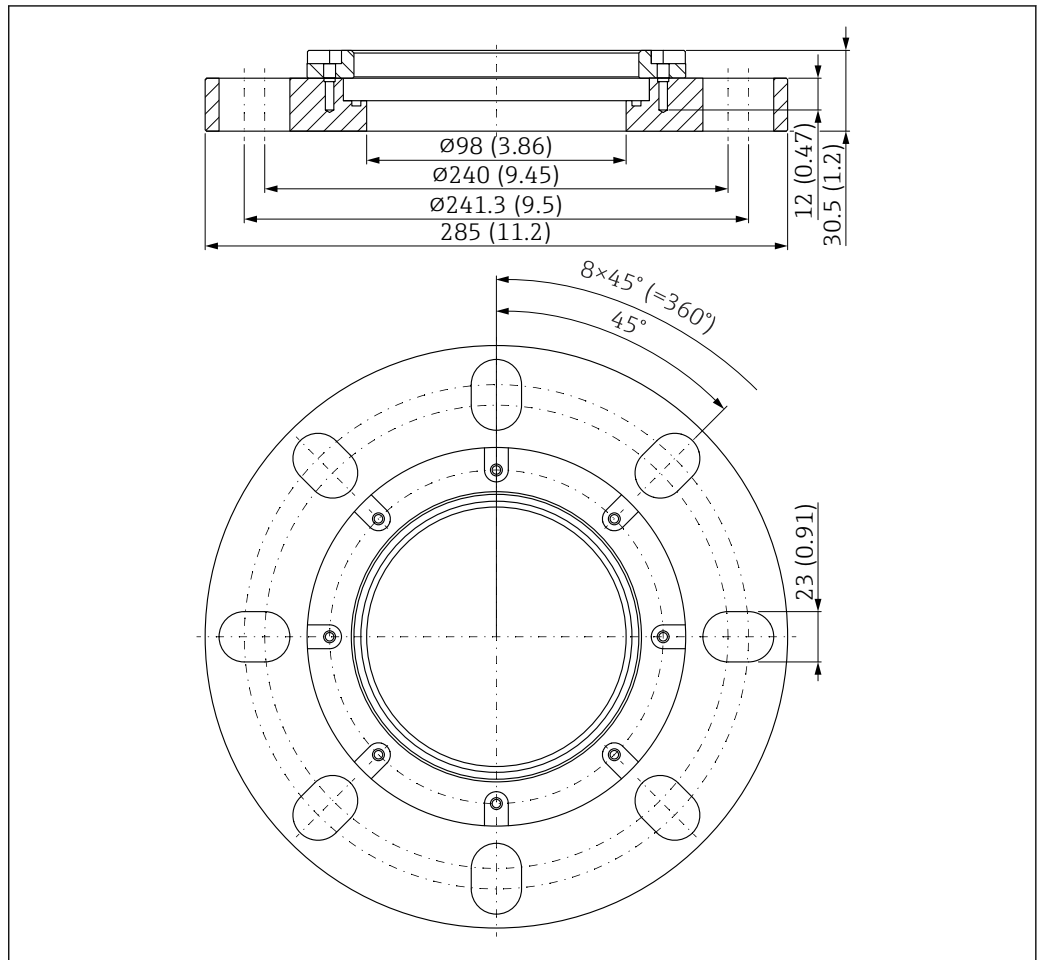
**Material**

PP

**Código de pedido**

71162778

**Flange deslizante UNI 6"/  
DN150/150, PP**



A0055503

40 Dimensões da flange deslizante UNI 6"/DN150/150. Unidade de medida mm (in)

A Conexão do sensor de acordo com a estrutura do produto "Conexão de processo na extremidade da antena; sem; preparado para flange deslizante UNI: Acessórios"

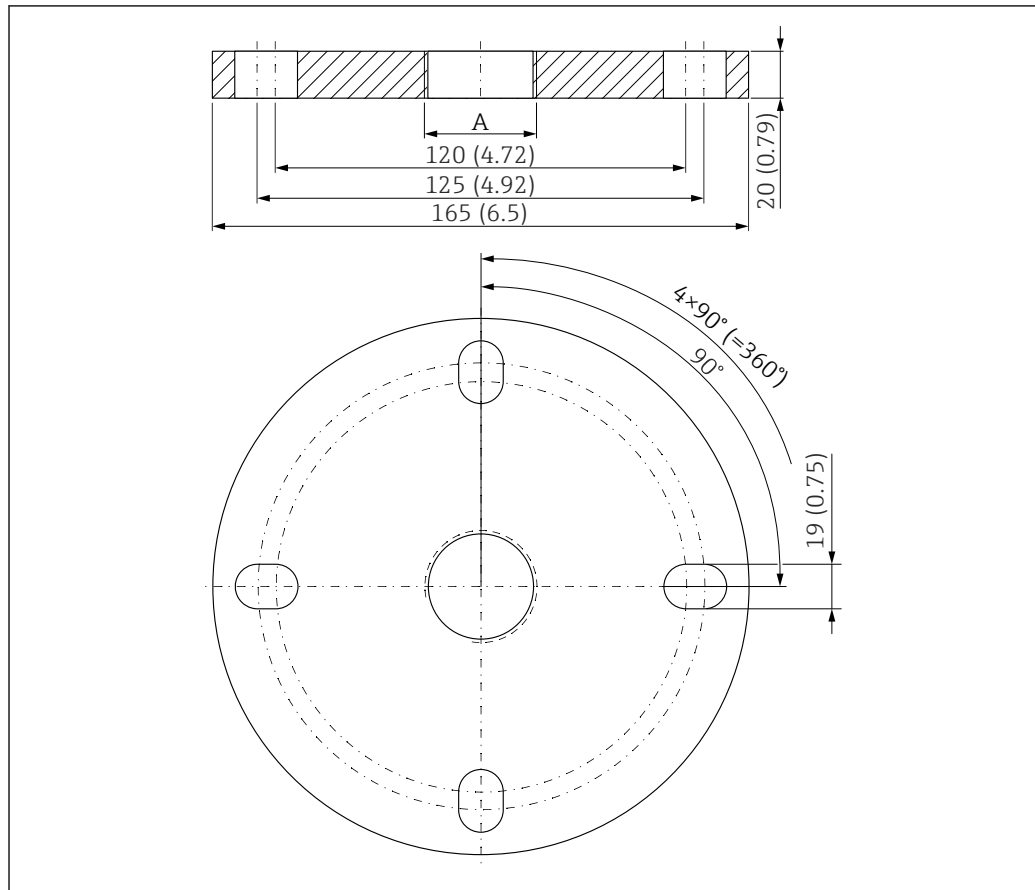
**Material**

PP

**Código de pedido**

71162780

## Flanges UNI 2"/DN50/50, PP



A0037946

41 Dimensões da flange UNI 2"/DN50/50. Unidade de medida mm (in)

A Conexão do sensor de acordo com a estrutura do produto "Conexão de processo na extremidade da antena"

**Material**

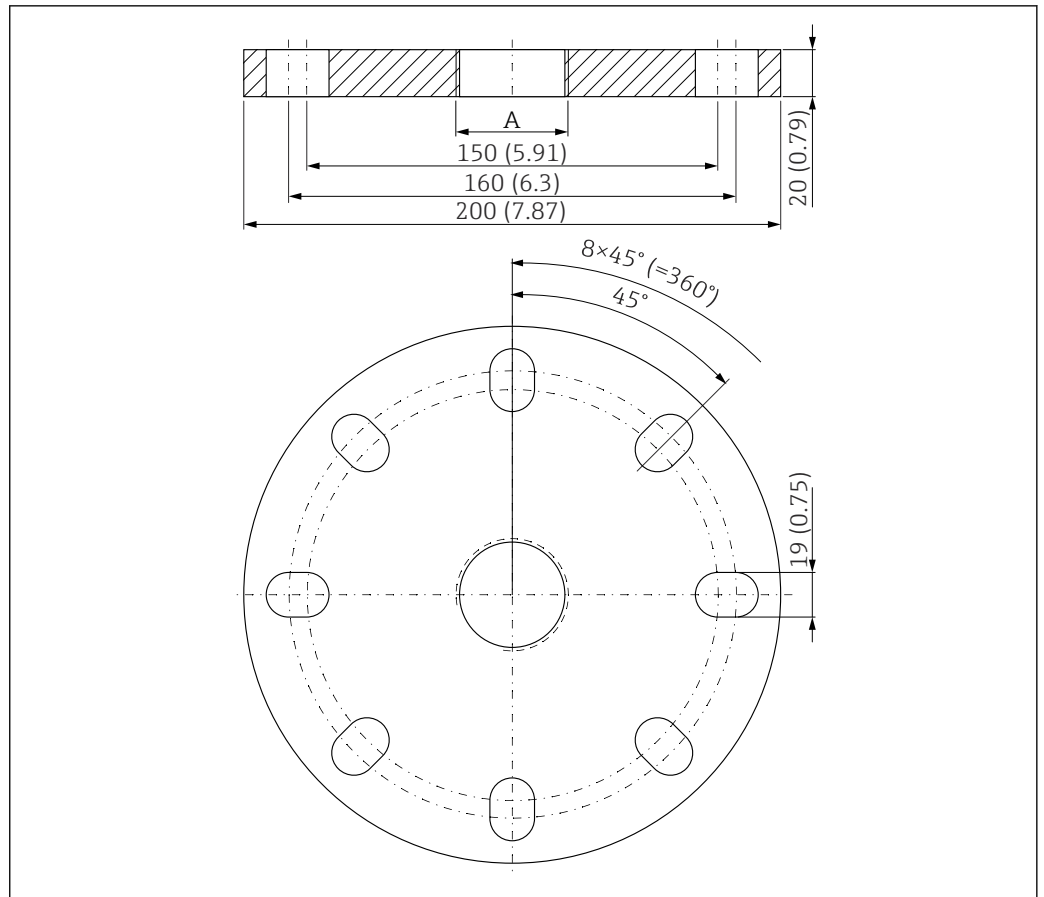
PP

**Código de pedido**

FAX50-####

**Flange UNI 3"/DN80/80, PP**

A flange UNI 3"/DN80/80 pode ser encomendada junto com o equipamento através da estrutura de produto "Acessórios incluídos".



A0037947

42 Dimensões da flange UNI 3"/DN80/80. Unidade de medida mm (in)

A Conexão do sensor de acordo com a estrutura do produto "Conexão de processo na extremidade da antena"

**Material**

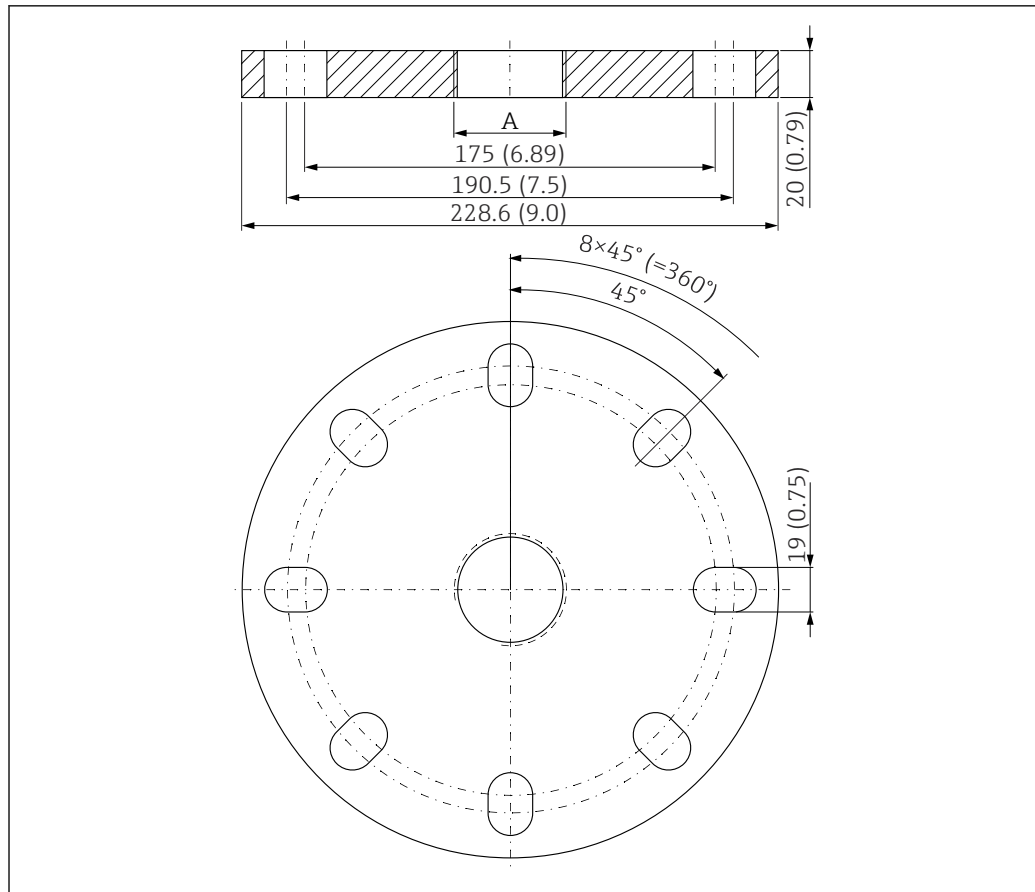
PP

**Código de pedido**

FAX50-####

**Flange UNI 4"/DN100/100,  
PP**

A flange UNI 4"/DN100/100 pode ser encomendada junto com o equipamento através da estrutura de produto "Acessórios incluídos".



43 Dimensões da flange UNI 4"/DN100/100. Unidade de medida mm (in)

A Conexão do sensor de acordo com a estrutura do produto "Conexão de processo na extremidade da antena"

**Material**

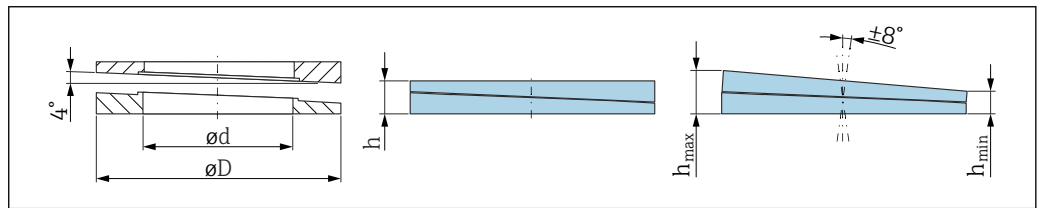
PP

**Código de pedido**

FAX50-####

**Vedação de flange ajustável**

A vedação ajustável do flange é usada para alinhar o sensor.

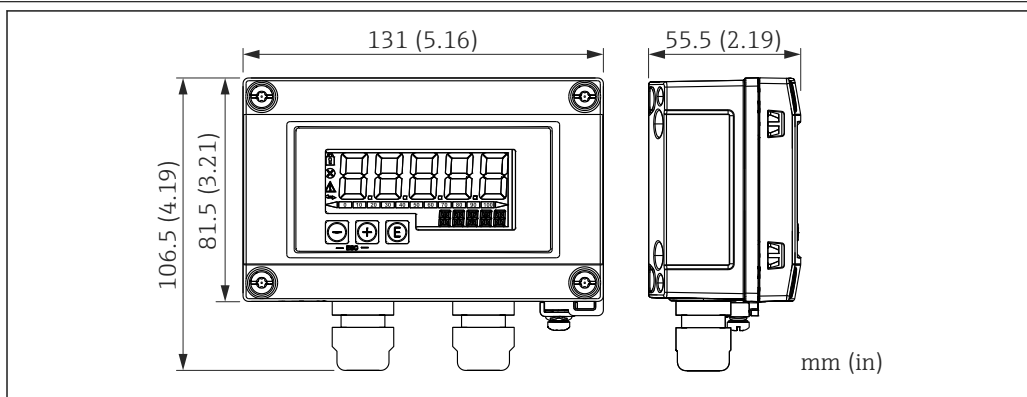


A0045324

44 Dimensões

Dados técnicos: versão DN/JIS			
Código de pedido	71074263	71074264	71074265
Compatível com	DN80 PN10/40	DN100 PN10/16	<ul style="list-style-type: none"> <li>■ DN150 PN10/16</li> <li>■ JIS 10K 150A</li> </ul>
Comprimento recomendado do parafuso	100 mm (3.9 in)	100 mm (3.9 in)	110 mm (4.3 in)
Tamanho recomendado do parafuso	M14	M14	M18
Material	EPDM		
Pressão do processo	-0.1 para 0.1 bar (-1.45 para 1.45 psi)		
Temperatura do processo	-40 para +80 °C (-40 para +176 °F)		
D	142 mm (5.59 in)	162 mm (6.38 in)	218 mm (8.58 in)
d	89 mm (3.5 in)	115 mm (4.53 in)	169 mm (6.65 in)
h	22 mm (0.87 in)	23.5 mm (0.93 in)	26.5 mm (1.04 in)
h <sub>min</sub>	14 mm (0.55 in)	14 mm (0.55 in)	14 mm (0.55 in)
h <sub>máx</sub>	30 mm (1.18 in)	33 mm (1.3 in)	39 mm (1.45 in)
Dados técnicos: versão ASME/JIS			
Código de pedido	71249070	71249072	71249073
Compatível com	<ul style="list-style-type: none"> <li>■ ASME 3" 150 lbs</li> <li>■ JIS 80A 10K</li> </ul>	ASME 4" 150 lbs	ASME 6" 150 lbs
Comprimento recomendado do parafuso	100 mm (3.9 in)	100 mm (3.9 in)	110 mm (4.3 in)
Tamanho recomendado do parafuso	M14	M14	M18
Material	EPDM		
Pressão do processo	-0.1 para 0.1 bar (-1.45 para 1.45 psi)		
Temperatura do processo	-40 para +80 °C (-40 para +176 °F)		
D	133 mm (5.2 in)	171 mm (6.7 in)	219 mm (8.6 in)
d	89 mm (3.5 in)	115 mm (4.53 in)	168 mm (6.6 in)
h	22 mm (0.87 in)	23.5 mm (0.93 in)	26.5 mm (1.04 in)
h <sub>min</sub>	14 mm (0.55 in)	14 mm (0.55 in)	14 mm (0.55 in)
h <sub>máx</sub>	30 mm (1.18 in)	33 mm (1.3 in)	39 mm (1.45 in)

RIA15 no invólucro de campo



A0017722

45 Dimensões do RIA15 no invólucro de campo. Unidade de medida mm (in)

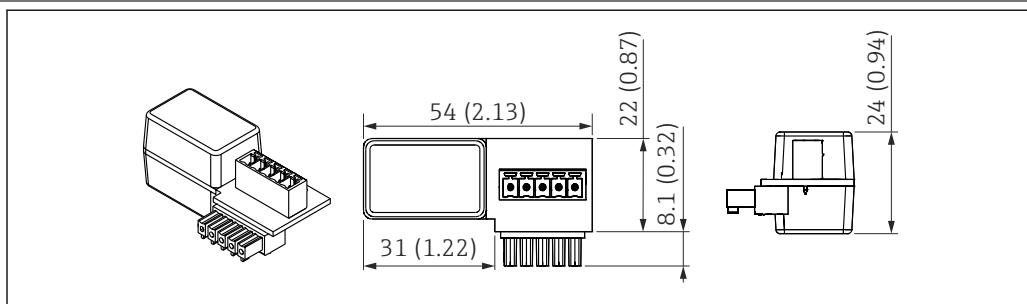
**i** O display remoto RIA15 pode ser pedido com ou sem operação através da estrutura do produto "Acessório integrado".

Material do invólucro de campo: Plástico (PBT com fibras de aço, antiestático)

Outras versões de invólucros estão disponíveis através da estrutura de produto RIA15.

**b** Alternativamente disponível como acessório, para mais detalhes, consulte as Informações técnicas TI01043K e as Instruções de operação BA01170K

Resistor de comunicação HART

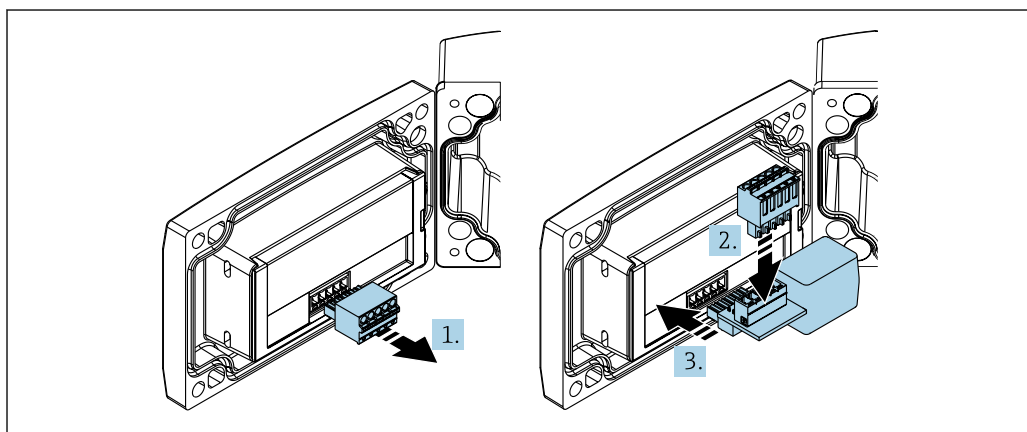


A0020858

46 Dimensões do resistor de comunicação HART. Unidade de medida mm (in)

O resistor de comunicação HART é necessário para a operação do RIA15 e é fornecido com "display remoto RIA15, com operação através de HART" quando pedido.

**b** Informações técnicas do documento TI01043K e Instruções de operação BA01170K











A0020844

**i** Para operar o RIA15, o resistor de comunicação HART deve ser integrado.



1. Desconecte o borne do conector.
2. Insira o borne no slot fornecido no módulo do resistor de comunicação HART.
3. Insira o resistor de comunicação HART no slot no invólucro.

<b>DeviceCare SFE100</b>	<p>Ferramenta de configuração para equipamentos de campo IO-Link, HART, PROFIBUS e FOUNDATION Fieldbus</p> <p>O DeviceCare está disponível para download gratuito em <a href="http://www.software-products.endress.com">www.software-products.endress.com</a>. Você precisa se registrar no portal do software da Endress+Hauser para fazer o download do aplicativo.</p> <p> Informações técnicas TI01134S</p>
<b>FieldCare SFE500</b>	<p>Ferramenta de gerenciamento de ativos industriais baseada em FDT</p> <p>Ele configura todas as unidades de campo inteligentes em seu sistema e ajuda você a gerenciá-las. Através do uso das informações de status, é também um modo simples e eficaz de verificar o status e a condição deles.</p> <p> Informações técnicas TI00028S</p>
<b>Device Viewer</b>	<p>Todas as peças de reposição para o equipamento, juntamente com o código de pedido, estão listadas no <i>Visualizador do equipamento</i> (<a href="http://www.endress.com/deviceviewer">www.endress.com/deviceviewer</a>) .</p>
<b>Commubox FXA195 HART</b>	<p>Para comunicação HART intrinsecamente segura com FieldCare através da interface USB</p> <p> Para detalhes, veja as "Informações técnicas" TI00404F</p>
<b>RN22</b>	<p>Barreira ativa de um ou dois canais para isolamento elétrico seguro de circuitos do sinal padrão 4 para 20 mA, transparente HART</p> <p> Informações técnicas TI01515K e Instruções de operação BA02004K</p>
<b>RN42</b>	<p>Barreira ativa de canal único com fonte de alimentação de amplo alcance para isolamento elétrico seguro de circuitos de sinais padrão 4 para 20 mA, transparente ao HART.</p> <p> Informações técnicas TI01584K e Instruções de operação BA02090K</p>
<b>Field Xpert SMT70</b>	<p>PC tablet universal de alto desempenho para configuração de equipamentos em Zona Ex 2 e áreas que não sejam Ex</p> <p> Para detalhes, consulte as "Informações técnicas" TI01342S</p>
<b>Field Xpert SMT77</b>	<p>PC tablet universal de alto desempenho para configuração de equipamentos em áreas Zona Ex 1</p> <p> Para detalhes, consulte as "Informações técnicas" TI01418S</p>
<b>Aplicativo SmartBlue</b>	<p>Aplicativo móvel para fácil configuração de equipamentos no local através da tecnologia sem fio Bluetooth</p>
<b>RMA42</b>	<p>Transmissor digital de processo para monitoramento e exibição dos valores analógicos medidos</p> <p> Para mais detalhes, consulte as Informações técnicas TI00150R e as Instruções de operação BA00287R</p>

## Documentação



Para uma visão geral do escopo da respectiva Documentação técnica, consulte:

- *Device Viewer* ([www.endress.com/deviceviewer](http://www.endress.com/deviceviewer)): insira o número de série da etiqueta de identificação
- *Aplicativo de Operações da Endress+Hauser*: Insira o número de série da etiqueta de identificação ou escaneie o código de matriz na etiqueta de identificação.

---

### Documentação padrão

#### **Tipo de documento: Instruções de Operação (BA)**

Instalação e comissionamento inicial – contém todas as funções no menu de operação que são necessárias para uma tarefa de medição de rotina. Funções além deste escopo não estão incluídas.

#### **Tipo de documento: Descrição dos Parâmetros do Equipamento (GP)**

O documento é parte das instruções de operação e deve ser usado como referência para parâmetros, fornecendo uma explicação detalhada sobre cada um dos parâmetros individuais do menu de operação.

#### **Tipo de documento: Resumo das instruções de operação (KA)**

Guia rápido ao primeiro valor medido – inclui todas as informações essenciais do recebimento à conexão elétrica.

#### **Tipo de documento: Instruções de segurança, certificados**

Dependendo da aprovação, as Instruções de Segurança são fornecidas com o equipamento, por ex. XA. Esta documentação é parte integrante destas Instruções de operação.

Informações sobre as Instruções de segurança (XA) que são relevantes ao equipamento são fornecidas na etiqueta de identificação.

---

### Documentação adicional dependente do equipamento

Os documentos adicionais são fornecidos de acordo com a versão do equipamento pedido: sempre siga as instruções à risca na documentação complementar. A documentação complementar é parte integrante da documentação do equipamento.

## Marcas registradas

### **Apple®**

Apple, o logotipo da Apple, iPhone e iPod touch são marcas registradas da Apple Inc., nos EUA e outros países. App Store é uma marca de serviço da Apple Inc.

### **Android®**

Android, Google Play e o logo da Google Play são marcas registradas da Google Inc.

### **Bluetooth®**

A marca *Bluetooth®* e seus logotipos são marcas registradas de propriedade da Bluetooth SIG, Inc. e qualquer uso de tais marcas por parte da Endress + Hauser está sob licença. Outras marcas registradas e nomes comerciais são aqueles dos respectivos proprietários.

### **HART®**

Marca registrada do Grupo FieldComm, Austin, Texas EUA

---



[www.addresses.endress.com](http://www.addresses.endress.com)

---