

技術仕様書

Micropilot FMR30B

非接触マイクロウェーブ式
HART



液体および粉体のレベル測定

アプリケーション

- 液体および粉体の非接触連続レベル測定
- 保護等級：IP66/67/NEMA Type 4X
- 最大測定範囲：30 m (98 ft)
- プロセス温度：-40~80 °C (-40~176 °F)
- プロセス圧力：-0.1~0.3 MPa (-14~43 psi)
- 精度：最高 ± 2 mm (0.08 in)
- 国際防爆認証

特長

- タッチコントロール付き現場表示器による迅速なステータス検知と容易な操作
- 直観的なユーザインタフェースを使用した、ガイドメニュー方式の容易な設定
- Bluetooth® ワイヤレス技術および HART 通信搭載のレーダー機器
- シンプルで信頼性が高く、暗号化されたワイヤレスリモートアクセス - アクセスしにくい場所への設置に最適（危険場所にも対応）
- 無料の iOS/Android アプリ SmartBlue を介した設定、操作、メンテナンス - 時間とコストを削減
- 積算計を使用した開水路または堰の流量測定

目次

本説明書について	4	環境	22
シンボル.....	4	周囲温度範囲.....	22
略語リスト.....	4	保管温度.....	22
図に関する注記.....	5	気候クラス.....	22
機能とシステム構成	5	使用高さ.....	22
測定原理.....	5	保護等級.....	22
計測システム.....	6	耐振動性.....	22
通信およびデータ処理.....	6	電磁適合性 (EMC).....	22
信頼性.....	6	プロセス	23
機器固有の IT セキュリティ.....	6	プロセス温度、プロセス圧力.....	23
入力	6	比誘電率.....	23
測定変数.....	6	構造	24
測定範囲.....	6	寸法.....	24
動作周波数.....	10	質量.....	25
送信出力.....	11	材質.....	26
出力	11	操作性	26
出力信号.....	11	操作コンセプト.....	26
電流出力付き機器のアラーム時の信号.....	11	言語.....	26
負荷.....	11	現場表示器.....	27
ダンピング.....	11	リモート操作.....	28
防爆接続データ.....	11	サポートされる操作ツール.....	28
リニアライゼーション.....	11	合格証と認証	29
積算計.....	12	無線規格 EN 302729.....	29
プロトコル固有のデータ.....	12	FCC.....	30
電源	13	Industry Canada (カナダ産業省).....	30
端子の割当て.....	13	注文情報	30
電源電圧.....	13	識別.....	31
消費電力.....	13	工場出荷時検証証明書.....	31
電位平衡.....	13	サービス.....	31
機器の接続.....	13	アプリケーションパッケージ	31
ケーブル仕様.....	15	Heartbeat Technology.....	32
過電圧保護.....	16	アクセサリ	32
性能特性	16	日除けカバー.....	32
基準条件.....	16	固定ナット G 1½".....	33
応答時間.....	16	固定ナット G 2".....	33
分解能.....	16	UNI アダプタ G 1½" > G 2".....	33
最大測定誤差.....	16	UNI アダプタ MNPT 1½" > MNPT 2".....	34
周囲温度の影響.....	17	取付ブラケット、調整可能、壁面取付け用、75 mm.....	34
応答時間.....	18	取付ブラケット、調整可能、壁面取付け用、200 mm.....	35
ウォームアップ時間 (IEC 62828-4 に準拠).....	18	壁取付け用のアングル金具.....	36
設置	18	回転可能なカンチレバー.....	36
設置タイプ.....	18	UNI スリッポンフランジ 3"/DN80/80、PP.....	40
取付位置.....	19	UNI スリッポンフランジ 4"/DN100/100、PP.....	41
取付方向.....	19	UNI スリッポンフランジ 6"/DN150/150、PP.....	42
設置方法.....	19	UNI フランジ 2"/DN50/50、PP.....	43
ビーム放射角.....	20	UNI フランジ 3"/DN80/80、PP.....	43
日除けカバー.....	21	UNI フランジ 4"/DN100/100、PP.....	44
調整可能な取付ブラケットによる設置.....	21	可変フランジシール.....	46
回転可能なカンチレバーによる設置.....	22	フィールドハウジング付き RIA15.....	47
		HART 通信用抵抗器.....	47

DeviceCare SFE100	48
FieldCare SFE500	48
デバイスビューワー	48
Commubox FXA195 HART	48
RN22	48
RN42	48
Field Xpert SMT70	48
Field Xpert SMT77	48
SmartBlue アプリ	48
RMA42	48
関連資料	49
標準資料	49
機器固有の補足資料	49
登録商標	49

本説明書について

シンボル

安全シンボル



危険
このシンボルは危険な状況に対する警告を表します。この表示を無視して適切な対処を怠った場合、死亡、重傷、爆発などの重大事故が発生する可能性があります。



警告
このシンボルは危険な状況に対する警告を表します。この表示を無視して適切な対処を怠った場合、死亡、重傷、爆発などの重大事故が発生する可能性があります。



注意
このシンボルは危険な状況に対する警告を表します。この表示を無視して適切な対処を怠った場合、軽傷または中程度の傷害事故が発生する可能性があります。



注記
人身傷害につながらない、手順やその他の事象に関する情報を示すシンボルです。

通信関連のシンボル

Bluetooth® :

近距離における機器間の無線データ伝送

特定情報に関するシンボル

許可 :

許可された手順、プロセス、動作

禁止 :

禁止された手順、プロセス、動作

追加情報 :

資料参照 :

ページ参照 :

一連のステップ : **1, 2, 3**

個々のステップの結果 :

図中のシンボル

項目番号 : **1, 2, 3 ...**

一連のステップ : **1, 2, 3**

図 : **A, B, C, ...**

略語リスト

PN

定格圧力

MWP

最高動作圧力

最高動作圧力は銘板に記載されています。

ToF

Time of Flight (飛行伝播時間)

DTM

デバイスタイプマネージャ

ϵ_r (Dk)

比誘電率

操作ツール

「操作ツール」という用語は、以下の操作ソフトウェアの代わりに使用されます。

- FieldCare/DeviceCare : HART 通信および PC を介した操作用
- SmartBlue アプリ : Android または iOS 搭載のスマートフォン/タブレット端末による操作用

PLC

プログラマブルロジックコントローラ (PLC)

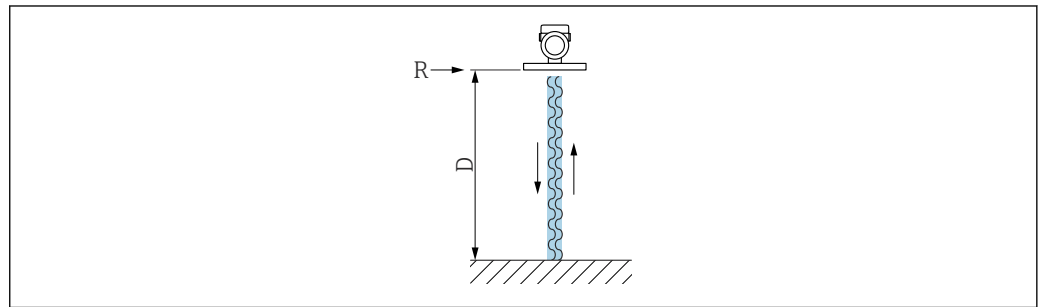
図に関する注記

- 設置、防爆、電気接続に関する図は簡易形式で示されています。
- 機器、アセンブリ、コンポーネント、寸法に関する図は線を簡略化して示されています。
- 寸法図は縮尺どおりではありません。小数第 2 位に丸められた寸法が示されています。
- 特に記載のない限り、示されたフランジのシール面の形状は、EN 1092-1 ; ASME B16.5、RF です。

機能とシステム構成

測定原理

Micropilot は「下方向」の計測システムで、周波数変調連続波方式 (FMCW) に基づいて測定されます。連続的に変化する周波数の電波がアンテナから放射されます。この電波は対象物で反射し、再びアンテナで受信されます。

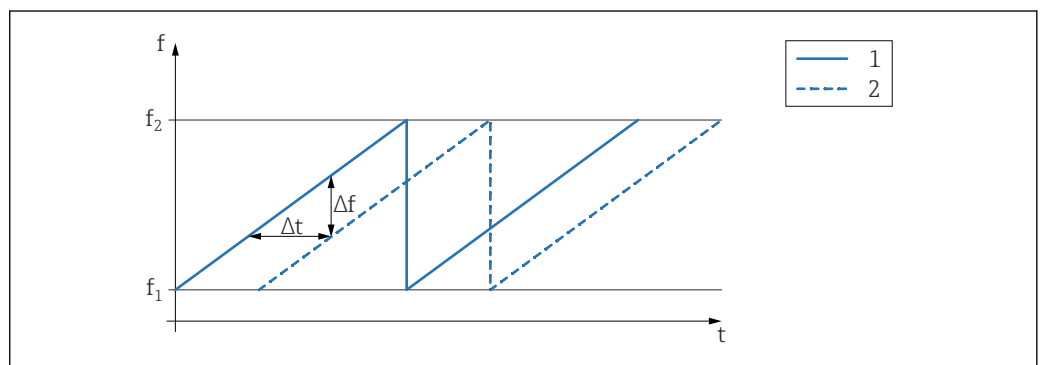


A0032017

図 1 FMCW 原理 : 連続波の伝送と反射

- R 測定基準点
- D 測定基準点と測定対象物表面の距離

この電波は、周波数 f_1 と f_2 との間で変調されたノコギリ波です。



A0023771

図 2 FMCW 原理 : 周波数変調の結果

- 1 伝送信号
- 2 受信信号

これにより、伝送信号と受信信号の間でいつでも次の周波数差が発生します。

$$\Delta f = k \Delta t$$

このとき、 Δt はランタイム、 k は規定された周波数変調の増加分となります。

Δt は、測定基準点 R と測定対象物表面の間の距離 D から導き出されます。

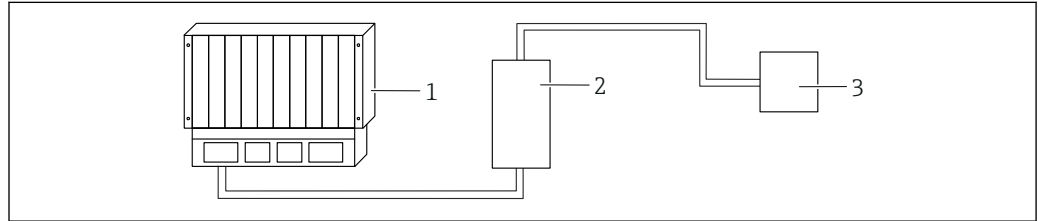
$$D = (c \Delta t) / 2$$

このとき、 c は波速となります。

つまり、 D は測定された周波数差 Δf から計算できます。 D は、充填レベルまたは流量の特定に使用されます。

計測システム

計測システム一式は以下で構成されます。



A0059220

- 1 PLC (プログラマブルロジックコントローラ)
- 2 RMA42/RIA45 (必要に応じて)
- 3 機器

通信およびデータ処理

- 4~20 mA、多重デジタル通信プロトコル HART、2 線式
- Bluetooth (オプション)

信頼性

IT セキュリティ

取扱説明書の指示に従って製品を設置および使用した場合にのみ、当社の保証は有効です。本製品には、設定が不注意で変更されないよう、保護するためのセキュリティ機構が備えられています。

製品および関連するデータ伝送の追加的な保護を提供する IT セキュリティ対策を、事業者自身が自社の安全基準に従って講じる必要があります。

機器固有の IT セキュリティ

本機器はオペレータによる保護対策をサポートする固有の機能を備えます。この機能はユーザー設定が可能であり、適切に使用すると操作の安全性向上が保証されます。ユーザーの役割はアクセスコードを使用して変更できます (機器ディスプレイ、Bluetooth または FieldCare、DeviceCare、アセット管理ツール (例: AMS、PDM) を使用した操作に適用)。

Bluetooth® ワイヤレス技術を利用したアクセス

Bluetooth® ワイヤレス技術を介した安全な信号伝送には、フラウンホーファー研究所で試験された暗号化方式が使用されます。

- SmartBlue アプリが搭載されていない場合、Bluetooth® ワイヤレス技術を介して機器を表示することはできません。
- 機器とスマートフォンまたはタブレット端末とのポイント・トゥー・ポイント接続のみが構築されます。
- Bluetooth® ワイヤレス技術インターフェースは、現場操作 (オプション) または SmartBlue を使用して無効にできます。

入力

測定変数

測定変数は測定基準点から測定対象物表面までの距離となります。

入力した 0 % 距離 E に基づき、レベルが算出されます。

測定範囲

測定範囲はビームがタンク底部に当たる地点から始まります。特に球形の基部やコニカル形状をした排出部の場合、この点より下のレベルを測定できません。

最大測定範囲

最大測定範囲は、アンテナサイズに応じて異なります。

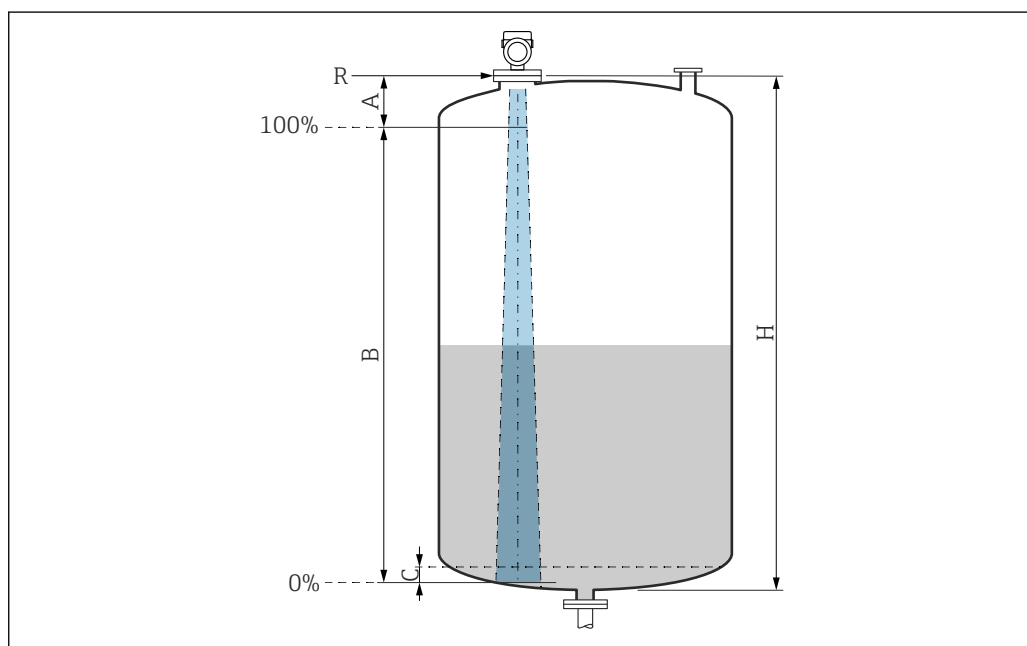
アンテナ	最大測定範囲
40 mm (1.5 in)	20 m (65.6 ft)
80 mm (3 in)	30 m (98.4 ft)

有効な測定範囲

有効な測定範囲はアンテナサイズ、測定物の反射特性、設置位置、不要反射の度合いに応じて異なります。

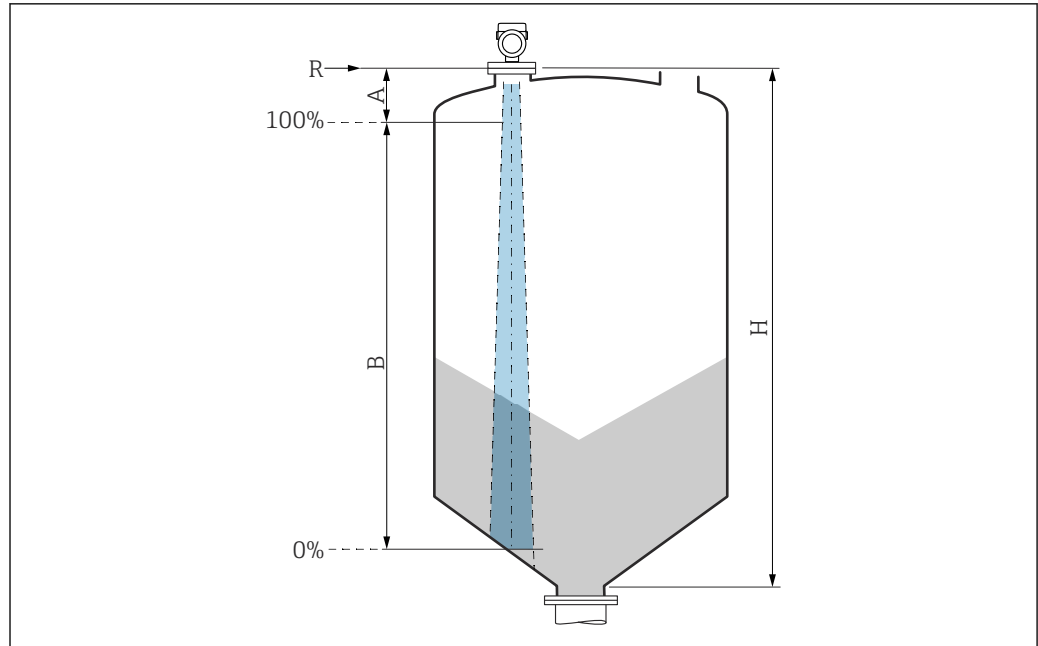
原則として、アンテナの先端まで測定することができます。

製品の位置（粉体の安息角）に応じて、また、腐食性の測定物やアンテナ上の付着物による機器の損傷を回避するために、測定範囲の上限はアンテナ先端より 10 mm (0.4 in) 手前の位置を選択してください。



A0051658

- A アンテナ先端 + 10 mm (0.4 in)
- B 有効な測定範囲
- C 50~80 mm (1.97~3.15 in) ; 測定物 $\epsilon_r \leq 2$
- H タンク高さ
- R 測定基準点、アンテナシステムに応じて異なる（「構造」セクションを参照）



A0051659

- A アンテナ先端 + 10 mm (0.4 in)
 B 有効な測定範囲
 H タンク高さ
 R 測定基準点、アンテナシステムに応じて異なる（「構造」セクションを参照）

測定物の比誘電率が低い場合 ($\epsilon_r < 2$)、液面のレベルが低いときに（レベル C 未満）、測定物を透過してタンク底部をとらえてしまうことがあります。この場合、この範囲において測定精度の低下が予想されます。精度の低下を回避するには、ゼロ点の位置をタンク底部から上方に C の距離をあけた位置に設定してください（図参照）。

次のセクションでは、アプリケーションおよび測定物グループの種類に応じた測定可能な測定範囲について説明します。測定物の比誘電率が不明な場合は、信頼性の高い測定を実現するために測定物グループを B と仮定してください。

測定物グループ

- **A** (ϵ_r 1.4~1.9)
非導電性液体、例：液化ガス
- **B** (ϵ_r 1.9~4)
非導電性液体、例：ガソリン、石油、トルエンなど
- **C** (ϵ_r 4~10)
例：濃酸、有機溶剤、エステル、アニリンなど
- **D** ($\epsilon_r > 10$)
導電性液体、水溶液、希釈酸、塩基、アルコール

i 産業で一般的に使用される多数の測定物の比誘電率値 (ϵ_r 値) については、以下を参照してください。

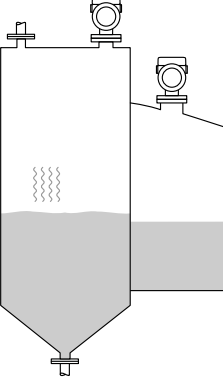
- カタログ「比誘電率 (ϵ_r 値) 一覧」(CP01076F)
- Endress+Hauser「DC Values (DC 値) アプリ」(Android および iOS で使用可能)

貯蔵タンクの測定

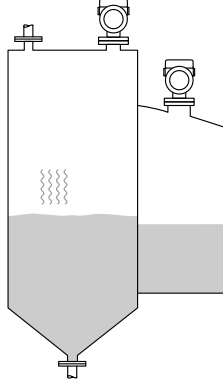
貯蔵タンク - 測定条件

静かな液面（例：底部から充填する場合、浸漬パイプにより充填する場合、上部からの充填をほとんど行わない場合）

貯蔵タンク内の 40 mm (1.5 in) アンテナ

	測定物グループ	測定範囲
	A (ϵ_r 1.4~1.9)	10 m (33 ft)
	B (ϵ_r 1.9~4)	20 m (65.6 ft)
	C (ϵ_r 4~10)	20 m (65.6 ft)
	D ($\epsilon_r >10$)	20 m (65.6 ft)

貯蔵タンク内の 80 mm (3 in) アンテナ

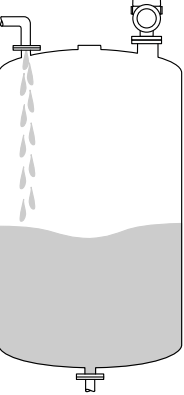
	測定物グループ	測定範囲
	A (ϵ_r 1.4~1.9)	12 m (39 ft)
	B (ϵ_r 1.9~4)	23 m (75 ft)
	C (ϵ_r 4~10)	30 m (98 ft)
	D ($\epsilon_r >10$)	30 m (98 ft)

バッファタンクの測定

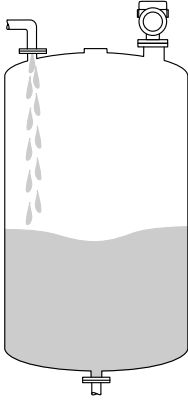
バッファタンク - 測定条件

動きのある液面（例：上部から継続的に充填を行う場合、タンクで液循環を行う場合）

バッファタンク内の 40 mm (1.5 in) アンテナ

	測定物グループ	測定範囲
	A (ϵ_r 1.4~1.9)	7 m (23 ft)
	B (ϵ_r 1.9~4)	13 m (43 ft)
	C (ϵ_r 4~10)	20 m (65.6 ft)
	D ($\epsilon_r >10$)	20 m (65.6 ft)

バッファタンク内の 80 mm (3 in) アンテナ

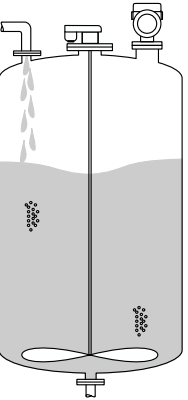
	測定物グループ	測定範囲
	A (ϵ_r 1.4~1.9)	7.5 m (25 ft)
	B (ϵ_r 1.9~4)	15 m (49 ft)
	C (ϵ_r 4~10)	28 m (92 ft)
	D ($\epsilon_r > 10$)	30 m (98 ft)

攪拌機付きタンクの測定

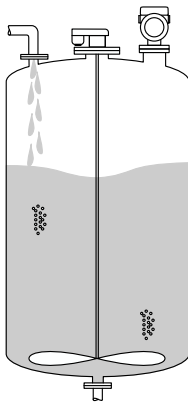
攪拌器付きタンク - 測定条件

荒れた液面（例：上部から充填する場合、攪拌器やバッフルを使用する場合）

攪拌機付きタンク内の 40 mm (1.5 in) アンテナ

	測定物グループ	測定範囲
	A (ϵ_r 1.4~1.9)	4 m (13 ft)
	B (ϵ_r 1.9~4)	5 m (16.4 ft)
	C (ϵ_r 4~10)	13 m (43 ft)
	D ($\epsilon_r > 10$)	20 m (65.6 ft)

攪拌機付きタンク内の 80 mm (3 in) アンテナ

	測定物グループ	測定範囲
	A (ϵ_r 1.4~1.9)	4 m (13 ft)
	B (ϵ_r 1.9~4)	7 m (23 ft)
	C (ϵ_r 4~10)	15 m (49 ft)
	D ($\epsilon_r > 10$)	25 m (82 ft)

動作周波数

約 80 GHz

機器の相互干渉を起こすことなく、最大 8 台の機器を同じタンクに設置できます。

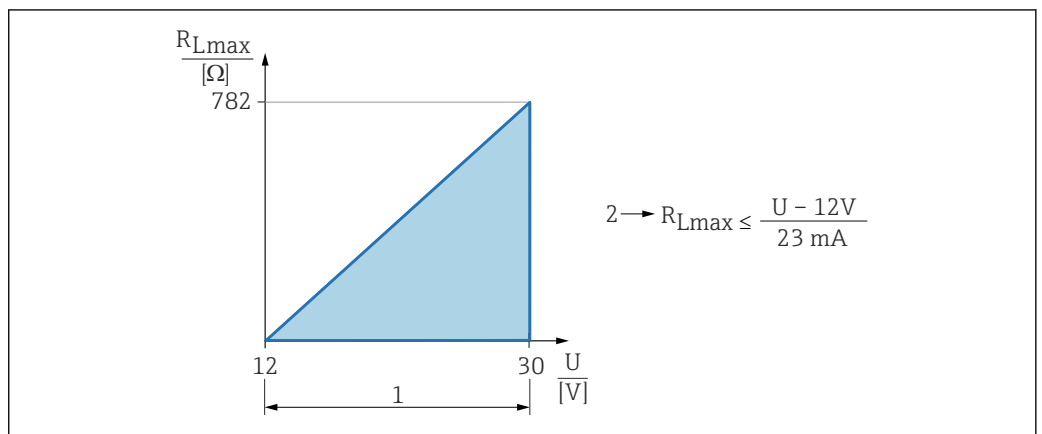
- 送信出力**
- ピーク出力：<1.5 mW
 - 平均出力：<70 μW

出力

- 出力信号**
- 4~20 mA、多重デジタル通信プロトコル HART、2 線式
 - 電流出力は、以下の 3 種類の動作モードから選択できます。
 - 4~20.5 mA
 - NAMUR NE 43：3.8~20.5 mA（工場設定）
 - US モード：3.9~20.5 mA

- 電流出力付き機器のアラーム時の信号**
- 電流出力**
アラーム時の信号は NAMUR 推奨 NE 43 に準拠します。
- Max. アラーム：21.5~23 mA の範囲で設定可能
 - Min. アラーム：<3.6 mA（工場設定）
- 機器ディスプレイおよび操作ツール：デジタル通信経由**
ステータス信号（NAMUR 推奨 NE 107 に準拠）：
プレーンテキスト表示

- 負荷**
- 十分な端子電圧を保証するため、電源ユニットの電源電圧 U に応じた最大負荷抵抗 R_L （ライン抵抗を含む）を超えないようにしてください。



- 1 電源 12~30 V
2 R_{Lmax} 最大負荷抵抗
U 電源電圧

負荷が大きすぎる場合：

- エラー電流が示され、エラーメッセージが表示されます（表示：最小アラーム電流）。
- エラー状態を終了させることが可能か確認するため、周期的にチェックされます。

i 操作プログラムを使用したハンドヘルドターミナルまたは PC による操作：最小通信抵抗 250 Ω を考慮してください。

- ダンピング**
- ダンピングはすべての連続出力に影響します。
工場設定：0 秒（0~999 秒の範囲で設定可能）

- 防爆接続データ**
- i** www.endress.com/download で、個別の技術資料（安全上の注意事項（XA））をご覧ください。

- リニアライゼーション**
- 本機のリニアライゼーション機能を使用すると、測定値を任意の長さ、質量、流量、または体積の単位に変換できます。

事前プログラムされたリニアライゼーションカーブ

以下のタンクの体積計算用のリニアライゼーションテーブルが、機器に事前プログラムされています。

- 角錐底
- 円錐底
- 傾斜底
- 水平円筒
- 球形

以下に示すような流量計算用のリニアライゼーションテーブルが、機器に事前プログラムされています。

- フリュウム
 - カーファギーベンチュリフリュウム
 - ベンチュリフリュウム
 - パーシャルフリュウム
 - パーマーボラスフリュウム
 - 台形フリュウム (ISO 4359)
 - 矩形フリュウム (ISO 4359)
 - U型フリュウム (ISO 4359)
- 堰
 - 台形堰
 - 広頂堰 (ISO 3846)
 - 四角堰 (ISO 1438)
 - 三角堰 (ISO 1438)
- 標準計算式

その他リニアライゼーションテーブルの最大 32 までの値ペアは手動で入力可能です。

積算計

機器は流量を合計する積算計を搭載しています。積算計はリセットできません。

プロトコル固有のデータ

製造者 ID :

17 (0x0011)

機器タイプ ID :

0x11DE

機器リビジョン :

1

HART 仕様 :

7.6

DD バージョン :

1

DD ファイル (DTM、DD)

情報およびファイルは以下から入手できます。

- www.endress.com

機器の製品ページから：ダウンロード → デバイスドライバ

- www.fieldcommgroup.org

HART 負荷 :

最小 250 Ω

工場出荷時には、以下の測定値が機器変数に割り当てられています。

機器変数	測定値
PV 値 ¹⁾	リニアライゼーションされたレベル
SV 値	距離
TV 値	エコーの絶対振幅
QV 値	エコーの相対振幅

1) PV は、常に電流出力に適用されます。

HART 機器変数の選択

- リニアライゼーションされたレベル
- 距離
- 電気部内温度

- センサ温度
- エコーの絶対振幅
- エコーの相対振幅
- カップリングの定義領域
- レンジのパーセント
- ループ電流
- 流量
- 積算計の値
- 未使用

サポートされる機能

- バーストモード
- 追加の伝送器のステータス
- 機器のロック

電源

端子の割当て

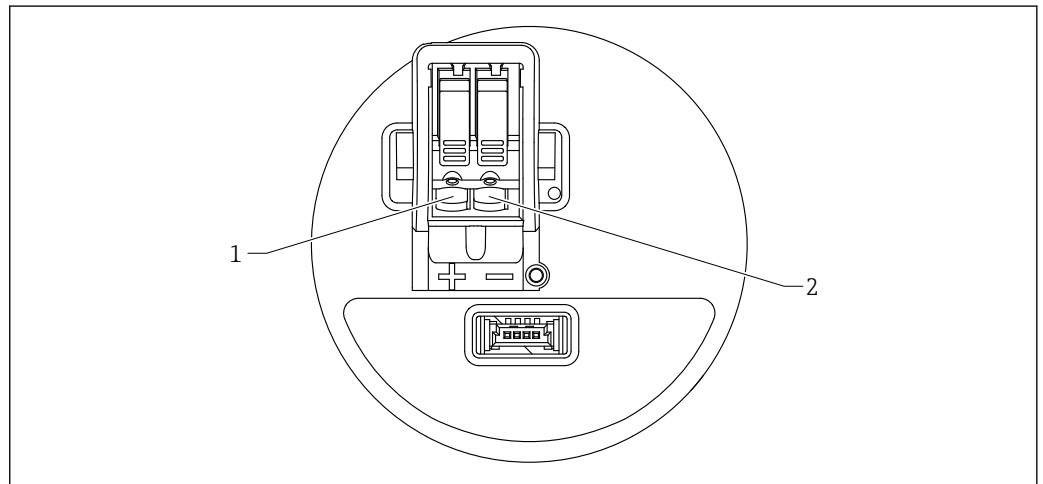


図 3 端子の割当て

- 1 正極端子
- 2 負極端子

電源電圧

12～30 V_{DC} : 直流電源ユニット上

i 電源ユニットは安全認証（例：PELV、SELV、クラス 2）を取得し、関連するプロトコル仕様に準拠している必要があります。

逆接、高周波数の影響、サージ電圧に対する保護回路が搭載されています。

消費電力

- 非危険場所：IEC/EN 61010 基準に準拠した機器の安全仕様を満たすには、最大電流が 500 mA に制限されるよう設置する必要があります。
- 危険場所：機器が本質安全回路（Ex ia）で使用される場合、最大電流は変換器電源ユニットにより Ii = 100 mA に制限されます。

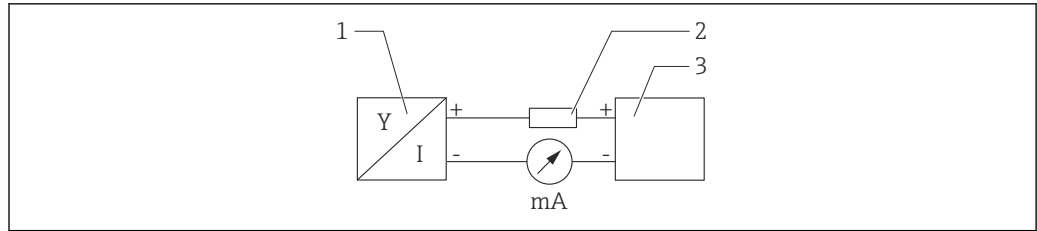
電位平衡

電位平衡に関して特別な措置を講じる必要はありません。

機器の接続

機能図：4～20 mA HART

HART 通信、電源および 4～20 mA インジケータを装備した機器の接続



A0028908

図 4 機能図：HART 接続

- 1 HART 通信機器
- 2 HART 用抵抗
- 3 電源

i 低インピーダンス電源の場合は、必ず $250\ \Omega$ の HART 通信用抵抗器が信号線に必要です。
以下の電圧降下を考慮しなければなりません。
最大 $6\ \text{V}$ ($250\ \Omega$ 通信用抵抗器の場合)

機能図：HART 機器と RIA15（表示のみ、操作オプションなし）の接続、通信用抵抗器なし

i RIA15 リモートディスプレイは機器と一緒に注文できます。

i または、アクセサリとしてご注文いただけます。詳細については、技術仕様書 TI01043K および取扱説明書 BA01170K を参照してください。

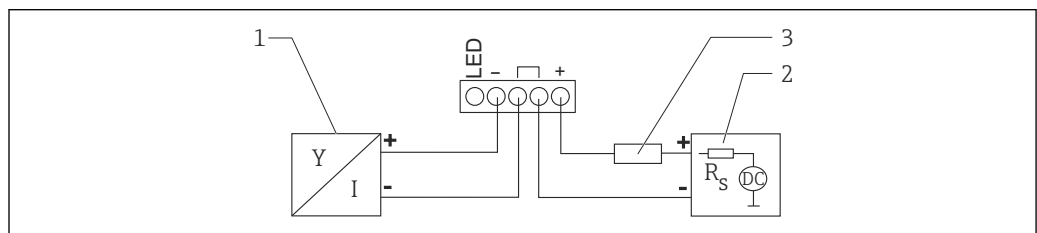
端子の割当て RIA15

- +
正極接続、電流入力
- -
負極接続、電流入力（バックライトなしの場合）
- LED
負極接続、電流入力（バックライトありの場合）
- \perp
機能接地：ハウジング内の端子

i RIA15 プロセス表示器はループ電源供給型のため、外部電源は不要です。

- 以下の電圧降下を考慮しなければなりません。
- $\leq 1\ \text{V}$ 、 $4\sim 20\ \text{mA}$ 通信の標準バージョンの場合
 - $\leq 1.9\ \text{V}$ 、HART 通信の場合
 - 表示部ライトを使用する場合は $2.9\ \text{V}$ 追加

HART 機器と RIA15 の接続（バックライトなし）

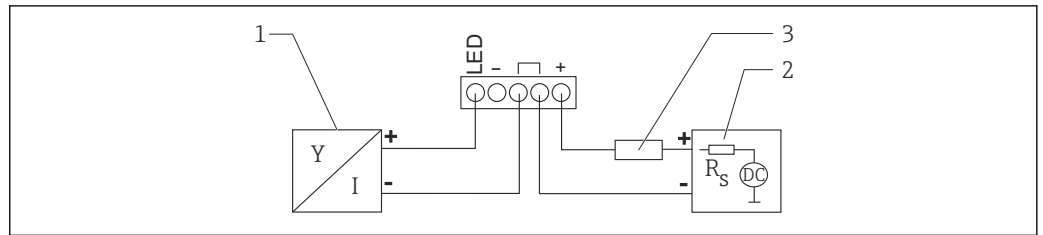


A0019567

図 5 機能図：HART 機器と RIA15 プロセス表示器の接続（ライトなし）

- 1 HART 通信機器
- 2 電源
- 3 HART 用抵抗

HART 機器と RIA15 の接続（バックライトあり）



A0019568

図 6 機能図：HART 機器と RIA15 プロセス表示器の接続（ライトあり）

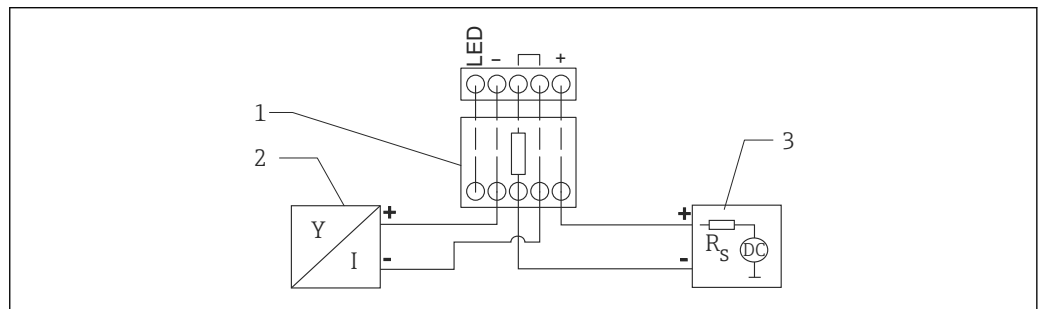
- 1 HART 通信機器
- 2 電源
- 3 HART 用抵抗

機能図：HART 機器、RIA15 表示器（操作オプション付き）、通信用抵抗器の接続

i 以下の電圧降下を考慮しなければなりません。
最大 7 V

📖 または、アクセサリとしてご注文いただけます。詳細については、技術仕様書 TI01043K および取扱説明書 BA01170K を参照してください。

HART 通信抵抗モジュールの接続、RIA15（バックライトなし）

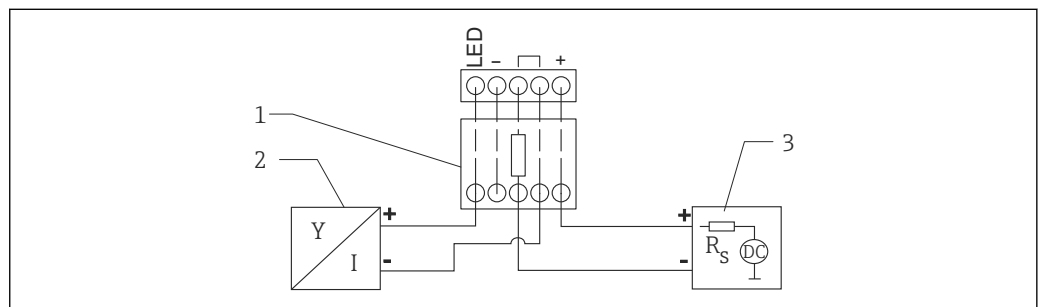


A0020839

図 7 機能図：HART 機器、RIA15（ライトなし）、HART 通信抵抗モジュールの接続

- 1 HART 通信抵抗モジュール
- 2 HART 通信機器
- 3 電源

HART 通信抵抗モジュールの接続、RIA15（バックライトあり）



A0020840

図 8 機能図：HART 機器、RIA15（ライトあり）、HART 通信抵抗モジュールの接続

- 1 HART 通信抵抗モジュール
- 2 HART 通信機器
- 3 電源

ケーブル仕様

定格断面積
0.5~2.5 mm² (20~13 AWG)

適合ケーブル外径
 ø5~10 mm (0.2~0.38 in)

過電圧保護

本機器は、製品規格 IEC/DIN EN 61326-1 (表 2 産業環境) に適合しています。接続タイプ (DC 電源、入力ライン、出力ライン) に応じて、過渡過電圧 (IEC/DIN EN 61000-4-5 サージ) を防止するために、IEC/DIN EN 61326-1 に準拠したさまざまな試験水準が使用されます。DC 電源ラインおよび IO ラインの試験水準は 1000 V (ワイヤ-接地間) です。

過電圧カテゴリー

本機器は、IEC/DIN EN 61010-1 に従って、過電圧保護カテゴリー II のネットワークで使用するためのものです。

性能特性

基準条件

- IEC 62828-2 に準拠
- 周囲温度 $T_A = +21 \sim +33 \text{ }^\circ\text{C}$ ($+70 \sim +91 \text{ }^\circ\text{F}$) の範囲で一定
- 湿度 $\phi = 5 \sim 80 \text{ \% RH} \pm 5 \text{ \%}$ の範囲で一定
- 大気圧 $p_A = 86 \sim 106 \text{ kPa}$ ($12.47 \sim 15.37 \text{ psi}$) の範囲で一定
- HART 負荷: 250 Ω
- 電源電圧: $24 \text{ V}_{\text{DC}} \pm 3 \text{ V}_{\text{DC}}$
- リフレクタ: 直径 $\geq 1 \text{ m}$ (40 in) の金属板
- 信号ビーム内に測定不要反射無し

応答時間

- HART: 非周期: 最小 330 ms、標準 590 ms (コマンドおよびプリアンブル数に応じて異なる)
- HART: 周期: 最小 160 ms、標準 350 ms (コマンドおよびプリアンブル数に応じて異なる)

分解能

電流出力: $< 1 \text{ } \mu\text{A}$
 デジタル: 1 mm (0.04 in)

最大測定誤差

リファレンス精度

精度

精度は非線形、非繰返し性、ヒステリシスの合計です。

液体の場合:

- 測定距離 0.25 m (0.82 ft) まで: 最高 $\pm 10 \text{ mm}$ ($\pm 0.39 \text{ in}$)
- 測定距離 $> 0.25 \text{ m}$ (0.82 ft): $\pm 2 \text{ mm}$ ($\pm 0.08 \text{ in}$)


粉体の場合:

- 測定距離 0.8 m (2.6 ft) まで: 最高 $\pm 20 \text{ mm}$ ($\pm 0.79 \text{ in}$)
- 測定距離 $> 0.8 \text{ m}$ (2.6 ft): $\pm 4 \text{ mm}$ ($\pm 0.16 \text{ in}$)

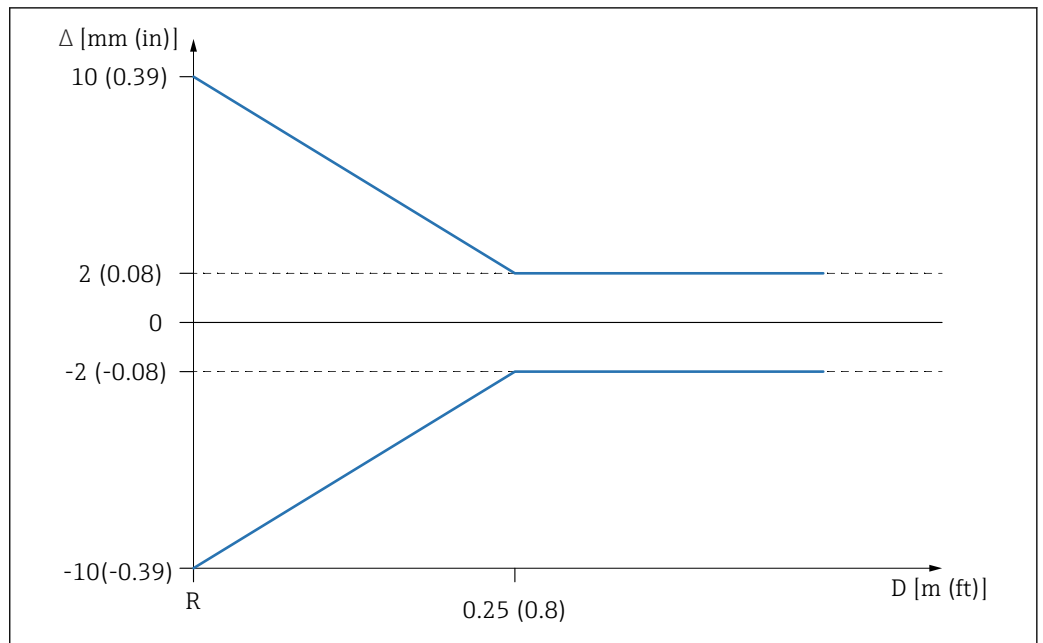
非繰返し性

非繰返し性は精度に反映済みです。

$\leq 1 \text{ mm}$ (0.04 in)

 動作条件が基準動作条件と異なる場合、設置条件に起因するオフセット/ゼロ点は最大 $\pm 4 \text{ mm}$ ($\pm 0.16 \text{ in}$) になる可能性があります。この追加オフセット/ゼロ点は、設定中に値を入力して補正できます (レベル補正パラメータ)。

液体の近範囲アプリケーションにおける偏差の値

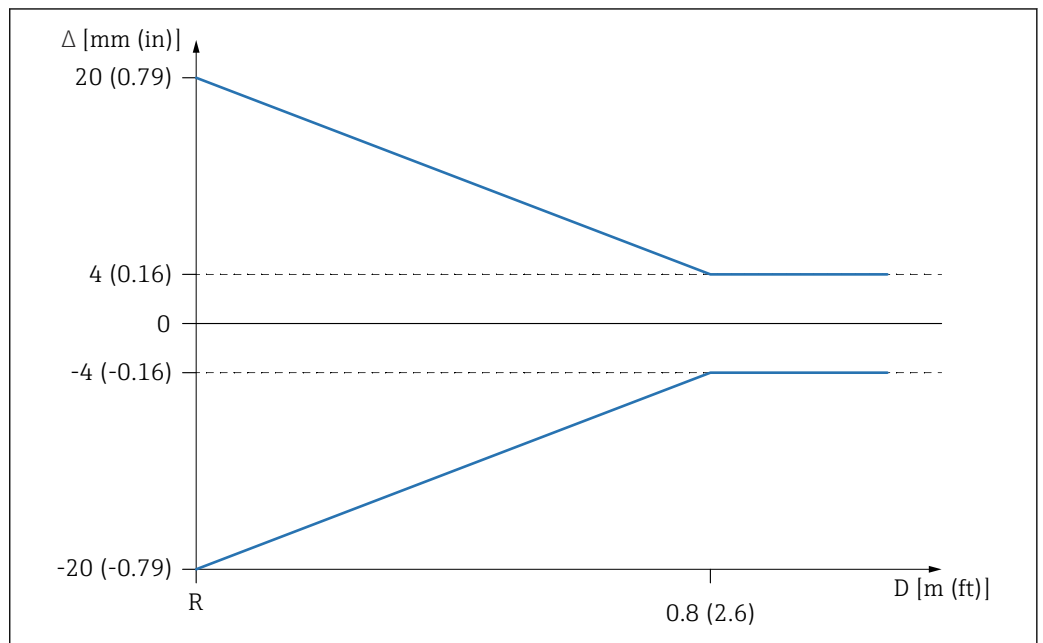


A0055192

図 9 近範囲アプリケーションにおける最大測定誤差

- Δ 最大測定誤差
- R 距離測定の基準点
- D 測定基準点からアンテナまでの距離

粉体の近範囲アプリケーションにおける偏差の値



A0055386

図 10 近範囲アプリケーションにおける最大測定誤差

- Δ 最大測定誤差
- R 距離測定の基準点
- D 測定基準点からアンテナまでの距離

周囲温度の影響

基準温度に対する周囲温度の影響により出力が変化します。
測定は DIN EN IEC 61298-3/DIN EN IEC 60770-1 に準拠して実施されます。

デジタル出力 (HART)平均 $T_C = \pm 2 \text{ mm } (\pm 0.08 \text{ in}) / 10 \text{ K}$ **アナログ (電流出力)**

- ゼロ点 (4 mA) : 平均 $T_C = 0.02 \% / 10 \text{ K}$
- スパン (20 mA) : 平均 $T_C = 0.05 \% / 10 \text{ K}$

応答時間

DIN EN IEC 61298-2 / DIN EN IEC 60770-1 では、ステップ応答時間とは、入力信号が急激に変化してから、変化した出力信号が初めて定常値の 90 % を取り込むまでの時間とされています。

応答時間を設定することが可能です。

ダンピングをオフにすると、以下のステップ応答時間が適用されます (DIN EN IEC 61298-2 / DIN EN IEC 60770-1 に準拠)。

- 測定速度 $\leq 250 \text{ ms}$ (動作電圧 24 V 時)
- ステップ応答時間 $< 1 \text{ 秒}$

**ウォームアップ時間
(IEC 62828-4 に準拠)**

ウォームアップ時間は、電源電圧が印加されてからセンサが最大精度または最高性能に達するまでに必要な時間を示します。

ウォームアップ時間 : $\leq 30 \text{ 秒}$

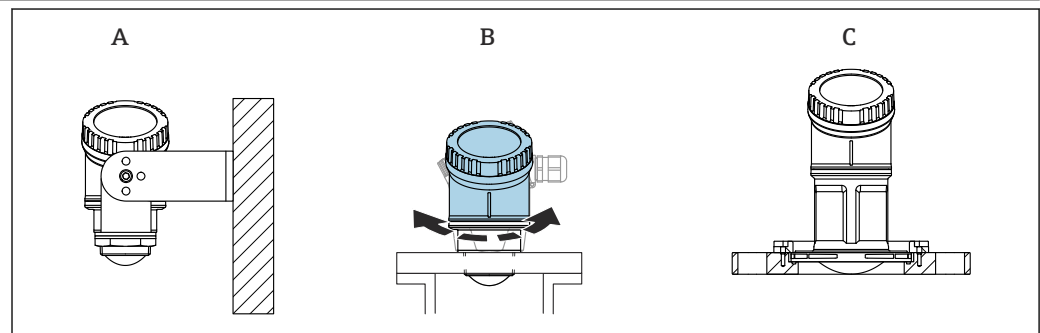
設置**設置タイプ**

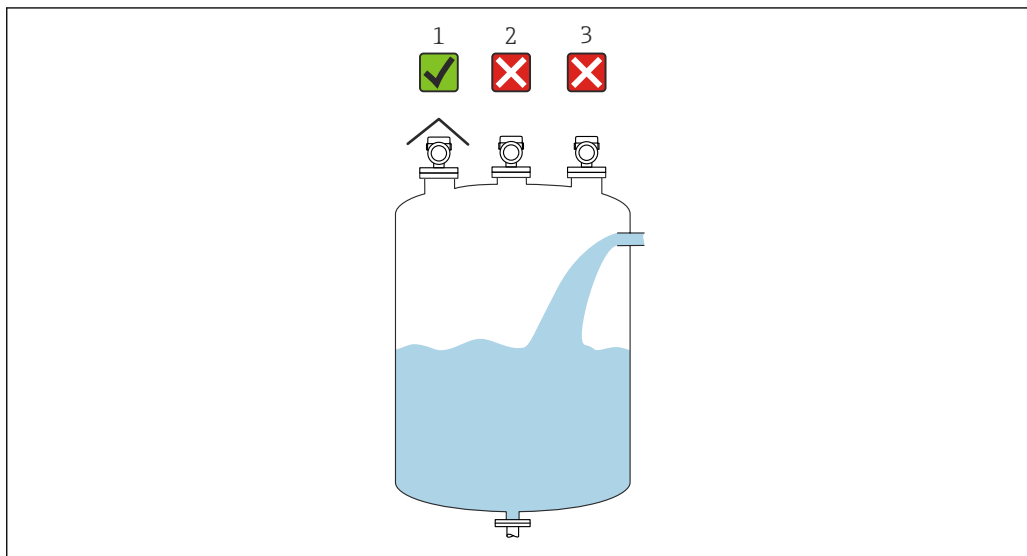
図 11 壁面またはノズル取付け

- A 壁面取付け (調整可能)
 B アンテナ終端のプロセス接続で締付け (ハウジング上部を回転可能)
 C UNI スリップオンフランジを使用した取付け

i 注意

- 非接触アプリケーションの場合は、必ず機器を垂直位置で操作してください。
- 80 mm アンテナ付き機器の場合、UNI スリップオンフランジを使用した設置のみ可能です。

取付位置

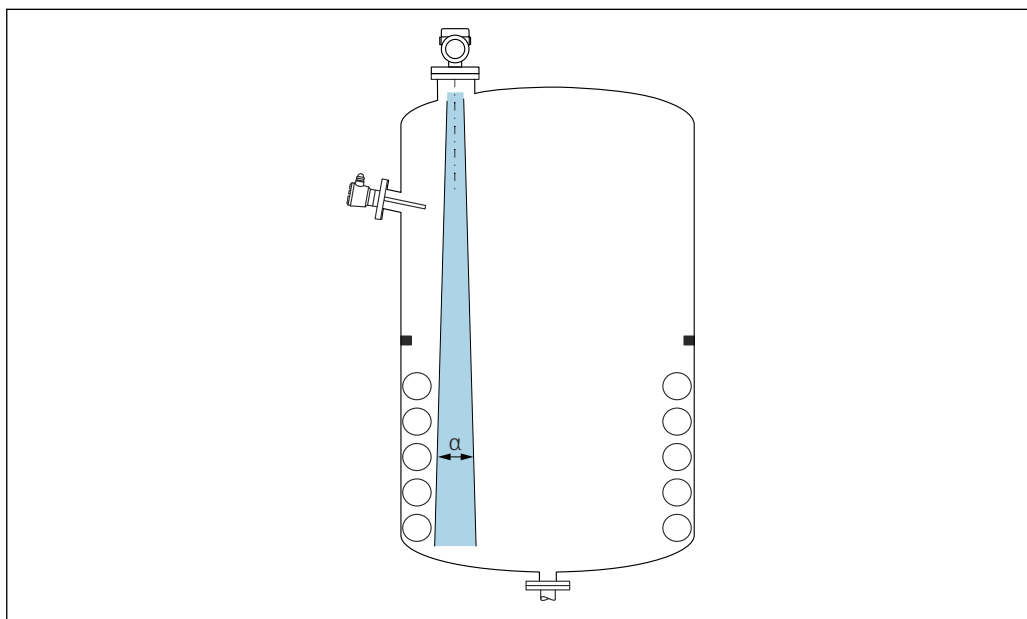


A0055811

- 1 直射日光や雨から機器を保護するために、日除けカバーを使用してください。
- 2 中央に設置すると、干渉により信号評価が不正確になる可能性があります。
- 3 投入カーテンの上に設置しないでください。

取付方向

タンク内設置物



A0031777

タンク内設置物（レベルリミットスイッチ、温度センサ、支柱、バキュームリング、ヒーティングコイル、パッフルなど）が信号ビームの内側に入らないようにしてください。ビーム放射角 α に注意してください。

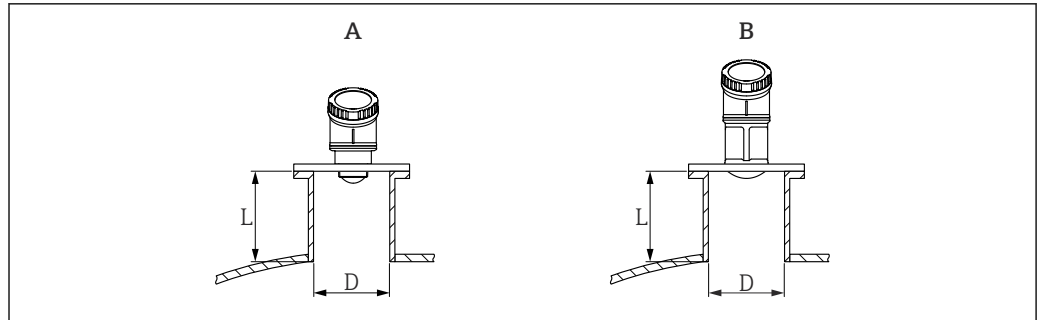
アンテナ軸の垂直位置の調整

アンテナが測定対象物表面に対して垂直になるように位置合わせします。

i アンテナが測定対象物に対して垂直に設置されていない場合、アンテナの最大到達範囲が減少する可能性があります、また、追加の干渉信号が発生する可能性もあります。

設置方法

ノズル内面は滑らかで、角や溶接線が出ないようにしてください。可能な場合は、ノズルの縁を丸めてください。



A0055854

図 12 ノズル取付け

- A 40 mm (1.5 in) アンテナ
- B 80 mm (3 in) アンテナ

ノズルの最大長 **L** はノズル径 **D** に応じて異なります。
ノズルの直径および長さの限界値に注意してください。

40 mm (1.5 in) アンテナ

- D : 最小 40 mm (1.5 in)
- L : 最大 (D - 30 mm (1.2 in)) × 7.5

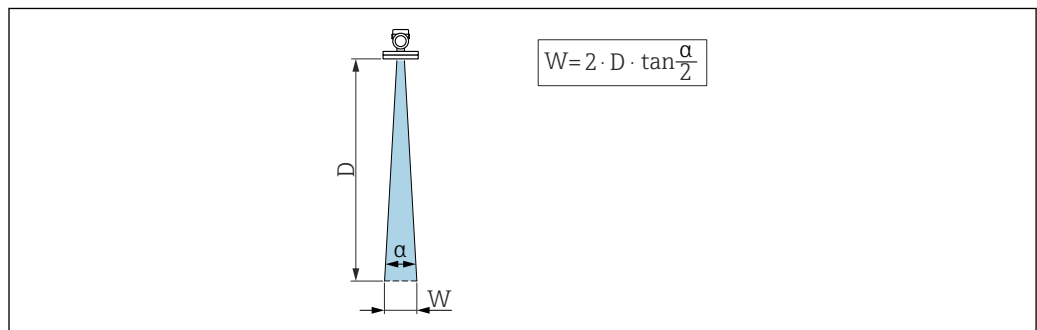
80 mm (3 in) アンテナ

- D : 最小 80 mm (3 in)
- L : 最大 (D - 50 mm (2 in)) × 12

ビーム放射角

計算方法

マイクロ波のエネルギー密度が最大エネルギー密度の半分 (3 dB 幅) に達する範囲の角度を放射角 α と定義しています。マイクロ波は、信号ビームの外側にも放射され、干渉物に反射することがあります。



A0031824

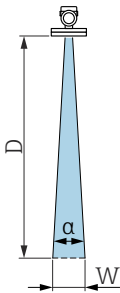
図 13 ビーム放射角 α 、距離 **D**、ビーム幅 **W** の関係

i ビーム幅 **W** は、放射角 α および距離 **D** に応じて異なります。

アンテナ 40 mm (1.5 in)、 $\alpha = 8^\circ$

$W = D \times 0.14$	D	W
	5 m (16 ft)	0.70 m (2.29 ft)
	10 m (33 ft)	1.40 m (4.58 ft)
	15 m (49 ft)	2.09 m (6.87 ft)
	20 m (66 ft)	2.79 m (9.16 ft)

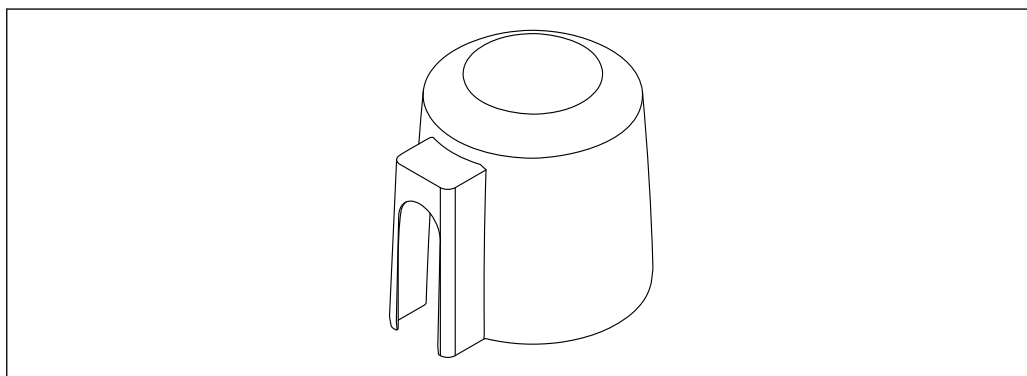
アンテナ 80 mm (3 in)、 $\alpha = 4^\circ$

$W = D \times 0.07$	D	W
	5 m (16 ft)	0.35 m (1.15 ft)
	10 m (33 ft)	0.70 m (2.30 ft)
	15 m (49 ft)	1.05 m (3.45 ft)
	20 m (66 ft)	1.40 m (4.59 ft)
	25 m (82 ft)	1.75 m (5.74 ft)
	30 m (98 ft)	2.10 m (6.89 ft)

日除けカバー

屋外で使用する場合は、日除けカバーの設置を推奨します。

日除けカバーはアクセサリとして、または機器と一緒に注文できます（製品構成「同梱アクセサリ」）。



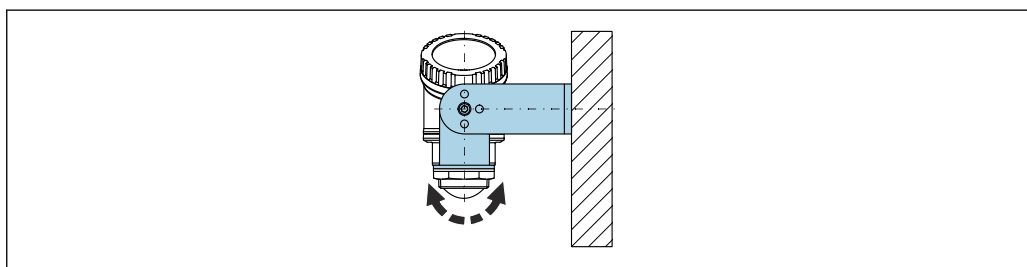
A0055360

☑ 14 日除けカバー

i センサは日除けカバーで完全に覆われるわけではありません。

調整可能な取付ブラケットによる設置

取付ブラケットはアクセサリとして、または機器と一緒に注文できます（製品構成「同梱アクセサリ」）。



A0055857

☑ 15 調整可能な取付ブラケットによる設置

取付ブラケットを使用して、測定対象物表面に対してアンテナが垂直になるように位置合わせします。

注記

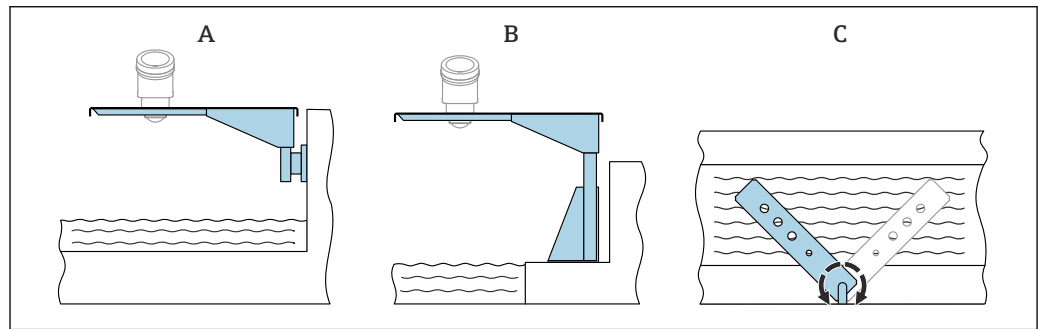
取付ブラケットと変換器ハウジングは導電接続されません。

帯電する可能性があります。

▶ 取付ブラケットは現場の等電位接地システムに統合してください。

回転可能なカンチレバーによる設置

カンチレバー、壁面取付ブラケット、取付フレームはアクセサリとしてご注文いただけます。



A0055858

図 16 回転可能なカンチレバーによる設置

- A カンチレバーと壁面取付ブラケットによる設置（側面図）
 B カンチレバーと取付フレームによる設置（側面図）
 C 回転可能なカンチレバー（例：フレュームの中央に機器を配置するため）（上面図）

注記

取付ブラケットと変換器ハウジングは導電接続されません。

帯電する可能性があります。

- ▶ 取付ブラケットは現場の等電位接地システムに統合してください。

環境

周囲温度範囲

計測機器：-40～+80 °C (-40～+176 °F)

強い直射日光があたる屋外で使用する場合：

- 機器を日陰に設置してください。
- 特に高温地域では直射日光があたらないようにしてください。
- 日除けカバーを使用してください。

保管温度

-40～+80 °C (-40～+176 °F)

気候クラス

IEC 60068-2-38 試験 Z/AD に準拠（相対湿度 4～100 %）。

使用高さ

海拔 5 000 m (16 404 ft) 以下

保護等級

IEC 60529 Edition 2.2 2013-08/DIN EN 60529 2014-09 および NEMA 250-2014 準拠の試験

- IP66、NEMA Type 4X
- IP67

耐振動性

- 確率的ノイズ（ランダムスイープ）：DIN EN 60068-2-64 Case 2/ IEC 60068-2-64 Case 2 に準拠
- 保証範囲 5～2 000 Hz：1.25 (m/s²)²/Hz、～ 5 g

電磁適合性（EMC）

- EN 61326 シリーズおよび NAMUR 推奨 EMC（NE21）に準拠した電磁適合性
- EMC 試験中の最大測定誤差：スパンの 0.5 % 未満

詳細については、EU 適合宣言（www.endress.com/downloads）を参照してください。

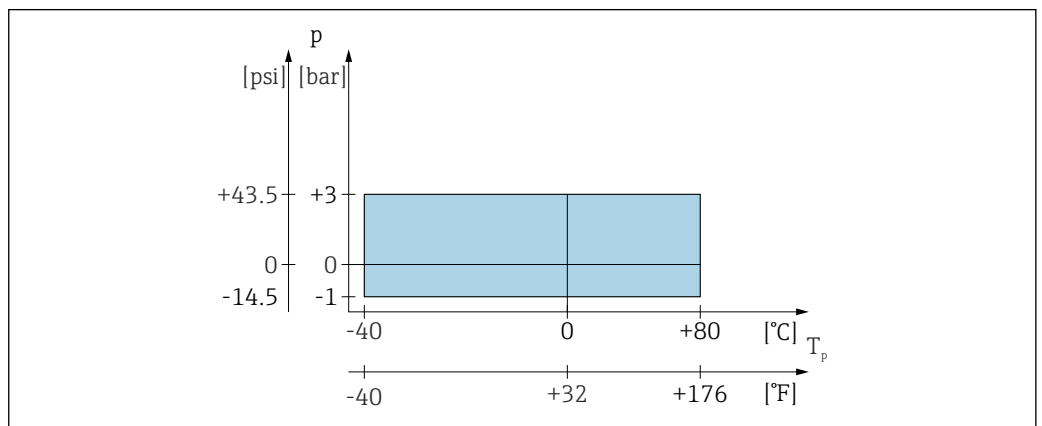
プロセス

プロセス温度、プロセス圧力



機器の最高圧力は、圧力に関する最も弱い要素に応じて異なります（構成要素：プロセス接続、取付部品またはアクセサリ（オプション））。

- ▶ 各要素の規定の制限を遵守して機器を使用してください。
- ▶ **MWP（最高動作圧力）**：MWPは銘板に明記されています。この値は基準温度 +20 °C (+68 °F) に基づいており、機器への適用期間に制限はありません。MWPの温度依存性に注意してください。フランジに対してこれよりも高温で許容される圧力値については、規格 EN 1092-1 (安定温度特性については、材質 1.4435 と 1.4404 は EN 1092-1 では同じグループに分類されまます。したがって、この2つの材質の化学組成は同一とみなすことができます)、ASME B16.5、JIS B2220 を参照してください（それぞれ最新版の規格が適用されます）。この値とは異なる MWP のデータについては、技術仕様書の該当セクションに記載されています。
- ▶ 欧州圧力機器指令 (2014/68/EU) では、略語「**PS**」が使用されます。これは機器の最高動作圧力 (MWP) に相当します。



A0056003

図 17 プロセス温度およびプロセス圧力の許容範囲

プロセス温度範囲

-40~+80 °C (-40~+176 °F)

プロセス圧力範囲、40 mm (1.5 in) アンテナ

- $p_{\text{gauge}} = -0.1 \sim 0.3 \text{ MPa} (-14.5 \sim 43.5 \text{ psi})$
- $p_{\text{abs}} \leq 0.4 \text{ MPa} (58 \text{ psi})$

プロセス圧力範囲、80 mm (3 in) アンテナ、UNI スリップオンフランジ 3"、4" 付き

- $p_{\text{gauge}} = -0.1 \sim 0.1 \text{ MPa} (-14.5 \sim 14.5 \text{ psi})$
- $p_{\text{abs}} \leq 0.2 \text{ MPa} (29 \text{ psi})$

プロセス圧力範囲、80 mm (3 in) アンテナ、UNI スリップオンフランジ 6" 付き 非加圧アプリケーション用



CRN 認定機器の場合、圧力範囲はさらに制限される可能性があります。

比誘電率

液体の場合

- $\epsilon_r \geq 1.8$
- これよりも低い ϵ_r 値については、Endress+Hauser にお問い合わせください。

粉体の場合

$\epsilon_r \geq 1.6$

記載された比誘電率より低いアプリケーションの場合は、当社営業所もしくは販売代理店にお問い合わせください。



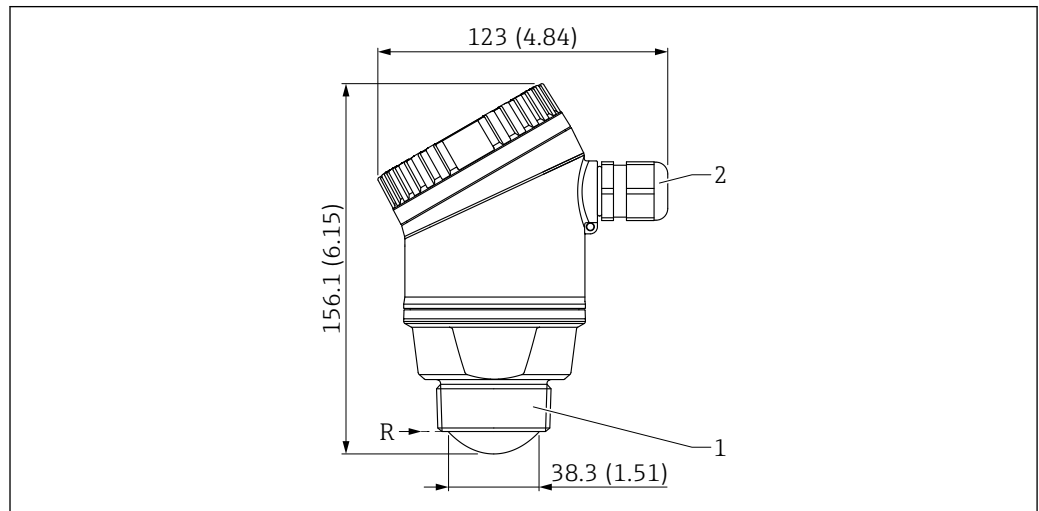
産業で一般的に使用される多数の測定物の比誘電率値 (ϵ_r 値) については、以下を参照してください。

- カタログ「比誘電率 (ϵ_r 値) 一覧」(CP01076F)
- Endress+Hauser「DC Values (DC 値) アプリ」(Android および iOS で使用可能)

構造

寸法

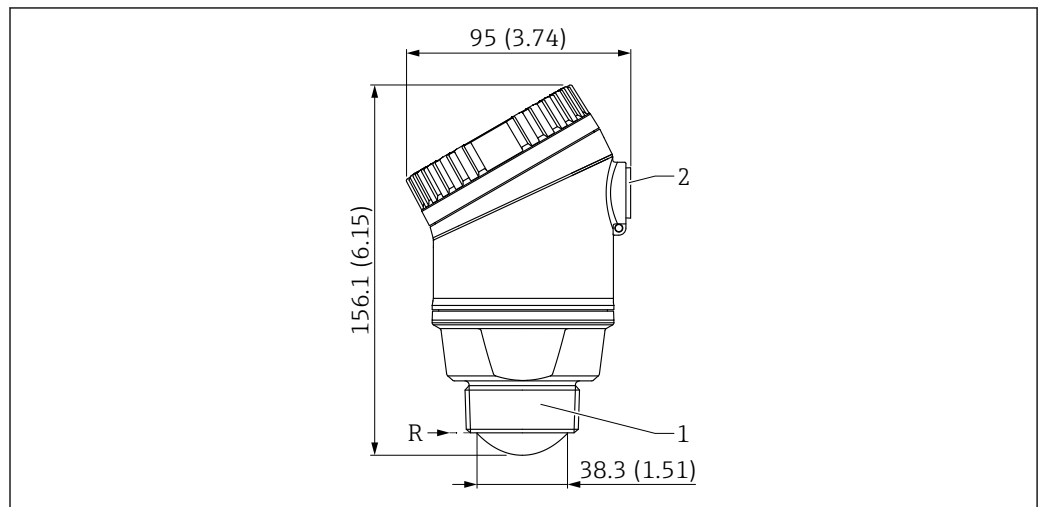
40 mm (1.5 in) アンテナ



A0055843

図 18 寸法 : 40 mm (1.5 in) アンテナ。測定単位 mm (in)

- R 測定基準点
- 1 アンテナ終端のプロセス接続 (ネジ込み接続)
- 2 電線口 M20

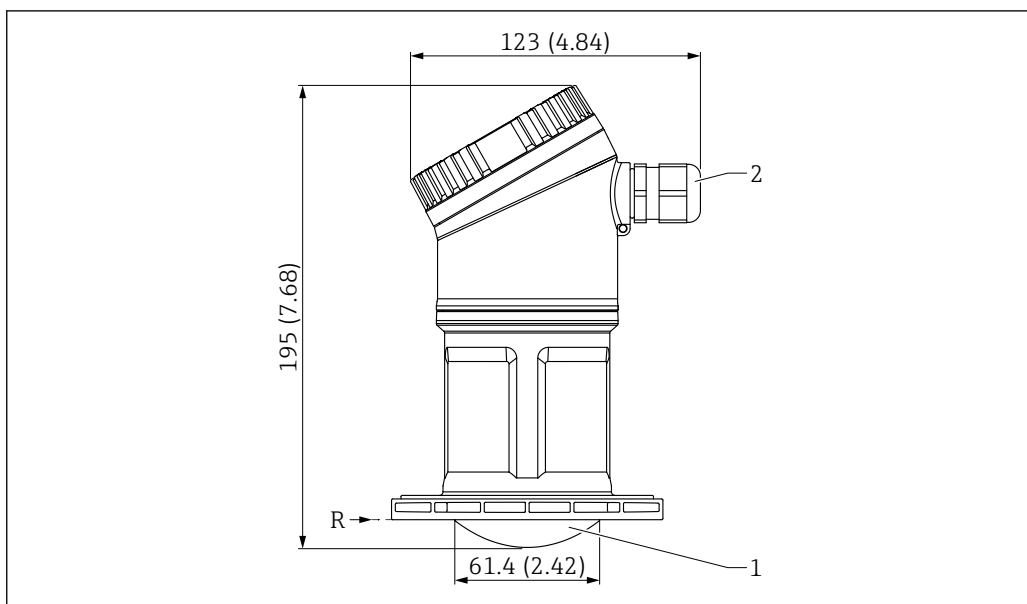


A0055844

図 19 寸法 : 40 mm (1.5 in) アンテナ。測定単位 mm (in)

- R 測定基準点
- 1 アンテナ終端のプロセス接続 (ネジ込み接続)
- 2 NPT 1/2"

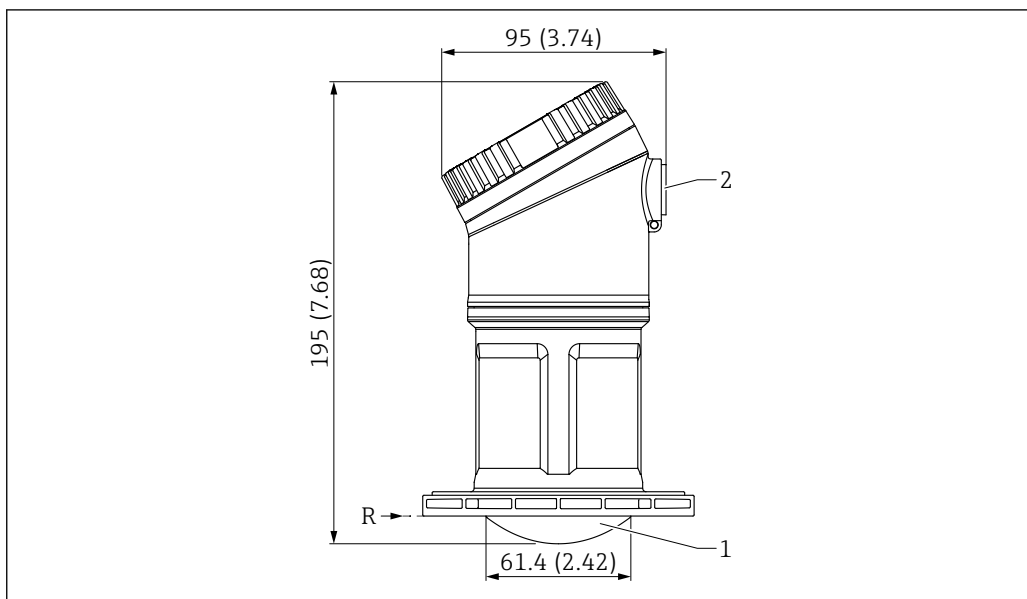
80 mm (3 in) アンテナ



A0055846

図 20 寸法：80 mm (3 in) アンテナ。測定単位 mm (in)

- R 測定基準点
 1 アンテナ終端のプロセス接続（接続部なし）；UNI スリップオンフランジ用
 2 電線口 M20



A0055846

図 21 寸法：80 mm (3 in) アンテナ。測定単位 mm (in)

- R 測定基準点
 1 アンテナ終端のプロセス接続（接続部なし）；UNI スリップオンフランジ用
 2 NPT 1/2"

質量

質量

- 40 mm (1.5 in) アンテナ付き機器：約 0.4 kg (0.9 lb)
- 80 mm (3 in) アンテナ付き機器：約 0.6 kg (1.3 lb)

材質

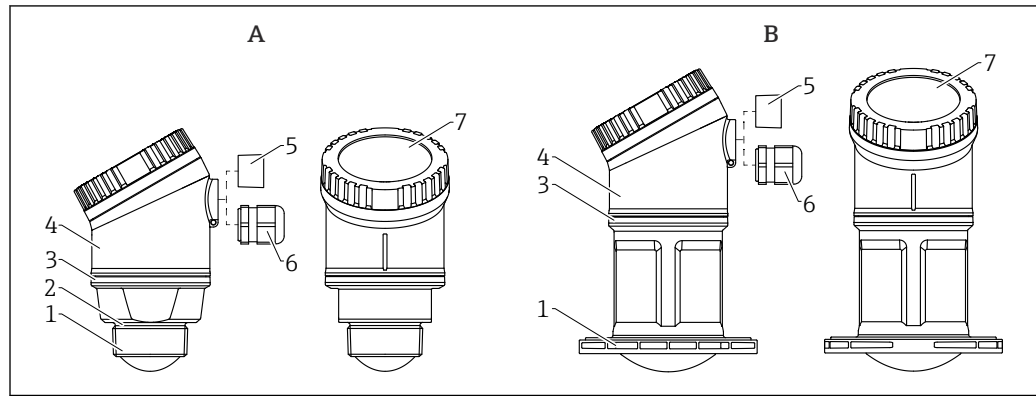


図 22 機器構成

- A 40 mm (1.5 in) アンテナ
 B 80 mm (3 in) アンテナ
 1 アンテナ終端のプロセス接続：PVDF
 2 EPDM シール (G 1½" ネジ用)
 3 PBT/PC 構成リング
 4 センサハウジング：PBT/PC
 5 プロセス接続、電線口、NPT ½" ネジ
 6 プロセス接続、電線口、M20 グランド：PA
 7 ディスプレイ上部：PBT/PC

操作性

操作コンセプト

ユーザー固有の作業に最適な、オペレータに配慮したメニュー構造

- ガイダンス
- 診断
- アプリケーション
- システム

迅速かつ安全な設定

- グラフィカルインタフェースによる対話形式のウィザード：FieldCare/DeviceCare または SmartBlue アプリによる設定作業を簡素化
- 個別のパラメータ機能に関する簡単な説明付きのメニューガイダンス
- 機器および操作ツールでの標準化された操作

データメモリ内蔵

最大 100 件のイベントメッセージを機器に保存


効率的な診断により測定の信頼性が向上。

- 対応方法を平易なテキストで表示
- 電流、エラーメッセージ、プロセス変数などの幅広いシミュレーションオプション

Bluetooth (オプション)

- SmartBlue アプリまたは FieldXpert SMT70/SMT77 による迅速かつ容易な設定
- 追加のツールまたはアダプタは不要
- 暗号化されたシングル・ポイント・トゥー・ポイント・データ伝送 (Fraunhofer Institute による試験済み) および Bluetooth® ワイヤレス技術を利用した、パスワード保護された通信
- 機器は、Bluetooth を使用して追加取付が可能です。

言語

 機器ディスプレイでは、以下の言語を使用できます。


操作言語

- 英語 (他の言語を注文しなかった場合、初期設定は英語になります)
- Deutsch
- Français
- Español
- Italiano
- Nederlands
- Portuguesa
- Polski

- русский язык (Russian)
- Türkçe
- 中文 (Chinese)
- 日本語 (Japanese)
- 한국어 (Korean)
- tiếng Việt (Vietnamese)
- čeština (Czech)
- Svenska


現場表示器

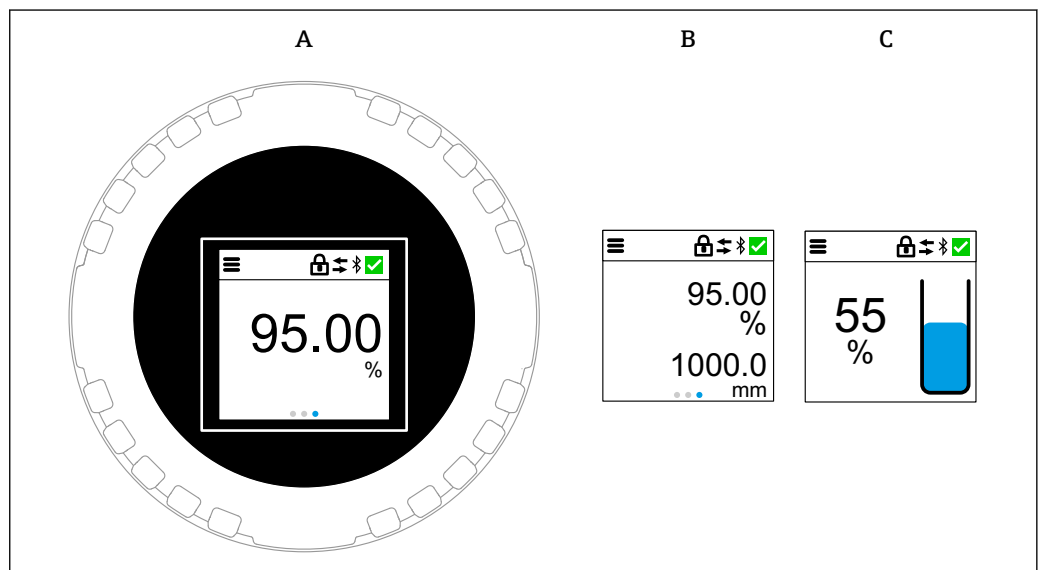
機能：

- 測定値、エラーメッセージ、通知メッセージの表示
- エラー発生時にシンボルを表示
- 電子的に調整可能な現場表示器（90°単位で表示部の自動調整および手動調整が可能）
-  機器が起動すると、測定値表示部が取付方向に応じて自動的に回転します。
- タッチコントロール付き現場表示器を使用した基本設定¹⁾
 - 操作言語の選択
 - Heartbeat Verification の開始、合格/不合格のフィードバックメッセージを現場表示器に表示
 - ロックのオン/オフ
 - Bluetooth オン/オフ
 - 基本設定用の設定ウィザード（流量は現場表示器では設定できません）
 - 名前、シリアル番号、ファームウェアバージョンなどの機器情報の読み取り
 - アクティブな診断およびステータス
 - 機器リセット
 - 色の反転（明るい環境向け）

バックライトは端子電圧に応じて自動調整されます。

操作メニューを使用して、デフォルトの表示を恒久的に設定できます。

 下図は一例です。表示内容は現場表示器の設定に応じて異なります。



A0056184

- A 標準表示：1つの測定値と単位（調整可能）
- B 2つの測定値とそれぞれの単位（調整可能）
- C 測定値のグラフィック表示（%）、測定値に応じたレベルインジケータ

1) タッチコントロールが付いていない機器の場合は、操作ツール（FieldCare、DeviceCare、SmartBlue）を使用して設定できます。

合格証と認証

本製品に対する最新の認証と認定は、www.endress.com の関連する製品ページから入手できます。

1. フィルタおよび検索フィールドを使用して製品を選択します。
2. 製品ページを開きます。
3. 「ダウンロード」を選択します。

無線規格 EN 302729

本機器は、EU および EFTA 加盟国において密閉容器内外で無制限に使用できる承認を得ています。必須条件として、当該国においてこの規格がすでに導入されている必要があります。

この規格は、すでに以下の各国で導入されています。

ベルギー、ブルガリア、ドイツ、デンマーク、エストニア、フランス、ギリシャ、英国、アイルランド、アイスランド、イタリア、リヒテンシュタイン、リトアニア、ラトビア、マルタ、オランダ、ノルウェー、オーストリア、ポーランド、ポルトガル、ルーマニア、スウェーデン、スイス、スロバキア、スペイン、チェコ共和国、キプロス

このリストに記載されていない各国でも施行準備が進行中です。


密閉容器の外で本機器を使用する場合は、以下のことに注意してください。

- 適切な訓練を受けた専門作業員が設置してください。
- 機器のアンテナは安定した場所で、下向き垂直に取り付けてください。
- 設置場所は下記の天文台から最低 4 km (2.49 mi) 以上離れた場所にするか、当該官庁から許可を得てください。リストに記載されたいずれかの天文台から半径 4~40 km (2.49~24.86 mi) 以内に機器を設置する場合、地面より 15 m (49 ft) 以上高い位置には取り付けないでください。

天文台

国名	天文台の名称	緯度	経度
ドイツ	Effelsberg	北緯 50° 31' 32"	東経 06° 53' 00"
フィンランド	Metsähovi	北緯 60° 13' 04"	東経 24° 23' 37"
	Tuorla	北緯 60° 24' 56"	東経 24° 26' 31"
フランス	Plateau de Bure	北緯 44° 38' 01"	東経 05° 54' 26"
	Floirac	北緯 44° 50' 10"	西経 00° 31' 37"
英国	Cambridge	北緯 52° 09' 59"	東経 00° 02' 20"
	Damhall	北緯 53° 09' 22"	西経 02° 32' 03"
	Jodrell Bank	北緯 53° 14' 10"	西経 02° 18' 26"
	Knockin	北緯 52° 47' 24"	西経 02° 59' 45"
	Pickmere	北緯 53° 17' 18"	西経 02° 26' 38"
イタリア	Medicina	北緯 44° 31' 14"	東経 11° 38' 49"
	Noto	北緯 36° 52' 34"	東経 14° 59' 21"
	Sardinia	北緯 39° 29' 50"	東経 09° 14' 40"
ポーランド	Fort Skala Krakow	北緯 50° 03' 18"	東経 19° 49' 36"
ロシア	Dmitrov	北緯 56° 26' 00"	東経 37° 27' 00"
	Kalyazin	北緯 57° 13' 22"	東経 37° 54' 01"
	Pushchino	北緯 54° 49' 00"	東経 37° 40' 00"
	Zelenchukskaya	北緯 43° 49' 53"	東経 41° 35' 32"
スウェーデン	Onsala	北緯 57° 23' 45"	東経 11° 55' 35"
スイス	Bleien	北緯 47° 20' 26"	東経 08° 06' 44"

国名	天文台の名称	緯度	経度
スペイン	Yebes	北緯 40° 31' 27"	西経 03° 05' 22"
	Robledo	北緯 40° 25' 38"	西経 04° 14' 57"
ハンガリー	Penc	北緯 47° 47' 22"	東経 19° 16' 53"

 原則として、EN 302729 に示された要件を満たす必要があります。


FCC

This device complies with Part 15 of the FCC rules. Operation is subject to the following two conditions: (1) This device may not cause harmful interference, and (2) this device must accept any interference received, including interference that may cause undesired operation.

[Any] changes or modifications not expressly approved by the party responsible for compliance could void the user's authority to operate the equipment.

The devices are compliant with the FCC Code of Federal Regulations, CFR 47, Part 15, Sections 15.205, 15.207, 15.209.

To comply with FCC RF Exposure requirements for an uncontrolled environment, this device must be installed and operated to assure a minimum separation distance of at least 20 cm.

 In addition, the devices are compliant with Section 15.256. For these LPR (Level Probe Radar) applications the devices must be professionally installed in a downward operating position. In addition, the devices are not allowed to be mounted in a zone of 4 km (2.49 mi) around RAS stations and within a radius of 40 km (24.86 mi) around RAS stations the maximum operation height of devices is 15 m (49 ft) above ground.

Industry Canada (カナダ産業省)

Canada CNR-Gen Section 8.4

This device complies with Industry Canada licence-exempt RSS standard(s). Operation is subject to the following two conditions: (1) This device may not interference, and (2) this device must accept any interference, including interference that may cause undesired operation of the device.

Le présent appareil est conforme aux CNR d'Industrie Canada applicables aux appareils radio exempts de licence. L'exploitation est autorisée aux deux conditions suivantes : (1) l'appareil ne doit pas produire de brouillage, et (2) l'utilisateur de l'appareil doit accepter tout brouillage radioélectrique subi, même si le brouillage est susceptible d'en compromettre le fonctionnement.

[Any] changes or modifications not expressly approved by the party responsible for compliance could void the user's authority to operate the equipment.

- The installation of the LPR/TLPR device shall be done by trained installers, in strict compliance with the manufacturer's instructions.
- The use of this device is on a "no-interference, no-protection" basis. That is, the user shall accept operations of high-powered radar in the same frequency band which may interfere with or damage this device. However, devices found to interfere with primary licensing operations will be required to be removed at the user's expense.
- To comply with ISED RF Exposure requirements for an uncontrolled environment, this device must be installed and operated to assure a minimum separation distance of at least 20 cm.
- The installer/user of this device shall ensure that it is at least 10 km from the Dominion Astrophysical Radio Observatory (DRAO) near Penticton, British Columbia. The coordinates of the DRAO are latitude 49°19'15" N and longitude 119°37'12" W. For devices not meeting this 10 km separation (e.g., those in the Okanagan Valley, British Columbia,) the installer/user must coordinate with, and obtain the written concurrence of, the Director of the DRAO before the equipment can be installed or operated. The Director of the DRAO may be contacted at 250-497-2300 (tel.) or 250-497-2355 (fax). (Alternatively, the Manager, Regulatory Standards Industry Canada, may be contacted.)

注文情報

詳細な注文情報は、お近くの弊社営業所もしくは販売代理店 www.addresses.endress.com、または www.endress.com の製品コンフィギュレータから入手できます。

1. フィルタおよび検索フィールドを使用して製品を選択します。

2. 製品ページを開きます。
3. **Configuration** を選択します。



製品コンフィギュレータ - 個別の製品設定ツール

- 最新の設定データ
- 機器に応じて：測定レンジや操作言語など、測定ポイント固有の情報を直接入力
- 除外基準の自動照合
- PDF または Excel 形式でオーダーコードの自動生成および項目分類
- エンドレスハウザー社のオンラインショップで直接注文可能

識別

タグ (TAG)

機器にタグ名を付けて注文できます。

タグの位置

追加仕様において、以下を選択：

- ステンレス製タグプレート
- ユーザー側で用意したタグ
- IEC 61406 ステンレス製タグ
- IEC 61406 ステンレス、ステンレス製タグ
- IEC 61406 ステンレス製タグ、プレート同梱

タグ名の設定

追加仕様において、以下を指定：

3 行 (1 行に最大 18 文字)

指定したタグ名が選択したプレートに表示されます。

SmartBlue アプリでの表示

タグ名の最初の 32 文字

タグ名は、Bluetooth を利用して測定点に合わせていつでも変更できます。

電子銘板 (ENP) の表示

タグ名の最初の 32 文字



詳細については、個別説明書 SD03128P を参照

工場出荷時検証証明書

工場出荷時検証証明書は、製品コンフィギュレータを使用して選択できます。

検証ポイント (3 点) は、測定基準点から以下の距離に設定されます。

- 2 m
- 4 m
- 6 m



検証は基準動作条件下で行われます。

サービス

以下のサービスは、製品コンフィギュレータを使用して選択できます。

- 潤滑油などの洗浄 (接液部)
 - PWIS フリー (塗装阻害物質)
 - 測定物の設定
 - ダンピングの設定
 - 最大アラーム電流の設定
 - Bluetooth 通信が無効 (納入時)
 - 空/満量校正のカスタマイズ
 - 製品ドキュメント (印刷)
- 試験報告書、適合宣言書、試験成績書については、**サービス**、バージョン、**製品ドキュメント (印刷)** オプションにより、印刷 (ハードコピー) バージョンを注文することも可能です。**試験、証明、適合宣言書**の仕様コードで必要なドキュメントを選択すると、機器の納入時にそれらのドキュメントが同梱されます。

アプリケーションパッケージ

アプリケーションパッケージは、機器と一緒に注文するか、アクティベーションコードを使用して後で有効にできます。オーダーコードの詳細については、当社ウェブサイト www.endress.com を参照するか、当社営業所もしくは販売代理店にお問い合わせください。

Heartbeat Technology

Heartbeat Technology は、アプリケーション内での機器の連続自己監視および in-situ 検証による診断機能を提供します。

Heartbeat 診断

機器の連続自己監視

診断メッセージは以下に出力されます。

- 機器本体ディスプレイ
- アセット管理システム (例: FieldCare、DeviceCare)
- オートメーションシステム (例: PLC)

Heartbeat Verification

- 設置した機器をプロセスの中断なく監視 (検証レポートの生成など)
- 製造者仕様の枠内で総合的な試験範囲が広く、明確な測定点の評価 (合格/不合格)
- 規範的要件の文書化に使用可能
- ISO 9001 (ISO 9001:2015 第 7.1.5.2 項) に準拠した測定トレーサビリティの要件に適合



検証レポートは、Bluetooth および HART を介して生成できます。

詳細な説明



Heartbeat Technology の個別説明書を参照してください。

アクセサリ

現在お使いの製品に使用可能なアクセサリについては、www.endress.com から製品コンフィギュレータを使用してお選びいただけます。

1. フィルタおよび検索フィールドを使用して製品を選択します。
2. 製品ページを開きます。
3. **Spare parts & Accessories** を選択します。



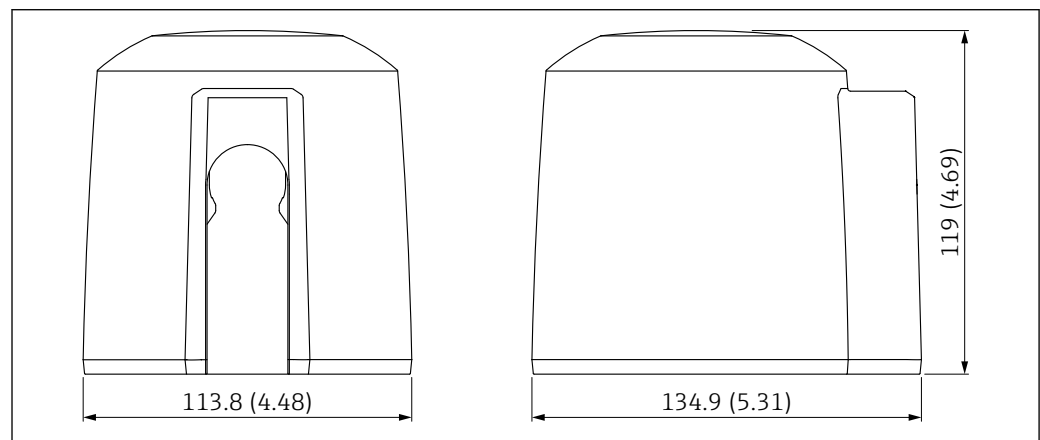
アクセサリは、「同梱アクセサリ」の製品構成を使用して一部を注文できます。

日除けカバー

日除けカバーは、機器と一緒に注文できます (製品構成「同梱アクセサリ」)。



40 mm (1.5 in) アンテナまたは 80 mm (3 in) アンテナの場合、センサは完全に覆われるわけではありません。



A0055298

図 24 日除けカバーの寸法。測定単位 mm (in)

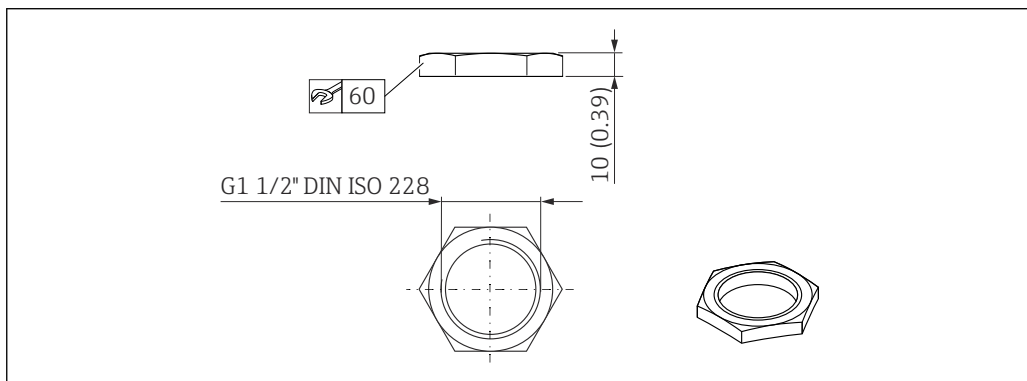
材質

PBT/PC

オーダーコード
71662268

固定ナット G 1½"

G 1½" および MNPT 1½" プロセス接続付き機器に適合します。



A0028849

図 25 固定ナットの寸法。測定単位 mm (in)

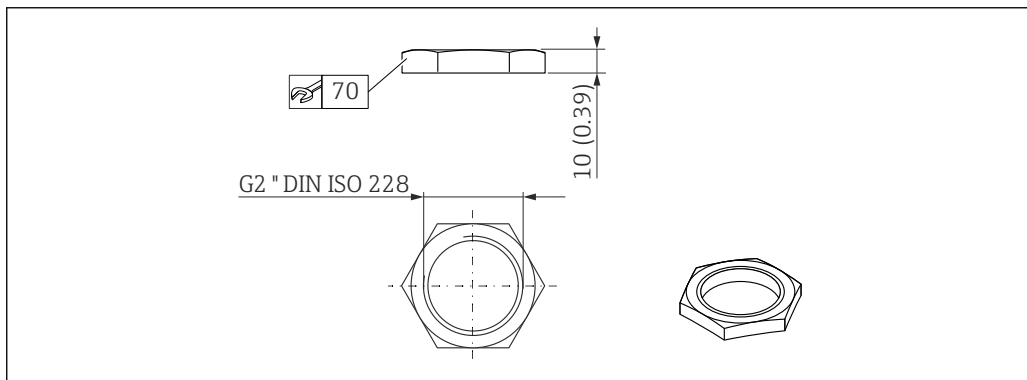
材質

PC

オーダーコード
52014146

固定ナット G 2"

G 2" および MNPT 2" アンテナ終端プロセス接続付き機器に適合します。



A0029101

図 26 固定ナットの寸法。測定単位 mm (in)

材質

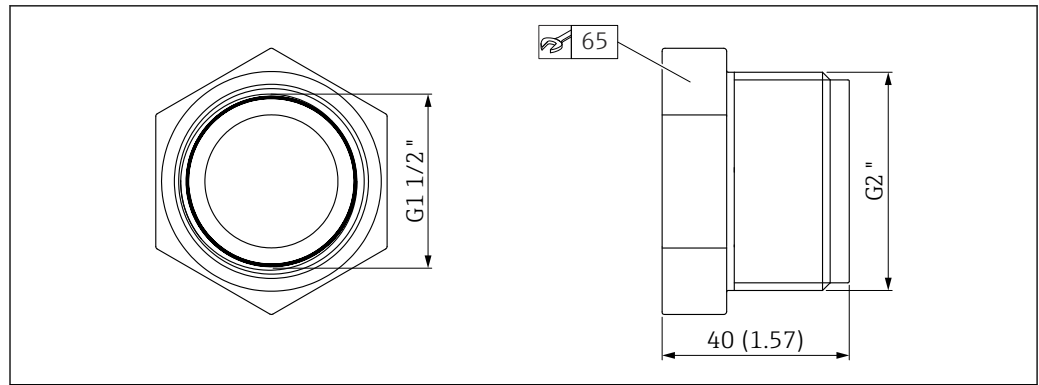
PC

オーダーコード
52000598

UNI アダプタ G 1½" > G 2"



温度範囲 -40～45 °C (-40～113 °F)



A0055846

図 27 UNI アダプタの寸法


材質

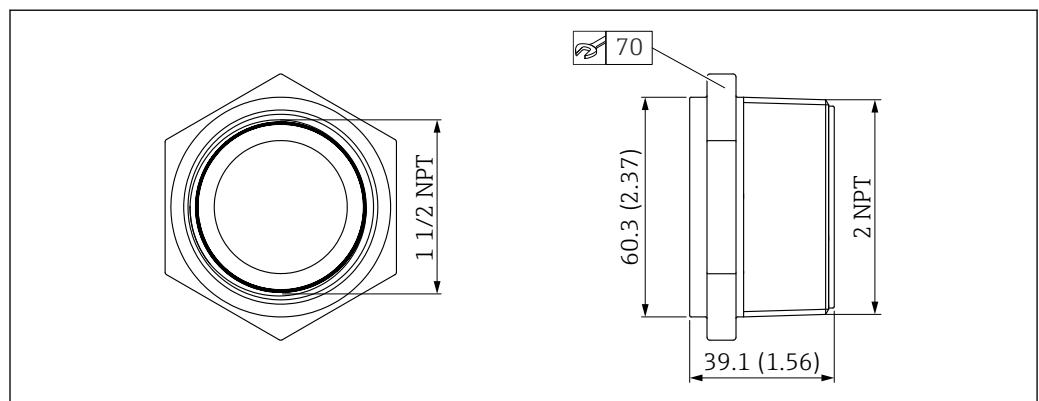
PVC

オーダーコード

71662415

UNI アダプタ MNPT 1½" >
MNPT 2"

 温度範囲 -40~65 °C (-40~150 °F)



A0055847

図 28 UNI アダプタの寸法

材質

PP

オーダーコード

71666515

取付ブラケット、調整可能、
壁面取付け用、75 mm

取付ブラケットは、機器と一緒に注文できます（製品構成「同梱アクセサリ」）。

アンテナ終端のプロセス接続 G 1½"/NPT 1½"

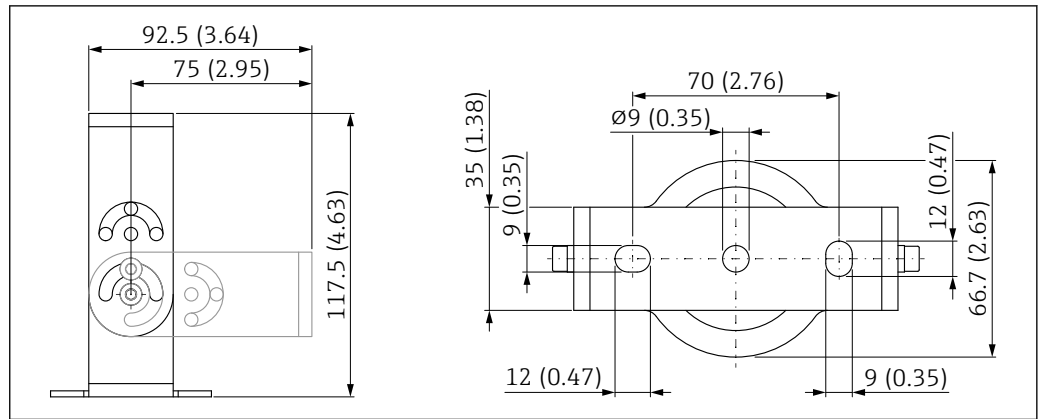


図 29 取付ブラケットの寸法。測定単位 mm (in)

構成内容：

- 1×取付ブラケット、SUS 316L 相当 (1.4404)
- 1×アングル金具：SUS 316L 相当 (1.4404)
- 3×ネジ、A4
- 3×固定プレート、A4
- 1×固定ナット G 1½"

オーダー番号 (G 1½"/NPT 1½")

71662419

取付ブラケット、調整可能、
壁面取付け用、200 mm

取付ブラケットは、機器と一緒に注文できます (製品構成「同梱アクセサリ」)。

アンテナ終端のプロセス接続 G 1½"/NPT 1½"

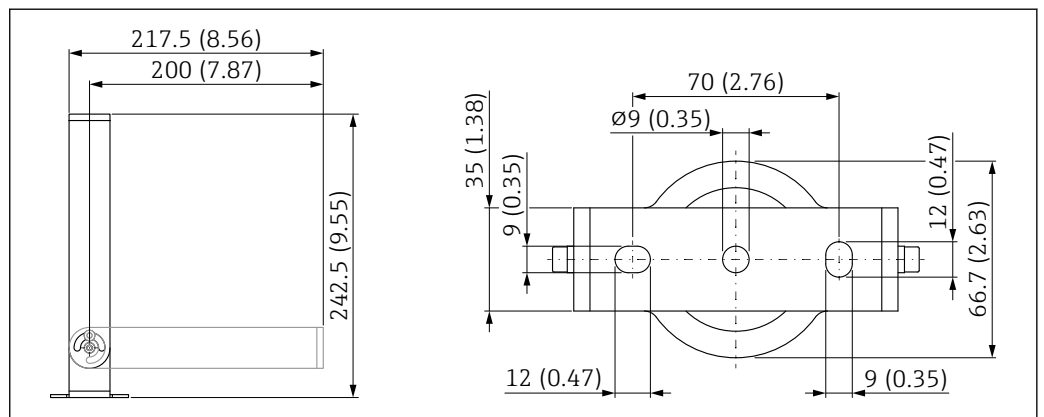


図 30 取付ブラケットの寸法。測定単位 mm (in)

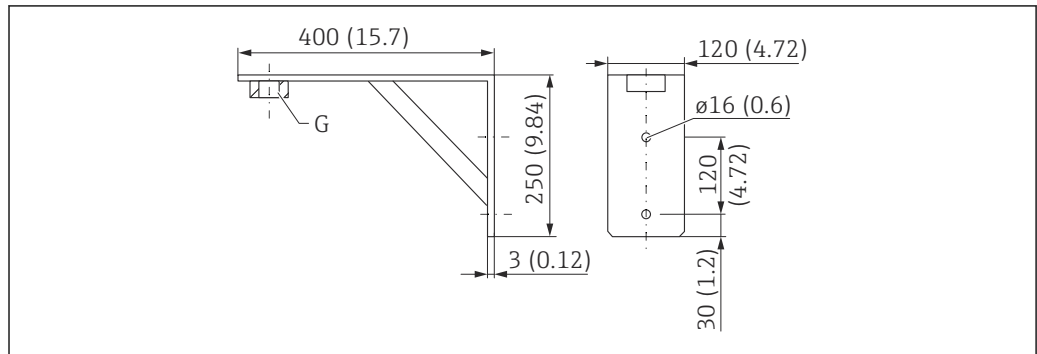
構成内容：

- 1×取付ブラケット、SUS 316L 相当 (1.4404)
- 1×アングル金具：SUS 316L 相当 (1.4404)
- 3×ネジ、A4
- 3×固定プレート、A4
- 1×固定ナット G 1½"

オーダー番号 (G 1½"/NPT 1½")

71662423

壁取付け用のアングル金具



A0019346

図 31 取付ブラケットの寸法。測定単位 mm (in)

G 製品構成「アンテナ終端のプロセス接続」に応じたセンサ接続

質量

3.4 kg (7.5 lb)

材質

SUS 316L 相当 (1.4404)

G 1½" プロセス接続のオーダー番号

71452324

MNPT 1½" にも適合

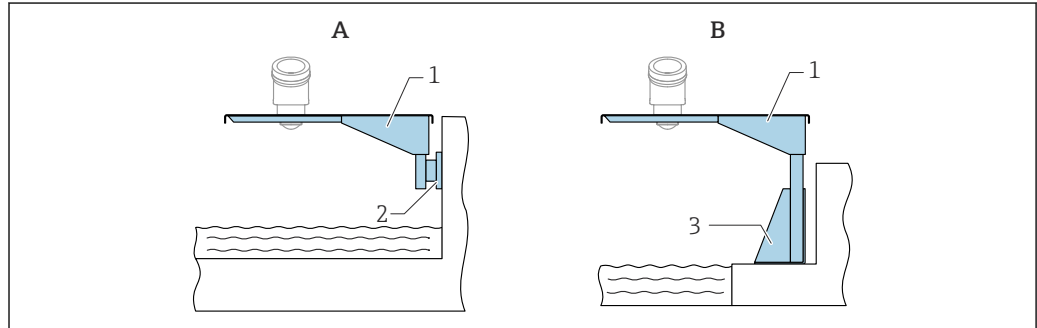
G 2" プロセス接続のオーダー番号

71452325

MNPT 2" にも適合

回転可能なカンチレバー

センサ設置タイプ：アンテナ終端のプロセス接続



A0055868

図 32 センサ設置タイプ：アンテナ終端のプロセス接続

A カンチレバーと壁面取付ブラケットによる設置

B カンチレバーと取付フレームによる設置

1 カンチレバー

2 壁面取付ブラケット

3 取付フレーム

回転可能な 500 mm カンチレバー、アンテナ終端のプロセス接続 G 1½"

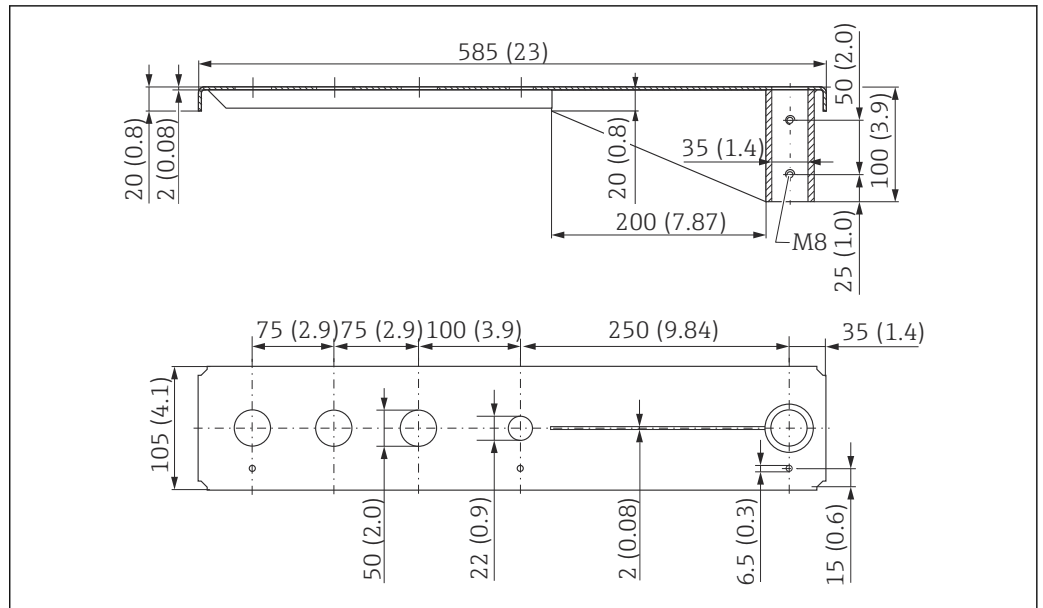


図 33 回転可能な 500 mm カンチレバーの寸法：アンテナ終端のプロセス接続 G 1½" の場合。測定単位 mm (in)

質量：
1.9 kg (4.19 lb)

材質
SUS 316L 相当 (1.4404)

オーダー番号
71452318

- 50 mm (2.17 in) 開口部は、すべての G 1½" または MNPT 1½" アンテナ終端ネジ込みプロセス接続に対応します。
- 22 mm (0.87 in) 開口部は、すべての追加センサ用で使用できます。
- 保持ネジが納入範囲に含まれます。

回転可能な 1000 mm カンチレバー、アンテナ終端のプロセス接続 G 1½"

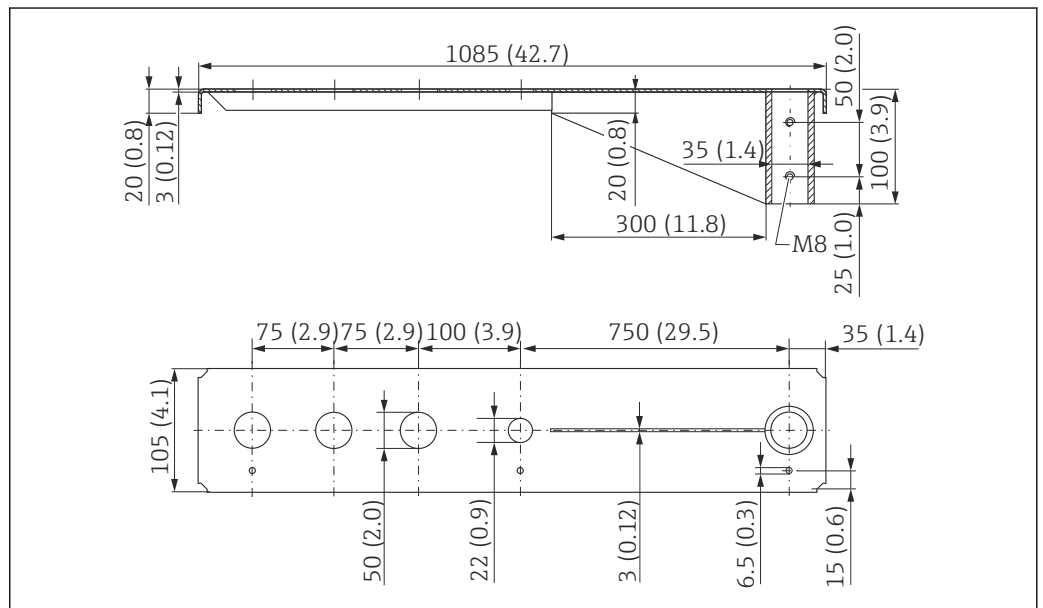


図 34 回転可能な 1000 mm カンチレバーの寸法：アンテナ終端のプロセス接続 G 1½" の場合。測定単位 mm (in)

質量 :
4.4 kg (9.7 lb)

材質
SUS 316L 相当 (1.4404)

オーダーコード
71452319

- i** ■ 50 mm (2.17 in) 開口部は、すべての G 1½" または MNPT 1½" アンテナ終端ネジ込みプロセス接続に対応します。
- 22 mm (0.87 in) 開口部は、すべての追加センサ用に使用できます。
- 保持ネジが納入範囲に含まれます。

取付スタンド、700 mm (27.6 in)、回転可能なカンチレバー用

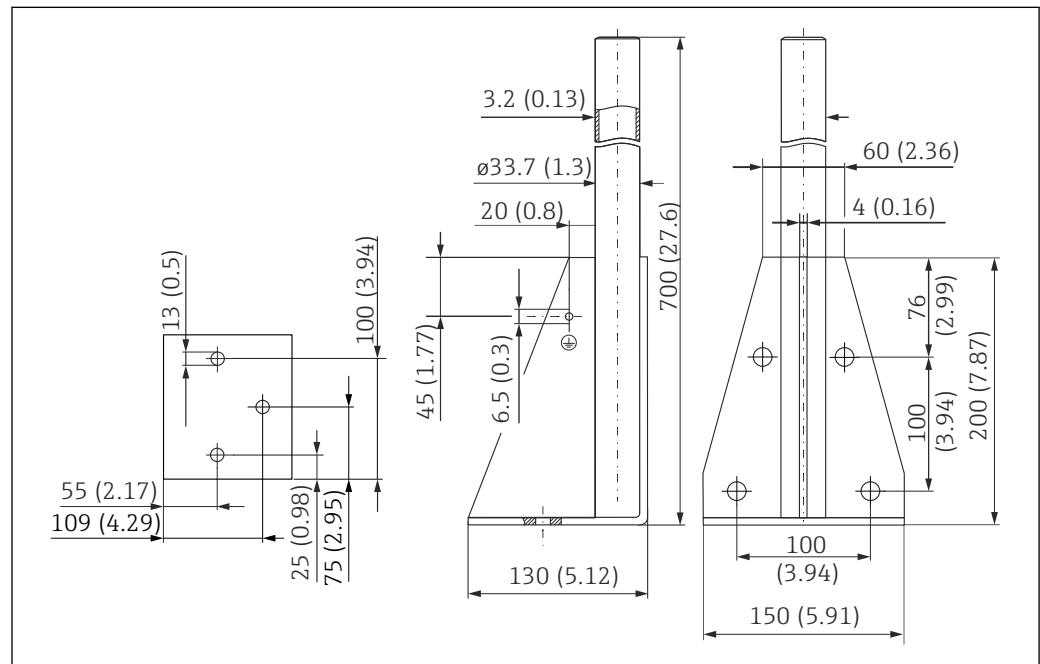


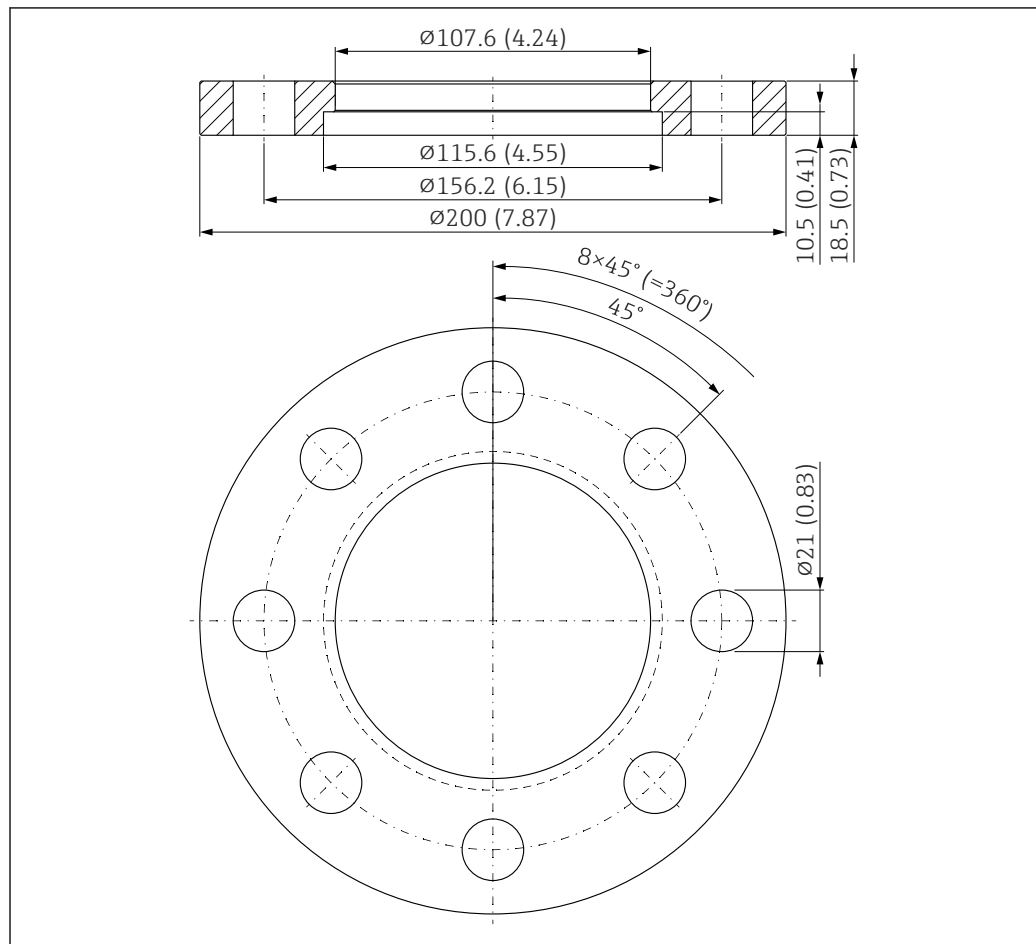
図 35 寸法。測定単位 mm (in)

質量 :
4.2 kg (9.26 lb)

材質
SUS 316L 相当 (1.4404)

オーダー番号
71452327

UNI スリップオンフランジ
3"/DN80/80、PP



A0055501

図 38 UNI スリップオンフランジ 3"/DN80/80 の寸法。測定単位 mm (in)

A 製品構成「アンテナ終端のプロセス接続；接続部なし、UNI スリップオンフランジ用」に応じたセンサ接続

材質

PP

オーダーコード

71162777

UNI スリップオンフランジ
4"/DN100/100、PP

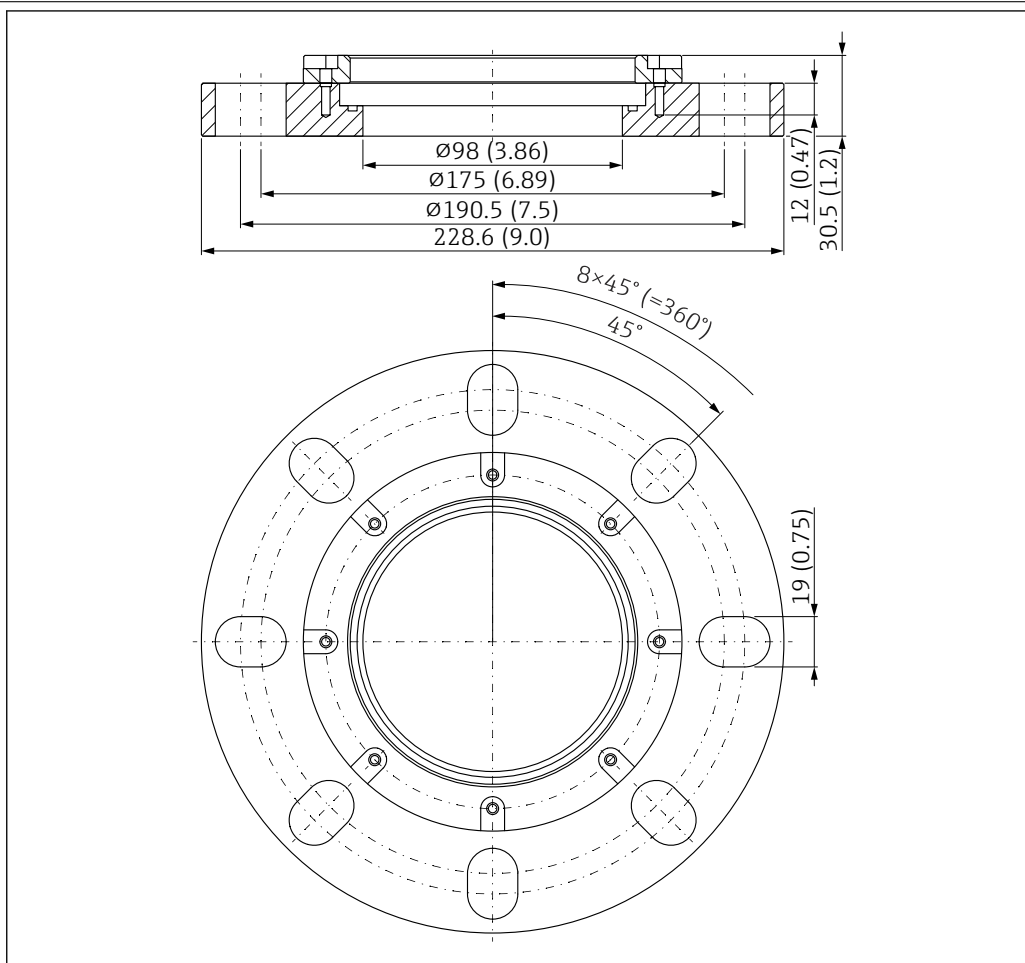


図 39 UNI スリップオンフランジ 4"/DN100/100 の寸法。測定単位 mm (in)

A 製品構成「アンテナ終端のプロセス接続；接続部なし、UNI スリップオンフランジ用」に応じたセンサ接続

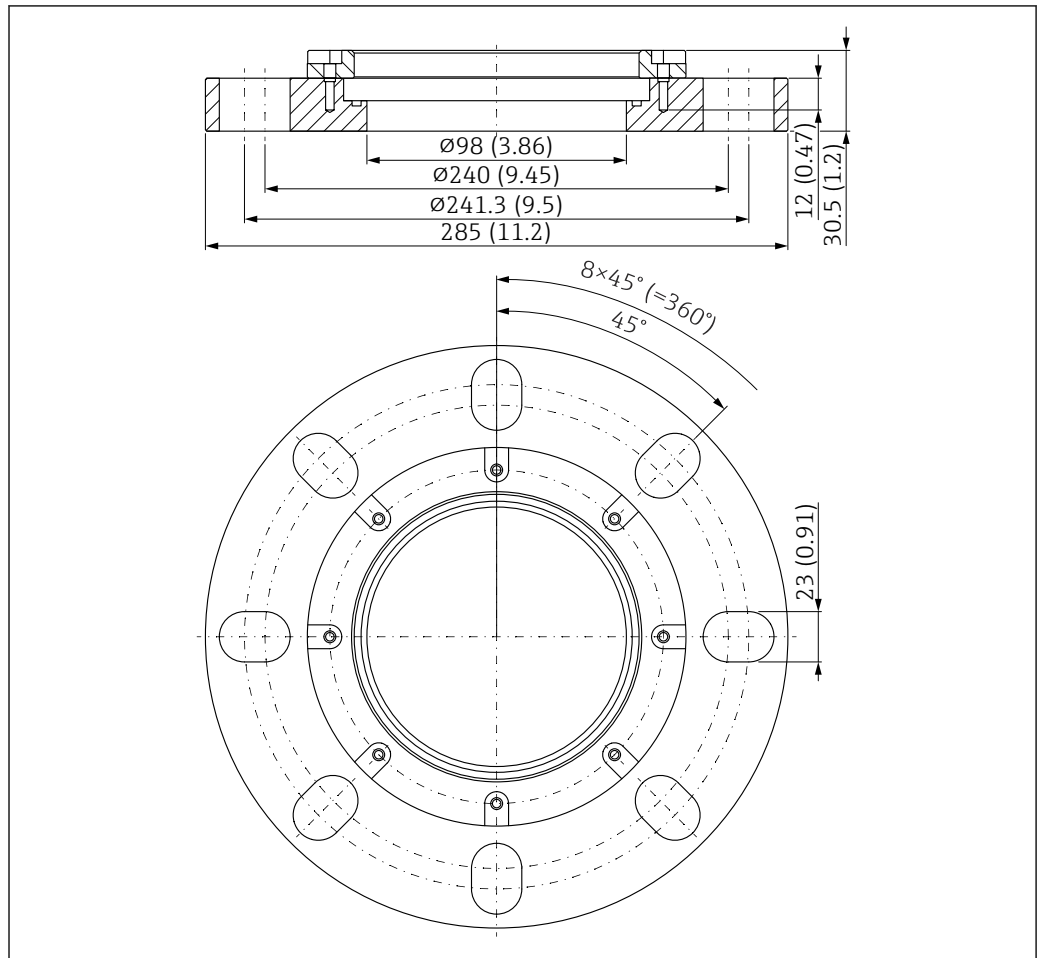
材質

PP

オーダーコード

71162778

UNI スリップオンフランジ
6"/DN150/150、PP



A0055503

図 40 UNI スリップオンフランジ 6"/DN150/150 の寸法。測定単位 mm (in)

A 製品構成「アンテナ終端のプロセス接続；接続部なし、UNI スリップオンフランジ用」に応じたセンサ接続

材質

PP

オーダーコード

71162780

UNI フランジ 2"/DN50/50、
PP

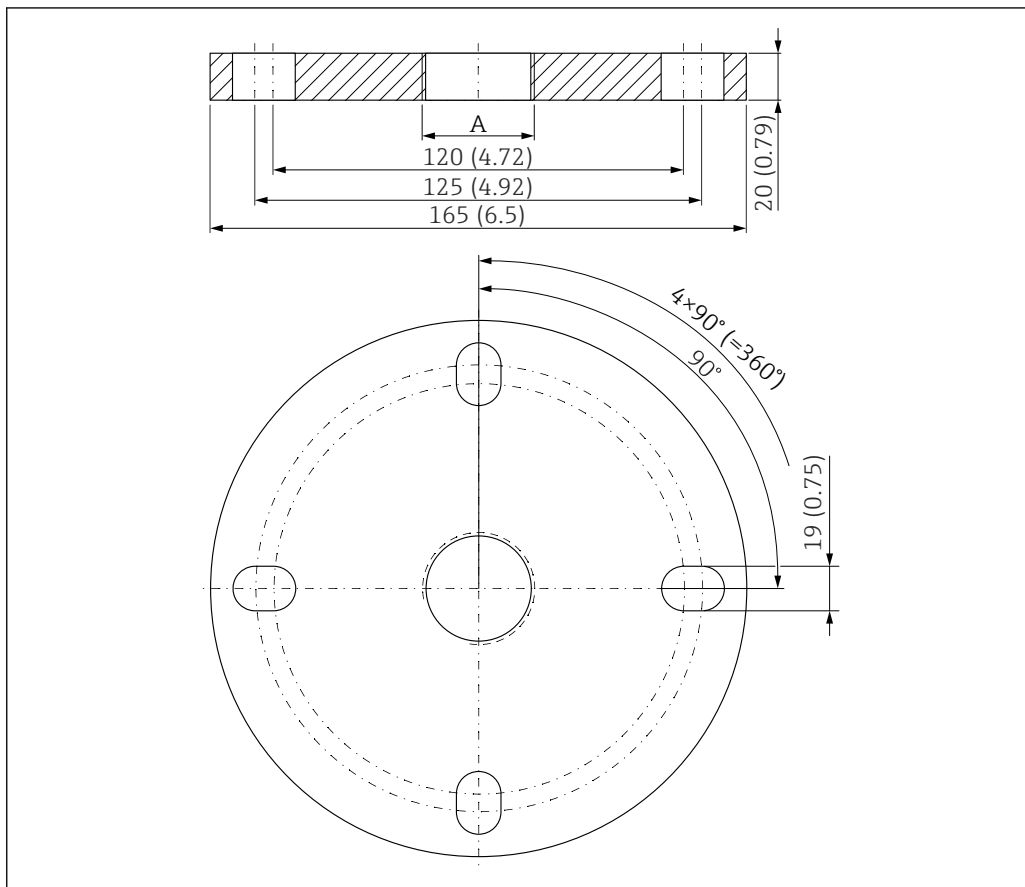


図 41 UNI フランジ 2"/DN50/50 の寸法。測定単位 mm (in)

A 製品構成「アンテナ終端のプロセス接続」に応じたセンサ接続

材質

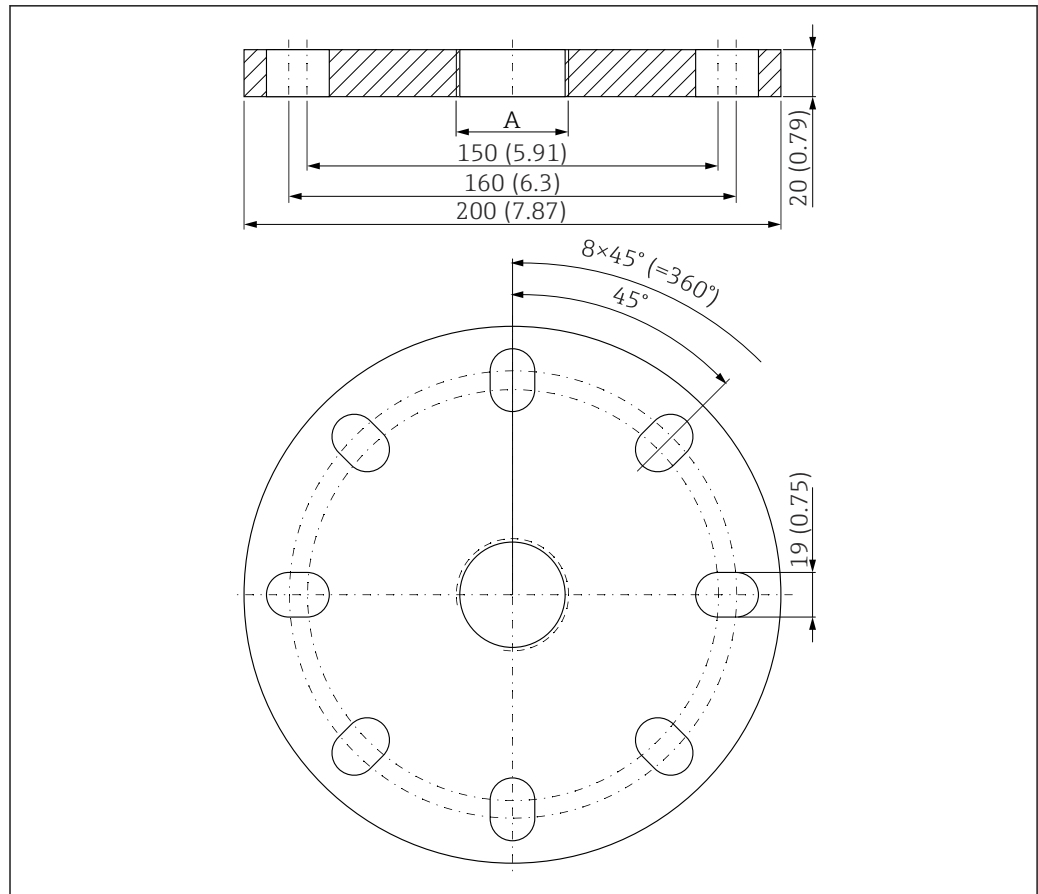
PP

オーダーコード

FAX50-####

UNI フランジ 3"/DN80/80、
PP

UNI フランジ 3"/DN80/80 は、機器と一緒に注文できます（製品構成「同梱アクセサリ」）。



A0037947

図 42 UNI フランジ 3"/DN80/80 の寸法。測定単位 mm (in)

A 製品構成「アンテナ終端のプロセス接続」に応じたセンサ接続

材質

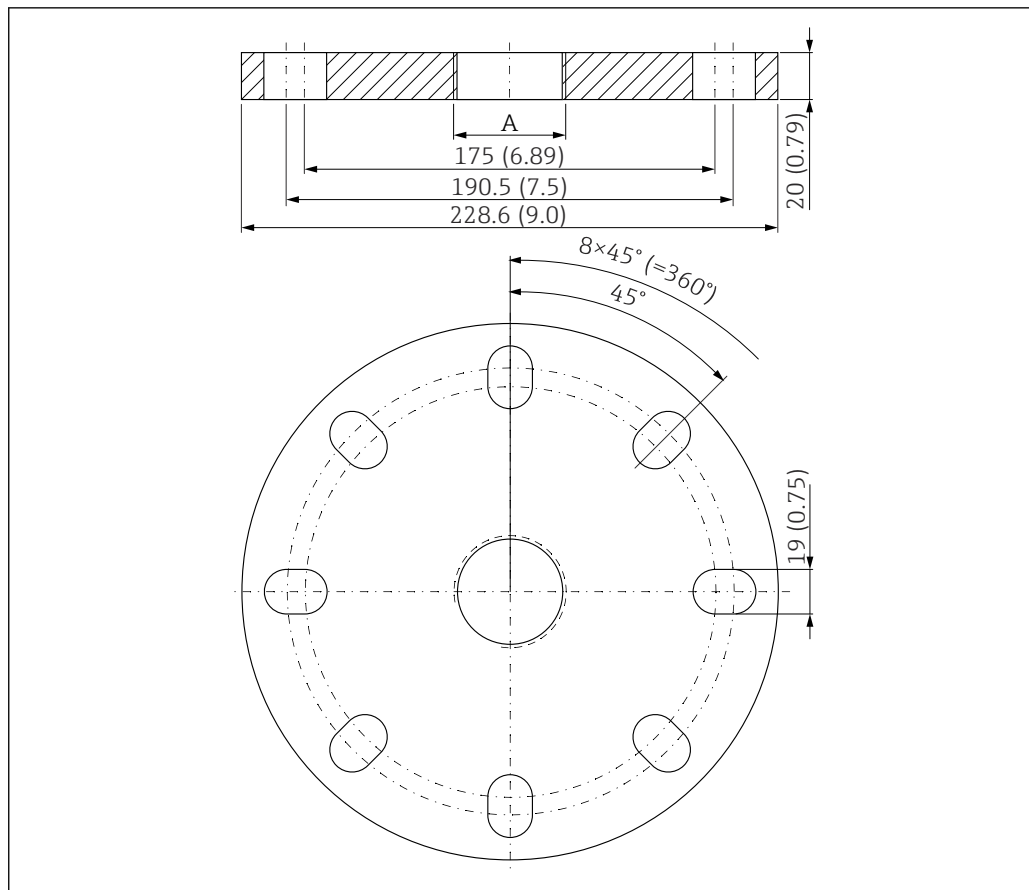
PP

オーダーコード

FAX50-####

UNI フランジ 4"/ DN100/100、PP

UNI フランジ 4"/DN100/100 は、機器と一緒に注文できます（製品構成「同梱アクセサリ」）。



A0037948

図 43 UNI フランジ 4"/DN100/100 の寸法。測定単位 mm (in)

A 製品構成「アンテナ終端のプロセス接続」に応じたセンサ接続

材質

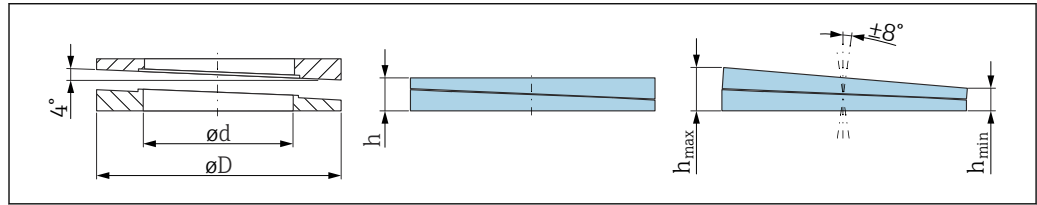
PP

オーダーコード

FAX50-####

可変フランジシール

可変フランジシールは、センサの位置合せに使用されます。

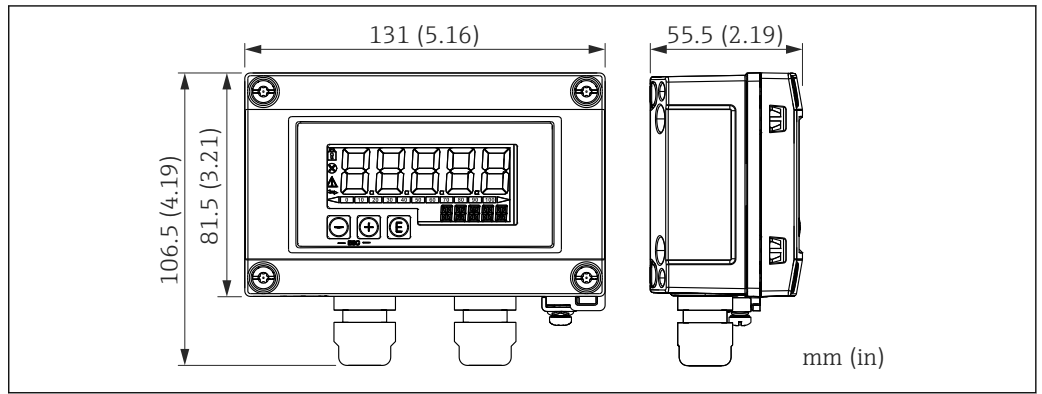


A0045324

図 44 寸法

技術データ：バージョン DN/JIS			
オーダーコード	71074263	71074264	71074265
適合	DN80 PN10/40	DN100 PN10/16	<ul style="list-style-type: none"> ■ DN150 PN10/16 ■ JIS 10K 150A
推奨のネジ長さ	100 mm (3.9 in)	100 mm (3.9 in)	110 mm (4.3 in)
推奨のネジサイズ	M14	M14	M18
材質	EPDM		
プロセス圧力	-0.01~0.01 MPa (-1.45~1.45 psi)		
プロセス温度	-40~+80 °C (-40~+176 °F)		
D	142 mm (5.59 in)	162 mm (6.38 in)	218 mm (8.58 in)
d	89 mm (3.5 in)	115 mm (4.53 in)	169 mm (6.65 in)
h	22 mm (0.87 in)	23.5 mm (0.93 in)	26.5 mm (1.04 in)
h _{min}	14 mm (0.55 in)	14 mm (0.55 in)	14 mm (0.55 in)
h _{max}	30 mm (1.18 in)	33 mm (1.3 in)	39 mm (1.45 in)
技術データ：バージョン ASME/JIS			
オーダーコード	71249070	71249072	71249073
適合	<ul style="list-style-type: none"> ■ ASME 3" 150 lbs ■ JIS 80A 10K 	ASME 4" 150 lbs	ASME 6" 150 lbs
推奨のネジ長さ	100 mm (3.9 in)	100 mm (3.9 in)	110 mm (4.3 in)
推奨のネジサイズ	M14	M14	M18
材質	EPDM		
プロセス圧力	-0.01~0.01 MPa (-1.45~1.45 psi)		
プロセス温度	-40~+80 °C (-40~+176 °F)		
D	133 mm (5.2 in)	171 mm (6.7 in)	219 mm (8.6 in)
d	89 mm (3.5 in)	115 mm (4.53 in)	168 mm (6.6 in)
h	22 mm (0.87 in)	23.5 mm (0.93 in)	26.5 mm (1.04 in)
h _{min}	14 mm (0.55 in)	14 mm (0.55 in)	14 mm (0.55 in)
h _{max}	30 mm (1.18 in)	33 mm (1.3 in)	39 mm (1.45 in)

フィールドハウジング付き
RIA15



A0017722

45 フィールドハウジング付き RIA15 の寸法。測定単位 mm (in)

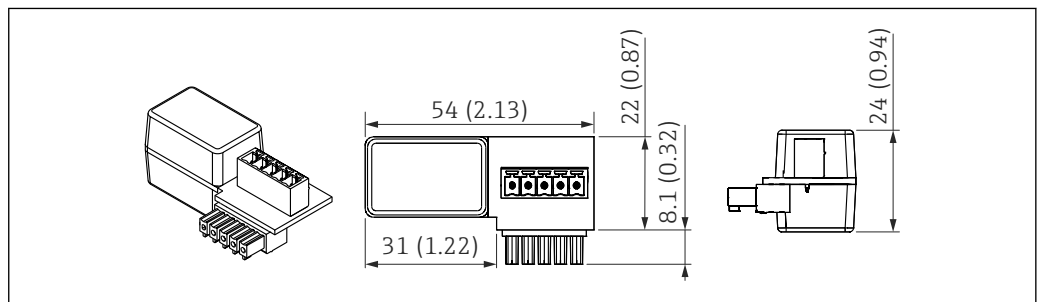
i リモートディスプレイ RIA15 は、製品構成「同梱アクセサリ」からご注文いただけます（操作機能の有無を選択可能）。

フィールドハウジング材質：プラスチック（鋼繊維付き PBT、帯電防止）

他のハウジングバージョンは、RIA15 製品構成を介して入手可能です。

i または、アクセサリとしてご注文いただけます。詳細については、技術仕様書 TI01043K および取扱説明書 BA01170K を参照してください。

HART 通信用抵抗器

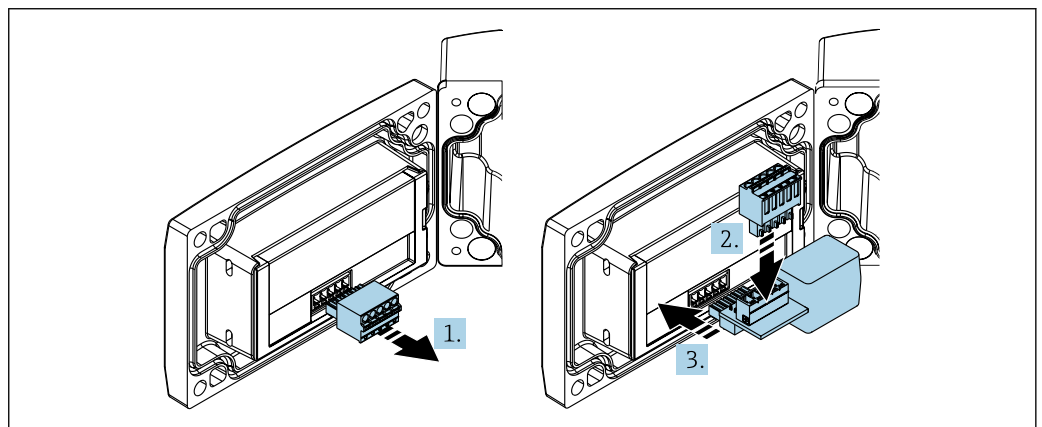


A0020858

46 HART 通信用抵抗器の寸法。測定単位 mm (in)

HART 通信用抵抗器は RIA15 の操作に必要であり、ご注文時に「リモートディスプレイ RIA15、HART 経由の操作機能付き」オプションを選択した場合に提供されます。

i 関連資料：技術仕様書 TI01043K および取扱説明書 BA01170K




A0020844

i RIA15 を操作する場合は、HART 通信用抵抗器を組み込む必要があります。

1. プラグイン端子台を外します。
2. 端子台を HART 通信抵抗モジュール側のスロットに挿入します。
3. HART 通信抵抗器をハウジングのスロットに挿入します。

DeviceCare SFE100	<p>IO-Link、HART、PROFIBUS、FOUNDATION フィールドバス搭載のフィールド機器用の設定ツール</p> <p>DeviceCare は、www.software-products.endress.com から無料でダウンロードできます。アプリケーションをダウンロードするには、Endress+Hauser ソフトウェアポータルに登録する必要があります。</p> <p> 技術仕様書 TI01134S</p>
FieldCare SFE500	<p>FDT ベースのプラントアセット管理ツール</p> <p>システム内のすべてのインテリジェントフィールド機器を設定できるため、フィールド機器の管理に役立ちます。ステータス情報を使用することにより、各機器のステータスと状態を容易かつ効果的にチェックできます。</p> <p> 技術仕様書 TI00028S</p>
デバイスビューワー	<p>機器のすべてのスペアパーツおよびオーダーコードは、デバイスビューワー (www.endress.com/deviceviewer) に表示されます。</p>
Commubox FXA195 HART	<p>USB インターフェイスによる FieldCare との本質安全 HART 通信用です。</p> <p> 詳細については、技術仕様書 (TI00404F) を参照してください。</p>
RN22	<p>4~20 mA 標準信号回路の安全な電氣的絶縁のための 1 チャンネル/2 チャンネルアクティブバリア、HART スルー</p> <p> 技術仕様書 TI01515K および取扱説明書 BA02004K</p>
RN42	<p>広範囲の電源に対応する 1 チャンネルアクティブバリアであり、4~20 mA 標準信号回路の安全な電氣的絶縁、HART スルーなどの機能を備えます。</p> <p> 技術仕様書 TI01584K および取扱説明書 BA02090K</p>
Field Xpert SMT70	<p>危険場所 (Ex Zone 2) および非危険場所でのユニバーサル機器設定が可能な高性能タブレット PC</p> <p> 詳細については、「技術仕様書」TI01342S を参照してください。</p>
Field Xpert SMT77	<p>危険場所 (Ex Zone 1) でのユニバーサル機器設定が可能な高性能タブレット PC</p> <p> 詳細については、「技術仕様書」TI01418S を参照してください。</p>
SmartBlue アプリ	<p>Bluetooth ワイヤレス技術を使用して、現場の機器を容易に設定できるモバイルアプリ</p>
RMA42	<p>アナログ測定値の監視と表示のためのデジタルプロセス変換器です。</p> <p> 詳細については、技術仕様書 TI00150R および取扱説明書 BA00287R を参照してください。</p>

関連資料

-  関連する技術資料の概要については、以下を参照してください。
- デバイスビューワー (www.endress.com/deviceviewer) : 銘板のシリアル番号を入力します。
 - Endress+Hauser Operations アプリ : 銘板のシリアル番号を入力するか、銘板のマトリクスコードをスキャンしてください。

標準資料

ドキュメントタイプ : 取扱説明書 (BA)

設置および初期調整 - 通常の測定作業に必要な操作メニューのすべての機能の説明が記載されています。この範囲を超える機能は含まれません。

ドキュメントタイプ : 機能説明書 (GP)

本資料は取扱説明書の一部であり、パラメータの参照資料として、操作メニューの各パラメータに関する詳細説明が記載されています。

ドキュメントタイプ : 簡易取扱説明書 (KA)

測定開始までのクイックガイド - 納品内容確認から電気接続まで、必要な情報がすべて記載されています。

ドキュメントタイプ : 安全上の注意事項、証明書

認証に応じて、安全上の注意事項 (例 : XA) が機器に付属します。この資料は取扱説明書に付随するものです。

機器に対応する安全上の注意事項 (XA) の情報が銘板に明記されています。

機器固有の補足資料

注文した機器の型に応じて追加資料が提供されます。必ず、補足資料の指示を厳守してください。補足資料は、機器資料に付随するものです。

登録商標

Apple®

Apple、Apple ロゴ、iPhone、iPod touch は、米国その他各国で登録された Apple Inc. の商標です。App Store は Apple Inc. のサービスマークです。

Android®

Android、Google Play、Google Play ロゴは Google Inc. の登録商標です。

Bluetooth®

Bluetooth® の文字商標とロゴは Bluetooth SIG, Inc. の登録商標であり、Endress+Hauser は許可を受けてこのマークを使用しています。その他の商標や商品名は、その所有者に帰属します。

HART®

FieldComm Group、Austin、Texas USA の登録商標です。







www.addresses.endress.com
