

Karta katalogowa

Micropilot FMR20B

Radarowa sonda poziomu
HART



Pomiar poziomu cieczy i materiałów sypkich

Zastosowanie

- Ciągły, bezkontaktowy pomiar poziomu cieczy i materiałów sypkich
- Stopień ochrony: IP66/68 / NEMA typ 4X/6P
- Zakres pomiarowy maks. 30 m (98 ft)
- Temperatura procesowa: -40 ... 80 °C (-40 ... 176 °F)
- Ciśnienie procesowe: -1 ... 3 bar (-14 ... 43 psi)
- Błąd pomiaru: maks. +/- 2 mm (0,08 in)
- Międzynarodowe certyfikaty dotyczące ochrony przeciwybuchowej

Zalety

- Kontrolka LED do szybkiej sygnalizacji wykrytego statusu
- Proste uruchomienie dzięki asystantowi parametryzacji i intuicyjnemu interfejsowi użytkownika
- Radarowy przyrząd pomiarowy z interfejsem *Bluetooth*[®] i komunikacją HART
- Łatwa w obsłudze i niezawodna szyfrowana komunikacja bezprzewodowa – idealna w przypadku zamontowania przyrządu w miejscach trudno dostępnych, także w strefach zagrożonych wybuchem
- Uruchomienie, obsługa i konserwacja za pomocą bezpłatnej aplikacji SmartBlue dla systemów operacyjnych iOS/Android – oszczędność czasu i mniejsze koszty
- Pomiar przepływu w kanałach otwartych lub przelewach z licznikiem sumującym mierzone przepływy

Spis treści

Informacje o niniejszym dokumencie	4	Środowisko	26
Symbole	4	Zakres temperatury otoczenia	26
Lista skrótów	4	Temperatura składowania	26
Konwencje dotyczące rysunków	5	Klasa klimatyczna	26
Budowa układu pomiarowego	5	Wysokość pracy	26
Zasada pomiaru	5	Stopień ochrony	26
Układ pomiarowy	6	Odporność na drgania	26
Komunikacja i przetwarzanie danych	6	Kompatybilność elektromagnetyczna (EMC)	26
Niezawodność pomiaru	6	Proces	27
Środki bezpieczeństwa IT w przyrządzie	6	Temperatura procesowa, ciśnienie procesowe	27
Wejście	7	Względna przenikalność elektryczna	27
Zmienna mierzona	7	Konstrukcja mechaniczna	28
Zakres pomiarowy	7	Wymiary	28
Częstotliwość pracy	11	Masa	30
Moc wyjściowa sygnału mikrofalowego	11	Materiały	30
Wyjście	11	Przewód podłączeniowy	30
Sygnał wyjściowy	11	Obsługa	31
Sygnał alarmu dla przyrządów z wyjściem prądowym	11	Koncepcja obsługi	31
Obciążenie	11	Kontrolka LED	31
Tłumienie	12	Obsługa zdalna	32
Podłączenie w strefie zagrożonej wybuchem (Ex)	12	Obsługiwane oprogramowanie narzędziowe	32
Linearyzacja	12	Certyfikaty i dopuszczenia	33
Licznik	13	Norma emisyjna EN 302729	33
Parametry komunikacji cyfrowej	13	FCC	34
Zasilanie	14	Industry Canada	34
Przyporządkowanie przewodów	14	Kody zamówieniowe	34
Napięcie zasilania	14	Identyfikacja	35
Pobór mocy	14	Certyfikat weryfikacji fabrycznej	35
Wyrównanie potencjałów	14	Usługa	35
Podłączenie przyrządu	14	Pakiety aplikacji	36
Parametry przewodów	16	Technologia Heartbeat	36
Ochronnik przeciwprzepięciowy	16	Akcesoria	36
Parametry metrologiczne	17	Osłona pogodowa do przyrządu z dławikiem kablowym u	
Warunki odniesienia	17	góry	36
Czas odpowiedzi	17	Osłona pogodowa do przyrządu z dławikiem kablowym z	
Rozdzielczość	17	boku	37
Maksymalny błąd pomiaru	17	Nakrętka montażowa G 1½"	37
Wpływ temperatury otoczenia	18	Nakrętka montażowa G 2"	37
Czas odpowiedzi	19	Adapter UNI G 1½">G 2"	38
Czas przygotowania do pracy (wg IEC 62828-4)	19	Adapter UNI MNPT 1½" > MNPT 2"	38
Montaż	20	Osłona zabezpieczająca przed zalaniem 40 mm (1,5 in)	39
Opcje montażu	20	Osłona zabezpieczająca przed zalaniem 80 mm (3 in)	39
Miejsce montażu	21	Uchwyt montażowy, regulowany, ściana/lina/strop	
Pozycja pracy	21	75 mm	40
Wskazówki montażowe	21	Uchwyt montażowy, regulowany, ściana, 200 mm	41
Kąt wiązki	22	Wspornik kątowy do montażu na ścianie	42
Osłona pogodowa	23	Wysięgnik obrotowy	43
Osłona zabezpieczająca przed zalaniem	23	Wspornik montażowy z osią obrotu	48
Montaż za pomocą regulowanego uchwytu montażowego	24	Pozycjoner anteny do FAU40	48
Montaż na obrotowym wysięgniku	25	Kołnierz przesuwany UNI 3"/DN80/80, PP	50
Montaż z użyciem uchwytu montażowego z regulacją	25		

Kołnierz przesuwny UNI 4"/DN100/100, PP	51
Kołnierz przesuwny UNI 6"/DN150/150, PP	52
Kołnierz UNI 2"/DN50/50, PP	53
Kołnierz UNI 3"/DN80/80, PP	54
Kołnierz UNI 4"/DN100/100, PP	55
Podkładka pozycjonująca	56
Wyswietlacz procesowy RIA15 w obudowie obiektowej . . .	57
Rezystor komunikacyjny HART	57
DeviceCare SFE100	58
FieldCare SFE500	58
Device Viewer	58
Modem Commubox FXA195 HART	58
RN22	58
RN42	58
Tablet Field Xpert SMT70	58
Field Xpert SMT77	58
Aplikacja SmartBlue	58
RMA42	58
Dokumentacja	59
Dokumentacja standardowa	59
Dokumentacja uzupełniająca	59
Zastrzeżone znaki towarowe	59

Informacje o niniejszym dokumencie

Symbole

Symbole bezpieczeństwa

NIEBEZPIECZEŃSTWO

Ten symbol ostrzega przed niebezpieczną sytuacją. Zignorowanie go spowoduje poważne uszkodzenia ciała lub śmierć.

OSTRZEŻENIE

Ten symbol ostrzega przed niebezpieczną sytuacją. Zlekceważenie tego zagrożenia może spowodować poważne obrażenia ciała lub śmierć.

PRZESTROGA

Ten symbol ostrzega przed niebezpieczną sytuacją. Zlekceważenie tego zagrożenia może być przyczyną lekkich lub średnich obrażeń ciała.

NOTYFIKACJA

Ten symbol zawiera informacje o procedurach oraz innych czynnościach, które nie powodują uszkodzenia ciała.

Symbole rodzaju komunikacji

Bluetooth®:

Bezprzewodowa komunikacja krótkiego zasięgu pomiędzy różnymi urządzeniami elektronicznymi

Symbole oznaczające rodzaj informacji

Dopuszczalne:

Dopuszczalne procedury, procesy lub czynności.

Zabronione:

Zabronione procedury, procesy lub czynności.

Informacje dodatkowe:

Odsyłacz do dokumentacji:

Odsyłacz do strony:

Kolejne kroki procedury: [1.](#), [2.](#), [3.](#)

Wynik w danym kroku procedury:

Symbole na rysunkach

Numery pozycji: 1, 2, 3 ...

Kolejne kroki procedury: [1.](#), [2.](#), [3.](#)

Widoki: A, B, C, ...

Lista skrótów

PN

Ciśnienie nominalne

MWP

Maksymalne ciśnienie pracy

Maksymalne dopuszczalne ciśnienie pracy (MWP) jest podane na tabliczce znamionowej.

ToF

Czas przelotu fali elektromagnetycznej

DTM

Device Type Manager (oprogramowanie pełniące funkcje sterownika urządzeń automatyki)

ϵ_r (wartość Dk)

Względna stała dielektryczna medium

Oprogramowanie narzędziowe

Termin "oprogramowanie narzędziowe" jest używany do określenia następującego oprogramowania obsługowego:

- FieldCare / DeviceCare, do obsługi za pośrednictwem protokołu komunikacyjnego HART i komputera PC
- Aplikacja SmartBlue do obsługi przyrządów za pomocą smartfonu lub tabletu z systemem Android lub iOS

PLC

Sterownik programowany PLC

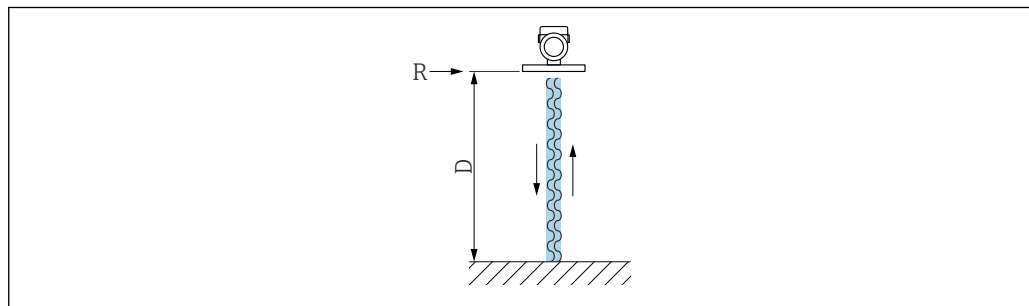
Konwencje dotyczące rysunków

- Rysunki instalacji, zestawieniowe i połączeń elektrycznych przedstawiono w uproszczonym formacie
- Urządzenia, zespoły, podzespoły i rysunki wymiarowe przedstawiono w formie schematu jednokreskowego
- Rysunki wymiarowe nie są odwzorowane w skali; wskazane wymiary są zaokrąglone do 2 miejsc po przecinku
- O ile nie podano inaczej, kołnierze są przedstawiane z powierzchnią uszczelniającą według normy EN 1092-1; ASME B16.5, RF.

Budowa układu pomiarowego

Zasada pomiaru

Zasada działania sondy Micropilot bazuje na pomiarach zmian częstotliwości między falą elektromagnetyczną, emitowaną przez radar w sposób ciągły z modulacją częstotliwościową (FMCW), a falą powracającą z wnętrza zbiornika jako widmo mikrofalowe. Antena emituje falę elektromagnetyczną o ciągle zmieniającej się częstotliwości. Fala ta odbija się od powierzchni produktu i jest odbierana przez antenę.

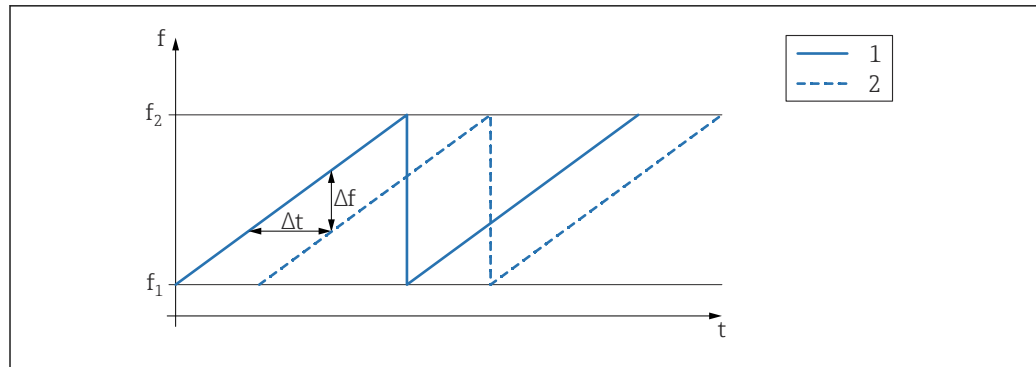


1 Zasada pracy radaru FMCW: emisja i odbijanie fali ciągłej

R Punkt odniesienia pomiaru

D Odległość między punktem odniesienia pomiaru a powierzchnią produktu

Częstotliwość fali jest modulowana w celu uzyskania piłokształtnego przebiegu sygnału sondującego, o częstotliwościach granicznych f_1 i f_2 :



A0023771

2 Zasada pracy radaru FMCW: przebieg sygnału o modulowanej częstotliwości

- 1 Sygnał sondujący
- 2 Sygnał echa

Pomiędzy sygnałem sondującym a sygnałem echa występuje stała różnica częstotliwości:

$$\Delta f = k \Delta t$$

gdzie Δt oznacza czas pomiarów, a k oznacza nachylenie charakterystyki modulatora.

Δt zależy od odległości D pomiędzy punktem odniesienia pomiaru R a powierzchnią produktu:

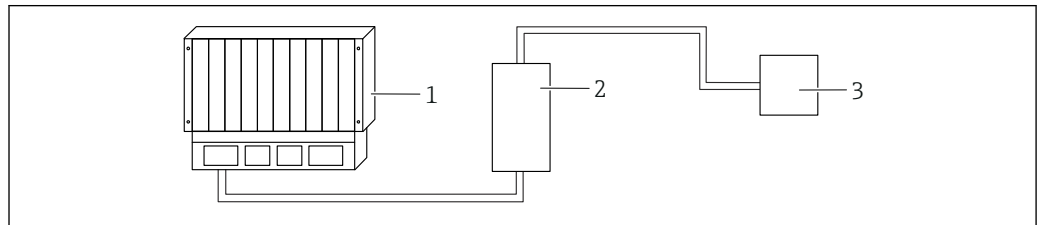
$$D = (c \Delta t) / 2$$

gdzie c oznacza prędkość fali.

W związku z tym, odległość D można wyliczyć w oparciu o zmierzoną wartość różnicy częstotliwości Δf , a następnie użyć wielkości D do określenia poziomu napięcia lub natężenia przepływu.

Układ pomiarowy

Kompletny układ pomiarowy obejmuje:



A0053220

- 1 PLC (sterownik programowalny)
- 2 RMA42/RIA45 (w razie potrzeby)
- 3 Przyrząd

Komunikacja i przetwarzanie danych

- 4 ... 20 mA z nałożonym sygnałem cyfrowym opartym na protokole HART, 2-przew.
- Bluetooth (opcjonalnie)

Niezawodność pomiaru

Bezpieczeństwo systemów IT

Nasza gwarancja obowiązuje wyłącznie w przypadku montażu i eksploatacji przyrządu zgodnie z opisem podanym w instrukcji obsługi. Przyrząd jest wyposażony w mechanizmy zabezpieczające przed przypadkową zmianą ustawień.

Działania w zakresie bezpieczeństwa systemów IT zapewniające dodatkową ochronę przyrządu oraz transferu danych muszą być wdrożone przez operatora zgodnie z obowiązującymi standardami bezpieczeństwa.

Środki bezpieczeństwa IT w przyrządzie

Przyrząd jest wyposażony w specjalne funkcje umożliwiające zabezpieczenie dostępu przez operatora. Użytkownik może te funkcje skonfigurować, a ich poprawne zastosowanie zapewnia większe bezpieczeństwo pracy przyrządu. W celu dokonania zmiany rodzaju użytkownika wymagane jest podanie kodu dostępu (dotyczy obsługi za pomocą komunikacji Bluetooth lub oprogramowania FieldCare, DeviceCare oraz oprogramowania do zarządzania aparaturą obiektową (np. AMS, PDM)).

Dostęp poprzez interfejs Bluetooth®

Bezpieczna transmisja sygnałów poprzez interfejs Bluetooth® jest szyfrowana za pomocą techniki kryptograficznej testowanej przez Instytut Fraunhofera.

- Bez zainstalowanej aplikacji SmartBlue przyrząd nie będzie widoczny poprzez Bluetooth®.
- Pomiędzy przyrządem a smartfonem lub tabletem ustanawiane jest tylko jedno połączenie typu punkt-punkt.
- Komunikację Bluetooth® można wyłączyć za pomocą aplikacji SmartBlue lub oprogramowania narzędziowego z wykorzystaniem interfejsu cyfrowego.

Wejście

Zmienna mierzona

Zmienną mierzoną jest odległość pomiędzy punktem odniesienia (przyłącze procesowe) a powierzchnią produktu.

Wartość poziomu jest obliczana w oparciu o wprowadzoną wartość poziomu "pusty" E.

Zakres pomiarowy

Zakres pomiarowy rozpoczyna się w punkcie, w którym wiązka uderza w podłogę zbiornika. W zbiornikach z dnem sferycznym lub stożkowym pomiar poziomu produktu poniżej tego punktu jest niemożliwy.

Maksymalny zakres pomiarowy

Maksymalny zakres pomiarowy zależy od rozmiaru anteny.

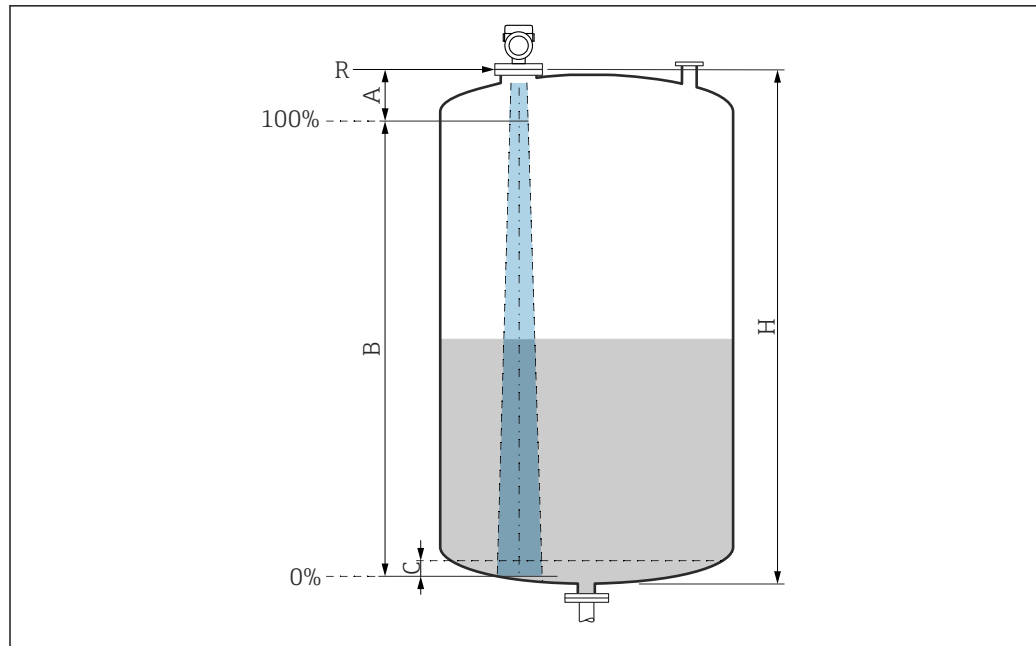
Antena	Maksymalny zakres pomiarowy
40 mm (1,5 in)	20 m (65,6 ft)
80 mm (3 in)	30 m (98,4 ft)

Efektywny zakres pomiarowy

Efektywny zakres pomiarowy zależy od średnicy anteny, stałej dielektrycznej cieczy, pozycji montażowej oraz ewentualnych ech zakłócających.

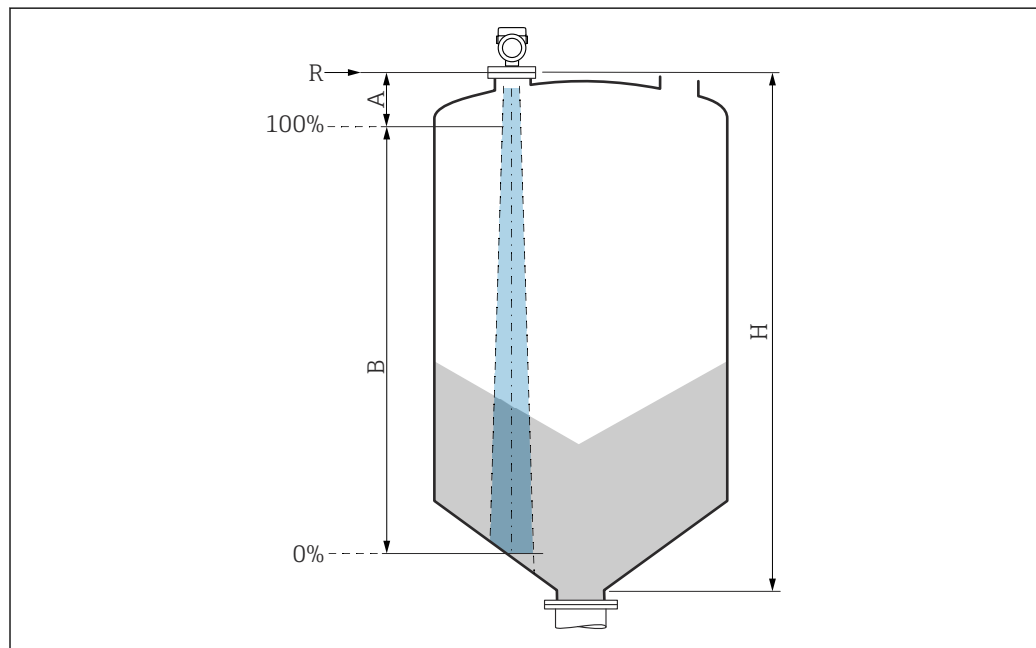
Teoretycznie, pomiar poziomu może być wykonywany dopóki materiał nie zetknie się z końcem anteny.

W zależności od pozycji produktu (w przypadku ciał stałych kąta usypu) oraz w celu zapobieżenia spowodowaniu szkód materialnych przez żrące lub agresywne media i osad na antenie, koniec zakresu pomiarowego należy wybrać 10 mm (0,4 in) przed końcem anteny.



A0051658

- A Koniec anteny + 10 mm (0,4 in)
 B Efektywny zakres pomiarowy
 C 50 ... 80 mm (1,97 ... 3,15 in); stała dielektryczna medium $\epsilon_r \leq 2$
 H Wysokość zbiornika
 R Punkt odniesienia pomiaru zależny od rodzaju anteny (patrz rozdział Budowa mechaniczna)



A0051659

- A Koniec anteny + 10 mm (0,4 in)
 B Efektywny zakres pomiarowy
 H Wysokość zbiornika
 R Punkt odniesienia pomiaru zależny od rodzaju anteny (patrz rozdział Budowa mechaniczna)

W przypadku mediów o niskiej stałej dielektrycznej $\epsilon_r < 2$ i przy bardzo niskim poziomie medium, sygnał echa pochodzący od dna zbiornika może być silniejszy od sygnału echa odbitego od powierzchni medium (jeśli poziom medium jest mniejszy od C). W tym przedziale dokładność pomiaru jest mniejsza. Dla tego rodzaju aplikacji, celem zagwarantowania dokładności pomiaru, punkt zerowy należy ustawić w odległości C powyżej dna zbiornika (patrz rysunek).

Poniżej opisano zależność osiągalnych zakresów pomiarowych od grup mediów mierzonych i aplikacji. Jeśli względna przenikalność elektryczna medium jest nieznana, to w celu zapewnienia wiarygodności pomiarów zalecane jest wybranie grupy B.

Grupy mediów

- **A** (ϵ_r 1,4 ... 1,9)
Ciecze nieprzewodzące, np. skroplone gazy
- **B** (ϵ_r 1,9 ... 4)
Ciecze nieprzewodzące, np. benzyna, olej, toluen itp.
- **C** (ϵ_r 4 ... 10)
np. stężone kwasy, rozpuszczalniki organiczne, estry, anilina itp.
- **D** ($\epsilon_r >10$)
Ciecze przewodzące, roztwory wodne, rozcieńczone kwasy, zasady i alkohole

i Wartości względnej przenikalności elektrycznej (wartości ϵ_r) wielu mediów, najczęściej stosowanych w różnych branżach przemysłu, podano w:

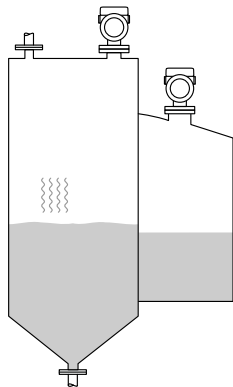
- Względna przenikalność elektryczna (wartość ϵ_r), Kompendium CP01076F
- Aplikacja Endress+Hauser "DC Values" (dostępna dla systemów Android oraz iOS)

Pomiar w zbiorniku magazynowym

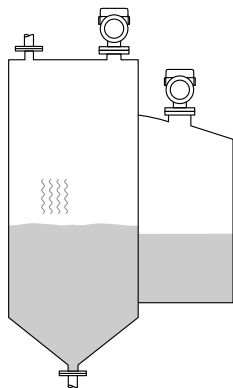
Zbiornik magazynowy - warunki pomiaru

Spokojna powierzchnia produktu (np. napełnianie od dołu, zalewowa rura wglębna lub rzadkie napełnianie od góry)

Antena 40 mm (1,5 in) w zbiorniku magazynowym

	Grupa mediów	Zakres pomiarowy
	A (ϵ_r 1,4 ... 1,9)	10 m (33 ft)
	B (ϵ_r 1,9 ... 4)	20 m (65,6 ft)
	C (ϵ_r 4 ... 10)	20 m (65,6 ft)
	D ($\epsilon_r >10$)	20 m (65,6 ft)

Antena 80 mm (3 in) w zbiorniku magazynowym

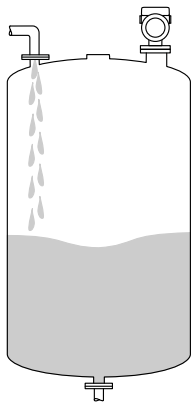
	Grupa mediów	Zakres pomiarowy
	A (ϵ_r 1,4 ... 1,9)	12 m (39 ft)
	B (ϵ_r 1,9 ... 4)	23 m (75 ft)
	C (ϵ_r 4 ... 10)	30 m (98 ft)
	D ($\epsilon_r >10$)	30 m (98 ft)

Pomiar w zbiorniku buforowym

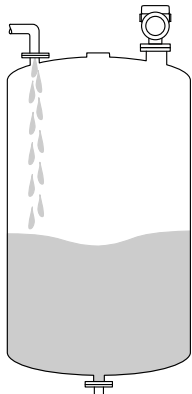
Zbiornik buforowy - warunki pomiaru

Ruchoma powierzchnia medium (np. stałe napełnianie swobodne od góry, dysze mieszające)

Antena 40 mm (1,5 in) w zbiorniku buforowym

	Grupa mediów	Zakres pomiarowy
	A (ϵ_r 1,4 ... 1,9)	7 m (23 ft)
	B (ϵ_r 1,9 ... 4)	13 m (43 ft)
	C (ϵ_r 4 ... 10)	20 m (65,6 ft)
	D (ϵ_r >10)	20 m (65,6 ft)

Antena 80 mm (3 in) w zbiorniku buforowym

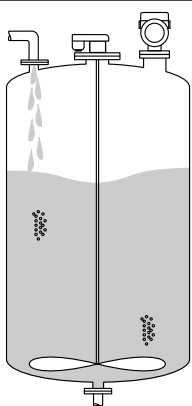
	Grupa mediów	Zakres pomiarowy
	A (ϵ_r 1,4 ... 1,9)	7,5 m (25 ft)
	B (ϵ_r 1,9 ... 4)	15 m (49 ft)
	C (ϵ_r 4 ... 10)	28 m (92 ft)
	D (ϵ_r >10)	30 m (98 ft)

Pomiar w zbiorniku z mieszadłem

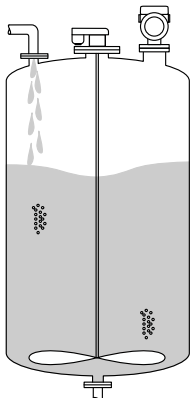
Zbiornik z mieszadłem - warunki pomiaru

Turbulentna powierzchnia medium (np. napełnianie od góry, mieszadła i przegrody)

Antena 40 mm (1,5 in) w zbiorniku z mieszadłem

	Grupa mediów	Zakres pomiarowy
	A (ϵ_r 1,4 ... 1,9)	4 m (13 ft)
	B (ϵ_r 1,9 ... 4)	5 m (16,4 ft)
	C (ϵ_r 4 ... 10)	13 m (43 ft)
	D (ϵ_r >10)	20 m (65,6 ft)

Antena 80 mm (3 in) w zbiorniku z mieszadłem

	Grupa mediów	Zakres pomiarowy
	A (ϵ_r 1,4 ... 1,9)	4 m (13 ft)
	B (ϵ_r 1,9 ... 4)	7 m (23 ft)
	C (ϵ_r 4 ... 10)	15 m (49 ft)
	D (ϵ_r >10)	25 m (82 ft)

Częstotliwość pracy

ok. 80 GHz

W jednym zbiorniku, bez wzajemnego zakłócania pracy, można zainstalować maksymalnie osiem przyrządów.

Moc wyjściowa sygnału mikrofalowego

- Maks. energia wiązki radarowej: <1,5 mW
- Średnia moc wyjściowa: <70 μ W

Wyjście

Sygnal wyjściowy

- 4 ... 20 mA z nałożonym sygnałem cyfrowym opartym na protokole HART, 2-przew.
- Wyjście prądowe umożliwia wybór trzech różnych trybów pracy:
 - 4 ... 20,5 mA
 - NAMUR NE 43: 3,8 ... 20,5 mA (ustawienie fabryczne)
 - Tryb US: 3,9 ... 20,5 mA

Sygnal alarmu dla przyrządów z wyjściem prądowym**Wyjście prądowe**

Sygnal alarmu zgodnie z zaleceniami NAMUR NE 43.

- Alarm maks.: można ustawić na zakres 21,5 ... 23 mA
- Alarm min.: < 3,6 mA (ustawienie fabryczne)

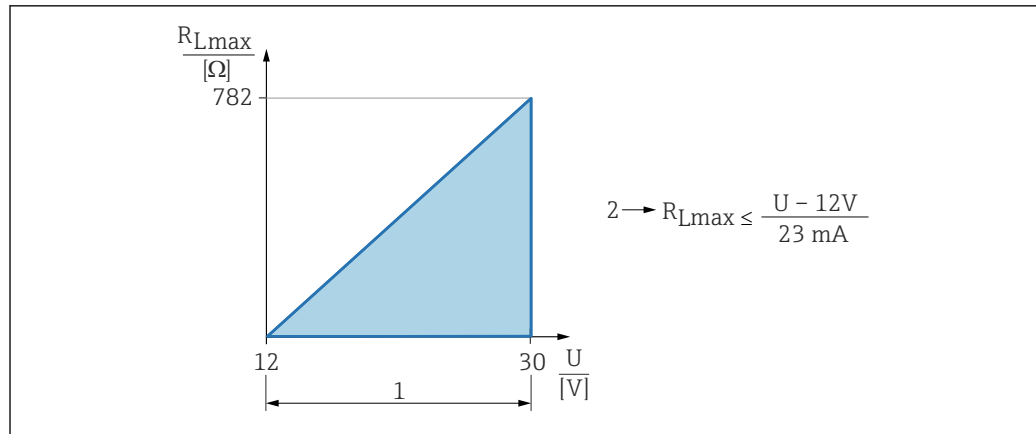
Oprogramowanie narzędziowe z komunikacją cyfrową

Sygnal statusu (zgodnie z zaleceniami NAMUR NE 107):

Komunikat tekstowy na wyświetlaczu

Obciążenie

Aby zapewnić wystarczające napięcie na zaciskach, dla danego napięcia zasilania, U nie można przekroczyć maksymalnej rezystancji obciążenia R_L powiększonej o wartość rezystancji przewodów.



- 1 Zasilanie 12 ... 30 V
 2 R_{Lmax} , maksymalna rezystancja obciążenia
 U Napięcie zasilania

Jeśli obciążenie jest za duże:

- Na wyjście podawany jest prąd błędny i na wyświetlaczu wyświetla się komunikat o błędzie (wyjście: MIN prąd alarmowy)
- Okresowe sprawdzenie, czy jest możliwe wyjście ze stanu błędny



W przypadku obsługi przyrządu za pomocą komunikatora ręcznego lub poprzez komputer PC z zainstalowanym oprogramowaniem narzędziowym należy uwzględnić rezystor komunikacyjny o rezystancji min. 250 Ω.

Tłumienie

Stała czasowa tłumienia wpływa na wszystkie ciągłe wartości wyjściowe.
 Ustawienie fabryczne: 0 s (można ustawiać w zakresie 0 ... 999 s)

Podłączenie w strefie zagrożonej wybuchem (Ex)



Patrz oddzielna dokumentacja techniczna (Instrukcje dotyczące bezpieczeństwa (XA)), dostępna na stronie www.endress.com/download.

Linearyzacja

Funkcja linearyzacji, dostępna w przyrządzie, umożliwia konwersję wartości mierzonej na dowolne jednostki długości, masy, przepływu lub objętości.

Wstępnie zaprogramowane krzywe linearyzacji

Tabele linearyzacji do obliczania objętości w następujących zbiornikach są wstępnie zaprogramowane w przyrządzie:

- Dno typu odwrócony ostrosłup
- Dno stożkowe
- Dno pochyłe
- Zbiornik cylindryczny poziomy
- Zbiornik kulisty

Tabele linearyzacji do obliczania natężenia przepływu są wstępnie zaprogramowane w przyrządzie i obejmują wymienione poniżej pozycje:

- Zwężki:
 - Khafagi-Venturiego,
 - Venturiego,
 - Parshalla,
 - Palmera-Bowlusa,
 - trapezowe (ISO 4359),
 - prostokątne (ISO 4359),
 - U-kształtne (ISO 4359),
- Koryta pomiarowe:
 - trapezowe,
 - prostokątne o szerokiej koronie przelewu (ISO 3846)
 - z przelewem prostokątnym w cienkiej ścianie (ISO 1438)
 - z przelewem trójkątnym w cienkiej ścianie (ISO 1438)
- Wzór standardowy

Inne tabele linearyzacji, składające się z maks. 32 par wartości, mogą być wprowadzane ręcznie.

Licznik Przyrząd posiada licznik, który sumuje natężenia przepływu. Licznik nie jest zerowany.

Parametry komunikacji cyfrowej

Identyfikator producenta:

17(0x0011)

Identyfikator typu przyrządu:

0x11DE

Wersja przyrządu:

1

Specyfikacja HART:

7.6

Wersja plików opisu urządzenia (DD):

1

Pliki opisu przyrządu (DTM, DD)

Informacje i pliki do pobrania ze strony:

- www.endress.com

Na stronie dotyczącej danego produktu: Dokumentacja/Instrukcje obsługi/Oprogramowanie → Sterowniki

- www.fieldcommgroup.org

Obciążenie HART:

Min. 250 Ω

Do poszczególnych zmiennych przyrządu, fabrycznie zostały przypisane następujące wartości mierzone:

Zmienna przyrządu	Wartość mierzona
Wartość pierwsza (PV) ¹⁾	Poziom
Wartość druga (SV)	Odległość
Wartość trzecia (TV)	Amplituda absolutna echa
Wartość czwarta (QV)	Amplituda względna echa

1) Zmienna PV jest zawsze przypisana do wyjścia prądowego.

Wybór zmiennych HART przyrządu

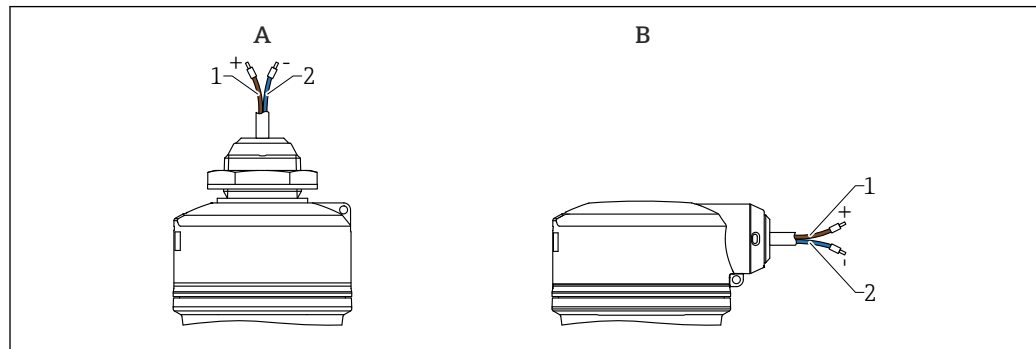
- Poziom po linearyzacji
- Odległość
- Temperatura elektroniki
- Temperatura czujnika
- Amplituda absolutna echa
- Amplituda względna echa
- Całka w otoczeniu anteny
- Procent zakresu
- Prąd pętli prądowej
- Przepływ
- Stan licznika
- Nieużywana

Obsługiwane funkcje

- Tryb Burst
- Dodatkowe informacje o statusie przetwornika
- Blokada przyrządu

Zasilanie

Przyporządkowanie przewodów



3 Przyporządkowanie przewodów

- A Dławik kablowy od góry
 B Dławik kablowy z boku
 1 Plus: żyła brązowa
 2 Minus: żyła niebieska

Napięcie zasilania

12 ... 30 V_{DC} z zasilacza prądu stałego

i Zasilacz musi posiadać odpowiedni certyfikat bezpieczeństwa (np. PELV, SELV, Klasa 2) i powinien być zgodny ze specyfikacjami odpowiedniego protokołu komunikacyjnego.

Przyrząd posiada wbudowany układ zabezpieczający przed odwrotną polaryzacją, przepięciami oraz filtr przeciwzakłóceńowy HF.

Pobór mocy

- Obszar niezagrożony wybuchem: w celu spełnienia przez przyrząd wymagań bezpieczeństwa zgodnie z normą PN-EN 61010, podczas montażu prąd maksymalny powinien być ograniczony do 500 mA.
- Strefa zagrożona wybuchem: w przypadku stosowania urządzenia w obwodzie iskrobezpiecznym (Ex ia) maksymalny prąd zasilacza przetwornika jest ograniczony do $I_i = 100$ mA.

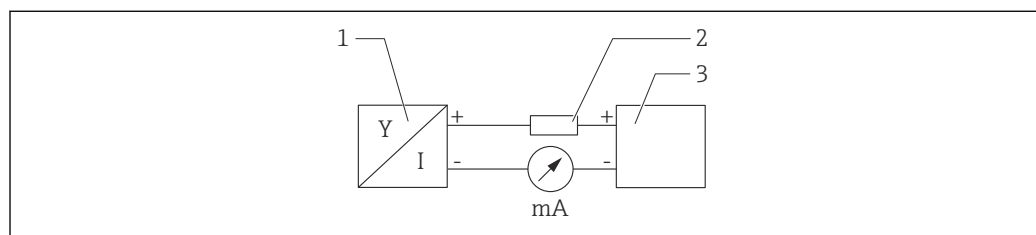
Wyrównanie potencjałów

W celu zapewnienia wyrównania potencjałów nie są wymagane żadne dodatkowe czynności.

Podłączenie przyrządu

Schemat funkcjonalny wersji 4 ... 20 mA HART

Podłączenie przyrządu z interfejsem HART, źródła zasilania i wskaźnika 4 ... 20 mA




4 Schemat funkcjonalny podłączenia wersji HART


- 1 Przyrząd z komunikacją HART
 2 Rezystor komunikacyjny HART
 3 Zasilanie

i W przypadku zasilacza o niskiej impedancji, w linii sygnałowej zawsze powinien być zainstalowany rezystor komunikacyjny HART o rezystancji 250 Ω.

Spadek napięcia, który należy uwzględnić, wynosi:
 Maks. 6 V dla rezystora komunikacyjnego 250 Ω

Schemat funkcjonalny przyrządu HART, połączenie z RIA15, tylko wyświetlacz bez możliwości obsługi, bez rezystora komunikacyjnego

 Wyświetlacz procesowy RIA15 można zamówić wraz z przyrządem.

 Alternatywnie jest on dostępny jako akcesoria, szczegółowe informacje patrz karta katalogowa TI01043K i instrukcja obsługi BA01170K

Roźmieszczenie zacisków RIA15

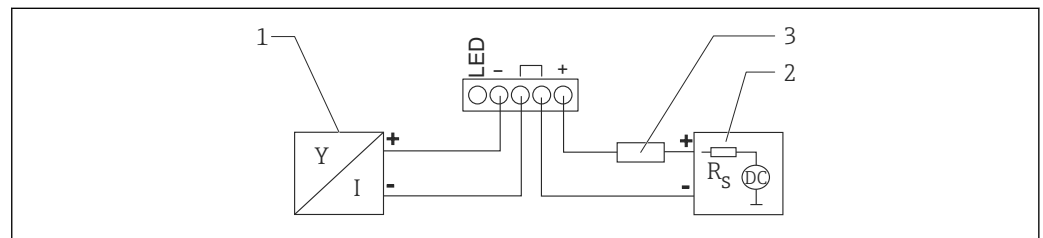
- +
Zacisk dodatni, prąd pomiarowy
- -
Zacisk ujemny, prąd pomiarowy (bez podświetlenia)
- **Kontrolka LED**
Zacisk ujemny, prąd pomiarowy (z podświetleniem)
- \perp
Uziemienie funkcjonalne: zacisk na obudowie

 Wyświetlacz procesowy RIA15 jest zasilany z pętli prądowej i nie wymaga dodatkowego zasilania.

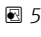
Spadek napięcia, który należy uwzględnić, wynosi:

- ≤ 1 V w wersji standardowej z interfejsem 4 ... 20 mA
- $\leq 1,9$ V z interfejsem HART
- oraz dodatkowo 2,9 V w przypadku włączonego podświetlenia wskaźnika

Podłączenie przyrządu HART i wskaźnika RIA15 bez podświetlenia

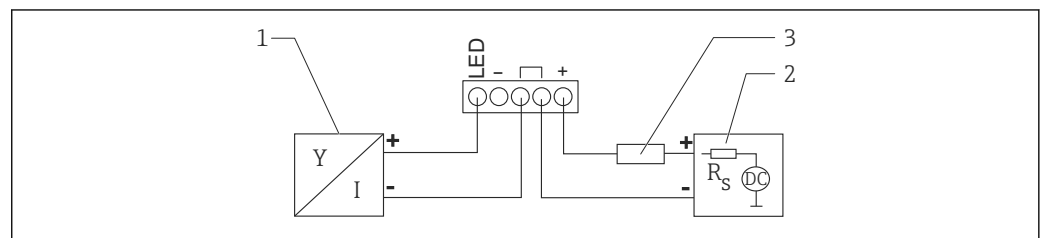


A0019567

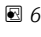
 5 Schemat funkcjonalny przyrządu HART ze wskaźnikiem procesowym RIA15 bez podświetlenia

- 1 Przyrząd z komunikacją HART
- 2 Zasilanie
- 3 Rezystor komunikacyjny HART

Podłączenie urządzenia HART i wskaźnika RIA15 z podświetleniem





A0019568

 6 Schemat funkcjonalny przyrządu HART ze wskaźnikiem procesowym RIA15 z podświetleniem

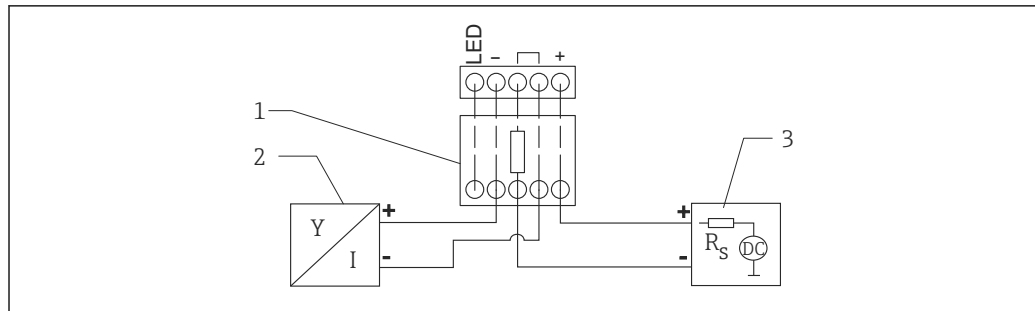
- 1 Przyrząd z komunikacją HART
- 2 Zasilanie
- 3 Rezystor komunikacyjny HART

Schemat funkcjonalny przyrządu HART, wyświetlacz RIA15 z możliwością obsługi, z rezystorem komunikacyjnym

 Spadek napięcia, który należy uwzględnić, wynosi:
Maks. 7 V

 Alternatywnie jest on dostępny jako akcesoria, szczegółowe informacje patrz karta katalogowa TI01043K i instrukcja obsługi BA01170K

Podłączenie modułu rezystora komunikacyjnego HART, RIA15 bez podświetlenia

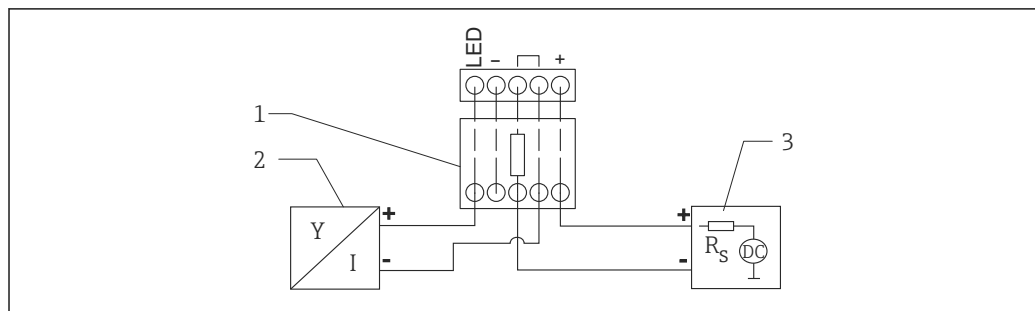


A0020839

7 Schemat blokowy podłączenia przyrządu HART, RIA15 bez podświetlenia, moduł rezystora komunikacyjnego HART

- 1 Moduł rezystora komunikacyjnego HART
- 2 Przyrząd z komunikacją HART
- 3 Zasilanie

Podłączenie modułu rezystora komunikacyjnego HART, RIA15 z podświetleniem



A0020840

8 Schemat blokowy podłączenia przyrządu HART, RIA15 z podświetleniem, moduł rezystora komunikacyjnego HART

- 1 Moduł rezystora komunikacyjnego HART
- 2 Przyrząd z komunikacją HART
- 3 Zasilanie

Parametry przewodów

Przewód nieekranowany, przekrój żyły 0,5 mm²

- Odporny na promieniowanie UV i warunki pogodowe wg PN-EN ISO 4892-2
- Odporność na płomień zgodna z IEC 60332-1-2

Zgodnie z IEC 60079-11 rozdział 9.4.4, dopuszczalna wytrzymałość na rozciąganie dla przewodu wynosi 30 N (6,74 lbf) (przez okres 1 h).

Przyrząd jest dostępny w wersjach z przewodem o długości 5 m (16 ft), 10 m (32 ft), 15 m (49 ft), 20 m (65 ft), 30 m (98 ft) i 50 m (164 ft).

Długości niestandardowe do długości całkowitej 300 m (980 ft) można zamawiać z przyrostem co 1 metr (opcja kodu zam. 1) lub co 1 stopę (opcja kodu zam. „2”).

W przypadku przyrządów z dopuszczeniem do stosowania w przemyśle okrętowym:

- Dostępna tylko długość 10 m (32 ft) i opcja "zdefiniowane przez użytkownika"
- Bezhalogenowe wg IEC 60754-1
- Niewydzielające korozyjnych oparów w przypadku pożaru, wg IEC 60754-2
- Niska gęstość spalin wg IEC 61034-2

Ochronnik przeciwprzepięciowy

Przyrząd spełnia wymagania normy PN-EN 61326-1 (Tabela 2 Środowisko przemysłowe). Zależnie od typu połączenia (zasilanie DC, linia wejściowa, linia wyjściowa), stosuje się różne poziomy testu, aby zapobiec przepięciom chwilowym (IEC/DIN EN 61000-4-5 Udary) zgodnie z IEC/DIN EN 61326-1: Poziom testów dla linii zasilania prądem stałym oraz linii wejścia/wyjścia: 1 000 V przewód do uziemienia.

Urządzenia z opcją ochrony przeciwwybuchowej "zabezpieczenie za pomocą obudowy" wyposażone są w zintegrowany system ochronnika przeciwprzepięciowego.

Kategoria przepięciowa

Zgodnie z normą PN-EN 61010-1, przyrząd jest przeznaczony do pracy w sieciach o kategorii ochrony przeciwprzepięciowej II.

Parametry metrologiczne**Warunki odniesienia**

- Zgodnie z IEC 62828-2
- Temperatura otoczenia T_A = stała w zakresie +21 ... +33 °C (+70 ... +91 °F)
- Wilgotność względna φ = stała, w zakresie: 5 ... 80 % \pm 5 %
- Ciśnienie atmosferyczne p_A = stałe w zakresie: 860 ... 1 060 mbar (12,47 ... 15,37 psi)
- Obciążenie HART: 250 Ω
- Napięcie zasilania: 24 V_{DC} \pm 3 V_{DC}
- Reflektor: płytko metalowa o średnicy \geq 1 m (40 in)
- Brak elementów zakłócających w obszarze wiązki pomiarowej

Czas odpowiedzi

- HART: komunikacja acykliczna: min. 330 ms, typowo 590 ms (w zależności od polecenia i liczby nagłówków)
- HART: komunikacja cykliczna (tryb burst): min. 160 ms, typowo 350 ms (w zależności od polecenia i liczby nagłówków)

Rozdzielczość

Wyjście prądowe $< 1 \mu A$
Cyfrowa: 1 mm (0,04 in)

Maksymalny błąd pomiaru**Dokładność w warunkach odniesienia****Dokładność**

Dokładność jest sumą nieliniowości, błędów powtarzalności i histerezy.

Dla cieczy:

- Zakres pomiarowy do 0,25 m (0,82 ft): maks. ± 10 mm ($\pm 0,39$ in)
- Zakres pomiarowy $> 0,25$ m (0,82 ft): ± 2 mm ($\pm 0,08$ in)

Dla materiałów sypkich:

- Zakres pomiarowy do 0,8 m (2,6 ft): maks. ± 20 mm ($\pm 0,79$ in)
- Zakres pomiarowy $> 0,8$ m (2,6 ft): ± 4 mm ($\pm 0,16$ in)

Powtarzalność

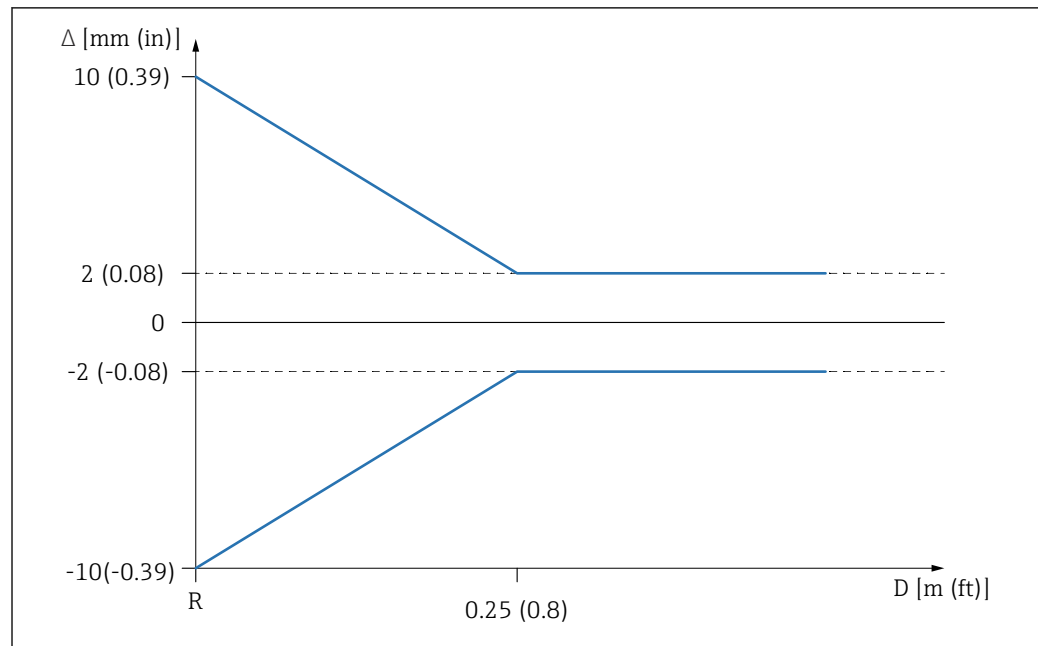
Błąd powtarzalności jest uwzględniony w błędzie pomiaru.

≤ 1 mm (0,04 in)



Jeśli warunki odbiegają od warunków odniesienia, przesunięcie/punkt zerowy wynikające z zaleceń montażowych mogą wynosić do ± 4 mm ($\pm 0,16$ in). Dodatkowe przesunięcie/punkt zerowy można wyeliminować, wprowadzając korekcję (parametr **Korekcja poziomu**) podczas uruchamiania.

Odchyłki wartości mierzonych dla małej rozpiętości zakresu pomiarowego dla cieczy



A0055192

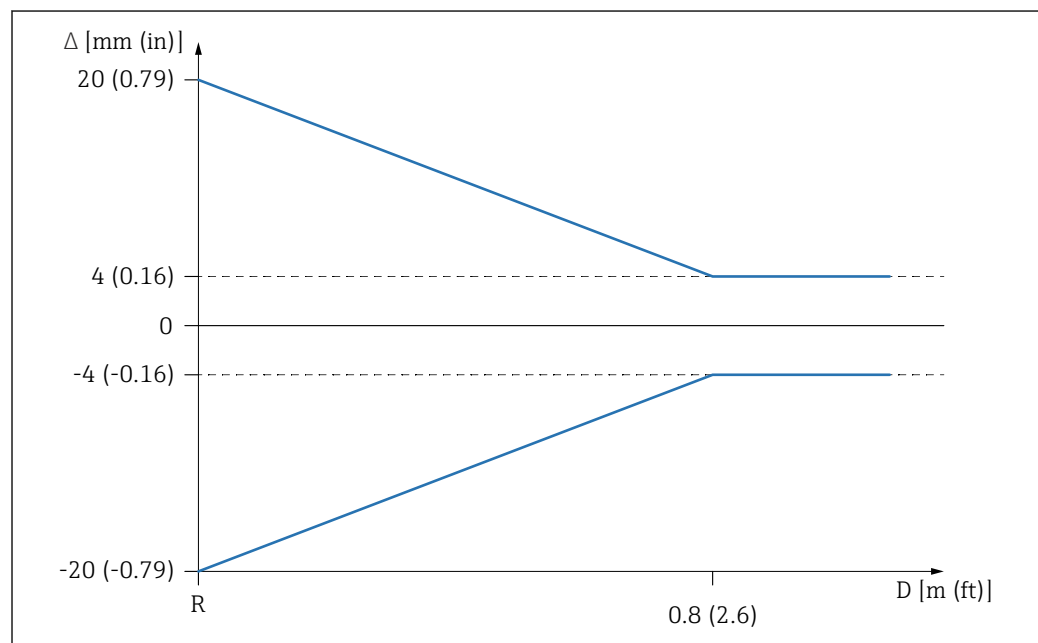
9 Maksymalny błąd pomiaru dla małej rozpiętości zakresu pomiarowego

Δ Maksymalny błąd pomiaru

R Punkt odniesienia pomiaru odległości

D Odległość od punktu odniesienia anteny

Odchyłki wartości mierzonych dla małej rozpiętości zakresu pomiarowego dla materiałów sypkich



A0055386

10 Maksymalny błąd pomiaru dla małej rozpiętości zakresu pomiarowego

Δ Maksymalny błąd pomiaru

R Punkt odniesienia pomiaru odległości

D Odległość od punktu odniesienia anteny

Wpływ temperatury otoczenia

Zmiany na wyjściu, spowodowane wpływem temperatury otoczenia z uwzględnieniem temperatury odniesienia.

Pomiary są wykonywane zgodnie z DIN EN IEC 61298-3 / DIN EN IEC 60770-1

Wyjście cyfrowe (HART)

Średnia $T_C = \pm 2 \text{ mm } (\pm 0,08 \text{ in})/10 \text{ K}$

Wyjście analogowe (prądowe)

- Punkt zerowy (4 mA): średnio $T_C = 0,02 \text{ \%}/10 \text{ K}$
- Zakres (20 mA): średnio $T_C = 0,05 \text{ \%}/10 \text{ K}$

Czas odpowiedzi

Zgodnie z DIN EN IEC 61298-2 / DIN EN IEC 60770-1 czas odpowiedzi skokowej jest czasem następującym po nagłej zmianie sygnału wejściowego do momentu, gdy zmieniony sygnał wyjściowy przyjmie 90 % wartości stanu ustalonego po raz pierwszy.

Czas odpowiedzi można skonfigurować.

Podane poniżej czasy odpowiedzi skokowej mają zastosowanie (zgodnie z DIN EN IEC 61298-2/DIN EN IEC 60770-1), gdy tłumienie jest wyłączone:

- Częstotliwość pomiarów $\leq 250 \text{ ms}$ przy napięciu pracy 24 V
- Czas odpowiedzi skokowej $< 1 \text{ s}$

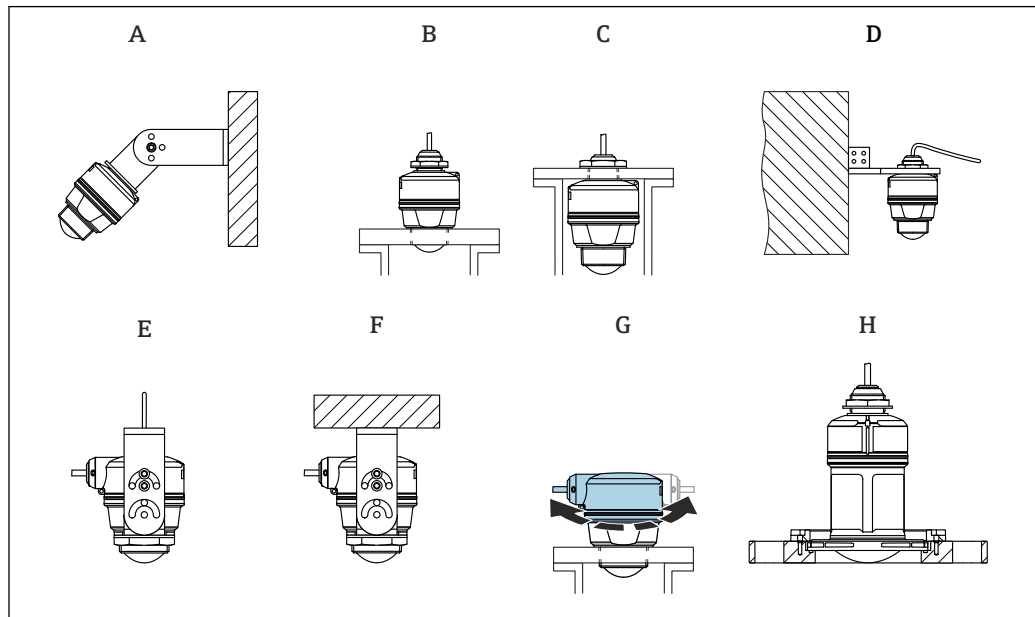
Czas przygotowania do pracy (wg IEC 62828-4)

Czas przygotowania do pracy to czas wymagany do osiągnięcia przez czujnik maksymalnej dokładności lub wydajności po podłączeniu napięcia zasilania.

Czas przygotowania do pracy: $\leq 30 \text{ s}$

Montaż

Opcje montażu



A0055150

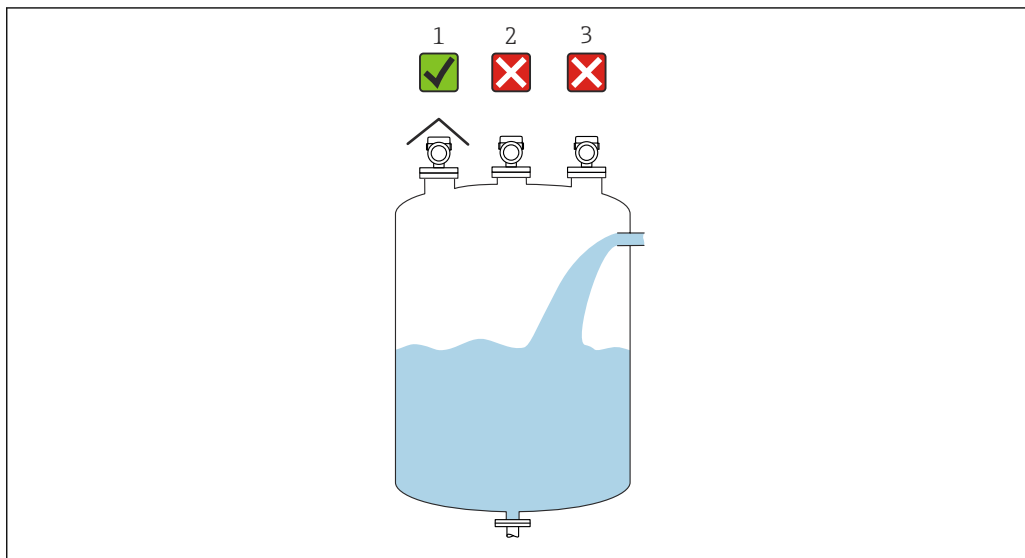
11 Montaż do ściany lub pod stropem

- A Montaż naścienny z możliwością regulacji
 B Przyrząd wkręcony przy końcu anteny (przednie przyłącze procesowe)
 C Przyrząd wkręcony od góry przy dławiku kablowym (tylne przyłącze procesowe)
 D Montaż naścienny od góry przy dławiku kablowym (tylne przyłącze procesowe)
 E Montaż na linie z dławikiem kablowym z boku
 F Montaż pod stropem z dławikiem kablowym z boku
 G Dławik kablowy z boku, górną część obudowy można obracać
 H Montaż za pomocą kołnierza przesuwneho UNI

i Uwaga!

- Przewody czujnika nie służą do mocowania. Nie można ich używać do podwieszania.
- Linę do montażu użytkownik zapewnia we własnym zakresie.
- W przypadku montażu swobodnego, przyrząd należy montować pionowo.
- W przypadku przyrządów z bocznym przyłączem wylotowym przewodów i anteną 80 mm, montaż jest możliwy tylko z kołnierzem przesuwneho UNI.

Miejsce montażu

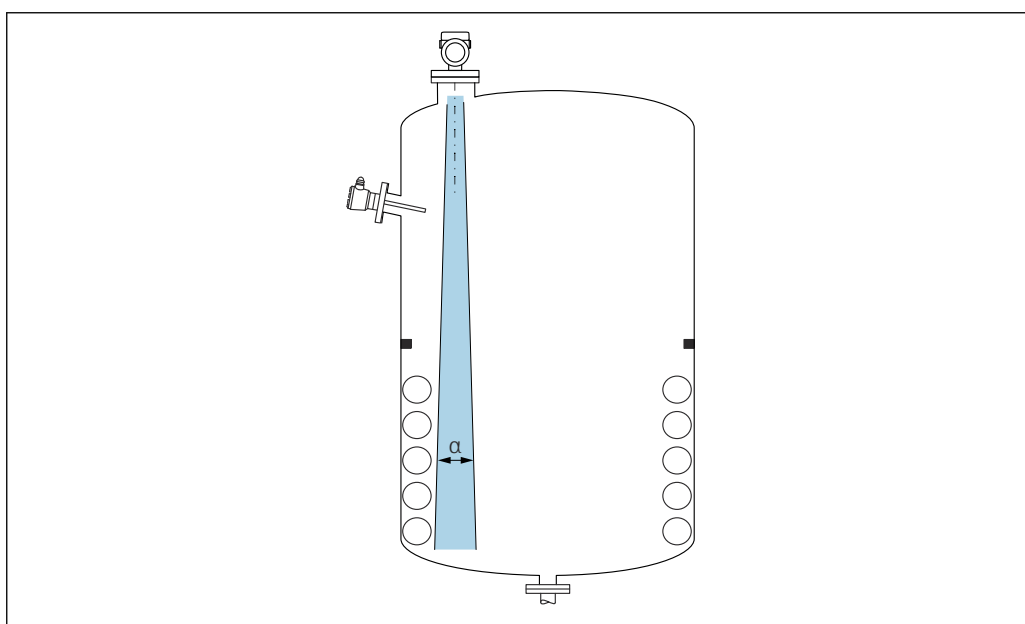


A0055811

- 1 Zastosowanie osłony pogodowej; zabezpieczenie przed bezpośrednim działaniem promieni słonecznych i opadów atmosferycznych
- 2 Montaż w osi zbiornika, powstające zakłócenia mogą spowodować nieprawidłową analizę sygnału
- 3 Nie montować powyżej strumienia wlotowego

Pozycja pracy

Elementy wewnętrzne zbiornika



A0031777

Unikać montażu w obszarze wiązki pomiarowej elementów, takich jak sygnalizatory poziomu, czujniki temperatury, stężenia, pierścienie wzmacniające, węzownice, przegrody itp. Uwzględnić kąt wiązki α .

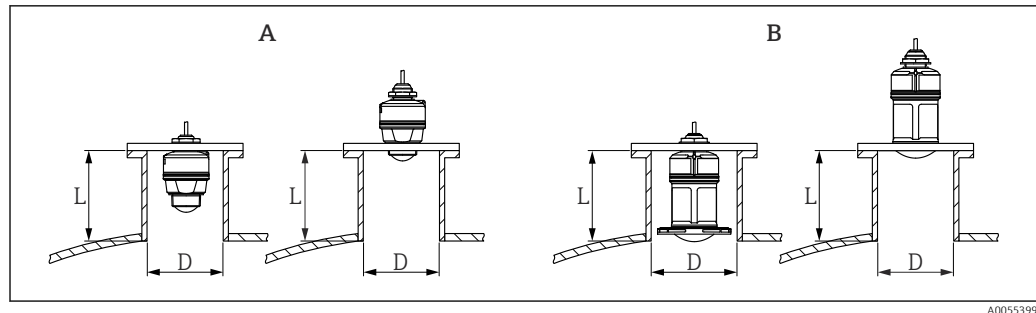
Pionowe ustawienie osi anteny

Antena powinna być ustawiona prostopadle do powierzchni medium.

i Jeśli antena nie jest ustawiona prostopadle do powierzchni produktu, jej zasięg może być mniejszy lub mogą pojawić się zakłócenia sygnału pomiarowego.

Wskazówki montażowe

Aby uzyskać optymalne wyniki pomiaru, dolna krawędź anteny powinna znajdować się wewnątrz zbiornika. Wewnętrzna powierzchnia króćca powinna być możliwie gładka, bez krawędzi i szwów spawalniczych. Jeśli to możliwe, krawędź króćca powinna być zaokrąglona.



12 Montaż w króćcu

- A Antena 40 mm (1,5 in)
 B Antena 80 mm (3 in)

Długość maksymalna króćca **L** zależy od jego średnicy **D**.

Należy zachować określone wartości graniczne średnicy i długości króćca.

Antena o średnicy 40 mm (1,5 in), montaż poniżej króćca

- D: min. 40 mm (1,5 in)
- L: maks. $(D - 30 \text{ mm (1,2 in)}) \times 7.5$

Antena o średnicy 40 mm (1,5 in), montaż wewnątrz króćca

- D: min. 80 mm (3 in)
- L: maks. $100 \text{ mm (3,94 in)} + (D - 30 \text{ mm (1,2 in)}) \times 7.5$

Antena o średnicy 80 mm (3 in), montaż wewnątrz króćca

- D: min. 120 mm (4,72 in)
- L: maks. $140 \text{ mm (5,51 in)} + (D - 50 \text{ mm (2 in)}) \times 12$

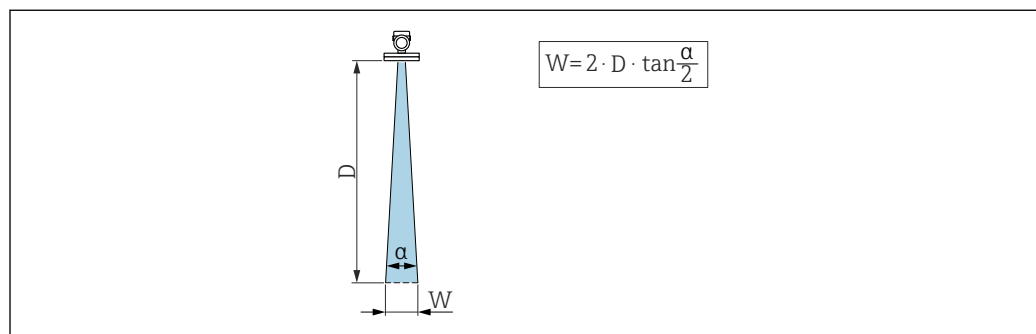
Antena o średnicy 80 mm (3 in), montaż poniżej króćca

- D: min. 80 mm (3 in)
- L: maks. $(D - 50 \text{ mm (2 in)}) \times 12$

Kąt wiązki

Obliczenie

Kąt wiązki (kąt połowy mocy sygnału) jest kątem wierzchołkowym (α) stożka, wewnątrz którego gęstość promieniowania fali elektromagnetycznej jest większa od połowy gęstości maksymalnej (szerokość 3 dB). Należy jednak pamiętać, że mikrofały rozchodzą się również poza obszar stożka i są odbijane od elementów znajdujących się poza nim.

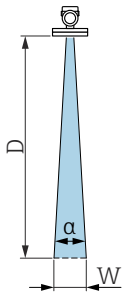


13 Zależność między kątem wiązki α , odległością D a średnicą wiązki W

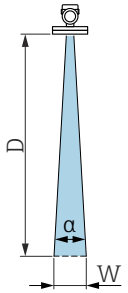


Średnica szerokości wiązki **W** zależy od kąta wiązki α i odległości **D**.

Antena 40 mm (1,5 in), $\alpha = 8^\circ$

$W = D \times 0,14$	D	W
	5 m (16 ft)	0,70 m (2,29 ft)
	10 m (33 ft)	1,40 m (4,58 ft)
	15 m (49 ft)	2,09 m (6,87 ft)
	20 m (66 ft)	2,79 m (9,16 ft)

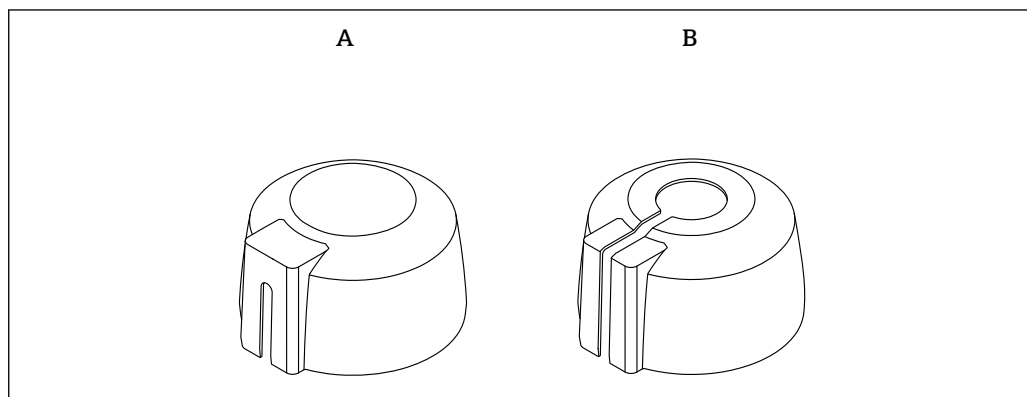
Antena 80 mm (3 in), $\alpha = 4^\circ$

$W = D \times 0,07$	D	W
	5 m (16 ft)	0,35 m (1,15 ft)
	10 m (33 ft)	0,70 m (2,30 ft)
	15 m (49 ft)	1,05 m (3,45 ft)
	20 m (66 ft)	1,40 m (4,59 ft)
	25 m (82 ft)	1,75 m (5,74 ft)
	30 m (98 ft)	2,10 m (6,89 ft)

Ośłona pogodowa

W przypadku montażu w warunkach zewnętrznych zalecane jest stosowanie osłony pogodowej.


Oślonę pogodową można zamówić jako akcesoria lub wraz z przyrządem po wybraniu odpowiedniej opcji w pozycji kodu zam. "Akcesoria w dostawie".



14 Ośłona pogodowa

A Dławiak kablowy z boku

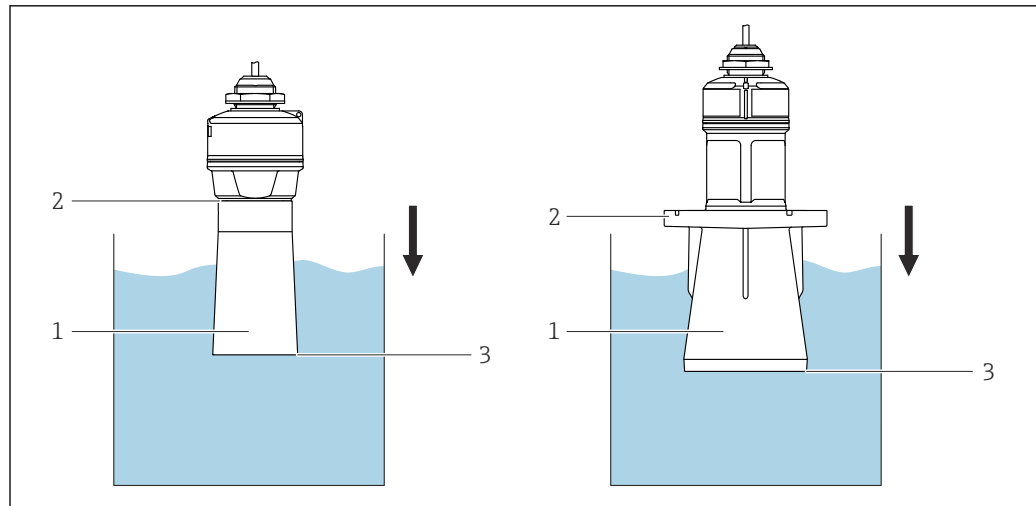
B Dławiak kablowy od góry

 Ośłona pogodowa nie zakrywa całkowicie czujnika.

Ośłona zabezpieczająca przed zalaniem

Ośłona zabezpieczająca przed zalaniem zapewnia jednoznaczny analizę echa poziomu maksymalnego nawet w przypadku całkowitego zanurzenia czujnika pomiarowego.

Oślonę zabezpieczającą przed zalaniem można zamówić jako akcesoria lub wraz z przyrządem po wybraniu odpowiedniej opcji w pozycji kodu zam. "Akcesoria w dostawie".



A0055202

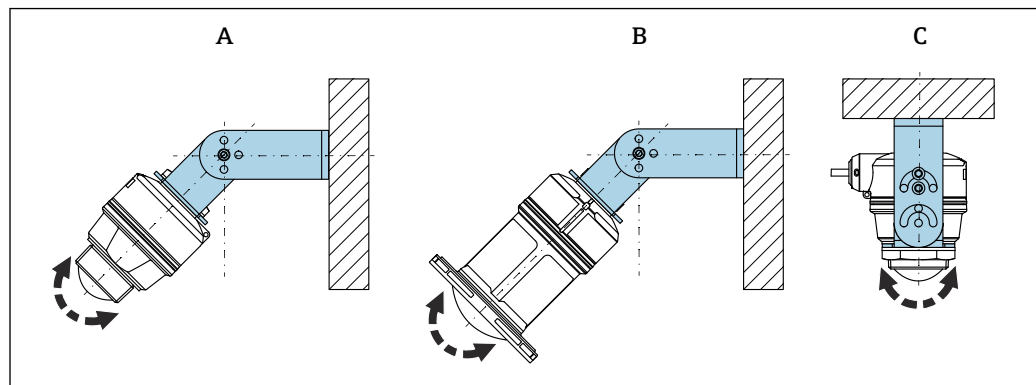
15 Użycie osłony zabezpieczającej przed zalaniem

- 1 Poduszka powietrzna
- 2 Uszczelka O-ring (EPDM)
- 3 Poziom maksymalny

Osłona jest wkręcana bezpośrednio na gwint czujnika, hermetyczną szczelność zapewnia uszczelka typu O-ring. W przypadku zalania poduszka powietrzna uformowana w rękawie gwarantuje precyzyjne wykrywanie maksymalnego poziomu napełnienia, w miejscu bezpośrednio na końcu rękawa.

Montaż za pomocą regulowanego uchwyty montażowego

Uchwyt montażowy można zamówić jako akcesoria lub wraz z przyrządem po wybraniu odpowiedniej opcji w pozycji kodu zam. "Akcesoria w dostawie".



A0055113

16 Montaż za pomocą regulowanego uchwyty montażowego

- A Regulowany uchwyt montażowy do anteny 40 mm (1,5 in), przeznaczony do montażu do ściany
- B Regulowany uchwyt montażowy do anteny 80 mm (3 in), przeznaczony do montażu do ściany
- C Regulowany uchwyt montażowy do anteny 40 mm (1,5 in), przeznaczony do montażu pod stropem

- Możliwy jest montaż do ściany lub pod stropem.
- W przypadku montażu w uchwycie, antenę należy ustawić prostopadle do lustra medium.

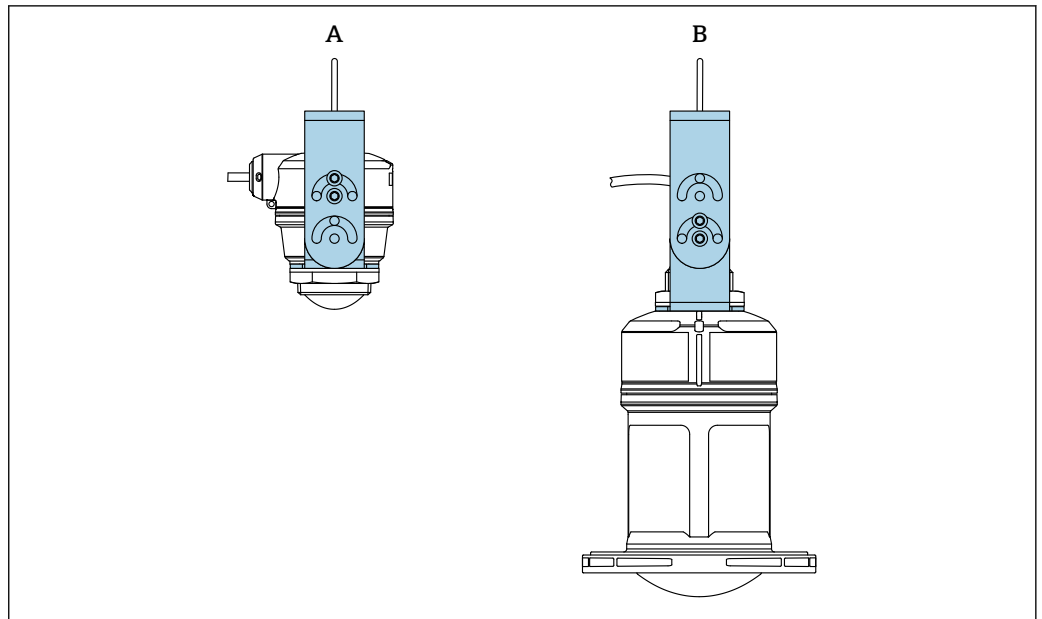
NOTYFIKACJA

Uchwyt montażowy nie jest połączony elektrycznie z obudową przetwornika.

Ryzyko gromadzenia się ładunków elektrostatycznych.

- ▶ Uchwyt montażowy należy podłączyć do lokalnego przewodu wyrównania potencjałów.

Montaż na linie



A0055397

17 Montaż z użyciem liny

- A Regulowany uchwyt montażowy do anteny 40 mm (1,5 in), przeznaczony do montażu na linie
 B Regulowany uchwyt montażowy do anteny 80 mm (3 in), przeznaczony do montażu na linie

Antena powinna być ustawiona prostopadłe do powierzchni medium.

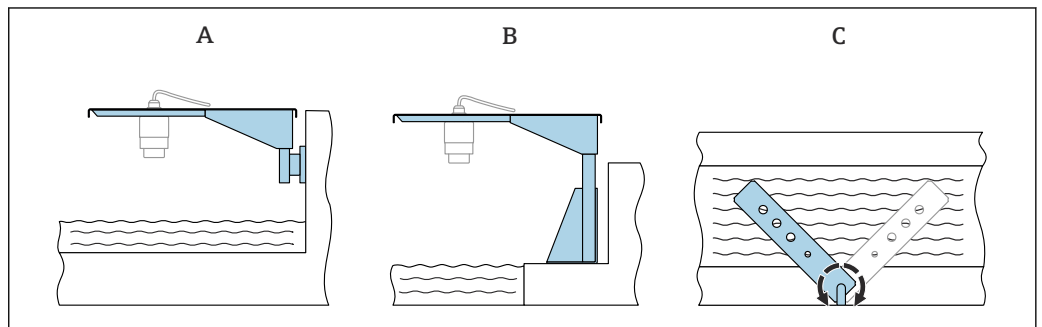


W przypadku montażu na linie należy pamiętać, że przewód nie może być używany do zawieszania przyrządu.

Do tego celu służy oddzielna lina.

Montaż na obrotowym wysięgniku

Wysięgnik obrotowy, uchwyt do montażu ściennego i ramę montażową można zamówić jako akcesoria.



A0028412

18 Montaż na obrotowym wysięgniku

- A Wysięgnik obrotowy z uchwytem do montażu ściennego (widok z boku)
 B Wysięgnik obrotowy z ramą montażową (widok z boku)
 C Wysięgnik można obracać, na przykład w celu ustawienia przyrządu nad osiך koryta pomiarowego (widok z góry)

NOTYFIKACJA

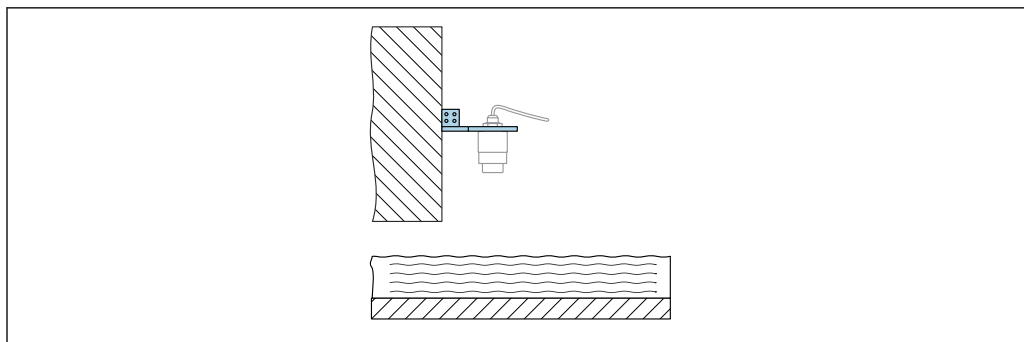
Uchwyt montażowy nie jest połączony elektrycznie z obudową przetwornika.

Ryzyko gromadzenia się ładunków elektrostatycznych.

- ▶ Uchwyt montażowy należy podłączyć do lokalnego przewodu wyrównania potencjałów.

Montaż z użyciem uchwyty montażowego z regulacją

Uchwyt montażowy z regulacją można zamówić jako akcesoria lub wraz z przyrządem po wybraniu odpowiedniej opcji w pozycji kodu zam. "Akcesoria w dostawie".



A0055398

19 Obrotowy i regulowany wysięgnik z uchwytem do montażu ściennego (np. w celu ustawienia przyrządu w osi kanału)

NOTYFIKACJA

Uchwyt montażowy nie jest połączony elektrycznie z obudową przetwornika.

Ryzyko gromadzenia się ładunków elektrostatycznych.

- ▶ Uchwyt montażowy należy podłączyć do lokalnego przewodu wyrównania potencjałów.

Środowisko

Zakres temperatury otoczenia	Przyrząd pomiarowy: -40 ... +80 °C (-40 ... +176 °F) W przypadku montażu na otwartej przestrzeni i przy silnym nasłonecznieniu należy: <ul style="list-style-type: none"> ▪ zamontować przyrząd w miejscu zacienionym, ▪ unikać bezpośredniego nasłonecznienia, zwłaszcza w ciepłych strefach klimatycznych, ▪ użyć osłony pogodowej.
Temperatura składowania	-40 ... +80 °C (-40 ... +176 °F)
Klasa klimatyczna	Wg PN-EN 60068-2-38 próba Z/AD (wilgotność względna 4 ... 100 %).
Wysokość pracy	Maks. 5 000 m (16 404 ft) n.p.m.
Stopień ochrony	Badanie wg normy IEC 60529 edycja 2.2 2013-08/DIN EN 60529 2014-09 i NEMA 250-2014: <ul style="list-style-type: none"> ▪ IP66, NEMA typ 4X ▪ IP68, NEMA typ 6P (24 h na głębokości 1,83 m (6,00 ft) pod wodą)
Odporność na drgania	<ul style="list-style-type: none"> ▪ Wibracje przypadkowe (losowe) wg PN-EN 60068-2-64 Przypadek 2/ PN-EN 60068-2-64 Przypadek 2 ▪ Gwarantowane dla 5 ... 2 000 Hz: 1.25 (m/s²)/Hz, ~ 5 g
Kompatybilność elektromagnetyczna (EMC)	<ul style="list-style-type: none"> ▪ Kompatybilność elektromagnetyczna zgodnie z normą EN 61326 i zaleceniami NAMUR EMC (NE21) ▪ Maksymalny błąd pomiaru podczas prób kompatybilności elektromagnetycznej: < 0,5 % zakresu. <p>Dodatkowe informacje, patrz Deklaracja zgodności UE (www.endress.com/downloads).</p>

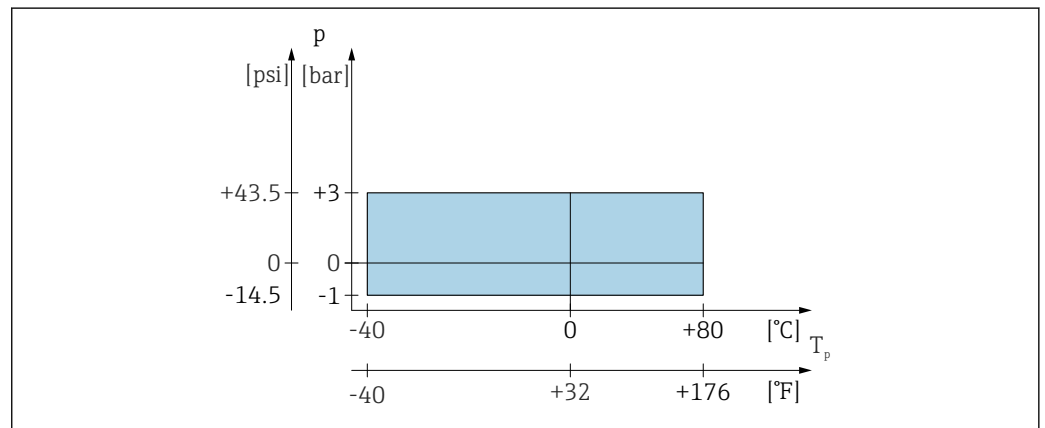
Proces

Temperatura procesowa,
ciśnienie procesowe

⚠ OSTRZEŻENIE

Maksymalne ciśnienie pracy przyrządu zależy od elementu układu pomiarowego o najniższym ciśnieniu nominalnym (elementami są: przyłącze procesowe, opcjonalne zamontowane części lub akcesoria).

- ▶ Przyrządu można używać wyłącznie w zakresie wartości granicznych określonych dla danych podzespołów!
- ▶ Maksymalne dopuszczalne ciśnienie pracy (MWP) jest podane na tabliczce znamionowej. Wartość ta jest podana dla temperatury odniesienia +20 °C (+68 °F) i może oddziaływać na przyrząd przez nieograniczony okres czasu. Należy zwrócić uwagę na zależność MWP od temperatury. Dopuszczalne wartości ciśnienia w przypadku wyższych temperatur dla kołnierzy podano w normach: EN 1092-1 (pod względem stabilności temperaturowej stal 1.4435 jest materiałem o identycznych właściwościach jak stal 1.4404, która jest klasyfikowana do grupy w normie EN 1092-1; skład chemiczny obu materiałów może być identyczny) ASME B16.5, JIS B2220 (w każdym przypadku zastosowanie ma najnowsza wersja normy). Wartości MWP, które odbiegają od podanych powyżej, są podane w odpowiednich rozdziałach Karty katalogowej.
- ▶ W dyrektywie ciśnieniowej (2014/68/UE) używany jest skrót **PS**. Odpowiada on wartości parametru "maksymalne ciśnienie pracy" (MWP) przyrządu.



20 Dopuszczalny zakres temperatury procesowej i ciśnienia procesowego

Zakres temperatury procesowej

-40 ... +80 °C (-40 ... +176 °F)

Zakres ciśnienia procesowego, antena 40 mm (1.5 in)

- $p_{wzgl} = -1 \dots 3 \text{ bar}$ (-14,5 ... 43,5 psi)
- $p_{abs} < = 4 \text{ bar}$ (58 psi)

Zakres ciśnienia procesowego, antena 80 mm (3 in) z kołnierzem przesuwным UNI 3", 4"

- $p_{wzgl} = -1 \dots 1 \text{ bar}$ (-14,5 ... 14,5 psi)
- $p_{abs} < = 2 \text{ bar}$ (29 psi)

Zakres ciśnienia procesowego, antena 80 mm (3 in) z kołnierzem przesuwным UNI 6"

Do zastosowań bezciśnieniowych

i Zakres ciśnienia może być dodatkowo ograniczony w przypadku przyrządów z dopuszczeniem CRN.

Względna przenikalność
elektryczna

Dla cieczy

- $\epsilon_r \geq 1,8$
- W przypadku mniejszych wartości ϵ_r należy skontaktować się z Endress+Hauser

Dla materiałów sypkich

$\epsilon_r \geq 1,6$

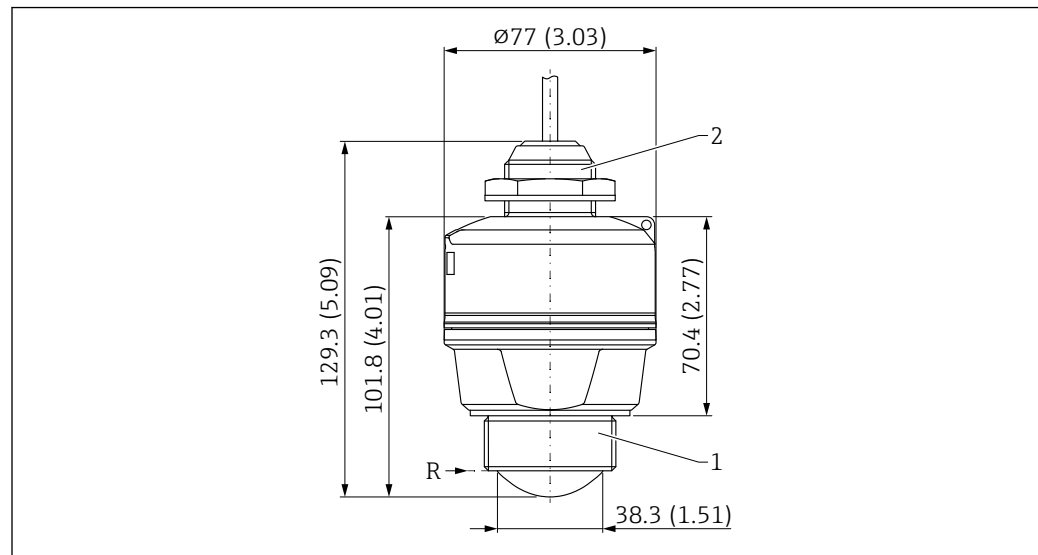
W przypadku pomiarów w mediach o względnej przenikalności elektrycznej, niższej od wymienionej, powyżej prosimy o kontakt z Endress+Hauser.

- i** Wartości względnej przenikalności elektrycznej (wartości ϵ_r) wielu mediów, najczęściej stosowanych w różnych branżach przemysłu, podano w:
- Względna przenikalność elektryczna (wartość ϵ_r), Kompendium CP01076F
 - Aplikacja Endress+Hauser "DC Values" (dostępna dla systemów Android oraz iOS)

Konstrukcja mechaniczna

Wymiary

Antena 40 mm (1,5 in) , dławik kablowy u góry



A0055109

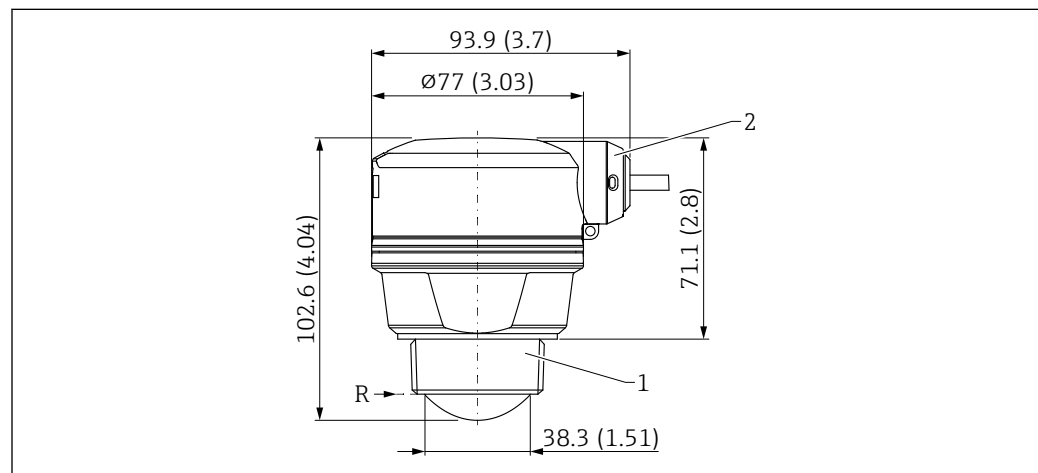
21 Wymiary; antena 40 mm (1,5 in) z dławikiem kablowym u góry. Jednostka miary mm (in)

R Punkt odniesienia pomiaru

1 Przyłącze procesowe przy końcu anteny (przednie przyłącze procesowe), gwint

2 Dławik kablowy od góry przyłącza procesowego

Antena 40 mm (1,5 in), dławik kablowy z boku



A0055112

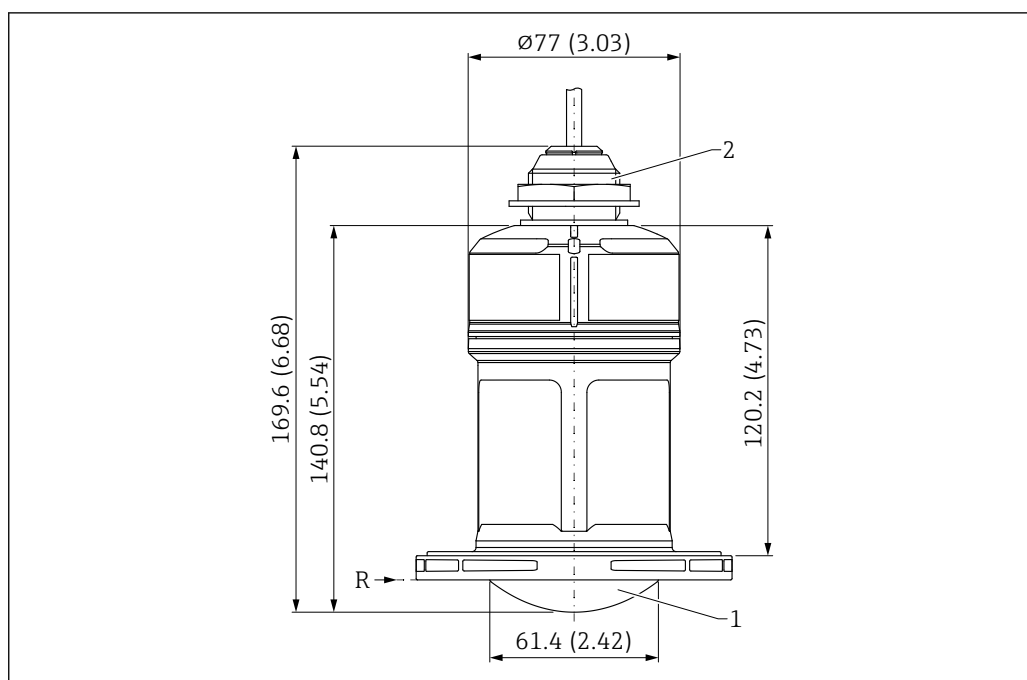
22 Wymiary; antena 40 mm (1,5 in) z dławikiem kablowym z boku. Jednostka miary mm (in)

R Punkt odniesienia pomiaru

1 Przyłącze procesowe przy końcu anteny (przednie przyłącze procesowe), gwint

2 Dławik kablowy z boku

Antena 80 mm (3 in) , dławik kablowy u góry



A0055111

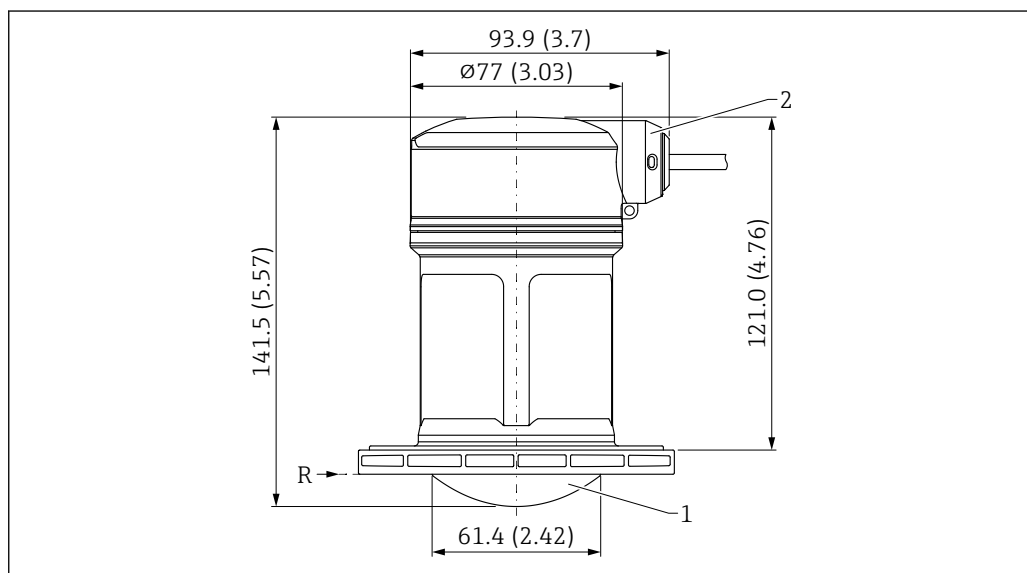
23 Wymiary; antena 80 mm (3 in) z dławikiem kablowym u góry. Jednostka miary mm (in)

R Punkt odniesienia pomiaru

1 Przyłącze procesowe przy końcu anteny (przednie przyłącze procesowe); bez obsługi; dostosowane do kołnierza przesuwanego UNI

2 Dławik kablowy od góry przyłącza procesowego

Antena 80 mm (3 in), dławik kablowy z boku



A0055110

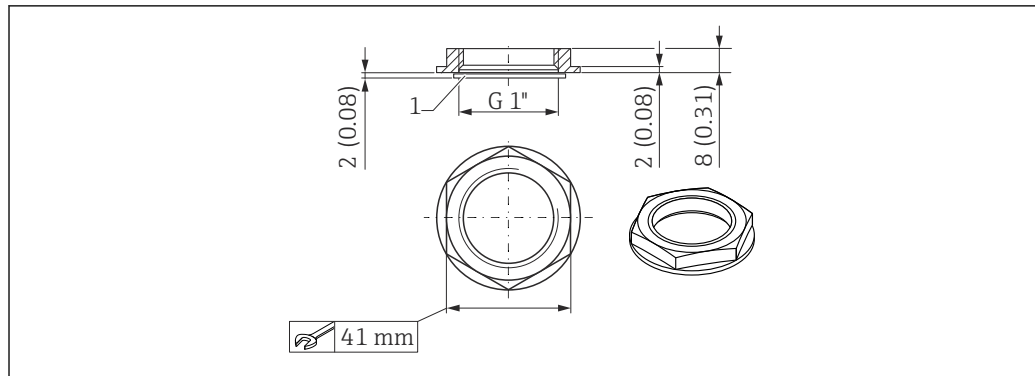
24 Wymiary; antena 80 mm (3 in) z dławikiem kablowym z boku

R Punkt odniesienia pomiaru

1 Przyłącze procesowe przy końcu anteny (przednie przyłącze procesowe); bez obsługi; dostosowane do kołnierza przesuwanego UNI

2 Dławik kablowy z boku

Przeciwnakrętka, dławik kablowy od góry przyłącza procesowego



25 Wymiary; przeciwnakrętka, dławik kablowy od góry przyłącza procesowego. Jednostka miary mm (in)

1 Uszczelka

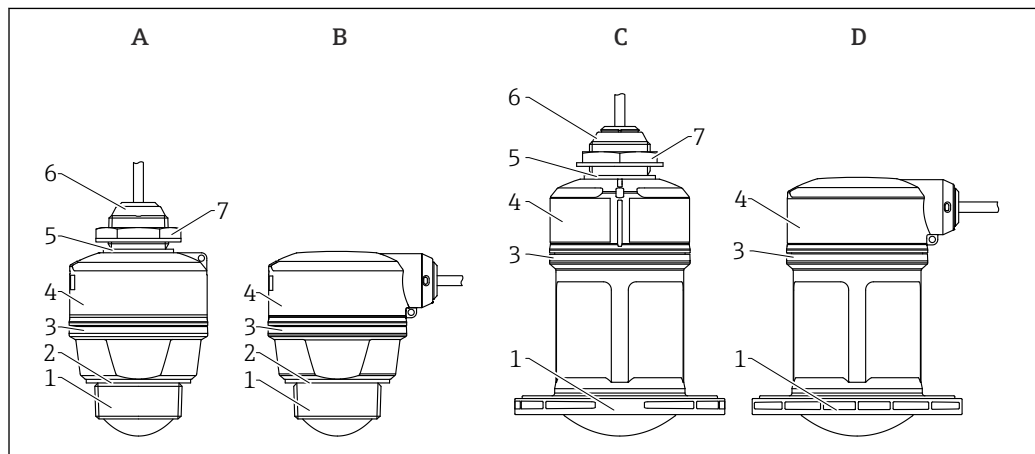
- Przeciwnakrętka z uszczelką (EPDM) wchodzi w zakres dostawy
- Materiał: PA6.6

Masa

Masa (z przewodem 5 m (16 ft))

- Przyrząd z anteną 40 mm (1,5 in): ok. 0,5 kg (1,1 lb)
- Przyrząd z anteną 80 mm (3 in): ok. 0,7 kg (1,5 lb)

Materiały



26 Konstrukcja przyrządu

- A Antena 40 mm (1,5 in), dławik kablowy u góry
 B Antena 40 mm (1,5 in), dławik kablowy z boku
 C Antena 80 mm (3 in), dławik kablowy u góry
 D Antena 80 mm (3 in), dławik kablowy z boku
 1 Przednie przyłącze procesowe (przy końcu anteny); PVDF
 2 Uszczelka EPDM (do gwintów G 1½")
 3 Pierścień konstrukcyjny z PBT/PC
 4 Obudowa czujnika/tylne przyłącze procesowe (przy dławiku kablowym); PBT/PC (w przyrządach zabezpieczonych przed zapłonem pyłu: PC)
 5 Uszczelka EPDM
 6 Dławik kablowy; PBT/PC (w przyrządach zabezpieczonych przed zapłonem pyłu: PC)
 7 Przeciwnakrętka; PA6.6

Przewód podłączeniowy

Dostępne długości przewodu: 5 ... 300 m (16 ... 980 ft)

Materiał : PCV

W przypadku przyrządów z dopuszczeniem do stosowania w przemyśle okrętowym: przewód bezhalogenowy (materiał: XLPE = polietylen usieciowany)

Obsługa

Koncepcja obsługi

Struktura menu została dostosowana do pomiarów zależnie od potrzeb użytkownika

- Pomoc dla użytkownika (kreator)
- Diagnostyka
- Aplikacja
- System

Szybkie i łatwe uruchomienie

- Interaktywny kreator uruchomienia z interfejsem graficznym i wykorzystaniem oprogramowania FieldCare/DeviceCare lub aplikacji SmartBlue
- Nawigacja po menu wraz z krótkimi objaśnieniami funkcji poszczególnych parametrów

Zintegrowany moduł pamięci

Zapis maks. 100 komunikatów o zdarzeniach w pamięci przyrządu

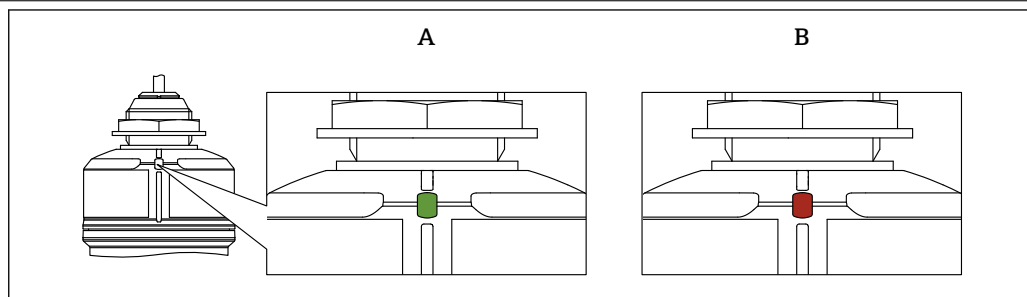
Wydajna diagnostyka - zwiększona dostępność danych pomiarowych

- Informacje diagnostyczne w postaci tekstowej
- Różne opcje symulacji

Bluetooth (opcjonalnie)

- Szybka i prosta instalacja za pomocą aplikacji SmartBlue lub tabletu FieldXpert SMT70/SMT77
- Nie są wymagane dodatkowe narzędzia ani adaptory
- Szyfrowana transmisja danych poprzez połączenie typu punkt-punkt (testowana przez Fraunhofer Institute) i łączność bezprzewodowa *Bluetooth*® chroniona hasłem dostępu
- Przyrząd można wyposażyć w moduł Bluetooth w późniejszym czasie

Kontrolka LED



27 Kontrolka LED na przyrządzie

A Zielona kontrolka LED

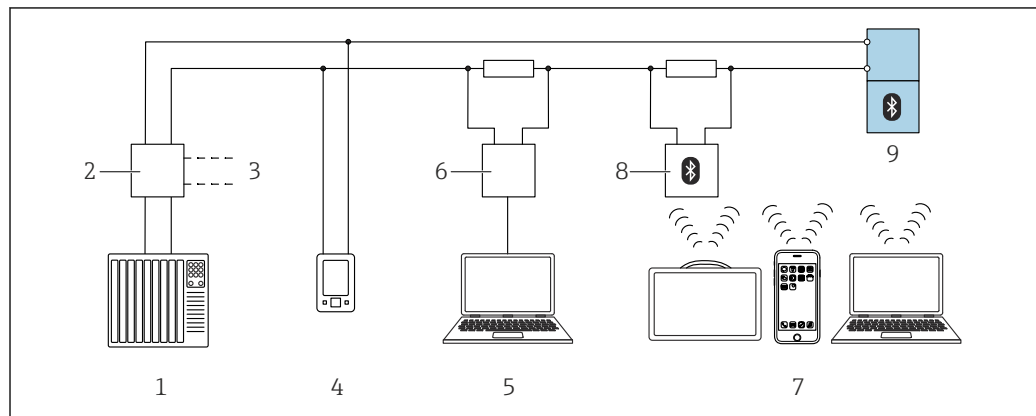
B Czerwona kontrolka LED

Funkcje:

- Wyświetla status pracy przyrządu
 - Normalna praca (zielona)
 - Błąd (czerwona)
- Wskazuje aktywne połączenie Bluetooth (pulsuje)

Obsługa zdalna

Poprzez interfejs HART lub Bluetooth



A0044334

28 Opcje obsługi zdalnej z wykorzystaniem protokołu HART

- 1 PLC (programowalny sterownik logiczny)
- 2 Zasilacz przetwornika, np. RN42 (z rezystorem komunikacyjnym)
- 3 Podłączenie modemu Commubox FXA195 i komunikatora AMS Trex™
- 4 Komunikator AMS Trex™
- 5 Komputer z zainstalowanym oprogramowaniem narzędziowym (np. DeviceCare/FieldCare, AMS Device View, SIMATIC PDM)
- 6 Modem Commubox FXA195 (USB)
- 7 Tablet Field Xpert SMT70/SMT77, smartfon lub komputer z zainstalowanym oprogramowaniem narzędziowym (np. DeviceCare/FieldCare, AMS Device View, SIMATIC PDM)
- 8 Modem Bluetooth z przewodem podłączeniowym (np. VIATOR)
- 9 Przetwornik

Obsługa za pomocą bezprzewodowego połączenia Bluetooth® (opcja)

Wymagania

- Przyrząd z zamówioną opcjonalną komunikacją Bluetooth
- Smartfon lub tablet z zainstalowaną aplikacją Endress+Hauser SmartBlue lub komputer z zainstalowanym oprogramowaniem DeviceCare (wersja 1.07.07 lub nowsza) lub tablet FieldXpert SMT70/SMT77

Maksymalny zasięg połączenia: 25 m (82 ft). Zasięg może być inny w zależności od warunków otoczenia, takich jak mocowanie, ściany lub stropy.

Obsługiwane oprogramowanie narzędziowe

Smartfon lub tablet z aplikacją Endress+Hauser SmartBlue, DeviceCare w wersji od 1.07.07, FieldCare, AMS i PDM

Certyfikaty i dopuszczenia

Aktualne certyfikaty i dopuszczenia dla produktu dostępne są na odpowiedniej stronie produktowej www.endress.com:

1. Wybrać produkt, korzystając z filtrów i pola wyszukiwania.
2. Otworzyć stronę produktową.
3. Wybrać **Do pobrania**.

Norma emisyjna EN 302729

Przyrządy zostały dopuszczone w krajach UE i EFTA do nieograniczonego stosowania wewnątrz i na zewnątrz zbiorników zamkniętych. Warunkiem wstępnym jest wcześniejsze wdrożenie tej normy w danym kraju.

Norma jest już wdrożona w następujących krajach:

Belgia, Bułgaria, Niemcy, Dania, Estonia, Francja, Grecja, Wlk. Brytania, Irlandia, Islandia, Włochy, Liechtenstein, Litwa, Łotwa, Malta, Holandia, Norwegia, Austria, Polska, Portugalia, Rumunia, Szwecja, Szwajcaria, Słowacja, Hiszpania, Czechy i Cypr.

W krajach niewymienionych powyżej, procedura wdrożenia jest w toku.

W przypadku montażu przyrządu na zewnątrz zamkniętych zbiorników prosimy przestrzegać poniższych zaleceń:

- montaż powinien być wykonywany przez odpowiednio przeszkolony i wykwalifikowany personel,
- antenę należy zamontować na stałe tak, aby była skierowana pionowo w dół,
- miejsce montażu musi znajdować się w odległości 4 km (2,49 mi) od jednego z wymienionych poniżej obserwatoriów astronomicznych (w przeciwnym razie należy uzyskać dopuszczenie właściwego organu), jeśli przyrząd ma być zamontowany w promieniu 4 ... 40 km (2,49 ... 24,86 mi) od jednego z wymienionych obserwatoriów, to wysokość montażu przyrządu nie może być większa niż 15 m (49 ft) powyżej poziomu gruntu.

Lista obserwatoriów astronomicznych

Kraj	Nazwa obserwatorium	Szerokość geograficzna	Długość geograficzna
Niemcy	Effelsberg	50° 31' 32" N	06° 53' 00" E
Finlandia	Metsähovi	60° 13' 04" N	24° 23' 37" E
	Tuorla	60° 24' 56" N	24° 26' 31" E
Francja	Plateau de Bure	44° 38' 01" N	05° 54' 26" E
	Floirac	44° 50' 10" N	00° 31' 37" W
Wlk. Brytania	Cambridge	52° 09' 59" N	00° 02' 20" E
	Damhall	53° 09' 22" N	02° 32' 03" W
	Jodrell Bank	53° 14' 10" N	02° 18' 26" W
	Knockin	52° 47' 24" N	02° 59' 45" W
	Pickmere	53° 17' 18" N	02° 26' 38" W
Włochy	Medicina	44° 31' 14" N	11° 38' 49" E
	Noto	36° 52' 34" N	14° 59' 21" E
	Sardynia	39° 29' 50" N	09° 14' 40" E
Polska	Fort Skala Kraków	50° 03' 18" N	19° 49' 36" E
Rosja	Dmitrov	56° 26' 00" N	37° 27' 00" E
	Kalazin	57° 13' 22" N	37° 54' 01" E
	Puszczino	54° 49' 00" N	37° 40' 00" E
	Zielenczukskaja	43° 49' 53" N	41° 35' 32" E
Szwecja	Onsala	57° 23' 45" N	11° 55' 35" E
Szwajcaria	Bleien	47° 20' 26" N	08° 06' 44" E

Kraj	Nazwa obserwatorium	Szerokość geograficzna	Długość geograficzna
Hiszpania	Yebes	40° 31' 27" N	03° 05' 22" W
	Robledo	40° 25' 38" N	04° 14' 57" W
Węgry	Penc	47° 47' 22" N	19° 16' 53" E


 Generalnie, należy przestrzegać wymagań określonych w normie EN 302729.

FCC

This device complies with Part 15 of the FCC rules. Operation is subject to the following two conditions: (1) This device may not cause harmful interference, and (2) this device must accept any interference received, including interference that may cause undesired operation.

[Any] changes or modifications not expressly approved by the party responsible for compliance could void the user's authority to operate the equipment.

The devices are compliant with the FCC Code of Federal Regulations, CFR 47, Part 15, Sections 15.205, 15.207, 15.209.

 In addition, the devices are compliant with Section 15.256. For these LPR (Level Probe Radar) applications the devices must be professionally installed in a downward operating position. In addition, the devices are not allowed to be mounted in a zone of 4 km (2,49 mi) around RAS stations and within a radius of 40 km (24,86 mi) around RAS stations the maximum operation height of devices is 15 m (49 ft) above ground.

Industry Canada

Canada CNR-Gen Section 7.1.3

This device complies with Industry Canada licence-exempt RSS standard(s). Operation is subject to the following two conditions: (1) This device may not interference, and (2) this device must accept any interference, including interference that may cause undesired operation of the device.

Le présent appareil est conforme aux CNR d'Industrie Canada applicables aux appareils radio exempts de licence. L'exploitation est autorisée aux deux conditions suivantes : (1) l'appareil ne doit pas produire de brouillage, et (2) l'utilisateur de l'appareil doit accepter tout brouillage radioélectrique subi, même si le brouillage est susceptible d'en compromettre le fonctionnement.

[Any] changes or modifications not expressly approved by the party responsible for compliance could void the user's authority to operate the equipment.

- The installation of the LPR/TLPR device shall be done by trained installers, in strict compliance with the manufacturer's instructions.
- The use of this device is on a "no-interference, no-protection" basis. That is, the user shall accept operations of high-powered radar in the same frequency band which may interfere with or damage this device. However, devices found to interfere with primary licensing operations will be required to be removed at the user's expense.
- This device shall be installed and operated in a completely enclosed container to prevent RF emissions, which can otherwise interfere with aeronautical navigation.
- The installer/user of this device shall ensure that it is at least 10 km from the Dominion Astrophysical Radio Observatory (DRAO) near Penticton, British Columbia. The coordinates of the DRAO are latitude 49°19'15" N and longitude 119°37'12" W. For devices not meeting this 10 km separation (e.g., those in the Okanagan Valley, British Columbia,) the installer/user must coordinate with, and obtain the written concurrence of, the Director of the DRAO before the equipment can be installed or operated. The Director of the DRAO may be contacted at 250-497-2300 (tel.) or 250-497-2355 (fax). (Alternatively, the Manager, Regulatory Standards Industry Canada, may be contacted.)

Kody zamówieniowe

Szczegółowe informacje na temat dostępnych konfiguracji można uzyskać w lokalnym oddziale www.addresses.endress.com. Urządzenie można także skonfigurować samodzielnie na stronie www.endress.com:

1. Wybrać produkt, korzystając z filtrów i pola wyszukiwania.
2. Otworzyć stronę produktową.

3. Wybrać Konfiguracja.



Konfigurator produktu - narzędzie do indywidualnej konfiguracji produktu

- Najnowsze dane konfiguracji
- Bezpośrednie wprowadzenie informacji dotyczących punktu pomiarowego takich jak: zakres pomiarowy lub język obsługi, w zależności od przyrządu
- Automatyczna weryfikacja kryteriów wykluczenia
- Automatyczne tworzenie kodu zamówieniowego oraz jego opisu w plikach PDF lub Excel
- Możliwość złożenia zamówienia bezpośrednio w sklepie internetowym Endress+Hauser

Identyfikacja

Oznaczenie punktu pomiarowego (TAG)

Przyrząd można zamówić z oznaczeniem TAG.

Miejsce oznaczenia TAG

W specyfikacji dodatkowej wybrać:

- Etykieta TAG ze stali kwasoodpornej
- Tabliczka z oznaczeniem (TAG) dostarczona przez klienta
- Tabliczka z oznaczeniem (TAG) ze stali kwasoodpornej wg IEC 61406
- Tabliczka ze stali kwasoodpornej, tabliczka z oznaczeniem (TAG) ze stali kwasoodpornej wg IEC 61406
- Tabliczka z oznaczeniem (TAG) ze stali kwasoodpornej wg IEC 61406, dostarczona fabrycznie

Opis etykiety TAG

W specyfikacji dodatkowej wybrać:

3 wiersze po maksymalnie 18 znaków

Określone oznaczenie punktu pomiarowego jest pokazywane na wybranej tabliczce.

Wizualizacja w aplikacji SmartBlue

Pierwsze 32 znaki oznaczenia

Oznaczenie można zawsze zmienić, szczególnie w przypadku punktu pomiarowego z interfejsem Bluetooth.

Informacje na elektronicznej tabliczce znamionowej (ENP)

Pierwsze 32 znaki oznaczenia



Szczegółowe informacje, patrz dokument SD03128P

Certyfikat weryfikacji fabrycznej

Certyfikat weryfikacji fabrycznej można wybrać za pomocą Konfiguratora produktu.

Punkty weryfikacyjne (trzy punkty) są określane w następujących odległościach od punktu odniesienia:

- 2 m
- 4 m
- 6 m



Weryfikację wykonuje się w warunkach odniesienia.

Usługa

W konfiguratorze produktu można wybrać, między innymi, następujące usługi.

- Oczyszczenie z oleju i tłuszczu (części wchodzące w kontakt z medium)
 - Wersja odsilikonowana (PWIS) bezpieczna w kontakcie z substancjami do malowania
 - Skonfigurowane medium
 - Skonfigurowane tłumienie
 - Skonfigurowany maksymalny prąd alarmowy
 - Komunikacja Bluetooth jest wyłączona w momencie dostawy
 - Niestandardowa kalibracja wartości pusty/pełny
 - Dokumentacja produktu w formie drukowanej
- Drukowaną wersję raportów z badań, deklaracji i świadectw kontroli można opcjonalnie zamówić, wybierając poz. kodu zam. **Usługi**, Wersja, opcja **Drukowana dokumentacja produktu**. Dokumenty można wybrać w pozycji kodu zam. **Testy, certyfikaty, deklaracje**. Zostaną one dostarczone wraz z przyrządem.

Pakiety aplikacji

Pakiet aplikacji można zamówić razem z przyrządem lub aktywować za pomocą odpowiedniego kodu aktywacji. Szczegółowe informacje dotyczące odpowiedniego kodu zamówieniowego są dostępne na stronie internetowej www.endress.com lub w dziale sprzedaży Endress +Hauser.

Technologia Heartbeat

Technologia Heartbeat oferuje funkcje diagnostyczne, takie jak ciągła autodiagnostyka oraz weryfikacja "in-situ" przyrządu pomiarowego w danym zastosowaniu.

Diagnostyka Heartbeat

Ciągła autodiagnostyka przyrządu.

Komunikaty diagnostyczne przesyłane:

- do systemu zarządzania aparaturą obiektową (np. FieldCare lub DeviceCare),
- do systemu automatyki (np. sterownika PLC).

Heartbeat Verification

- Monitorowanie zainstalowanego urządzenia bez przerywania procesu wraz z raportem z weryfikacji
- Jednoznaczna ocena wyniku dla punktu pomiarowego (pozytywny/negatywny) przy zapewnieniu wysokiego pokrycia diagnostycznego, określonego w specyfikacji producenta
- Może służyć do dokumentowania wymagań normatywnych
- Spełnia wymagania dotyczące identyfikowalności pomiarów zgodnie z ISO 9001 (ISO 9001:2015 sekcja 7.1.5.2)



Możliwość generowania raportu z wykorzystaniem komunikacji Bluetooth i protokołu HART.

Szczegółowy opis



Patrz dokumentacja specjalna technologii Heartbeat (dokumentacja SD).

Akcesoria

Akcesoria aktualnie dostępne dla produktu można wybrać za pomocą Konfiguratora produktu na stronie www.endress.com:

1. Wybrać produkt, korzystając z filtrów i pola wyszukiwania.
2. Otworzyć stronę produktową.
3. Wybrać zakładkę **Części zamienne i akcesoria**.

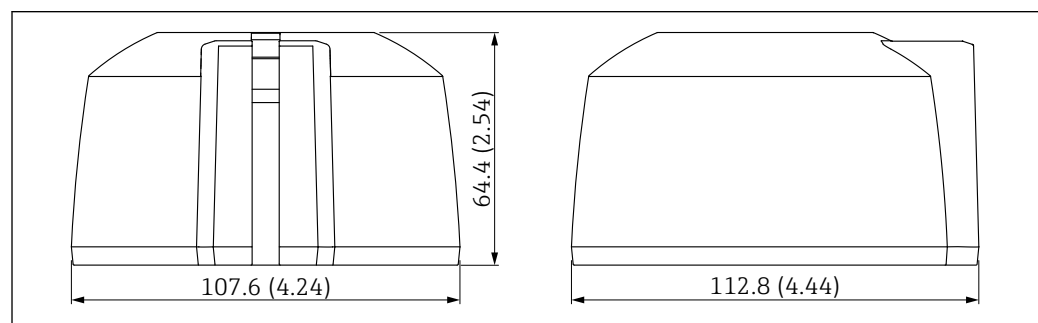


Poszczególne akcesoria można zamówić wybierając odpowiednią opcję w pozycji kodu zam. "Akcesoria w dostawie".

Ośłona pogodowa do przyrządu z dławikiem kablowym u góry



W przypadku anteny o średnicy 40 mm (1,5 in) lub 80 mm (3 in) czujnik nie jest całkowicie zakryty.



A0055295

29 Wymiary osłony pogodowej G1/NPT1, dławik kablowy u góry. Jednostka miary mm (in)

Materiał

PBT/PC

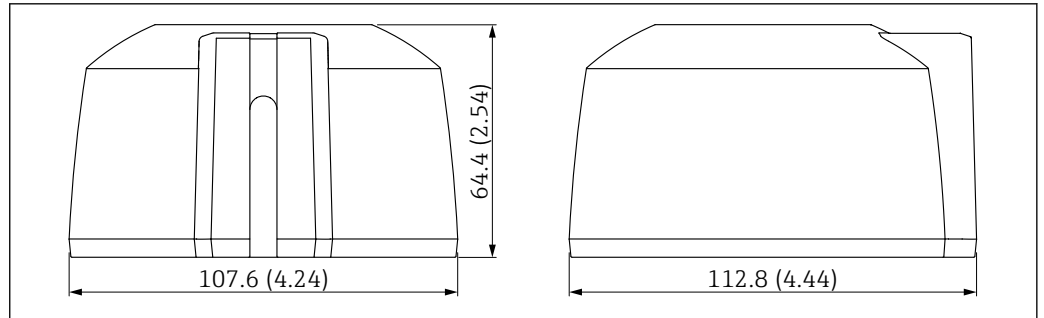
Kod zamówieniowy

71662413

Ośłona pogodowa do przyrządu z dławikiem kablowym z boku



W przypadku anteny o średnicy 40 mm (1,5 in) lub 80 mm (3 in) czujnik nie jest całkowicie zakryty.



A0055293

30 Wymiary osłony pogodowej do przyrządu z dławikiem kablowym z boku. Jednostka miary mm (in)

Materiał

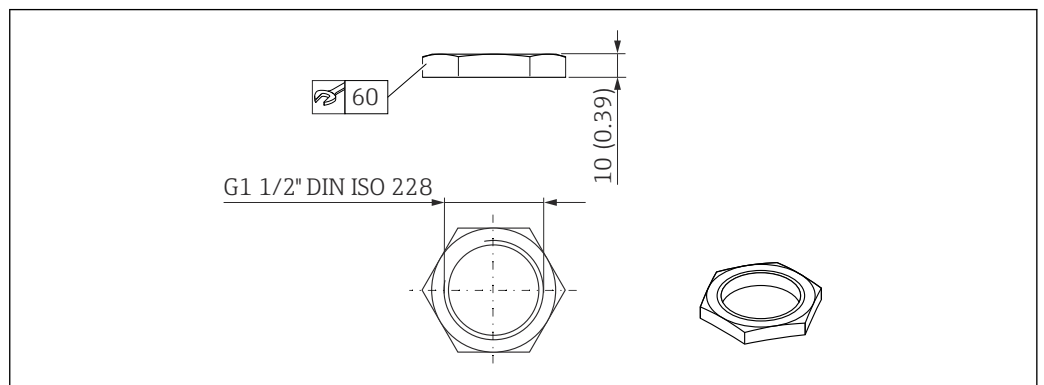
PBT/PC

Kod zamówieniowy

71662414

Nakrętka montażowa G 1½"

Do przyrządów z przyłączem procesowym G 1½" i MNPT 1½".



A0028849

31 Wymiary nakrętki montażowej. Jednostka miary mm (in)

Materiał

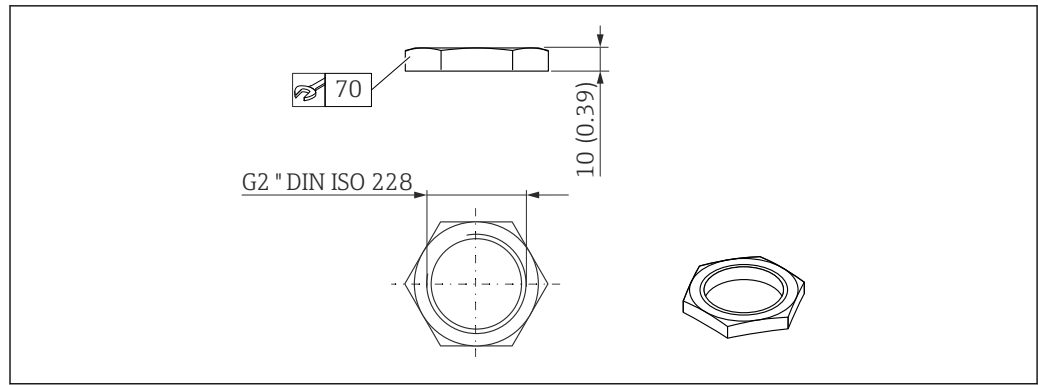
PC

Kod zamówieniowy

52014146

Nakrętka montażowa G 2"

Do przyrządów z przednim przyłączem procesowym G 2" i MNPT 2".



A0029101

32 Wymiary nakrętki montażowej. Jednostka miary mm (in)


Materiał

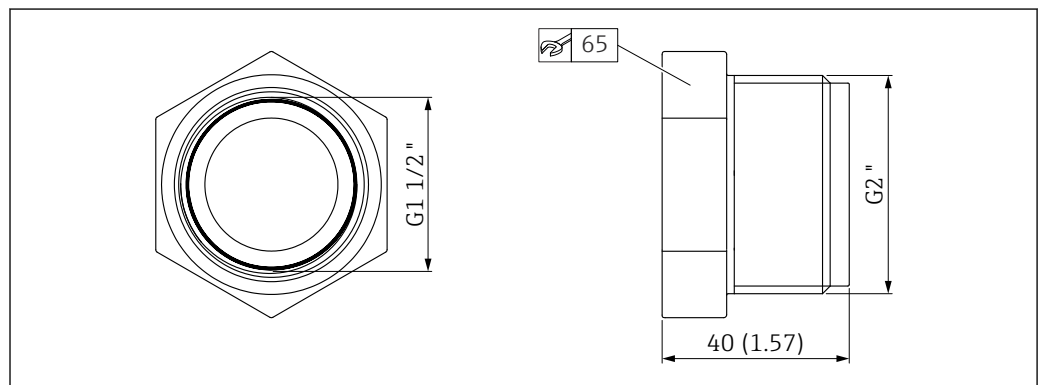
PC

Kod zamówieniowy

52000598

Adapter UNI G 1½" > G 2"

 Zakres temperatur -40 ... 45 °C (-40 ... 113 °F)



A0055848

33 Wymiary adaptera Uni


Materiał

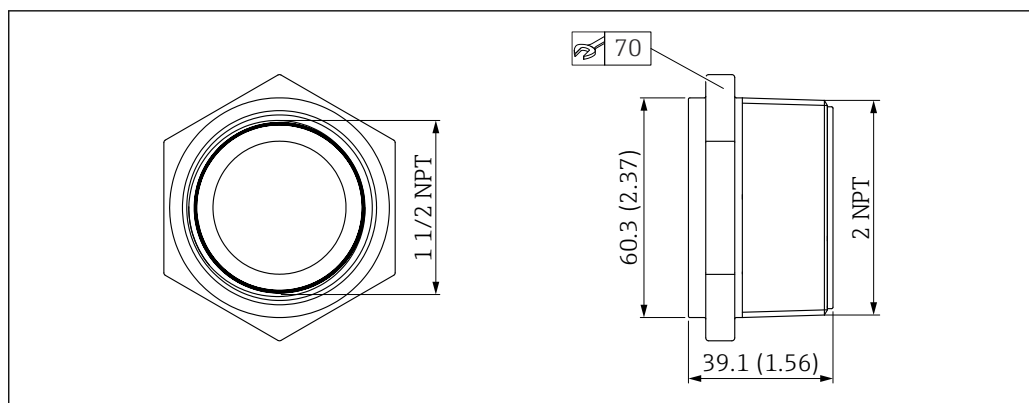
PCV

Kod zamówieniowy

71662415

Adapter UNI MNPT 1½" > MNPT 2"

 Zakres temperatur -40 ... 65 °C (-40 ... 150 °F)



A0055847

34 Wymiary adaptera UNI

Materiał

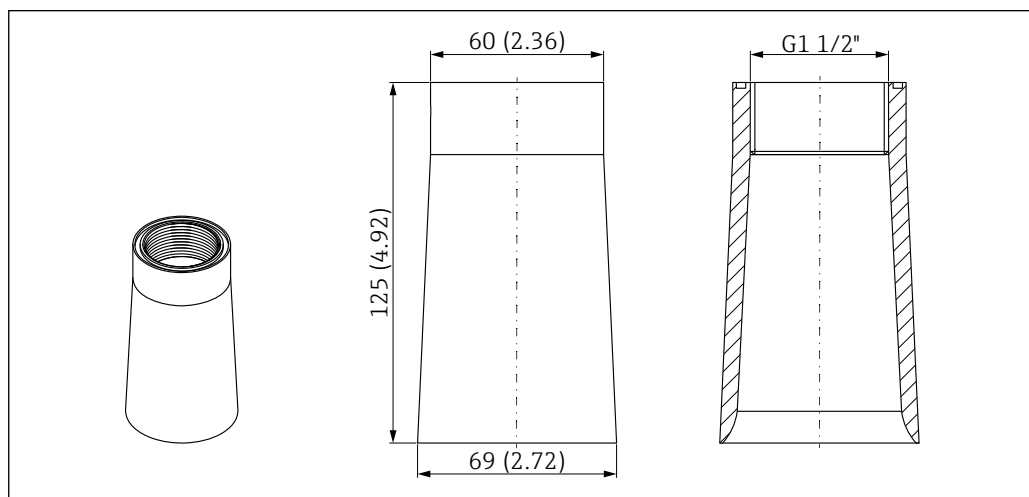
PP

Kod zamówieniowy

71666515

Ośłona zabezpieczająca przed zalaniem 40 mm (1,5 in)

Przeznaczona do przyrządów z anteną 40 mm (1,5 in) i przednim przyłączem gwintowym G 1 1/2"



A0055301

35 Wymiary osłony zabezpieczającej przed zalaniem 40 mm (1,5 in). Jednostka miary mm (in)

Materiał

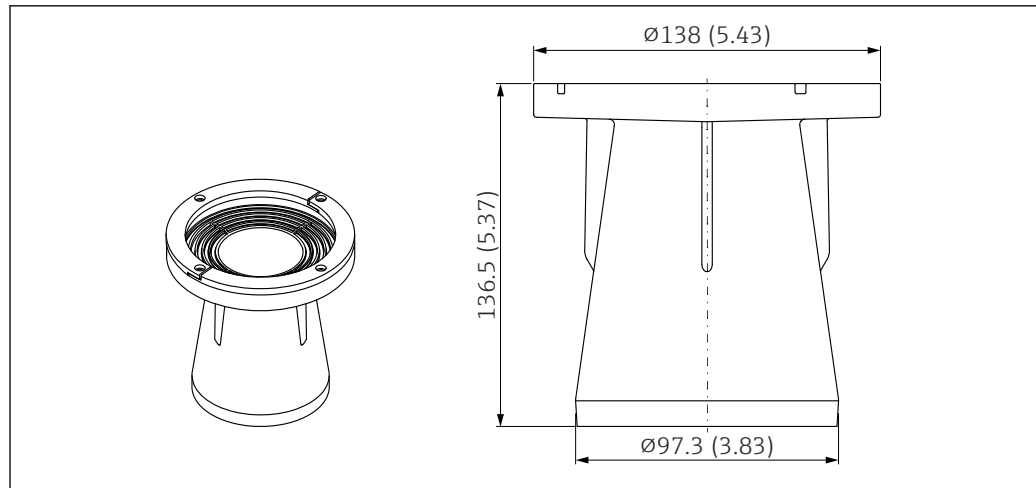
PP

Kod zamówieniowy

71091216

Ośłona zabezpieczająca przed zalaniem 80 mm (3 in)

Przeznaczona do przyrządów z anteną 80 mm (3 in) i przednim przyłączem procesowym, poz. kodu zam. "brak; przygotowany do kołnierza UNI > patrz akcesoria".



A0031094

36 Wymiary osłony zabezpieczającej przed zalaniem 80 mm (3 in). Jednostka miary mm (in)

Materiał

PBT/PC

Kod zamówieniowy

71662270

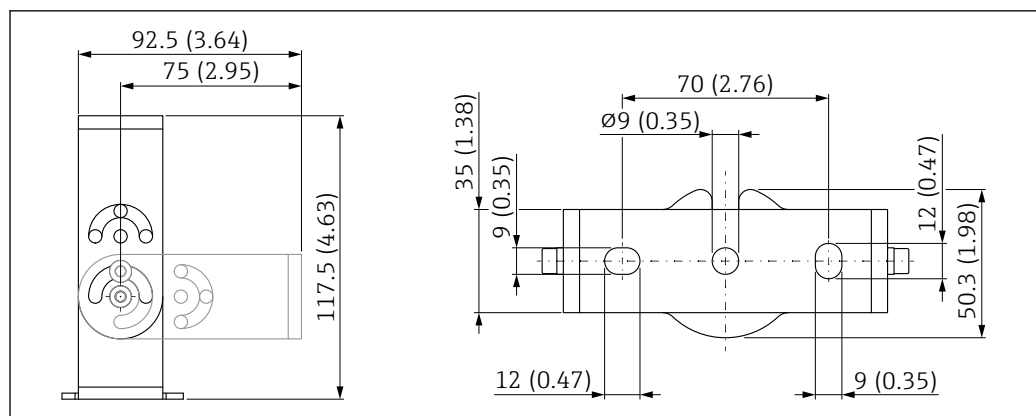
Uchwyt montażowy, regulowany, ściana/lina/ strop 75 mm

Uchwyt montażowy jest przeznaczony do montażu do ściany, na linie lub pod stropem.

Dostępne są dwie wersje:

- Tylne przyłącze procesowe G 1"/NPT 1"
- Przednie przyłącze procesowe G 1½"/NPT 1½"

Tylne przyłącze procesowe G 1"/NPT 1"



A0055384

37 Wymiary uchwyty montażowego. Jednostka miary mm (in)

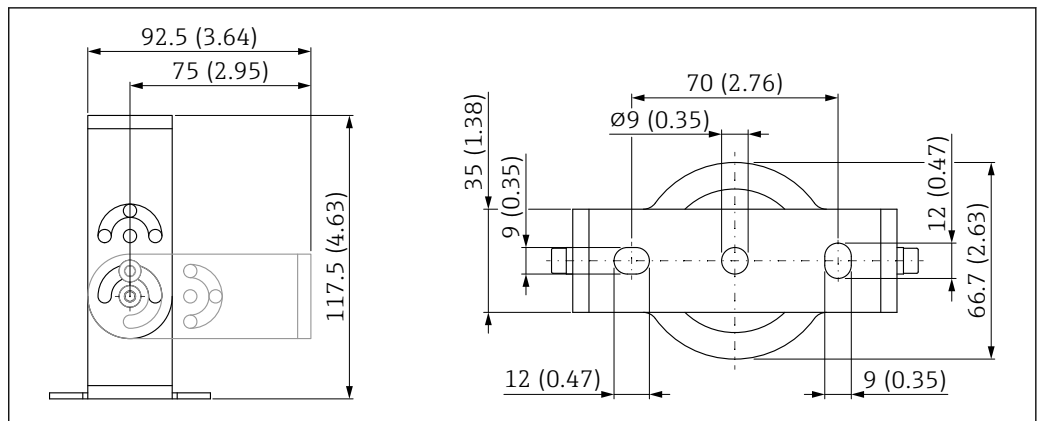
W zestawie:

- 1 × uchwyt montażowy, 316L (1.4404)
- 1 × wspornik kątowy, 316L (1.4404)
- 3 × śruby, A4
- 3 × dyski zabezpieczające, A4

Numer zamówieniowy (G 1"/NPT 1")

71325079

Przednie przyłącze procesowe G 1½"/NPT 1½"



38 Wymiary uchwytu montażowego. Jednostka miary mm (in)

W zestawie:

- 1 × uchwyt montażowy, 316L (1.4404)
- 1 × wspornik kątowy, 316L (1.4404)
- 3 × śruby, A4
- 3 × dyski zabezpieczające, A4
- 1 × nakrętka montażowa G 1½"

Numer zamówieniowy (G 1½"/NPT 1½")

71662419

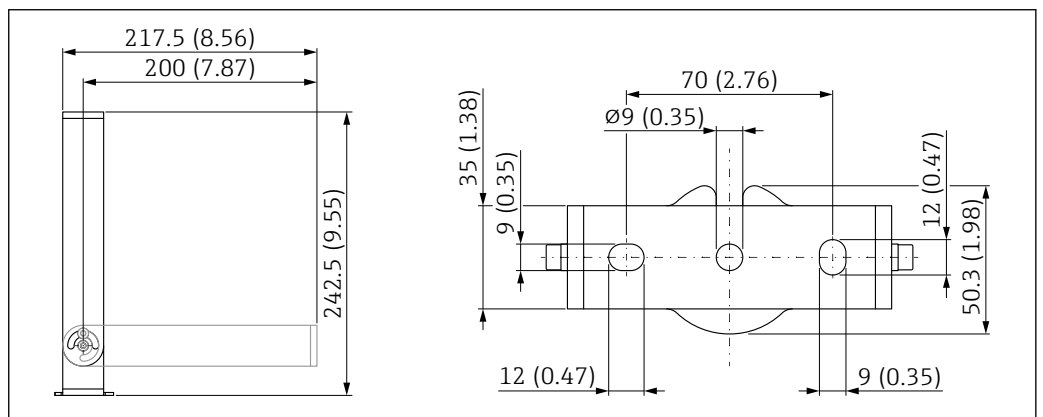
Uchwyt montażowy, regulowany, ściana, 200 mm

Uchwyt montażowy jest przeznaczony do montażu na ścianie.

Dostępne są dwie wersje:

- Tylne przyłącze procesowe G 1"/NPT 1"
- Przednie przyłącze procesowe G 1½"/NPT 1½"

Tylne przyłącze procesowe G 1"/NPT 1"



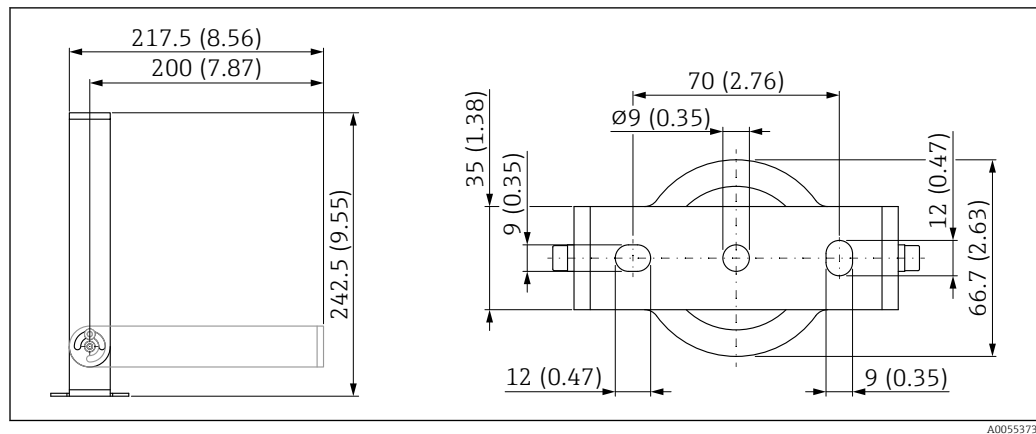
39 Wymiary uchwytu montażowego. Jednostka miary mm (in)

W zestawie:

- 1 × uchwyt montażowy, 316L (1.4404)
- 1 × wspornik kątowy, 316L (1.4404)
- 3 × śruby, A4
- 3 × dyski zabezpieczające, A4

Numer zamówieniowy (G 1"/NPT 1")

71662421

Przednie przyłącze procesowe G 1½"/NPT 1½"

A0055373

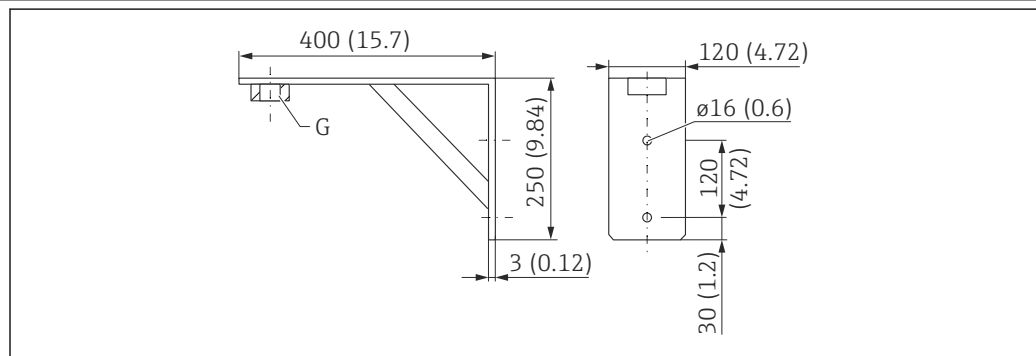
40 Wymiary uchwyty montażowego. Jednostka miary mm (in)

W zestawie:

- 1 × uchwyt montażowy, 316L (1.4404)
- 1 × wspornik kątowy, 316L (1.4404)
- 3 × śruby, A4
- 3 × dyski zabezpieczające, A4
- 1 × nakrętka montażowa G 1½"

Numer zamówieniowy (G 1½"/NPT 1½")

71662423

Wspornik kątowy do montażu na ścianie

A0019346

41 Wymiary uchwyty montażowego. Jednostka miary mm (in)

G Przyłącze czujnika zgodnie z pozycją kodu zam. "Przednie przyłącze procesowe"

Masa

3,4 kg (7,5 lb)

Materiał

316L (1.4404)

Numer zamówieniowy dla przyłącza procesowego G 1½"

71452324

Pasuje też do MNPT 1½"

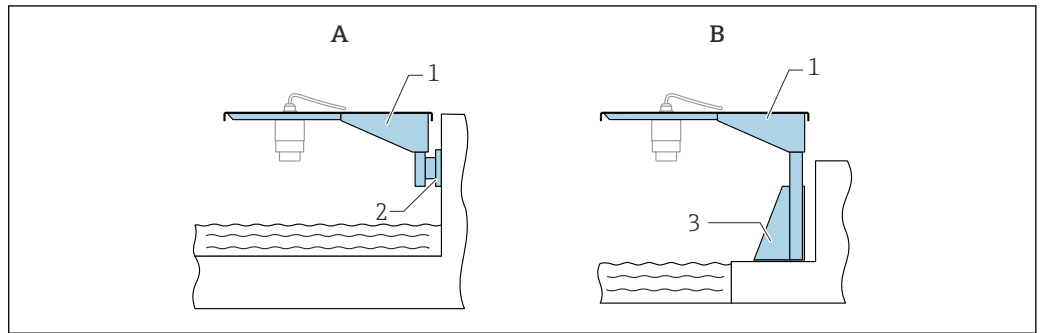
Numer zamówieniowy dla przyłącza procesowego G 2"

71452325

Pasuje też do MNPT 2"

Wysięgnik obrotowy

Montaż czujnika za pomocą tylnego przyłącza procesowego

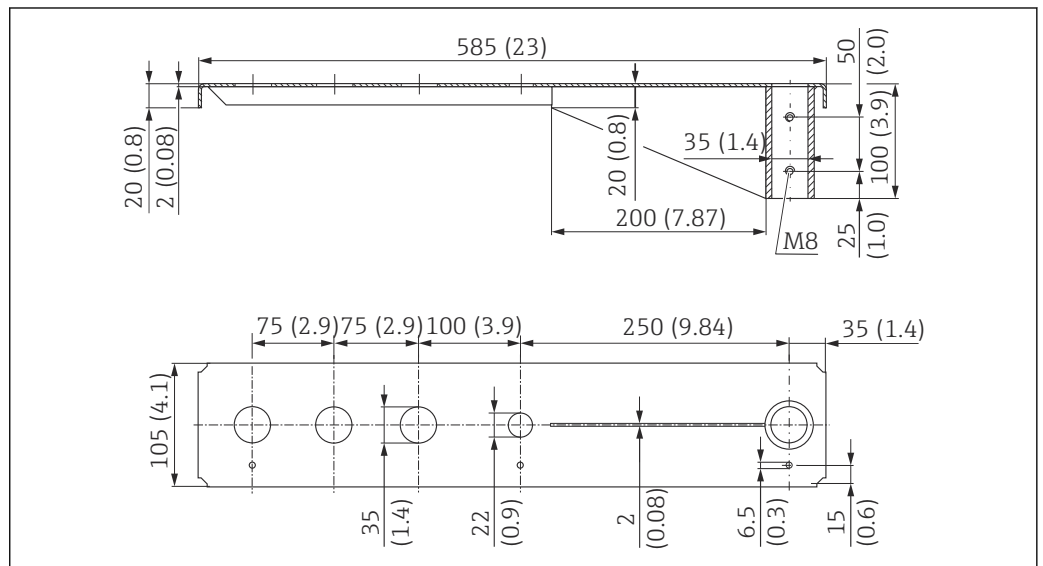


A0028885

42 Montaż czujnika za pomocą tylnego przyłącza procesowego

- A Montaż na wysięgniku i uchwycie do montażu ściennego
 B Montaż na wysięgniku i ramie montażowej
 1 Wysięgnik
 2 Uchwyt do montażu ściennego
 3 Rama montażowa

Wysięgnik obrotowy 500 mm; tylne przyłącze procesowe (przy dławiku kablowym przewodu czujnika)



A0037806

43 Wymiary wysięgnika obrotowego 500 mm; tylne przyłącze procesowe (przy dławiku kablowym przewodu czujnika). Jednostka miary mm (in)

Masa:

2,1 kg (4,63 lb)

Materiał

316L (1.4404)

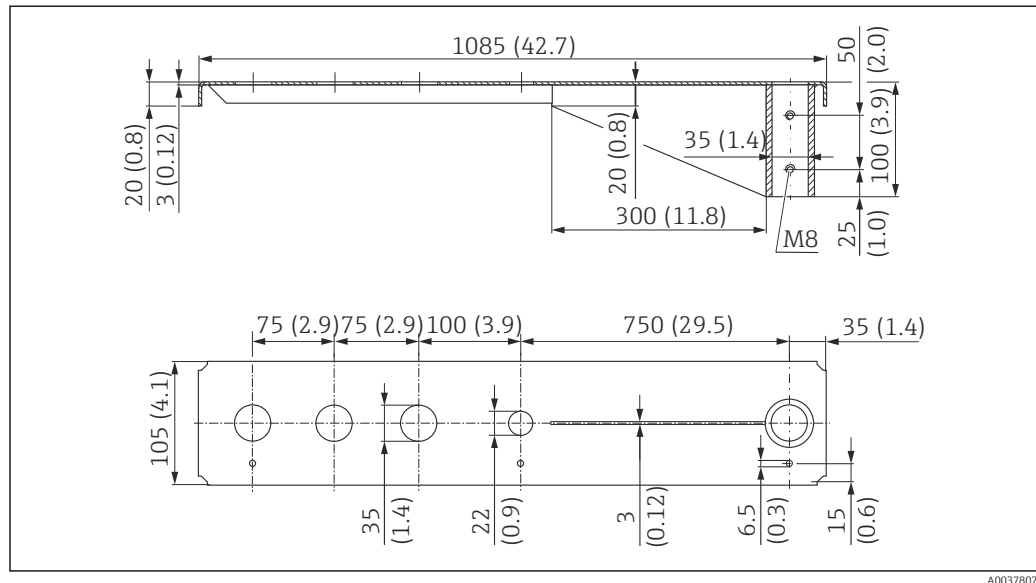
Numer zamówieniowy

71452315



- Otwory 35 mm (1,38 in) do wszystkich tylnych przyłączy procesowych z gwintem G 1" lub MNPT 1"
- Otwór 22 mm (0,87 in) może być używany dla każdego dodatkowego czujnika
- Śruby mocujące w zakresie dostawy

Wysięgnik obrotowy 1 000 mm; tylne przyłącze procesowe (przy dławiku kablowym przewodu czujnika)




44 Wymiary wysięgnika obrotowego 1 000 mm; tylne przyłącze procesowe (przy dławiku kablowym przewodu czujnika). Jednostka miary mm (in)

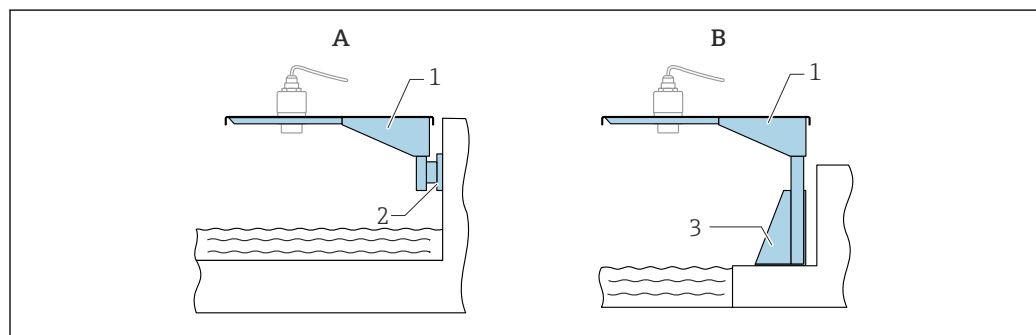
Masa:
4,5 kg (9,92 lb)

Materiał
316L (1.4404)

Numer zamówieniowy
71452316

-  ▪ Otwory 35 mm (1,38 in) do wszystkich tylnych przyłączy procesowych z gwintem G 1" lub MNPT 1"
- Otwór 22 mm (0,87 in) może być używany dla każdego dodatkowego czujnika
- Śruby mocujące w zakresie dostawy

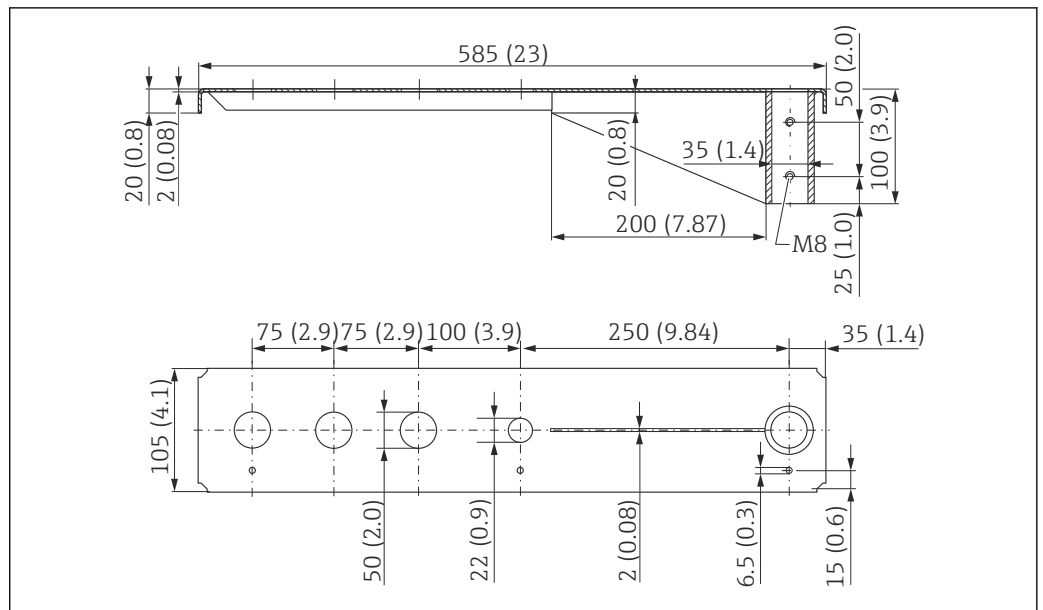
Montaż czujnika za pomocą przedniego przyłącza procesowego



45 Montaż czujnika za pomocą przedniego przyłącza procesowego

- A Montaż na wysięgniku i uchwycie do montażu ściennego
 B Montaż na wysięgniku i ramie montażowej
 1 Wysięgnik
 2 Uchwyt do montażu ściennego
 3 Rama montażowa

Wysięgnik obrotowy 500 mm; przednie przyłącze procesowe, G 1½"



46 Wymiary wysięgnika obrotowego 500 mm; przednie przyłącze procesowe, G 1½". Jednostka miary mm (in)

Masa:

1,9 kg (4,19 lb)

Materiał

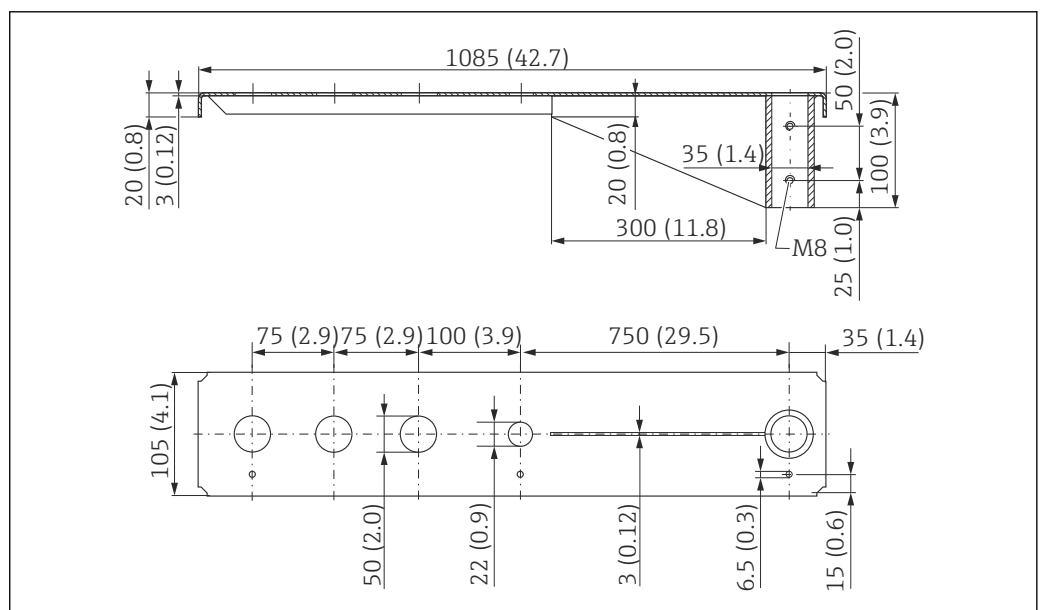
316L (1.4404)

Numer zamówieniowy

71452318

- Otwory 50 mm (2,17 in) do wszystkich przednich przyłączy procesowych z gwintem G 1½" lub MNPT 1½"
- Otwór 22 mm (0,87 in) może być używany dla każdego dodatkowego czujnika
- Śruby mocujące w zakresie dostawy

Wysięgnik obrotowy 1000 mm; przednie przyłącze procesowe, G 1½"



47 Wymiary wysięgnika obrotowego 1000 mm; przednie przyłącze procesowe, G 1½". Jednostka miary mm (in)

Masa:

4,4 kg (9,7 lb)

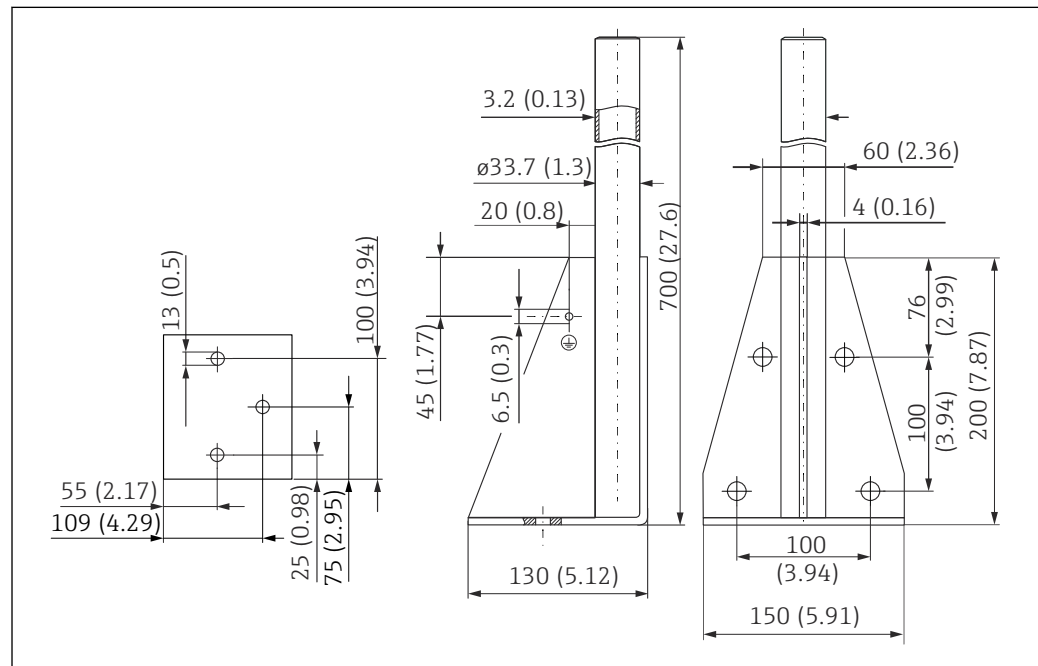
Materiał

316L (1.4404)

Kod zamówieniowy

71452319

- i** ■ Otwory 50 mm (2,17 in) do wszystkich przednich przyłączy procesowych z gwintem G 1½" lub MNPT 1½"
- Otwór 22 mm (0,87 in) może być używany dla każdego dodatkowego czujnika
- Śruby mocujące w zakresie dostawy

Stojak montażowy 700 mm (27,6 in) do wsięgnika obrotowego

48 Wymiary. Jednostka miary mm (in)

Masa:

4,2 kg (9,26 lb)

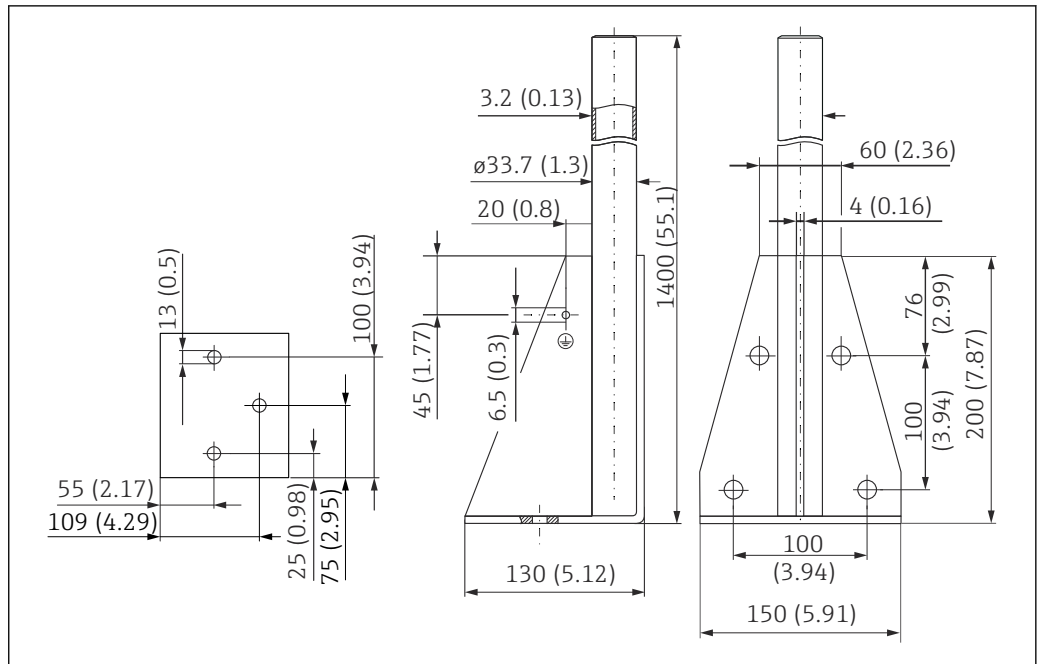
Materiał

316L (1.4404)

Numer zamówieniowy

71452327

Stojak montażowy 1400 mm (55,1 in) do wsięgnika obrotowego



49 Wymiary. Jednostka miary mm (in)

Masa:

6 kg (13,23 lb)

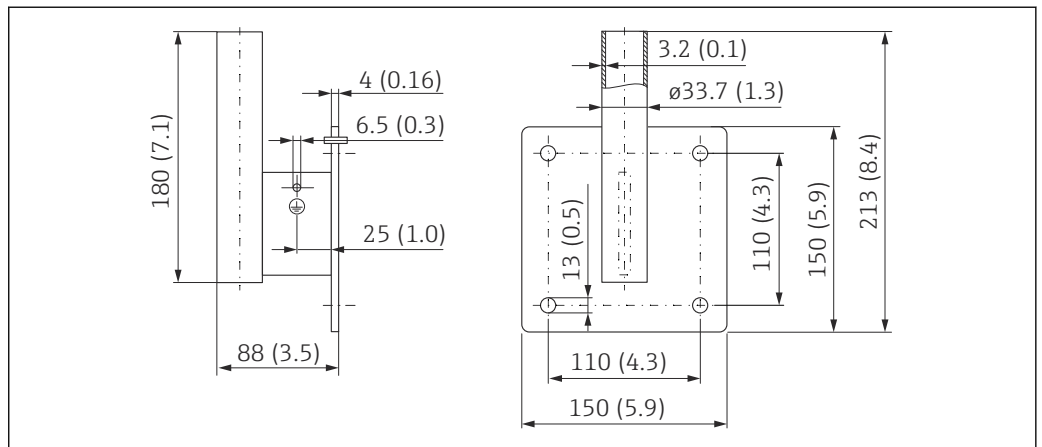
Materiał

316L (1.4404)

Numer zamówieniowy

71452326

Uchwyt do montażu ściennego z wsięgnikiem obrotowym



50 Wymiary wspornika ściennego. Jednostka miary mm (in)

Masa

1,2 kg (2,65 lb)

Materiał

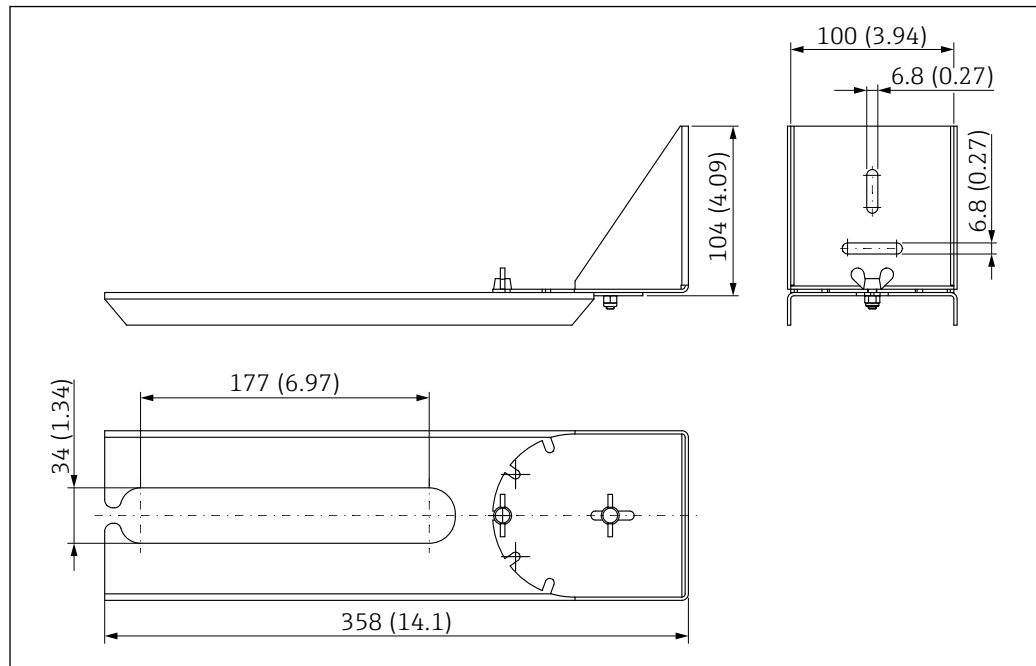
316L (1.4404)

Numer zamówieniowy

71452323

Wspornik montażowy z osią obrotu

Wspornik montażowy z osią obrotu może służyć do zamontowania przyrządu np. we włazie nad kanałem ściekowym.



A0036143

51 Wymiary wspornika montażowego z osią obrotu. Jednostka miary mm (in)

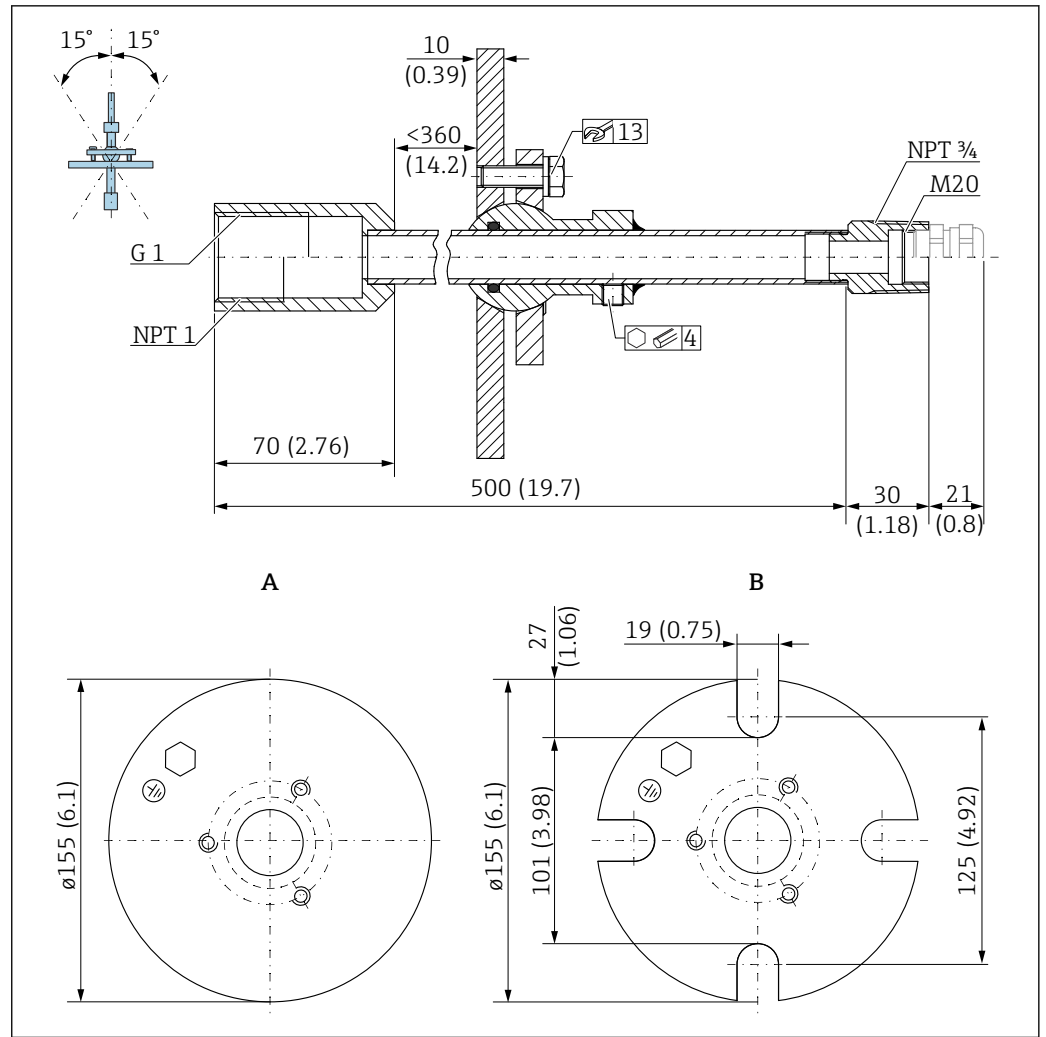
i Otwory 34 mm (1,34 in) do wszystkich tylnych przyłączy procesowych z gwintem G 1" lub MNPT 1"

Materiał
316L (1.4404)

Kod zamówieniowy
71429910

Pozycjoner anteny do FAU40

Pozycjoner anteny służy do optymalnego ustawienia wiązki pomiarowej czujnika względem powierzchni materiałów sypkich.



A0045330

52 Wymiary. Jednostka miary mm (in)

A Kołnierz do spawania


B Kołnierz UNI


Materiał

- Kołnierz: 304
- Rura: stalowa, galwanizowana
- Dławik kablowy: 304 lub stalowy, galwanizowany

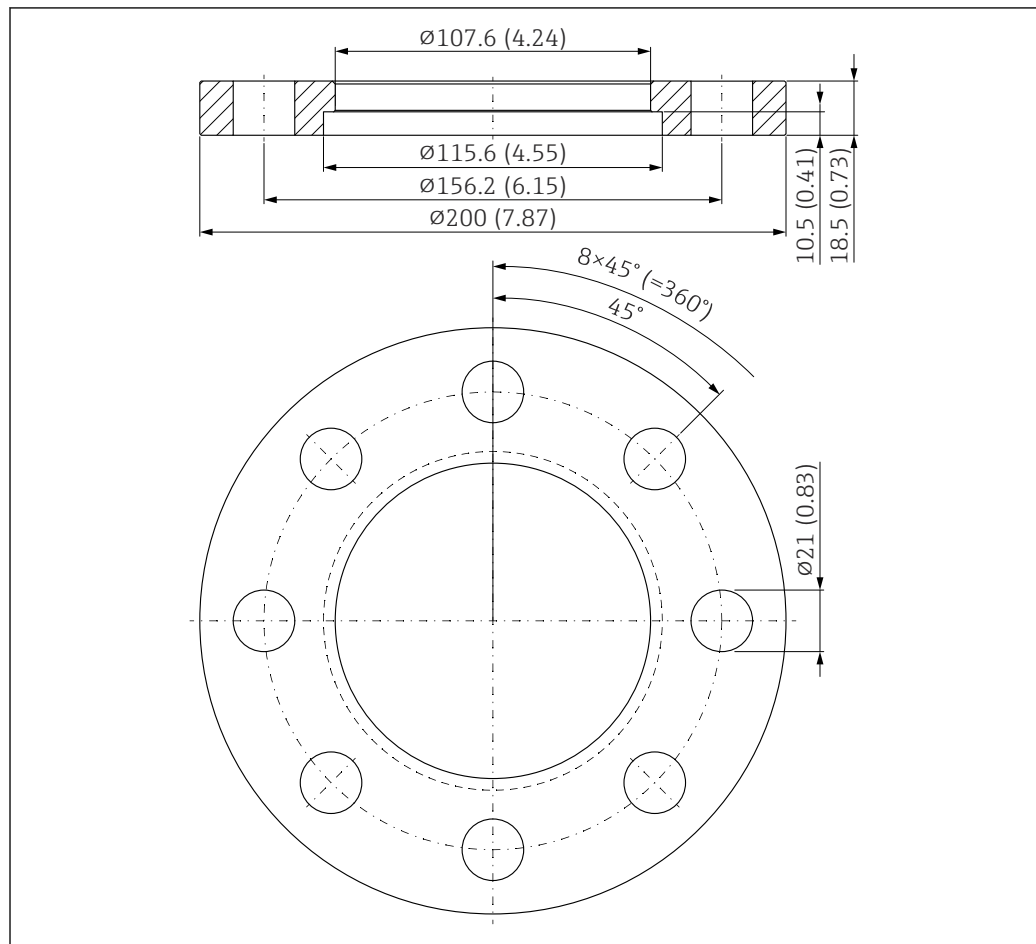
Numer zamówieniowy

FAU40-##

 Do wszystkich tylnych przyłączy procesowych z gwintem G 1" lub MNPT 1" oraz przewodów podłączeniowych o śr. maks. 10 mm (0,43 in) i min. długości 600 mm (23,6 in).

 Karta katalogowa TI00179F

**Kołnierz przesuwny UNI 3"/
DN80/80, PP**



A0055501

53 Wymiary kołnierza przesuwnego UNI 3"/DN80/80. Jednostka miary mm (in)

A Przyłącze czujnika zgodnie z pozycją kodu zam "Przednie przyłącze procesowe; brak; przygotowany do kołnierza UNI > patrz akcesoria"

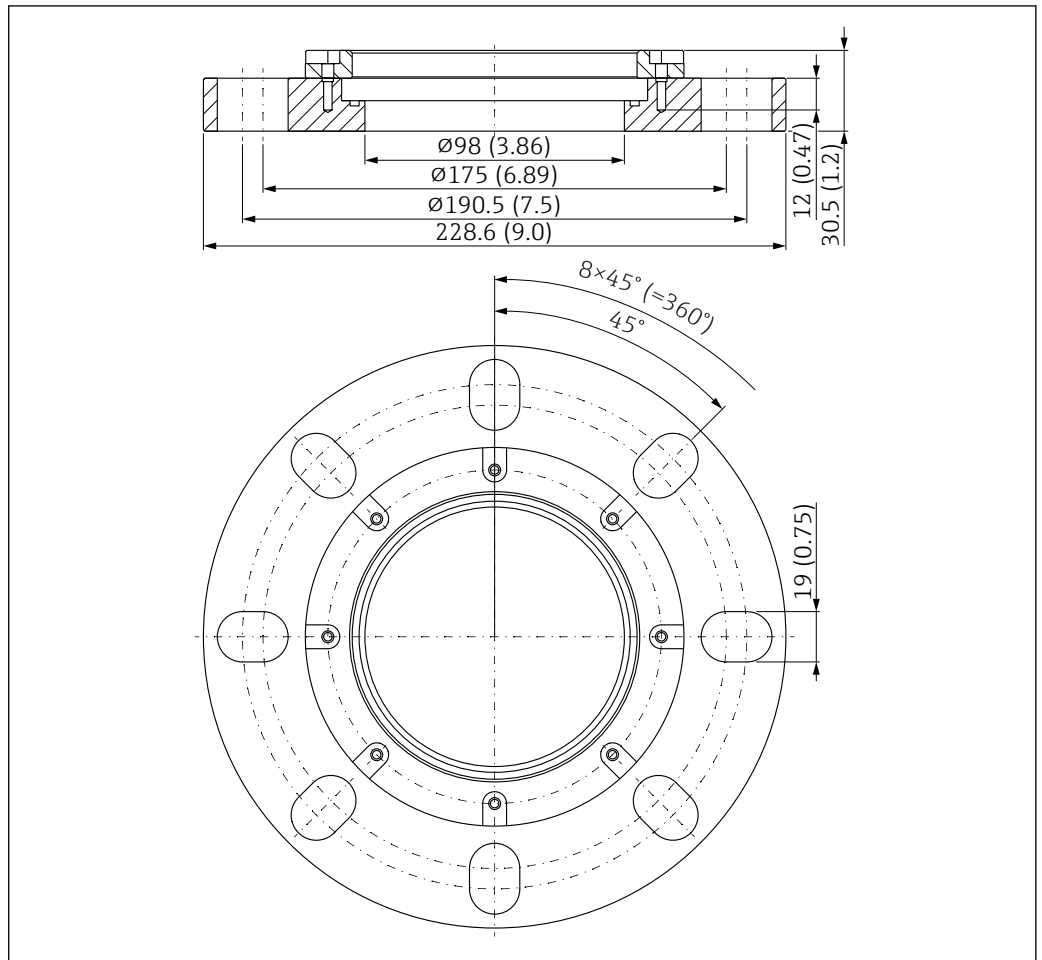
Materiał

PP

Kod zamówieniowy

71162777

**Kołnierz przesuwny UNI 4"/
DN100/100, PP**



A0055502

54 Wymiary kołnierza przesuwnego UNI 4"/DN100/100. Jednostka miary mm (in)

A Przyłącze czujnika zgodnie z pozycją kodu zam "Przednie przyłącze procesowe; brak; przygotowany do kołnierza UNI > patrz akcesoria"

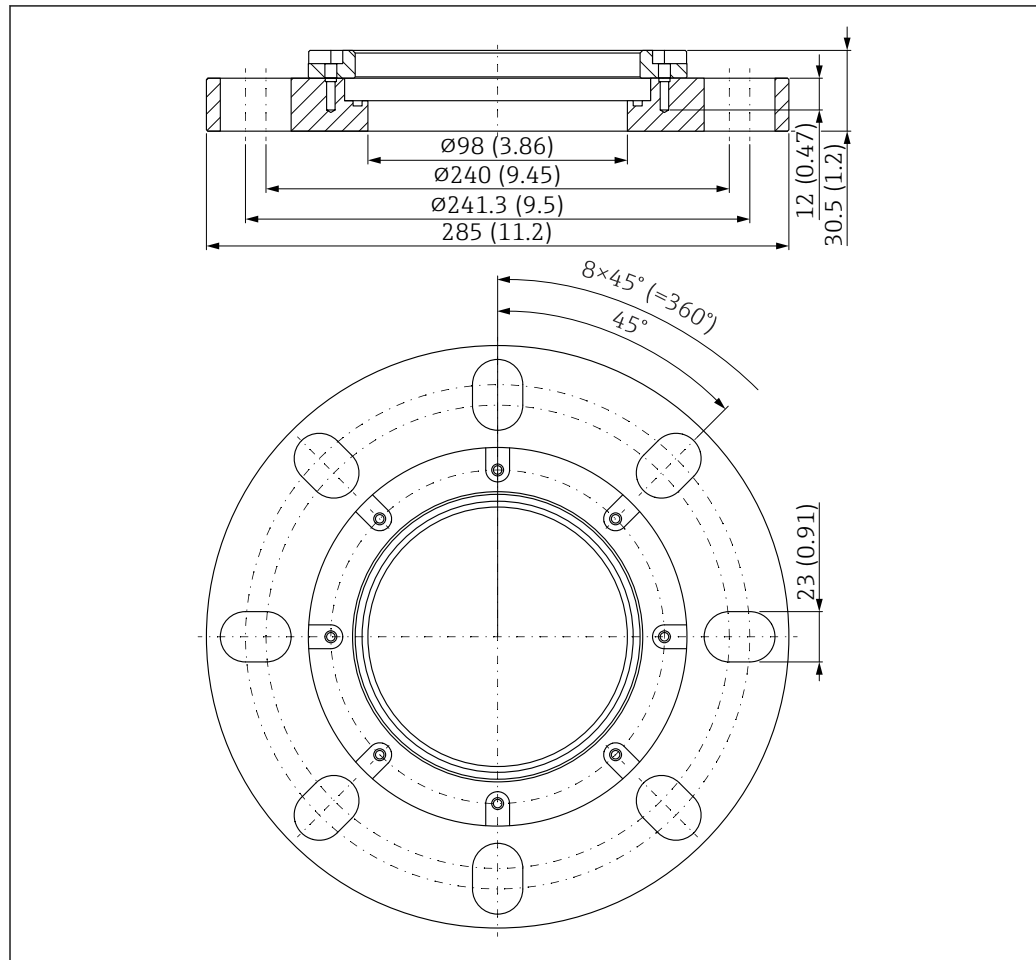
Materiał

PP

Kod zamówieniowy

71162778

**Kołnierz przesuwny UNI 6"/
DN150/150, PP**



A0055503

55 Wymiary kołnierza przesuwnego UNI 6"/DN150/150. Jednostka miary mm (in)

A Przyłącze czujnika zgodnie z pozycją kodu zam "Przednie przyłącze procesowe; brak; przygotowany do kołnierza UNI > patrz akcesoria"

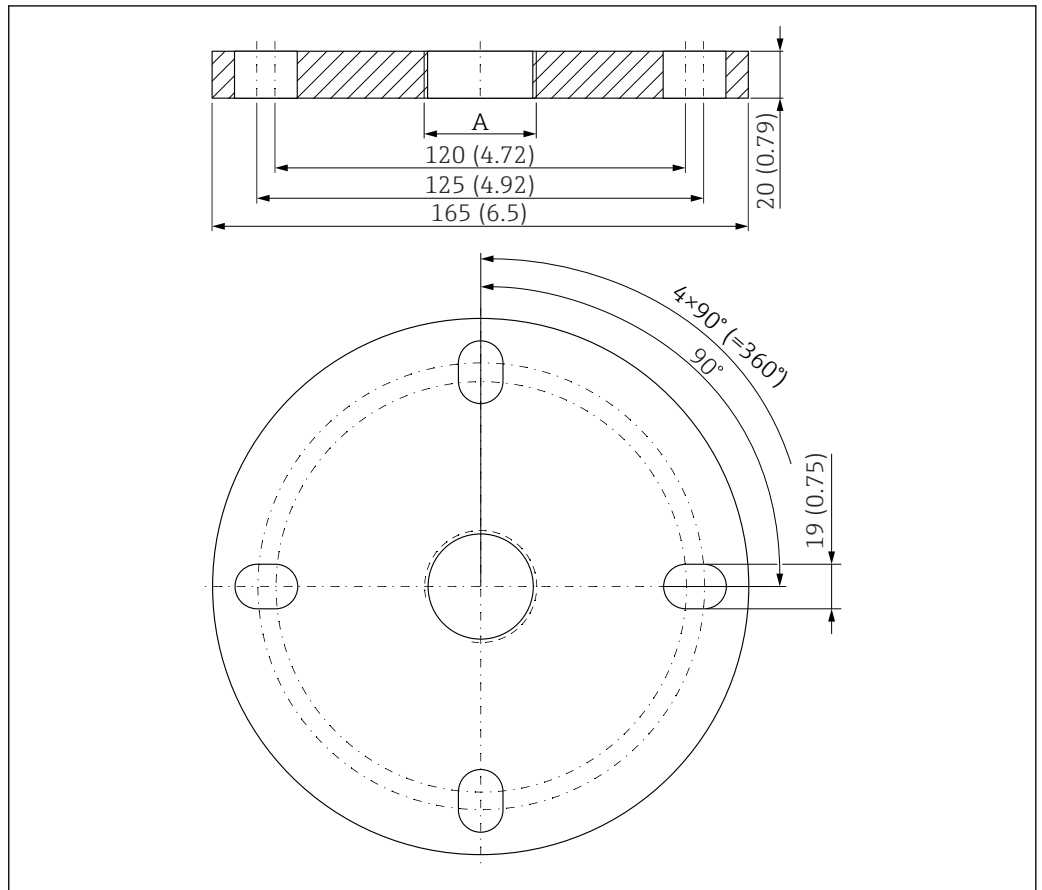
Materiał

PP

Kod zamówieniowy

71162780

Kołnierz UNI 2"/DN50/50, PP



A0037946

56 Wymiary kołnierza UNI 2"/DN50/50. Jednostka miary mm (in)

A Przyłącze czujnika zgodnie z pozycją kodu zam. "Przednie przyłącze procesowe"

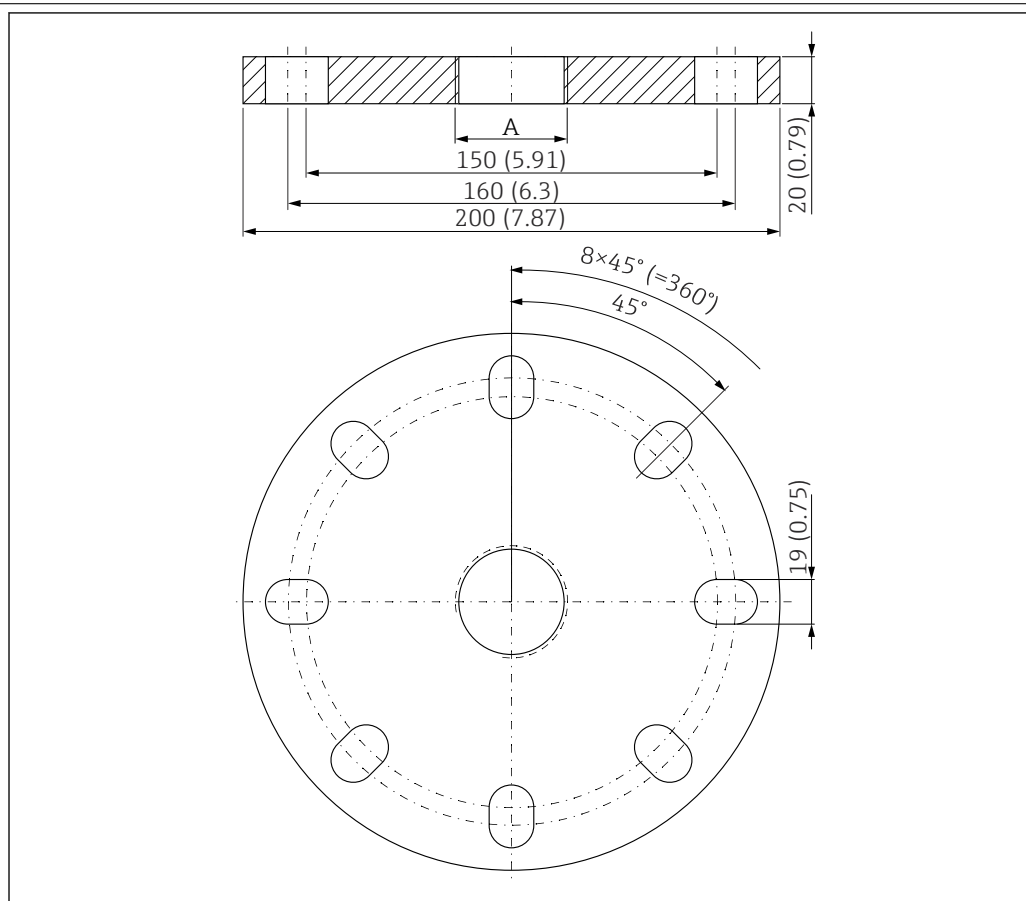
Materiał

PP

Kod zamówieniowy

FAX50-####

Kołnierz UNI 3"/DN80/80, PP



57 Wymiary kołnierza UNI 3"/DN80/80. Jednostka miary mm (in)

A Przyłącze czujnika zgodnie z pozycją kodu zam. "Przednie przyłącze procesowe" lub "Tylne przyłącze procesowe"

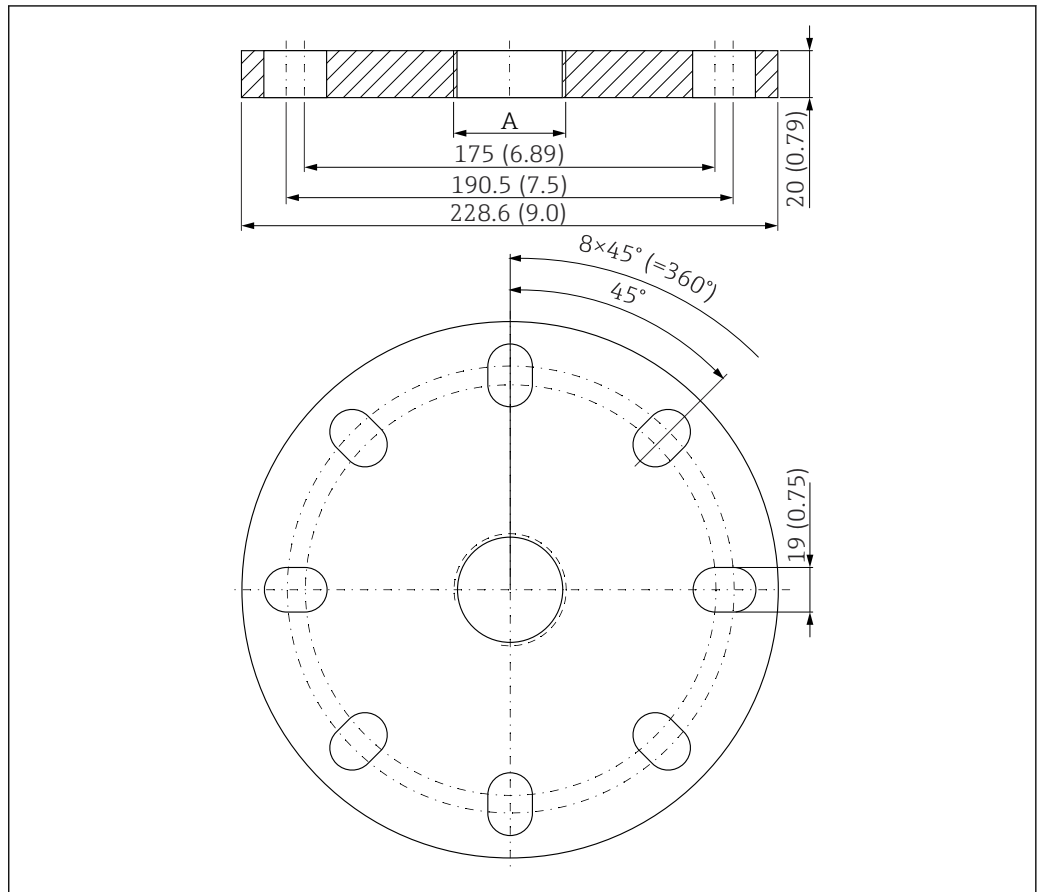
Materiał

PP

Kod zamówieniowy

FAX50-####

Kołnierz UNI 4"/DN100/100,
PP



A0037948

58 Wymiary kołnierza UNI 4"/DN100/100. Jednostka miary mm (in)

A Przyłącze czujnika zgodnie z pozycją kodu zam. "Przednie przyłącze procesowe" lub "Tylne przyłącze procesowe"

Materiał

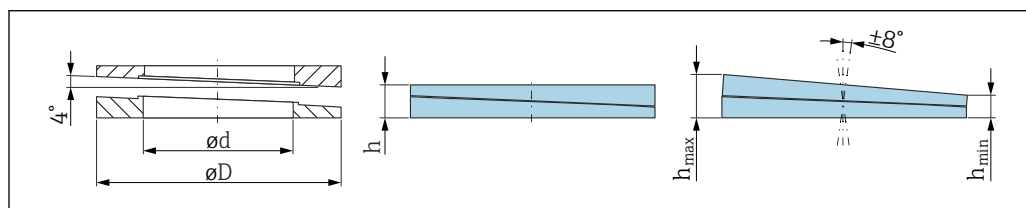
PP

Kod zamówieniowy

FAX50-####

Podkładka pozycjonująca

Podkładka pozycjonująca służy do ustawienia czujnika.

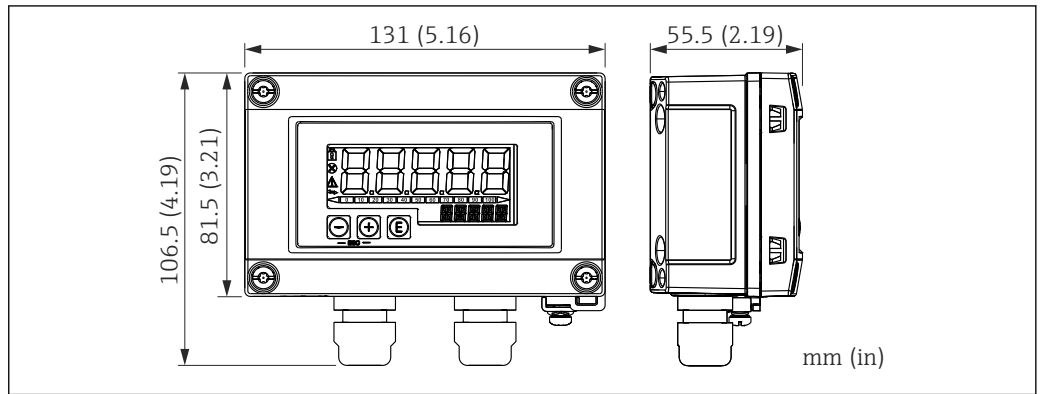


A0045324

59 Wymiary

Dane techniczne: wykonanie DN/JIS			
Kod zamówieniowy	71074263	71074264	71074265
Zgodne z	DN80 PN10/40	DN100 PN10/16	<ul style="list-style-type: none"> ■ DN150 PN10/16 ■ JIS 10K 150A
Zalecana długość śruby	100 mm (3,9 in)	100 mm (3,9 in)	110 mm (4,3 in)
Zalecany rozmiar śruby	M14	M14	M18
Materiał	EPDM		
Ciśnienie procesowe	-0,1 ... 0,1 bar (-1,45 ... 1,45 psi)		
Temperatura procesowa	-40 ... +80 °C (-40 ... +176 °F)		
D	142 mm (5,59 in)	162 mm (6,38 in)	218 mm (8,58 in)
d	89 mm (3,5 in)	115 mm (4,53 in)	169 mm (6,65 in)
h	22 mm (0,87 in)	23,5 mm (0,93 in)	26,5 mm (1,04 in)
h _{min}	14 mm (0,55 in)	14 mm (0,55 in)	14 mm (0,55 in)
h _{max}	30 mm (1,18 in)	33 mm (1,3 in)	39 mm (1,45 in)
Dane techniczne: wykonanie ASME/JIS			
Kod zamówieniowy	71249070	71249072	71249073
Zgodne z	<ul style="list-style-type: none"> ■ ASME 3" 150 lbs ■ JIS 80A 10K 	ASME 4" 150 lbs	ASME 6" 150 lbs
Zalecana długość śruby	100 mm (3,9 in)	100 mm (3,9 in)	110 mm (4,3 in)
Zalecany rozmiar śruby	M14	M14	M18
Materiał	EPDM		
Ciśnienie procesowe	-0,1 ... 0,1 bar (-1,45 ... 1,45 psi)		
Temperatura procesowa	-40 ... +80 °C (-40 ... +176 °F)		
D	133 mm (5,2 in)	171 mm (6,7 in)	219 mm (8,6 in)
d	89 mm (3,5 in)	115 mm (4,53 in)	168 mm (6,6 in)
h	22 mm (0,87 in)	23,5 mm (0,93 in)	26,5 mm (1,04 in)
h _{min}	14 mm (0,55 in)	14 mm (0,55 in)	14 mm (0,55 in)
h _{max}	30 mm (1,18 in)	33 mm (1,3 in)	39 mm (1,45 in)

Wyświetlacz procesowy
RIA15 w obudowie
obiektowej



A0017722

60 Wymiary wyświetlacza procesowego RIA15 w obudowie obiektowej. Jednostka miary mm (in)

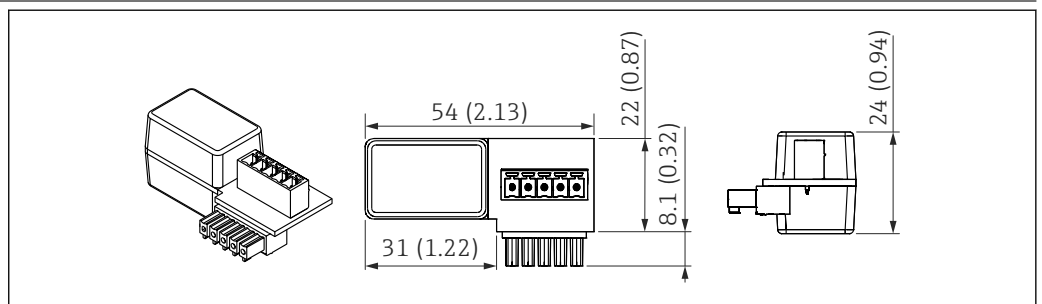
i Wyświetlacz procesowy RIA15, z obsługą lub bez, można zamówić wybierając odpowiednią opcję w pozycji kodu zam. "Akcesoria w dostawie".

Materiał obudowy obiektowej: Tworzywo sztuczne (PBT z włóknami stalowymi, antystatyczne)

Inne wersje obudowy są dostępne zgodnie z kodem zam. dla RIA15.

i Alternatywnie jest on dostępny jako akcesoria, szczegółowe informacje patrz karta katalogowa TI01043K i instrukcja obsługi BA01170K

Rezystor komunikacyjny
HART

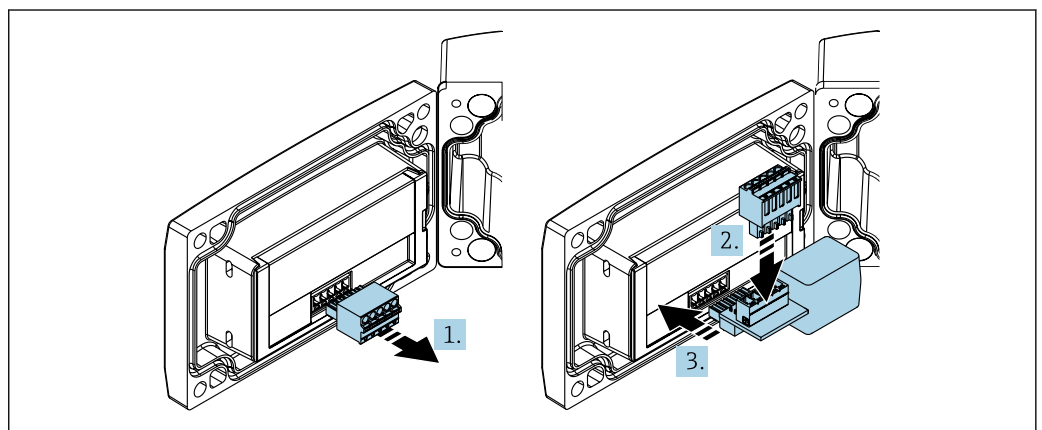


A0020858

61 Wymiary rezystora komunikacyjnego HART. Jednostka miary mm (in)

Rezystor komunikacyjny HART jest wymagany do obsługi wyświetlacza procesowego RIA15 i jest dostarczany po wybraniu poz. kodu zam. "wyświetlacz procesowy RIA15, z obsługą przez HART".









i Karta katalogowa TI01043K i Instrukcja obsługi BA01170K



A0020844

i Do obsługi wyświetlacza procesowego RIA15 za pomocą protokołu HART wymagane jest podłączenie rezystora komunikacyjnego HART.

1. Odłączyć wtykową listwę zaciskową.
2. Włożyć listwę zaciskową do gniazda w module rezystora komunikacyjnego HART.
3. Podłączyć rezystor do gniazda w obudowie.

DeviceCare SFE100	<p>Oprogramowanie narzędziowe do parametryzacji urządzeń IO-Link, HART, PROFIBUS i FOUNDATION Fieldbus</p> <p>Aplikację DeviceCare można bezpłatnie pobrać na stronie www.software-products.endress.com. W celu pobrania aplikacji należy zarejestrować się na portalu Endress+Hauser.</p> <p> Karta katalogowa TI01134S</p>
FieldCare SFE500	<p>Oprogramowanie do zarządzania aparaturą obiektową, oparte na standardzie FDT</p> <p>Narzędzie to umożliwia konfigurację wszystkich inteligentnych urządzeń obiektowych w danej instalacji oraz wspiera zarządzanie nimi. Dzięki komunikatom statusu zapewnia również prostą, a jednocześnie efektywną kontrolę ich stanu funkcjonalnego.</p> <p> Karta katalogowa TI00028S</p>
Device Viewer	<p>Wszystkie części zamienne przyrządu wraz z kodem zamówieniowym są wyszczególnione w narzędziu <i>Device Viewer</i> (www.endress.com/deviceviewer).</p>
Modem Commubox FXA195 HART	<p>Umożliwia iskrobezpieczną komunikację HART poprzez interfejs USB w celu zdalnej obsługi za pomocą oprogramowania FieldCare</p> <p> Dodatkowe informacje, patrz karta katalogowa TI00404F</p>
RN22	<p>Jedno lub dwukanałowy separator zasilający do bezpiecznej separacji galwanicznej standardowych obwodów sygnałowych 4 ... 20 mA, transparentny dla protokołu transmisji HART</p> <p> Alternatywnie jest on dostępny jako akcesoria, szczegółowe informacje - patrz karta katalogowa TI01515K i instrukcja obsługi BA02004K</p>
RN42	<p>Jednokanałowy separator zasilający o szerokim zakresie napięć zasilających do bezpiecznej separacji galwanicznej standardowych obwodów sygnałowych 4 ... 20 mA, transparentny dla protokołu transmisji HART.</p> <p> Alternatywnie jest on dostępny jako akcesoria, szczegółowe informacje - patrz karta katalogowa TI01584K i instrukcja obsługi BA02090K</p>
Tablet Field Xpert SMT70	<p>Uniwersalny, wydajny przenośny programator przemysłowy na bazie tabletu PC, do konfiguracji urządzeń obiektowych automatyki w Strefie 2 zagrożenia wybuchem, jak i w strefach niezagrażonych wybuchem</p> <p> Dodatkowe informacje, patrz karta katalogowa TI01342S</p>
Field Xpert SMT77	<p>Uniwersalny, wysokowydajny przenośny programator przemysłowy na bazie tabletu PC, przeznaczony do konfiguracji urządzeń obiektowych automatyki w strefach zagrożonych wybuchem (Strefa 1)</p> <p> Dodatkowe informacje, patrz karta katalogowa TI01418S</p>
Aplikacja SmartBlue	<p>Aplikacja mobilna do łatwej konfiguracji urządzeń zamontowanych w instalacji z wykorzystaniem technologii bezprzewodowej Bluetooth</p>
RMA42	<p>Cyfrowy przetwornik procesowy do monitorowania i wizualizacji analogowych wartości mierzonych</p> <p> Szczegółowe informacje, patrz karta katalogowa TI00150R i instrukcja obsługi BA00287R</p>

Dokumentacja



Wykaz i zakres dostępnej dokumentacji technicznej, patrz:

- *Device Viewer* (www.endress.com/deviceviewer): należy wprowadzić numer seryjny podany na tabliczce znamionowej,
- Aplikacja *Endress+Hauser Operations*: należy wprowadzić numer seryjny podany na tabliczce znamionowej lub zeskanować kod kreskowy QR z tabliczki znamionowej.

Dokumentacja standardowa

Typ dokumentu: Instrukcja obsługi (BA)

Montaż i pierwsze uruchomienie – zawiera opis wszystkich funkcji menu obsługi, które są potrzebne do wykonania typowego zadania pomiarowego. Funkcje przekraczające ten zakres nie są uwzględnione.

Typ dokumentu: Parametryzacja urządzenia (GP)

Dokument ten jest częścią instrukcji obsługi i zawiera listę parametrów menu obsługi, w tym parametrów serwisowych, wraz ze szczegółowym opisem każdego z nich.

Typ dokumentu: Skrócona instrukcja obsługi (KA)

Krótki przewodnik z opisem czynności do wykonania przed pierwszym pomiarem – zawiera wszystkie podstawowe informacje: od odbioru dostawy do wykonania połączeń elektrycznych.

Typ dokumentu: Instrukcja bezpieczeństwa Ex, certyfikaty

Zależnie od dopuszczenia, wraz z przyrządem dostarczane są Instrukcje bezpieczeństwa Ex np. XA. Dokumentacja ta stanowi integralną część instrukcji obsługi.

Oznaczenie instrukcji bezpieczeństwa Ex (XA) dla danego przyrządu podano na jego tabliczce znamionowej.

Dokumentacja uzupełniająca

W zależności od zamówionej wersji dostarczana jest dodatkowa dokumentacja: należy zawsze ściśle przestrzegać wskazówek podanych w dokumentacji uzupełniającej. Dokumentacja uzupełniająca stanowi integralną część dokumentacji przyrządu.

Zastrzeżone znaki towarowe

Apple®

Apple, logo Apple, iPhone i iPod touch to zastrzeżone znaki towarowe Apple Inc., zarejestrowane w USA i w innych krajach. App Store to znak usługowy Apple Inc.

Android®

Android, Google Play i logo Google Play to zastrzeżone znaki towarowe Google Inc.

Bluetooth®

Znak słowny i logo *Bluetooth*® to zastrzeżone znaki towarowe Bluetooth SIG, Inc. Każdy przypadek użycia tego znaku przez Endress+Hauser podlega licencji. Pozostałe znaki towarowe i nazwy handlowe należą do ich prawnych właścicieli.

HART®

jest zastrzeżonym znakiem towarowym FieldComm Group, Austin, Teksas, USA



www.addresses.endress.com
