



简明操作指南 iTHERM SurfaceLine TM611

表面温度计
非接触式热电阻/热电偶温度计提供出色的测量性能，适用于严苛工况



本文档为《简明操作指南》，不能替代代表随箱包装中的《操作手册》。
详细信息参见《操作手册》和其他文档资料。

标配文档资料的获取方式：

- 网址：www.endress.com/deviceviewer
- 智能手机/平板电脑：Endress+Hauser Operations App

安全指南

制造商：Endress+Hauser Wetzlar GmbH + Co. KG, Obere Wank 1, D-87484 Nesselwang, 或访问 www.endress.com

人员要求

操作人员必须符合下列要求：

- ▶ 经培训的合格专业人员必须具有执行特定功能和任务的资质。
- ▶ 经工厂/操作员授权。
- ▶ 熟悉联邦/国家法规。
- ▶ 开始操作前，专业人员必须先阅读并理解《操作手册》、补充文档和证书中(取决于实际应用)的各项规定。
- ▶ 遵守操作指南和基本条件要求。

指定用途

本文档中介绍的设备用于工业应用中的非接触式温度测量。根据具体型号，选用工业温度计或缆式温度计配置，并可通过耦合元件连接至过程端。操作者负责合适温度计（热电阻和热电偶）的选型，以确保测量点的安全操作。

使用错误

由于不当使用或用于非指定用途而导致的损坏，制造商不承担任何责任。仅允许将设备用于非接触式温度测量。

工作场所安全

⚠ 小心

温度计和接线盒处会出现极端温度（高温和低温）。存在灼伤和财产受损的风险。

- ▶ 穿戴合适的防护装备。

⚠ 小心

如果使用湿手操作设备，会增加触电风险：

- ▶ 穿戴合适的防护装备。

操作安全

设备损坏！

- ▶ 只有完全满足技术规范且无错误和故障时才能操作设备。
- ▶ 操作者负责确保设备能够正常工作。

防爆危险区

在防爆危险区中使用设备时（例如防爆要求、安全仪表系统），应避免人员受伤或设备损坏危险：

- ▶ 参照铭牌检查并确认所订购的设备是否允许在防爆危险区中使用。铭牌位于设备侧面。
- ▶ 请遵守作为本说明书组成部分的单独补充文件中的规格参数要求。

电磁兼容性

取决于使用的 iTEMP 模块化温度变送器。参见相关 iTEMP 模块化温度变送器的技术文档。

温度

注意

在温度测量过程中，热传导或热辐射可能会导致接线盒温度升高。

- ▶ 使用适合的隔热结构或适当长度的延长颈，以防变送器或外壳超出工作温度范围。

产品安全

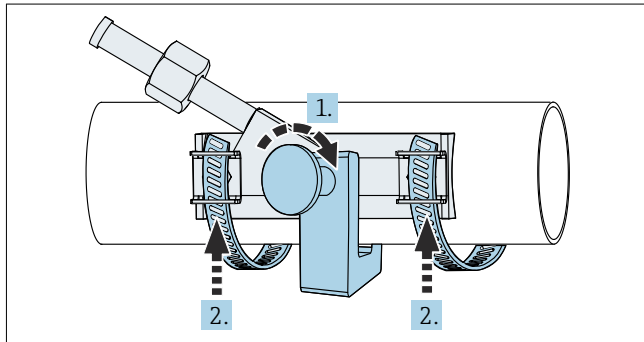
测量设备基于工程实践经验设计，符合最严格的安全要求。通过出厂测试，可以安全使用。

设备满足常规安全标准和法规要求。此外，还符合设备 EU 符合性声明中的 EU 准则要求。制造商通过粘贴 CE 标志确认设备满足此要求。

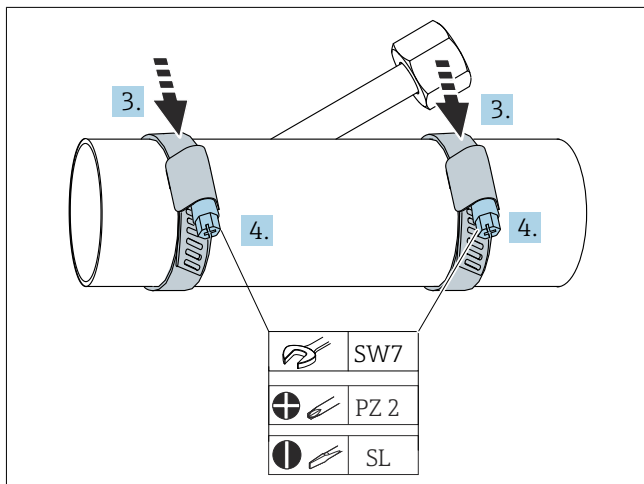
安装

重要环境条件

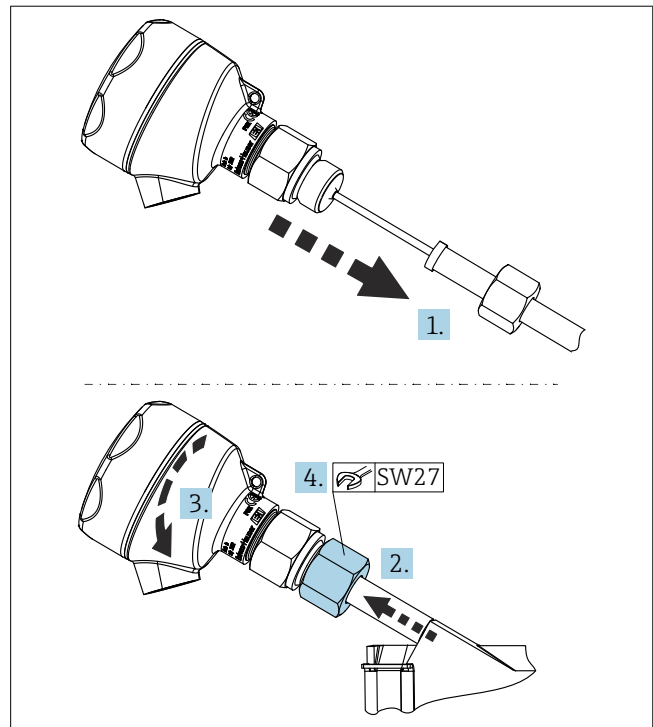
环境温度范围	已安装 iTEMP 模块化温度变送器: -40 ... +85 °C (-40 ... 185 °F)	湿度	最大相对湿度: 95%, 符合 IEC 60068-2-30 标准
储存温度范围	-40 ... +85 °C (-40 ... +185 °F)	气候等级	符合 EN 60654-1, Cl. D 标准
污染等级	2	防护等级	IP66. 在安装状态下, 防护等级取决于接线盒。
海拔高度	≤ 2 000 m (6 561 ft)		



拧紧扎带，最大紧固扭矩为 5 Nm（参见图号 4）。



拧紧接头螺母，最大紧固扭矩为 20 Nm（参见图号 4）。



电气连接

注意

- ▶ **ESD - 静电释放。** 防止接线端子受到静电释放的影响。否则，可能会导致电子部件损坏或故障。

接线要求

带螺纹式接线端子的 iTEMP 模块化温度变送器的接线操作需要使用十字螺丝刀（例如 Pozidriv Z1）。带直推式接线端子的模块化温度变送器的接线操作无需使用工具。

缆式热电阻或热电偶温度计的接线操作（例如连接机柜中的独立 DIN 导轨式温度变送器）无需使用工具。

小心

存在意外设备启动的风险！

- ▶ 进行设备接线前，首先断开电源。

小心

接线错误会影响电气安全！

- ▶ 进行设备接线前，首先断开电源。

i 防爆手册单独成册，提供所有相关防爆参数。防爆手册是所有防爆型设备的标准随箱资料。

i 有关电气连接的信息，请参见相关 iTEMP 模块化温度变送器的技术文档。

连接测量仪表

iTEMP 模块化温度变送器技术参数¹⁾

供电电压	$U = \max. 9 \dots 42 V_{DC}$
电流消耗	$I \leq 23 \text{ mA}$

已安装 iTEMP 模块化温度变送器的接线操作步骤如下：

1. 打开电缆密封头，以及接线盒盖或现场型外壳的盖板。
2. 将电缆穿过电缆密封头。
3. 遵照特定 iTEMP 模块化温度变送器的电气连接图连接电缆（参见图 1 和图 2）。
4. 重新拧紧电缆密封头，关闭外壳盖。

参照以下步骤进行缆式温度计接线：

- ▶ 遵照特定缆式温度计的电气连接图连接电缆（参见图 3 和图 4）。

iTEMP 模块化温度变送器的接线端子分配

图例中为 iTEMP TMT82（HART®通信型）

i 有关其他可设置 iTEMP 模块化温度变送器的接线端子分配信息，请参见特定设备的技术文档。

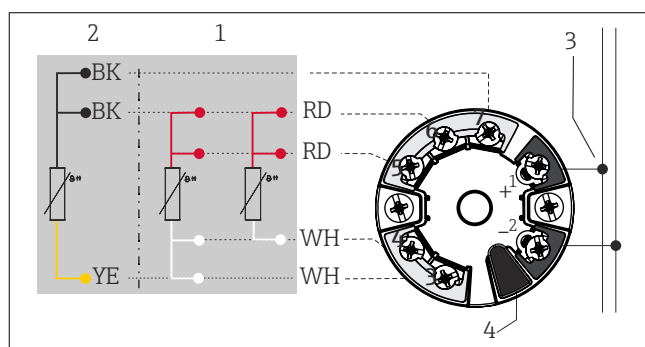


图 1 iTEMP TMT8x 模块化温度变送器（两路传感器输入）

- 1 传感器输入 1（热电阻（RTD）信号）：三线制和四线制连接
- 2 传感器输入 2（热电阻（RTD）信号）：三线制连接

- 3 现场总线连接和电源
- 4 显示单元连接

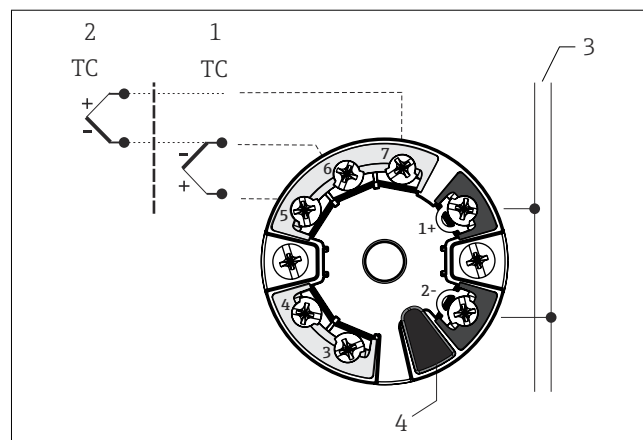


图 2 iTEMP TMT8x 模块化温度变送器（两路传感器输入）

- 1 传感器输入 1
- 2 传感器输入 2
- 3 现场总线连接和电源
- 4 显示单元连接

缆式热电阻或热电偶温度计的接线图

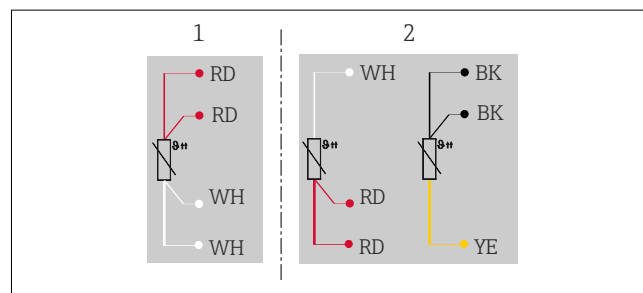


图 3 热电阻接线图

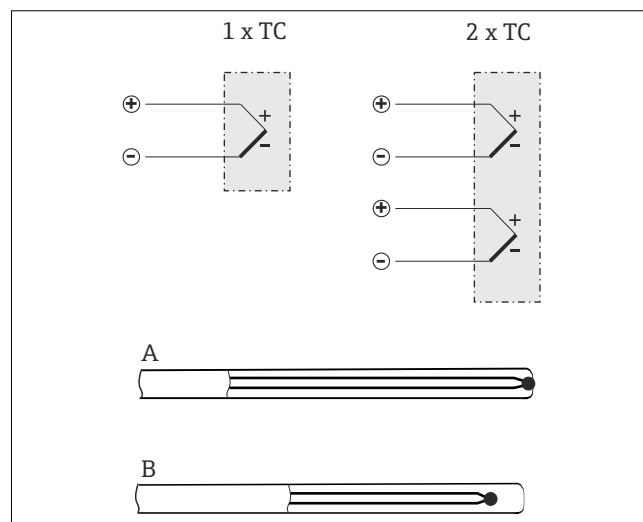


图 4 热电偶接线图

1) 所有可选 iTEMP 模块化温度变送器的最大值。
